

## MIĘDZYNARODOWA KONWENCJA

o pomierzaniu pojemności statków z 1969 r.,

sporządzona w Londynie dnia 23 czerwca 1969 r.

W Imieniu Polskiej Rzeczypospolitej Ludowej

RADA PAŃSTWA  
POLSKIEJ RZECZYPOSPOLITEJ LUDOWEJ

podaje do powszechnej wiadomości:

W dniu 23 czerwca 1969 r. została sporządzona w Londynie Międzynarodowa konwencja o pomierzaniu pojemności statków z 1969 r.

Po zaznajomieniu się z powyższą konwencją Rada Państwa uznała ją i uznaje za słuszną zarówno w całości, jak i każde z postanowień w niej zawartych; oświadcza, że wymieniona konwencja jest przyjęta, ratyfikowana i potwierdzona, oraz przyrzeka, że będzie niezmiennie zachowywana.

Na dowód czego wydany został akt niniejszy, opatrzony pieczęcią Polskiej Rzeczypospolitej Ludowej.

Dano w Warszawie dnia 10 czerwca 1976 r.

Przewodniczący Rady Państwa: *H. Jabłoński*

L. S.

Minister Spraw Zagranicznych: *S. Olszowski*

(Tekst konwencji zawiera załącznik do niniejszego numeru)

## MIĘDZYNARODOWA KONWENCJA O POMIERZANIU POJEMNOŚCI STATKÓW Z 1969 R.,

sporządzona w Londynie dnia 23 czerwca 1969 r.

## Przekład

MIĘDZYNARODOWA KONWENCJA  
O POMIERZANIU POJEMNOŚCI STATKÓW  
Z 1969 R.

Umawiające się Rządy,

pragnąc ustanowić jednolite zasady i przepisy dotyczące ustalania pojemności statków odbywających podróże międzynarodowe, zważywszy, że cel ten najlepiej można osiągnąć przez zawarcie konwencji, uzgodniły, co następuje:

## Artykuł 1

## Ogólne zobowiązania wynikające z konwencji

Umawiające się Rządy zobowiązują się stosować postanowienia niniejszej konwencji i załączników stanowiących jej integralną część. Wszelkie powoływanie się na niniejszą konwencję oznacza jednocześnie powołanie się na te załączniki.

## Artykuł 2

## Określenia

W rozumieniu niniejszej konwencji, jeżeli wyraźnie nie postanowiono inaczej:

- 1) „prawidła” oznaczają prawidła zawarte w załącznikach do niniejszej konwencji;
- 2) „władza administracyjna” oznacza rząd państwa, którego banderę statek podnosi;
- 3) „podróż międzynarodowa” oznacza podróż morską z kraju, do którego ma zastosowanie niniejsza konwencja, do portu położonego poza tym krajem lub odwrotnie. Pod tym względem każde terytorium, za którego stosunki międzynarodowe odpowiedzialny jest Umawiający się Rząd iub dla którego władzą administracyjną jest Organizacja Narodów Zjednoczonych, traktowane jest jako oddzielny kraj;
- 4) „pojemność brutto” oznacza miarę całkowitej wielkości statku ustaloną zgodnie z postanowieniami niniejszej konwencji;
- 5) „pojemność netto” oznacza miarę użytkowej pojemności statku ustaloną zgodnie z postanowieniami niniejszej konwencji;
- 6) „nowy statek” oznacza statek, którego stępkę położono lub który znajduje się w podobnym stadium

budowy w dniu wejścia w życie niniejszej konwencji lub po tym dniu;

- 7) „istniejący statek” oznacza statek, który nie jest statkiem nowym;
- 8) „długość” oznacza 96% całkowitej długości wodnicy znajdującej się w odległości równej 85% najmniejszej wysokości bocznej mierzonej od górnej krawędzi stępki lub długość mierzoną od przedniej krawędzi dziobnicy do osi trzonu sterowego na tej wodnicy, jeżeli długość ta jest większa. Na statkach z przełębieniem konstrukcyjnym długość tę mierzy się na wodnicy równoległej do wodnicy konstrukcyjnej;
- 9) „Organizacja” oznacza Międzypaństwową Morską Organizację Doradczą.

## Artykuł 3

## Zastosowanie

1. Niniejsza konwencja ma zastosowanie do następujących statków odbywających podróże międzynarodowe:

- a) statków zarejestrowanych w krajach, których rządy są Umawiającymi się Rządami;
- b) statków zarejestrowanych na terytoriach, do których ma zastosowanie niniejsza konwencja w myśl artykułu 20;
- c) statków nie zarejestrowanych, podnoszących banderę państwa, którego rząd jest Umawiającym się Rządem.

2. Niniejsza konwencja ma zastosowanie do:

- a) nowych statków;
- b) istniejących statków poddanych takim zmianom konstrukcyjnym lub przebudowie, które władza administracyjna uzna za mające zasadniczy wpływ na zmianę ich dotychczasowej pojemności brutto;
- c) istniejących statków, jeżeli zażąda tego właściciel, oraz
- d) wszystkich istniejących statków po upływie dwunastu lat od dnia wejścia w życie konwencji, z tym że takie statki, z wyjątkiem wymienionych w pkt b) i c) niniejszego ustępu, powinny zachować swoje posiadane wtedy pojemności w celu stosowania wobec nich odpowiednich wymagań innych istniejących konwencji międzynarodowych.

3. Statki istniejące, do których zastosowano postanowienia niniejszej konwencji na podstawie ustępu 2 pkt c) niniejszego artykułu, nie zachowują swoich pojem-

ności ustalonych przez władzę administracyjną zgodnie z przepisami stosowanymi przed wejściem w życie niniejszej konwencji dla statków odbywających podróże międzynarodowe.

#### Artykuł 4

##### Wyjątki

1. Niniejsza konwencja nie ma zastosowania do:
  - a) okrętów wojennych oraz
  - b) statków o długości mniejszej od 24 m (79 stóp).
2. Żadne postanowienia niniejszej konwencji nie mają zastosowania do statków uprawiających żeglugę wyłącznie:
  - a) na Wielkich Jeziorach Ameryki Północnej oraz na rzece Świętego Wawrzyńca ograniczonej od wschodu loksodromą łączącą Przylądek des Rosiers z Przylądkiem West Point Wyspy Anticosti, a na północ od Wyspy Anticosti południkiem 63° długości zachodniej;
  - b) na Morzu Kaspijskim oraz
  - c) na rzekach La Plata, Parana oraz Urugwaj ograniczonych od wschodu loksodromą łączącą Punta Rasa (Cabo San Antonio) w Argentynie i Punta del Este w Urugwaju.

#### Artykuł 5

##### Siła wyższa

1. Statek, który w chwili wyjścia w jakąkolwiek podróż nie podlegał postanowieniom niniejszej konwencji, nie będzie im również podlegał w razie jakiegokolwiek zboczenia z zamierzonej trasy podróży, jeżeli zboczenie to zostało spowodowane niepogodą lub jakąkolwiek inną przyczyną o charakterze siły wyższej.
2. Przy stosowaniu postanowień niniejszej konwencji Umawiające się Rządy rozpatrzą w sposób właściwy każde zboczenie z trasy lub opóźnienie statku spowodowane niepogodą lub jakąkolwiek inną przyczyną o charakterze siły wyższej.

#### Artykuł 6

##### Ustalanie pojemności

Ustalanie pojemności statków brutto i netto będzie dokonywane przez władzę administracyjną, która jednak może powierzyć tę czynność uznanym przez siebie osobom lub instytucjom. W każdym wypadku zainteresowana władza administracyjna bierze na siebie pełną odpowiedzialność za ustalenie pojemności statków brutto i netto.

#### Artykuł 7

##### Wydanie świadectwa

1. Każdemu statkowi, którego pojemności brutto i netto zostały ustalone zgodnie z niniejszą konwencją, należy wydać międzynarodowe świadectwo pomiarowe (1969).
2. Świadectwo takie wydaje władza administracyjna albo jakakolwiek osoba lub instytucja należycie przez nią upoważniona. W każdym wypadku władza administracyjna bierze na siebie pełną odpowiedzialność za świadectwo.

#### Artykuł 8

##### Wydanie świadectwa przez inny rząd

1. Umawiający się Rząd może na wniosek innego Umawiającego się Rządu ustalić pojemność statku brutto i netto i wydać lub upoważnić do wydania statkowi międzynarodowego świadectwa pomiarowego (1969) zgodnie z niniejszą konwencją.
2. Kopię świadectwa oraz kopię obliczeń pojemności należy przekazać możliwie jak najszybciej rządowi występującemu o wydanie świadectwa.
3. Świadectwo wydane w ten sposób będzie zawierało stwierdzenie, że wydano je na wniosek rządu państwa, którego banderę statek podnosi lub będzie podnosił; ma ono taką samą moc oraz takie samo uznanie, jak świadectwo wydane na podstawie artykułu 7.
4. Nie wydaje się międzynarodowego świadectwa pomiarowego (1969) statkowi podnoszącemu banderę państwa, którego rząd nie jest Umawiającym się Rządem.

#### Artykuł 9

##### Forma świadectwa

1. Świadectwo sporządza się w urzędowym języku lub językach kraju, który je wydaje. Jeżeli językiem tym nie jest angielski ani francuski, to tekst będzie zawierał tłumaczenie na jeden z tych języków.
2. Forma świadectwa będzie odpowiadała wzorowi podanemu w załączniku II.

#### Artykuł 10

##### Unieważnienie świadectwa

1. Z zastrzeżeniem wyjątków przewidzianych w prawidłach międzynarodowe świadectwo pomiarowe (1969) traci moc i będzie unieważnione przez władzę administracyjną, w razie gdy nastąpiły takie zmiany w urządzeniu, w konstrukcji, w pojemności, w użytkowaniu pomieszczeń, w całkowitej liczbie pasażerów, którą statek może przewozić, określonej świadectwem pasażerskim statku, w wyznaczonych liniach ładunkowych lub dopuszczalnym zanurzeniu statku, że zachodzi konieczność zwiększenia pojemności brutto lub pojemności netto.
2. Świadectwo wydane statkowi przez władzę administracyjną traci moc w razie przekazania tego statku pod banderę innego państwa, z wyjątkiem wypadku przewidzianego w ustępie 3 niniejszego artykułu.
3. Po przekazaniu statku pod banderę innego państwa, którego rząd jest Umawiającym się Rządem, międzynarodowe świadectwo pomiarowe (1969) pozostaje w mocy w okresie nie przekraczającym trzech miesięcy albo do czasu wystawienia przez władzę administracyjną innego zastępującego je międzynarodowego świadectwa pomiarowego (1969), w zależności od tego, który termin jest wcześniejszy. Umawiający się Rząd państwa, którego banderę statek uprzednio podnosił, przekazuje władzy administracyjnej, w możliwie krótkim czasie po przekazaniu statku, kopię świadectwa posiadanego przez statek w chwili przekazania oraz kopie odpowiednich obliczeń pojemności.

#### Artykuł 11

##### Uznanie świadectwa

Świadectwo wydane zgodnie z niniejszą konwencją w imieniu Umawiającego się Rządu będzie uznawane

przez inne Umawiające się Rządy i dla wszystkich celów objętych niniejszą konwencją będzie traktowane jako posiadające taką samą moc jak świadectwa przez nie wydane.

#### Artykuł 12

##### Inspekcja

1. Statek podnoszący banderę państwa, którego rząd jest Umawiającym się Rządem, podlega podczas pobytu w portach innych Umawiających się Rządów inspekcji urzędników należycie upoważnionych przez te rządy. Inspekcję taką należy ograniczyć do sprawdzenia:

- a) czy statek posiada ważne międzynarodowe świadectwo pomiarowe (1969) oraz
- b) czy zasadnicza charakterystyka statku odpowiada danym zawartym w tym świadectwie.

2. Wykonywanie takiej inspekcji w żadnym wypadku nie może powodować przestoju statku.

3. Jeżeli inspekcja ujawni, że zasadnicza charakterystyka statku różni się od danych zawartych w międzynarodowym świadectwie pomiarowym (1969) w sposób powodujący zwiększenie pojemności brutto lub pojemności netto, należy niezwłocznie powiadomić o tym rząd państwa, którego banderę statek podnosi.

#### Artykuł 13

##### Przywileje

Nie można domagać się przywilejów wynikających z niniejszej konwencji na korzyść jakiegokolwiek statku, jeżeli nie ma on ważnego świadectwa wydanego na jej podstawie.

#### Artykuł 14

##### Poprzednie umowy, konwencje i porozumienia

1. Wszystkie inne umowy, konwencje i porozumienia pomiędzy Rządami będącymi Stronami niniejszej konwencji, dotyczące spraw związanych z pojemnością i obecnie obowiązujące, zachowują swą moc w pełni i w całości na okres ich ważności w odniesieniu do:

- a) statków, do których niniejsza konwencja nie ma zastosowania, oraz
- b) statków, do których niniejsza konwencja ma zastosowanie tylko w zakresie spraw nie regulowanych wyrażnie jej postanowieniami.

2. Jednakże w razie gdy takie umowy, konwencje lub porozumienia są sprzeczne z postanowieniami niniejszej konwencji, obowiązują postanowienia niniejszej konwencji.

#### Artykuł 15

##### Przekazywanie informacji

Umawiające się Rządy zobowiązują się do zawiadomienia Organizacji i złożenia jej:

- a) wystarczającej liczby wzorów swoich świadectw wydawanych zgodnie z postanowieniami niniejszej konwencji, w celu rozesłania Umawiającym się Rządom,
- b) tekstów ustaw, dekretów, rozporządzeń, przepisów oraz innych dokumentów, jakie zostaną wydane we

wszelkich sprawach wchodzących w zakres niniejszej konwencji, oraz

- c) wykazu nierządowych organów upoważnionych do działania w ich imieniu w sprawach dotyczących pojemności, w celu rozesłania Umawiającym się Rządom.

#### Artykuł 16

##### Podpisanie, przyjęcie i przystąpienie

1. Niniejsza konwencja będzie otwarta do podpisania w ciągu sześciu miesięcy począwszy od dnia 23 czerwca 1969 r., a następnie będzie otwarta do przystąpienia. Rządy państw członków Organizacji Narodów Zjednoczonych, członków organizacji wyspecjalizowanych, Międzynarodowej Agencji Energii Atomowej lub stron Statutu Międzynarodowego Trybunału Sprawiedliwości mogą stać się stronami konwencji przez:

- a) podpisanie bez zastrzeżenia co do przyjęcia;
- b) podpisanie z zastrzeżeniem przyjęcia i późniejsze przyjęcie lub
- c) przystąpienie.

2. Przyjęcie lub przystąpienie następuje przez złożenie Organizacji dokumentu przyjęcia lub przystąpienia. Organizacja będzie informowała wszystkie rządy, które podpisały niniejszą konwencję lub przystąpiły do niej, o każdym nowym przyjęciu lub przystąpieniu oraz o dacie złożenia odpowiednich dokumentów. Organizacja będzie również informowała wszystkie rządy, które już podpisały konwencję, o każdym podpisaniu, jakie nastąpi w ciągu sześciu miesięcy od dnia 23 czerwca 1969 r.

#### Artykuł 17

##### Wejście w życie

1. Niniejsza konwencja wejdzie w życie po upływie dwudziestu czterech miesięcy od dnia, w którym nie mniej niż dwadzieścia pięć rządów państw posiadających łącznie flotę handlową stanowiącą nie mniej niż sześćdziesiąt pięć procent pojemności brutto światowej floty handlowej podpisze konwencję bez zastrzeżenia co do przyjęcia albo złoży dokumenty przyjęcia lub przystąpienia zgodnie z artykułem 16. Organizacja powiadomi wszystkie rządy, które podpisały niniejszą konwencję lub przystąpiły do niej, o dacie, w której konwencja wchodzi w życie.

2. W stosunku do rządów, które złożyły dokumenty przyjęcia lub przystąpienia do niniejszej konwencji w okresie dwudziestu czterech miesięcy wymienionych w ustępie 1 niniejszego artykułu, przyjęcie lub przystąpienie nabiera mocy w dniu wejścia w życie niniejszej konwencji albo w trzy miesiące od dnia złożenia dokumentu przyjęcia lub przystąpienia, w zależności od tego, która z tych dat jest późniejsza.

3. W stosunku do rządów, które złożyły dokument przyjęcia lub przystąpienia do niniejszej konwencji po dniu jej wejścia w życie, Konwencja nabierze mocy po upływie trzech miesięcy od dnia złożenia takiego dokumentu.

4. Po dniu, w którym zostaną spełnione wszystkie warunki wymagane do wejścia w życie poprawki do niniejszej konwencji lub w wypadku poprawki przyjętej jednomyślnie po dniu, w którym zostaną załatwione wszystkie formalności przyjęcia w myśl artykułu 18 ustęp 2 pkt b), każde przyjęcie lub przystąpienie będzie uważane za dotyczące konwencji wraz z tą poprawką.

## Artykuł 18

## Poprawki

1. Niniejsza konwencja może być zmieniona na wniosek Umawiającego się Rządu zgodnie z procedurą określoną w jednym z ustępów niniejszego artykułu.

2. Poprawka przyjęta jednomyślnie:

- a) Na wniosek Umawiającego się Rządu zaproponowana przez niego poprawka do niniejszej konwencji zostanie przez Organizację podana do wiadomości wszystkim Umawiającym się Rządom do rozpatrzenia w celu uzyskania jednomyślnego przyjęcia.
- b) Każda taka poprawka wejdzie w życie po upływie dwunastu miesięcy od dnia przyjęcia jej przez wszystkie Umawiające się Rządy, chyba że zostanie uzgodniony wcześniejszy termin. Umawiający się Rząd, który nie zawiadomi Organizacji o przyjęciu lub odrzuceniu poprawki w ciągu dwudziestu czterech miesięcy od dnia otrzymania pierwszego zawiadomienia o niej, będzie uważany za przyjmujący poprawkę.

3. Poprawka przyjęta po rozpatrzeniu przez Organizację:

- a) Na wniosek Umawiającego się Rządu zaproponowana przez niego poprawka do niniejszej konwencji będzie rozpatrzona przez Organizację. Poprawka przyjęta większością dwóch trzecich obecnych i głosujących w Komitecie Bezpieczeństwa na Morzu Organizacji zostanie podana do wiadomości wszystkim członkom Organizacji i wszystkim Umawiającym się Rządom w terminie co najmniej sześciu miesięcy przed jej rozpatrzeniem przez Zgromadzenie Organizacji.
- b) Poprawka przyjęta większością dwóch trzecich obecnych i głosujących w Zgromadzeniu zostanie przez Organizację podana do wiadomości wszystkim Umawiającym się Rządom w celu jej przyjęcia.
- c) Poprawka taka wchodzi w życie po upływie dwunastu miesięcy od dnia przyjęcia jej przez dwie trzecie Umawiających się Rządów. Poprawka wchodzi w życie w odniesieniu do wszystkich Umawiających się Rządów, z wyjątkiem tych, które przed wejściem jej w życie złożą oświadczenie, że nie przyjmują tej poprawki.
- d) Zgromadzenie większością dwóch trzecich obecnych i głosujących, włączając w to dwie trzecie Rządów reprezentowanych w Komitecie Bezpieczeństwa na Morzu, a obecnych i głosujących w Zgromadzeniu, może zaproponować w czasie uchwalania poprawki uznanie jej za tak ważną, że każdy Umawiający się Rząd, który złożą oświadczenie na podstawie pkt c) niniejszego ustępu i który nie przyjmie poprawki w ciągu dwunastu miesięcy od dnia jej wejścia w życie, przestanie być po upływie tego okresu stroną niniejszej konwencji. Uchwała taka powinna być uprzednio przyjęta przez dwie trzecie Umawiających się Rządów.
- e) Żadne z postanowień niniejszego ustępu nie stoi na przeszkodzie, aby Umawiający się Rząd, który uprzednio zaproponował postępowanie przewidziane w niniejszym ustępie dla wprowadzenia poprawki do niniejszej konwencji, podjął w dowolnym czasie takie postępowanie odmienne, jakie uzna za wskazane, zgodnie z postanowieniami ustępu 2 lub 4 niniejszego artykułu.

4. Poprawka przyjęta przez konferencję:

- a) Na wniosek Umawiającego się Rządu, poparty przez co najmniej jedną trzecią Umawiających się Rządów, Organizacja zwoła konferencję rządów dla rozpatrzenia poprawek do niniejszej konwencji.
- b) Każda poprawka uchwalona przez taką konferencję większością dwóch trzecich obecnych i głosujących Umawiających się Rządów będzie podana przez Organizację do wiadomości wszystkim Umawiającym się Rządom w celu jej przyjęcia.
- c) Poprawka taka wchodzi w życie po upływie dwunastu miesięcy od dnia przyjęcia jej przez dwie trzecie Umawiających się Rządów. Poprawka wchodzi w życie w odniesieniu do wszystkich Umawiających się Rządów, z wyjątkiem tych, które przed wejściem jej w życie złożą oświadczenie, że nie przyjmują tej poprawki.
- d) Konferencja zwołana w myśl postanowień pkt a) niniejszego ustępu może podczas uchwalania poprawki uznać ją większością dwóch trzecich obecnych i głosujących za tak ważną, że każdy Umawiający się Rząd, który złożą oświadczenie na podstawie pkt c) niniejszego ustępu i który nie przyjmie poprawki w ciągu dwunastu miesięcy od dnia jej wejścia w życie, przestanie być po upływie tego okresu stroną niniejszej konwencji.

5. Organizacja będzie powiadamiała wszystkie Umawiające się Rządy o wszelkich poprawkach, które mogą wejść w życie na podstawie niniejszego artykułu oraz o dacie wejścia w życie każdej takiej poprawki.

6. Każde przyjęcie lub oświadczenie zgodne z postanowieniami niniejszego artykułu będzie dokonane przez złożenie odpowiedniego dokumentu Organizacji, która powiadomi wszystkie Umawiające się Rządy o otrzymaniu dokumentu przyjęcia lub o otrzymaniu oświadczenia.

## Artykuł 19

## Wypowiedzenie

1. Niniejsza konwencja może być wypowiedziana przez każdy Umawiający się Rząd w każdej chwili po upływie pięciu lat od daty wejścia jej w życie w odniesieniu do tego rządu.

2. Wypowiedzenie będzie dokonane przez złożenie odpowiedniego dokumentu Organizacji, która powiadomi wszystkie pozostałe Umawiające się Rządy o otrzymaniu każdego takiego wypowiedzenia oraz o dacie jego otrzymania.

3. Wypowiedzenie nabiera mocy po upływie jednego roku od daty otrzymania przez Organizację odpowiedniego dokumentu lub po upływie dłuższego okresu, który może być podany w tym dokumencie.

## Artykuł 20

## Terytoria

1. a) Organizacja Narodów Zjednoczonych, jeżeli sprawuje władzę administracyjną na jakimś terytorium, lub którykolwiek Umawiający się Rząd odpowiedzialny za stosunki międzynarodowe jakiegoś terytorium możliwie jak najszybciej przekonsultują z władzami danego teryto-

rium rozciągnięcie na nie niniejszej konwencji i mogą w każdym czasie oświadczyć Organizacji w formie pisemnego zawiadomienia, że niniejszą konwencję rozciąga się na to terytorium.

b) Niniejsza konwencja zostanie rozciągnięta na terytorium określone w zawiadomieniu z dniem otrzymania zawiadomienia lub z inną datą w nim podaną.

2. a) Organizacja Narodów Zjednoczonych lub którykolwiek Umawiający się Rząd, który złożył oświadczenie zgodnie z postanowieniem ustępu 1 pkt a) niniejszego artykułu, może w dowolnym czasie, po upływie pięciu lat od daty rozciągnięcia konwencji na dane terytorium, oświadczyć Organizacji w formie pisemnego zawiadomienia, że rozciągnięcie niniejszej konwencji ustaje w stosunku do terytorium wymienionego w zawiadomieniu.

b) Rozciągnięcie niniejszej konwencji ustaje w stosunku do terytorium wymienionego w zawiadomieniu po upływie jednego roku od dnia otrzymania zawiadomienia przez Organizację lub po upływie dłuższego czasu podanego w zawiadomieniu.

3. Organizacja będzie zawiadamiała wszystkie Umawiające się Rządy o rozciągnięciu niniejszej konwencji na każde terytorium zgodnie z ustępem 1 niniejszego artykułu, jak również o ustaniu takiego rozciągnięcia zgodnie z postanowieniami ustępu 2, podając w każdym wypadku datę, od której niniejsza konwencja została rozciągnięta albo od której rozciągnięcie to ustało.

## Artykuł 21

### Złożenie na przechowanie i rejestracja

1. Niniejsza konwencja zostanie złożona w Organizacji, a Sekretarz Generalny Organizacji przekaże ją uwierzytelnione odpisy wszystkim rządům — sygnatariom oraz wszystkim rządům, które przystąpią do niniejszej konwencji.

2. Natychmiast po wejściu w życie niniejszej konwencji tekst jej zostanie przekazany przez Sekretarza Generalnego Organizacji Sekretariatowi Organizacji Narodów Zjednoczonych do zarejestrowania i opublikowania zgodnie z artykułem 102 Karty Narodów Zjednoczonych.

## Artykuł 22

### Języki

Niniejszą konwencję sporządzono w jednym egzemplarzu w językach angielskim i francuskim, przy czym obydwa teksty są jednakowo autentyczne. Oficjalne tłumaczenia na język rosyjski i hiszpański zostaną sporządzone i złożone na przechowanie wraz z podpisanym oryginałem.

Na dowód powyższego niżej podpisani, należycie tym celu upoważnieni przez swoje rządy, podpisali niniejszą konwencję.

Sporządzono w Londynie dnia dwudziestego trzeciego czerwca 1969 r.

### Załącznik

## PRAWIDŁA USTALANIA POJEMNOŚCI STATKÓW BRUTTO I NETTO

### Prawidło 1

#### Postanowienia ogólne

1. Pojemność statku składa się z pojemności brutto i pojemności netto.

2. Pojemność brutto i pojemność netto należy ustalać zgodnie z postanowieniami niniejszych prawideł.

3. Pojemność brutto i pojemność netto jednostek nowego rodzaju, których właściwości konstrukcyjne są takie, że stosowanie postanowień niniejszych prawideł okaże się niesłuszne lub niewykonalne, ustala władza administracyjna. W razie takiego ustalenia pojemności władza administracyjna poinformuje Organizację o szczegółach zastosowanej przy tym metody w celu rozesłania do wiadomości Umawiającym się Rządům.

### Prawidło 2

#### Definicje nazw używanych w załącznikach

##### 1. Pokład górny

Pokładem górnym jest najwyższy pokład ciągły wystawiony na działanie warunków atmosferycznych i fal, zaopatrzone w stałe urządzenia do wodoszczelnego zamykania wszystkich otworów znajdujących się w jego nie osłoniętych częściach, przy czym wszystkie otwory w burtach statku znajdujące się poniżej tego pokładu są zaopatrzone w stałe urządzenia do ich wodoszczelnego zamykania. Na statku, którego górny pokład posiada uskoki, za pokład górny przyjmuje się linię najniższej części odsłoniętego pokładu i jej przedłużenie równoległe do wyższej części pokładu.

##### 2. Wysokość boczna

a) Wysokością boczną jest pionowa odległość mierzona od górnej krawędzi stępki do dolnej powierzchni pokładu górnego przy burcie. Na statkach drewnianych oraz statkach częściowo drewnianych odległość tę należy mierzyć od dolnej krawędzi wpustu stępki. Jeżeli kształt dna na owręzu jest wklęsły lub jeżeli zastosowano grube pasy przystępkowe, to odległość tę należy mierzyć od punktu, w którym przedłużenie — w kierunku osi statku — linii płaskiej części dna przecina boczną powierzchnię stępki.

b) Na statkach z zaoblonym stykiem mocnicy pokładowe z mocnicą burtową wysokość boczną należy mierzyć do punktu przecięcia się teoretycznej linii pokładu z linią poszycia burty, przedłużonych w taki sposób jak gdyby mocnice stykały się pod kątem.

c) Jeżeli pokład górny ma uskoki, a przez punkt, w którym ustala się wysokość boczną, przebiega wyższa część pokładu, to wysokość boczną należy mierzyć do linii odniesienia stanowiącej przedłużenie niższej części pokładu równoległe do części wyższej.

##### 3. Szerokość

Szerokością jest największa szerokość statku mierzona na owręzu pomiędzy zewnętrznymi krawędziami wręgów na statkach o poszyciu metalowym oraz pomiędzy zewnętrznymi powierzchniami kadłuba na statkach o poszyciu z jakiegokolwiek innego materiału.

##### 4. Pomieszczenia zamknięte

Pomieszczeniami zamkniętymi są wszystkie te pomieszczenia, które są ograniczone kadłubem statku, stałymi lub przenośnymi przegrodami lub grodziami, pokładami



lub pokryciami innymi niż stałe lub ruchome tenty. Żadna nieciągłość pokładu, żaden otwór w kadłubie statku, w pokładzie, w pokryciu, przegrodach lub grodziach pomieszczenia ani też brak przegrody lub grodzi nie może powodować niewliczenia pomieszczenia do pomieszczeń zamkniętych.

### 5. Pomieszczenia wyłączone

Niezależnie od postanowień ustępu 4 niniejszego pravidła pomieszczenia wymienione w pkt a) do e) niniejszego ustępu stanowią pomieszczenia wyłączone i nie powinny być wliczane do objętości pomieszczeń zamkniętych, z wyjątkiem wypadków, gdy jakiegokolwiek z tych pomieszczeń spełnia co najmniej jeden z poniższych warunków, wówczas bowiem pomieszczenie takie powinno być traktowane jako pomieszczenie zamknięte:

- pomieszczenie wyposażone jest w półki lub inne urządzenia do mocowania ładunku lub zapasów;
- otwory są wyposażone w jakiegokolwiek urządzenia do ich zamykania;
- rozwiązanie konstrukcyjne stwarza jakąkolwiek możliwość zamknięcia takich otworów.

- a) i) Pomieszczenie w obrębie nadbudówki, mające w jednym końcu otwór sięgający od pokładu do pokładu, pomijając umieszczoną u góry płytę osłaniającą o wysokości nie przekraczającej wysokości zastosowanych pokładników o więcej niż 25 mm (1 cal), przy czym szerokość takiego otworu wynosi 90% szerokości pokładu w miejscu, w którym znajduje się otwór. Postanowienie to należy stosować w taki sposób, aby z pomieszczeń zamkniętych wyłączyć jedynie przestrzeń pomiędzy otworem a linią równoległą do linii lub płaszczyzny otworu, wykreśloną w odległości równej połowie szerokości pokładu w miejscu, w którym znajduje się otwór (patrz uzupełnienie 1, rys. 1).
- a) ii) Jeżeli szerokość pomieszczenia zmniejsza się do poniżej 90% szerokości pokładu na skutek jakiegokolwiek powodów, z wyjątkiem zbieżności zewnętrzznego poszycia, to z objętości pomieszczeń zamkniętych należy wyłączyć tylko przestrzeń pomiędzy linią otworu a linią równoległą do niej, wykreśloną w miejscu, w którym szerokość mierzona w poprzek statku staje się równa lub mniejsza od 90% szerokości pokładu (patrz uzupełnienie 1, rys. 2, 3 i 4).
- a) iii) Jeżeli jakiegokolwiek dwa pomieszczenia, z których wyłączenie jednego lub obydwu jest dopuszczalne na podstawie pkt a) i) oraz/lub/ a) ii), są oddzielone przestrzenią całkowicie otwartą, nie licząc nadburcia lub otwartych barier, to wyłączenie takie nie może być zastosowane, jeżeli odstęp między tymi dwoma pomieszczeniami jest mniejszy od połowy najmniejszej szerokości pokładu w rejonie odstępu (patrz uzupełnienie 1, rys. 5 i 6).
- b) Pomieszczenie pokryte pokładem, otwarte na działanie fal i warunków atmosferycznych, nie mające z narażonych stron innego połączenia z kadłubem statku poza wspornikami niezbędnymi do podtrzymywania tego pokładu. W takim pomieszczeniu mogą być zainstalowane otwarte bariery albo nadburcie oraz płyta osłaniająca lub wsporniki zainstalowane przy burtach statku, pod warunkiem że odległość pomiędzy górną krawędzią bariery lub nadburcia a płytą osłaniającą

będzie nie mniejsza niż 0,75 m (2,5 stopy) lub jedna trzecia wysokości tego pomieszczenia, w zależności od tego, która z tych wartości jest większa (patrz uzupełnienie 1, rys. 7).

- c) Pomieszczenie w obrębie nadbudówki sięgającej od burty do burty, mające położone dokładnie naprzeciw siebie otwory boczne o wysokości nie mniejszej niż 0,75 m (2,5 stopy) lub jedna trzecia wysokości nadbudówki, w zależności od tego, która z tych wartości jest większa. Jeżeli w takiej nadbudówce otwór znajduje się jedynie z jednej strony, to przestrzeń podlegająca wyłączeniu z objętości pomieszczeń zamkniętych jest ograniczona w głąb od otworu na odległość nie większą od połowy szerokości pokładu w miejscu otworu (patrz uzupełnienie 1, rys. 8).
- d) Pomieszczenie w nadbudówce znajdujące się bezpośrednio poniżej nie przykrytego otworu w pokładzie przykrywającym, pod warunkiem że otwór taki jest wystawiony na działanie warunków atmosferycznych, a przestrzeń wyłączona z objętości pomieszczeń zamkniętych będzie wyznaczona wymiarami otworu (patrz uzupełnienie 1, rys. 9).
- e) Wnęka w grodzi ograniczającej nadbudówkę, jeżeli jest wystawiona na działanie warunków atmosferycznych, a jej otwór sięga od pokładu do pokładu i nie ma żadnych urządzeń do zamykania, pod warunkiem że szerokość wewnętrzna tej wnęki nie jest większa od szerokości przy wejściu oraz że nie sięga w głąb nadbudówki na odległość większą niż dwukrotna jej szerokość przy wejściu (patrz uzupełnienie 1, rys. 10).

### 6. Pasażer

Pasażerem jest każda osoba, z wyjątkiem:

- a) kapitana i członków załogi lub innych osób zajętych lub zatrudnionych w jakimkolwiek charakterze na statku na potrzeby tego statku oraz
- b) dziecka w wieku poniżej jednego roku.

### 7. Pomieszczenia ładunkowe

Pomieszczeniami ładunkowymi podlegającymi włączeniu do obliczania pojemności netto są zamknięte pomieszczenia przystosowane do przewożenia ładunku, wyładowanego potem ze statku, pod warunkiem że pomieszczenia takie zostały włączone do obliczenia pojemności brutto. Takie pomieszczenia ładunkowe należy w sposób trwały oznaczyć literami CC (cargo compartment) umieszczonymi w widocznym miejscu, przy czym wysokość liter powinna być nie mniejsza niż 100 mm (4 cale).

### 8. Wodoszczelny

Wodoszczelny oznacza, że w każdych morskich warunkach woda nie przedostanie się do wnętrza statku.

Prawidło 3

#### Pojemność brutto

Pojemność brutto statku (GT) należy obliczać według następującego wzoru:

$$GT = K_1 V$$

gdzie: V = całkowita objętość wszystkich zamkniętych pomieszczeń statku w metrach sześciennych;  
 $K_1 = 0,2 + 0,02 \lg_{10} V$  (lub według tablicy zawartej w uzupełnieniu 2).

## Prawidło 4

## Pojemność netto

1. Pojemność netto statku (NT) należy obliczać według następującego wzoru:

$$NT = K_2 V_c \left( \frac{4d}{3D} \right)^2 + K_3 \left( N_1 + \frac{N_2}{10} \right)$$

gdzie:

- a) wartość  $\left( \frac{4d}{3D} \right)^2$  należy przyjmować jako nie większą od jedności;
- b) wartość  $K_2 V_c \left( \frac{4d}{3D} \right)^2$  należy przyjmować jako nie mniejszą niż 0,25 GT;
- c) wartość NT należy przyjmować jako nie mniejszą niż 0,30 GT oraz:

$V_c$  = całkowita objętość pomieszczeń ładunkowych w metrach sześciennych;

$K_2$  = 0,2 + 0,02 lg<sub>10</sub>  $V_c$  (lub według tablicy zawartej w uzupełnieniu 2);

$$K_3 = 1,25 \frac{GT + 10\,000}{10\,000};$$

$D$  = wysokość boczna na śródokręciu, w metrach, określona w prawie 2 ustęp 2;

$d$  = zanurzenie konstrukcyjne na śródokręciu w metrach, określone w niniejszym prawie 2 ustęp 2;

$N_1$  = liczba pasażerów w kabinach mających nie więcej niż 8 miejsc sypialnych;

$N_2$  = liczba innych pasażerów;

$N_1 + N_2$  = całkowita liczba pasażerów, których statek może przewozić, podana w świadectwie pasażerskim statku;

jeżeli suma  $N_1 + N_2$  jest mniejsza niż 13, to  $N_1$  oraz  $N_2$  należy przyjmować jako równe zero;

GT = pojemność brutto statku, ustalona zgodnie z postanowieniami prawidła 3.

2. Zanurzenie konstrukcyjne ( $d$ ), wspomniane w niniejszym prawie 2 ustęp 1, powinno odpowiadać jednemu z następujących zanurzeń:

- a) dla statków, do których ma zastosowanie obowiązująca Międzynarodowa konwencja o liniach ładunkowych — zanurzenie odpowiadające letniej linii ładunkowej (innej niż drzewne linie ładunkowe), wyznaczonej zgodnie z tą konwencją;
- b) dla statków pasażerskich — zanurzenie odpowiadające najwyższej podziałowej linii ładunkowej, wyznaczonej zgodnie z obowiązującą Międzynarodową konwencją o bezpieczeństwie życia na morzu lub inną umową międzynarodową, jeśli ma ona zastosowanie;
- c) dla statków, do których Międzynarodowa konwencja o liniach ładunkowych nie ma zastosowania, lecz które mają linie ładunkowe wyznaczone zgodnie z wymaganiami krajowymi — zanurzenie odpowiadające wyznaczonej w taki sposób letniej linii ładunkowej;
- d) dla statków, którym nie wyznaczono linii ładunkowych, lecz których zanurzenie zostało ograniczone zgodnie z wymaganiami krajowymi — największe dopuszczalne zanurzenie;
- e) dla innych statków — 75% wysokości bocznej na śródokręciu, określonej w prawie 2 ustęp 2.

## Prawidło 5

## Zmiana pojemności netto

1. Jeżeli takie parametry statku jak  $V$ ,  $V_c$ ,  $d$ ,  $N_1$  lub  $N_2$ , określone w prawidłach 3 oraz 4, ulegają zmianie

i jeżeli zmiana ta powoduje wzrost pojemności netto statku, ustalonej zgodnie z postanowieniami prawidła 4, należy ustalić pojemność netto statku odpowiadającą nowym parametrom i niezwłocznie ją zastosować.

2. Dla statku, którego linie ładunkowe wyznaczono zgodnie z prawidłem 4 ustęp 2 zarówno według postanowień pkt a), jak i pkt b), należy ustalić tylko jedną pojemność netto zgodnie z postanowieniami prawidła 4, przy czym pojemność ta powinna być oparta na przyjęciu takiej wyznaczonej linii ładunkowej, która odpowiada rodzajowi żeglugi uprawianej przez statek.

3. Jeżeli takie parametry statku, jak  $V$ ,  $V_c$ ,  $d$ ,  $N_1$  lub  $N_2$ , określone w prawidłach 3 oraz 4, ulegają zmianie lub jeżeli właściwa wyznaczona linia ładunkowa, o której mowa w niniejszym prawie 2, zostaje zmieniona w związku ze zmianą rodzaju żeglugi uprawianej przez statek i jeżeli zmiana ta powoduje zmniejszenie pojemności netto statku, ustalonej zgodnie z postanowieniami prawidła 4, to nowe międzynarodowe świadectwo pomiarowe (1969) stwierdzające ustaloną w ten sposób pojemność netto nie może być wydane wcześniej niż po upływie dwunastu miesięcy od dnia, w którym wystawione zostało świadectwo dotychczasowe; jednakże postanowienie tego nie należy stosować:

- a) jeżeli statek zostanie przekazany pod banderę innego państwa albo
- b) jeżeli statek poddany został zmianom lub przebudowie uznanym przez władzę administracyjną jako poważne (takim jak usunięcie nadbudówki), co wymaga zmiany wyznaczonych linii ładunkowych, albo
- c) w odniesieniu do statków pasażerskich żeglugi specjalnej, nie mających miejsc sypialnych, przewożących dużą liczbę pasażerów, jak na przykład pielgrzymów.

## Prawidło 6

## Obliczanie objętości

1. Wszystkie objętości wliczone do pojemności brutto i netto należy mierzyć, bez uwzględnienia izolacji lub podobnych pokryć, do wewnętrznej powierzchni poszyci kadłuba lub konstrukcyjnych ścian ograniczających — na statkach zbudowanych z metalu oraz do zewnętrznej powierzchni poszycia kadłuba lub do wewnętrznej powierzchni konstrukcyjnych ścian ograniczających — na statkach zbudowanych z jakiegokolwiek innego materiału.

2. Objętości części wystających należy wliczać do objętości całkowitej.

3. Objętości przestrzeni otwartych na działanie mroza mogą być wyłączone z objętości całkowitej.

## Prawidło 7

## Pomiary i obliczenia

1. Wszystkie wymiary użyte do obliczeń objętości należy zaokrąślać do najbliższej całkowitej wartości centymetrach lub do najbliższej jednej dwudziestej stop

2. Objętości należy obliczać sposobami ogólnie stosowanymi dla danego pomieszczenia, z dokładnością aprobowaną przez władzę administracyjną.

3. Obliczenia powinny być wystarczająco szczegółowe, aby umożliwić łatwe ich sprawdzenie.



UZUPEŁNIENIE 1

RYSUNKI DOTYCZĄCE PRAWIDŁA 2 USTĘPU 5

Na poniższych rysunkach oznaczono:

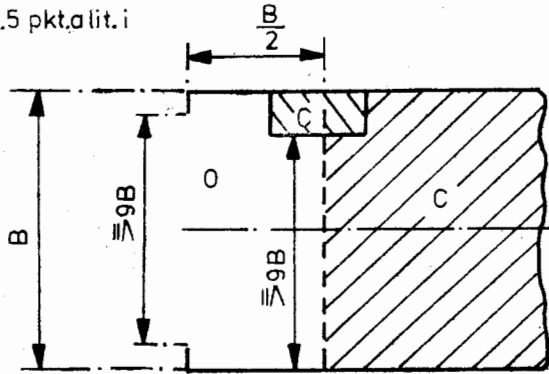
O — pomieszczenia wyłączone;

C — pomieszczenia zamknięte;

I — pomieszczenia, które należy uważać za pomieszczenia zamknięte; części zakreskowane należy wliczać jako pomieszczenia zamknięte;

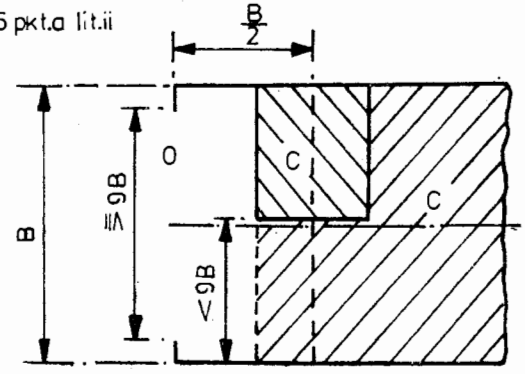
B — szerokość pokładu w miejscu otworu; na statkach z zaoblonym stykiem mocnic pokładowej i burtowej szerokość należy mierzyć tak, jak pokazano na rys. 11.

Praw.2 ust.5 pkt.a lit.i



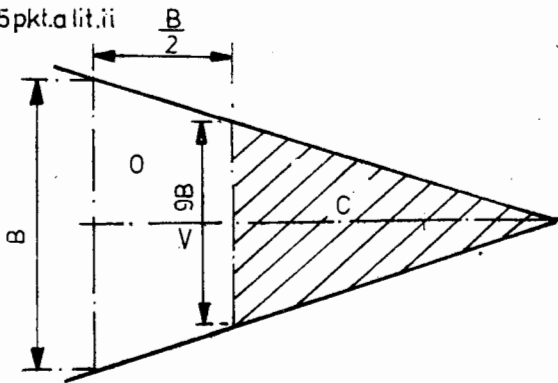
Rys.1

Praw.2 ust.5 pkt.a lit.ii



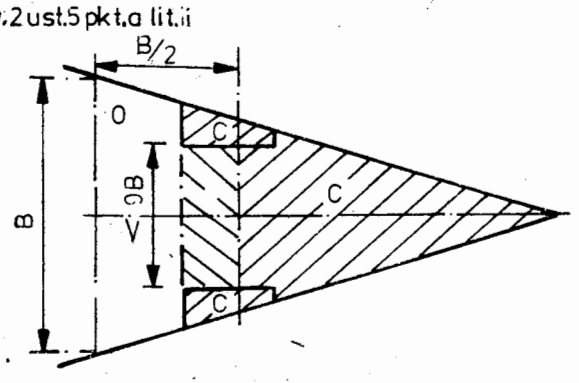
Rys.2

Praw.2 ust.5 pkt.a lit.ii



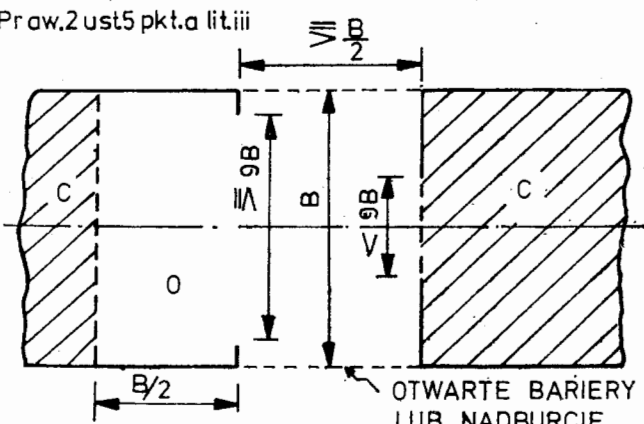
Rys.3

Praw.2 ust.5 pkt.a lit.ii



Rys.4

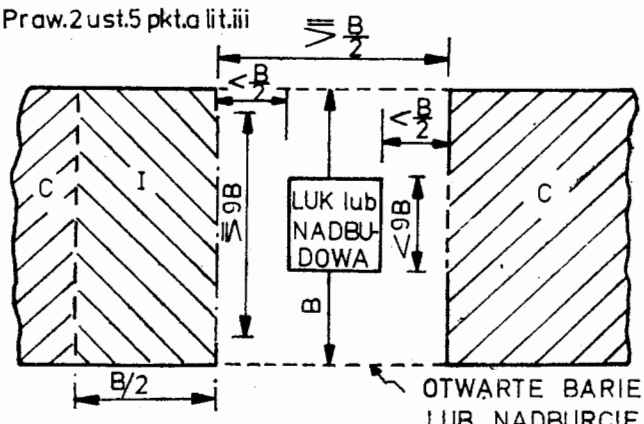
Praw.2 ust.5 pkt.a lit.iii



Rys.5

OTWARTE BARIERY  
LUB NADBURCIE

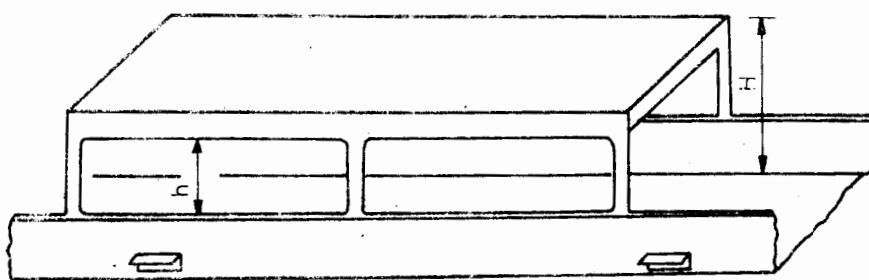
Praw.2 ust.5 pkt.a lit.iii



Rys.6

OTWARTE BARIERY  
LUB NADBURCIE

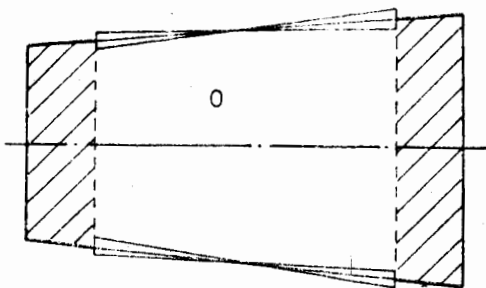
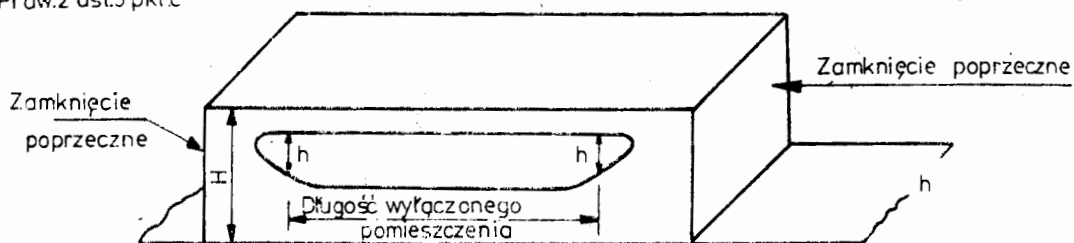
Praw.2 ust.5 pkt.b



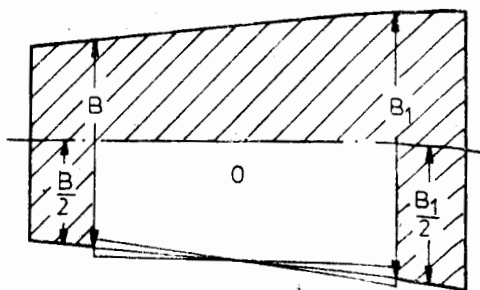
$h = \text{co najmniej } \frac{H}{3} \text{ lub } 0,75 \text{ m}$   
 (2,5 stopy) w zależności od  
 tego która wartość jest  
 większa

Rys.7

Praw.2 ust.5 pkt.c



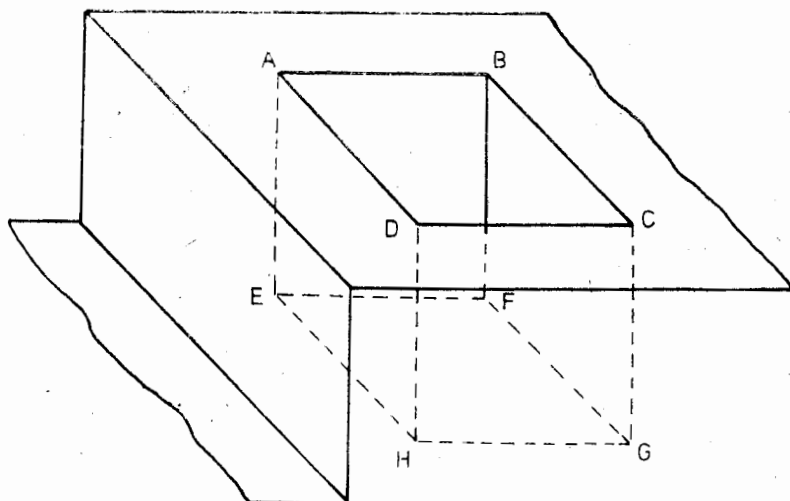
Przeciwnie otwory boczne



Otwór tylko po jednej stronie

Rys. 8

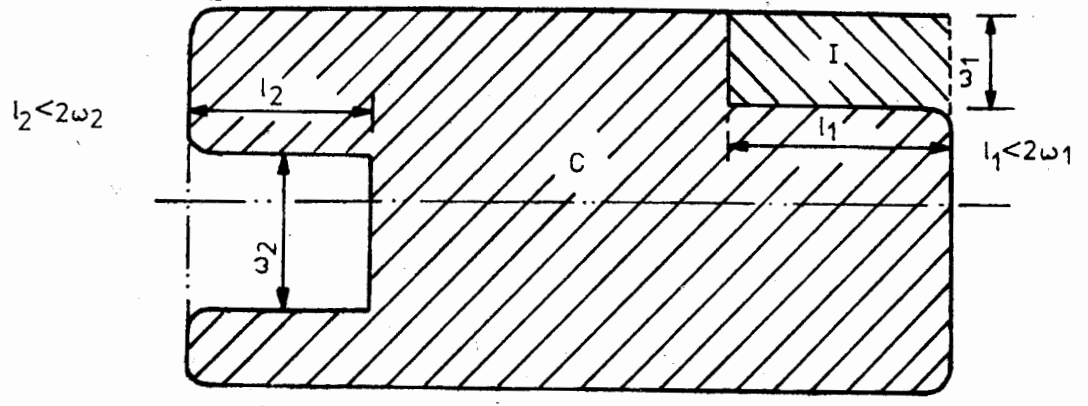
Praw.2 ust.5 pkt.d



ABCD- otwór w pokładzie  
 ABCDEFGH należy wyłączyć  
 z pomieszczenia zamkniętego

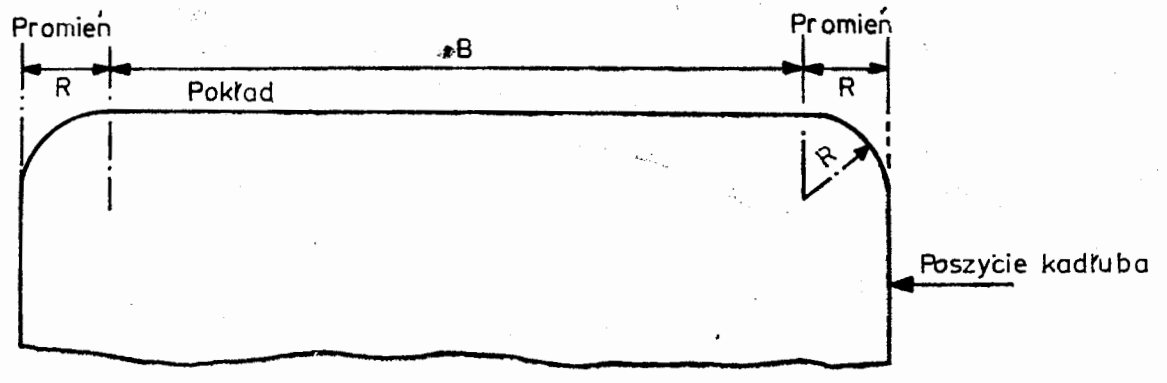
Rys.9

Praw. 2 ust. 5 pkt e



Rys. 10

Statki z zaoblonym stykiem  
 mocnic pokładowej i burtowej



Rys. 11

## UZUPEŁNIENIE 2

WSPÓŁCZYNNIKI  $K_1$  I  $K_2$  WYMIENIONE W PRAWIDLE 3 I W PRAWIDLE 4 UST. 1V lub  $V_c$  = objętość  $m^3$ 

V lub $V_c$	$K_1$ lub $K_2$	V lub $V_c$	$K_1$ lub $K_2$	V lub $V_c$	$K_1$ lub $K_2$	V lub $V_c$	$K_1$ lub $K_2$
10	0,2200	45000	0,2931	330000	0,3104	670000	0,3165
20	0,2260	50000	0,2940	340000	0,3106	680000	0,3166
30	0,2295	55000	0,2948	350000	0,3109	690000	0,3168
40	0,2320	60000	0,2956	360000	0,3111	700000	0,3169
50	0,2340	65000	0,2963	370000	0,3114	710000	0,3170
60	0,2356	70000	0,2969	380000	0,3116	720000	0,3171
70	0,2369	75000	0,2975	390000	0,3118	730000	0,3173
80	0,2381	80000	0,2981	400000	0,3120	740000	0,3174
90	0,2391	85000	0,2986	410000	0,3123	750000	0,3175
100	0,2400	90000	0,2991	420000	0,3125	760000	0,3176
200	0,2460	95000	0,2996	430000	0,3127	770000	0,3177
300	0,2495	100000	0,3000	440000	0,3129	780000	0,3178
400	0,2520	110000	0,3008	450000	0,3131	790000	0,3180
500	0,2540	120000	0,3016	460000	0,3133	800000	0,3181
600	0,2556	130000	0,3023	470000	0,3134	810000	0,3182
700	0,2569	140000	0,3029	480000	0,3136	820000	0,3183
800	0,2581	150000	0,3035	490000	0,3138	830000	0,3184
900	0,2591	160000	0,3041	500000	0,3140	840000	0,3185
1000	0,2600	170000	0,3046	510000	0,3142	850000	0,3186
2000	0,2660	180000	0,3051	520000	0,3143	860000	0,3187
3000	0,2695	190000	0,3056	530000	0,3145	870000	0,3188
4000	0,2720	200000	0,3060	540000	0,3146	880000	0,3189
5000	0,2740	210000	0,3064	550000	0,3148	890000	0,3190
6000	0,2756	220000	0,3068	560000	0,3150	900000	0,3191
7000	0,2769	230000	0,3072	570000	0,3151	910000	0,3192
8000	0,2781	240000	0,3076	580000	0,3153	920000	0,3193
9000	0,2791	250000	0,3080	590000	0,3154	930000	0,3194
10000	0,2800	260000	0,3083	600000	0,3156	940000	0,3195
15000	0,2835	270000	0,3086	610000	0,3157	950000	0,3196
20000	0,2860	280000	0,3089	620000	0,3158	960000	0,3196
25000	0,2880	290000	0,3092	630000	0,3160	970000	0,3197
30000	0,2895	300000	0,3095	640000	0,3161	980000	0,3198
35000	0,2909	310000	0,3098	650000	0,3163	990000	0,3199
40000	0,2920	320000	0,3101	660000	0,3164	1000000	0,3200

Wartość współczynników  $K_1$  lub  $K_2$  dla pośrednich wartości V lub  $V_c$  należy określać w drodze interpolacji liniowej.

Załącznik II

## ŚWIADECTWO

## MIĘDZYNARODOWE ŚWIADECTWO POMIAROWE (1969)

(pieczęć urzędowa)

Wystawione na podstawie postanowień Międzynarodowej konwencji o pomierzaniu pojemności statków z 1969 r. z upoważnienia Rządu .....

(pełna oficjalna nazwa kraju)

w stosunku do której konwencja weszła w życie dnia ..... 19..... r., przez

(pełna oficjalna nazwa właściwej osoby lub instytucji upoważnionej na podstawie postanowień Międzynarodowej konwencji o pomierzaniu pojemności statków z 1969 r.)

Nazwa statku	Sygnal rozpoznawczy	Port macierzysty	Data*)

\*) Data położenia stępki lub rozpoczęcia podobnego stadium budowy statku (artykuł 2 ust. 6) albo data wprowadzenia zasadniczych zmian konstrukcyjnych lub przebudowy (artykuł 3 ust. 2 pkt b)

**GLÓWNE WYMIARY**

Długość (artykuł 2 ust. 8)	Szerokość (prawidło 2 ust. 3)	Wysokość boczna na śródokręciu do górnego pokładu (prawidło 2 ust. 2)

**POJEMNOŚCI STATKU WYNOSZĄ:**

**POJEMNOŚĆ BRUTTO:** .....

**POJEMNOŚĆ NETTO:** .....

Zaświadczam niniejszym, że pojemności tego statku zostały ustalone zgodnie z postanowieniami Międzynarodowej konwencji o pomierzaniu pojemności statków z 1969 r.

Wystawiono w ..... 19... r.  
 (miejsce wystawienia świadectwa) (data wystawienia)

.....  
 (podpis urzędnika wystawiającego świadectwo)

i(lub)

.....  
 (pieczęć instytucji wystawiającej świadectwo)

Jeżeli świadectwo jest podpisane, należy dodać następujący tekst:  
 Niżej podpisany oświadcza, że jest należycie upoważniony przez  
 wyżej wymieniony Rząd do wystawienia niniejszego świadectwa.

.....  
 (podpis)

**POMIESZCZENIA WLICZONE DO POJEMNOŚCI**

POJEMNOŚĆ BRUTTO			POJEMNOŚĆ NETTO		
Pomieszczenie	Położenie	Długość	Pomieszczenie	Położenie	Długość
Pod pokładem	—	—			
			<b>LICZBA PASAŻERÓW (prawidło 4 ust. 1)</b> Liczba pasażerów w kabinach mających nie więcej niż 8 miejsc sypialnych ..... Liczba innych pasażerów .....		
<b>POMIESZCZENIA WYŁĄCZONE (prawidło 2 ust. 5)</b> Gwiazdką (*) należy oznaczyć te z wymienionych wyżej pomieszczeń, które obejmują zarówno zamknięte, jak i wyłączone przestrzenie.			<b>ZANURZENIE KONSTRUKCYJNE (prawidło 4 ust. 2)</b>		
Data i miejsce pierwotnego pomiaru .....					
Data i miejsce ostatniego pomiaru .....					
<b>UWAGI:</b>					

INTERNATIONAL CONVENTION ON  
TONNAGE MEASUREMENT OF SHIPS, 1969

The Contracting Governments,

DESIRING to establish uniform principles and rules with respect to the determination of tonnage of ships engaged on international voyages;

CONSIDERING that this end may best be achieved by the conclusion of a Convention;

HAVE AGREED as follows:

ARTICLE 1

General Obligation under the Convention

The Contracting Governments undertake to give effect to the provisions of the present Convention and the Annexes hereto which shall constitute an integral part of the present Convention. Every reference to the present Convention constitutes at the same time a reference to the Annexes.

ARTICLE 2

Definitions

For the purpose of the present Convention, unless expressly provided otherwise:

- (1) "Regulations" means the Regulations annexed to the present Convention;
- (2) "Administration" means the Government of the State whose flag the ship is flying;
- (3) "international voyage" means a sea voyage from a country to which the present Convention applies to a port outside such country, or conversely. For this purpose, every territory for the international relations of which a Contracting Government is responsible or for which the United Nations are the administering authority is regarded as a separate country;



- (4) "gross tonnage" means the measure of the overall size of a ship determined in accordance with the provisions of the present Convention;
- (5) "net tonnage" means the measure of the useful capacity of a ship determined in accordance with the provisions of the present Convention;
- (6) "new ship" means a ship the keel of which is laid, or which is at a similar stage of construction, on or after the date of coming into force of the present Convention;
- (7) "existing ship" means a ship which is not a new ship;
- (8) "length" means 96 per cent of the total length on a waterline at 85 per cent of the least moulded depth measured from the top of the keel, or the length from the fore side of the stem to the axis of the rudder stock on that waterline, if that be greater. In ships designed with a rake of keel the waterline on which this length is measured shall be parallel to the designed waterline;
- (9) "Organization" means the Inter-Governmental Maritime Consultative Organization.

### ARTICLE 3

#### Application

- (1) The present Convention shall apply to the following ships engaged on international voyages:
  - (a) ships registered in countries the Governments of which are Contracting Governments;
  - (b) ships registered in territories to which the present Convention is extended under Article 20; and
  - (c) unregistered ships flying the flag of a State, the Government of which is a Contracting Government.

- (2) The present Convention shall apply to:
- (a) new ships;
  - (b) existing ships which undergo alterations or modifications which the Administration deems to be a substantial variation in their existing gross tonnage;
  - (c) existing ships if the owner so requests; and
  - (d) all existing ships, twelve years after the date on which the Convention comes into force, except that such ships, apart from those mentioned in (b) and (c) of this paragraph, shall retain their then existing tonnages for the purpose of the application to them of relevant requirements under other existing International Conventions.
- (3) Existing ships to which the present Convention has been applied in accordance with sub-paragraph (2)(c) of this Article shall not subsequently have their tonnages determined in accordance with the requirements which the Administration applied to ships on international voyages prior to the coming into force of the present Convention.

#### ARTICLE 4

##### Exceptions

- (1) The present Convention shall not apply to:
- (a) ships of war; and
  - (b) ships of less than 24 metres (79 feet) in length.
- (2) Nothing herein shall apply to ships solely navigating:
- (a) the Great Lakes of North America and the River St. Lawrence as far east as a rhumb line drawn from Cap des Rosiers to West Point, Anticosti Island, and, on the north side of Anticosti Island, the meridian of longitude 63°W;

- (b) the Caspian Sea; or
- (c) the Plate, Parana and Uruguay Rivers as far east as a rhumb line drawn between Punta Rasa (Cabo San Antonio), Argentina, and Punta del Este, Uruguay.

#### ARTICLE 5

##### Force Majeure

- (1) A ship which is not subject to the provisions of the present Convention at the time of its departure on any voyage shall not become subject to such provisions on account of any deviation from its intended voyage due to stress of weather or any other cause of force majeure.
- (2) In applying the provisions of the present Convention, the Contracting Governments shall give due consideration to any deviation or delay caused to any ship owing to stress of weather or any other cause of force majeure.

#### ARTICLE 6

##### Determination of Tonnages

The determination of gross and net tonnages shall be carried out by the Administration which may, however, entrust such determination either to persons or organizations recognized by it. In every case the Administration concerned shall accept full responsibility for the determination of gross and net tonnages.

#### ARTICLE 7

##### Issue of Certificate

- (1) An International Tonnage Certificate (1969) shall be issued to every ship, the gross and net tonnages of which have been determined in accordance with the present Convention.
- (2) Such certificate shall be issued by the Administration or by any person or organization duly authorized by

it. In every case, the Administration shall assume full responsibility for the certificate.

## ARTICLE 8

### Issue of Certificate by another Government

- (1) A Contracting Government may, at the request of another Contracting Government, determine the gross and net tonnages of a ship and issue or authorize the issue of an International Tonnage Certificate (1969) to the ship in accordance with the present Convention.
- (2) A copy of the certificate and a copy of the calculations of the tonnages shall be transmitted as early as possible to the requesting Government.
- (3) A certificate so issued shall contain a statement to the effect that it has been issued at the request of the Government of the State whose flag the ship is or will be flying and it shall have the same validity and receive the same recognition as a certificate issued under Article 7.
- (4) No International Tonnage Certificate (1969) shall be issued to a ship which is flying the flag of a State the Government of which is not a Contracting Government.

## ARTICLE 9

### Form of Certificate

- (1) The certificate shall be drawn up in the official language or languages of the issuing country. If the language used is neither English nor French, the text shall include a translation into one of these languages.
- (2) The form of the certificate shall correspond to that of the model given in Annex II.

## ARTICLE 10

Cancellation of Certificate

- (1) Subject to any exceptions provided in the Regulations, an International Tonnage Certificate (1969) shall cease to be valid and shall be cancelled by the Administration if alterations have taken place in the arrangement, construction, capacity, use of spaces, total number of passengers the ship is permitted to carry as indicated in the ship's passenger certificate, assigned load line or permitted draught of the ship, such as would necessitate an increase in gross tonnage or net tonnage.
- (2) A certificate issued to a ship by an Administration shall cease to be valid upon transfer of such a ship to the flag of another State, except as provided in paragraph (3) of this Article.
- (3) Upon transfer of a ship to the flag of another State the Government of which is a Contracting Government, the International Tonnage Certificate (1969) shall remain in force for a period not exceeding three months, or until the Administration issues another International Tonnage Certificate (1969) to replace it, whichever is the earlier. The Contracting Government of the State whose flag the ship was flying hitherto shall transmit to the Administration as soon as possible after the transfer takes place a copy of the certificate carried by the ship at the time of transfer and a copy of the relevant tonnage calculations.

## ARTICLE 11

Acceptance of Certificate

The certificate issued under the authority of a Contracting Government in accordance with the present Convention shall be accepted by the other Contracting Governments and regarded for all purposes covered by the present Convention as having the same validity as certificates issued by them.

## ARTICLE 12

Inspection

- (1) A ship flying the flag of a State the Government of which is a Contracting Government shall be subject, when in the ports of other Contracting Governments, to inspection by officers duly authorized by such Governments. Such inspection shall be limited to the purpose of verifying:
  - (a) that the ship is provided with a valid International Tonnage Certificate (1969);  
and
  - (b) that the main characteristics of the ship correspond to the data given in the certificate.
- (2) In no case shall the exercise of such inspection cause any delay to the ship.
- (3) Should the inspection reveal that the main characteristics of the ship differ from those entered on the International Tonnage Certificate (1969) so as to lead to an increase in the gross tonnage or the net tonnage, the Government of the State whose flag the ship is flying shall be informed without delay.

## ARTICLE 13

Privileges

The privileges of the present Convention may not be claimed in favour of any ship unless it holds a valid certificate under the Convention.

## ARTICLE 14

Prior Treaties, Conventions and Arrangements

- (1) All other treaties, conventions and arrangements relating to tonnage matters at present in force between Governments Parties to the present Convention shall continue to have full and complete effect during the terms thereof as regards:



- DZIENNIK Ustaw 191 30
- (a) ships to which the present Convention does not apply; and
  - (b) ships to which the present Convention applies, in respect of matters for which it has not expressly provided.
- (2) To the extent, however, that such treaties, conventions or arrangements conflict with the provisions of the present Convention, the provisions of the present Convention shall prevail.

## ARTICLE 15

### Communication of Information

The Contracting Governments undertake to communicate to and deposit with the Organization:

- (a) a sufficient number of specimens of their certificates issued under the provisions of the present Convention for circulation to the Contracting Governments;
- (b) the text of the laws, orders, decrees, regulations and other instruments which shall have been promulgated on the various matters within the scope of the present Convention; and
- (c) a list of non-governmental agencies which are authorized to act in their behalf in matters relating to tonnages for circulation to the Contracting Governments.

## ARTICLE 16

### Signature, Acceptance and Accession

- (1) The present Convention shall remain open for signature for six months from 23 June 1969, and shall thereafter remain open for accession. Governments of States Members of the United Nations, or of any of the Specialized Agencies, or of the International Atomic Energy Agency, or parties to the Statute of the International Court of Justice may become Parties to the Convention by:

- (a) signature without reservation as to acceptance;
  - (b) signature subject to acceptance followed by acceptance; or
  - (c) accession.
- (2) Acceptance or accession shall be effected by the deposit of an instrument of acceptance or accession with the Organization. The Organization shall inform all Governments which have signed the present Convention or acceded to it of each new acceptance or accession and of the date of its deposit. The Organization shall also inform all Governments which have already signed the Convention of any signature effected during the six months from 23 June 1969.

#### ARTICLE 17

##### Coming into Force

- (1) The present Convention shall come into force twenty-four months after the date on which not less than twenty-five Governments of States the combined merchant fleets of which constitute not less than sixty-five per cent of the gross tonnage of the world's merchant shipping have signed without reservation as to acceptance or deposited instruments of acceptance or accession in accordance with Article 16. The Organization shall inform all Governments which have signed or acceded to the present Convention of the date on which it comes into force.
- (2) For Governments which have deposited an instrument of acceptance of or accession to the present Convention during the twenty-four months mentioned in paragraph (1) of this Article, the acceptance or accession shall take effect on the coming into force of the present Convention or three months after the date of deposit of the instrument of acceptance or accession, whichever is the later date.

- (3) For Governments which have deposited an instrument of acceptance of or accession to the present Convention after the date on which it comes into force, the Convention shall come into force three months after the date of the deposit of such instrument.
- (4) After the date on which all the measures required to bring an amendment to the present Convention into force have been completed, or all necessary acceptances are deemed to have been given under sub-paragraph (b) of paragraph (2) of Article 18 in case of amendment by unanimous acceptance, any instrument of acceptance or accession deposited shall be deemed to apply to the Convention as amended.

## ARTICLE 18

### Amendments

- (1) The present Convention may be amended upon the proposal of a Contracting Government by any of the procedures specified in this Article.
- (2) Amendment by unanimous acceptance:
  - (a) Upon the request of a Contracting Government, any amendment proposed by it to the present Convention shall be communicated by the Organization to all Contracting Governments for consideration with a view to unanimous acceptance..
  - (b) Any such amendment shall enter into force twelve months after the date of its acceptance by all Contracting Governments unless an earlier date is agreed upon. A Contracting Government which does not communicate its acceptance or rejection of the amendment to the Organization within twenty-four months of its first communication by the latter shall be deemed to have accepted the amendment.

- (3) Amendment after consideration in the Organization:
- (a) Upon the request of a Contracting Government, any amendment proposed by it to the present Convention will be considered in the Organization. If adopted by a majority of two-thirds of those present and voting in the Maritime Safety Committee of the Organization, such amendment shall be communicated to all Members of the Organization and all Contracting Governments at least six months prior to its consideration by the Assembly of the Organization.
  - (b) If adopted by a two-thirds majority of those present and voting in the Assembly, the amendment shall be communicated by the Organization to all Contracting Governments for their acceptance.
  - (c) Such amendment shall come into force twelve months after the date on which it is accepted by two-thirds of the Contracting Governments. The amendment shall come into force with respect to all Contracting Governments except those which, before it comes into force, make a declaration that they do not accept the amendment.
  - (d) The Assembly, by a two-thirds majority of those present and voting, including two-thirds of the Governments represented on the Maritime Safety Committee and present and voting in the Assembly, may propose a determination at the time of its adoption that an amendment is of such an important nature that any Contracting Government which makes a declaration under sub-paragraph (c) of this paragraph and which does not accept the amendment within a period of twelve months after it comes into force, shall cease to be a party to the present Convention upon the expiry of that period. This determination shall be subject to the prior acceptance of two-thirds of the Contracting Governments.

(e) Nothing in this paragraph shall prevent the Contracting Government which first proposed action under this paragraph on an amendment to the present Convention from taking at any time such alternative action as it deems desirable in accordance with paragraphs (2) or (4) of this Article.

(4) Amendment by a conference:

- (a) Upon the request of a Contracting Government, concurred in by at least one-third of the Contracting Governments, a conference of Governments will be convened by the Organization to consider amendments to the present Convention.
- (b) Every amendment adopted by such a conference by a two-thirds majority of those present and voting of the Contracting Governments shall be communicated by the Organization to all Contracting Governments for their acceptance.
- (c) Such amendment shall come into force twelve months after the date on which it is accepted by two-thirds of the Contracting Governments. The amendment shall come into force with respect to all Contracting Governments except those which, before it comes into force, make a declaration that they do not accept the amendment.
- (d) By a two-thirds majority of those present and voting, a conference convened under sub-paragraph (a) of this paragraph may determine at the time of its adoption that an amendment is of such an important nature that any Contracting Government which makes a declaration under sub-paragraph (c) of this paragraph, and which does not accept the amendment within a period of twelve months after it comes into force, shall cease to be a Party to the present Convention upon the expiry of that period.

- (5) The Organization shall inform all Contracting Governments of any amendments which may come into force under this Article, together with the date on which each such amendment will come into force.
- (6) Any acceptance or declaration under this Article shall be made by the deposit of an instrument with the Organization which shall notify all Contracting Governments of the receipt of the acceptance or declaration.

## ARTICLE 19

### Denunciation

- (1) The present Convention may be denounced by any Contracting Government at any time after the expiry of five years from the date on which the Convention comes into force for that Government.
- (2) Denunciation shall be effected by the deposit of an instrument with the Organization which shall inform all the other Contracting Governments of any such denunciation received and of the date of its receipt.
- (3) A denunciation shall take effect one year, or such longer period as may be specified in the instrument of denunciation, after its receipt by the Organization.

## ARTICLE 20

### Territories

- (1) (a) The United Nations, in cases where they are the administering authority for a territory, or any Contracting Government responsible for the international relations of a territory, shall as soon as possible consult with such territory or take such measures as may be appropriate in an endeavour to extend the present Convention to that



territory and may at any time by notification in writing to the Organization declare that the present Convention shall extend to such territory.

(b) The present Convention shall, from the date of receipt of the notification or from such other date as may be specified in the notification, extend to the territory named therein.

(2) (a) The United Nations, or any Contracting Government which has made a declaration under sub-paragraph (a) of paragraph (1) of this Article at any time after the expiry of a period of five years from the date on which the Convention has been so extended to any territory, may by notification in writing to the Organization declare that the present Convention shall cease to extend to any such territory named in the notification.

(b) The present Convention shall cease to extend to any territory mentioned in such notification one year, or such longer period as may be specified therein, after the date of receipt of the notification by the Organization.

(3) The Organization shall inform all the Contracting Governments of the extension of the present Convention to any territories under paragraph (1) of this Article, and of the termination of any such extension under the provisions of paragraph (2) stating in each case the date from which the present Convention has been or will cease to be so extended.

## ARTICLE 21

Deposit and Registration

- (1) The present Convention shall be deposited with the Organization and the Secretary-General of the Organization shall transmit certified true copies thereof to all Signatory Governments and to all Governments which accede to the present Convention.
- (2) As soon as the present Convention comes into force, the text shall be transmitted by the Secretary-General of the Organization to the Secretariat of the United Nations for registration and publication, in accordance with Article 102 of the Charter of the United Nations.

## ARTICLE 22

Languages

The present Convention is established in a single copy in the English and French languages, both texts being equally authentic. Official translations in the Russian and Spanish languages shall be prepared and deposited with the signed original.

IN WITNESS WHEREOF the undersigned being duly authorized by their respective Governments for that purpose have signed the present Convention.

DONE at London this twenty-third day of June 1969.

ANNEX IREGULATIONS FOR DETERMINING  
GROSS AND NET TONNAGES OF SHIPSRegulation 1General

- (1) The tonnage of a ship shall consist of gross tonnage and net tonnage.
- (2) The gross tonnage and the net tonnage shall be determined in accordance with the provisions of these Regulations.
- (3) The gross tonnage and the net tonnage of novel types of craft whose constructional features are such as to render the application of the provisions of these Regulations unreasonable or impracticable shall be as determined by the Administration. Where the tonnage is so determined, the Administration shall communicate to the Organization details of the method used for that purpose, for circulation to the Contracting Governments for their information.

Regulation 2Definitions of Terms used in the Annexes(1) Upper Deck

The upper deck is the uppermost complete deck exposed to weather and sea, which has permanent means of weathertight closing of all openings in the weather part thereof, and below which all openings in the sides of the ship are fitted with permanent means of watertight closing. In a ship having a stepped upper deck, the lowest line of the exposed deck and the continuation of that line parallel to the upper part of the deck is taken as the upper deck.

(2) Moulded Depth

- (a) The moulded depth is the vertical distance measured from the top of the keel to the underside of the upper deck at side. In wood and composite ships the distance is measured from the lower edge of the keel rabbet. Where the form at the lower part of the midship section is of a hollow character, or where thick garboards are fitted, the distance is measured from the point where the line of the flat of the bottom continued inwards cuts the side of the keel.
- (b) In ships having rounded gunwales, the moulded depth shall be measured to the point of intersection of the moulded lines of the deck and side shell plating, the lines extending as though the gunwales were of angular design.
- (c) Where the upper deck is stepped and the raised part of the deck extends over the point at which the moulded depth is to be determined, the moulded depth shall be measured to a line of reference extending from the lower part of the deck along a line parallel with the raised part.

(3) Breadth

The breadth is the maximum breadth of the ship, measured amidships to the moulded line of the frame in a ship with a metal shell and to the outer surface of the hull in a ship with a shell of any other material.

(4) Enclosed Spaces

Enclosed spaces are all those spaces which are bounded by the ship's hull, by fixed or portable partitions or bulkheads, by decks or coverings other than permanent or movable awnings. No break in a deck, nor any opening in the ship's hull, in a deck or in a covering of a space, or in the partitions or bulkheads of a space, nor the absence of a partition or bulkhead, shall preclude a space from being included in the enclosed space.

(5) Excluded Spaces

Notwithstanding the provisions of paragraph (4) of this Regulation, the spaces referred to in subparagraphs (a) to (e) inclusive of this paragraph shall be called excluded spaces and shall not be included in the volume of enclosed spaces, except that any such space which fulfils at least one of the following three conditions shall be treated as an enclosed space:

- the space is fitted with shelves or other means for securing cargo or stores;
- the openings are fitted with any means of closure;
- the construction provides any possibility of such openings being closed:

(a) (i) A space within an erection opposite an end opening extending from deck to deck except for a curtain plate of a depth not exceeding by more than 25 millimetres (one inch) the depth of the adjoining deck beams, such opening having a breadth equal to or greater than 90 per cent of the breadth of the deck at the line of the opening of the space. This provision shall be applied so as to exclude from the enclosed spaces only the space between the actual end opening and a line drawn parallel to the line or face of the opening at a distance from the opening equal to one half of the width of the deck at the line of the opening (Figure 1 in Appendix 1).

(a) (ii) Should the width of the space because of any arrangement except by convergence of the outside plating, become less than 90 per cent of the breadth of the deck, only the space between the line of the opening and a parallel line

drawn through the point where the athwartships width of the space becomes equal to, or less than, 90 per cent of the breadth of the deck shall be excluded from the volume of enclosed spaces (Figures 2, 3 and 4 in Appendix 1).

- (a)(iii) Where an interval which is completely open except for bulwarks or open rails separates any two spaces, the exclusion of one or both of which is permitted under sub-paragraphs (a)(i) and/or (a)(ii), such exclusion shall not apply if the separation between the two spaces is less than the least half breadth of the deck in way of the separation (Figures 5 and 6 in Appendix 1).
- (b) A space under an overhead deck covering open to the sea and weather, having no other connexion on the exposed sides with the body of the ship than the stanchions necessary for its support. In such a space, open rails or a bulwark and curtain plate may be fitted or stanchions fitted at the ship's side, provided that the distance between the top of the rails or the bulwark and the curtain plate is not less than 0.75 metres (2.5 feet) or one-third of the height of the space, whichever is the greater (Figure 7 in Appendix 1).
- (c) A space in a side-to-side erection directly in way of opposite side openings not less in height than 0.75 metres (2.5 feet) or one-third of the height of the erection, whichever is the greater. If the opening in such an erection is provided on one side only, the space to be excluded from the volume of enclosed spaces shall be limited inboard from the opening to a maximum of one-half of the breadth of the deck in way of the opening (Figure 8 in Appendix 1).



- Ziemia Ustaw 141 30
- (d) A space in an erection immediately below an uncovered opening in the deck overhead, provided that such an opening is exposed to the weather and the space excluded from enclosed spaces is limited to the area of the opening (Figure 9 in Appendix 1).
  - (e) A recess in the boundary bulkhead of an erection which is exposed to the weather and the opening of which extends from deck to deck without means of closing, provided that the interior width is not greater than the width at the entrance and its extension into the erection is not greater than twice the width of its entrance (Figure 10 in Appendix 1).

(6) Passenger

A passenger is every person other than:

- (a) the master and the members of the crew or other persons employed or engaged in any capacity on board a ship on the business of that ship; and
- (b) a child under one year of age.

(7) Cargo Spaces

Cargo spaces to be included in the computation of net tonnage are enclosed spaces appropriated for the transport of cargo which is to be discharged from the ship, provided that such spaces have been included in the computation of gross tonnage. Such cargo spaces shall be certified by permanent marking with the letters CC (cargo compartment) to be so positioned that they are readily visible and not to be less than 100 millimetres (4 inches) in height.

(8) Weathertight

Weathertight means that in any sea conditions water will not penetrate into the ship.

Regulation 3Gross Tonnage

The gross tonnage (GT) of a ship shall be determined by the following formula:

$$GT = K_1 V$$

where:  $V$  = Total volume of all enclosed spaces of the ship in cubic metres,

$$K_1 = 0.2 + 0.02 \log_{10} V \text{ (or as tabulated in Appendix 2).}$$

Regulation 4Net Tonnage

(1) The net tonnage (NT) of a ship shall be determined by the following formula:

$$NT = K_2 V_c \left( \frac{4d}{3D} \right)^2 + K_3 \left( N_1 + \frac{N_2}{10} \right),$$

in which formula:

- (a) the factor  $\left( \frac{4d}{3D} \right)^2$  shall not be taken as greater than unity;
  - (b) the term  $K_2 V_c \left( \frac{4d}{3D} \right)^2$  shall not be taken as less than 0.25 GT; and
  - (c) NT shall not be taken as less than 0.30 GT,
- and in which:

$V_c$  = total volume of cargo spaces in cubic metres,

$K_2 = 0.2 + 0.02 \log_{10} V_c$  (or as tabulated in Appendix 2),

$$K_3 = 1.25 \frac{GT + 10,000}{10,000},$$

$D$  = moulded depth amidships in metres as defined in Regulation 2(2),

$d$  = moulded draught amidships in metres as defined in paragraph (2) of this Regulation,

$N_1$  = number of passengers in cabins with not more than 8 berths,

$N_2$  = number of other passengers,

$N_1 + N_2$  = total number of passengers the ship is permitted to carry as indicated in the ship's passenger certificate; when  $N_1 + N_2$  is less than 13,  $N_1$  and  $N_2$  shall be taken as zero,

GT = gross tonnage of the ship as determined in accordance with the provisions of Regulation 3.

(2) The moulded draught (d) referred to in paragraph (1) of this Regulation shall be one of the following draughts:

- (a) for ships to which the International Convention on Load Lines in force applies, the draught corresponding to the Summer Load Line (other than timber load lines) assigned in accordance with that Convention;
- (b) for passenger ships, the draught corresponding to the deepest subdivision load line assigned in accordance with the International Convention for the Safety of Life at Sea in force or other international agreement where applicable;
- (c) for ships to which the International Convention on Load Lines does not apply but which have been assigned a load line in compliance with national requirements, the draught corresponding to the summer load line so assigned;
- (d) for ships to which no load line has been assigned but the draught of which is restricted in compliance with national requirements, the maximum permitted draught;
- (e) for other ships, 75 per cent of the moulded depth amidships as defined in Regulation 2(2).

#### Regulation 5

##### Change of Net Tonnage

- (1) When the characteristics of a ship, such as  $V$ ,  $V_c$ ,  $d$ ,  $N_1$  or  $N_2$  as defined in Regulations 3 and 4, are altered and where such an alteration results in an

increase in its net tonnage as determined in accordance with the provisions of Regulation 4, the net tonnage of the ship corresponding to the new characteristics shall be determined and shall be applied without delay.

- (2) A ship to which load lines referred to in sub-paragraphs (2)(a) and (2)(b) of Regulation 4 are concurrently assigned shall be given only one net tonnage as determined in accordance with the provisions of Regulation 4 and that tonnage shall be the tonnage applicable to the appropriate assigned load line for the trade in which the ship is engaged.
- (3) When the characteristics of a ship such as  $V$ ,  $V_c$ ,  $d$ ,  $N_1$  or  $N_2$  as defined in Regulations 3 and 4 are altered or when the appropriate assigned load line referred to in paragraph (2) of this Regulation is altered due to the change of the trade in which the ship is engaged, and where such an alteration results in a decrease in its net tonnage as determined in accordance with the provisions of Regulation 4, a new International Tonnage Certificate (1969) incorporating the net tonnage so determined shall not be issued until twelve months have elapsed from the date on which the current Certificate was issued; provided that this requirement shall not apply:
  - (a) if the ship is transferred to the flag of another State, or
  - (b) if the ship undergoes alterations or modifications which are deemed by the Administration to be of a major character, such as the removal of a superstructure which requires an alteration of the assigned load line, or
  - (c) to passenger ships which are employed in the carriage of large numbers of unberthed passengers in special trades, such, for example, as the pilgrim trade.

Regulation 6Calculation of Volumes

- (1) All volumes included in the calculation of gross and net tonnages shall be measured, irrespective of the fitting of insulation or the like, to the inner side of the shell or structural boundary plating in ships constructed of metal, and to the outer surface of the shell or to the inner side of structural boundary surfaces in ships constructed of any other material.
- (2) Volumes of appendages shall be included in the total volume.
- (3) Volumes of spaces open to the sea may be excluded from the total volume.

Regulation 7Measurement and Calculation

- (1) All measurement used in the calculation of volumes shall be taken to the nearest centimetre or one-twentieth of a foot.
- (2) The volumes shall be calculated by generally accepted methods for the space concerned and with an accuracy acceptable to the Administration.
- (3) The calculation shall be sufficiently detailed to permit easy checking.

APPENDIX 1

FIGURES REFERRED TO IN REGULATION 2 (5)

In the following figures:

O — excluded space;

C — enclosed space;

I — space to be considered as an enclosed space. hatched in parts to be included as enclosed spaces;

B — Breadth of the deck in way of the opening. In ships with rounded gunwales the breadth is measured as indicated in figure 11.

Reg. 2(5)(a)(i)

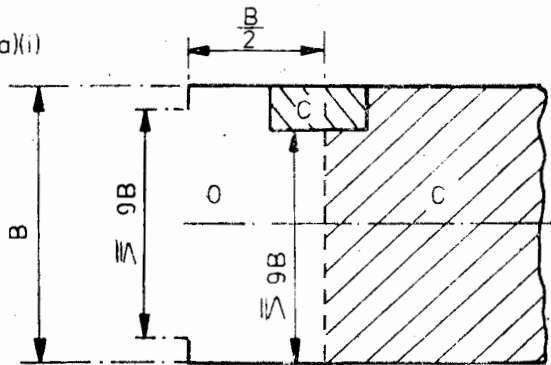


Fig. 1

Reg. 2(5)(a)(ii)

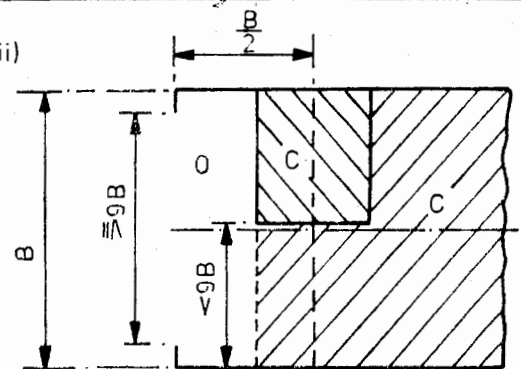


Fig. 2

Reg. 2(5)(a)(iii)

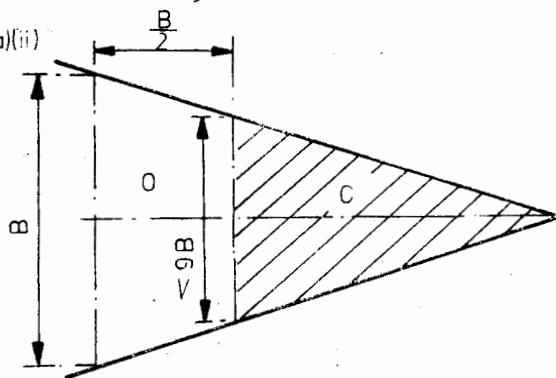


Fig. 3

Reg. 2(5)(a)(ii)

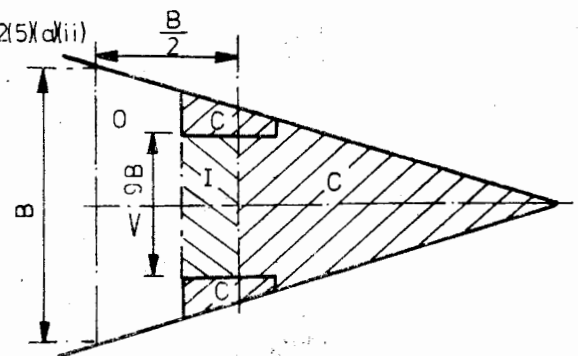


Fig. 4

Reg. 2(5)(a)(iii)

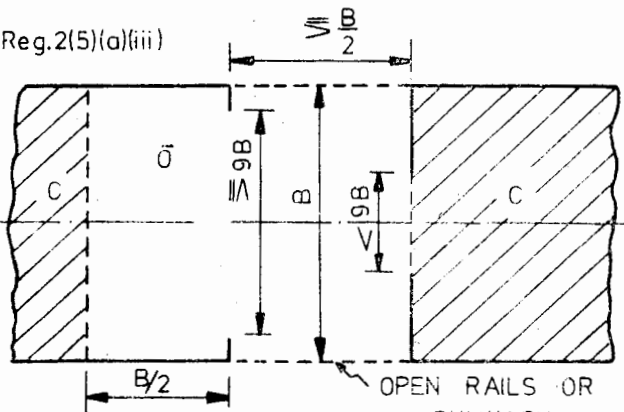


Fig. 5

Reg. 2(5)(a)(iii)°

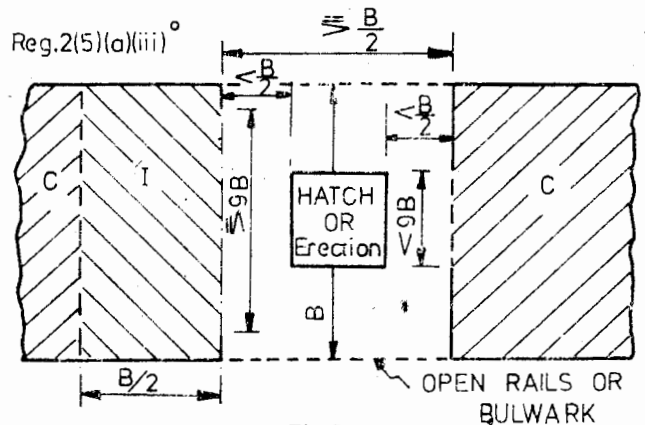
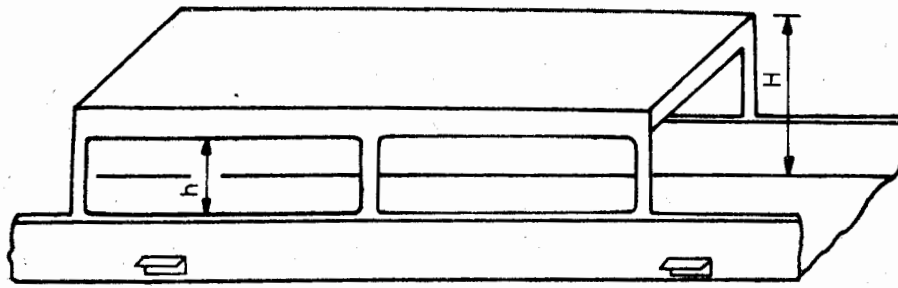


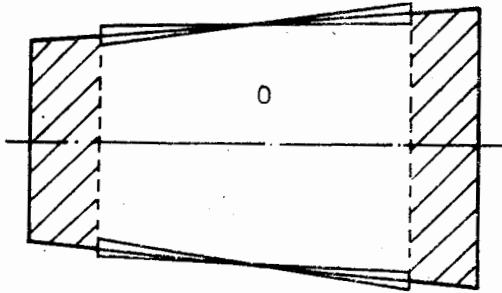
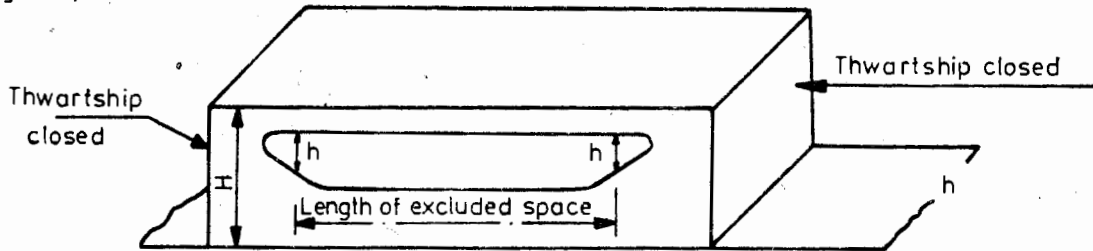
Fig. 6



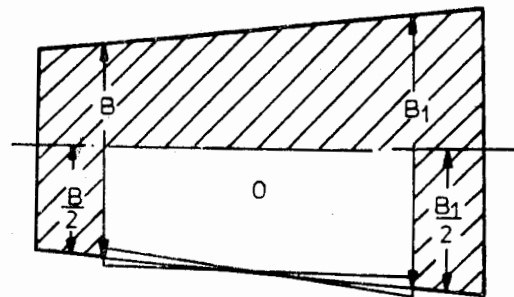
$h = \text{at least } \frac{H}{3} \text{ or } 0.75\text{m (25 Feet)}$   
whichever is the greater

Fig. 7

Reg. 2(5)(c)



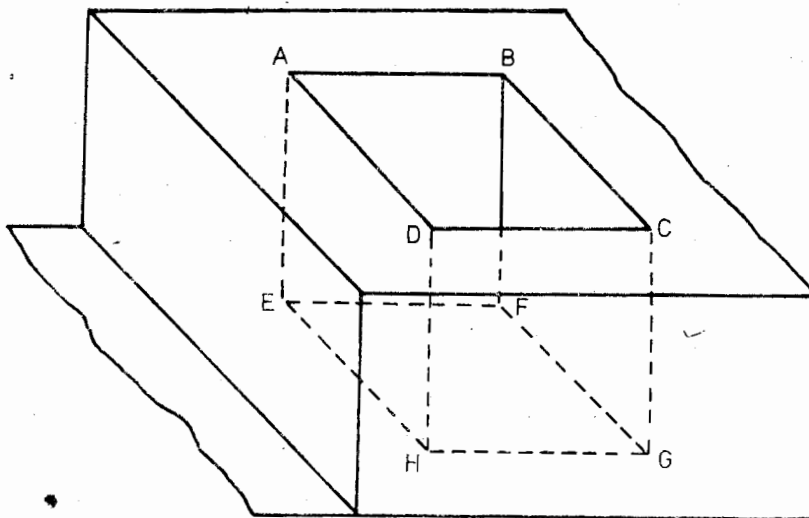
Opposite side openings.



Opening on one side only.

Fig. 8

Reg. 2(5)(d)



ABCD=opening in the deck space ABCDEFGH shall be excluded from enclosed space.

Fig. 9

Reg.2(5)(e)

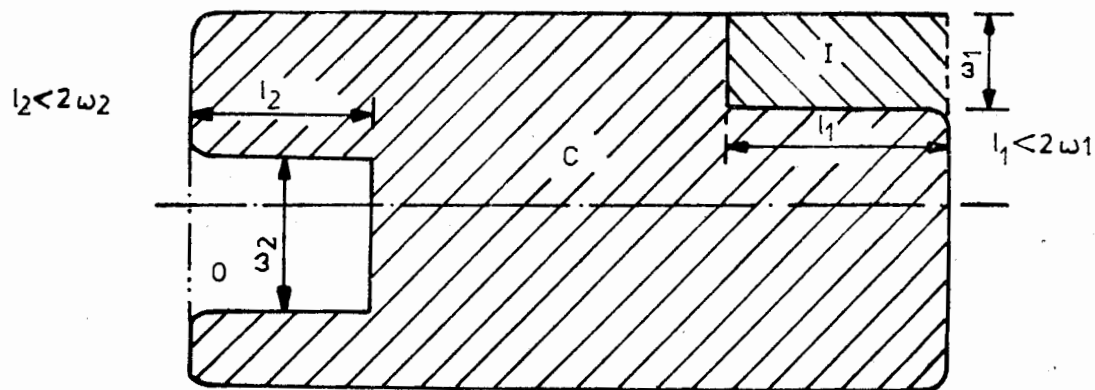


Fig.10

SHIPS WITH ROUNDED GUNWALES

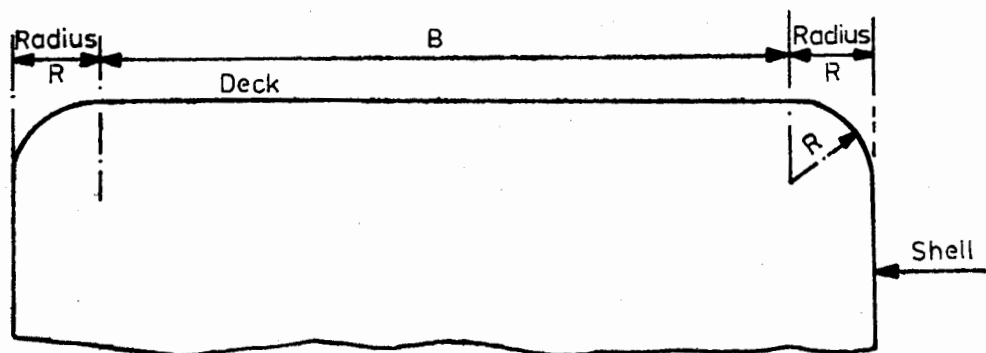


Fig. 11



APPENDIX 2

COEFFICIENTS  $K_1$  AND  $K_2$  REFERRED TO  
IN REGULATIONS 3 AND 4(1)

V or  $V_c$  = Volume in cubic metres

V or $V_c$	$K_1$ or $K_2$	V or $V_c$	$K_1$ or $K_2$	V or $V_c$	$K_1$ or $K_2$	V or $V_c$	$K_1$ or $K_2$
10	0.2200	45,000	0.2931	330,000	0.3104	670,000	0.3165
20	0.2260	50,000	0.2940	340,000	0.3106	680,000	0.3166
30	0.2295	55,000	0.2948	350,000	0.3109	690,000	0.3168
40	0.2320	60,000	0.2956	360,000	0.3111	700,000	0.3169
50	0.2340	65,000	0.2963	370,000	0.3114	710,000	0.3170
60	0.2356	70,000	0.2969	380,000	0.3116	720,000	0.3171
70	0.2369	75,000	0.2975	390,000	0.3118	730,000	0.3173
80	0.2381	80,000	0.2981	400,000	0.3120	740,000	0.3174
90	0.2391	85,000	0.2986	410,000	0.3123	750,000	0.3175
100	0.2400	90,000	0.2991	420,000	0.3125	760,000	0.3176
200	0.2460	95,000	0.2996	430,000	0.3127	770,000	0.3177
300	0.2495	100,000	0.3000	440,000	0.3129	780,000	0.3178
400	0.2520	110,000	0.3008	450,000	0.3131	790,000	0.3180
500	0.2540	120,000	0.3016	460,000	0.3133	800,000	0.3181
600	0.2556	130,000	0.3023	470,000	0.3134	810,000	0.3182
700	0.2569	140,000	0.3029	480,000	0.3136	820,000	0.3183
800	0.2581	150,000	0.3035	490,000	0.3138	830,000	0.3184
900	0.2591	160,000	0.3041	500,000	0.3140	840,000	0.3185
1,000	0.2600	170,000	0.3046	510,000	0.3142	850,000	0.3186
2,000	0.2660	180,000	0.3051	520,000	0.3143	860,000	0.3187
3,000	0.2695	190,000	0.3056	530,000	0.3145	870,000	0.3188
4,000	0.2720	200,000	0.3060	540,000	0.3146	880,000	0.3189
5,000	0.2740	210,000	0.3064	550,000	0.3148	890,000	0.3190
6,000	0.2756	220,000	0.3068	560,000	0.3150	900,000	0.3191
7,000	0.2769	230,000	0.3072	570,000	0.3151	910,000	0.3192
8,000	0.2781	240,000	0.3076	580,000	0.3153	920,000	0.3193
9,000	0.2791	250,000	0.3080	590,000	0.3154	930,000	0.3194
10,000	0.2800	260,000	0.3083	600,000	0.3156	940,000	0.3195
15,000	0.2835	270,000	0.3086	610,000	0.3157	950,000	0.3196
20,000	0.2860	280,000	0.3089	620,000	0.3158	960,000	0.3196
25,000	0.2880	290,000	0.3092	630,000	0.3160	970,000	0.3197
30,000	0.2895	300,000	0.3095	640,000	0.3161	980,000	0.3198
35,000	0.2909	310,000	0.3098	650,000	0.3163	990,000	0.3199
40,000	0.2920	320,000	0.3101	660,000	0.3164	1,000,000	0.3200

Coefficients  $K_1$  or  $K_2$  at intermediate values of V or  $V_c$  shall be obtained by linear interpolation.

ANNEX II

CERTIFICATE

INTERNATIONAL TONNAGE CERTIFICATE (1969)

(Official seal)

Issued under the provisions of the International Convention on Tonnage Measurement of Ships, 1969, under the authority of the Government of .....  
 (full official designation of country)  
 for which the Convention came into force on .....19..  
 by .....  
 (full official designation of the competent person or organization recognized under the provisions of the International Convention on Tonnage Measurement of Ships, 1969.)

Name of Ship	Distinctive Number or Letters	Port of Registry	*Date

\*Date on which the keel was laid or the ship was at a similar stage of construction (Article 2(6)), or date on which the ship underwent alterations or modifications of a major character (Article 3(2)(b)), as appropriate.

MAIN DIMENSIONS

Length (Article 2(8))	Breadth (Regulation 2(3))	Moulded Depth amidships to Upper Deck (Regulation 2(2))

THE TONNAGES OF THE SHIP ARE:

GROSS TONNAGE .....

NET TONNAGE .....

This is to certify that the tonnages of this ship have been determined in accordance with the provisions of the International Convention on Tonnage Measurement of Ships, 1969.

Issued at ..... 19..  
 (place of issue of certificate) (date of issue)

.....  
 (signature of official issuing the certificate)

and/or

(seal of issuing authority)

If signed, the following paragraph is to be added:

The undersigned declares that he is duly authorized by the said Government to issue this certificate.

.....  
 (Signature)

**SPACES INCLUDED IN TONNAGE**

GROSS TONNAGE			NET TONNAGE		
Name of Space	Location	Length	Name of Space	Location	Length
Underdeck	-	-			
			<b>NUMBER OF PASSENGERS</b> (Regulation 4(1))  Number of passengers in cabins with not more than 8 berths .....  Number of other passengers .....		
<b>EXCLUDED SPACES</b> (Regulation 2(5))  An asterisk (*) should be added to those spaces listed above which comprise both enclosed and excluded spaces.			<b>MOULDED DRAUGHT</b> (Regulation 4(2))		
Date and place of original measurement .....					
Date and place of last previous remeasurement .....					
REMARKS:					