

1314**ROZPORZĄDZENIE MINISTRA GOSPODARKI, PRACY I POLITYKI SPOŁECZNEJ¹⁾**

z dnia 30 czerwca 2003 r.

w sprawie wymagań metrologicznych, którym powinny odpowiadać pływakowe mierniki objętości mleka

Na podstawie art. 9 pkt 3 ustawy z dnia 11 maja 2001 r. — Prawo o miarach (Dz. U. Nr 63, poz. 636 i Nr 154, poz. 1800 oraz z 2002 r. Nr 155, poz. 1268 i Nr 166, poz. 1360) zarządza się, co następuje:

§ 1. Ilekroć w rozporządzeniu jest mowa o mierniku, należy przez to rozumieć pływakowy miernik objętości mleka.

§ 2. Objętość mleka odmierzona za pomocą miernika jest to objętość odczytana na podzielnii względem górnej płaszczyzny poziomej pałąka.

§ 3. 1. Górna granica zakresu pomiarowego miernika powinna wynosić:

- 1) 20 dm³ — dla mierników prostych;
- 2) 30 dm³ — dla każdego zbiornika mierników sprzężonych.

2. Mierniki sprzężone mogą mieć inne górne granice zakresów pomiarowych niż podane w ust. 1 pkt 2.

3. Temperatura odniesienia dla miernika wynosi 20°C.

§ 4. 1. Elementy konstrukcyjne miernika prostego określa załącznik nr 1 do rozporządzenia.

2. Elementy konstrukcyjne miernika sprzężonego określa załącznik nr 2 do rozporządzenia.

§ 5. Mierniki powinny być wykonane z metalu odpornego na korozję dopuszczoną, na podstawie przepisów ustawy z dnia 6 września 2001 r. o materiałach i wyrobach przeznaczonych do kontaktu z żywnością (Dz. U. Nr 128, poz. 1408), do kontaktu z artykułami żywnościowymi.

§ 6. Średnica zbiornika miernika określona w milimetrach powinna być nie większa niż $62 \cdot \sqrt{V}$, gdzie V oznacza objętość zbiornika wyrażoną w decymetrach sześciennych, odpowiadającą górnej granicy zakresu pomiarowego miernika.

§ 7. 1. Wartość pierwszej działki na podzielnii powinna odpowiadać minimalnej dawce odmierzanego mleka.

2. Wartość działki elementarnej, z wyjątkiem działki, o której mowa w ust. 1, w całym zakresie pomiarowym powinna wynosić 0,2 dm³.

§ 8. 1. Odstępy pomiędzy kreskami podziałki znajdującej się na podzielnii powinny być równe.

2. Kreski podziałki powinny być wgłębione i leżeć w płaszczyznach prostopadłych do osi podzielnii.

3. Szerokości kresek podziałki powinny być jednokowe i nie powinny być większe od 0,8 mm.

4. Długości kresek podziałki oznaczonych cyframi powinny być jednakowe i nie dłuższe niż 15 mm.

5. Długości kresek podziałki nieoznaczonych cyframi powinny być równe 2/3 długości kresek oznaczonych cyframi.

6. Cyframi powinny być oznaczone:

- 1) zerowa kreska podziałki;
- 2) kreska wyznaczająca objętość odpowiadającą minimalnej dawce;
- 3) kreski wyznaczające objętości będące całkowitymi wielokrotnościami 1 dm³.

7. Na podzielnii, z prawej strony cyfry zero, należy podać jednostkę miary objętości o oznaczeniu „dm³” lub „l”.

§ 9. 1. Powierzchnie czołowe pływaka powinny być wypukłe.

2. Gdy miernik jest opróżniony z cieczy, a pływak miernika oparty jest na dnie zbiornika, kreska oznaczona cyfrą „zero” powinna znajdować się w płaszczyźnie wyznaczonej przez górną poziomą część pałąka.

3. Wyporność pływaka z podzielnią powinna zapewniać stałą równowagę pływaka spoczywającego na powierzchni cieczy.

4. Luz między pływakiem a ścianką zbiornika nie powinien przekraczać 20 mm.

5. Podzielnia powinna przesuwac się swobodnie w prowadnicy pałąka.

§ 10. Mierniki proste mogą być wyposażone w zlewniki.

§ 11. Mierniki sprzężone dodatkowo powinny spełniać następujące wymagania:

- 1) podziałki wraz z oznaczeniami powinny być naniesione na obu stronach każdej podzielnii;
- 2) zawory wypływowe, przezierniki, łącznik elastyczny oraz rurociągi powinny mieć średnicę nominalną 50 mm;

¹⁾ Minister Gospodarki, Pracy i Polityki Społecznej kieruje działem administracji rządowej — gospodarka, na podstawie § 1 ust. 2 pkt 1 rozporządzenia Prezesa Rady Ministrów z dnia 7 stycznia 2003 r. w sprawie szczegółowego zakresu działania Ministra Gospodarki, Pracy i Polityki Społecznej (Dz. U. Nr 1, poz. 5).

- 3) instalacja wyptywowa powinna umożliwiać całkowite opróżnienie miernika z cieczy;
- 4) podstawy mierników mogą być na stałe mocowane do podłoża;
- 5) zbiorniki powinny być wyposażone w pion;
- 6) elementy instalacji wyptywowej nie powinny utrudniać pionowania zbiorników.

§ 12. 1. Błędy graniczne dopuszczalne miernika przy zatwierdzeniu typu i legalizacji pierwotnej wynoszą $\pm 0,5\%$ wartości górnej granicy zakresu pomiarowego miernika.

2. Błędy graniczne dopuszczalne przy legalizacji ponownej wynoszą $\pm 1\%$ wartości górnej granicy zakresu pomiarowego miernika.

§ 13. 1. Minimalna dawka odmierzanego mleka dla mierników o górnych granicach zakresów pomiarowych, o których mowa w § 3 ust. 1, wynosi 5 dm^3 .

2. Minimalna dawka odmierzanego mleka dla miernika o górnej granicy zakresu pomiarowego innej niż podano w § 3 ust. 1 nie może być mniejsza niż 20% wartości górnej granicy zakresu pomiarowego.

§ 14. 1. Na górnej płaszczyźnie pałąka w sposób trwały i czytelny powinny być zamieszczone co najmniej następujące oznaczenia:

- 1) napis „Tylko do mleka”;
- 2) górna granica zakresu pomiarowego w decymetrach sześciennych lub w litrach;
- 3) nazwa lub znak producenta;
- 4) numer fabryczny;
- 5) rok produkcji;
- 6) nadany znak zatwierdzenia typu.

2. Oznaczenia, o których mowa w ust. 1 pkt 1—5, powinny być również zamieszczone na podzielnicy nad podziałką.

§ 15. Na mierniku sprzężonym powinna być dodatkowo zamieszczona informacja, iż pomiar jest nieważny, jeżeli:

- 1) przed wlaniem mleka zbiornik miernika nie jest całkowicie opróżniony;
- 2) podczas napełniania i w czasie odczytywania wskazań w przezierniku ukaże się mleko.

§ 16. Rozporządzenie wchodzi w życie po upływie 14 dni od dnia ogłoszenia.

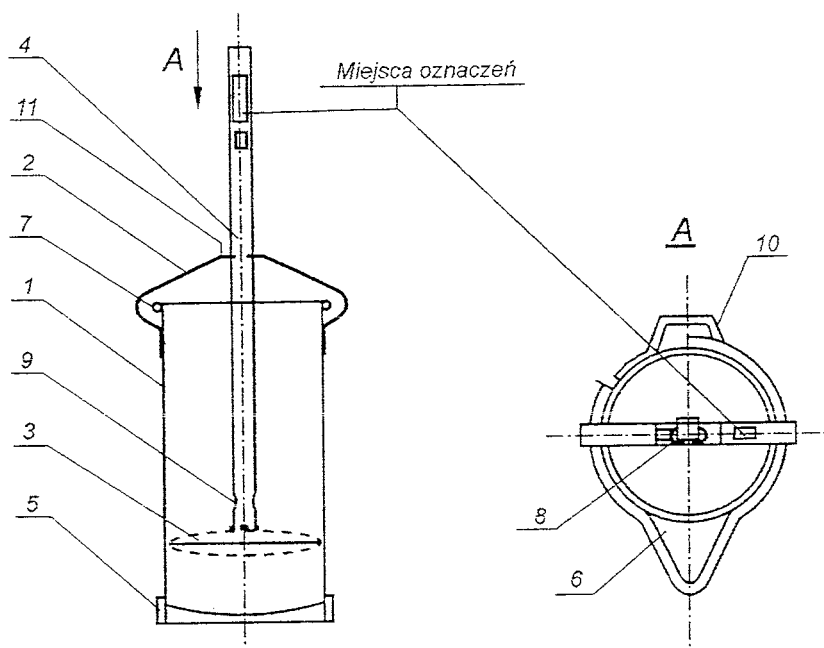
Minister Gospodarki, Pracy i Polityki Społecznej:

J. Hausner

Załączniki do rozporządzenia Ministra Gospodarki, Pracy i Polityki Społecznej z dnia 30 czerwca 2003 r. (poz. 1314)

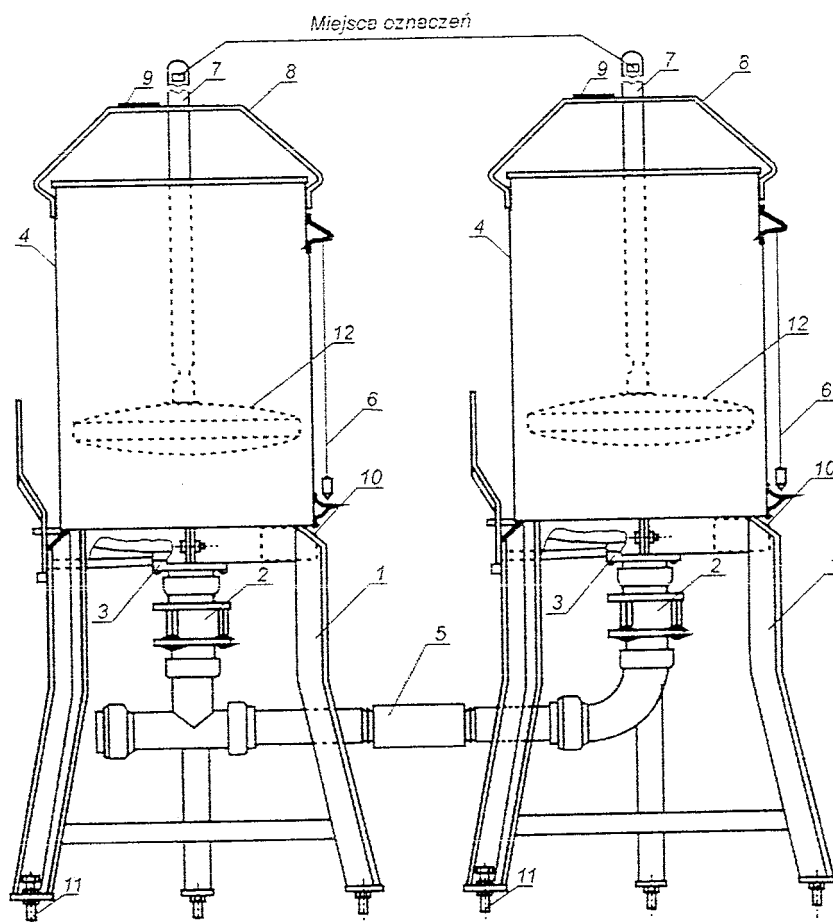
Załącznik nr 1

ELEMENTY KONSTRUKCYJNE MIERNIKA PROSTEGO



1 — zbiornik, 2 — pałąk, 3 — korpus pływaka, 4 — podzielnia, 5 — obręcz dolna, 6 — zlewnik, 7 — wzmocnienie górnego obrzeża, 8 — wykrój w pałąku, 9 — wykroje w podzielnicy, 10 — uchwyt, 11 — górna płaszczyzna pozioma pałąka.

ELEMENTY KONSTRUKCYJNE MIERNIKA SPRĘŻONEGO



1 — podstawa, 2 — przeziernik, 3 — zawór wypływowy, 4 — zbiornik, 5 — łącznik elastyczny, 6 — pion, 7 — podzielnia, 8 — pałąk, 9 — oznaczenia, 10 — dodatkowe informacje, 11 — śruba umożliwiająca pionowanie, 12 — korpus pływaka.