

1437

ROZPORZĄDZENIE MINISTRA FINANSÓW¹⁾

z dnia 23 października 2009 r.

w sprawie przekazywania Narodowemu Bankowi Polskiemu danych niezbędnych do sporządzania bilansu płatniczego oraz międzynarodowej pozycji inwestycyjnej

Na podstawie art. 30 ust. 3 ustawy z dnia 27 lipca 2002 r. — Prawo dewizowe (Dz. U. Nr 141, poz. 1178, z późn. zm.²⁾) zarządza się, co następuje:

§ 1. Rozporządzenie określa:

- 1) sposób, zakres i terminy wykonywania przez rezydentów dokonujących obrotu dewizowego oraz przedsiębiorców wykonujących działalność kantorową obowiązku przekazywania Narodowemu Bankowi Polskiemu, zwanemu dalej „NBP”, danych niezbędnych do sporządzania bilansu płatniczego oraz międzynarodowej pozycji inwestycyjnej, zwanych dalej „danymi”;
- 2) wysokość kwot, których przekroczenie powoduje powstanie obowiązku, o którym mowa w pkt 1, zwanego dalej „obowiązkiem sprawozdawczym”.

§ 2. 1. Ustalone w rozporządzeniu okresy sprawozdawcze (miesiąc, kwartał, rok) odpowiadają okresom kalendarzowym.

2. Dane przekazywane NBP na podstawie rozporządzenia oraz dane przyjmowane do wyliczenia łącznej kwoty aktywów i pasywów, której przekroczenie powoduje powstanie obowiązku sprawozdawczego, zwanej dalej „progiem sprawozdawczym”, powinny wynikać z:

- 1) ksiąg rachunkowych lub ewidencji prowadzonych na podstawie odrębnych przepisów albo dokumentów źródłowych obrazujących stan faktyczny, w przypadku podmiotów prowadzących księgi rachunkowe;
- 2) dokumentów źródłowych obrazujących stan faktyczny, w przypadku innych podmiotów niż określone w pkt 1.

3. Dane przyjmowane do wyliczenia na koniec roku lub kwartału prognozy sprawozdawczego, wyrażone w walutach obcych, przelicza się na złote, stosując średnie kursy tych walut ogłoszone przez NBP w ostatnim dniu roboczym danego roku lub kwartału, a jeżeli w tym dniu kurs danej waluty obcej nie został ogłoszony przez NBP, stosuje się ostatnio ogłoszony przez NBP kurs tej waluty.

4. Dane dotyczące stanów aktywów i pasywów wykazywane w sprawozdaniach na koniec danego okresu sprawozdawczego, wyrażone w walutach obcych, przelicza się na złote, stosując średnie kursy tych walut ogłoszone przez NBP w ostatnim dniu roboczym danego okresu sprawozdawczego, a jeżeli w tym dniu kurs danej waluty obcej nie został ogłoszony przez NBP, stosuje się ostatnio ogłoszony przez NBP kurs tej waluty.

5. Rezydenci, których dotyczy obowiązek sprawozdawczy, oraz przedsiębiorcy wykonujący działalność kantorową, zwani dalej „podmiotami sprawozdawczymi”, przekazują NBP odpowiedni formularz lub pakiet formularzy, zwane dalej „sprawozdaniem”.

6. Formularze wypełnia się zgodnie z dodanymi do nich objaśnieniami oraz ogólnymi objaśnieniami zawartymi w załączniku nr 1 do rozporządzenia.

§ 3. Do sporządzania bilansu płatniczego oraz międzynarodowej pozycji inwestycyjnej przyjmuje się dane przekazywane NBP przez fundusze inwestycyjne, zgodnie z przepisami rozporządzenia, o którym mowa w art. 23 ust. 2c ustawy z dnia 29 sierpnia 1997 r. o Narodowym Banku Polskim (Dz. U. z 2005 r. Nr 1, poz. 2, z późn. zm.³⁾).

§ 4. 1. Jednostki sektora finansów publicznych, u których łączna kwota aktywów i pasywów określonych w formularzach, których wzory stanowią odpowiednio załączniki nr 2—8, 10—20 i 22 do rozporządzenia, wynosi na koniec roku co najmniej 500 mln złotych, są obowiązane przekazywać NBP na tych formularzach miesięczne sprawozdania w terminie do 20 dni po zakończeniu miesiąca.

2. Jednostki, o których mowa w ust. 1, u których łączna kwota aktywów i pasywów określonych w formularzach, o których mowa w ust. 1, na koniec roku jest wyższa niż 26 mln złotych i niższa niż 500 mln złotych, są obowiązane przekazywać NBP na tych formularzach kwartalne sprawozdania w terminie do 20 dni po zakończeniu kwartału.

§ 5. Firmy inwestycyjne w rozumieniu ustawy z dnia 29 lipca 2005 r. o obrocie instrumentami finansowymi (Dz. U. Nr 183, poz. 1538, z późn. zm.⁴⁾), prowadzące rachunki papierów wartościowych, dokonujące obrotu dewizowego z zagranicą lub pośredniczą-

¹⁾ Minister Finansów kieruje działem administracji rządowej — finanse publiczne, na podstawie § 1 ust. 2 pkt 2 rozporządzenia Prezesa Rady Ministrów z dnia 16 listopada 2007 r. w sprawie szczegółowego zakresu działania Ministra Finansów (Dz. U. Nr 216, poz. 1592).

²⁾ Zmiany wymienionej ustawy zostały ogłoszone w Dz. U. z 2003 r. Nr 228, poz. 2260, z 2004 r. Nr 91, poz. 870 i Nr 173, poz. 1808, z 2006 r. Nr 157, poz. 1119, z 2007 r. Nr 61, poz. 410, z 2008 r. Nr 228, poz. 1506 oraz z 2009 r. Nr 18, poz. 97 i Nr 69, poz. 589.

³⁾ Zmiany tekstu jednolitego wymienionej ustawy zostały ogłoszone w Dz. U. z 2005 r. Nr 167, poz. 1398, z 2006 r. Nr 157, poz. 1119, z 2007 r. Nr 25, poz. 162 i Nr 61, poz. 410, z 2008 r. Nr 209, poz. 1315 i 1317 oraz z 2009 r. Nr 69, poz. 589 i Nr 143, poz. 1164.

⁴⁾ Zmiany wymienionej ustawy zostały ogłoszone w Dz. U. z 2006 r. Nr 104, poz. 708 i Nr 157, poz. 1119, z 2008 r. Nr 171, poz. 1056 oraz z 2009 r. Nr 13, poz. 69, Nr 42, poz. 341, Nr 77, poz. 649, Nr 78, poz. 659, Nr 165, poz. 1316, Nr 166, poz. 1317 i Nr 168, poz. 1323.

ce w tym obrocie, są obowiązane przekazywać NBP na formularzach, których wzory stanowią odpowiednio załączniki nr 2—22 i 25—31 do rozporządzenia, miesięczne sprawozdania w terminie do 20 dni po zakończeniu miesiąca.

§ 6. Osoby fizyczne posiadające niezwiązane z działalnością gospodarczą aktywa lub pasywa określone w formularzach, których wzory stanowią odpowiednio załączniki nr 2—4, 6, 8, 11, 13—20 oraz 22 do rozporządzenia, w łącznej kwocie wynoszącej na koniec roku co najmniej 7 mln złotych, są obowiązane przekazywać NBP na tych formularzach kwartalne sprawozdania w terminie do 20 dni po zakończeniu kwartału.

§ 7. 1. Rezydenci niewymienieni w § 4—6, u których łączna kwota aktywów i pasywów określonych w formularzach, których wzory stanowią odpowiednio załączniki nr 2—22 do rozporządzenia, wynosi na koniec roku co najmniej 300 mln złotych, są obowiązani przekazywać NBP na tych formularzach miesięczne sprawozdania w terminie do 20 dni po zakończeniu miesiąca.

2. Rezydenci, o których mowa w ust. 1, u których łączna kwota aktywów i pasywów określonych w formularzach, o których mowa w ust. 1, na koniec roku jest wyższa niż 10 mln złotych i niższa niż 300 mln złotych, są obowiązani przekazywać NBP na tych formularzach kwartalne sprawozdania w terminie do 20 dni po zakończeniu kwartału.

§ 8. Rezydenci, o których mowa w § 4 i 7:

- 1) którzy na koniec roku lub na koniec danego kwartału w następnym roku nie osiągnęli progów sprawozdawczych określonych odpowiednio w § 4 i 7 oraz
- 2) posiadający aktywa lub pasywa związane z obrotem handlowym z zagranicą, których łączna kwota na koniec roku wynosi co najmniej 3 mln złotych

— są obowiązani przekazywać NBP na formularzach, których wzory stanowią odpowiednio załączniki nr 5 i 10 do rozporządzenia, kwartalne sprawozdania dotyczące aktywów i pasywów, o których mowa w pkt 2, w terminie do 20 dni po zakończeniu kwartału.

§ 9. Niezależnie od obowiązków sprawozdawczych określonych w § 4, 5 i 7 rezydenci, o których mowa w § 4, 5 i 7, posiadający długoterminowe kredyty i pożyczki otrzymane od nierezydentów oraz długoterminowe zobowiązania wobec nierezydentów z tytułu leasingu finansowego, których łączna kwota na koniec danego kwartału wynosi co najmniej 3 mln złotych, są obowiązani przekazywać NBP:

- 1) na formularzu, którego wzór stanowi załącznik nr 34 do rozporządzenia, kwartalne sprawozdania w terminie do 20 dni po zakończeniu takiego kwartału;
- 2) na formularzu, którego wzór stanowi załącznik nr 35 do rozporządzenia, kwartalne sprawozdania w terminie do 20 dni po zakończeniu takiego kwartału.

§ 10. Przedsiębiorcy wykonujący działalność kantorową, niezależnie od obowiązku sprawozdawczego określonego w § 7, są obowiązani przekazywać NBP na formularzu, którego wzór stanowi załącznik nr 36 do rozporządzenia, kwartalne sprawozdania w terminie do 10 dni po zakończeniu kwartału.

§ 11. Niezależnie od obowiązków sprawozdawczych określonych w § 5 i 7 rezydenci, o których mowa w § 5 i 7, posiadający na początek lub koniec roku co najmniej 10 % głosów w organie stanowiącym spółki mającej siedzibę za granicą lub posiadający oddział mający siedzibę za granicą oraz rezydenci, w których organach stanowiących nierezydent na początek lub koniec roku posiada co najmniej 10 % głosów, a także oddziały przedsiębiorstw zagranicznych posiadające siedzibę w kraju są obowiązani przekazywać NBP na formularzach, których wzory stanowią odpowiednio załączniki nr 32 i 33 do rozporządzenia, roczne sprawozdania w terminie do dnia 31 maja po zakończeniu roku.

§ 12. Niezależnie od obowiązków sprawozdawczych określonych w § 4 i 6 rezydenci, o których mowa w § 4 i 6, posiadający na początek lub koniec roku co najmniej 10 % głosów w organie stanowiącym spółki mającej siedzibę za granicą są obowiązani przekazywać NBP na formularzu, którego wzór stanowi załącznik nr 32 do rozporządzenia, roczne sprawozdania w terminie do dnia 31 maja po zakończeniu roku.

§ 13. Niezależnie od obowiązków sprawozdawczych określonych w § 4—7 rezydenci, którzy dokonali emisji papierów wartościowych lub instrumentów rynku pieniężnego niebędących papierami wartościowymi i emisja ta chociaż w części została objęta przez nierezydenta, są obowiązani przekazywać NBP sprawozdania o:

- 1) emisji na formularzu, którego wzór stanowi załącznik nr 23 do rozporządzenia, w terminie do 15 dni od dnia sprzedaży nierezydentom papierów wartościowych lub instrumentów rynku pieniężnego niebędących papierami wartościowymi;
- 2) zmianie danych dotyczących emisji na formularzu, którego wzór stanowi załącznik nr 24 do rozporządzenia, w terminie do 20 dni od dnia dokonania zmiany.

§ 14. Rezydenci, o których mowa w § 4, 6 i 7, którzy na koniec roku nie osiągnęli progu sprawozdawczego określonego odpowiednio w § 4, 6—8, a w następnym roku, na koniec danego kwartału, osiągnęli ten próg, obowiązani są przekazywać NBP za ten i każdy następny kwartał tego roku sprawozdania kwartalne na formularzach i w terminach, o których mowa odpowiednio w § 4, 6—8.

§ 15. 1. Sprawozdania przekazywane są NBP w postaci elektronicznej na portal sprawozdawczy: sprawozdawczosc.nbp.pl.

2. Dostęp do portalu sprawozdawczego odbywa się przy użyciu certyfikatu wydanego nieodpłatnie przez NBP.

§ 16. Do sprawozdań za rok 2009 stosuje się przepisy dotychczasowe.

§ 17. 1. Przepis § 9 pkt 1 stosuje się po raz ostatni do określonych w nim sprawozdań kwartalnych za czwarty kwartał 2010 r.

2. Przepis § 9 pkt 2 stosuje się po raz pierwszy do określonych w nim sprawozdań kwartalnych za pierwszy kwartał 2011 r.

§ 18. Traci moc rozporządzenie Ministra Finansów z dnia 17 września 2007 r. w sprawie sposobu, zakresu i terminów wykonywania przez rezydentów dokonujących obrotu dewizowego oraz przedsiębiorców

wykonywających działalność kantorową obowiązku przekazywania Narodowemu Bankowi Polskiemu danych niezbędnych do sporządzania bilansu płatniczego oraz międzynarodowej pozycji inwestycyjnej (Dz. U. Nr 183, poz. 1308), z wyłączeniem § 14 w zakresie, w jakim dotyczy funduszy inwestycyjnych, który traci moc z dniem 21 kwietnia 2010 r.

§ 19. Rozporządzenie wchodzi w życie z dniem 1 stycznia 2010 r.

Minister Finansów: w z. *E. Suchocka-Roguska*

OBJAŚNIENIA DO FORMULARZY

I. Objasnienia ogólne

1. Dane, z wyjątkiem wykazywanych w formularzu PZ-KAN (załącznik nr 36), wykazuje się w sprawozdaniach w walucie polskiej w pełnych złotych, bez znaków po przecinku. Kwoty zaokrągla się do pełnych złotych w ten sposób, że końcówki kwot wynoszące mniej niż 50 groszy pomija się, natomiast końcówki kwot wynoszące 50 i więcej groszy podwyższa się do pełnych złotych.
2. Dla każdej kombinacji parametrów występujących w kolumnach poprzedzających kolumnę: *Stan na początek okresu* (np. waluta, rodzaj powiązania kapitałowego lub kraj) w danym formularzu należy wypełnić jeden wiersz.
3. Kwoty ujemne w kolumnach: *Zmiany wyceny*, *Różnice kursowe*, *Pozostałe zmiany* należy poprzedzić znakiem „-”.
4. Kolumn oznaczonych kolorem szarym nie wypełnia się.
5. W przypadku zmiany danych dotyczących podmiotu sprawozdawczego lub osoby sporządzającej sprawozdanie, należy dokonać ich aktualizacji nie później niż w momencie przekazywania najbliższego sprawozdania.

II. Objasnienia do kolumn

1. Kolumna - Termin pierwotny

W kolumnie tej należy podać termin pierwotny instrumentu finansowego, wpisując oznaczenie literowe:

- D** - dla instrumentów długoterminowych, tj. o terminie pierwotnym powyżej jednego roku,
- K** - dla instrumentów krótkoterminowych, tj. o terminie pierwotnym do jednego roku włącznie.

Terminem pierwotnym instrumentu finansowego wynikającego z umowy jest czas obowiązywania umowy, liczony od dnia jej zawarcia do dnia, w którym upływa termin rozliczenia zobowiązań/należności wynikających z umowy.

W przypadku dłużnych papierów wartościowych terminem pierwotnym jest okres od daty ich emisji do daty ich wykupu lub umorzenia.

W przypadku zobowiązań/należności przez termin pierwotny należy rozumieć okres, po upływie którego zobowiązania/należności stają się wymagalne. Jeżeli płatności rozłożone są na raty, liczy się termin zapłaty ostatniej raty.

Instrumenty płatne na żądanie należy zakwalifikować jako krótkoterminowe. Jeżeli termin pierwotny nie jest określony, to w zależności od rodzaju instrumentu finansowego, należy zaklasyfikować go jako krótko- albo długoterminowy, zgodnie z objaśnieniami do poszczególnych formularzy.

Jeżeli zgodnie z umową nastąpi zamiana instrumentu finansowego z krótkoterminowego na długoterminowy, to w kolumnie: *Transakcje – wzrost* należy wykazać zwiększenie wartości instrumentu długoterminowego, natomiast w

kolumnie: *Transakcje – spadek* należy wykazać zmniejszenie wartości instrumentu krótkoterminowego. Zasadę tę należy stosować odpowiednio do zamiany instrumentu długoterminowego na krótkoterminowy.

2.1. Kolumny: Partner transakcji/Spółka będąca nierezydentem/Emitent

W kolumnach tych należy podać informacje dotyczące nierezydenta, takie jak rodzaj powiązania kapitałowego, sektor instytucjonalny, do którego przynależy, a także kraj jego siedziby. W zależności od instrumentu finansowego w odpowiednich formularzach występować będą następujące kolumny:

- 1) *Spółka będąca nierezydentem* - w formularzu AZ-UDZ (załącznik nr 4);
- 2) *Emitent* - w formularzach PW-AIN, PW-ADN, PW-AUN i PW-AFN (załączniki nr 17-20);
- 3) *Partner transakcji* - w pozostałych formularzach.

2.2. Kolumna - Rodzaj powiązania kapitałowego

W kolumnie tej należy określić rodzaj powiązania kapitałowego z nierezydentem, wpisując oznaczenie literowe:

- IB** – dla inwestora bezpośredniego,
- PI** – dla podmiotu bezpośredniego inwestowania,
- IG** – dla innego podmiotu w grupie podmiotów powiązanych kapitałowo,
- NP** – dla podmiotu niepowiązanego.

Inwestorem bezpośrednim jest podmiot, który bezpośrednio lub pośrednio, sam lub razem z innymi kontrolowanymi przez siebie podmiotami, posiada co najmniej 10 % głosów w organie stanowiącym innego podmiotu.

Podmiotem bezpośredniego inwestowania jest podmiot, w którego organie stanowiącym, inwestor bezpośredni bezpośrednio lub pośrednio, sam lub razem z innymi kontrolowanymi przez siebie podmiotami, posiada co najmniej 10 % głosów. Podmiotem bezpośredniego inwestowania jest także podmiot kontrolowany przez inny podmiot bezpośredniego inwestowania.

Inne podmioty w grupie podmiotów powiązanych kapitałowo to co najmniej dwa podmioty, które znajdują się w tej samej grupie podmiotów powiązanych kapitałowo, a nie są względem siebie podmiotami bezpośredniego inwestowania ani inwestorami bezpośrednimi (udział głosów w organach stanowiących tych podmiotów zarówno bezpośredni, jak i pośredni, o ile występuje, jest niższy niż 10 %).

Podmioty niepowiązane są to podmioty, które nie przynależą do grupy podmiotów powiązanych kapitałowo, w której znajduje się podmiot sprawozdawczy.

Podmiotem dominującym jest podmiot, który wywiera wpływ na inne podmioty, w szczególności taki, który sprawuje nad nimi kontrolę. Przez "sprawowanie kontroli" należy rozumieć dysponowanie bezpośrednio i/lub pośrednio powyżej 50 % głosów w organie stanowiącym innego podmiotu. Pod pojęciem "wywieranie wpływu" należy rozumieć dysponowanie bezpośrednio i pośrednio co najmniej 10 % głosów w organie stanowiącym innego podmiotu.

Grupę podmiotów powiązanych kapitałowo tworzy podmiot dominujący wraz z podmiotami, w których jest on inwestorem bezpośrednim. Podmioty te są połączone relacją inwestycji bezpośrednich.

W przypadku gdy podmiot dysponuje głosami w organie stanowiącym innego podmiotu za pośrednictwem podmiotu przez siebie kontrolowanego, to należy przyjąć, że dysponuje on wszystkimi głosami podmiotu pośredniczącego.

Powyższe definicje są zgodne z przyjętymi standardami międzynarodowymi ustalonymi do zestawienia statystyki zagranicznych inwestycji bezpośrednich i różnią się od definicji zawartych w ustawie o rachunkowości.

Szczegółowy opis powiązań kapitałowych z podmiotami zagranicznymi zawierają objaśnienia do formularza AZ-IB (załącznik nr 32).

2.3. Kolumna - Sektor instytucjonalny

W kolumnie tej należy podać oznaczenie sektora nierezydenta, wpisując oznaczenie literowe:

F - dla sektora finansowego, z wyłączeniem instytucji ubezpieczeniowych, reasekuracyjnych i funduszy emerytalnych,

N - dla sektora niefinansowego, z uwzględnieniem instytucji ubezpieczeniowych, reasekuracyjnych i funduszy emerytalnych.

Do **sektora finansowego, z wyłączeniem instytucji ubezpieczeniowych, reasekuracyjnych i funduszy emerytalnych**, zalicza się banki centralne, Europejski Bank Centralny, instytucje kredytowe, banki zagraniczne, międzynarodowe organizacje finansowe, np. Międzynarodowy Bank Odbudowy i Rozwoju, Europejski Bank Odbudowy i Rozwoju, Europejski Bank Inwestycyjny oraz pozostałe instytucje finansowe, np. przedsiębiorstwa leasingu finansowego, przedsiębiorstwa faktoringowe, domy maklerskie, fundusze inwestycyjne, instytucje finansowe w ramach grupy kapitałowej oraz firmy utworzone w celu sekurytyzacji aktywów.

Do **sektora niefinansowego, z uwzględnieniem instytucji ubezpieczeniowych, reasekuracyjnych i funduszy emerytalnych**, zalicza się wszystkie podmioty nieujęte w sektorze finansowym, tj. m.in. ministerstwa i inne instytucje centralne, instytucje samorządowe, fundusze ubezpieczeń społecznych, uczelnie wyższe i zakłady opieki zdrowotnej, przedsiębiorstwa produkcyjne i usługowe, osoby fizyczne, instytucje niekomercyjne, np. organizacje społeczne, partie polityczne, fundacje, a także instytucje ubezpieczeniowe, reasekuracyjne i fundusze emerytalne.

2.4. Kolumna - Kraj

W kolumnie tej należy podać oznaczenie literowe kraju, w którym nierezydent ma swoją siedzibę, według standardu ISO 3166-1. Lista krajów według standardów ISO oraz lista organizacji międzynarodowych i międzynarodowych instytucji finansowych wraz z dwuznakowymi kodami (np. AU – Australia) znajduje się na stronie internetowej NBP (sprawozdawczosc.nbp.pl).

3. Kolumna - Waluta

W kolumnie tej należy wpisać oznaczenie literowe waluty według standardu ISO 4217. Lista walut według standardów ISO wraz z trzyliterowymi kodami (np. AUD – dolar australijski) znajduje się na stronie internetowej NBP (sprawozdawczosc.nbp.pl).

4.1. Kolumna – Transakcje - wzrost

Kolumna ta dotyczy transakcji powodujących zwiększenie, w okresie sprawozdawczym, stanu aktywów finansowych, zobowiązań lub kapitałów własnych podmiotu sprawozdawczego.

4.2. Kolumna – Transakcje - spadek

Kolumna ta dotyczy transakcji powodujących zmniejszenie, w okresie sprawozdawczym, stanu aktywów finansowych, zobowiązań lub kapitałów własnych podmiotu sprawozdawczego.

Transakcją bilansu płatniczego jest wymiana wartości pomiędzy rezydentem a nierezydentem, która następuje za obopólną zgodą stron lub wskutek działania prawa, w rezultacie której następuje zwiększenie lub zmniejszenie aktywów, zobowiązań lub kapitałów własnych.

5. Kolumna - Różnice kursowe

W kolumnie tej wykazuje się różnice kursowe jako różnice między wartością obliczoną przy zastosowaniu kursu z dnia dokonania transakcji lub dnia poprzedniej wyceny, a wartością obliczoną przy zastosowaniu kursu na dzień sprawozdawczy lub na dzień rozliczenia transakcji (powstałe w całym okresie sprawozdawczym).

6. Kolumna - Pozostałe zmiany

W kolumnie tej wykazuje się kwoty wynikające ze zwiększenia lub zmniejszenia wartości aktywów finansowych, zobowiązań lub kapitałów własnych, powstałe w wyniku innych zmian niż wynikających z dokonania transakcji, przeprowadzenia nowej wyceny czy różnic kursowych. Do pozostałych zmian zalicza się m.in.:

- 1) reklasyfikację kwot należności wynikającą ze zmiany kraju siedziby zagranicznego partnera transakcji;
- 2) reklasyfikację kwot zobowiązań wynikającą ze zmiany rodzaju powiązania kapitałowego z partnerem transakcji;
- 3) umorzenia należności i zobowiązań.

7.1. Kolumna – Odsetki - stan na początek okresu

W kolumnie tej należy podać wartość odsetek naliczonych i niezapłaconych w poprzednich okresach.

7.2. Kolumna – Odsetki - odsetki naliczone

W kolumnie tej należy podać wartość odsetek naliczonych w okresie sprawozdawczym.

7.3. Kolumna – Odsetki - odsetki otrzymane/zapłacone

W kolumnie tej należy podać wartość odsetek otrzymanych lub zapłaconych w okresie sprawozdawczym.

Jeżeli odsetki, zgodnie z umową, są kapitalizowane, należy je wykazać zarówno w kolumnie: *Odsetki – odsetki otrzymane/zapłacone*, jak i w kolumnie: *Transakcje – wzrost*.

7.4. Kolumna – Odsetki - różnice kursowe

W kolumnie tej należy wykazać różnice kursowe wynikające z zastosowania w różnych momentach odmiennych kursów walutowych do przeliczania na złote wyrażonych w walutach obcych wartości odsetek.

7.5. Kolumna – Odsetki - pozostałe zmiany

W kolumnie tej należy podać zmiany wartości stanu odsetek w okresie sprawozdawczym, wynikające ze zmian innych niż naliczenie i wypłata odsetek czy zastosowanie różnych kursów walutowych.

7.6. Kolumna – Odsetki - stan na koniec okresu

W kolumnie tej należy podać wartość odsetek naliczonych i niewypłaconych do końca okresu sprawozdawczego. Wartość odsetek skapitalizowanych należy wykazywać łącznie z kapitałem w kolumnie: *Stan na koniec okresu*.

8. Kolumna - Udział w zysku/Dywidenda

W formularzach dotyczących aktywów zagranicznych w kolumnie tej należy podać wartość przyznanej w okresie sprawozdawczym dywidendy przypadającej na rezydenta, przypadającą na rezydenta kwotę udziału w zysku lub wypłacony zysk oddziału mającego siedzibę za granicą. Natomiast w formularzach obejmujących kapitały własne będące udziałami nierezydentów należy podać wartość przyznanej w okresie sprawozdawczym dywidendy przypadającej na nierezydenta, przypadającą na nierezydenta kwotę udziału w zysku lub wypłacony zysk mającego siedzibę w Polsce oddziału będącego własnością nierezydenta.

Jako datę przyznania dywidendy należy przyjąć dzień ustalenia praw do dywidendy (dzień dywidendy). Jeżeli data dnia dywidendy nie jest znana, można przyjąć jako tę datę dzień wypłaty dywidendy.

Jeżeli dywidenda była wypłacana z niepodzielonego zysku z lat ubiegłych (z kapitałów rezerwowych), to jako kwotę dywidendy należy podać tylko kwotę wypłaty z zysku netto osiągniętego w roku, za który zysk jest dzielony. Wartość środków wypłaconych z kapitału rezerwowego należy podać w kolumnie: *Transakcje – spadek*.

Zaliczki wypłacane zagranicznym wspólnikom na poczet dywidendy lub udziału w zysku nie powinny być ujmowane w tej pozycji do dnia dywidendy lub daty podziału zysku, lecz jako należności od podmiotów powiązanych kapitałowo powinny być wykazywane w formularzu AZ-POZ (załącznik nr 8).

Zaliczki na poczet dywidendy otrzymane od podmiotów powiązanych kapitałowo do dnia dywidendy lub daty wypłaty zysku powinny być odpowiednio ujmowane w formularzu PZ-POZ (załącznik nr 13).

9. Kolumna - Stan na początek okresu

W kolumnie tej należy podać wartość instrumentu na początek okresu sprawozdawczego, która powinna być równa jego wartości na koniec poprzedniego okresu sprawozdawczego (odpowiednio miesiąca, kwartału, roku).

Jeżeli na koniec poprzedniego okresu sprawozdawczego instrument istniał, ale jego wartość była równa zero, to na początek kolejnego okresu sprawozdawczego dla tego instrumentu należy również wpisać „0”. W przypadku niektórych instrumentów występujących w ciągu okresu sprawozdawczego (np. pochodnych instrumentów finansowych), wykazujących stany zerowe na początek lub koniec okresu sprawozdawczego, należy również podać wartość „0” w pozycji na początek lub koniec okresu.

10. Kolumna - Stan na koniec okresu

W kolumnie tej należy podać wartość instrumentu na koniec okresu sprawozdawczego, również o wartości „0”. Jeżeli dany instrument na koniec okresu nie występuje, należy wpisać „0”.

III. **Objaśnienia dotyczące papierów wartościowych i tytułów uczestnictwa w instytucjach zbiorowego inwestowania**

1. Do **udziałowych papierów wartościowych** zalicza się:
 - 1) akcje zwykłe;
 - 2) akcje uprzywilejowane, z wyłączeniem akcji dających ich posiadaczom prawo do stałych dochodów, niezależnie od wyniku finansowego spółki;
 - 3) kwity depozytowe, np. ADR (American Depositary Receipts) lub GDR (Global Depositary Receipts);
 - 4) prawa do akcji.

2. Do **dłużnych papierów wartościowych** zalicza się:
 - 1) długoterminowe papiery dłużne (o pierwotnym terminie wykupu powyżej jednego roku) emitowane przez rządy i samorządy terytorialne, banki i przedsiębiorstwa, w tym:
 - a) obligacje zwykłe ze stałym lub zmiennym kuponem,
 - b) obligacje zerokuponowe,
 - c) obligacje zamienne na akcje, obligacje z opcją wcześniejszego wykupu i inne typy obligacji z wbudowanymi instrumentami pochodnymi (tzn. takimi, które nie mogą być przedmiotem samodzielnego obrotu),
 - d) obligacje zerokuponowe powstałe w wyniku zamiany obligacji zwykłych na serię obligacji zerokuponowych o terminach zapadalności odpowiadających terminom wypłat odsetek (tzw. strips),
 - e) obligacje bez określonego terminu zapadalności (ang. perpetual bonds),
 - f) listy zastawne,
 - g) weksle długoterminowe;
 - 2) instrumenty rynku pieniężnego (instrumenty dłużne rynku pieniężnego o pierwotnym terminie wykupu do jednego roku włącznie) emitowane przez rządy i samorządy terytorialne, banki i przedsiębiorstwa, np.:
 - a) bankowe papiery wartościowe (certyfikaty depozytowe),
 - b) bony pieniężne,
 - c) bony skarbowe (ang. treasury bills),
 - d) krótkoterminowe papiery dłużne emitowane przez przedsiębiorstwa (ang. commercial papers),
 - e) krótkoterminowe papiery dłużne emitowane w ramach programów emisji papierów dłużnych, również w przypadku, gdy okres trwania takiego programu wynosi więcej niż jeden rok,
 - f) weksle krótkoterminowe;
 - 3) akcje uprzywilejowane niedające ich posiadaczom prawa do udziału w podziale masy upadłościowej spółki.

3. Do **tytułów uczestnictwa w instytucjach zbiorowego inwestowania** zalicza się:
 - 1) wszelkiego typu jednostki uczestnictwa zbywane przez fundusze inwestycyjne typu otwartego (spełniające kryteria UCITS jak i pozostałe), tzn. takie, których liczba zbywanych jednostek uczestnictwa nie jest ograniczona (np. w Polsce są to jednostki uczestnictwa funduszy inwestycyjnych otwartych, a za granicą, w zależności od kraju, są to m.in. jednostki emitowane przez Unit Trusts, Open-Ended Investment Companies lub SICAV);

- 2) wszelkiego typu akcje i certyfikaty inwestycyjne emitowane przez fundusze inwestycyjne typu zamkniętego, tzn. takie, których liczba emitowanych tytułów uczestnictwa jest ustalona (np. w Polsce są to certyfikaty funduszy inwestycyjnych zamkniętych, w tym również funduszy portfelowych, a za granicą, w zależności od kraju, są to m.in. akcje Investment Trusts lub SICAF).

IV. Objaśnienia do kolumn występujących w formularzach dotyczących papierów wartościowych

1. Kolumna - Kod ISIN

W kolumnie tej należy podać kod identyfikujący papier wartościowy zgodnie ze standardem International Securities Identification Number - ISIN (12 znaków; standard ISO 6166).

2. Kolumna - Nazwa papieru wartościowego

W kolumnie tej należy podać pełną nazwę papieru wartościowego, np. Cypress Semiconductor – bonds 6 % USD 15/12. Nazwa papieru wartościowego powinna zawierać nazwę emitenta.

3. Kolumna - Kraj emitenta

W kolumnie tej należy podać oznaczenie literowe kraju, w którym znajduje się siedziba emitenta, według międzynarodowych kodów ISO 3166-1. Lista krajów według standardów ISO oraz lista organizacji międzynarodowych i międzynarodowych instytucji finansowych wraz z dwuznakowymi kodami znajduje się na stronie internetowej NBP (sprawozdawczosc.nbp.pl).

4. Kolumna - Waluta emisji

W kolumnie tej należy podać literowy kod waluty, w której jest nominowany papier wartościowy, według międzynarodowych kodów ISO 4217. Lista walut według standardów ISO znajduje się na stronie internetowej NBP (sprawozdawczosc.nbp.pl).

Objaśnienia zawarte w załączniku nr 1 stosuje się odpowiednio do wszystkich formularzy.

Załącznik nr 2

WZÓR

NARODOWY BANK POLSKI
właściwy terytorialnie oddział okręgowy

Numer identyfikacyjny REGON lub PESEL
| | | | | | | | | | | | | | | | | | | | | |

Nazwa i siedziba lub imię i nazwisko oraz miejsce zamieszkania podmiotu sprawozdawczego

Formularz AZ-DEP
Aktywa – rachunki bieżące i depozyty w instytucjach kredytowych oraz bankach zagranicznych

Sprawozdanie za _____ miesiąc/kwartał _____ rok _____ w złotych, bez znaków po przecinku

Lp.	Termin pierwotny	Partner transakcji		Waluta (kod ISO)	Stan na początek okresu	Transakcje		Zmiany wyceny	Różnice kursowe	Pozostałe zmiany	Stan na koniec okresu	Odsetki			stan na koniec okresu		
		rodzaj powiązania kapitałowego	sektor instytucjonalny			kraj (kod ISO)	wzrost					spadek	stan na początek okresu	odsetki naliczone		odsetki otrzymane	różnice kursowe
1	2	3	4	5	6	7	8	9	10	11	12	13	14	15	16	17	18
Suma z wierszy od 1 do n																	
1																	
2																	
...																	
n																	

Imię, nazwisko, numer telefonu i adres elektroniczny osoby, która sporządziła sprawozdanie

Data sporządzenia sprawozdania (rrrr-mm-dd)

Pieczętka imienna i podpis osoby działającej w imieniu podmiotu sprawozdawczego*

* Dotyczy podmiotów sprawozdawczych składających sprawozdanie w formie papierowej.

Objaśnienia do formularza AZ-DEP

W formularzu tym należy wykazać kwoty posiadane na rachunkach bieżących w będących nierezydentami instytucjach kredytowych oraz bankach zagranicznych, depozyty podmiotu sprawozdawczego ulokowane w tych instytucjach oraz dochody (odsetki) uzyskane z tego tytułu.

W formularzu wykazuje się środki posiadane na rachunkach bieżących w instytucjach kredytowych i bankach zagranicznych, które mogą być na żądanie i bez żadnych restrykcji wypłacone w formie gotówki i/lub wykorzystane do regulowania płatności za pomocą czeku, polecenia przelewu, karty płatniczej itp.

Kategoria depozyty obejmuje depozyty jednodniowe typu „overnight” oraz depozyty terminowe, które nie mogą być wycofane przed terminem umownym lub wycofanie ich powoduje restrykcje, np. istotne obniżenie należnych odsetek.

Kolumna 1. **Termin pierwotny**

W kolumnie tej należy podać pierwotny termin zapadalności dla danego instrumentu. Jeżeli nie jest on określony, to taki instrument należy zakwalifikować jako krótkoterminowy.

Kolumna 6. **Stan na początek okresu**

W kolumnie tej należy podać wartość nominalną aktywów finansowych z tytułu posiadania przez podmiot sprawozdawczy środków na rachunkach bieżących lub depozytów w instytucjach kredytowych oraz bankach zagranicznych.

Stan na początek okresu powinien być zgodny ze stanem na koniec poprzedniego okresu sprawozdawczego.

Kolumna 11. **Pozostałe zmiany**

W kolumnie tej należy wykazać kwoty wynikające ze zmian powstałych w okresie sprawozdawczym innych niż transakcje lub różnice kursowe.

Kolumna 12. **Stan na koniec okresu**

W kolumnie tej należy podać wartość nominalną aktywów finansowych z tytułu posiadania przez podmiot sprawozdawczy środków na rachunkach bieżących lub depozytów w instytucjach kredytowych oraz bankach zagranicznych zgodnie ze stanem na koniec okresu sprawozdawczego.

Po wypełnieniu formularza należy dokonać arytmetycznego sprawdzenia danych w zakresie odsetek:

kol. 13 + 14 – 15 +16 +17 = 18.

Załącznik nr 3

WZÓR

NARODOWY BANK POLSKI
właściwy terytorialnie oddział okręgowy

Numer identyfikacyjny REGON lub PESEL

--	--	--	--	--	--	--	--	--	--	--	--

Nazwa i siedziba lub imię i nazwisko zamieszkania podmiotu sprawozdawczego

Formularz AZ-NZR
Aktywa – nieruchomości za granicą

Sprawozdanie za miesiąc/kwartał (niepotrzebne skreślić) rok w złotych, bez znaków po przecinku

Lp.	Kraj (kod ISO)	Waluta (kod ISO)	Stan na początek okresu	Transakcje		Zmiany wyceny	Różnice kursowe	Pozostałe zmiany	Stan na koniec okresu
				nabycie	zbycie				
	1	2	3	4	5	6	7	8	9
	Suma z wierszy od 1 do n								
1									
2									
...									
n									

Imię, nazwisko, numer telefonu i adres elektroniczny osoby, która sporządziła sprawozdanie

Data sporządzenia sprawozdania (rrrr-mm-dd)

Pieczętka imienna i podpis osoby działającej w imieniu podmiotu sprawozdawczego*

* Dotyczy podmiotów sprawozdawczych składających sprawozdanie w formie papierowej.

Objaśnienia do formularza AZ-NZR

W formularzu tym należy wykazać wartość znajdujących się za granicą nieruchomości należących do podmiotu sprawozdawczego.

Jeżeli nie jest dostępna wycena nieruchomości według ceny rynkowej bądź inaczej określonej wartości godziwej, wartość nieruchomości należy podać według ceny nabycia lub kosztu wytworzenia pomniejszonych o odpisy amortyzacyjne lub umorzeniowe, a także odpisy z tytułu trwałej utraty wartości.

Kolumna 3. **Stan na początek okresu**

W kolumnie tej należy podać wartość nieruchomości znajdujące się za granicą zgodnie ze stanem na koniec poprzedniego okresu sprawozdawczego.

Kolumna 4. **Transakcje - nabycie**

W kolumnie tej należy wykazać wartość nabytych w okresie sprawozdawczym nieruchomości znajdujących się za granicą. Wykazane kwoty nie powinny zawierać opłat i podatków poniesionych w związku z nabyciem nieruchomości.

Kolumna 5. **Transakcje - zbycie**

W kolumnie tej należy wykazać wartość sprzedanych w okresie sprawozdawczym nieruchomości znajdujących się za granicą. Wykazane kwoty nie powinny zawierać opłat i podatków poniesionych w związku ze zbyciem nieruchomości.

Kolumna 6. **Zmiany wyceny**

W kolumnie tej należy wykazać wartość zmian powstałych w przypadku dokonania wyceny wartości nieruchomości w okresie sprawozdawczym.

Kolumna 8. **Pozostałe zmiany**

W kolumnie tej należy wykazać zmiany wartości nieruchomości, które nie wynikają z transakcji przeprowadzonych w okresie sprawozdawczym, zmian wyceny, ale np. z tytułu wypadków losowych.

Kolumna 9. **Stan na koniec okresu**

W kolumnie tej należy podać wartość nieruchomości znajdujące się za granicą na koniec okresu sprawozdawczego.

Po wypełnieniu formularza należy dokonać arytmetycznego sprawdzenia danych:
kol. 3 + 4 – 5 + 6 + 7 + 8 = 9.

WZÓR

NARODOWY BANK POLSKI
 właściwy terytorialnie oddział okręgowy

Numer identyfikacyjny REGON lub PESEL

Nazwa i siedziba lub imię i nazwisko oraz miejsce zamieszkania podmiotu sprawozdawczego

Formularz AZ-UDZ
Aktywa – udziały w spółkach będących nierezidentami

Sprawozdanie za miesiąc/kwartał rok
 w złotych, bez znaków po przecinku

Lp.	Spółka będąca nierezidentem			Waluta (kod ISO)	Stan na początek okresu	Transakcje		Zmiany wyceny	Różnice kursowe	Pozostałe zmiany	Stan na koniec okresu	Udział w zysku/ Dywidenda
	rodzaj powiązania kapitałowego	sektor instytucjonalny	kraj (kod ISO)			wzrost	spadek					
1				4	5	6	7	8	9	10	11	12
	Suma z wierszy od 1 do n											
1												
2												
...												
n												

Imię, nazwisko, numer telefonu i adres elektroniczny osoby, która sporządziła sprawozdanie

Data sporządzenia sprawozdania (rrrr-mm-dd)

Pieczeńka imienna i podpis osoby działającej w imieniu podmiotu sprawozdawczego*

* Dotyczy podmiotów sprawozdawczych składających sprawozdanie w formie papierowej.

Objaśnienia do formularza AZ-UDZ

W formularzu tym należy wykazać aktywa finansowe podmiotu sprawozdawczego obejmujące wszystkie formy udziałów kapitałowych, niebędących papierami wartościowymi, w przedsiębiorstwach i instytucjach będących nierezydentami. Aktywa te mogą obejmować udziały w spółkach z ograniczoną odpowiedzialnością mających siedzibę za granicą, kapitały zainwestowane w zagraniczne spółki osobowe, wydzielone fundusze w oddziale zagranicznym wraz z przypadającym na nie zatrzymanym zyskiem.

Udziałowe papiery wartościowe powinny być wykazywane w następujących formularzach:

- 1) udziałowe papiery wartościowe z kodem ISIN - PW-AIN (załącznik nr 17);
- 2) udziałowe papiery wartościowe bez kodu ISIN - PW-AUN (załącznik nr 19).

Kolumna 5. **Stan na początek okresu**

W kolumnie tej należy podać wartość rynkową udziałów kapitałowych będących w posiadaniu rezydenta lub, gdy cena rynkowa nie jest znana, wartość kapitałów własnych przypadających na rezydenta. W przypadku oddziałów zagranicznych należy podać wartość funduszy oddziałów oraz jego niewyplacony zysk z poprzednich okresów.

Stan na początek okresu powinien być zgodny ze stanem na koniec poprzedniego okresu sprawozdawczego.

Kolumna 6. **Transakcje - wzrost**

W kolumnie tej należy wykazać wartość transakcji powodujących zwiększenia w okresie sprawozdawczym wartości udziałów kapitałowych rezydenta, niebędących papierami wartościowymi, w wyniku np.:

- 1) objęcia nowych udziałów;
- 2) przejęcia udziałów;
- 3) zakupu udziałów;
- 4) konwersji udziału w zysku na udziały;
- 5) konwersji innych należności na udziały;
- 6) zwiększenia funduszy oddziałów.

Kolumna 7. **Transakcje - spadek**

W kolumnie tej należy wykazać wartość transakcji powodujących zmniejszenia w okresie sprawozdawczym wartości udziałów kapitałowych rezydenta, w wyniku np.:

- 1) sprzedaży udziałów;
- 2) umorzenia udziałów - należy podać wysokość wynagrodzenia przysługującego udziałowcowi z tytułu udziałów umorzonych za jego zgodą (umorzenie dobrowolne) albo bez jego zgody (umorzenie przymusowe);
- 3) wypłaty z ponownego podziału zysku z lat poprzednich - jeżeli w okresie sprawozdawczym wypłacany jest zysk zarówno z ostatniego roku obrotowego, jak i lat poprzednich, to w kolumnie tej należy podać przypadającą na rezydenta tylko tę część wypłaty z zysku lub dywidendy, która jest wypłacana z zysków lat ubiegłych;
- 4) zmniejszenia funduszy oddziałów.

Kolumna 8. Zmiany wyceny

W kolumnie tej należy wykazać mające miejsce w okresie sprawozdawczym zmiany wartości udziałów przypadających na rezydenta, wynikające z aktualizacji wyceny wartości posiadanych kapitałów. W szczególności w kolumnie tej należy też wykazać zmiany wartości udziałów związane z odnotowaniem w księgach nierezydenta wyniku finansowego netto.

Kolumna 10. Pozostałe zmiany

W kolumnie tej należy podać powstałe w okresie sprawozdawczym zmiany wartości udziałów kapitałowych, które nie wynikają z przeprowadzonych transakcji, zmian wyceny lub różnic kursowych, ale są rezultatem np. reklasyfikacji związanej ze zmianą powiązania kapitałowego, zamiany udziałów na akcje związane z przekształceniem spółki, w której podmiot sprawozdawczy ma swoje udziały.

Kolumna 11. Stan na koniec okresu

W kolumnie tej należy podać wartość rynkową udziałów kapitałowych będących w posiadaniu rezydenta lub, jeżeli cena rynkowa nie jest znana, wartość kapitałów własnych przypadających na rezydenta na koniec okresu sprawozdawczego. W przypadku oddziałów zagranicznych należy podać wartość funduszy oddziałów oraz zatrzymany zysk z bieżącego i poprzednich okresów sprawozdawczych.

Kolumna 12. Udział w zysku/Dywidenda

W kolumnie tej należy wykazać wartość należności z tytułu zadeklarowanych przez nierezydentów w okresie sprawozdawczym dywidend oraz udziałów w zysku, a także wypłacony zysk przez oddziały podmiotu sprawozdawczego mające siedzibę za granicą.

Jeżeli do końca okresu sprawozdawczego podzielony zysk/dywidenda nie zostały wypłacone, to niewypłaconą kwotę należy wykazać w formularzu AZ-POZ (załącznik nr 8) w kolumnie: *Transakcje - wzrost*.

Przykład:

Spółka, w której podmiot sprawozdawczy posiada udziały, podzieliła zysk finansowy netto w dniu 25 maja, natomiast wypłata została dokonana 14 czerwca. W sprawozdaniu za maj kwotę przyznanego udziału w zysku należy wykazać w formularzu AZ-UDZ w kolumnie: *Udział w zysku/Dywidenda* oraz w formularzu AZ-POZ (załącznik nr 8) w kolumnie: *Transakcje - wzrost*, ponieważ niewypłacony na dzień 31 maja zysk zwiększył należności podmiotu sprawozdawczego.

Po wypełnieniu formularza należy dokonać arytmetycznego sprawdzenia danych:
kol. 5 + 6 – 7 + 8 + 9 + 10 = 11.

Załącznik nr 5

WZÓR

NARODOWY BANK POLSKI
 właściwy terytorialnie oddział okręgowy

Numer identyfikacyjny REGON

--	--	--	--	--	--	--	--	--	--	--

Nazwa i siedziba podmiotu sprawozdawczego

--

Formularz AZ-KRH
Aktywa – należności handlowe od nierezydentów oraz zaliczki wypłacone nierezydentom

Sprawozdanie za miesiąc/kwartał (niepotrzebne skreślić) rok w złotych, bez znaków po przecinku

Lp.	Partner transakcji			Waluta (kod ISO)	Stan na początek okresu	Transakcje		Zmiany wyceny	Różnice kursowe	Pozostałe zmiany	Stan na koniec okresu
	rodzaj powiązania kapitałowego	sektor instytucjonalny	kraj (kod ISO)			wzrost	spadek				
1		2	3	4	5	6	7	8	9	10	11
	Suma z wierszy od 1 do n										
1											
2											
...											
n											

Imię, nazwisko, numer telefonu i adres elektroniczny osoby, która sporządziła sprawozdanie

--

Data sporządzenia sprawozdania (rrrr-mm-dd)

--

Pieczętka imienna i podpis osoby działającej w imieniu podmiotu sprawozdawczego*

--

* Dotyczy podmiotów sprawozdawczych składających sprawozdanie w formie papierowej.

Objaśnienia do formularza AZ-KRH

W formularzu tym należy wykazać dane dotyczące stanów należności handlowych z tytułu sprzedaży nierezydentom towarów, materiałów oraz innych rzeczy ruchomych bądź usług oraz stanów zaliczek wypłaconych nierezydentom w związku z ich zakupem. W formularzu należy wykazywać kwoty należne bezpośrednio od nierezydentów, a nie od polskich pośredników handlowych.

Nie należy uwzględniać należności handlowych skupionych przez rezydentów w ramach usługi tzw. faktoringu i forfaitingu.

Należności handlowe należy rozumieć jako należności z tytułu udzielonych kredytów kupieckich, czyli należności związane z dostawą towarów, materiałów oraz innych rzeczy ruchomych oraz zaliczkami wypłaconymi nierezydentom w związku z taką dostawą.

W formularzu nie należy wykazywać kwot ujemnych w kolumnach: *Stan na początek okresu* i *Stan na koniec okresu*.

W przypadku zamiany należności handlowych na aktywa finansowe, o kwoty te należy zmniejszyć stan na koniec okresu w formularzu AZ-KRH i jednocześnie wykazać je np. w formularzu AZ-KRE (załącznik nr 6) w kolumnie: *Transakcje - wzrost*, a w przypadku zamiany na udziały: w formularzu AZ-UDZ (załącznik nr 4), w kolumnie: *Transakcje – wzrost*.

Kolumna 5. **Stan na początek okresu**

W kolumnie tej należy podać stan należności z tytułu sprzedaży nierezydentom towarów, materiałów oraz innych rzeczy ruchomych bądź usług oraz zaliczek wypłaconych nierezydentom na początek okresu sprawozdawczego.

Stan na początek okresu powinien być zgodny ze stanem na koniec poprzedniego okresu sprawozdawczego.

Kolumna 10. **Pozostałe zmiany**

W kolumnie tej należy wykazać wartość wszystkich pozostałych zmian należności handlowych w okresie sprawozdawczym, które nie wynikają z przeprowadzonych transakcji, ale są rezultatem np. zmiany rodzaju powiązania kapitałowego z kontrahentem, umorzenia należności.

Kolumna 11. **Stan na koniec okresu**

W kolumnie tej należy podać stan należności handlowych z tytułu sprzedaży nierezydentom towarów, materiałów oraz innych rzeczy ruchomych bądź usług oraz zaliczek wypłaconych nierezydentom na koniec okresu sprawozdawczego.

Załącznik nr 6

WZÓR

NARODOWY BANK POLSKI
właściwy terytorialnie oddział okręgowy

Numer identyfikacyjny REGON lub PESEL

Nazwa i siedziba podmiotu sprawozdawczego lub imię i nazwisko oraz miejsce zamieszkania osoby fizycznej

Formularz AZ-KRE
Aktywa – pożyczki udzielone nierezydentom
i należności od nierezydentów z tytułu leasingu finansowego

Sprawozdanie za miesiąc/kwartał (niepotrzebne skreślić) rok

Lp.	Termin pierwotny	Partner transakcji		Waluta (kod ISO)	Stan na początek okresu	Transakcje		Zmiany wyceny	Różnice kursowe	Pozostałe zmiany	Stan na koniec okresu	w złotych, bez znaków po przecinku					
		rodzaj powiązania kapitałowego	sektor instytucjonalny			kraj (kod ISO)	wzrost					spadek	stan na początek okresu	odsetki naliczone	odsetki otrzymane	różnice kursowe	pozostałe zmiany
1	2	3	4	5	6	7	8	9	10	11	12	13	14	15	16	17	18
Suma z wierszy od 1 do n																	
1																	
2																	
...																	
n																	

Imię, nazwisko, numer telefonu i adres elektroniczny osoby, która sporządziła sprawozdanie

Data sporządzenia sprawozdania (rrrr-mm-dd)

Pieczętka imienna i podpis osoby działającej w imieniu podmiotu sprawozdawczego*

* Dotyczy podmiotów sprawozdawczych składających sprawozdanie w formie papierowej.

Objaśnienia do formularza AZ-KRE

W formularzu tym należy wykazać:

- 1) kwoty aktywów finansowych według wartości nominalnej powstałe z tytułu pożyczek udzielonych nierezydentom (należy wykazać tylko kwoty, które zostały faktycznie wykorzystane przez nierezydenta);
- 2) należności od nierezydenta z tytułu leasingu finansowego rozumianego jako przeniesienie prawa własności przedmiotu leasingu na użytkownika po upływie terminu określonego w umowie;
- 3) wartość zagranicznych aktywów finansowych skupionych przez rezydenta od polskich przedsiębiorców w związku z prowadzoną przez nich działalnością gospodarczą (tzw. faktoring lub forfaiting);
- 4) kwoty zrealizowanych przez gwaranta lub poręczyciela gwarancji lub poręczeń.

W formularzu tym nie należy uwzględniać należności handlowych wykazywanych w formularzu AZ-KRH (załącznik nr 5).

Kolumna 1. **Termin pierwotny**

Jeśli termin spłaty dla instrumentu finansowego nie jest określony, to taki instrument należy zakwalifikować jako długoterminowy.

Kolumna 6. **Stan na początek okresu**

W kolumnie tej należy podać stan zdefiniowanych wyżej aktywów na początek okresu sprawozdawczego z uwzględnieniem wartości odsetek skapitalizowanych w poprzednich okresach sprawozdawczych.

Stan na początek okresu powinien być zgodny ze stanem na koniec poprzedniego okresu sprawozdawczego.

Kolumna 7. **Transakcje - wzrost**

W kolumnie tej należy wykazać:

- 1) kwoty pożyczek udzielonych nierezydentom w okresie sprawozdawczym w gotówce bądź za pośrednictwem rachunku w banku krajowym, instytucji kredytowej lub rachunku w banku zagranicznym;
- 2) kwoty udzielonych pożyczek w towarach, materiałach lub innych rzeczach ruchomych lub usługach w ramach podpisanych umów;
- 3) rolowane kwoty pożyczek;
- 4) kwoty odsetek skapitalizowanych w okresie sprawozdawczym;
- 5) kwoty udziałów w zyskach (dywidendy) skonwertowane na pożyczki;
- 6) kwoty związane z refinansowaniem bądź restrukturyzacją pożyczek;
- 7) wartość należności handlowych oraz innych aktywów finansowych skonwertowanych na pożyczki (należy pamiętać o wykazaniu spadku wartości zamienianych aktywów finansowych w odpowiednich formularzach).

Kolumna 8. **Transakcje - spadek**

W kolumnie tej należy wykazać:

- 1) kwoty spłat pożyczek dokonane przez nierezydentów w okresie sprawozdawczym w gotówce bądź za pośrednictwem rachunku w banku krajowym, instytucji kredytowej lub rachunku w banku zagranicznym;

- 2) kwoty spłat pożyczek dokonane dostawą towarów, materiałów lub innych rzeczy ruchomych lub usług;
- 3) rolowane kwoty pożyczek;
- 4) kwoty związane z zamianą udzielonych pożyczek na udział lub z zamianą na inną należność finansową (należy pamiętać o wykazaniu wzrostu wartości zamienianych aktywów finansowych w odpowiednich formularzach);
- 5) wartość spłaconych kwot w przypadku zrealizowanych przez gwaranta lub poręczyciela gwarancji lub poręczeń.

Spłaty pożyczek należy wykazywać w walucie, w której nastąpiło ich wykorzystanie, tzn. w przypadku otrzymania spłaty rat kapitałowych lub odsetek w walucie innej niż nastąpiło udzielenie pożyczki, należy otrzymaną kwotę przeliczyć na złote i zapisać w wierszu z kodem waluty, w której nastąpiło udzielenie pożyczki.

Kolumna 11. **Pozostałe zmiany**

W kolumnie tej należy wykazać wartość zmian aktywów finansowych powstałych w okresie sprawozdawczym, które nie wynikają z przeprowadzonych transakcji lub różnic kursowych, ale są rezultatem np. zmiany rodzaju powiązania kapitałowego z kontrahentem, umorzenia udzielonej pożyczki.

Kolumna 12. **Stan na koniec okresu**

W kolumnie tej należy podać wartość aktywów finansowych na koniec okresu sprawozdawczego z uwzględnieniem wartości odsetek skapitalizowanych.

Kolumna 15. **Odsetki - odsetki otrzymane**

Jeżeli umowa przewiduje kapitalizację odsetek, to odpowiednie kwoty należy wykazać zarówno w kolumnie: *odsetki otrzymane*, jak również w kolumnie: *Transakcje – wzrost*.

Po wypełnieniu formularza należy dokonać arytmetycznego sprawdzenia danych:

- 1) kol. 6 + 7 – 8 + 10 + 11 = 12;
- 2) kol. 13 + 14 – 15 + 16 + 17 = 18.

Załącznik nr 7

WZÓR

NARODOWY BANK POLSKI
właściwy terytorialnie oddział okręgowy

Numer identyfikacyjny REGON

--	--	--	--	--	--	--	--	--	--	--	--	--

Nazwa i siedziba podmiotu sprawozdawczego

--

Formularz AZ-REP
Aktywa – należności z tytułu zakupionych od nierezidenta papierów wartościowych z otrzymanym przyrzeczeniem odkupu

Sprawozdanie za miesiąc/kwartał (niepotrzebne skreślić) rok w złotych, bez znaków po przecinku

Lp.	Partner transakcji		Waluta (kod ISO)	Stan na początek okresu	Transakcje		Zmiany wyceny	Różnice kursowe	Pozostałe zmiany	Stan na koniec okresu	Odsetki					stan na koniec okresu
	rodzaj powiązania kapitałowego	sektor instytucjonalny			kraj (kod ISO)	wzrost					spadek	stan na początek okresu	odsetki naliczone	odsetki otrzymane	różnice kursowe	
1	2	3	4	5	6	7	8	9	10	11	12	13	14	15	16	17
Suma z wierszy od 1 do n																
1																
2																
...																
n																

Imię, nazwisko, numer telefonu i adres elektroniczny osoby, która sporządziła sprawozdanie

--

Data sporządzenia sprawozdania (rrrr-mm-dd)

--

Pieczętka imienna i podpis osoby działającej w imieniu podmiotu sprawozdawczego*

--

* Dotyczy podmiotów sprawozdawczych składających sprawozdanie w formie papierowej.

Objaśnienia do formularza AZ-REP

W formularzu tym należy wykazać należności podmiotu sprawozdawczego z tytułu zakupionych od nierezydentów papierów wartościowych z otrzymanym przyrzeczeniem ich odkupu po ustalonej cenie i po upływie określonego w umowie okresu.

Transakcje zakupu papierów wartościowych z otrzymanym przyrzeczeniem odkupu to transakcje, w ramach których papiery wartościowe są nabywane za gotówkę, wraz z zobowiązaniem drugiej strony do odkupu tych samych lub równoważnych papierów wartościowych za określoną z góry cenę i po upływie ustalonego w umowie czasu. Następuje w nich czasowe przeniesienie własności papierów wartościowych na podmiot nabywający, ale podmiot sprzedający papiery wartościowe i zobowiązujący się do ich odkupu nadal wykazuje je w swoich aktywach, gdyż nie traci nad nimi kontroli (zachowuje ryzyko i korzyści związane z tymi papierami wartościowymi). Wspomniane transakcje obejmują operacje reverse repo i buy-sell-back.

W pozycji tej należy wykazać także należności z tytułu operacji zabezpieczeń pieniężnych wypłacanych nierezydentom w ramach pożyczek papierów wartościowych.

Kolumna 5. **Stan na początek okresu**

W kolumnie tej należy podać wartość nominalną należności z tytułu zakupionych od nierezydentów papierów wartościowych z otrzymanym przyrzeczeniem ich odkupu (w transakcjach reverse repo i buy-sell-back) oraz zabezpieczeń pieniężnych wypłacanych nierezydentom w ramach pożyczek papierów wartościowych.

Stan na początek okresu powinien być zgodny ze stanem na koniec poprzedniego okresu sprawozdawczego.

Kolumna 6. **Transakcje - wzrost**

W kolumnie tej należy podać wartość transakcji w okresie sprawozdawczym dotyczących zakupu papierów wartościowych (wzrostu należności pieniężnych od nierezydentów) w ramach transakcji reverse repo i buy-sell-back oraz przekazania nierezydentom zabezpieczeń pieniężnych wypłacanych w ramach pożyczek papierów wartościowych.

Kolumna 7. **Transakcje - spadek**

W kolumnie tej należy podać wartość transakcji w okresie sprawozdawczym dotyczących sprzedaży papierów wartościowych (spłaty należności pieniężnych przez nierezydentów) w ramach transakcji reverse repo i buy-sell-back oraz zwrotu przez nierezydentów zabezpieczeń pieniężnych wypłacanych w ramach pożyczek papierów wartościowych.

Kolumna 10. **Pozostałe zmiany**

W kolumnie tej należy wykazać wartość pozostałych zmian w okresie sprawozdawczym, które nie wynikają z przeprowadzonych transakcji, różnic kursowych lub zmian wyceny, np. wartość należności z tytułu nieodkupionych w określonym czasie papierów wartościowych przez nierezydenta.

Kolumna 11. Stan na koniec okresu

W kolumnie tej należy podać wartość nominalną należności z tytułu zakupionych od nierezydentów papierów wartościowych z otrzymanym przyrzeczeniem ich odkupu (w transakcjach reverse repo i buy-sell-back) oraz zabezpieczeń pieniężnych wypłacanych nierezydentom w ramach pożyczek papierów wartościowych według stanu na koniec okresu sprawozdawczego.

Po wypełnieniu formularza należy dokonać arytmetycznego sprawdzenia danych:

1) kol. 5 + 6 – 7 + 9 + 10 = 11;

2) kol. 12 + 13 – 14 + 15 + 16 = 17.

Załącznik nr 8

WZÓR

NARODOWY BANK POLSKI
właściwy terytorialnie oddział okręgowy

Numer identyfikacyjny REGON lub PESEL

--	--	--	--	--	--	--	--	--	--	--

Nazwa i siedziba lub imię i nazwisko zamieszkania podmiotu sprawozdawczego

Formularz AZ-POZ
Aktywa – pozostałe aktywa finansowe i należności od nierezzydentów

Sprawozdanie za miesiąc/kwartał rok w złotych, bez znaków po przecinku

Lp.	Termin pierwotny	Partner transakcji		Waluta (kod ISO)	Stan na początek okresu	Transakcje		Zmiany wyceny	Różnice kursowe	Pozostałe zmiany	Stan na koniec okresu	Odsetki					
		rodzaj powiązania kapitałowego	sektor instytucjonalny			kraj (kod ISO)	wzrost					spadek	stan na początek okresu	odsetki naliczone	odsetki otrzymane	różnice kursowe	pozostałe zmiany
1	2	3	4	5	6	7	8	9	10	11	12	13	14	15	16	17	18
Suma z wierszy od 1 do n																	
1																	
2																	
...																	
n																	

Imię, nazwisko, numer telefonu i adres elektroniczny osoby, która sporządziła sprawozdanie

Data sporządzenia sprawozdania (rrrr-mm-dd)

Piecątka imienna i podpis osoby działającej w imieniu podmiotu sprawozdawczego*

* Dotyczy podmiotów sprawozdawczych składających sprawozdanie w formie papierowej.

Objaśnienia do formularza AZ-POZ

W formularzu tym należy wykazać pozostałe niewykazane w innych formularzach sprawozdawczych aktywa finansowe i należności od nierezydentów (z wyłączeniem gotówki w postaci monet i banknotów zagranicznych). Aktywa te są wynikiem wystąpienia różnicy w czasie pomiędzy transakcją a odpowiadającą jej płatnością, np. należności z tytułu udziału w zysku lub dywidendy zadeklarowanej, a jeszcze niewypłaconej lub niezamienionej na inny instrument finansowy.

Ponadto w formularzu należy wykazać środki zdeponowane na rachunkach bieżących w pozostałych instytucjach, tj. innych niż banki zagraniczne i instytucje kredytowe.

Podmioty uczestniczące w systemie wspólnego zarządzania płynnością finansową (np. cash management, cash-pooling) wykazują w tym formularzu należności z tytułu środków pieniężnych i odsetek związanych z uczestnictwem w tym systemie.

W formularzu należy również wykazać należności z tytułu zwrotnych depozytów zabezpieczających (depozytów początkowych) dla pochodnych instrumentów finansowych.

W formularzu nie należy wykazywać należności handlowych oraz zaliczek, które zostały ujęte w formularzu AZ-KRH (załącznik nr 5).

Kolumna 1. **Termin pierwotny**

Jeśli pierwotny termin zapadalności danego instrumentu nie jest określony, to taki instrument należy zakwalifikować jako długoterminowy.

Kolumna 6. **Stan na początek okresu**

W kolumnie tej należy podać wartość nominalną pozostałych aktywów finansowych i należności niewykazanych w innych formularzach.

Stan na początek okresu powinien być zgodny ze stanem na koniec poprzedniego okresu sprawozdawczego.

Kolumna 7. **Transakcje - wzrost**

W kolumnie tej należy wykazać, mające miejsce w okresie sprawozdawczym, wynikające z transakcji zwiększenia wartości aktywów finansowych i należności niewykazane w innych formularzach.

Kolumna 8. **Transakcje - spadek**

W kolumnie należy wykazać, mające miejsce w okresie sprawozdawczym, wynikające z transakcji zmniejszenia wartości aktywów finansowych i należności niewykazane w innych formularzach.

Kolumna 11. **Pozostałe zmiany**

W kolumnie tej należy wykazać wartość mających miejsce w okresie sprawozdawczym pozostałych zmian, które nie wynikają z przeprowadzonych transakcji, zmian wyceny oraz różnic kursowych.

Kolumna 12. **Stan na koniec okresu**

W kolumnie tej należy podać wartość nominalną pozostałych aktywów finansowych i należności, niewykazanych w innych formularzach, zgodnie ze stanem na koniec okresu sprawozdawczego.

Po wypełnieniu formularza należy dokonać arytmetycznego sprawdzenia danych:

1) kol. $6 + 7 - 8 + 10 + 11 = 12$;

2) kol. $13 + 14 - 15 + 16 + 17 = 18$.

Załącznik nr 9

WZÓR

NARODOWY BANK POLSKI
właściwy terytorialnie oddział okręgowy

Numer identyfikacyjny REGON

--	--	--	--	--	--	--	--	--	--	--	--	--	--	--	--	--	--	--	--

Nazwa i siedziba podmiotu sprawozdawczego

--

Formularz PZ-UDZ
Pasywa - udziały nierezydentów w kapitale podmiotu sprawozdawczego

Sprawozdanie za miesiąc/kwartał (niepotrzebne skreślić) rok w złotych, bez znaków po przecinku

Lp.	Partner transakcji		kraj (kod ISO)	Stan na początek okresu	Transakcje		Zmiany wyceny	Różnice kursowe	Pozostałe zmiany	Stan na koniec okresu	Udział w zysku / Dywidenda
	rodzaj powiązania kapitałowego	sektor instytucjonalny			wzrost	spadek					
1	2	3	4	5	6	7	8	9	10	11	
Suma z wierszy od 1 do n											
1											
2											
...											
n											

Imię, nazwisko, numer telefonu i adres elektroniczny osoby, która sporządziła sprawozdanie

Data sporządzenia sprawozdania (rrrr-mm-dd)

Pieczętka imienna i podpis osoby działającej w imieniu podmiotu sprawozdawczego*

* Dotyczy podmiotów sprawozdawczych składających sprawozdanie w formie papierowej.

Objaśnienia do formularza PZ-UDZ

W formularzu tym należy wykazać udziały nierezydentów w kapitale podmiotu sprawozdawczego, z wyłączeniem akcji. Do udziałów kapitałowych nierezydentów zalicza się m.in. udziały nierezydentów w krajowych spółkach z ograniczoną odpowiedzialnością, kapitały zainwestowane przez nierezydentów w krajowe spółki osobowe, wydzielone fundusze oddziałów zagranicznych przedsiębiorstw mające siedzibę w Polsce oraz ich zatrzymany zysk.

Kolumna 4. **Stan na początek okresu**

W kolumnie tej należy podać wartość rynkową udziałów kapitałowych będących w posiadaniu nierezydenta lub, jeżeli cena rynkowa nie jest znana, wartość kapitałów własnych podmiotu sprawozdawczego przypadających na nierezydenta. Podmioty sprawozdawcze będące oddziałami przedsiębiorstw mających siedzibę za granicą powinny wykazać wartość wydzielonych funduszy tego oddziału oraz jego niepodzielony zysk z okresów wcześniejszych.

Stan na początek okresu powinien być zgodny ze stanem na koniec poprzedniego okresu sprawozdawczego.

Kolumna 5. **Transakcje - wzrost**

W kolumnie tej należy wykazać zwiększenie w okresie sprawozdawczym wartości udziałów kapitałowych nierezydenta (tj. wszystkich form udziałów kapitałowych innych niż akcje) w wyniku, np.:

- 1) objęcia przez nierezydenta nowych udziałów;
- 2) przejęcia udziałów;
- 3) zakupu udziałów;
- 4) konwersji dywidend na udziały;
- 5) konwersji innych zobowiązań na udziały;
- 6) zwiększenia funduszy oddziału.

Kolumna 6. **Transakcje - spadek**

W kolumnie tej należy wykazać zmniejszenie w okresie sprawozdawczym wartości udziałów kapitałowych nierezydenta, tj. wszystkich form udziałów kapitałowych innych niż akcje, w wyniku np.:

- 1) sprzedaży udziałów;
- 2) umorzenia udziałów - należy podać wysokość wynagrodzenia przysługującego udziałowcowi z tytułu udziałów umorzonych za jego zgodą (umorzenie dobrowolne) albo bez jego zgody (umorzenie przymusowe);
- 3) wypłaty z podziału zysku z lat poprzednich - jeżeli w okresie sprawozdawczym wypłacany jest zysk zarówno z ostatniego roku obrotowego, jak i lat poprzednich, to w kolumnie tej należy podać przypadającą na nierezydenta tylko tę część wypłaty z zysku lub dywidendy, która jest wypłacana z niepodzielonego zysku z lat poprzednich;
- 4) zmniejszenia funduszy oddziału.

Kolumna 7. Zmiany wyceny

W kolumnie tej należy wykazać mające miejsce w okresie sprawozdawczym zmiany wartości udziałów będących w posiadaniu nierezydentów wynikające z aktualizacji ich wyceny. W szczególności w kolumnie tej należy też wykazać zmiany wartości udziałów związane z odnotowaniem w księgach podmiotu wyniku netto.

Kolumna 9. Pozostałe zmiany

W kolumnie tej należy podać mające miejsce w okresie sprawozdawczym zmiany wartości udziałów kapitałowych, które nie wynikają z transakcji, zmian wyceny i różnic kursowych, takie jak np. reklasyfikacja zobowiązań związana ze zmianą rodzaju powiązania kapitałowego lub reklasyfikacja zobowiązań związana ze zmianą formy prawnej podmiotu sprawozdawczego (np. przekształcenie spółki z o.o. w spółkę akcyjną).

Kolumna 10. Stan na koniec okresu

W kolumnie tej należy podać zgodnie ze stanem na koniec okresu wartość rynkową udziałów kapitałowych będących w posiadaniu nierezydenta lub, jeżeli cena rynkowa nie jest znana, wartość kapitałów własnych podmiotu sprawozdawczego przypadających na nierezydenta. Podmioty sprawozdawcze będące oddziałami przedsiębiorstw mających siedzibę za granicą powinny wykazać wartość wydzielonych funduszy tego oddziału oraz jego niepodzielony zysk z okresów wcześniejszych.

Kolumna 11. Udział w zysku/Dywidenda

W kolumnie tej należy wykazać wartość zobowiązań z tytułu zadeklarowanych przez podmiot sprawozdawczy w okresie sprawozdawczym wypłat z zysku lub wypłaconą kwotę zysku.

Jeżeli do końca okresu sprawozdawczego dywidenda nie została wypłacona, to niewypłaconą kwotę należy wykazać w formularzu PZ-POZ (załącznik nr 13) w kolumnie: *Transakcje - wzrost*.

Przykład:

Podmiot sprawozdawczy posiadający zagranicznego udziałowca podzielił zysk finansowy netto w dniu 25 maja, natomiast zysk został wypłacony 14 czerwca. W sprawozdaniu za maj kwotę udziału w zysku należy wykazać w formularzu PZ-UDZ w kolumnie: *Udział w zysku/Dywidenda* oraz w formularzu PZ-POZ (załącznik nr 13) w kolumnie: *Transakcje - wzrost*, ponieważ niewypłacony na dzień 31 maja zysk zwiększył zobowiązania finansowe wobec udziałowca.

Po wypełnieniu formularza należy dokonać arytmetycznego sprawdzenia danych:
kol. 4 + 5 - 6 + 7 + 9 = 10.

Załącznik nr 10

WZÓR

NARODOWY BANK POLSKI
właściwy terytorialnie oddział okręgowy

Numer identyfikacyjny REGON

--	--	--	--	--	--	--	--	--	--	--	--	--	--	--	--	--	--	--	--	--	--	--

Nazwa i siedziba podmiotu sprawozdawczego

--

Formularz PZ-KRH
Pasywa – zobowiązania handlowe wobec nierezzydentów oraz zaliczki otrzymane od nierezzydentów

Sprawozdanie za miesiąc/kwartał (niepotrzebne skreślić) rok

--

Lp.	Partner transakcji		Waluta (kod ISO)	Stan na początek okresu	Transakcje		Zmiany wyceny	Różnice kursowe	Pozostałe zmiany	Stan na koniec okresu
	rodzaj powiązania kapitałowego	sektor instytucjonalny			Kraj (kod ISO)	wzrost				
1	2	3	4	5	6	7	8	9	10	11
Suma z wierszy od 1 do n										
1										
2										
...										
n										

w złotych, bez znaków po przecinku

--

Pieczętka imienna i podpis osoby działającej w imieniu podmiotu sprawozdawczego*

--

Data sporządzenia sprawozdania (rrrr-mm-dd)

--

Imię, nazwisko, numer telefonu i adres elektroniczny osoby, która sporządziła sprawozdanie

* Dotyczy podmiotów sprawozdawczych składających sprawozdanie w formie papierowej.

Objaśnienia do formularza PZ-KRH

W formularzu tym należy wykazywać dane dotyczące stanów zobowiązań handlowych z tytułu zakupu od nierezydentów towarów, materiałów lub innych rzeczy ruchomych bądź usług oraz stanów zaliczek otrzymanych od nierezydentów w związku z ich sprzedażą. W formularzu należy wykazywać kwoty bezpośrednio należne nierezydentom, a nie polskim pośrednikom handlowym.

W formularzu nie należy wykazywać kwot ujemnych w kolumnach: *Stan na początek okresu* oraz *Stan na koniec okresu*.

W przypadku zamiany zobowiązań handlowych na zobowiązania finansowe lub kapitały, o kwoty te należy zmniejszyć stan na koniec okresu w formularzu PZ-KRH i jednocześnie wykazać je np. w formularzu PZ-KRE (załącznik nr 11) w kolumnie: *Transakcje - wzrost*, a w przypadku zamiany na udziały – w formularzu PZ-UDZ (załącznik nr 9) w kolumnie: *Transakcje – wzrost*.

Kolumna 5. **Stan na początek okresu**

W kolumnie tej należy podać stan zobowiązań handlowych z tytułu zakupu od nierezydentów towarów, materiałów lub innych rzeczy ruchomych bądź usług oraz zaliczek otrzymanych od nierezydentów na początek okresu sprawozdawczego.

Stan na początek okresu powinien być zgodny ze stanem na koniec poprzedniego okresu sprawozdawczego.

Kolumna 10. **Pozostałe zmiany**

W kolumnie tej należy wykazać wartość wszystkich pozostałych zmian zobowiązań handlowych w okresie sprawozdawczym, które nie wynikają z przeprowadzonych transakcji, ale są rezultatem, np. zmiany rodzaju powiązania kapitałowego z kontrahentem lub umorzenia zobowiązań przez nierezydenta.

Kolumna 11. **Stan na koniec okresu**

W kolumnie tej należy podać stan zobowiązań handlowych z tytułu zakupu od nierezydentów towarów, materiałów lub innych rzeczy ruchomych bądź usług oraz zaliczek otrzymanych od nierezydentów na koniec okresu sprawozdawczego.

Załącznik nr 11

WZÓR

NARODOWY BANK POLSKI
właściwy terytorialnie oddział okręgowy

Numer identyfikacyjny REGON lub PESEL

--	--	--	--	--	--	--	--	--	--	--	--

Nazwa i siedziba lub imię i nazwisko zamieszkania podmiotu sprawozdawczego

--

Formularz PZ-KRE
Pasywa – kredyty i pożyczki otrzymane od nierezzydentów oraz
zobowiązania z tytułu leasingu finansowego wobec nierezzydentów

Sprawozdanie za miesiąc/kwartał (niepotrzebne skreślić) rok

Lp.	Termin pierwotny	Partner transakcji			Waluta (kod ISO)	Stan na początek okresu	Transakcje		Zmiany wyceny	Różnice kursowe	Pozostałe zmiany	Stan na koniec okresu	Odsetki					stan na koniec okresu	
		rodzaj powiązania kapitałowego	sektor instytucjonalny	kraj (kod ISO)			wzrost	spadek					stan na początek okresu	odsetki naliczone	odsetki zapłacone	różnice kursowe	pozostałe zmiany		18
Suma z wierszy od 1 do n																			
1																			
2																			
...																			
n																			

Imię, nazwisko, numer telefonu i adres elektroniczny osoby, która sporządziła sprawozdanie

Data sporządzenia sprawozdania (rrrr-mm-dd)

Pieczętka imienna i podpis osoby działającej w imieniu podmiotu sprawozdawczego*

* Dotyczy podmiotów sprawozdawczych składających sprawozdanie w formie papierowej.

Objaśnienia do formularza PZ-KRE

W formularzu tym należy wykazać:

- 1) kwoty zobowiązań według wartości nominalnej powstałe z tytułu kredytów lub pożyczek otrzymanych od nierezydentów (tylko faktycznie wykorzystane kwoty);
- 2) zobowiązania wobec nierezydentów z tytułu leasingu finansowego, rozumianego jako przeniesienie prawa własności przedmiotu leasingu na użytkownika po upływie terminu określonego w umowie;
- 3) wartość przekroczenia salda na rachunkach w instytucjach kredytowych, bankach zagranicznych lub na rachunku w spółce prowadzącej obsługę finansową grupy kapitałowej.

W formularzu nie należy uwzględniać zobowiązań handlowych wykazanych w formularzu PZ-KRH (załącznik nr 10).

W przypadku zawarcia przez podmiot sprawozdawczy z minimum dwoma podmiotami (np. bankami), z których co najmniej jeden jest nierezydentem, wspólnej umowy kredytowej na jednakowych warunkach (umowy konsorcjalnej), należy w formularzu wykazać tylko tę część kredytu, która pochodzi od nierezydenta będącego uczestnikiem konsorcjum. Transze kredytu należy wykazywać w podziale na kraje, zgodnie z siedzibą uczestnika konsorcjum.

Kolumna 1. **Termin pierwotny**

Jeżeli termin spłaty dla instrumentu finansowego nie jest określony, to taki instrument należy zakwalifikować jako długoterminowy.

Kolumna 6. **Stan na początek okresu**

W kolumnie tej należy podać wartość nominalną stanu zobowiązań na początek okresu sprawozdawczego łącznie z kwotą przekroczonego salda na rachunkach w instytucjach kredytowych, bankach zagranicznych lub na rachunku w spółce prowadzącej obsługę finansową grupy kapitałowej. Należy również uwzględnić wartości odsetek skapitalizowanych w poprzednich okresach sprawozdawczych.

Stan na początek okresu powinien być zgodny ze stanem na koniec poprzedniego okresu sprawozdawczego.

Kolumna 7. **Transakcje - wzrost**

W kolumnie tej należy podać:

- 1) kwoty kredytów lub pożyczek otrzymanych od nierezydenta w okresie sprawozdawczym w gotówce bądź w postaci środków przekazanych na rachunek w banku krajowym, instytucji kredytowej lub na rachunek w banku zagranicznym;
- 2) kwoty otrzymanych kredytów lub pożyczek wykorzystane w towarach, materiałach (innych rzeczach ruchomych) lub usługach finansowane kredytem lub pożyczką w ramach podpisanych umów;
- 3) rolowane kwoty kredytów lub pożyczek;
- 4) kwoty odsetek skapitalizowanych w okresie sprawozdawczym;
- 5) kwoty udziałów w zyskach (dywidendy) zamienione na kredyt lub pożyczkę;
- 6) kwoty związane z refinansowaniem bądź restrukturyzacją kredytu lub pożyczki;

- 7) kwoty kredytów w rachunku bieżącym oraz kwoty stanowiące przekroczenie salda w okresie sprawozdawczym na rachunkach posiadanych w instytucjach kredytowych, bankach zagranicznych lub w podmiocie prowadzącym obsługę finansową grupy kapitałowej;
- 8) wartość zobowiązań handlowych oraz innych zobowiązań zamienionych na kredyty lub pożyczki (należy pamiętać o wykazaniu spadku wartości zamienianych zobowiązań w odpowiednich formularzach);
- 9) kwotę transzy kredytu lub pożyczki przejętej (zakupionej) przez nierezydenta od rezydenta będącego poprzednim kredytodawcą.

Kolumna 8. **Transakcje - spadek**

W kolumnie tej należy wykazać:

- 1) kwoty spłat w okresie sprawozdawczym kredytów lub pożyczek otrzymanych od nierezydentów dokonanych w gotówce bądź poprzez wpłatę środków na rachunek w banku krajowym, instytucji kredytowej lub banku zagranicznym;
- 2) kwoty spłat kredytów lub pożyczek dokonane dostawą towarów, materiałów (innych rzeczy ruchomych) lub usług;
- 3) rolowane kwoty kredytów lub pożyczek;
- 4) kwoty związane z zamianą kredytu lub pożyczki na udziały;
- 5) kwoty spłat dokonane przez gwaranta w przypadku zrealizowanych gwarancji i poręczeń;
- 6) wartość kredytów lub pożyczek zamienionych na inne zobowiązania (należy uwzględnić wzrost wartości innych zobowiązań wykazywanych w odpowiednich formularzach);
- 7) kwotę transzy kredytu lub pożyczki przejętej (zakupionej) przez rezydenta od nierezydenta będącego poprzednim kredytodawcą.

Spłaty kredytów lub pożyczek należy wykazywać w walucie, w której nastąpiło ich wykorzystanie, tzn. w przypadku dokonania spłaty rat kapitałowych lub odsetek w walucie innej niż nastąpiło wykorzystanie kredytu lub pożyczki, należy zapłaconą kwotę przeliczyć na złote i zapisać w wierszu z kodem waluty, w której nastąpiło wykorzystanie kredytu lub pożyczki.

Kolumna 11. **Pozostałe zmiany**

W kolumnie tej należy wykazać wartość zmian zobowiązań, niewynikających z przeprowadzonych transakcji lub różnic kursowych, lecz będących rezultatem, np. zmiany rodzaju powiązania kapitałowego z kontrahentem, umorzenia otrzymanych kredytów lub pożyczek.

Kolumna 12. **Stan na koniec okresu**

W kolumnie tej należy podać wartość zobowiązań na koniec okresu sprawozdawczego łącznie z kwotą przekroczonego salda na rachunkach w instytucjach kredytowych, bankach zagranicznych lub na rachunku w spółce prowadzącej obsługę finansową grupy kapitałowej z uwzględnieniem wartości odsetek skapitalizowanych.

Kolumna 15. Odsetki – odsetki zapłacone

Jeżeli umowa przewiduje kapitalizację odsetek, kwotę skapitalizowanych odsetek należy wykazać zarówno w kolumnie: *odsetki zapłacone*, jak również w kolumnie: *Transakcje – wzrost*.

Po wypełnieniu formularza należy dokonać arytmetycznego sprawdzenia danych:

- 1) kol. $6 + 7 - 8 + 10 + 11 = 12$;
- 2) kol. $13 + 14 - 15 + 16 + 17 = 18$.

Załącznik nr 12

WZÓR

NARODOWY BANK POLSKI
 właściwy terytorialnie oddział okręgowy

Numer identyfikacyjny REGON

--	--	--	--	--	--	--	--	--	--	--	--	--	--

Nazwa i siedziba podmiotu sprawodawczego

--

Formularz PZ-REP
Pasywa – zobowiązania wobec nierezydentów z tytułu sprzedanych papierów wartościowych z udzielonym przyrzeczeniem odkupu

Sprawozdanie za miesiąc/kwartal (niepotrzebne skreślić) rok

--

w złotych, bez znaków po przecinku

Lp.	Partner transakcji		Waluta (kod ISO)	Stan na początek okresu	Transakcje		Zmiany wyceny	Różnice kursowe	Pozostałe zmiany	Stan na koniec okresu	Odsetki				stan na koniec okresu	
	rodzaj powiązania kapitałowego	sektor instytucjonalny (kod ISO)			wzrost	spadek					odsetki naliczone	odsetki zapłacone	różnice kursowe	pozostałe zmiany		
1	2	3	4	5	6	7	8	9	10	11	12	13	14	15	16	17
1	Suma z wierszy od 1 do n															
2																
...																
n																

Imię, nazwisko, numer telefonu i adres elektroniczny osoby, która sporządziła sprawozdanie

--

Data sporządzenia sprawozdania (rrrr-mm-dd)

--

Pieczętka imienna i podpis osoby działającej w imieniu podmiotu sprawodawczego*

--

* Dotyczy podmiotów sprawodawczych składających sprawozdanie w formie papierowej.

Objaśnienia do formularza PZ-REP

W formularzu tym należy wykazać zobowiązania podmiotu sprawozdawczego z tytułu sprzedaży nierezydentom papierów wartościowych z udzielonym przyrzeczeniem odkupu po ustalonej cenie i po upływie określonego w umowie czasu.

Transakcje sprzedaży papierów wartościowych z udzielonym przyrzeczeniem odkupu to transakcje, w ramach których papiery wartościowe są sprzedawane za gotówkę wraz z zobowiązaniem do odkupu tych samych lub równoważnych papierów wartościowych za określoną z góry cenę i po upływie ustalonego w umowie czasu. Następuje czasowe przeniesienie własności papierów wartościowych na podmiot nabywający (nierezydenta), ale podmiot sprzedający papiery wartościowe i zobowiązujący się do ich odkupu nadal wykazuje je w swoich aktywach, gdyż nie traci nad nimi kontroli (zachowuje ryzyko i korzyści związane z tymi papierami wartościowymi). Wspomniane transakcje obejmują operacje repo i sell-buy-back.

W pozycji tej należy także wykazać zobowiązania z tytułu zabezpieczeń pieniężnych otrzymanych od nierezydentów w ramach pożyczek papierów wartościowych.

Kolumna 5. **Stan na początek okresu**

W kolumnie tej należy podać wartość nominalną zobowiązań z tytułu sprzedaży nierezydentom papierów wartościowych z udzielonym przyrzeczeniem ich odkupu (w transakcjach repo i sell-buy-back) oraz zabezpieczeń pieniężnych otrzymywanych od nierezydentów w ramach pożyczek papierów wartościowych.

Stan na początek okresu powinien być zgodny ze stanem na koniec poprzedniego okresu sprawozdawczego.

Kolumna 6. **Transakcje - wzrost**

W kolumnie tej należy podać wartość transakcji w okresie sprawozdawczym dotyczących sprzedaży papierów wartościowych (wzrostu zobowiązań pieniężnych wobec nierezydentów) w ramach transakcji repo i sell-buy-back oraz otrzymanych od nierezydentów, w ramach pożyczek papierów wartościowych, zabezpieczeń pieniężnych.

Kolumna 7. **Transakcje – spadek**

W kolumnie tej należy podać wartość transakcji w okresie sprawozdawczym dotyczących zakupu papierów wartościowych (spłaty zobowiązań pieniężnych wobec nierezydentów) w ramach transakcji repo i sell-buy-back oraz zwrotu nierezydentom zabezpieczeń pieniężnych otrzymywanych w ramach pożyczek papierów wartościowych.

Kolumna 10. **Pozostałe zmiany**

W kolumnie tej należy podać wartość wszystkich pozostałych zmian, które nie wynikają z przeprowadzonych transakcji lub różnic kursowych, np. wartość zobowiązań z tytułu nieodkupionych w określonym czasie papierów wartościowych przez rezydenta. Zobowiązania z tytułu niewywiązania się z przyrzeczenia odkupu należy wykazać na formularzu PZ-POZ (załącznik nr 13).

Kolumna 11. Stan na koniec okresu

W kolumnie tej należy podać wartość nominalną zobowiązań z tytułu sprzedaży nierezydentom papierów wartościowych z udzielonym przyrzeczeniem ich odkupu (w transakcjach repo i sell-buy-back) oraz zabezpieczeń pieniężnych otrzymanych od nierezydentów w ramach pożyczek papierów wartościowych według stanu na koniec okresu sprawozdawczego.

Po wypełnieniu formularza należy dokonać arytmetycznego sprawdzenia danych:

1) kol. $5 + 6 - 7 + 9 + 10 = 11$;

2) kol. $12 + 13 - 14 + 15 + 16 = 17$.

Załącznik nr 13

WZÓR

NARODOWY BANK POLSKI
 właściwy terytorialnie oddział okręgowy

Numer identyfikacyjny REGON lub PESEL

Nazwa i siedziba lub imię i nazwisko zamieszkania podmiotu sprawodawczego

Formularz PZ-POZ
Pasywa – pozostałe zobowiązania finansowe wobec nierezzydentów

Sprawozdanie za miesiąc/kwartał (niepotrzebne skreślić) rok w złotych, bez znaków po przecinku

Lp.	Termin pierwotny	Partner transakcji		Waluta (kod ISO)	Stan na początek okresu	Transakcje		Zmiany wyceny	Różnice kursowe	Pozostałe zmiany	Stan na koniec okresu	Odsetki					stan na koniec okresu
		rodzaj powiązania kapitałowego	sektor instytucjonalny			kraj (kod ISO)	wzrost					spadek	stan na początek okresu	odsetki naliczone	odsetki zapłacone	różnice kursowe	
1	2	3	4	5	6	7	8	9	10	11	12	13	14	15	16	17	18
Suma z wierszy od 1 do n																	
1																	
2																	
...																	
n																	

Imię, nazwisko, numer telefonu i adres elektroniczny osoby, która sporządziła sprawozdanie

Data sporządzenia sprawozdania (rrrr-mm-dd)

Pieczętka imienna i podpis osoby działającej w imieniu podmiotu sprawodawczego*

* Dotyczy podmiotów sprawodawczych składających sprawozdanie w formie papierowej.

Objaśnienia do formularza PZ-POZ

W formularzu tym należy wykazać pozostałe, tj. niewykazane w innych formularzach sprawozdawczych zobowiązania finansowe wobec nierezydentów. Dotyczy to zobowiązań finansowych powstałych w wyniku transakcji, w których występuje różnica w czasie pomiędzy tą transakcją a odpowiadającą jej płatnością (np. dywidendy zadeklarowane, a jeszcze niewypłacone lub niezamienione na inne instrumenty finansowe).

W formularzu należy wykazać zobowiązania sprawozdawcy działającego w ramach grupy kapitałowej z tytułu wspólnego zarządzania płynnością finansową, tzw. cash-pooling, zarówno w przypadku, gdy sprawozdawca jest uczestnikiem umowy, a nierezydent jest uczestnikiem wiodącym, jak również, gdy sprawozdawca jest uczestnikiem wiodącym, a nierezydent uczestnikiem umowy.

W formularzu nie należy uwzględniać zobowiązań handlowych i zaliczek otrzymanych, które należy wykazać w formularzu PZ-KRH (załącznik nr 10).

Kolumna 1. **Termin pierwotny**

Jeśli termin spłaty danego instrumentu nie jest określony, to taki instrument należy zakwalifikować jako długoterminowy.

Kolumna 6. **Stan na początek okresu**

W kolumnie tej należy podać wartość nominalną zobowiązań finansowych pozostałych, tj. niewykazanych w innych formularzach sprawozdawczych.

Stan na początek okresu powinien być zgodny ze stanem na koniec poprzedniego okresu sprawozdawczego.

Kolumna 7. **Transakcje - wzrost**

W kolumnie tej należy wykazać, mające miejsce w okresie sprawozdawczym, wynikające z transakcji zwiększenia wartości zobowiązań finansowych niewykazanych w innych formularzach.

Kolumna 8. **Transakcje - spadek**

W kolumnie tej należy wykazać, mające miejsce w okresie sprawozdawczym, wynikające z transakcji zmniejszenia wartości zobowiązań finansowych niewykazanych w innych formularzach.

W przypadku wypłaty dywidendy, do której prawo zostało przyznane w poprzednich okresach sprawozdawczych, jej wartość należy podać w tej kolumnie.

Kolumna 11. **Pozostałe zmiany**

W kolumnie tej należy wykazać wartość wszystkich pozostałych zmian w okresie sprawozdawczym, które nie wynikają z przeprowadzonych transakcji, zmian wyceny oraz różnic kursowych.

Kolumna 12. **Stan na koniec okresu**

W kolumnie tej należy podać wartość nominalną pozostałych zobowiązań finansowych niezaliczonych do innych pozycji zgodnie ze stanem na koniec okresu sprawozdawczego.

Po wypełnieniu formularza należy dokonać arytmetycznego sprawdzenia danych:

- 1) kol. 6 + 7 – 8 + 10 + 11 = 12;
- 2) kol. 13 + 14 – 15 + 16 + 17 = 18.

Załącznik nr 14

WZÓR

NARODOWY BANK POLSKI
 właściwy terytorialnie oddział okręgowy

Numer identyfikacyjny REGON lub PESEL

Nazwa i siedziba lub imię i nazwisko zamieszkania podmiotu sprawozdawczego

Formularz IP-ASA
Instrumenty pochodne o ryzyku asymetrycznym (opcje) – aktywa

Sprawozdanie za miesiąc/kwartał (niepotrzebne skreślić) rok

Lp.	Typ instrumentu pochodnego	Opcja zakupu/ sprzedaży (call/put)	Kraj (kod ISO)	Waluta rozliczenia (kod ISO)	Waluta bazowa (kod ISO)	Stan na początek okresu - wartość nominalna	Transakcje		Zmiany wyceny	Różnice kursowe	Pozostałe zmiany	Stan na koniec okresu - wartość nominalna	Stan na koniec okresu - wartość rynkowa
							wzrost	spadek					
1	Suma z wierszy od 1 do n												
2							8	9	10	11	12	13	14
...													
n													

Imię, nazwisko, numer telefonu i adres elektroniczny osoby, która sporządziła sprawozdanie

Data sporządzenia sprawozdania (rrrr-mmm-dd)

Pieczałka imienna i podpis osoby działającej w imieniu podmiotu sprawozdawczego*

* Dotyczy podmiotów sprawozdawczych składających sprawozdanie w formie papierowej.

Objaśnienia do formularza IP-ASA

W formularzu tym należy wykazywać informacje o wartości pozycji, które powstały w wyniku transakcji instrumentami pochodnymi o ryzyku asymetrycznym (typu opcyjnego), nabytymi przez podmiot sprawozdawczy i wystawionymi przez nierezydenta, oraz o wartości umownych zobowiązań i należności (umownych wartości instrumentu bazowego do dostarczenia lub otrzymania) wynikających z tych pozycji.

Instrumenty pochodne o ryzyku asymetrycznym to kontrakty o charakterze opcyjnym, w tym: opcje walutowe, opcje na akcje, warrant, prawa poboru, opcje indeksowe i opcje towarowe.

Dla każdej kombinacji parametrów: *Typ instrumentu pochodnego, Opcja zakupu/sprzedaży (call/put), Kraj, Waluta rozliczenia, Waluta bazowa* (o ile występuje) wypełniany jest jeden wiersz formularza.

Do obliczania kwot, o których mowa w § 4, 6 i 7 rozporządzenia, należy użyć wartości z kolumny 14 niniejszego formularza.

W przypadku strategii opcyjnych należy oddzielnie wykazywać dane o poszczególnych instrumentach składowych.

W formularzu nie należy podawać danych o instrumentach pochodnych wbudowanych w inne instrumenty finansowe (np. papiery wartościowe lub kredyty), tj. o takich instrumentach pochodnych, które nie mogą być oddzielone, czyli nabywane bądź zbywane niezależnie od instrumentu, w który są wbudowane. Na przykład - dane o obligacji zamiennej na akcje, która zawiera wbudowaną opcję nabycia akcji i opcja ta nie może być samodzielnym przedmiotem handlu, powinny być podawane w sprawozdaniach odpowiednich dla papierów wartościowych. Nie należy podawać danych o tym instrumencie w formularzu IP-ASA.

Kolumna 1. **Typ instrumentu pochodnego**

W kolumnie tej należy podać typ instrumentu pochodnego, stosując następujące oznaczenia literowe:

- W** – dla walutowych instrumentów pochodnych,
- P** – dla instrumentów pochodnych związanych ze stopami procentowymi,
- U** – dla instrumentów pochodnych związanych z rynkiem papierów udziałowych,
- T** – dla towarowych instrumentów pochodnych,
- K** – dla kredytowych instrumentów pochodnych,
- O** – dla pozostałych instrumentów pochodnych.

Walutowymi instrumentami pochodnymi są wszystkie pochodne instrumenty finansowe, dla których instrumentem bazowym są waluty, których wartość jest uzależniona od kursów walutowych.

Najczęściej spotykanymi walutowymi instrumentami pochodnymi o ryzyku asymetrycznym są **opcje walutowe** - instrumenty dające nabywcy prawo (nie obowiązek) nabycia bądź sprzedaży przed upływem określonego terminu lub w określonym przyszłym terminie ustalonej kwoty waluty po z góry określonym kursie.

W przeciwieństwie do nabywcy wystawca opcji ma obowiązek realizacji opcji (ryzyko asymetryczne).

Instrumentami pochodnymi związanymi ze stopami procentowymi są wszystkie pochodne instrumenty finansowe, których wartość jest uzależniona od poziomu stóp procentowych.

Najczęściej spotykanymi instrumentami pochodnymi stóp procentowych o ryzyku asymetrycznym są:

- 1) **caps** – instrumenty, których nabywca otrzymuje od wystawcy na koniec umówionych okresów wypłaty w równowartości kwoty bazowej pomnożonej przez różnicę między zmienną stopą referencyjną (np. trzymiesięczny LIBOR) a z góry ustaloną stałą stopą procentową, jedynie w sytuacji, gdy stopa referencyjna jest wyższa niż ustalona stała stopa;
- 2) **floors** – instrumenty zbudowane według podobnej reguły co instrumenty typu *caps*. W tym przypadku nabywca otrzymuje od wystawcy wypłaty w równowartości kwoty bazowej pomnożonej przez różnicę między z góry ustaloną stałą stopą procentową a zmienną stopą referencyjną, jedynie w sytuacji, gdy stopa referencyjna jest niższa niż ustalona stała stopa.

Instrumentami pochodnymi związanymi z rynkiem papierów udziałowych są wszystkie pochodne instrumenty finansowe, których wartość jest uzależniona od cen udziałowych papierów wartościowych (najczęściej akcji) lub od wartości indeksów rynków papierów udziałowych (indeksów giełdowych).

Najczęściej spotykanymi udziałowymi instrumentami pochodnymi o ryzyku asymetrycznym są:

- 1) **opcje na akcje** - instrumenty dające nabywcy prawo (nie obowiązek) nabycia bądź sprzedaży przed upływem określonego terminu lub w określonym przyszłym terminie ustalonej liczby akcji danej spółki po z góry określonym kursie. W przeciwieństwie do nabywcy wystawca opcji ma obowiązek realizacji opcji (ryzyko asymetryczne);
- 2) **warranty** – instrumenty zbliżone do opcji na akcje, jednak, w przeciwieństwie do nich, emitowane przez wystawcę w określonych z góry seriach;
- 3) **opcje indeksowe** - instrumenty dające nabywcy prawo (nie obowiązek) nabycia bądź sprzedaży przed upływem określonego terminu lub w określonym przyszłym terminie portfela akcji, którego skład definiuje dany indeks, po z góry określonej cenie (wartości indeksu). W praktyce transakcje takie są rozliczane różnicowo (przez zastosowanie odpowiednich przeliczników do wartości indeksu), a nie przez dostawę akcji. W przeciwieństwie do nabywcy wystawca opcji ma obowiązek realizacji opcji (ryzyko asymetryczne);
- 4) **prawa poboru** - instrumenty dające posiadaczowi prawo (nie obowiązek) nabycia w przyszłym terminie określonej liczby akcji z nowej emisji przeprowadzanej przez daną spółkę. W przeciwieństwie do posiadacza emitent nowej serii akcji ma obowiązek realizacji prawa poboru.

Towarowymi instrumentami pochodnymi są wszystkie pochodne instrumenty finansowe, których wartość jest uzależniona od cen wszelkiego rodzaju towarów (np. surowców energetycznych, metali, produktów żywnościowych) lub od wartości indeksów rynków towarowych.

Najczęściej spotykanymi towarowymi instrumentami pochodnymi o ryzyku asymetrycznym są **opcje towarowe**, tj. instrumenty dające nabywcy prawo (nie obowiązek) nabycia bądź sprzedaży przed upływem określonego terminu lub w określonym przyszłym terminie określonej ilości towaru po z góry określonym kursie. W przeciwieństwie do nabywcy wystawca opcji ma obowiązek realizacji opcji (ryzyko asymetryczne).

Kredytowymi instrumentami pochodnymi są wszystkie pochodne instrumenty finansowe, których wartość jest uzależniona od poziomu ryzyka związanego z wypłacalnością (zdolnością kredytową) danego podmiotu (kredytobiorcy, emitenta obligacji), zwykle niebędącego stroną transakcji.

Najczęściej spotykanymi kredytowymi instrumentami pochodnymi o ryzyku asymetrycznym są **CDSO** (ang. *credit default swapoptions*), dające nabywcy prawo (nie obowiązek) nabycia bądź sprzedaży w określonym przyszłym terminie kontraktu CDS (*credit default swap* – opisany w objaśnieniach do formularza IP-SYM - załącznik nr 16) dotyczącego określonego podmiotu.

Pozostałe instrumenty pochodne to wszystkie pochodne instrumenty finansowe o ryzyku asymetrycznym, których nie można zakwalifikować do kategorii wymienionych powyżej, tzn. instrumenty, których wartość i podstawowe ryzyko nie są bezpośrednio związane z kursami walutowymi, stopami procentowymi, zachowaniem cen udziałowych papierów wartościowych, indeksów rynków papierów udziałowych lub cen towarów czy poziomem ryzyka kredytowego.

Kolumna 2. **Opcja zakupu/sprzedaży (call/put)**

W kolumnie tej należy określić, czy pozycja dotyczy opcji typu „call”, czy opcji typu „put”. Opcje typu „call” to opcje dające nabywcy opcji prawo rzeczywistego lub umownego zakupu instrumentu bazowego. Opcje typu „put” to opcje dające nabywcy opcji prawo rzeczywistej lub umownej sprzedaży instrumentu bazowego.

Kolumna 4. **Waluta rozliczenia**

W kolumnie tej należy podać oznaczenie waluty służącej do rozliczania pozycji w pochodnych instrumentach finansowych.

Kolumna 5. **Waluta bazowa**

Kolumna ta przeznaczona jest dla instrumentów walutowych. Należy podać w niej oznaczenie waluty będącej walutą bazową (instrumentem bazowym) dla instrumentu pochodnego. W przypadku instrumentów jednowalutowych, kolumnę tę należy pozostawić niewypełnioną. Oznaczenie waluty rozliczeniowej należy podać w kolumnie: *Waluta rozliczenia*.

Kolumna 6. **Stan na początek okresu – wartość nominalna**

W kolumnie tej należy podać wartość nominalną instrumentu pochodnego na koniec poprzedniego okresu sprawozdawczego, tj. wartość umownych zobowiązań i należności (wartość nominalną przyszłych rzeczywistych lub, w przypadku instrumentów rozliczanych bez dostawy, potencjalnych dostaw brutto instrumentu bazowego bądź wartość kwoty nominalnej, od której naliczane są, zgodnie z umową, przepływy z tytułu danej pozycji).

Wartość na początek okresu powinna być równa wartości na koniec poprzedniego okresu.

Kolumna 7. Stan na początek okresu - wartość rynkowa

W kolumnie tej należy podać wartość, wyliczoną na bazie rynkowej, instrumentu pochodnego na koniec poprzedniego okresu sprawozdawczego, tj. bieżącą wartość premii opcyjnej na koniec poprzedniego okresu.

Bieżąca wartość premii opcyjnej powinna być obliczona według modelu zdefiniowanego w zasadach rachunkowości lub innego stosowanego przez podmioty nieprowadzące ksiąg handlowych i z definicji nie powinna być ujemna.

Nie należy podawać w sprawozdaniu wartości wewnętrznej opcji, czyli umownego zysku/straty z danej pozycji.

W przypadku gdy wycena pozycji dla celów rachunkowych bądź innych jest dokonywana rzadziej niż z częstotliwością wymaganą dla niniejszego sprawozdania, należy, o ile to możliwe, skorzystać z wycen dokonywanych przez nierezydenta będącego drugą stroną transakcji.

Kolumna 8. Transakcje - wzrost

W kolumnie tej należy podać wartość transakcji powodujących wzrost pozycji w pochodnych instrumentach finansowych.

Transakcje te obejmują m. in.:

- 1) premie opcyjne zapłacone nierezydentom w ramach transakcji zakupu opcji wystawionych przez nierezydentów. Dotyczy to również wypłat będących wynikiem nabycia od innych rezydentów na rynku wtórnym opcji wystawionych przez nierezydentów;
- 2) wpłaty i dopłaty do bezzwrotnych depozytów zabezpieczających (depozytów uzupełniających) dla opcji nabytych przez podmiot sprawozdawczy, dla których wystawcą jest nierezydent;
- 3) oraz inne wypłaty, jeśli mają miejsce w momencie realizacji posiadanych opcji. W przypadku gdy opcja jest realizowana poprzez dostawę instrumentu bazowego, bez rozliczenia pieniężnego w momencie wygaśnięcia, należy bieżącą wartość premii w momencie wygasania opcji umieścić ze znakiem „-” w kolumnie: *Pozostałe zmiany.*

Kolumna 9. Transakcje - spadek

W kolumnie tej należy podać wartość transakcji powodujących zmniejszenie pozycji w pochodnych instrumentach finansowych.

Transakcje te obejmują m. in.:

- 1) premie opcyjne otrzymane od nierezydentów w ramach transakcji sprzedaży na rynku wtórnym posiadanych opcji wystawionych przez nierezydentów;
- 2) wypłaty z bezzwrotnych depozytów zabezpieczających (depozytów uzupełniających) dla opcji nabytych przez podmiot sprawozdawczy, dla których wystawcą jest nierezydent;
- 3) oraz inne wpływy otrzymane w momencie realizacji posiadanych opcji. W przypadku gdy opcja jest realizowana poprzez dostawę instrumentu bazowego, bez rozliczenia pieniężnego w momencie wygaśnięcia, należy bieżącą wartość premii w momencie wygasania opcji umieścić ze znakiem „-” w kolumnie: *Pozostałe zmiany.*

Wpłaty i wypłaty dotyczące zwrotnych depozytów początkowych powinny być klasyfikowane jako lokaty/depozyty i dane o nich powinny być prezentowane w formularzu AZ-POZ (załącznik nr 8).

Kolumna 13. Stan na koniec okresu – wartość nominalna

W kolumnie tej należy podać wartość nominalną instrumentu pochodnego na koniec okresu sprawozdawczego, tj. wartość umownych zobowiązań i należności (wartość nominalną przyszłych rzeczywistych lub, w przypadku instrumentów rozliczanych bez dostawy, potencjalnych dostaw brutto instrumentu bazowego bądź wartość kwoty nominalnej, od której naliczane są, zgodnie z umową, przepływy z tytułu danej pozycji).

Kolumna 14. Stan na koniec okresu - wartość rynkowa

W kolumnie tej należy podać wyliczoną na bazie rynkowej wartość instrumentu pochodnego na koniec okresu sprawozdawczego, tj. bieżącą wartość premii opcyjnej (dodatkowe wyjaśnienia - jak w opisie dotyczącym kol. 7).

Po wypełnieniu formularza należy dokonać arytmetycznego sprawdzenia zgodności danych zawartych w kolumnach:

kol. 7 + 8 – 9 + 10 + 11 + 12 = 14.

WZÓR

NARODOWY BANK POLSKI
właściwy terytorialnie oddział okręgowy

Numer identyfikacyjny REGON lub PESEL

Nazwa i siedziba lub imię i nazwisko oraz miejsce zamieszkania podmiotu sprawodawczego

Formularz IP-ASP
Instrumenty pochodne o ryzyku asymetrycznym (opcje) - pasywa

Sprawozdanie za miesiąc/kwartał rok w złotych, bez znaków po przecinku

Lp.	Typ instrumentu pochodnego	Opcja zakupu/ sprzedazy (call/put)	Kraj (kod ISO)	Waluta rozliczenia (kod ISO)	Waluta bazowa (kod ISO)	Stan na początek okresu - wartość nominalna	Stan na początek okresu - wartość rynkowa	Transakcje		Zmiany wyceny	Różnice kursowe	Pozostałe zmiany	Stan na koniec okresu - wartość nominalna	Stan na koniec okresu - wartość rynkowa
								wzrost	spadek					
	1		3	4	5	6	7	8	9	10	11	12	13	14
Suma z wierszy od 1 do n														
1														
2														
...														
n														

Imię, nazwisko, numer telefonu i adres elektroniczny osoby, która sporządziła sprawozdanie Data sporządzenia sprawozdania (rrrr-mm-dd) Pieczęć imienna i podpis osoby działającej w imieniu podmiotu sprawodawczego*

* Dotyczy podmiotów sprawodawczych składających sprawozdanie w formie papierowej.

Objaśnienia do formularza IP-ASP

W formularzu tym należy wykazywać informacje o wartości pozycji, które powstały w wyniku transakcji instrumentami pochodnymi o ryzyku asymetrycznym (typu opcyjnego), wystawionymi przez podmiot sprawozdawczy i nabytymi przez nierezydenta, oraz o umownych wartościach zobowiązań i należności (umownych wartościach instrumentu bazowego do dostarczenia lub otrzymania) wynikających z tych pozycji.

Instrumenty pochodne o ryzyku asymetrycznym to kontrakty o charakterze opcyjnym, w tym: opcje walutowe, opcje na akcje, warranty opcyjne, prawa poboru, opcje indeksowe i opcje towarowe.

Dla każdej kombinacji parametrów: *Typ instrumentu pochodnego, Opcja zakupu/sprzedaży (call/put), Kraj, Waluta rozliczenia, Waluta bazowa* (o ile występuje) wypełniany jest jeden wiersz sprawozdania.

Do obliczania kwot, o których mowa w § 4, 6 i 7 rozporządzenia, należy użyć wartości z kolumny 14 niniejszego formularza.

W przypadku strategii opcyjnych należy oddzielnie wykazywać dane o poszczególnych instrumentach składowych.

W sprawozdaniu nie należy podawać danych o instrumentach pochodnych wbudowanych w inne instrumenty finansowe (np. papiery wartościowe lub kredyty), tj. o takich instrumentach pochodnych, które nie mogą być oddzielone, czyli nabywane bądź zbywane niezależnie od instrumentu, w który są wbudowane. Na przykład - dane o obligacji zamiennej na akcje, która zawiera wbudowaną opcję nabycia akcji i opcja ta nie może być samodzielnym przedmiotem handlu, powinny być podawane w sprawozdaniach odpowiednich dla papierów wartościowych. Nie należy podawać danych o tym instrumencie w formularzu IP-ASP.

Kolumna 1. **Typ instrumentu pochodnego**

Objaśnienia do kolumny nr 1 formularza IP-ASA (załącznik nr 14) stosuje się odpowiednio.

Kolumna 2. **Opcja zakupu/sprzedaży (call/put)**

W kolumnie tej należy określić czy pozycja dotyczy opcji typu „call”, czy opcji typu „put”. Opcje typu „call” to opcje dające nabywcy opcji prawo rzeczywistego lub umownego zakupu instrumentu bazowego. Opcje typu „put” to opcje dające nabywcy opcji prawo rzeczywistej lub umownej sprzedaży instrumentu bazowego.

Kolumna 4. **Waluta rozliczenia**

W kolumnie tej należy podać oznaczenie waluty służącej do rozliczania pozycji w pochodnych instrumentach finansowych.

Kolumna 5. **Waluta bazowa**

Kolumna ta przeznaczona jest dla instrumentów walutowych. W kolumnie tej należy podać oznaczenie waluty będącej walutą bazową (instrumentem bazowym) dla

instrumentu pochodnego. W przypadku instrumentów jednowalutowych, kolumnę tę należy pozostawić niewypełnioną. Oznaczenie waluty rozliczenia należy podać w kolumnie: *Waluta rozliczenia*.

Kolumna 6. **Stan na początek okresu – wartość nominalna**

W kolumnie tej należy podać wartość nominalną instrumentu pochodnego na koniec poprzedniego okresu sprawozdawczego, tj. wartość umownych zobowiązań i należności (wartość nominalną przyszłych rzeczywistych lub, w przypadku instrumentów rozliczanych bez dostawy, potencjalnych dostaw brutto instrumentu bazowego bądź wartość kwoty nominalnej, od której naliczane są, zgodnie z umową, przepływy z tytułu danej pozycji).

Wartość na początek okresu sprawozdawczego powinna być równa wartości na koniec poprzedniego okresu.

Kolumna 7. **Stan na początek okresu - wartość rynkowa**

W kolumnie tej należy podać wartość, wyliczoną na bazie rynkowej, instrumentu pochodnego na koniec poprzedniego okresu sprawozdawczego, tj. bieżącą wartość premii opcyjnej na koniec poprzedniego okresu.

Bieżąca wartość premii opcyjnej powinna być obliczona według modelu zdefiniowanego w zasadach rachunkowości lub innego stosowanego przez podmioty nieprowadzące ksiąg handlowych i z definicji nie powinna być ujemna.

Nie należy podawać w sprawozdaniu wartości wewnętrznej opcji, czyli umownego zysku/straty z danej pozycji.

W przypadku gdy wycena pozycji dla celów rachunkowych bądź innych jest dokonywana rzadziej niż z częstotliwością wymaganą dla niniejszego sprawozdania, należy, o ile to możliwe, skorzystać z wycen dokonywanych przez nierezydenta będącego drugą stroną transakcji.

Kolumna 8. **Transakcje - wzrost**

W kolumnie tej należy podać wartość transakcji powodujących wzrost pozycji w pochodnych instrumentach finansowych, wyrażoną w złotych.

Transakcje te obejmują m. in.:

- 1) premie opcyjne otrzymane od nierezydentów w ramach transakcji zakupu opcji wystawionych przez podmiot sprawozdawczy;
- 2) wypłaty z bezzwrotnych depozytów zabezpieczających (depozytów uzupełniających) dla opcji wystawionych przez podmiot sprawozdawczy, nabytych przez nierezydentów;
- 3) inne wpływy, jeśli mają miejsce, realizowane w momencie realizacji wystawionych opcji. W przypadku gdy opcja jest realizowana poprzez dostawę instrumentu bazowego, bez rozliczenia pieniężnego w momencie wygaśnięcia, należy bieżącą wartość premii w momencie wygasania opcji umieścić ze znakiem „-” w kolumnie: *Pozostałe zmiany*.

Kolumna 9. **Transakcje - spadek**

W kolumnie tej należy podać wartość transakcji powodujących zmniejszenie pozycji w pochodnych instrumentach finansowych, wyrażoną w złotych.

Transakcje te obejmują m. in.:

- 1) premie opcyjne zapłacone nierezydentom w ramach transakcji sprzedaży/zakupu na rynku wtórnym posiadanych opcji wystawionych przez podmiot sprawozdawczy, nabytych przez nierezydentów;

- 2) wpłaty i dopłaty do bezzwrotnych depozytów zabezpieczających (depozytów uzupełniających) dla opcji, wystawionych przez podmiot sprawozdawczy, nabytych przez nierezydentów;
- 3) kwoty wypłacone nierezydentom w momencie realizacji wystawionych opcji. W przypadku gdy opcja jest realizowana poprzez dostawę instrumentu bazowego, bez rozliczenia pieniężnego w momencie wygaśnięcia, należy bieżącą wartość premii w momencie wygasania opcji umieścić ze znakiem „-” w kolumnie:
Pozostałe zmiany.

Wpłaty i wypłaty dotyczące zwrotnych depozytów początkowych powinny być klasyfikowane jako lokaty/depozyty i dane o nich powinny być prezentowane w formularzu PZ-POZ (załącznik nr 13).

Kolumna 13. Stan na koniec okresu – wartość nominalna

W kolumnie tej należy podać wartość nominalną instrumentu pochodnego na koniec okresu sprawozdawczego, tj. wartość umownych zobowiązań i należności (wartość nominalną przyszłych rzeczywistych lub, w przypadku instrumentów rozliczanych bez dostawy, potencjalnych dostaw brutto instrumentu bazowego bądź wartość kwoty nominalnej, od której naliczane są, zgodnie z umową, przepływy z tytułu danej pozycji).

Kolumna 14. Stan na koniec okresu - wartość rynkowa

W kolumnie tej należy podać wyliczoną na bazie rynkowej wartość instrumentu pochodnego na koniec okresu sprawozdawczego, tj. bieżącą wartość premii opcyjnej (dodatkowe wyjaśnienia jak w opisie dotyczącym kol. 7).

Po wypełnieniu formularza należy dokonać arytmetycznego sprawdzenia zgodności danych zawartych w kolumnach:

kol. 7 + 8 – 9 + 10 + 11 +12 = 14.

Załącznik nr 16

WZÓR

NARODOWY BANK POLSKI
 właściwy terytorialnie oddział okręgowy

Numer identyfikacyjny REGON lub PESEL

--	--	--	--	--	--	--	--	--	--	--	--	--	--	--	--	--	--	--

Nazwa i siedziba lub imię i nazwisko zamieszkania podmiotu sprawodawczego

--

Formularz IP-SYM

Instrumenty pochodne o ryzyku symetrycznym (pozostale)

Sprawozdanie za miesiąc/kwartał rok

w złotych, bez znaków po przecinku

Lp.	Typ instrumentu pochodnego	Kraj (kod ISO)	Waluta rozliczenia/waluta zakupiona na termin (kod ISO)	Waluta sprzedana na termin (kod ISO)	Stan na początek okresu - wartość nominalna	Stan na początek okresu - wartość rynkowa - aktywa	Stan na początek okresu - wartość rynkowa - pasywa	Transakcje		Różnice kursowe	Pozostałe zmiany	Stan na koniec okresu - wartość nominalna	Stan na koniec okresu - wartość rynkowa - aktywa	Stan na koniec okresu - wartość rynkowa - pasywa
								wzrost	spadek					
1	2	3	4	5	6	7	8	9	10	11	12	13	14	15
Suma z wierszy od 1 do n														
1														
2														
...														
n														

Imię, nazwisko, numer telefonu i adres elektroniczny osoby, która sporządziła sprawozdanie

--

Data sporządzenia sprawozdania (rrrr-mm-dd)

--

Pieczętka imienna i podpis osoby działającej w imieniu podmiotu sprawodawczego*

--

* Dotyczy podmiotów sprawodawczych składających sprawozdanie w formie papierowej.

Objaśnienia do formularza IP-SYM

W formularzu tym należy wykazywać informacje o wartości pozycji, które powstały w wyniku transakcji instrumentami pochodnymi o ryzyku symetrycznym zawartych z nierezydentami, oraz o wartości umownych zobowiązań i należności (umownych wartości instrumentu bazowego do dostarczenia lub otrzymania) wynikających z tych pozycji.

Instrumenty pochodne o ryzyku symetrycznym to wszystkie instrumenty pochodne, które nie mają charakteru kontraktu opcyjnego, czyli takie, w których obie strony kontraktu ponoszą jednakowe ryzyko, w tym: walutowe kontrakty futures, forwardy walutowe, swapy walutowe, dwuwalutowe swapy stóp procentowych, kontrakty FRA, swapy stóp procentowych, futures na akcje, futures indeksowe, towarowe kontrakty futures, forwardy towarowe, CDS, TRS itp.

Do obliczania kwot, o których mowa w § 4, 6 i 7 rozporządzenia, należy użyć wartości z kolumn 14 i 15 niniejszego formularza.

W formularzu nie należy podawać danych o instrumentach pochodnych wbudowanych w inne instrumenty finansowe (np. papiery wartościowe lub kredyty), tj. o takich instrumentach pochodnych, które nie mogą być oddzielone, czyli nabywane bądź zbywane niezależnie od instrumentu, w który są wbudowane. Na przykład - dane o kredycie, którego warunki, opisane w umowie, przewidują dodatkowe zabezpieczenie przed ryzykiem kursowym przy pomocy instrumentu pochodnego - dwuwalutowego swapa stóp procentowych i zabezpieczenie to stanowi integralną część umowy kredytowej, powinny być podawane w sprawozdaniach odpowiednich dla kredytów udzielonych bądź otrzymanych. Nie należy podawać danych o tym instrumencie w formularzu IP-SYM.

Kolumna 1. Typ instrumentu pochodnego

W kolumnie tej należy podać typ instrumentu pochodnego, stosując następujące oznaczenia literowe:

- SW** – dla swapów walutowych,
- CS** – dla dwuwalutowych swapów stóp procentowych,
- IW** – dla pozostałych walutowych instrumentów pochodnych,
- P** – dla instrumentów pochodnych związanych ze stopami procentowymi,
- U** – dla instrumentów pochodnych związanych z rynkiem papierów udziałowych,
- T** – dla towarowych instrumentów pochodnych,
- K** – dla kredytowych instrumentów pochodnych,
- O** – dla pozostałych instrumentów pochodnych.

Swapy walutowe (ang. *foreign exchange swaps*) – transakcje, w których kontrahenci zobowiązują się do dokonania początkowej wymiany walut w wyznaczonym dniu (najczęściej w terminie do końca drugiego dnia roboczego od dnia zawarcia transakcji) i po określonym w momencie zawarcia transakcji kursie, oraz końcowej (zwrotnej) wymiany (tzw. noga forwardowa) tej samej kwoty waluty bazowej w określonym w przyszłości dniu i po uzgodnionym w momencie zawarcia transakcji kursie (różnym od kursu wymiany początkowej). Kategoria ta obejmuje także swapy walutowe typu forward/forward, w których zarówno wymiana początkowa, jak i wymiana zwrotna walut następuje w terminie późniejszym niż drugi dzień roboczy od dnia zawarcia transakcji.

Dwuwalutowe swapy stóp procentowych (ang. *cross-currency swaps, currency swaps, CIRS – currency interest rate swaps*) - kontrakty dotyczące wzajemnej, wielokrotnej, odbywającej się w ciągu ustalonego okresu wymiany strumieni płatności odsetkowych od umownych kwot (kwot bazowych), wyrażonych w dwóch różnych walutach. Z reguły ma miejsce rzeczywista wymiana kwot bazowych między stronami kontraktu na początku i na końcu okresu trwania. Stopy oprocentowania wypłacanych odsetek są odmienne dla jednej i drugiej strony kontraktu (np. stopa stała i stopa zmienna lub dwie różne stopy zmienne). Odsetki są również wypłacane w dwóch różnych walutach.

Pozostałymi walutowymi instrumentami pochodnymi są wszystkie, niebędące swapami walutowymi lub dwuwalutowymi swapami stóp procentowych, pochodne instrumenty finansowe, dla których instrumentem bazowym są waluty lub inaczej ujmując, których wartość jest uzależniona od wartości kursów walutowych.

Najczęściej spotykanymi pozostałymi walutowymi instrumentami pochodnymi o ryzyku symetrycznym są:

- 1) **walutowe kontrakty futures** - kontrakty, w których jedna ze stron ma obowiązek sprzedaży, a druga obowiązek zakupu określonej kwoty waluty po określonej cenie ustalonym z góry kursie w określonym terminie (ryzyko symetryczne). Obrót futures odbywa się na rynkach regulowanych, rozliczenia pozycji są z reguły dokonywane codziennie, poprzez wpłaty i wypłaty na bezzwrotne depozyty zabezpieczające (depozyty uzupełniające). Parametry kontraktów (termin wygaśnięcia, ilość instrumentu bazowego na kontrakt) są wystandaryzowane;
- 2) **forwardy walutowe** - kontrakty o charakterystyce podobnej do futures, lecz zawierane poza rynkami regulowanymi i rozliczane z reguły dopiero w momencie wygaśnięcia. Parametry kontraktów nie są wystandaryzowane i zależą od stron kontraktu. Ta kategoria obejmuje również terminowe transakcje wymiany walutowej z rozliczeniem różnicowym (NDF, CDF).

Instrumentami pochodnymi związanymi ze stopami procentowymi są wszystkie pochodne instrumenty finansowe, których wartość jest uzależniona od poziomu stóp procentowych.

Najczęściej spotykanymi instrumentami pochodnymi stóp procentowych o ryzyku symetrycznym są:

- 1) **FRA** (ang. *forward rate agreements*) - kontrakty dotyczące jednokrotnej mającej miejsce w określonym przyszłym terminie wzajemnej wymiany strumieni płatności odsetkowych naliczanych od ustalonej kwoty (kwoty bazowej). Strony umowy zobowiązują się do zapłaty w tej samej walucie płatności odsetkowych od ustalonej kwoty nominalnej, za określony okres rozpoczynający się w przyszłości i naliczonych dla jednej strony transakcji według ustalonej w dniu zawarcia kontraktu stopy procentowej (stawki FRA), a dla drugiej strony według stopy referencyjnej, jaka będzie obowiązywała na dwa dni robocze przed dniem rozliczenia transakcji. W praktyce są to kontrakty z rozliczeniem różnicowym. W takich transakcjach strony rozliczają się różnicą odsetkową, która jest proporcjonalna do kwoty nominalnej kontraktu i różnicy pomiędzy stawką FRA (stopą terminową w dniu zawarcia transakcji) a stopą referencyjną obowiązującą dwa dni robocze przed dniem rozliczenia;
- 2) **swapy stóp procentowych** (ang. *swaps, IRS – interest rate swaps*) - kontrakty dotyczące wzajemnej, wielokrotnej, odbywającej się w ciągu ustalonego okresu wymiany strumieni płatności odsetkowych od ustalonej kwoty (kwoty bazowej).

Dokonywane płatności odsetkowe są wyrażone w tej samej walucie i obliczane według ustalonej dla każdej ze stron stopy procentowej (jedna stopa może być stała, a druga zmienna; określona stawka referencyjna lub obie mogą być zmiennie – różne stawki referencyjne). Rozliczenie płatności odsetkowych następuje najczęściej w drodze wypłaty, w każdym kolejnym umownym terminie, przez jedną ze stron, różnicy (saldo) naliczonych odsetek.

Instrumentami pochodnymi związanymi z rynkiem papierów udziałowych są wszystkie pochodne instrumenty finansowe, których wartość jest uzależniona od cen udziałowych papierów wartościowych (najczęściej akcji) lub od wartości indeksów rynków papierów udziałowych (indeksów giełdowych).

Najczęściej spotykanymi udziałowymi instrumentami pochodnymi o ryzyku symetrycznym są:

- 1) **futures na akcje** - kontrakty, w których jedna ze stron ma obowiązek sprzedaży, a druga obowiązek zakupu określonej liczby akcji danej spółki po z góry określonym kursie w określonym terminie (ryzyko symetryczne). Obrót futures odbywa się na rynkach regulowanych, a rozliczenia pozycji są z reguły dokonywane codziennie, poprzez wpłaty i wypłaty na bezzwrotne depozyty zabezpieczające (depozyty uzupełniające). Parametry kontraktów (termin wygaśnięcia, ilość akcji na kontrakt) są wystandaryzowane;
- 2) **futures indeksowe** - kontrakty, w których jedna ze stron ma obowiązek sprzedaży, a druga obowiązek zakupu portfela akcji, którego skład definiuje dany indeks, za określoną cenę (wartość indeksu) w określonym terminie (ryzyko symetryczne). Obrót futures odbywa się na rynkach regulowanych, rozliczenia pozycji są z reguły dokonywane codziennie, poprzez wpłaty i wypłaty na bezzwrotne depozyty zabezpieczające (depozyty uzupełniające) przy zastosowaniu odpowiednich przeliczników do wartości notowań kontraktów. Parametry kontraktów (termin wygaśnięcia, mnożnik) są wystandaryzowane.

Towarowymi instrumentami pochodnymi są wszystkie pochodne instrumenty finansowe, których wartość jest uzależniona od cen wszelkiego rodzaju towarów (np. surowców energetycznych, metali, produktów żywnościowych) lub od wartości indeksów rynków towarowych.

Najczęściej spotykanymi towarowymi instrumentami pochodnymi o ryzyku symetrycznym są:

- 1) **towarowe kontrakty futures** - kontrakty, w których jedna ze stron ma obowiązek sprzedaży, a druga obowiązek zakupu określonej ilości towaru po ustalonej z góry cenie w określonym terminie (ryzyko symetryczne). Obrót futures odbywa się na rynkach regulowanych, rozliczenia pozycji są z reguły dokonywane codziennie, poprzez wpłaty i wypłaty na bezzwrotne depozyty zabezpieczające (depozyty uzupełniające). Parametry kontraktów (termin wygaśnięcia, ilość towaru na kontrakt) są wystandaryzowane. Najczęściej nie dochodzi do rzeczywistej dostawy towaru będącego instrumentem bazowym;
- 2) **forwardy towarowe** - kontrakty o charakterystyce podobnej do futures, lecz zawierane poza rynkami regulowanymi i rozliczane z reguły dopiero w momencie wygaśnięcia, najczęściej poprzez rzeczywistą dostawę towaru będącego instrumentem bazowym. Parametry kontraktów nie są wystandaryzowane i zależą od stron kontraktu.

Kredytowymi instrumentami pochodnymi są wszystkie pochodne instrumenty finansowe, których wartość jest uzależniona od poziomu ryzyka związanego z wypłacalnością (zdolnością kredytową) danego podmiotu (kredytobiorcy, emitenta obligacji), zwykle niebędącego stroną transakcji.

Najczęściej spotykanymi kredytowymi instrumentami pochodnymi o ryzyku symetrycznym są:

- 1) **CDS** (ang. *credit default swap*) – instrument zapewniający tzw. nabywcy zabezpieczenia jednorazową wypłatę kwoty określonej w kontrakcie, dokonywaną przez sprzedawcę zabezpieczenia, o ile wystąpi określone w kontrakcie zdarzenie kredytowe wpływające na wypłacalność określonego w kontrakcie podmiotu. Zdarzeniami kredytowymi mogą być m. in. bankructwo, zaprzestanie spłat odsetek od określonego w kontrakcie zadłużenia (kredytu lub emisji obligacji), niespłacenie zadłużenia w terminie lub restrukturyzacja zadłużenia. Nabywca zabezpieczenia w czasie trwania kontraktu ponosi na rzecz sprzedawcy okresowe, ustalone w kontrakcie opłaty;
- 2) **TRS** (ang. *total return swap*) - kontrakty dotyczące wzajemnej, wielokrotnej, odbywającej się w ciągu ustalonego okresu wymiany strumieni płatności od umownych aktywów (np. udzielonych kredytów bądź posiadanych obligacji), stanowiących instrument bazowy. Jedna ze stron kontraktu – sprzedawca zabezpieczenia – otrzymuje całkowity zwrot z instrumentu bazowego (płatności odsetkowe oraz zyski i straty ze zmiany wartości tego instrumentu), natomiast druga ze stron kontraktu – nabywca zabezpieczenia – otrzymuje określone płatności odsetkowe (stałe lub zmienne), które nie zależą od oceny ryzyka kredytowego wynikającego z instrumentu bazowego.

Pozostałe instrumenty pochodne to wszystkie pochodne instrumenty finansowe o ryzyku symetrycznym, których nie można zakwalifikować do kategorii wymienionych powyżej, tzn. których wartość i podstawowe ryzyko nie są bezpośrednio związane z kursami walutowymi, stopami procentowymi, zachowaniem cen udziałowych papierów wartościowych, indeksów rynków papierów udziałowych lub cen towarów czy poziomem ryzyka kredytowego.

Kolumna 3. **Waluta rozliczenia/waluta zakupiona na termin**

W kolumnie tej:

- 1) dla instrumentów, których wartość i podstawowe ryzyko nie są bezpośrednio związane z kursami walutowymi, czyli takich, dla których w kolumnie 1 podane zostało określenie typu: P, U, T, K lub O, należy podać oznaczenie waluty służącej do rozliczania pozycji w pochodnych instrumentach finansowych;
- 2) dla instrumentów walutowych, czyli takich, dla których w kolumnie 1 podane zostało określenie typu: SW, CS lub IW, należy podać oznaczenie waluty, w której będą nominowane przyszłe, rzeczywiste lub umowne przepływy otrzymywane przez podmiot sprawozdawczy w związku z rozliczaniem pozycji w pochodnych instrumentach finansowych. Dla swapów walutowych powinna to być waluta, która zostanie otrzymana przez podmiot sprawozdawczy od nierezydentów w momencie zamknięcia pozycji (realizacji „dalszej nogi” swapa). Dla dwuwalutowych swapów stóp procentowych powinna to być waluta, w której podmiot sprawozdawczy otrzymuje od nierezydentów określone umową płatności odsetkowe. Dla futures i forwardów powinna to być waluta, którą ma otrzymać od nierezydentów podmiot sprawozdawczy w momencie realizacji kontraktu.

Kolumna 4. Waluta sprzedana na termin

Kolumna ta przeznaczona jest dla instrumentów walutowych, czyli takich, dla których w kolumnie 1 podane zostało określenie typu: SW, CS lub IW. W kolumnie tej należy podać oznaczenie waluty, w której będą nominowane przyszłe, rzeczywiste lub umowne przepływy wypłacane przez podmiot sprawozdawczy w związku z rozliczaniem pozycji w pochodnych instrumentach finansowych. Dla swapów walutowych powinna to być waluta, która zostanie wypłacona przez podmiot sprawozdawczy nierezydentom w momencie zamknięcia pozycji (realizacji „dalszej nogi” swapa). Dla dwuwalutowych swapów stóp procentowych powinna to być waluta, w której podmiot sprawozdawczy wypłaca nierezydentom określone umową płatności odsetkowe. Dla futures i forwardów powinna to być waluta, która ma być wypłacona przez podmiot sprawozdawczy nierezydentom w momencie realizacji kontraktu.

W przypadku instrumentów jednowalutowych, których wartość i podstawowe ryzyko nie są bezpośrednio związane z kursami walutowymi, czyli takich, dla których w kolumnie 1 podane zostało określenie typu: P, U, T, K lub O, kolumnę tę należy pozostawić niewypełnioną. Oznaczenie waluty rozliczenia należy podać w kolumnie: *Waluta rozliczenia/waluta zakupiona na termin*.

Kolumna 5. Stan na początek okresu – wartość nominalna

W kolumnie tej należy podać wartość nominalną instrumentu pochodnego na koniec poprzedniego okresu sprawozdawczego, tj. wartość umownych zobowiązań i należności (wartość nominalną przyszłych rzeczywistych lub, w przypadku instrumentów rozliczanych bez dostawy, potencjalnych dostaw brutto instrumentu bazowego bądź wartość kwoty nominalnej, od której naliczane są, zgodnie z umową, przepływy z tytułu danej pozycji). Wartość na początek okresu powinna być równa wartości na koniec poprzedniego okresu.

Kolumna 6. Stan na początek okresu - wartość rynkowa - aktywa

W kolumnie tej należy podać wartość, wyliczoną na bazie rynkowej, instrumentu pochodnego na koniec poprzedniego okresu sprawozdawczego, według modelu zdefiniowanego w zasadach rachunkowości lub innego, stosowanego przez podmioty nieprowadzące ksiąg handlowych.

W przypadku gdy wyliczona wartość dla instrumentów o określonej kombinacji parametrów podanych w kolumnach 1 - 4: *Typ instrumentu pochodnego, Kraj, Waluta rozliczenia/waluta zakupiona na termin, Waluta sprzedana na termin* (o ile występuje) jest większa od zera, należy ją podać w kolumnie 6. Gdy dla określonej kombinacji parametrów podanych w kolumnach 1 - 4 nie występują instrumenty o wartości dodatniej, w kolumnie 6 należy wpisać wartość zero.

Jeśli dla określonej kombinacji parametrów podanych w kolumnach 1 - 4 część instrumentów posiada wartość dodatnią, a część ujemną, nie należy przeprowadzać nettowania, tzn. należy w kolumnie 6 wykazywać dane o pozycjach o wartości dodatniej, a w kolumnie 7, w tym samym wierszu, dane o pozycjach o wartości ujemnej.

Dla instrumentów rozliczanych codziennie (np. futures) wartość ta powinna wynosić zero.

Dla swapów walutowych należy podać wycenę końcowej (zwrotnej) operacji wymiany walut (tzw. nogi forwardowej).

W przypadku gdy wycena pozycji dla celów rachunkowych bądź innych jest dokonywana rzadziej niż z częstotliwością wymaganą dla niniejszego sprawozdania, należy, o ile to możliwe, skorzystać z wycen dokonywanych przez nierezydenta będącego drugą stroną transakcji.

Kolumna 7. Stan na początek okresu - wartość rynkowa - pasywa

W kolumnie tej należy podać wartość, wyliczoną na bazie rynkowej, instrumentu pochodnego na koniec poprzedniego okresu sprawozdawczego, według modelu zdefiniowanego w zasadach rachunkowości lub innego, stosowanego przez podmioty nieprowadzące ksiąg handlowych.

W przypadku gdy wyliczona wartość dla instrumentów o określonej kombinacji parametrów podanych w kolumnach 1 - 4: *Typ instrumentu pochodnego, Kraj, Waluta rozliczenia/waluta zakupiona na termin, Waluta sprzedana na termin* (o ile występuje) jest mniejsza od zera, należy ją podać, ze znakiem zmienionym na dodatni, w kolumnie 7. Gdy dla określonej kombinacji parametrów podanych w kolumnach 1 - 4 nie występują instrumenty o wartości ujemnej, w kolumnie 7 należy wpisać wartość zero.

Jeśli dla określonej kombinacji parametrów podanych w kolumnach 1 - 4 część instrumentów posiada wartość dodatnią, a część ujemną, nie należy przeprowadzać nettowania, tzn. należy w kolumnie 6 wykazywać dane o pozycjach o wartości dodatniej, a w kolumnie 7, w tym samym wierszu, dane o pozycjach o wartości ujemnej.

Dla instrumentów rozliczanych codziennie (np. futures) wartość ta powinna wynosić zero.

Dla swapów walutowych należy podać wycenę końcowej (zwrotnej) operacji wymiany walut (tzw. nogi forwardowej).

W przypadku gdy wycena pozycji dla celów rachunkowych bądź innych jest dokonywana rzadziej niż z częstotliwością wymaganą dla niniejszego sprawozdania, należy, o ile to możliwe, skorzystać z wycen dokonywanych przez nierezydenta będącego drugą stroną transakcji.

Kolumna 8. Transakcje - wzrost

W kolumnie tej należy podać wartość transakcji powodujących zwiększenie pozycji w pochodnych instrumentach finansowych, wyrażoną w złotych.

Transakcje te obejmują m.in.:

- 1) wpłaty i dopłaty do bezzwrotnych depozytów zabezpieczających (depozytów uzupełniających) dla kontraktów futures, dla których jedną ze stron kontraktu jest nierezydent;
- 2) inne wpłaty realizowane w momencie wygaśnięcia kontraktów futures;
- 3) zakup walut od nierezydentów związany z rozliczeniem zarówno wymiany początkowej walut, jak i końcowej (zwrotnej) wymiany walut transakcji fx swap, w której jedną ze stron kontraktu jest nierezydent;
- 4) wypłaty na rzecz nierezydentów, w ramach przeprowadzanej pomiędzy rezydentem i nierezydentem, na początku i na końcu okresu trwania dwuwalutowego swapu stóp procentowych, wymiany kwot wyrażonych w dwóch różnych walutach, stanowiących kwoty bazowe do naliczania okresowych płatności odsetkowych;

- 5) okresowe wypłaty odsetek na rzecz nierezydentów będące wynikiem rozliczania swapów stóp procentowych i dwuwalutowych swapów stóp procentowych, w których jedną ze stron kontraktu jest nierezydent;
- 6) wypłaty na rzecz nierezydentów odsetek będących wynikiem rozliczania kontraktów FRA, w których jedną ze stron jest nierezydent.

Kolumna 9. **Transakcje - spadek**

W kolumnie tej należy podać wartość transakcji powodujących zmniejszenie pozycji w pochodnych instrumentach finansowych, wyrażoną w złotych.

Transakcje te obejmują m. in.:

- 1) wypłaty z bezzwrotnych depozytów zabezpieczających (depozytów uzupełniających) dla kontraktów futures, dla których jedną ze stron kontraktu jest nierezydent;
- 2) inne wypłaty realizowane w momencie wygaśnięcia kontraktów futures;
- 3) sprzedaż walut nierezydentom związana z rozliczeniem zarówno wymiany początkowej walut, jak i końcowej (zwrotnej) wymiany walut transakcji fx swap, w której jedną ze stron kontraktu jest nierezydent;
- 4) kwoty otrzymane od nierezydentów w ramach przeprowadzanej pomiędzy rezydentem i nierezydentem, na początku i na końcu okresu trwania dwuwalutowego swapu stóp procentowych, wymiany kwot wyrażonych w dwóch różnych walutach, stanowiących kwoty bazowe do naliczania okresowych płatności odsetkowych;
- 5) okresowo otrzymywane od nierezydentów wpłaty odsetek będące wynikiem rozliczania swapów stóp procentowych i dwuwalutowych swapów stóp procentowych, w których jedną ze stron kontraktu jest nierezydent;
- 6) otrzymywane od nierezydentów wpłaty odsetek będące wynikiem rozliczania kontraktów FRA, w których jedną ze stron jest nierezydent.

Wpłaty i wypłaty dotyczące zwrotnych depozytów początkowych powinny być klasyfikowane jako lokaty/depozyty i wykazywane odpowiednio w formularzach AZ-POZ (załącznik nr 8) lub PZ-POZ (załącznik nr 13).

Kolumna 13. **Stan na koniec okresu – wartość nominalna**

W kolumnie tej należy podać wartość nominalną instrumentu pochodnego na koniec okresu sprawozdawczego, tj. wartość umownych zobowiązań i należności (wartość nominalną przyszłych rzeczywistych lub, w przypadku instrumentów rozliczanych bez dostawy, potencjalnych dostaw brutto instrumentu bazowego bądź wartość kwoty nominalnej, od której naliczane są, zgodnie z umową, przepływy z tytułu danej pozycji). Wartość na początek okresu powinna być równa wartości na koniec poprzedniego okresu.

Kolumna 14. **Stan na koniec okresu - wartość rynkowa - aktywa**

W kolumnie tej należy podać wartość, wyliczoną na bazie rynkowej, instrumentu pochodnego na koniec okresu sprawozdawczego, według modelu zdefiniowanego w zasadach rachunkowości lub innego, stosowanego przez podmioty nieprowadzące ksiąg handlowych.

W przypadku gdy wyliczona wartość dla instrumentów o określonej kombinacji parametrów podanych w kolumnach 1-4: *Typ instrumentu pochodnego, Kraj, Waluta rozliczenia/waluta zakupiona na termin, Waluta sprzedana na termin* (o ile występuje) jest większa od zera, należy ją podać w kolumnie 14. Gdy dla określonej kombinacji

parametrów podanych w kolumnach 1-4 nie występują instrumenty o wartości dodatniej, w kolumnie 14 należy wpisać wartość zero.

Jeśli dla określonej kombinacji parametrów podanych w kolumnach 1 - 4 część instrumentów posiada wartość dodatnią, a część ujemną, nie należy przeprowadzać nettowania, tzn. należy w kolumnie 14 wykazywać dane o pozycjach o wartości dodatniej, a w kolumnie 15, w tym samym wierszu, dane o pozycjach o wartości ujemnej.

Dla instrumentów rozliczanych codziennie (np. futures) wartość ta powinna wynosić zero.

Dla swapów walutowych należy podać wycenę końcowej (zwrotnej) operacji wymiany walut (tzw. nogi forwardowej).

W przypadku gdy wycena pozycji dla celów rachunkowych bądź innych jest dokonywana rzadziej niż z częstotliwością wymaganą dla niniejszego sprawozdania, należy, o ile to możliwe, skorzystać z wycen dokonywanych przez nierezydenta będącego drugą stroną transakcji.

Kolumna 15. **Stan na koniec okresu - wartość rynkowa - pasywa**

W kolumnie tej należy podać wartość, wyliczoną na bazie rynkowej, instrumentu pochodnego na koniec okresu sprawozdawczego, według modelu zdefiniowanego w zasadach rachunkowości lub innego, stosowanego przez podmioty nieprowadzące ksiąg handlowych.

W przypadku gdy wyliczona wartość dla instrumentów o określonej kombinacji parametrów podanych w kolumnach 1 - 4: *Typ instrumentu pochodnego, Kraj, Waluta rozliczenia/waluta zakupiona na termin, Waluta sprzedana na termin* (o ile występuje) jest mniejsza od zera, należy ją podać ze znakiem zmienionym na dodatni w kolumnie 15. Gdy dla określonej kombinacji parametrów podanych w kolumnach 1 - 4 nie występują instrumenty o wartości ujemnej, w kolumnie 15 należy wpisać wartość zero.

Jeśli dla określonej kombinacji parametrów podanych w kolumnach 1 - 4 część instrumentów posiada wartość dodatnią, a część – ujemną, nie należy przeprowadzać nettowania, tzn. należy w kolumnie 14 wykazywać dane o pozycjach o wartości dodatniej, a w kolumnie 15, w tym samym wierszu, dane o pozycjach o wartości ujemnej.

Dla instrumentów rozliczanych codziennie (np. futures) wartość ta powinna wynosić zero.

Dla swapów walutowych należy podać wycenę końcowej (zwrotnej) operacji wymiany walut (tzw. nogi forwardowej).

W przypadku gdy wycena pozycji dla celów rachunkowych bądź innych jest dokonywana rzadziej niż z częstotliwością wymaganą dla niniejszego sprawozdania, należy, o ile to możliwe, skorzystać z wycen dokonywanych przez nierezydenta będącego drugą stroną transakcji.

Po wypełnieniu formularza należy dokonać arytmetycznego sprawdzenia zgodności danych zawartych w kolumnach:

kol. 6 - 7 + 8 - 9 + 10 + 11 + 12 = 14 - 15.

Załącznik nr 17

WZÓR

NARODOWY BANK POLSKI
właściwy terytorialnie oddział okręgowy

Numer identyfikacyjny REGON lub PESEL

Nazwa i siedziba lub imię i nazwisko oraz miejsce zamieszkania podmiotu sprawodawczego

Formularz PW-AIN
Papiery wartościowe z kodem ISIN, wyemitowane przez nierezydentów, znajdujące się w posiadaniu podmiotu sprawodawczego

Sprawozdanie za miesiąc/kwartał rok w złotych, bez znaków po przecinku

Lp.	Emitent - rodzaj powiązania kapitałowego	ISIN	Stan na początek okresu - liczba/wartość nominalna	Stan na początek okresu - wartość rynkowa	Transakcje		Zmiany wyceny	Różnice kursowe	Pozostałe zmiany	Stan na koniec okresu - liczba/wartość nominalna	Stan na koniec okresu - wartość rynkowa
					wzrost	spadek					
1		2	3	4	5	6	7	8	9	10	11
Suma z wierszy od 1 do n											
1											
2											
...											
n											

Imię, nazwisko, numer telefonu i adres elektroniczny osoby, która sporządziła sprawozdanie

Data sporządzenia sprawozdania (rrrr-mm-dd)

Pieczętka imienna i podpis osoby działającej w imieniu podmiotu sprawodawczego*

* Dotyczy podmiotów sprawodawczych składających sprawozdanie w formie papierowej.

Objaśnienia do formularza PW-AIN

W formularzu tym należy podać informacje o posiadanych przez podmiot sprawozdawczy papierach wartościowych, instrumentach rynku pieniężnego niebędących papierami wartościowymi i tytułach uczestnictwa w instytucjach zbiorowego inwestowania, które posiadają kod ISIN i zostały wyemitowane przez nierezydentów poza lub na terytorium Rzeczypospolitej Polskiej.

W formularzach dotyczących papierów wartościowych z kodem ISIN należy podawać wartości w podziale na poszczególne papiery wartościowe („papier po papierze”).

Podmioty sprawozdawcze, które nie są osobami fizycznymi, podają w sprawozdaniu informacje o papierach wartościowych, instrumentach rynku pieniężnego i tytułach uczestnictwa nabytych zarówno za pośrednictwem, jak i bez pośrednictwa podmiotów krajowych (krajowych firm inwestycyjnych). Osoby fizyczne podają jedynie informacje o papierach wartościowych, instrumentach rynku pieniężnego i tytułach uczestnictwa, które nie są zarejestrowane na rachunkach prowadzonych przez firmy inwestycyjne znajdujące się na liście firm inwestycyjnych prowadzonej przez Komisję Nadzoru Finansowego.

Formularz obejmuje również papiery wartościowe wyemitowane przez nierezydentów, znajdujące się w obrocie na krajowym rynku regulowanym.

W formularzu należy wykazywać informacje o kwitach depozytowych (np. American Depositary Receipts - ADR lub Global Depositary Receipts - GDR) wyemitowanych przez nierezydentów. Nie należy natomiast wykazywać informacji o kwitach depozytowych wyemitowanych przez rezydentów. Za kraj emitenta kwitów należy uznawać kraj, w którym znajduje się siedziba emitenta papierów wartościowych stanowiących podstawę do emisji kwitów depozytowych (np. dla ADR reprezentujących akcje koreańskiej firmy Samsung, wyemitowanych w USA, krajem emitenta jest Republika Korei, natomiast dla ADR reprezentujących akcje PKN Orlen, wyemitowanych w USA, krajem emitenta jest Polska i informacja o ich posiadaniu powinna znaleźć się w formularzu PW-RIN – załącznik nr 22).

W formularzu należy wykazywać informacje o papierach wartościowych, które zostały na określony czas przekazane innym podmiotom, ale podmiot sprawozdawczy nie stracił nad nimi kontroli (zachował ryzyko i korzyści związane z tymi papierami wartościowymi - czyli zachował prawo do otrzymywania pożytków, takich jak odsetki lub dywidendy, i ponosi ryzyko zmiany cen tych papierów). Dotyczy to w szczególności papierów wartościowych sprzedanych w ramach transakcji z jednoczesnym przyrzeczeniem ich odkupu (operacje repo i sell-buy-back) lub wypożyczonych przez podmiot sprawozdawczy innym podmiotom w ramach umów o pożyczkach papierów wartościowych.

Nie należy natomiast wykazywać w formularzu informacji o papierach otrzymanych na określony czas od innych podmiotów, które nadal zachowują nad nimi kontrolę i ujmują je w swoich bilansach, np. zakupionych w ramach transakcji z jednoczesnym przyrzeczeniem ich odprzedaży (operacje reverse repo i buy-sell-back) lub pożyczonych od innych podmiotów w ramach umów o pożyczkach papierów wartościowych.

Papiery, które zostały otrzymane na określony czas od innych podmiotów (zachowujących nadal nad nimi kontrolę i ujmujących je w swoich bilansach), a następnie sprzedane podmiotom trzecim (tzw. krótka sprzedaż), należy w formularzu wykazywać z wartością ujemną. Dane o stanie na początek i koniec okresu sprawozdawczego dla określonych papierów wartościowych, które podlegały krótkiej sprzedaży, powinny być wykazywane łącznie (netowane) z danymi o pozycji długiej w tych samych papierach.

Przykładowe papiery wartościowe, które powinny być wykazywane w formularzu PW-AIN, to:

- 1) akcje Microsoft Corporation, kod ISIN - US5949181045;
- 2) obligacje rządu Niemiec, kod ISIN - DE0001141414;
- 3) akcje Amrest, kod ISIN - NL0000474351;
- 4) akcje Mol, kod ISIN - HU0000068952.

Przykładowe papiery wartościowe, które nie powinny być wykazywane w formularzu PW-AIN, to kwity depozytowe reprezentujące akcje polskiego banku, wyemitowane w USA, Bank PEKAO S.A. GDR REG-S, kod ISIN - US0644512065.

Kolumna 3. **Stan na początek okresu – liczba/wartość nominalna**

Dla papierów udziałowych należy podać liczbę papierów wyrażoną w sztukach zgodnie ze stanem na koniec poprzedniego okresu sprawozdawczego.

Dla papierów dłużnych należy podać wartość nominalną posiadanego pakietu papierów wartościowych (np. w przypadku posiadania 1000 sztuk obligacji, których cena nominalna wynosi 500 USD, należy podać równowartość w złotych kwoty 500 000 USD na koniec poprzedniego okresu sprawozdawczego).

Kolumna 4. **Stan na początek okresu – wartość rynkowa**

W kolumnie tej należy podać wartość rynkową, lub jej najlepsze przybliżenie, posiadanego pakietu papierów wartościowych, zgodnie ze stanem na początek okresu sprawozdawczego.

Kolumna 5. **Transakcje – wzrost**

W kolumnie tej należy podać sumaryczną wartość papierów wartościowych zakupionych w ciągu okresu sprawozdawczego, obliczoną według cen transakcyjnych, bez prowizji i innych opłat. W przypadku dłużnych papierów wartościowych cena powinna zawierać narosłe, a jeszcze niewypłacone odsetki.

Kolumna 6. **Transakcje – spadek**

W kolumnie tej należy podać sumaryczną wartość papierów wartościowych sprzedanych w ciągu okresu sprawozdawczego, obliczoną według cen transakcyjnych, bez prowizji i innych opłat. W przypadku dłużnych papierów wartościowych cena powinna zawierać narosłe, a jeszcze niewypłacone odsetki.

Kolumna 9. **Pozostałe zmiany**

W kolumnie tej należy podać wartość zmian portfela papierów wartościowych w ciągu okresu sprawozdawczego, które nie były rezultatem transakcji, zmian wyceny lub różnic kursowych. Wycena powinna być przeprowadzona według cen rynkowych lub stanowiących ich najlepsze przybliżenie w momencie zaistnienia zdarzeń powodujących powstanie pozostałych zmian.

Przykładowe operacje powodujące powstanie pozostałych zmian to:

- 1) nabycie papierów wartościowych w wyniku realizacji opcji zamiany wbudowanej w inne posiadane papiery wartościowe (te ostatnie przestają istnieć i nie są ujmowane w portfelu);
- 2) nabycie akcji jednej spółki w zamian za akcje innej spółki następujące w rezultacie przejęcia lub połączenia podmiotów.

Kolumna 10. Stan na koniec okresu – liczba/wartość nominalna

W kolumnie tej, dla papierów udziałowych, należy podać liczbę papierów wyrażoną w sztukach zgodnie ze stanem na koniec bieżącego okresu sprawozdawczego.

Dla papierów dłużnych należy podać wartość nominalną posiadanego pakietu papierów wartościowych (np. gdy posiada się 1000 sztuk obligacji, których cena nominalna wynosi 500 USD, należy podać równowartość w złotych kwoty 500 000 USD na koniec okresu sprawozdawczego).

Kolumna 11. Stan na koniec okresu - wartość rynkowa

W kolumnie tej należy podać wartość rynkową lub jej najlepsze przybliżenie posiadanego pakietu papierów wartościowych zgodnie ze stanem na koniec okresu sprawozdawczego.

Załącznik nr 18

WZÓR

NARODOWY BANK POLSKI
właściwy terytorialnie oddział okręgowy

Numer identyfikacyjny REGON lub PESEL

Nazwa i siedziba lub imię i nazwisko oraz miejsce zamieszkania podmiotu sprawozdawczego

Formularz PW-ADN
Papiery dłużne bez kodu ISIN, wyemitowane przez nierezydentów, znajdujące się w posiadaniu podmiotu sprawozdawczego

Sprawozdanie za miesiąc/kwartał rok w złotych, bez znaków po przecinku

Lp.	Emitent		Nazwa papieru wartościowego	Termin pierwotny	Kraj emitenta (kod ISO)	Waluta emisji (kod ISO)	Stan na początek okresu	Transakcje		Zmiany wyceny	Różnice kursowe	Pozostałe zmiany	Stan na koniec okresu	Odsetki				
	rodzaj powiązania kapitałowego	sektor instytucjonalny						wzrost	spadek					stan na początek okresu	odsetki naliczone	odsetki otrzymane	różnice kursowe	pozostałe zmiany
1	2	3	4	5	6	7	8	9	10	11	12	13	14	15	16	17	18	19
Suma z wierszy od 1 do n																		
1																		
2																		
...																		
n																		

Imię, nazwisko, numer telefonu i adres elektroniczny osoby, która sporządziła sprawozdanie

Data sporządzenia sprawozdania (rrrr-mm-dd)

Pieczętka imienna i podpis osoby działającej w imieniu podmiotu sprawozdawczego*

* Dotyczy podmiotów sprawozdawczych składających sprawozdanie w formie papierowej.

Objaśnienia do formularza PW-ADN

W formularzu tym należy podać informacje o posiadanych przez podmiot sprawozdawczy dłużnych papierach wartościowych i niebędących papierami wartościowymi instrumentach rynku pieniężnego, które nie posiadają kodu ISIN i zostały wyemitowane przez nierezydentów poza lub na terytorium Rzeczypospolitej Polskiej.

Podmioty sprawozdawcze, które nie są osobami fizycznymi, podają w formularzu informacje o dłużnych papierach wartościowych i niebędących papierami wartościowymi instrumentach rynku pieniężnego nabytych zarówno za pośrednictwem, jak i bez pośrednictwa podmiotów krajowych (krajowych firm inwestycyjnych). Osoby fizyczne podają jedynie informacje o dłużnych papierach wartościowych i instrumentach rynku pieniężnego, które nie są zarejestrowane w rejestrze depozytowym lub na rachunkach prowadzonych przez firmy inwestycyjne znajdujące się na liście firm inwestycyjnych prowadzonej przez Komisję Nadzoru Finansowego.

W formularzu należy wykazywać informacje o papierach wartościowych, które zostały na określony czas przekazane innym podmiotom, ale podmiot sprawozdawczy nie stracił nad nimi kontroli (zachował ryzyko i korzyści związane z tymi papierami wartościowymi - czyli zachował prawo do otrzymywania pożytków, takich jak odsetki i ponosi ryzyko zmiany cen tych papierów). Dotyczy to w szczególności papierów wartościowych sprzedanych w ramach transakcji z jednoczesnym przyrzeczeniem ich odkupu (operacje repo i sell-buy-back) lub wypożyczonych przez podmiot sprawozdawczy innym podmiotom w ramach umów o pożyczkach papierów wartościowych.

Nie należy natomiast wykazywać w formularzu informacji o papierach wartościowych otrzymanych na określony czas od innych podmiotów, które nadal zachowują nad nimi kontrolę i ujmuje je w swoich bilansach, np. zakupionych w ramach transakcji z jednoczesnym przyrzeczeniem ich odsprzedaży (operacje reverse repo i buy-sell-back) lub pożyczonych od innych podmiotów w ramach umów o pożyczkach papierów wartościowych.

Papiery, które zostały otrzymane na określony czas od innych podmiotów zachowujących nadal nad nimi kontrolę i ujmujących je w swoich bilansach, a następnie sprzedane podmiotom trzecim (tzw. krótka sprzedaż), należy w sprawozdaniu wykazywać z wartością ujemną. Dane o stanie na początek i koniec okresu sprawozdawczego dla określonych papierów wartościowych, które podlegały krótkiej sprzedaży, powinny być wykazywane łącznie (netowane) z danymi o pozycji długiej w tych samych papierach.

Kolumna 7. Stan na początek okresu

W kolumnie tej należy podać wartość rynkową lub jej najlepsze przybliżenie posiadanego pakietu papierów wartościowych, zgodnie ze stanem na koniec poprzedniego okresu sprawozdawczego. Wycena powinna uwzględniać narosłe, a jeszcze niewypłacone odsetki.

Kolumna 8. Transakcje - wzrost

W kolumnie tej należy podać sumaryczną wartość papierów wartościowych zakupionych w ciągu okresu sprawozdawczego, obliczoną według cen transakcyjnych, bez prowizji i innych opłat. Ceny powinny zawierać narosłe, a jeszcze niewypłacone odsetki.

Kolumna 9. Transakcje - spadek

W kolumnie tej należy podać sumaryczną wartość papierów wartościowych sprzedanych w ciągu okresu sprawozdawczego, obliczoną według cen transakcyjnych, bez prowizji i innych opłat. Ceny powinny zawierać narosłe, a jeszcze niewypłacone odsetki.

Kolumna 10. Zmiany wyceny

W kolumnie tej należy podać wartość, o którą powiększyła się lub zmniejszyła, w ciągu okresu sprawozdawczego, wartość portfela posiadanych papierów spełniających kryteria podane w danym wierszu sprawozdania w wyniku zmiany ich wartości rynkowej.

Kolumna 12. Pozostałe zmiany

W kolumnie tej należy podać wartość zmian portfela papierów wartościowych w ciągu okresu sprawozdawczego, które nie były rezultatem transakcji, zmian wyceny lub różnic kursowych. Wycena powinna być przeprowadzona według cen rynkowych lub stanowiących ich najlepsze przybliżenie w momencie zaistnienia zdarzeń powodujących powstanie pozostałych zmian.

Przykładową operacją powodującą powstanie pozostałych zmian jest nabycie papierów wartościowych w wyniku realizacji opcji zamiany wbudowanej w inne posiadane papiery wartościowe (te ostatnie przestają istnieć i nie są ujmowane w portfelu).

Kolumna 13. Stan na koniec okresu

W kolumnie tej należy podać wartość rynkową lub jej najlepsze przybliżenie posiadanego pakietu papierów wartościowych, zgodnie ze stanem na koniec okresu sprawozdawczego. Wycena powinna uwzględniać narosłe, a jeszcze niewypłacone odsetki.

Po wypełnieniu formularza należy dokonać arytmetycznego sprawdzenia zgodności danych zawartych w kolumnach:

kol. $7 + 8 - 9 + 10 + 11 + 12 = 13$;

kol. $14 + 15 - 16 + 17 + 18 = 19$.

WZÓR

NARODOWY BANK POLSKI
 właściwy terytorialnie oddział okręgowy

Numer identyfikacyjny REGON lub PESEL

Nazwa i siedziba lub imię i nazwisko oraz miejsce zamieszkania podmiotu sprawozdawczego

Formularz PW-AUN
Papiery udziałowe bez kodu ISIN wyemitowane przez nierezydentów, znajdujące się w posiadaniu podmiotu sprawozdawczego

Lp.	Emitent		Nazwa papieru wartościowego	Kraj emitenta (kod ISO)	Waluta emisji (kod ISO)	Stan na początek okresu	Transakcje		Zmiany wyceny	Różnice kursowe	Pozostałe zmiany	Stan na koniec okresu	Udział w zysku / Dywidenda
	rodzaj powiązania kapitałowego	sektor instytucjonalny					wzrost	spadek					
1	2	3	4	5	6	7	8	9	10	11	12	13	
Suma z wierszy od 1 do n													
1													
2													
...													
n													

Sprawozdanie za _____ miesiąc/kwartał _____ rok _____
(niepotrzebne skreślić) w złotych, bez znaków po przecinku

Imię, nazwisko, numer telefonu i adres elektroniczny osoby, która sporządziła sprawozdanie

Data sporządzenia sprawozdania (rrrr-mm-dd)

Pieczętka imienna i podpis osoby działającej w imieniu podmiotu sprawozdawczego*

* Dotyczy podmiotów sprawozdawczych składających sprawozdanie w formie papierowej.

Objaśnienia do formularza PW-AUN

W formularzu tym należy podać informacje o posiadanych przez podmiot sprawozdawczy udziałowych papierach wartościowych, które nie posiadają kodu ISIN i zostały wyemitowane przez nierezydentów poza lub na terytorium Rzeczypospolitej Polskiej.

Podmioty sprawozdawcze, które nie są osobami fizycznymi, podają w formularzu informacje o udziałowych papierach wartościowych nabytych zarówno za pośrednictwem, jak i bez pośrednictwa podmiotów krajowych (krajowych firm inwestycyjnych). Osoby fizyczne podają jedynie informacje o udziałowych papierach wartościowych, które nie są zarejestrowane w rejestrze depozytowym lub na rachunkach prowadzonych przez firmy inwestycyjne znajdujące się na liście firm inwestycyjnych prowadzonej przez Komisję Nadzoru Finansowego.

W formularzu należy wykazywać informacje o papierach wartościowych, które zostały na określony czas przekazane innym podmiotom, ale podmiot sprawozdawczy nie stracił nad nimi kontroli (zachował ryzyko i korzyści związane z tymi papierami wartościowymi - czyli zachował prawo do otrzymywania pożytków, takich jak dywidendy i ponosi ryzyko zmiany cen tych papierów). Dotyczy to w szczególności papierów wartościowych sprzedanych w ramach transakcji z jednoczesnym przyrzeczeniem ich odkupu (operacje repo i sell-buy-back) lub wypożyczonych przez podmiot sprawozdawczy innym podmiotom w ramach umów o pożyczkach papierów wartościowych.

Nie należy natomiast wykazywać w formularzu informacji o papierach otrzymanych na określony czas od innych podmiotów, które nadal zachowują nad nimi kontrolę i ujmuje je w swoich bilansach, np. zakupionych w ramach transakcji z jednoczesnym przyrzeczeniem ich odsprzedaży (operacje reverse repo i buy-sell-back) lub pożyczonych od innych podmiotów w ramach umów o pożyczkach papierów wartościowych.

Papiery, które zostały otrzymane na określony czas od innych podmiotów zachowujących nadal nad nimi kontrolę i ujmujących je w swoich bilansach, a następnie sprzedane podmiotom trzecim (tzw. krótka sprzedaż), należy w formularzu wykazywać z wartością ujemną. Dane o stanie na początek i koniec okresu sprawozdawczego dla określonych papierów wartościowych, które podlegały krótkiej sprzedaży, powinny być wykazywane łącznie (nettowane) z danymi o pozycji długiej w tych samych papierach.

Kolumna 6. **Stan na początek okresu**

W kolumnie tej należy podać wartość rynkową, lub jej najlepsze przybliżenie, posiadanego pakietu papierów wartościowych, zgodnie ze stanem na koniec poprzedniego okresu sprawozdawczego.

Kolumna 7. **Transakcje - wzrost**

W kolumnie tej należy podać sumaryczną wartość papierów wartościowych zakupionych w ciągu okresu sprawozdawczego, obliczoną według cen transakcyjnych, bez prowizji i innych opłat.

Kolumna 8. Transakcje - spadek

W kolumnie tej należy podać sumaryczną wartość papierów wartościowych sprzedanych w ciągu okresu sprawozdawczego, obliczoną według cen transakcyjnych, bez prowizji i innych opłat.

Kolumna 9. Zmiany wyceny

W kolumnie tej należy podać wartość, o którą powiększyła się lub zmniejszyła, w ciągu okresu sprawozdawczego, wartość portfela posiadanych papierów wartościowych spełniających kryteria podane w danym wierszu sprawozdania, w wyniku zmiany ich wartości rynkowej.

Kolumna 11. Pozostałe zmiany

W kolumnie tej należy podać wartość zmian portfela papierów wartościowych w ciągu okresu sprawozdawczego, które nie były rezultatem transakcji, zmian wyceny lub różnic kursowych. Wycena powinna być przeprowadzona według cen rynkowych lub stanowiących ich najlepsze przybliżenie w momencie zaistnienia zdarzeń powodujących powstanie pozostałych zmian.

Przykładowe operacje powodujące powstanie pozostałych zmian to:

- 1) nabycie papierów wartościowych w wyniku realizacji opcji zamiany wbudowanej w inne posiadane papiery wartościowe (te ostatnie przestają istnieć i nie są ujmowane w portfelu);
- 2) nabycie akcji jednej spółki w zamian za akcje innej spółki następujące w rezultacie przejęcia lub połączenia podmiotów.

Kolumna 12. Stan na koniec okresu

W kolumnie tej należy podać wartość rynkową lub jej najlepsze przybliżenie posiadanego pakietu papierów wartościowych, zgodnie ze stanem na koniec okresu sprawozdawczego.

Po wypełnieniu formularza należy dokonać arytmetycznego sprawdzenia zgodności danych zawartych w kolumnach:

kol. 6 + 7 – 8 + 9 + 10 + 11 = 12.

Załącznik nr 20

WZÓR

NARODOWY BANK POLSKI
 właściwy terytorialnie oddział okręgowy

Numer identyfikacyjny REGON lub PESEL

Nazwa i siedziba lub imię i nazwisko oraz miejsce zamieszkania podmiotu sprawozdawczego

Formularz PW-AFN

Tytuły uczestnictwa w instytucjach zbiorowego inwestowania bez kodu ISIN, wyemitowane przez nierezydentów, znajdujące się w posiadaniu podmiotu sprawozdawczego

Lp.	Emitent-Rodzaj powiązania kapitałowego	Nazwa papieru wartościowego	Kraj emitenta (kod ISO)	Waluta emisji (kod ISO)	Stan na początek okresu	Transakcje		Zmiany wyceny	Różnice kursowe	Pozostałe zmiany	Stan na koniec okresu	Udział w zysku / Dywidenda
						wzrost	spadek					
1	Suma z wierszy od 1 do n											
2												
...												
n												

Sprawozdanie za

miesiąc/kwartał

(niepotrzebne skreślić)

rok

w złotych, bez znaków po przecinku

Imię, nazwisko, numer telefonu i adres elektroniczny osoby, która sporządziła sprawozdanie

Data sporządzenia sprawozdania (rrrr-mm-dd)

Pieczętka imienna i podpis osoby działającej w imieniu podmiotu sprawozdawczego*

* Dotyczy podmiotów sprawozdawczych składających sprawozdanie w formie papierowej.

Objaśnienia do formularza PW-AFN

W formularzu tym należy podać informacje o posiadanych przez podmiot sprawozdawczy tytułach uczestnictwa w instytucjach zbiorowego inwestowania, które nie posiadają kodu ISIN, wyemitowanych przez nierezydentów poza lub na terytorium Rzeczypospolitej Polskiej.

Podmioty sprawozdawcze, które nie są osobami fizycznymi, na sprawozdaniu podają informacje o tytułach uczestnictwa nabytych zarówno za pośrednictwem, jak i bez pośrednictwa podmiotów krajowych (krajowych firm inwestycyjnych). Osoby fizyczne podają jedynie informacje o tytułach uczestnictwa, które nie są zarejestrowane w rejestrze depozytowym lub na rachunkach prowadzonych przez firmy inwestycyjne znajdujące się na liście firm inwestycyjnych prowadzonej przez Komisję Nadzoru Finansowego.

Kolumna 5. **Stan na początek okresu**

W kolumnie tej należy podać wartość rynkową lub jej najlepsze przybliżenie posiadanego pakietu tytułów uczestnictwa, zgodnie ze stanem na koniec poprzedniego okresu sprawozdawczego.

Kolumna 6. **Transakcje - wzrost**

W kolumnie tej należy podać sumaryczną wartość tytułów uczestnictwa zakupionych w ciągu okresu sprawozdawczego, obliczoną według cen transakcyjnych, bez prowizji i innych opłat.

Kolumna 7. **Transakcje - spadek**

W kolumnie tej należy podać sumaryczną wartość tytułów uczestnictwa sprzedanych w ciągu okresu sprawozdawczego, obliczoną według cen transakcyjnych, bez prowizji i innych opłat.

Kolumna 8. **Zmiany wyceny**

W kolumnie tej należy podać wartość, o którą powiększyła się lub zmniejszyła wartość portfela posiadanych tytułów uczestnictwa spełniających kryteria podane w danym wierszu sprawozdania w ciągu okresu sprawozdawczego, w wyniku zmiany ich wartości rynkowej.

Kolumna 10. **Pozostałe zmiany**

W kolumnie tej należy podać wartość zmian portfela tytułów uczestnictwa w ciągu okresu sprawozdawczego, które nie były rezultatem transakcji, zmian wyceny lub różnic kursowych. Wycena powinna być przeprowadzona według cen rynkowych lub stanowiących ich najlepsze przybliżenie w momencie zaistnienia zdarzeń powodujących powstanie pozostałych zmian.

Kolumna 11. **Stan na koniec okresu**

W kolumnie tej należy podać wartość rynkową lub jej najlepsze przybliżenie posiadanego pakietu tytułów uczestnictwa, zgodnie ze stanem na koniec okresu sprawozdawczego.

Po wypełnieniu formularza należy dokonać arytmetycznego sprawdzenia zgodności danych zawartych w kolumnach:

$$\text{kol. } 5 + 6 - 7 + 8 + 9 + 10 = 11.$$

Załącznik nr 21

WZÓR

NARODOWY BANK POLSKI
właściwy terytorialnie oddział okręgowy

Numer identyfikacyjny REGON

--	--	--	--	--	--	--	--	--	--

Nazwa i siedziba podmiotu sprawozdawczego

--

Formularz PW-PAN

Akcje bez kodu ISIN wyemitowane przez podmiot sprawozdawczy, znajdujące się w posiadaniu nierezydentów

Lp.	Partner transakcji		kraj (kod ISO)	Nazwa papieru wartościowego	Stan na początek okresu	Transakcje		Zmiany wyceny	Różnice kursowe	Pozostałe zmiany	Stan na koniec okresu	Dywidenda
	rodzaj powiązania kapitałowego	sektor instytucjonalny				wzrost	spadek					
	1	2				6	7					
	Suma z wierszy od 1 do n		3	4	5	6	7	8	9	10	11	12
1												
2												
...												
n												

Sprawozdanie za miesiąc/kwartał rok

w złotych, bez znaków po przecinku

Imię, nazwisko, numer telefonu i adres elektroniczny osoby, która sporządziła sprawozdanie

--

Data sporządzenia sprawozdania (rrrr-mm-dd)

--

Pieczętka imienna i podpis osoby działającej w imieniu podmiotu sprawozdawczego*

--

* Dotyczy podmiotów sprawozdawczych składających sprawozdanie w formie papierowej.

Objaśnienia do formularza PW-PAN

W formularzu tym należy podać informacje o akcjach, które nie posiadają kodu ISIN, wyemitowanych przez podmiot sprawozdawczy poza lub na terytorium Rzeczypospolitej Polskiej znajdujących się w posiadaniu nierezydentów.

Kolumna 5. **Stan na początek okresu**

W kolumnie tej należy podać wartość rynkową akcji będących w posiadaniu nierezydenta lub, gdy cena rynkowa nie jest znana, wartość księgową akcji będących w posiadaniu nierezydenta. Stan na początek okresu powinien być zgodny ze stanem na koniec poprzedniego okresu sprawozdawczego.

Kolumna 6. **Transakcje - wzrost**

W kolumnie tej należy podać sumaryczną wartość akcji zakupionych przez nierezydenta w ciągu okresu sprawozdawczego, obliczoną według cen transakcyjnych, bez prowizji i innych opłat.

Kolumna 7. **Transakcje - spadek**

W kolumnie tej należy podać sumaryczną wartość akcji sprzedanych przez nierezydenta w ciągu okresu sprawozdawczego, obliczoną według cen transakcyjnych, bez prowizji i innych opłat.

Kolumna 8. **Zmiany wyceny**

W kolumnie tej należy podać wartość, o którą powiększyła się lub zmniejszyła, w ciągu okresu sprawozdawczego, wartość akcji posiadanych przez nierezydenta, spełniających kryteria podane w danym wierszu sprawozdania, w wyniku zmiany ich wartości rynkowej. W szczególności w kolumnie tej należy też wykazać zmiany wartości akcji związane z odnotowaniem w księgach podmiotu wyniku netto.

Kolumna 10. **Pozostałe zmiany**

W kolumnie tej należy podać wartość zmian portfela akcji w ciągu okresu sprawozdawczego, które nie były rezultatem transakcji, zmian wyceny lub różnic kursowych. Wycena powinna być przeprowadzona według cen rynkowych lub stanowiących ich najlepsze przybliżenie w momencie zaistnienia zdarzeń powodujących powstanie pozostałych zmian.

Kolumna 11. **Stan na koniec okresu**

W kolumnie tej należy podać wartość rynkową akcji będących w posiadaniu nierezydenta lub, gdy cena rynkowa nie jest znana, wartość księgową akcji będących w posiadaniu nierezydenta na koniec okresu sprawozdawczego.

Po wypełnieniu formularza należy dokonać arytmetycznego sprawdzenia zgodności danych zawartych w kolumnach:

kol. 5 + 6 – 7 + 8 + 10 = 11.

Załącznik nr 22

WZÓR

NARODOWY BANK POLSKI
właściwy terytorialnie oddział okręgowy

Numer identyfikacyjny REGON lub PESEL

--	--	--	--	--	--	--	--	--	--	--	--	--	--	--	--	--

Nazwa i siedziba lub imię i nazwisko zamieszkania podmiotu sprawozdawczego

Formularz PW-RIN
Papiery wartościowe z kodem ISIN, wyemitowane przez rezydentów,
nabyte poza rynkiem krajowym, znajdujące się w posiadaniu podmiotu sprawozdawczego

Sprawozdanie za miesiąc/kwartał rok

Lp.	ISIN	Stan na początek okresu (liczba/wartość nominalna)	Stan na początek okresu - wartość rynkowa	Transakcje		Zmiany wyceny	Różnice kursowe	Pozostałe zmiany	Stan na koniec okresu - liczba/wartość nominalna	Stan na koniec okresu - wartość rynkowa
				wzrost	spadek					
1		2	3	4	5	6	7	8	9	10
	Suma z wierszy od 1 do n									
1										
2										
...										
n										

Imię, nazwisko, numer telefonu i adres elektroniczny osoby, która sporządziła sprawozdanie	Data sporządzenia sprawozdania (rrrr-mm-dd)
Imię, nazwisko, numer telefonu i adres elektroniczny osoby, która sporządziła sprawozdanie	Pieczęćka imienna i podpis osoby działającej w imieniu podmiotu sprawozdawczego*

* Dotyczy podmiotów sprawozdawczych składających sprawozdanie w formie papierowej.

Objaśnienia do formularza PW-RIN

W formularzu tym należy podać informacje o posiadanych przez podmiot sprawozdawczy papierach wartościowych, niebędących papierami wartościowymi instrumentach rynku pieniężnego i tytułach uczestnictwa w instytucjach zbiorowego inwestowania, które posiadają kod ISIN, zostały wyemitowane przez rezydentów i nabyte przez podmiot sprawozdawczy poza terytorium Rzeczypospolitej Polskiej lub za pośrednictwem podmiotu, mającego swoją siedzibę poza terytorium Rzeczypospolitej Polskiej.

W formularzach dotyczących papierów wartościowych z kodem ISIN należy podawać wartości w podziale na poszczególne papiery wartościowe („papier po papierze”). Podmioty sprawozdawcze, które nie są osobami fizycznymi, podają w formularzu informacje o papierach wartościowych, instrumentach rynku pieniężnego i tytułach uczestnictwa nabytych zarówno za pośrednictwem, jak i bez pośrednictwa podmiotów krajowych (krajowych firm inwestycyjnych). Osoby fizyczne podają jedynie informacje o papierach wartościowych, instrumentach rynku pieniężnego i tytułach uczestnictwa nabytych, które nie są zarejestrowane na rachunkach prowadzonych przez firmy inwestycyjne znajdujące się na liście firm inwestycyjnych prowadzonej przez KNF.

W formularzu tym należy wykazywać informacje o kwitach depozytowych, np. American Depositary Receipts - ADR lub Global Depositary Receipts – GDR, wyemitowanych przez rezydentów. Nie należy natomiast wykazywać informacji o kwitach depozytowych wyemitowanych przez nierezydentów. Za kraj emitenta kwitów należy uznawać kraj, w którym znajduje się siedziba emitenta papierów wartościowych stanowiących podstawę do emisji kwitów depozytowych (np. dla ADR reprezentujących akcje PKN Orlen, wyemitowanych w USA, krajem emitenta jest Polska, natomiast dla ADR reprezentujących akcje koreańskiej firmy Samsung, wyemitowanych w USA, krajem emitenta jest Republika Korei; informacja o ich posiadaniu powinna znaleźć się w sprawozdaniu PW-AIN – załącznik nr 17).

W formularzu tym należy wykazywać informacje o papierach wartościowych, które zostały na określony czas przekazane innym podmiotom, ale podmiot sprawozdawczy nie stracił nad nimi kontroli (zachował ryzyko i korzyści związane z tymi papierami wartościowymi - czyli zachował prawo do otrzymywania pożytków, takich jak odsetki lub dywidendy i ponosi ryzyko zmiany cen tych papierów). Dotyczy to w szczególności papierów wartościowych sprzedanych w ramach transakcji z jednoczesnym przyrzeczeniem ich odkupu (transakcje repo i sell-buy-back) lub wypożyczonych przez podmiot sprawozdawczy innym podmiotom w ramach umów o pożyczkach papierów wartościowych.

Nie należy natomiast wykazywać w formularzu informacji o papierach otrzymanych na określony czas od innych podmiotów, które nadal zachowują nad nimi kontrolę i ujmują je w swoich bilansach, np. zakupionych w ramach transakcji z jednoczesnym przyrzeczeniem ich odsprzedaży (transakcje reverse repo i buy-sell-back) lub pożyczonych od innych podmiotów w ramach umów o pożyczkach papierów wartościowych.

Papiery, które zostały otrzymane na określony czas od innych podmiotów (zachowujących nadal nad nimi kontrolę i ujmujących je w swoich bilansach), a następnie sprzedane podmiotom trzecim (tzw. krótka sprzedaż), należy w formularzu wykazywać z wartością ujemną. Dane o stanie na początek i koniec okresu sprawozdawczego dla określonych papierów wartościowych, które podlegały krótkiej sprzedaży, powinny być wykazywane łącznie (netowane) z danymi o pozycji długiej w tych samych papierach.

Przykładowe papiery wartościowe, które powinny być wykazywane w formularzu PW-RIN, to:

- 1) euroobligacje Skarbu Państwa wyemitowane na rynkach zagranicznych, np. z kodem ISIN - XS0109070986 czy DE0006101652;
- 2) kwity depozytowe reprezentujące akcje polskiego banku, wyemitowane w USA, np. Bank PEKAO S.A. GDR REG-S, kod ISIN - US0644512065.

Przykładowe papiery wartościowe, które nie powinny być wykazywane w formularzu PW-RIN, to:

- 1) akcje Microsoft Corporation, kod ISIN US5949181045;
- 2) obligacje rządu Niemiec, kod ISIN DE0001141414.

Kolumna 2. **Stan na początek okresu – liczba/wartość nominalna**

W kolumnie tej, dla papierów udziałowych, należy podać liczbę papierów wyrażoną w sztukach, zgodnie ze stanem na koniec poprzedniego okresu sprawozdawczego.

Dla papierów dłużnych należy podać wartość nominalną posiadanego pakietu papierów wartościowych, wyrażoną w złotych (np. gdy posiada się 1000 sztuk obligacji, których cena nominalna wynosi 500 USD, należy podać równowartość w złotych kwoty 500 000 USD na koniec poprzedniego okresu sprawozdawczego).

Kolumna 3. **Stan na początek okresu - wartość rynkowa**

W kolumnie tej należy podać wartość rynkową lub jej najlepsze przybliżenie posiadanego pakietu papierów wartościowych, zgodnie ze stanem na początek okresu sprawozdawczego.

Kolumna 4. **Transakcje - wzrost**

W kolumnie tej należy podać sumaryczną wartość papierów wartościowych zakupionych w ciągu okresu sprawozdawczego, obliczoną według cen transakcyjnych, bez prowizji i innych opłat. W przypadku dłużnych papierów wartościowych cena powinna zawierać narosłe, a jeszcze niewypłacone odsetki.

Kolumna 5. **Transakcje - spadek**

W kolumnie tej należy podać sumaryczną wartość papierów wartościowych sprzedanych w ciągu okresu sprawozdawczego, obliczoną według cen transakcyjnych, bez prowizji i innych opłat. W przypadku dłużnych papierów wartościowych cena powinna zawierać narosłe, a jeszcze niewypłacone odsetki.

Kolumna 8. **Pozostałe zmiany**

W kolumnie tej należy podać wartość zmian portfela papierów wartościowych w ciągu okresu sprawozdawczego, które nie były rezultatem transakcji, zmian wyceny lub różnic kursowych. Wycena powinna być przeprowadzona według cen rynkowych

lub stanowiących ich najlepsze przybliżenie w momencie zaistnienia zdarzeń powodujących powstanie pozostałych zmian.

Przykładowe operacje powodujące powstanie pozostałych zmian to:

- 1) nabycie papierów wartościowych w wyniku realizacji opcji zamiany wbudowanej w inne posiadane papiery wartościowe (te ostatnie przestają istnieć i nie są ujmowane w portfelu);
- 2) nabycie akcji jednej spółki w zamian za akcje innej spółki następujące w rezultacie przejęcia lub połączenia podmiotów.

Kolumna 9. Stan na koniec okresu – liczba/wartość nominalna

W kolumnie tej, dla papierów udziałowych, należy podać liczbę papierów wyrażoną w sztukach, zgodnie ze stanem na koniec bieżącego okresu sprawozdawczego.

Dla papierów dłużnych należy podać wartość nominalną posiadanego pakietu papierów wartościowych, wyrażoną w złotych (np. gdy posiada się 1000 sztuk obligacji, których cena nominalna wynosi 500 USD, należy podać równowartość w złotych kwoty 500 000 USD na koniec okresu sprawozdawczego).

Kolumna 10. Stan na koniec okresu - wartość rynkowa

W kolumnie tej należy podać wartość rynkową lub jej najlepsze przybliżenie posiadanego pakietu papierów wartościowych, zgodnie ze stanem na koniec okresu sprawozdawczego.

WZÓR

NARODOWY BANK POLSKI
właściwy terytorialnie oddział okręgowy

Numer identyfikacyjny REGON lub PESEL

--	--	--	--	--	--	--	--	--	--	--	--	--	--	--	--	--	--	--	--	--	--

Nazwa i siedziba lub imię i nazwisko oraz miejsce zamieszkania podmiotu sprawozdawczego

--

Formularz PW-EMI**Dokonana przez podmiot sprawozdawczy emisja własnych papierów wartościowych, skierowana na rynek zagraniczny lub przynajmniej w części objęta przez nierezydenta**

Część I.		Część II. w złotych, bez znaków po przecinku			
Nazwa papieru wartościowego		Rodzaj powiązania kapitałowego z nabywcą	Sektor nierezydenta	Kraj nierezydenta	Wartość nominalna
Kod ISIN	1	1	2	3	4
Data emisji	2				
Kraj emisji	3				
Rodzaj emisji	4				
Data zapadalności	5				
Agent emisji	6				
Depozytariusz emisji	7				
Waluta emisji	8				
Cena emisyjna	9				
Całkowita wielkość emisji	10				
Kod CFI	11				
Rodzaj papieru wartościowego	12				
Typ wykupu	13				
Cena wykupu	14				
Waluta wykupu	15				
Częstotliwość wykupów	16				
Typ kuponu	17				
Częstotliwość płatności kuponów	18				
Stopa kuponu	19				
Stopa referencyjna	20				
Premia kuponu	21				
Waluta kuponu	22				
Podstawa prawna emisji	23				
Rating Fitch	24				
Rating Moody's	25				
Rating S&P	26				
Wbudowane instrumenty pochodne	27				
	28				

Imię, nazwisko, numer telefonu i adres elektroniczny osoby, która sporządziła sprawozdanie

--

Data sporządzenia sprawozdania (rrrr-mm-dd)

--

Pieczęć i mienna i podpis osoby działającej w imieniu podmiotu sprawozdawczego*

--

* Dotyczy podmiotów sprawozdawczych składających sprawozdanie w formie papierowej.

Objaśnienia do formularza PW-EMI

W formularzu tym należy wykazać informacje o dokonanej przez podmiot sprawozdawczy i skierowanej na rynek zagraniczny lub, w przypadku rynku krajowego, objętej przynajmniej w części przez nierezydenta lub nierezydentów emisji dłużnych papierów wartościowych lub instrumentów rynku pieniężnego niebędących papierami wartościowymi, które nie zostały zarejestrowane w depozycie papierów wartościowych prowadzonym przez Krajowy Depozyt Papierów Wartościowych ani systemie rejestracji papierów wartościowych prowadzonym przez NBP. W formularzu należy wykazać informacje o emisjach dokonanych zarówno poza, jak i na terytorium Rzeczypospolitej Polskiej. Nie należy wykazywać informacji o emisji, dla których depozytariuszem jest bank krajowy.

Część I.

- Wiersz 1. W wierszu tym należy podać pełną nazwę papieru wartościowego, np. obligacje zamienne Elektrim 05/2012.
- Wiersz 2. Dotyczy papierów wartościowych dopuszczonych do obrotu na rynkach regulowanych. W wierszu tym należy podać oznaczenie kodowe papieru wartościowego, zgodne ze standardem ISIN (12 znaków; standard ISO 6166), nadane przez instytucję kodującą papiery wartościowe w kraju, w którym papier wartościowy jest dopuszczony do obrotu na rynku regulowanym.
- Wiersz 3. W wierszu tym należy podać datę emisji w formacie rrrr-mm-dd.
- Wiersz 4. W wierszu tym należy podać oznaczenie literowe kraju, w którym miała miejsce emisja, według międzynarodowych kodów ISO.
- Wiersz 5. W wierszu tym należy podać oznaczenie rodzaju emisji, stosując następujące oznaczenia literowe:
P - dla papierów wartościowych dopuszczonych do obrotu na zagranicznym rynku regulowanym,
N - dla papierów niedopuszczonych do obrotu na zagranicznych rynkach regulowanych.
- Wiersz 6. W wierszu tym należy podać datę zapadalności w formacie rrrr-mm-dd.
- Wiersz 9. W wierszu tym należy podać literowy kod waluty, w której jest nominowany papier wartościowy, według międzynarodowych kodów ISO.
- Wiersz 10. W wierszu tym należy podać cenę emisyjną jako ułamek ceny nominalnej (np. gdy cena emisyjna wyniosła 99 % ceny nominalnej, należy podać wartość 0,99).
- Wiersz 11. W wierszu tym należy podać wartość nominalną wyemitowanych papierów wartościowych, wyrażoną w jednostkach waluty emisji (np. gdy wyemitowano 1000 sztuk obligacji, których cena nominalna wynosi 500 USD, należy podać wartość 500 000 USD).

- Wiersz 12. W wierszu tym należy podać sześciocyfrowy kod CFI typu papieru, zgodny z normą ISO 10962.
- Wiersz 13. W wierszu tym należy podać oznaczenie literowe rodzaju papieru:
DK - dla papierów dłużnych krótkoterminowych (instrumentów rynku pieniężnego),
DD - dla papierów dłużnych długoterminowych.
- Wiersz 14. W wierszu tym należy podać cyfrowe oznaczenie typu wykupu, stosując następujące oznaczenia cyfrowe:
01 - brak daty wykupu (tzw. perpetual bond),
02 - wykup jednorazowy w dacie zapadalności,
99 - inny typ wykupu.
- Wiersz 15. W wierszu tym należy podać cenę wykupu jako ułamek ceny nominalnej (np. gdy cena wykupu wynosi 102 % ceny nominalnej, należy podać wartość 1,02).
- Wiersz 16. W wierszu tym należy podać literowy kod waluty, w której jest rozliczany wykup papieru wartościowego, według międzynarodowych kodów ISO 4217.
- Wiersz 17. W wierszu tym należy podać częstotliwość wykupów, stosując następujące oznaczenia cyfrowe.
41 - wykup jednorazowy,
00 - papiery bez daty zapadalności (tzw. perpetual bonds),
01 - roczna,
02 - półroczna,
03 - kwartalna,
04 - miesięczna,
06 - co dwa lata,
09 - inna stała częstotliwość,
99 - inna.
- Wiersz 18. W wierszu tym należy podać typ kuponu, stosując następujące oznaczenia cyfrowe:
01 - stały,
02 - stały, którego wartość zmienia się w z góry określony sposób (np. 3 % przez pierwsze dwa lata od emisji, a następnie 3,5 % do daty wykupu),
03 - zmienny,
04 - papier zerokuponowy,
05 - kupon powiązany z indeksami ekonomicznymi,
99 - inny.
- Wiersz 19. W wierszu tym należy podać częstotliwość płatności kuponów (wypłat odsetek), stosując następujące oznaczenia cyfrowe:
00 - kupon zerowy,
01 - roczna,
02 - półroczna,

- 04 - kwartalna,
- 06 - dwumiesięczna,
- 12 - miesięczna,
- 24 - dwutygodniowa,
- 97 - wypłaty nieregularne,
- 99 - inna.

- Wiersz 20. W przypadku, gdy papier ma stały kupon (wartość 01 w polu 18) lub jego wartość zmienia się w z góry określony sposób (wartość 02 w polu 18), w wierszu tym należy podać wartość stałej stopy oprocentowania, według stanu na dzień emisji, wyrażoną w procentach.
- Wiersz 21. W przypadku, gdy papier wartościowy ma zmienny kupon (wartość 03 w polu 18) w wierszu tym należy podać oznaczenie stopy odniesienia (np. gdy papier wartościowy ma kupon równy LIBOR 3m + 0,25 %, należy podać LIBOR 3m).
- Wiersz 22. W przypadku, gdy papier wartościowy ma zmienny kupon (wartość 03 w polu 18) w wierszu tym należy podać premię ponad stopę odniesienia, wyrażoną w procentach (np. gdy papier wartościowy ma kupon równy LIBOR 3m + 0,25 %, należy podać wartość 0,25 %).
- Wiersz 23. W wierszu tym należy podać literowy kod waluty, w której wypłacane są odsetki, według międzynarodowych kodów ISO.
- Wiersz 24. W wierszu tym należy podać określenie podstawy prawnej emisji, stosując następujące oznaczenia literowe:
- O** – ustawa o obligacjach,
 - W** – prawo wekslowe,
 - Z** – prawo zagraniczne,
 - I** – inna.
- Wiersze 25, 26, 27. W wierszach tych należy podać oceny ratingowe (jeśli istnieją), jakie zostały nadane emisji przez agencje, odpowiednio: Moody's, Fitch lub Standard & Poors.
- Wiersz 28. W wierszu tym należy podać opis wbudowanych instrumentów pochodnych (o ile występują), np. opcja wcześniejszego wykupu lub opcja zamiany na akcje.

Część II.

Kolumna 1. Rodzaj powiązania kapitałowego z nabywcą

W kolumnie tej należy podać oznaczenie rodzaju powiązania kapitałowego podmiotu sprawozdawczego z nierezydentem – nabywcą papierów wartościowych, wpisując oznaczenie literowe:

- IB** – dla inwestora bezpośredniego,
- PI** – dla podmiotu bezpośredniego inwestowania,
- IG** – dla innego podmiotu w grupie podmiotów powiązanych kapitałowo,
- NP** – dla podmiotu niepowiązanego.

Kolumna 2. Sektor nierezydenta

W kolumnie tej należy podać oznaczenie sektora nierezydenta – nabywcy papierów wartościowych.

Kolumna 3. Kraj nierezydenta

W kolumnie tej należy podać oznaczenie kraju nierezydenta – nabywcy papierów wartościowych.

Kolumna 4. Wartość nominalna

W kolumnie tej należy podać wartość nominalną papierów wartościowych, nabytych przez nierezydentów, o cechach podanych w kolumnach 1-3, wyrażoną w złotych (np. gdy nierezydenci nabyli 1000 sztuk obligacji, których cena nominalna wynosi 500 USD, należy podać równowartość w złotych kwoty 500 000 USD w dniu emisji).

WZÓR

NARODOWY BANK POLSKI
właściwy terytorialnie oddział okręgowy

Numer identyfikacyjny REGON lub PESEL

--	--	--	--	--	--	--	--	--	--	--	--	--	--	--	--

Nazwa i siedziba lub imię i nazwisko oraz miejsce zamieszkania podmiotu sprawozdawczego

--

Formularz PW-ZME

Zmiany danych dotyczących dokonanej przez podmiot sprawozdawczy emisji własnych papierów wartościowych, skierowanej na rynek zagraniczny lub przynajmniej w części objętej przez nierezydenta

Część I.

Nazwa papieru wartościowego	1	
Kod ISIN	2	
Data emisji	3	
Data zmiany	4	
Rodzaj emisji	5	
Data zapadalności	6	
Agent emisji	7	
Depozytariusz emisji	8	
Waluta emisji	9	
Cena emisyjna	10	
Całkowita wartość emisji	11	
Kod CFI	12	
Rodzaj papieru wartościowego	13	
Typ wykupu	14	
Cena wykupu	15	
Waluta wykupu	16	
Częstotliwość wykupów	17	
Typ kuponu	18	
Częstotliwość płatności kuponów	19	
Stopa kuponu	20	
Stopa referencyjna	21	
Premia kuponu	22	
Waluta kuponu	23	
Rating Fitch	24	
Rating Moody's	25	
Rating S&P	26	
Wbudowane instrumenty pochodne	27	

Część II.

w złotych, bez znaków po przecinku

Rodzaj powiązania kapitałowego z nabywcą	Sektor nierezydenta	Kraj nierezydenta	Wartość nominalna
1	2	3	4

Imię, nazwisko, numer telefonu i adres elektroniczny osoby, która sporządziła sprawozdanie

--

Data sporządzenia sprawozdania (rrrr-mm-dd)

--

Pieczętka imienna i podpis osoby działającej w imieniu podmiotu sprawozdawczego*

--

* Dotyczy podmiotów sprawozdawczych składających sprawozdanie w formie papierowej.

Objaśnienia do formularza PW-ZME

W formularzu tym należy przedstawić informację o zmianach w charakterystykach papierów wartościowych przekazanych wcześniej na formularzu PW-EMI. W sprawozdaniu należy wykazywać informacje o zmianach cech emisji, w tym takie zdarzenia jak: dodatkowa emisja (kolejna transza), wcześniejszy wykup, zmiana wielkości części emisji znajdującej się w posiadaniu nierezydentów, zmiana oprocentowania, itp.

Część I.

- Wiersz 1. W wierszu tym należy podać pełną nazwę papieru wartościowego, np. obligacje zamienne Elektrim 05/2012. Nazwa ta musi być identyczna z nazwą papieru wykazaną na formularzu PW-EMI.
- Wiersz 2. Dotyczy papierów wartościowych dopuszczonych do obrotu na rynkach regulowanych. W wierszu tym należy podać oznaczenie kodowe papieru wartościowego, zgodne ze standardem ISIN (12 znaków; standard ISO 6166), nadane przez instytucję kodującą papiery wartościowe w kraju, w którym papier wartościowy jest dopuszczony do obrotu na rynku regulowanym.
- Wiersz 3. W wierszu tym należy podać datę emisji w formacie rrrr-mm-dd.
- Wiersz 4. W wierszu tym należy podać datę zmiany charakterystyki emisji w formacie rrrr-mm-dd.
- Wiersz 5. W wierszu tym należy podać oznaczenie rodzaju emisji, stosując następujące oznaczenia literowe:
- P** - dla papierów wartościowych dopuszczonych do obrotu na zagranicznym rynku regulowanym,
 - N** - dla papierów niedopuszczonych do obrotu na zagranicznych rynkach regulowanych.
- Wiersz 6. W wierszu tym należy podać datę zapadalności w formacie rrrr-mm-dd.
- Wiersz 9. W wierszu tym należy podać literowy kod waluty, w której jest nominowany papier wartościowy, według międzynarodowych kodów ISO.
- Wiersz 10. W wierszu tym należy podać cenę emisyjną jako ułamek ceny nominalnej (np. gdy cena emisyjna wyniosła 99 % ceny nominalnej, należy podać wartość 0,99).
- Wiersz 11. W wierszu tym należy podać całkowitą wartość nominalną wyemitowanych papierów wartościowych, wyrażoną w jednostkach waluty emisji (np. gdy wyemitowano 1000 sztuk obligacji, których cena nominalna wynosi 500 USD, należy podać wartość 500 000 USD).

- Wiersz 12. W wierszu tym należy podać sześciocyfrowy kod CFI typu papieru, zgodny z normą ISO 10962.
- Wiersz 13. W wierszu tym należy podać literowe oznaczenie rodzaju papieru:
DK - dla papierów dłużnych krótkoterminowych (instrumentów rynku pieniężnego),
DD - dla papierów dłużnych długoterminowych.
- Wiersz 14. W wierszu tym należy podać cyfrowe oznaczenie typu wykupu:
01 - w razie braku daty wykupu (tzw. perpetual bond),
02 - wykup jednorazowy w dacie zapadalności,
99 - inny typ wykupu.
- Wiersz 15. W wierszu tym należy podać cenę wykupu jako ułamek ceny nominalnej (np. gdy cena wykupu wynosi 102 % ceny nominalnej, należy podać wartość 1,02).
- Wiersz 16. W wierszu tym należy podać literowy kod waluty, w której jest rozliczany wykup papieru wartościowego, według międzynarodowych kodów ISO.
- Wiersz 17. W wierszu tym należy podać częstotliwość wykupów, stosując następujące oznaczenia cyfrowe:
41 - wykup jednorazowy,
00 - papiery bez daty zapadalności (tzw. perpetual bonds),
01 - roczna,
02 - półroczna,
03 - kwartalna,
04 - miesięczna,
06 - co dwa lata,
09 - inna stała częstotliwość,
99 - inna.
- Wiersz 18. W wierszu tym należy podać typ kuponu, stosując następujące oznaczenia cyfrowe:
01 - stały,
02 - stały, którego wartość zmienia się w z góry określony sposób (np. 3 % przez pierwsze dwa lata od emisji, a następnie 3,5 % do daty wykupu),
03 - zmienny,
04 - papier zerokuponowy,
05 - kupon powiązany z indeksami ekonomicznymi,
99 - inny.
- Wiersz 19. W wierszu tym należy podać częstotliwość płatności kuponów (wypłat odsetek), stosując następujące oznaczenia cyfrowe:
00 - kupon zerowy,
01 - roczna,
02 - półroczna,
04 - kwartalna,

- 06** - dwumiesięczna,
- 12** - miesięczna,
- 24** - dwutygodniowa,
- 97** - wypłaty nieregularne,
- 99** - inna.

- Wiersz 20. Dotyczy papierów dłużnych. W przypadku, gdy papier ma stały kupon (wartość 01 w polu 18) lub jego wartość zmienia się w z góry określony sposób (wartość 02 w polu 18), w wierszu tym należy podać wartość stałej stopy oprocentowania, według stanu na dzień sporządzenia sprawozdania, wyrażoną w procentach.
- Wiersz 21. W przypadku, gdy papier ma zmienny kupon (wartość 03 w polu 18) w wierszu tym należy podać oznaczenie stopy odniesienia (np. gdy papier ma kupon równy LIBOR 3m + 0,25 %, należy podać LIBOR 3m).
- Wiersz 22. W przypadku, gdy papier ma zmienny kupon (wartość 03 w polu 18) w wierszu tym należy podać premię ponad stopę odniesienia, wyrażoną w procentach (np. gdy papier ma kupon równy LIBOR 3m + 0,25 %, należy podać wartość 0,25 %).
- Wiersz 23. W wierszu tym należy podać literowy kod waluty, w której wypłacane są odsetki, według międzynarodowych kodów ISO.
- Wiersze 24, 25 i 26. W wierszach tych należy podać oceny ratingowe (jeśli istnieją), jakie zostały nadane emisji przez agencje odpowiednio Moody's, Fitch lub Standard & Poors.
- Wiersz 27. W wierszu tym należy podać opis wbudowanych instrumentów pochodnych (o ile występują), np. opcja wcześniejszego wykupu lub opcja zamiany na akcje.

Część II.

Kolumna 1. **Rodzaj powiązania kapitałowego z nabywcą**

W kolumnie tej należy podać oznaczenie rodzaju powiązania kapitałowego podmiotu sprawozdawczego z nierezydentem – nabywcą papierów wartościowych, wpisując oznaczenie literowe:

- IB** – dla inwestora bezpośredniego,
- PI** – dla podmiotu bezpośredniego inwestowania,
- IG** – dla innego podmiotu w grupie podmiotów powiązanych kapitałowo,
- NP** – dla podmiotu niepowiązanego.

Kolumna 2. **Sektor nierezydenta**

W kolumnie tej należy podać oznaczenie sektora nierezydenta – nabywcy papierów wartościowych.

Kolumna 3. Kraj nierezydenta

W kolumnie tej należy podać oznaczenie kraju nierezydenta – nabywcy papierów wartościowych.

Kolumna 4. Wartość nominalna

W kolumnie tej należy podać wartość nominalną papierów wartościowych, posiadanych przez nierezydentów, o cechach podanych w kolumnach 1-3, według stanu na dzień sporządzenia sprawozdania, wyrażoną w złotych (np. gdy nierezydenci posiadają 1000 sztuk obligacji, których cena nominalna wynosi 500 USD, należy podać równowartość w złotych kwoty 500 000 USD w dniu sporządzenia sprawozdania).

Załącznik nr 25

WZÓR

NARODOWY BANK POLSKI
właściwy terytorialnie oddział okręgowy

Numer identyfikacyjny REGON

--	--	--	--	--	--	--	--	--	--	--	--	--	--	--	--	--	--	--	--

Nazwa i siedziba podmiotu sprawozdawczego

--

Formularz PW-AIM

(wypełniają wyłącznie firmy inwestycyjne)

Papiery wartościowe z kodem ISIN, wyemitowane przez nierezydentów, znajdujące się w posiadaniu osób fizycznych będących rezydentami

Sprawozdanie za miesiąc rok w złotych, bez znaków po przecinku

Lp.	ISIN	Stan na początek okresu - liczba/wartość nominalna	Stan na początek okresu - wartość rynkowa	Transakcje		Zmiany wyceny	Różnice kursowe	Pozostałe zmiany	Stan na koniec okresu - liczba/wartość nominalna	Stan na koniec okresu - wartość rynkowa
				wzrost	spadek					
1				4	5	6	7	8	9	10
	Suma z wierszy od 1 do n									
1										
2										
...										
n										

Imię, nazwisko, numer telefonu i adres elektroniczny osoby, która sporządziła sprawozdanie

--

Data sporządzenia sprawozdania (rrrr-mm-dd)

--

Pieczętka imienna i podpis osoby działającej w imieniu podmiotu sprawozdawczego*

--

* Dotyczy podmiotów sprawozdawczych składających sprawozdanie w formie papierowej.

Objaśnienia do formularza PW-AIM

W formularzu tym należy podać informacje o posiadanych przez osoby fizyczne, będące rezydentami i zapisanych na rachunkach prowadzonych przez podmiot sprawozdawczy papierach wartościowych, niebędących papierami wartościowymi instrumentach rynku pieniężnego i tytułach uczestnictwa w instytucjach zbiorowego inwestowania, które posiadają kod ISIN i zostały wyemitowane przez nierezydentów poza lub na terytorium Rzeczypospolitej Polskiej.

W formularzach dotyczących papierów wartościowych z kodem ISIN należy podawać wartości w podziale na poszczególne papiery wartościowe („papier po papierze”).

Formularz obejmuje również papiery wartościowe wyemitowane przez nierezydentów, znajdujące się w obrocie na krajowym rynku regulowanym.

W formularzu należy wykazywać informacje o kwitach depozytowych (np. American Depositary Receipts - ADR lub Global Depositary Receipts - GDR) wyemitowanych przez nierezydentów. Nie należy natomiast wykazywać informacji o kwitach depozytowych wyemitowanych przez rezydentów. Za kraj emitenta kwitów należy uznawać kraj, w którym znajduje się siedziba emitenta papierów wartościowych stanowiących podstawę do emisji kwitów depozytowych (np. dla ADR reprezentujących akcje koreańskiej firmy Samsung, wyemitowanych w USA, krajem emitenta jest Republika Korei, natomiast dla ADR reprezentujących akcje PKN Orlen, wyemitowanych w USA, krajem emitenta jest Polska i informacja o ich posiadaniu nie powinna znaleźć się w żadnym ze sprawozdań, o których mowa w niniejszym rozporządzeniu).

Przykładowe papiery wartościowe, które powinny być wykazywane w formularzu PW-AIM, to:

- 1) akcje Microsoft Corporation, kod ISIN US5949181045;
- 2) obligacje rządu Niemiec, kod ISIN DE0001141414.

Przykładowe papiery wartościowe, które nie powinny być wykazywane w formularzu PW-AIM, to kwity depozytowe reprezentujące akcje polskiego banku, wyemitowane w USA, Bank PEKAO S.A. GDR REG-S, kod ISIN - US0644512065.

Kolumna 2. **Stan na początek okresu – liczba/wartość nominalna**

W kolumnie tej dla papierów udziałowych należy podać liczbę papierów wyrażoną w sztukach, zgodnie ze stanem na koniec poprzedniego okresu sprawozdawczego.

Dla papierów dłużnych należy podać wartość nominalną posiadanego pakietu papierów wartościowych, wyrażoną w złotych (np. gdy posiada się 1000 sztuk obligacji, których cena nominalna wynosi 500 USD, należy podać równowartość w złotych kwoty 500 000 USD).

Kolumna 3. **Stan na początek okresu – wartość rynkowa**

W kolumnie tej należy podać wartość rynkową lub jej najlepsze przybliżenie posiadanego pakietu papierów wartościowych, zgodnie ze stanem na koniec poprzedniego okresu sprawozdawczego.

Kolumna 4. Transakcje - wzrost

W kolumnie tej należy podać sumaryczną wartość papierów wartościowych zakupionych w ciągu okresu sprawozdawczego, obliczoną według cen transakcyjnych, bez prowizji i innych opłat. W przypadku dłużnych papierów wartościowych cena powinna zawierać narosłe, a jeszcze niewypłacone odsetki.

Kolumna 5. Transakcje - spadek

W kolumnie tej należy podać sumaryczną wartość papierów wartościowych sprzedanych w ciągu okresu sprawozdawczego, obliczoną według cen transakcyjnych, bez prowizji i innych opłat. W przypadku dłużnych papierów wartościowych cena powinna zawierać narosłe, a jeszcze niewypłacone odsetki.

Kolumna 8. Pozostałe zmiany

W kolumnie tej należy podać wartość zmian portfela papierów wartościowych w ciągu okresu sprawozdawczego, które nie były rezultatem transakcji, zmian wyceny lub różnic kursowych. Wycena powinna być przeprowadzona według cen rynkowych lub stanowiących ich najlepsze przybliżenie w momencie zaistnienia zdarzeń powodujących powstanie pozostałych zmian.

Przykładowe operacje powodujące powstanie pozostałych zmian to:

- 1) nabycie papierów wartościowych w wyniku realizacji opcji zamiany wbudowanej w inne posiadane papiery wartościowe (te ostatnie przestają istnieć i nie są ujmowane w portfelu);
- 2) nabycie akcji jednej spółki w zamian za akcje innej spółki następujące w rezultacie przejęcia lub połączenia podmiotów.

Kolumna 9. Stan na koniec okresu – liczba/wartość nominalna

W kolumnie tej dla papierów udziałowych należy podać liczbę papierów wyrażoną w sztukach, zgodnie ze stanem na koniec bieżącego okresu sprawozdawczego.

Dla papierów dłużnych należy podać wartość nominalną posiadanego pakietu papierów wartościowych wyrażoną w złotych (np. gdy posiada się 1000 sztuk obligacji, których cena nominalna wynosi 500 USD, należy podać równowartość w złotych kwoty 500 000 USD).

Kolumna 10. Stan na koniec okresu - wartość rynkowa

W kolumnie tej należy podać wartość rynkową lub jej najlepsze przybliżenie posiadanego pakietu papierów wartościowych, zgodnie ze stanem na koniec okresu sprawozdawczego.

Załącznik nr 26

WZÓR

NARODOWY BANK POLSKI
właściwy terytorialnie oddział okręgowy

Numer identyfikacyjny REGON

--	--	--	--	--	--	--	--	--	--	--

Nazwa i siedziba podmiotu sprawozdawczego

--

Formularz PW-ADM

(wypełniają wyłącznie firmy inwestycyjne)

Papiery dłużne bez kodu ISIN, wyemitowane przez nierezydentów, znajdujące się w posiadaniu osób fizycznych będących rezydentami

Sprawozdanie za miesiąc _____ rok _____ w złotych, bez znaków po przecinku

Lp.	Nazwa papieru wartościowego	Sektor emitenta	Termin pierwotny	Kraj emitenta (kod ISO)	Waluta (kod ISO)	Stan na początek okresu	Transakcje		Zmiany wyceny	Różnice kursowe	Pozostałe zmiany	Stan na koniec okresu	Odstępki			Stan na koniec okresu		
							wzrost	spadek					odsetki naliczone	odsetki zapłacone	różnice kursowe		pozostałe zmiany	
1	2	3	4	5	6	7	8	9	10	11	12	13	14	15	16	17	18	
	Suma z wierszy od 1 do n																	
1																		
2																		
...																		
n																		

Imię, nazwisko, numer telefonu i adres elektroniczny osoby, która sporządziła sprawozdanie

--

Data sporządzenia sprawozdania (rrrr-mm-dd)

--

Piecątka imienna i podpis osoby działającej w imieniu podmiotu sprawozdawczego*

--

* Dotyczy podmiotów sprawozdawczych składających sprawozdanie w formie papierowej.

Objaśnienia do formularza PW-ADM

W formularzu tym należy podać informacje o posiadanych przez osoby fizyczne będące rezydentami i zapisanych na prowadzonych przez podmiot sprawozdawczy rachunkach lub znajdujących się w prowadzonym przez podmiot sprawozdawczy rejestrze depozytowym dłużnych papierach wartościowych i niebędących papierami wartościowymi instrumentach rynku pieniężnego bez kodu ISIN, które zostały wyemitowane przez nierezydentów poza lub na terytorium Rzeczypospolitej Polskiej.

Kolumna 6. **Stan na początek okresu**

W kolumnie tej należy podać wartość rynkową, lub jej najlepsze przybliżenie, posiadanego pakietu papierów wartościowych, zgodnie ze stanem na koniec poprzedniego okresu sprawozdawczego.

Kolumna 7. **Transakcje - wzrost**

W kolumnie tej należy podać sumaryczną wartość papierów wartościowych zakupionych w ciągu okresu sprawozdawczego, obliczoną według cen transakcyjnych, bez prowizji i innych opłat. W przypadku dłużnych papierów wartościowych cena powinna zawierać narosłe, a jeszcze niewypłacone odsetki.

Kolumna 8. **Transakcje - spadek**

W kolumnie tej należy podać sumaryczną wartość papierów wartościowych sprzedanych w ciągu okresu sprawozdawczego, obliczoną według cen transakcyjnych, bez prowizji i innych opłat. W przypadku dłużnych papierów wartościowych cena powinna zawierać narosłe, a jeszcze niewypłacone odsetki.

Kolumna 9. **Zmiany wyceny**

W kolumnie tej należy podać wartość, o którą powiększyła się lub zmniejszyła wartość portfela posiadanych papierów spełniających kryteria podane w danym wierszu sprawozdania w ciągu okresu sprawozdawczego, w wyniku zmiany ich wartości rynkowej.

Kolumna 11. **Pozostałe zmiany**

W kolumnie tej należy podać wartość zmian portfela papierów wartościowych w ciągu okresu sprawozdawczego, które nie były rezultatem transakcji, zmian wyceny lub różnic kursowych. Wycena powinna być przeprowadzona według cen rynkowych lub stanowiących ich najlepsze przybliżenie w momencie zaistnienia zdarzeń powodujących powstanie pozostałych zmian.

Kolumna 12. **Stan na koniec okresu**

W kolumnie tej należy podać wartość rynkową lub jej najlepsze przybliżenie posiadanego pakietu papierów wartościowych, zgodnie ze stanem na koniec okresu sprawozdawczego. Wycena powinna uwzględniać narosłe, a jeszcze niewypłacone odsetki.

Przykładową operacją powodującą powstanie pozostałych zmian jest nabycie papierów wartościowych w wyniku realizacji opcji zamiany wbudowanej w inne posiadane papiery wartościowe (te ostatnie przestają istnieć i nie są ujmowane w portfelu).

Po wypełnieniu formularza należy dokonać arytmetycznego sprawdzenia zgodności danych zawartych w kolumnach:

$$\text{kol. } 6 + 7 - 8 + 9 + 10 + 11 = 12;$$

$$\text{kol. } 13 + 14 - 15 + 16 + 17 = 18.$$

Załącznik nr 27

WZÓR

NARODOWY BANK POLSKI
 właściwy terytorialnie oddział okręgowy

Numer identyfikacyjny REGON

--	--	--	--	--	--	--	--	--	--	--	--	--	--	--

Nazwa i siedziba podmiotu sprawozdawczego

Formularz PW-AUM

(wypełniają wyłącznie firmy inwestycyjne)

Papiery udziałowe bez kodu ISIN, z wyłączeniem tytułów uczestnictwa w instytucjach zbiorowego inwestowania, wyemitowane przez nierezydentów, znajdujące się w posiadaniu osób fizycznych będących rezydentami

Sprawozdanie za miesiąc rok
 w złotych, bez znaków po przecinku

Lp.	Nazwa papieru wartościowego	Sektor emitenta	Kraj emitenta (kod ISO)	Waluta emisji (kod ISO)	Stan na początek okresu	Transakcje		Zmiany wyceny	Różnice kursowe	Pozostałe zmiany	Stan na koniec okresu	Udział w zysku/ Dywidenda
						wzrost	spadek					
1		2	3	4	5	6	7	8	9	10	11	12
Suma z wierszy od 1 do n												
1												
2												
...												
n												

Imię, nazwisko, numer telefonu i adres elektroniczny osoby, która sporządziła sprawozdanie

Data sporządzenia sprawozdania (rrrr-mm-dd)

Pieczętka imienna i podpis osoby działającej w imieniu podmiotu sprawozdawczego*

* Dotyczy podmiotów sprawozdawczych składających sprawozdanie w formie papierowej.

Objaśnienia do formularza PW-AUM

W formularzu tym należy podać informacje o posiadanych przez osoby fizyczne, będące rezydentami, papierach udziałowych, które nie posiadają kodu ISIN, zapisanych na prowadzonych przez podmiot sprawozdawczy rachunkach lub znajdujących się w prowadzonym przez podmiot sprawozdawczy rejestrze depozytowym papierów wartościowych, które zostały wyemitowane przez nierezydentów poza lub na terytorium Rzeczypospolitej Polskiej.

W sprawozdaniu należy wykazywać również informacje o kwitach depozytowych (np. American Depositary Receipts - ADR lub Global Depositary Receipts - GDR) wyemitowanych przez nierezydentów. Nie należy natomiast wykazywać informacji o kwitach depozytowych wyemitowanych przez rezydentów. Za kraj emitenta kwitów należy uznawać kraj, w którym znajduje się siedziba emitenta papierów wartościowych stanowiących podstawę do emisji kwitów depozytowych (np. dla ADR reprezentujących akcje koreańskiej firmy Samsung, wyemitowanych w USA, krajem emitenta jest Republika Korei, natomiast dla ADR reprezentujących akcje PKN Orlen, wyemitowanych w USA, krajem emitenta jest Polska i informacja o ich posiadaniu nie powinna znaleźć się w żadnym ze sprawozdań, o których mowa w niniejszym Rozporządzeniu).

Kolumna 5. **Stan na początek okresu**

W kolumnie tej należy podać wartość rynkową, lub jej najlepsze przybliżenie, posiadanego pakietu papierów wartościowych, zgodnie ze stanem na koniec poprzedniego okresu sprawozdawczego.

Kolumna 6. **Transakcje - wzrost**

W kolumnie tej należy podać sumaryczną wartość papierów wartościowych zakupionych w ciągu okresu sprawozdawczego, obliczoną według cen transakcyjnych, bez prowizji i innych opłat.

Kolumna 7. **Transakcje - spadek**

W kolumnie tej należy podać sumaryczną wartość papierów wartościowych sprzedanych w ciągu okresu sprawozdawczego, obliczoną według cen transakcyjnych, bez prowizji i innych opłat.

Kolumna 8. **Zmiany wyceny**

W kolumnie tej należy podać wartość, o którą powiększyła się lub zmniejszyła wartość portfela posiadanych papierów spełniających kryteria podane w danym wierszu sprawozdania w ciągu okresu sprawozdawczego, w wyniku zmiany ich wartości rynkowej

Kolumna 10. **Pozostałe zmiany**

W kolumnie tej należy podać wartość zmian portfela papierów wartościowych w ciągu okresu sprawozdawczego, które nie były rezultatem transakcji, zmian wyceny lub różnic kursowych. Wycena powinna być przeprowadzona według cen rynkowych lub stanowiących ich najlepsze przybliżenie w momencie zaistnienia zdarzeń powodujących powstanie pozostałych zmian.

Kolumna 11. Stan na koniec okresu

W kolumnie tej należy podać wartość rynkową lub jej najlepsze przybliżenie posiadanego pakietu papierów wartościowych, zgodnie ze stanem na koniec okresu sprawozdawczego.

Przykładowe operacje powodujące powstanie pozostałych zmian to:

- 1) nabycie papierów wartościowych w wyniku realizacji opcji zamiany wbudowanej w inne posiadane papiery wartościowe (te ostatnie przestają istnieć i nie są ujmowane w portfelu);
- 2) nabycie akcji jednej spółki w zamian za akcje innej spółki następujące w rezultacie przejęcia lub połączenia podmiotów.

Po wypełnieniu formularza należy dokonać arytmetycznego sprawdzenia zgodności danych zawartych w kolumnach:

kol. 5 + 6 – 7 + 8 + 9 + 10 = 11.

Objaśnienia do formularza PW-AFM

W formularzu tym należy podać informacje o posiadanych przez osoby fizyczne będące rezydentami i zapisanych na prowadzonych przez podmiot sprawozdawczy rachunkach lub znajdujących się w prowadzonym przez podmiot sprawozdawczy rejestrze depozytowym tytułach uczestnictwa w instytucjach zbiorowego inwestowania, które nie posiadają kodu ISIN i zostały wyemitowane przez nierezydentów poza lub na terytorium Rzeczypospolitej Polskiej.

Kolumna 4. **Stan na początek okresu**

W kolumnie tej należy podać wartość rynkową, lub jej najlepsze przybliżenie, posiadanego pakietu tytułów uczestnictwa, zgodnie ze stanem na koniec poprzedniego okresu sprawozdawczego.

Kolumna 5. **Transakcje - wzrost**

W kolumnie tej należy podać sumaryczną wartość tytułów uczestnictwa zakupionych w ciągu okresu sprawozdawczego, obliczoną według cen transakcyjnych, bez prowizji i innych opłat.

Kolumna 6. **Transakcje - spadek**

W kolumnie tej należy podać sumaryczną wartość tytułów uczestnictwa sprzedanych w ciągu okresu sprawozdawczego, obliczoną według cen transakcyjnych, bez prowizji i innych opłat.

Kolumna 7. **Zmiany wyceny**

W kolumnie tej należy podać wartość, o którą powiększyła się lub zmniejszyła wartość portfela posiadanych tytułów uczestnictwa spełniających kryteria podane w danym wierszu sprawozdania w ciągu okresu sprawozdawczego, w wyniku zmiany ich wartości rynkowej.

Kolumna 9. **Pozostałe zmiany**

W kolumnie tej należy podać wartość zmian portfela papierów wartościowych w ciągu okresu sprawozdawczego, które nie były rezultatem transakcji, zmian wyceny lub różnic kursowych. Wycena powinna być przeprowadzona według cen rynkowych lub stanowiących ich najlepsze przybliżenie w momencie zaistnienia zdarzeń powodujących powstanie pozostałych zmian.

Kolumna 10. **Stan na koniec okresu**

W kolumnie tej należy podać wartość rynkową lub jej najlepsze przybliżenie posiadanego pakietu tytułów uczestnictwa, zgodnie ze stanem na koniec okresu sprawozdawczego.

Po wypełnieniu formularza należy dokonać arytmetycznego sprawdzenia zgodności danych zawartych w kolumnach:

kol. 4 + 5 – 6 + 7 + 8 + 9 = 10.

WZÓR

NARODOWY BANK POLSKI
 właściwy terytorialnie oddział okręgowy

Numer identyfikacyjny REGON

--	--	--	--	--	--	--	--	--	--	--	--

Nazwa i siedziba podmiotu sprawozdawczego

Formularz PW-PIM

(wypełniają wyłącznie firmy inwestycyjne)

Papiery wartościowe z kodem ISIN, z wyłączeniem obligacji Skarbu Państwa, wyemitowane przez rezydentów, znajdujące się w posiadaniu nierezydentów

Lp.	ISIN	Stan na początek okresu - liczba/wartość nominalna	Stan na początek okresu - wartość rynkowa	Transakcje		Zmiany wyceny	Różnice kursowe	Pozostałe zmiany	Stan na koniec okresu - liczba/wartość nominalna	Stan na koniec okresu - wartość rynkowa
				wzrost	spadek					
	1	2	3	4	5	6	7	8	9	10
	Suma z wierszy od 1 do n									
1										
...										
n										

Sprawozdanie za miesiąc

rok

w złotych, bez znaków po przecinku

Imię, nazwisko, numer telefonu i adres elektroniczny osoby, która sporządziła sprawozdanie

Data sporządzenia sprawozdania (rrrr-mm-dd)

Piecątka imienna i podpis osoby działającej w imieniu podmiotu sprawozdawczego*

* Dotyczy podmiotów sprawozdawczych składających sprawozdanie w formie papierowej.

Objaśnienia do formularza PW-PIM

W formularzu tym należy podać informacje o posiadanych przez nierezydentów i zapisanych na rachunkach prowadzonych przez podmiot sprawozdawczy papierach wartościowych oraz niebędących papierami wartościowymi instrumentach rynku pieniężnego, które posiadają kod ISIN i zostały wyemitowane przez rezydentów innych niż Skarb Państwa poza lub na terytorium Rzeczypospolitej Polskiej.

W formularzach dotyczących papierów wartościowych z kodem ISIN należy podawać wartości w podziale na poszczególne papiery wartościowe („papier po papierze”).

W formularzu tym należy wykazywać informacje o kwitach depozytowych (np. American Depositary Receipts - ADR lub Global Depositary Receipts - GDR) wyemitowanych przez rezydentów. Nie należy natomiast wykazywać informacji o kwitach depozytowych wyemitowanych przez nierezydentów. Za kraj emitenta kwitów należy uznawać kraj, w którym znajduje się siedziba emitenta papierów wartościowych stanowiących podstawę do emisji kwitów depozytowych (np. dla ADR reprezentujących akcje PKN Orlen, wyemitowanych w USA, krajem emitenta jest Polska natomiast dla ADR reprezentujących akcje koreańskiej firmy Samsung, wyemitowanych w USA, krajem emitenta jest Republika Korei i informacja o ich posiadaniu przez nierezydentów nie powinna znaleźć się w żadnym ze sprawozdań, o których mowa w niniejszym rozporządzeniu; jest to transakcja nierezydent – nierezydent, nieobjęta statystyką bilansu płatniczego).

W formularzu tym należy wykazywać informacje o papierach wartościowych, które zostały na określony czas przekazane innym podmiotom, ale nierezydent nie stracił nad nimi kontroli (zachował ryzyko i korzyści związane z tymi papierami wartościowymi - czyli zachował prawa do otrzymywania pożytków, takich jak odsetki lub dywidendy i ponosi ryzyko zmiany cen tych papierów). Dotyczy to w szczególności papierów wartościowych sprzedanych w ramach transakcji z jednoczesnym przyrzeczeniem ich odkupu (operacje repo i sell-buy-back) lub wypożyczonych przez podmiot sprawozdawczy innym podmiotom w ramach umów o pożyczkach papierów wartościowych.

Nie należy natomiast wykazywać w formularzu informacji o papierach otrzymanych na określony czas od innych podmiotów, które nadal zachowują nad nimi kontrolę i ujmują je w swoich bilansach, np. zakupionych w ramach transakcji z jednoczesnym przyrzeczeniem ich odsprzedaży (operacje reverse repo i buy-sell-back) lub pożyczonych od innych podmiotów w ramach umów o pożyczkach papierów wartościowych.

Papiery, które zostały otrzymane na określony czas od innych podmiotów (zachowujących nadal nad nimi kontrolę i ujmujących je w swoich bilansach), a następnie sprzedane podmiotom trzecim (tzw. krótka sprzedaż), należy w sprawozdaniu wykazywać z wartością ujemną. Dane o stanie na początek i koniec okresu sprawozdawczego dla określonych papierów wartościowych, które podlegały krótkiej sprzedaży, powinny być wykazywane łącznie (netowane) z danymi o pozycji długiej w tych samych papierach.

Przykładowe papiery wartościowe, które powinny być wykazywane w formularzu PW-PIM, to:

- 1) akcje KGHM. Kod ISIN - PLKGHM000017;
- 2) kwity depozytowe reprezentujące akcje polskiego banku, wyemitowane w USA, np. Bank PEKAO S.A. GDR REG-S, kod ISIN - US0644512065.

Przykładowe papiery wartościowe, które nie powinny być wykazywane w formularzu PW-PIM, to:

- 1) akcje Bank Austria Creditanstalt, notowane na GPW kod ISIN - AT0000995006;
- 2) obligacje rządu Niemiec, kod ISIN - DE0001141414.

Kolumna 2. **Stan na początek okresu – liczba/wartość nominalna**

W kolumnie tej, dla papierów udziałowych, należy podać liczbę papierów wyrażoną w sztukach, zgodnie ze stanem na koniec poprzedniego okresu sprawozdawczego.

Dla papierów dłużnych należy podać wartość nominalną posiadanego pakietu papierów wartościowych, wyrażoną w złotych (np. gdy posiada się 1 000 sztuk obligacji, których cena nominalna wynosi 100 PLN, należy podać wartość kwoty 100 000 PLN).

Kolumna 3. **Stan na początek okresu – wartość rynkowa**

W kolumnie tej należy podać wartość rynkową lub jej najlepsze przybliżenie posiadanego pakietu papierów wartościowych, wyrażoną w jednostkach waluty emisji, zgodnie ze stanem na początek okresu sprawozdawczego.

Kolumna 4. **Transakcje - wzrost**

W kolumnie tej należy podać sumaryczną wartość papierów wartościowych zakupionych w ciągu okresu sprawozdawczego, obliczoną według cen transakcyjnych, bez prowizji i innych opłat. W przypadku dłużnych papierów wartościowych cena powinna zawierać narosłe, a jeszcze niewypłacone odsetki.

Kolumna 5. **Transakcje – spadek**

W kolumnie tej należy podać sumaryczną wartość papierów wartościowych sprzedanych w ciągu okresu sprawozdawczego, obliczoną według cen transakcyjnych, bez prowizji i innych opłat. W przypadku dłużnych papierów wartościowych cena powinna zawierać narosłe, a jeszcze niewypłacone odsetki.

Kolumna 8. **Pozostałe zmiany**

W kolumnie tej należy podać wartość zmian portfela papierów wartościowych w ciągu okresu sprawozdawczego, które nie były rezultatem transakcji, zmian wyceny lub różnic kursowych. Wycena powinna być przeprowadzona według cen rynkowych lub stanowiących ich najlepsze przybliżenie w momencie zaistnienia zdarzeń powodujących powstanie pozostałych zmian.

Przykładowe operacje powodujące powstanie pozostałych zmian to:

- 1) nabycie papierów wartościowych w wyniku realizacji opcji zamiany wbudowanej w inne posiadane papiery wartościowe (te ostatnie przestają istnieć i nie są ujmowane w portfelu);
- 2) nabycie akcji jednej spółki w zamian za akcje innej spółki następujące w rezultacie przejęcia lub połączenia podmiotów.

Kolumna 9. Stan na koniec okresu – liczba/wartość nominalna

W kolumnie tej, dla papierów udziałowych, należy podać liczbę papierów wyrażoną w sztukach zgodnie ze stanem na koniec bieżącego okresu sprawozdawczego.

Dla papierów dłużnych należy podać wartość nominalną posiadanego pakietu papierów wartościowych, wyrażoną w złotych (np. gdy posiada się 1 000 sztuk obligacji, których cena nominalna wynosi 100 PLN, należy podać wartość kwoty 100 000 PLN).

Kolumna 10. Stan na koniec okresu – wartość rynkowa

W kolumnie tej należy podać wartość rynkową, lub jej najlepsze przybliżenie, posiadanego pakietu papierów wartościowych, wyrażoną w jednostkach waluty emisji, zgodnie ze stanem na koniec okresu sprawozdawczego.

Załącznik nr 30

WZÓR

NARODOWY BANK POLSKI
właściwy terytorialnie oddział okręgowy

Numer identyfikacyjny REGON

--	--	--	--	--	--	--	--	--	--	--	--	--	--	--

Nazwa i siedziba podmiotu sprawozdawczego

--

Formularz PW-PDM

(wypełniają wyłącznie firmy inwestycyjne)
Papiery dłużne bez kodu ISIN, z wyłączeniem obligacji Skarbu Państwa, wyemitowane przez rezydentów, znajdujące się w posiadaniu nierezydentów

Sprawozdanie za miesiąc rok w złotych, bez znaków po przecinku

Lp.	Nazwa papieru wartościowego	Sektor emitenta	Termin pierwotny	Waluta emisyj (kod ISO)	Stan na początek okresu	Transakcje		Zmiany wyceny	Różnice kursowe	Pozostałe zmiany	Stan na koniec okresu	stan na początek okresu	odsetki naliczone	odsetki zapłacone	różnice kursowe	pozostałe zmiany	stan na koniec okresu
						wzrost	spadek										
1	Suma z wierszy od 1 do n				5	6	7	8	9	10	11	12	13	14	15	16	17
2																	
...																	
n																	

Imię, nazwisko, numer telefonu i adres elektroniczny osoby, która sporządziła sprawozdanie

--

Data sporządzenia sprawozdania (rrrr-mm-dd)

--

Pieczątko imienna i podpis osoby działającej w imieniu podmiotu sprawozdawczego*

--

* Dotyczy podmiotów sprawozdawczych składających sprawozdanie w formie papierowej.

Objaśnienia do formularza PW-PDM

W formularzu tym należy podać informacje o posiadanych przez nierezydentów i zapisanych na rachunkach lub znajdujących się w prowadzonym przez podmiot sprawozdawczy rejestrze depozytowym dłużnych papierach wartościowych oraz niebędących papierami wartościowymi instrumentach rynku pieniężnego, które nie posiadają kodu ISIN i zostały wyemitowane przez rezydentów innych niż Skarb Państwa poza lub na terytorium Rzeczypospolitej Polskiej.

W formularzu należy wykazywać informacje o papierach wartościowych, które zostały na określony czas przekazane innym podmiotom, ale podmiot sprawozdawczy nie stracił nad nimi kontroli (zachował ryzyko i korzyści związane z tymi papierami wartościowymi - czyli zachował prawo do otrzymywania pożytków, takich jak odsetki i ponosi ryzyko zmiany cen tych papierów). Dotyczy to w szczególności papierów wartościowych sprzedanych w ramach transakcji z jednoczesnym przyrzeczeniem ich odkupu (operacje repo i sell-buy-back) lub wypożyczonych przez podmiot sprawozdawczy innym podmiotom w ramach umów o pożyczkach papierów wartościowych.

Nie należy natomiast wykazywać w sprawozdaniu informacji o papierach otrzymanych na określony czas od innych podmiotów, które nadal zachowują nad nimi kontrolę i ujmują je w swoich bilansach, np. zakupionych w ramach transakcji z jednoczesnym przyrzeczeniem ich odsprzedaży (operacje reverse repo i buy-sell-back) lub pożyczonych od innych podmiotów w ramach umów o pożyczkach papierów wartościowych.

Papiery, które zostały otrzymane na określony czas od innych podmiotów, zachowujących nadal nad nimi kontrolę i ujmujących je w swoich bilansach, a następnie sprzedane podmiotom trzecim (tzw. krótka sprzedaż), należy w sprawozdaniu wykazywać z wartością ujemną. Dane o stanie na początek i koniec okresu sprawozdawczego dla określonych papierów wartościowych, które podlegały krótkiej sprzedaży, powinny być wykazywane łącznie (netowane) z danymi o pozycji długiej w tych samych papierach.

Kolumna 5. **Stan na początek okresu**

W kolumnie tej należy podać wartość rynkową, lub jej najlepsze przybliżenie, posiadanego pakietu papierów wartościowych, zgodnie ze stanem na koniec poprzedniego okresu sprawozdawczego.

Kolumna 6. **Transakcje - wzrost**

W kolumnie tej należy podać sumaryczną wartość papierów wartościowych zakupionych w ciągu okresu sprawozdawczego, obliczoną według cen transakcyjnych, bez prowizji i innych opłat. Cena powinna zawierać narosłe, a jeszcze niewypłacone odsetki.

Kolumna 7. **Transakcje - spadek**

W kolumnie tej należy podać sumaryczną wartość papierów wartościowych sprzedanych w ciągu okresu sprawozdawczego, obliczoną według cen transakcyjnych, bez prowizji i innych opłat. Cena powinna zawierać narosłe, a jeszcze niewypłacone odsetki.

Kolumna 8. Zmiany wyceny

W kolumnie tej należy podać wartość, o którą powiększyła się lub zmniejszyła wartość portfela posiadanych papierów spełniających kryteria podane w danym wierszu sprawozdania w ciągu okresu sprawozdawczego, w wyniku zmiany ich wartości rynkowej.

Kolumna 10. Pozostałe zmiany

W kolumnie tej należy podać wartość zmian portfela papierów wartościowych w ciągu okresu sprawozdawczego, które nie były rezultatem transakcji, zmian wyceny lub różnic kursowych. Wycena powinna być przeprowadzona według cen rynkowych lub stanowiących ich najlepsze przybliżenie w momencie zaistnienia zdarzeń powodujących powstanie pozostałych zmian.

Kolumna 11. Stan na koniec okresu

W kolumnie tej należy podać wartość rynkową lub jej najlepsze przybliżenie posiadanego pakietu papierów wartościowych, zgodnie ze stanem na koniec okresu sprawozdawczego. Wycena powinna uwzględniać narosłe, a jeszcze niewypłacone odsetki.

Przykładową operacją powodującą powstanie pozostałych zmian jest nabycie papierów wartościowych w wyniku realizacji opcji zamiany wbudowanej w inne posiadane papiery wartościowe (te ostatnie przestają istnieć i nie są ujmowane w portfelu).

Po wypełnieniu formularza należy dokonać arytmetycznego sprawdzenia zgodności danych zawartych w kolumnach:

$$\text{kol. 5} + \text{kol. 6} - \text{kol. 7} + \text{kol. 8} + \text{kol. 9} + \text{kol. 10} = 11;$$

$$\text{kol. 12} + \text{kol. 13} - \text{kol. 14} + \text{kol. 15} + \text{kol. 16} = 17.$$

WZÓR

NARODOWY BANK POLSKI
właściwy terytorialnie oddział okręgowy

Numer identyfikacyjny REGON

--	--	--	--	--	--	--	--	--	--

Nazwa i siedziba podmiotu sprawozdawczego

Formularz PW-PUM
(wypełniają wyłącznie firmy inwestycyjne)
Papiery udziałowe bez kodu ISIN, wyemitowane przez rezydentów, znajdujące się w posiadaniu nierezydentów

Lp.	Nazwa papieru wartościowego	Sektor emitenta	Waluta emisji (kod ISO)	Stan na początek okresu	Transakcje		Zmiany wyceny	Różnice kursowe	Pozostałe zmiany	Stan na koniec okresu	Udział w zysku / Dywidenda
					wzrost	spadek					
1		2	3	4	5	6	7	8	9	10	11
	Suma z wierszy od 1 do n										
1											
2											
...											
n											

Sprawozdanie za miesiąc rok w złotych, bez znaków po przecinku

Imię, nazwisko, numer telefonu i adres elektroniczny osoby, która sporządziła sprawozdanie

Data sporządzenia sprawozdania (rrrr-mm-dd)

Pieczętka imienna i podpis osoby działającej w imieniu podmiotu sprawozdawczego*

* Dotyczy podmiotów sprawozdawczych składających sprawozdanie w formie papierowej.

Objaśnienia do formularza PW-PUM

W formularzu tym należy podać informacje o posiadanych przez nierezydentów i zapisanych na rachunkach prowadzonych przez podmiot sprawozdawczy lub znajdujących się w prowadzonym przez podmiot sprawozdawczy rejestrze depozytowych udziałowych papierach wartościowych, które nie posiadają kodu ISIN i zostały wyemitowane przez rezydentów innych niż Skarb Państwa poza lub na terytorium Rzeczypospolitej Polskiej.

W formularzu należy wykazywać informacje o kwitach depozytowych (np. American Depositary Receipts - ADR lub Global Depositary Receipts - GDR) wyemitowanych przez nierezydentów. Nie należy natomiast wykazywać informacji o kwitach depozytowych wyemitowanych przez rezydentów. Za kraj emitenta kwitów należy uznawać kraj, w którym znajduje się siedziba emitenta papierów wartościowych stanowiących podstawę do emisji kwitów depozytowych (np. dla ADR reprezentujących akcje koreańskiej firmy Samsung, wyemitowanych w USA, krajem emitenta jest Republika Korei, natomiast dla ADR reprezentujących akcje PKN Orlen, wyemitowanych w USA, krajem emitenta jest Polska. Informacja o ich posiadaniu przez nierezydentów nie powinna znaleźć się w żadnym ze sprawozdań, o których mowa w niniejszym rozporządzeniu).

W formularzu należy wykazywać informacje o papierach wartościowych, które zostały na określony czas przekazane innym podmiotom, ale nierezydent nie stracił nad nimi kontroli (zachował ryzyko i korzyści związane z tymi papierami wartościowymi - czyli zachował prawo do otrzymywania pożytków, takich jak dywidendy i ponosi ryzyko zmiany cen tych papierów). Dotyczy to w szczególności papierów wartościowych sprzedanych w ramach transakcji z jednoczesnym przyrzeczeniem ich odkupu (operacje repo i sell-buy-back), lub wypożyczonych przez podmiot sprawozdawczy innym podmiotom w ramach umów o pożyczkach papierów wartościowych.

Nie należy natomiast wykazywać w formularzu informacji o papierach otrzymanych na określony czas od innych podmiotów, które nadal zachowują nad nimi kontrolę i ujmuje je w swoich bilansach, np. zakupionych w ramach transakcji z jednoczesnym przyrzeczeniem ich odsprzedaży (operacje reverse repo i buy-sell-back) lub pożyczonych od innych podmiotów w ramach umów o pożyczkach papierów wartościowych.

Papiery, które zostały otrzymane na określony czas od innych podmiotów, zachowujących nadal nad nimi kontrolę i ujmujących je w swoich bilansach, a następnie sprzedane podmiotom trzecim (tzw. krótka sprzedaż), należy w sprawozdaniu wykazywać z wartością ujemną. Dane o stanie na początek i koniec okresu sprawozdawczego dla określonych papierów wartościowych, które podlegały krótkiej sprzedaży, powinny być wykazywane łącznie (netowane) z danymi o pozycji długiej w tych samych papierach.

Kolumna 4. **Stan na początek okresu**

W kolumnie tej należy podać wartość rynkową, lub jej najlepsze przybliżenie, posiadanego pakietu papierów wartościowych, zgodnie ze stanem na koniec poprzedniego okresu sprawozdawczego.

Kolumna 5. Transakcje - wzrost

W kolumnie tej należy podać sumaryczną wartość papierów wartościowych zakupionych w ciągu okresu sprawozdawczego, obliczoną według cen transakcyjnych, bez prowizji i innych opłat.

Kolumna 6. Transakcje - spadek

W kolumnie tej należy podać sumaryczną wartość papierów wartościowych sprzedanych w ciągu okresu sprawozdawczego, obliczoną według cen transakcyjnych, bez prowizji i innych opłat.

Kolumna 7. Zmiany wyceny

W kolumnie tej należy podać wartość, o którą powiększyła się lub zmniejszyła wartość portfela posiadanych papierów spełniających kryteria podane w danym wierszu sprawozdania w ciągu okresu sprawozdawczego, w wyniku zmiany ich wartości rynkowej.

Kolumna 9. Pozostałe zmiany

W kolumnie tej należy podać wartość zmian portfela papierów wartościowych w ciągu okresu sprawozdawczego, które nie były rezultatem transakcji, zmian wyceny lub różnic kursowych. Wycena powinna być przeprowadzona według cen rynkowych lub stanowiących ich najlepsze przybliżenie w momencie zaistnienia zdarzeń powodujących powstanie pozostałych zmian.

Kolumna 10. Stan na koniec okresu

W kolumnie tej należy podać wartość rynkową lub jej najlepsze przybliżenie posiadanego pakietu papierów wartościowych, zgodnie ze stanem na koniec okresu sprawozdawczego.

Przykładowe operacje powodujące powstanie pozostałych zmian to:

- 1) nabycie papierów wartościowych w wyniku realizacji opcji zamiany wbudowanej w inne posiadane papiery wartościowe (te ostatnie przestają istnieć i nie są ujmowane w portfelu);
- 2) nabycie akcji jednej spółki w zamian za akcje innej spółki następujące w rezultacie przejęcia lub połączenia podmiotów.

Po wypełnieniu formularza należy dokonać arytmetycznego sprawdzenia zgodności danych zawartych w kolumnach:

$$\text{kol. 4} + 5 - 6 + 7 + 8 + 9 = 10.$$

WZÓR

NARODOWY BANK POLSKI
właściwy terytorialnie oddział okręgowy

Numer identyfikacyjny REGON lub PESEL

Nazwa i siedziba lub imię i nazwisko oraz miejsce zamieszkania podmiotu sprawozdawczego

--

Formularz AZ-IB
Akcje i udziały nierzeczydenta będące w posiadaniu podmiotu sprawozdawczego

Sprawozdanie za rok

Część I.

Lp.	Nazwa nierzeczydenta	Kraj siedziby nierzeczydenta (kod ISO)	Kraj siedziby podmiotu, w którym podmiot sprawozdawczy jest udziałowcem bezpośrednio lub za pośrednictwem podmiotu specjalnego przeznaczenia (kod ISO)	w złotych, bez znaków po przecinku		Rodzaj powiązania kapitałowego	Rodzaj działalności gospodarczej nierzeczydenta
				Kraj siedziby podmiotu dominującego	Podmiot powiązany		
1		2	3	4	5	6	
2							
...							
n							

Część II.

Lp.	Wartość udziałów lub akcji na początek roku	8	9	Nabywanie nowych akcji nierzeczydenta, w wyniku którego udziałowiec posiada od 10 do 50% głosów w organie stanowiącym	10	Nabywanie udziałów lub akcji nierzeczydenta, w wyniku którego udziałowiec posiada powyżej 50% głosów w organie stanowiącym	11	Likwidacja podmiotu, wycofanie kapitału	12	Zbycie udziałów lub akcji nierzeczydenta, jeżeli przed transakcją udziałowiec posiadał od 10 do 50 % głosów w organie stanowiącym	13	Zbycie udziałów lub akcji nierzeczydenta, jeżeli przed transakcją udziałowiec posiadał powyżej 50 % głosów w organie stanowiącym	14	Zmiany wyceny	15	Różnice kursowe	16	Pozostałe zmiany	17	Wartość udziałów lub akcji na koniec roku według wartości księgowej	18	19	Udział w zysku / Dywidenda	
																								7
1																								
2																								
...																								
n																								

Imię, nazwisko, numer telefonu i adres elektroniczny osoby, która sporządziła sprawozdanie

--

Data sporządzenia sprawozdania (rrrr-mm-dd)

--

Pieczętka imienna i podpis osoby działającej w imieniu podmiotu sprawozdawczego*

--

* Dotyczy podmiotów sprawozdawczych składających sprawozdanie w formie papierowej.

Objaśnienia do formularza AZ-IB

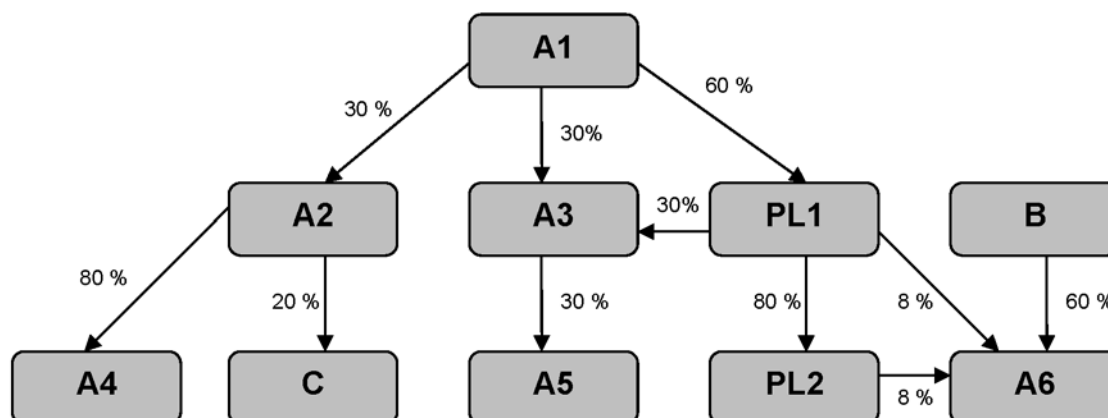
W formularzu tym należy wykazać informacje o posiadanych bezpośrednio przez podmiot sprawozdawczy udziałach i udziałowych papierach wartościowych w podmiotach będących nierezydentami z grupy podmiotów powiązanych kapitałowo oraz informacje o oddziałach zagranicznych podmiotu sprawozdawczego.

1. Relacja inwestycji bezpośrednich – grupa podmiotów powiązanych kapitałowo.

Definicje inwestora bezpośredniego, podmiotu bezpośredniego inwestowania, podmiotu dominującego, grupy podmiotów powiązanych kapitałowo oraz innych podmiotów w grupie podmiotów powiązanych kapitałowo zawiera załącznik nr 1.

Przykład 1.

Grupa podmiotów powiązanych oraz przykład klasyfikacji nierezydentów według typu powiązań kapitałowych.



Na powyższym schemacie można wyróżnić kilka grup podmiotów powiązanych. Przyjmując jako podmiot dominujący spółkę A1, do grupy podmiotów powiązanych kapitałowo należy zaliczyć spółki: A1, A2, A3, A4, A5 oraz A6 razem z PL1 i PL2. Inne grupy podmiotów powiązanych to np. A2, A4 i C, oraz PL1, PL2 i A6. Przy ustalaniu typu powiązania kapitałowego dla podmiotu zagranicznego należy uwzględnić wszystkie grupy podmiotów powiązanych, w których podmiot sprawozdawczy może się znajdować.

Spółki PL1 i PL2 są rezydentami, natomiast pozostałe spółki - nierezydentami.

Podział podmiotów nierezydentów według typu powiązań kapitałowych przedstawiony jest w poniższej tabeli.

Podmiot	Inwestor bezpośredni	Podmioty bezpośredniego inwestowania	Inne podmioty w grupie	Podmioty niepowiązane
PL1	A1	A3, A6	A2, A4, A5	B, C
PL2	A1	-	A2, A3, A4, A5, A6	B, C

Dla podmiotów PL1 i PL2 jedynym inwestorem bezpośrednim jest A1, który bezpośrednio dysponuje 60 % głosów w PL1 i pośrednio, tj. za pośrednictwem kontrolowanego PL1 – 80 % głosów w PL2.

Podmiotami bezpośredniego inwestowania dla podmiotu PL1 są: A3 (PL1 posiada bezpośrednio 30 % głosów) oraz A6 (PL1 posiada 16 % głosów - bezpośrednio 8 % i pośrednio 8 %, za pośrednictwem kontrolowanego przez siebie PL2).

Wszystkie podmioty z grupy podmiotów powiązanych, które nie są inwestorami bezpośrednimi, ani podmiotami bezpośredniego inwestowania, są innymi podmiotami z grupy podmiotów powiązanych kapitałowo. Dla PL1 i PL2

grupę podmiotów powiązanych tworzą: A1, A2, A3, A4, A5 i A6 oraz one same, więc innymi podmiotami w grupie będą: A2, A4 i A5 dla PL1 i A2, A3, A4, A5 i A6 dla PL2.

Pozostali nierezydenci, którzy znajdują się poza grupą podmiotów powiązanych, będą zaliczeni do podmiotów niepowiązanych.

W powyższym przykładzie spółka PL1 powinna przedstawić na formularzu PZ-IB (załącznik nr 33) informację o udziałach, jakie posiada A1, natomiast na formularzu AZ-IB powinna przedstawić informację o udziałach, jakie posiada bezpośrednio w spółkach A3 i A6. Natomiast spółka PL2 powinna przysłać „pusty” formularz PZ-IB (załącznik nr 33), ponieważ nie posiada zagranicznego udziałowca z grupy podmiotów powiązanych kapitałowo, a w formularzu AZ-IB (załącznik nr 32) powinna wykazać informację o posiadanych udziałach w A6.

2. Podmioty specjalnego przeznaczenia

2.1. Podmiotami specjalnego przeznaczenia są podmioty prowadzące działalność finansową na rzecz pozostałych przedsiębiorstw z grupy kapitałowej. Bardzo często nie zatrudniają pracowników, ani nie prowadzą żadnej działalności na terenie kraju, w którym się znajdują. Najczęściej wykonywane funkcje przez te podmioty to działalność holdingowa oraz pozyskiwanie kapitału w imieniu i na rzecz innych podmiotów z grupy kapitałowej. W przypadku tej pierwszej funkcji, spółka specjalnego przeznaczenia jest właścicielem innych przedsiębiorstw w grupie i transakcje z udziałem takiej spółki dotyczą przede wszystkim udziałów w spółkach zależnych. Druga z wymienionych funkcji wiąże się z pozyskiwaniem kapitału z emisji papierów wartościowych, zaciąganiem kredytów oraz zdobywaniem kapitału z innych źródeł, a następnie przekazywaniem pozyskanych w ten sposób kapitałów innym spółkom z grupy.

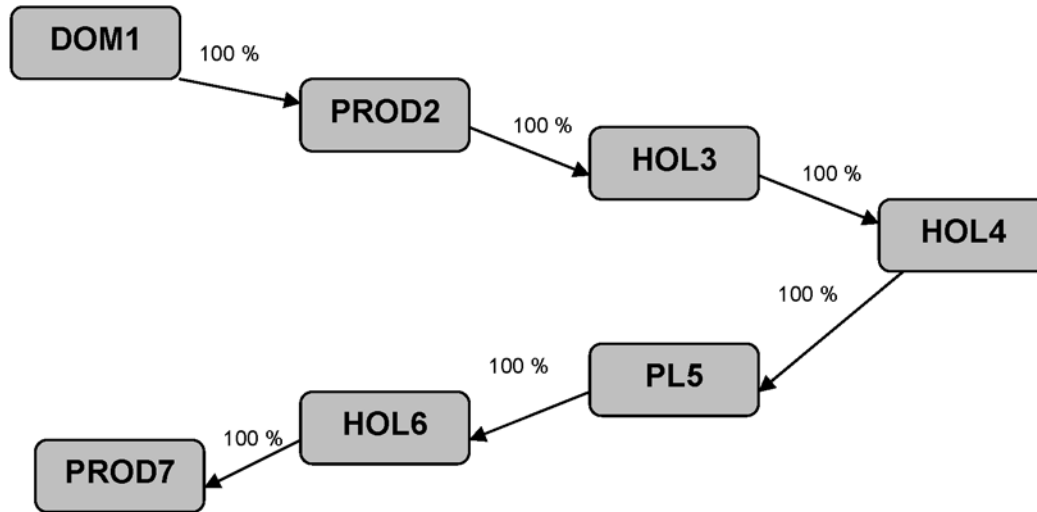
2.2. W kolumnie Kraj siedziby podmiotu, w którym podmiot sprawozdawczy jest udziałowcem bezpośrednio lub za pośrednictwem podmiotu specjalnego przeznaczenia (AZ-IB) należy wskazać te kraje, do których kapitał jest przeznaczony, czyli kraje siedziby tych podmiotów, które znajdują się „za” podmiotem specjalnego przeznaczenia. W przypadku posiadania udziałów w holdingu należy wskazać podmioty posiadane za jego pośrednictwem.

W kolumnie **Kraj siedziby podmiotu będącego udziałowcem bezpośrednio lub za pośrednictwem podmiotu specjalnego przeznaczenia (PZ-IB – załącznik nr 33)** należy wskazać te kraje, z których pochodzi kapitał, znajdujące się „za” podmiotem specjalnego przeznaczenia. Jeżeli udziałowcem jest holding, to należy wskazać właścicieli tego holdingu.

2.3. W grupie podmiotów powiązanych kapitałowo mogą występować łańcuchy podmiotów specjalnego przeznaczenia jeden za drugim. W takiej sytuacji istotna jest informacja o podmiotach znajdujących się na obu końcach takiego łańcucha. Dla pełniejszego obrazu struktury geograficznej inwestycji bezpośrednich, należy podać informację na temat kraju siedziby podmiotów znajdujących się „za” podmiotami specjalnego przeznaczenia, czyli informacje o tym skąd pochodzi i dokąd trafia kapitał przepływający w ramach inwestycji bezpośrednich.

Przykład 2.

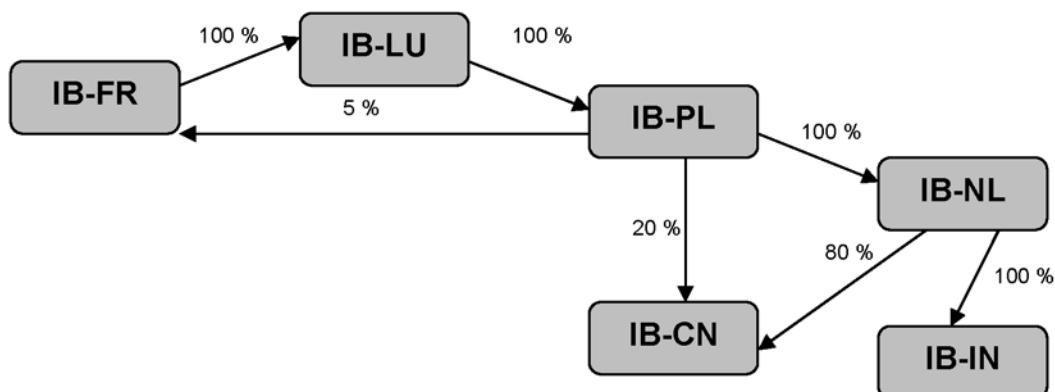
Niżej przedstawiono grupę podmiotów powiązanych kapitałowo. Każdy z podmiotów znajduje się w innym kraju. Podmiot DOM1 jest podmiotem dominującym w tej grupie. Podmioty PROD2 i PROD7 zajmują się działalnością produkcyjną, natomiast podmioty HOL3, HOL4 i HOL6 to holdingi, które możemy sklasyfikować jako podmioty specjalnego przeznaczenia.



Wypełniając odpowiednie kolumny dotyczące kraju w formularzach PZ-IB (załącznik nr 33) oraz AZ-IB podmiot sprawozdawczy PL5 będzie potrzebował informacji o kraju siedziby następujących podmiotów: dla formularza PZ-IB (załącznik nr 33) DOM1 (kraj siedziby podmiotu dominującego w grupie kapitałowej), PROD2 (kraj siedziby podmiotu, z którego „pochodzi” kapitał), oraz HOL4 (kraj siedziby podmiotu, który jest bezpośrednim udziałowcem PL5), dla formularza AZ-IB DOM1 (kraj siedziby podmiotu dominującego w grupie kapitałowej), HOL6 (kraj siedziby podmiotu, w którym udziałowcem jest PL5), PROD7 (kraj przeznaczenia środków inwestowanych przez PL5).

3. Podział geograficzny inwestycji bezpośrednich

Dla każdego nierezydenta w formularzu AZ-IB lub PZ-IB (załącznik nr 33) należy wskazać kraje, z którymi związany jest zaangażowany w tę inwestycję kapitał. W kolumnie: *Kraj siedziby nierezydenta (AZ-IB)* należy podać kraj siedziby nierezydenta, w którym podmiot sprawozdawczy jest udziałowcem. W kolumnie: *Kraj siedziby nierezydenta (PZ-IB – załącznik nr 33)* - kraj siedziby udziałowca podmiotu sprawozdawczego. W kolumnie: *Kraj siedziby podmiotu, w którym rezydent jest udziałowcem bezpośrednio lub za pośrednictwem podmiotu specjalnego przeznaczenia (AZ-IB)*, należy wskazać kraj, do którego docelowo napływa kapitał, natomiast w kolumnie: *Kraj siedziby podmiotu będącego udziałowcem bezpośrednio lub za pośrednictwem podmiotu specjalnego przeznaczenia (PZ-IB – załącznik nr 33)* należy wpisać kraj siedziby podmiotu, z którego pochodzi kapitał. W kolumnie: *Kraj siedziby podmiotu dominującego w międzynarodowej grupie podmiotów powiązanych kapitałowo (AZ-IB i PZ-IB)* należy podać kraj siedziby podmiotu dominującego w grupie podmiotów powiązanych kapitałowo. Jeżeli za pośrednictwem podmiotu specjalnego przeznaczenia kapitał jest przekazywany do różnych krajów, to należy wpisać podmiot specjalnego przeznaczenia tyle razy, do ilu krajów ten kapitał jest przekazywany. Sposób rozdzielenia stanów i transakcji w takiej sytuacji jest przedstawiony w dalszej części załącznika w podpunkcie 4.1.

Przykład 3.

Każdy z podmiotów znajduje się w innym kraju, zgodnie z podanymi kodami literowymi. Spółki w Luksemburgu (LU) oraz w Niderlandach (NL) pełnią rolę podmiotów specjalnego przeznaczenia.

Podmiot IB-PL powinien przesłać m.in. następujące informacje:

Formularz PZ-IB (załącznik nr 33)

L.p.	Nazwa nierezydenta	Kraj siedziby nierezydenta	Kraj siedziby podmiotu będącego udziałowcem bezpośrednio lub za pośrednictwem podmiotu specjalnego przeznaczenia	Kraj siedziby podmiotu dominującego w międzynarodowej grupie podmiotów powiązanych kapitałowo
1	IB-LU	LU	FR	FR

Formularz AZ-IB (załącznik nr 32)

L.p.	Nazwa nierezydenta	Kraj siedziby nierezydenta	Kraj siedziby podmiotu, w którym podmiot sprawozdawczy jest udziałowcem bezpośrednio lub za pośrednictwem podmiotu specjalnego przeznaczenia	Kraj siedziby podmiotu dominującego w międzynarodowej grupie podmiotów powiązanych kapitałowo
1.	IB-FR	FR	FR	FR
2.	IB-NI	NL	CN	FR
3.	IB-NL	NL	IN	FR
4.	IB-CN	CN	CN	FR

4. Struktura formularzy

4.1. Informacje o każdym z podmiotów z grupy podmiotów powiązanych kapitałowo należy podać w osobnych wierszach. Stany i transakcje względem podmiotów specjalnego przeznaczenia należy rozdzielić według krajów siedziby podmiotów znajdujących się „za” podmiotami specjalnego przeznaczenia, dzieląc je stosunkiem wartości przypadających na podmiot specjalnego przeznaczenia kapitałów własnych w przedsiębiorstwach będących za podmiotem specjalnego przeznaczenia.

Przykład 4.

W nawiązaniu do przykładu 3. zakładamy, że wartość 100% udziałów w IB-IN znajdujących się w posiadaniu IB-NL to 40 mln EUR, natomiast wartość 80% udziałów w IB-CN będących w posiadaniu tego samego podmiotu to 10 mln EUR. Wartość udziałów IB-PL w IB-NL to 100 mln EUR. Wartość pozycji i transakcji IB-PL względem IB-NL należy rozdzielić następująco: 20 mln EUR należy wykazać w wierszu 2, natomiast 80 mln EUR w wierszu 3.

4.2. Formularze AZ-IB oraz PZ-IB (załącznik nr 33) składają się z dwóch części. W części pierwszej należy dokonać charakterystyki poszczególnych nierezydentów. W części drugiej należy, dla wymienionych w części pierwszej podmiotów, podać informacje obejmujące m.in. wartości udziałów oraz dokonywanych nimi transakcji. W części drugiej do poszczególnych podmiotów należy się odnosić poprzez liczbę porządkową, która została do tego podmiotu przypisana w części pierwszej.

5. Wycena udziałów i papierów udziałowych

Jeżeli udziały lub papiery udziałowe, wykazane w formularzach dotyczących inwestycji bezpośrednich, znajdują się w obrocie na rynkach papierów wartościowych, to wartości jakie należy wpisać w kolumny: *Wartość udziałów lub akcji na początek roku* i *Wartość udziałów lub akcji na koniec roku*, powinny być wartościami zgodnymi z wyceną rynkową odpowiednio na początek i na koniec roku. W pozostałych przypadkach, tj. w których udziały i udziałowe papiery wartościowe nie są przedmiotem handlu na rynkach papierów wartościowych, w kolumnach: *Wartość udziałów lub akcji na początek roku* i *Wartość udziałów lub akcji na koniec roku* należy podać wartość kapitałów własnych przypadających na podmiot sprawozdawczy.

6. Sprawdzenie poprawności arytmetycznej formularza

Po wypełnieniu formularza należy dokonać arytmetycznego sprawdzenia danych:

- Wartość udziałów lub akcji na początek roku (kolumna 7)
- + Objęcie nowych udziałów lub akcji, zasilenie kapitałem (kolumna 8)
- + Nabycie udziałów lub akcji nierezydenta, w wyniku którego udziałowiec posiada od 10 do 50 % głosów w organie stanowiącym (kolumna 9)
- + Nabycie udziałów lub akcji nierezydenta, w wyniku którego udziałowiec posiada powyżej 50 % głosów w organie stanowiącym (kolumna 10)
- Likwidacja podmiotu, wycofanie kapitału (kolumna 11)
- Zbycie udziałów lub akcji nierezydenta, jeżeli przed transakcją udziałowiec posiadał od 10 do 50 % głosów w organie stanowiącym (kolumna 12)
- Zbycie udziałów lub akcji nierezydenta, jeżeli przed transakcją udziałowiec posiadał powyżej 50 % głosów w organie stanowiącym (kolumna 13)
- + Zmiany wyceny (kolumna 14)
- + Różnice kursowe (kolumna 15)
- + Pozostałe zmiany (kolumna 16)
- = Wartość udziałów lub akcji na koniec roku (kolumna 17)

Część I – Charakterystyki podmiotów z grupy podmiotów powiązanych kapitałowo

Kolumna 1. Nazwa nierezydenta

W kolumnie tej należy podać nazwę nierezydenta, w którym podmiot sprawozdawczy posiada udziały lub nazwę zagranicznego oddziału podmiotu sprawozdawczego.

Kolumna 2. Kraj siedziby nierezydenta

W kolumnie tej należy podać kraj siedziby nierezydenta, w którym podmiot sprawozdawczy posiada udziały lub kraj siedziby zagranicznego oddziału podmiotu sprawozdawczego. W formularzu należy podać oznaczenie literowe kraju według standardu ISO-3166-1. Lista krajów według standardów ISO oraz lista organizacji międzynarodowych i międzynarodowych instytucji finansowych wraz z dwuznakowymi kodami znajduje się na stronie internetowej NBP (sprawozdawczosc.nbp.pl).

Kolumna 3. Kraj siedziby podmiotu, w którym podmiot sprawozdawczy jest udziałowcem bezpośrednio lub za pośrednictwem podmiotu specjalnego przeznaczenia

W kolumnie tej należy podać kraj siedziby podmiotu, w którym podmiot sprawozdawczy jest udziałowcem bezpośrednio lub za pośrednictwem podmiotu specjalnego przeznaczenia. Jeżeli podmiot, w którym udziały posiada podmiot sprawozdawczy nie jest podmiotem specjalnego przeznaczenia, to należy wpisać kraj jego siedziby. Jeżeli podmiot, w którym rezydent jest udziałowcem bezpośrednio jest podmiotem specjalnego przeznaczenia, to w kolumnie tej należy wskazać kraj siedziby podmiotu zależnego od niego, a niebędącego podmiotem specjalnego przeznaczenia. Jeżeli kraj takiego podmiotu nie jest znany, to w kolumnie należy podać kraj z kolumny *Kraj siedziby nierezydenta*. W formularzu należy podać oznaczenie literowe kraju według standardu ISO-3166-1. Lista krajów według standardów ISO oraz lista organizacji międzynarodowych i międzynarodowych instytucji finansowych wraz z dwuznakowymi kodami znajduje się na stronie internetowej NBP (sprawozdawczosc.nbp.pl).

Przykład 5.

Krajem siedziby podmiotu, w którym podmiot sprawozdawczy jest udziałowcem bezpośrednio lub za pośrednictwem podmiotu specjalnego przeznaczenia jest kraj podmiotu PROD7 z przykładu 2. W przypadku charakteryzowania udziałów w podmiocie specjalnego przeznaczenia (przykład 3. – udziały w podmiocie IB-NE) należy jako kraje siedziby podmiotu, w którym podmiot sprawozdawczy jest udziałowcem bezpośrednio lub za pośrednictwem podmiotu specjalnego przeznaczenia wpisać kraje siedziby podmiotów IB-IN i IB-CN.

Kolumna 4. Kraj siedziby podmiotu dominującego w międzynarodowej grupie podmiotów powiązanych kapitałowo

W kolumnie tej należy podać kraj siedziby podmiotu dominującego w danej międzynarodowej grupie podmiotów powiązanych kapitałowo. Jeżeli nie jest znany kraj siedziby podmiotu dominującego, to w kolumnie tej należy podać kraj - Polska. W formularzu należy podać oznaczenie literowe kraju według standardu ISO-3166-1 rozszerzonego o listę organizacji międzynarodowych. Lista krajów według standardów ISO oraz lista organizacji międzynarodowych i międzynarodowych instytucji finansowych wraz z dwuznakowymi kodami znajduje się na stronie internetowej Narodowego Banku Polskiego (sprawozdawczosc.nbp.pl).

Przykład 6

Krajem siedziby podmiotu dominującego w międzynarodowej grupie podmiotów powiązanych kapitałowo jest kraj siedziby podmiotu A1 z przykładu 1, kraj siedziby podmiotu DOM1 z przykładu 2, a także kraj siedziby podmiotu IB-FR z przykładu 3.

Kolumna 6. Rodzaj działalności gospodarczej nierezydenta

W kolumnie tej należy podać symbol rodzaju działalności gospodarczej podmiotu zagranicznego zgodnie z PKD 2007.

Część II.**Kolumna 7. Wartość udziałów lub akcji na początek roku**

W kolumnie tej należy podać wartość udziałów lub akcji przypadających na podmiot sprawozdawczy na początek roku kalendarzowego. W przypadku nierezydenta, którego akcje notowane są na rynkach papierów wartościowych, należy podać wartość rynkową akcji przypadających na podmiot sprawozdawczy. Dla pozostałych nierezydentów powinna to być wartość kapitałów własnych przypadających na podmiot sprawozdawczy. W przypadku oddziałów zagranicznych należy podać wartość wydzielonych funduszy oddziałów, a także zatrzymany zysk z lat poprzednich.

Kolumna 8. Objęcie nowych udziałów lub akcji, zasilenie kapitałem

W kolumnie tej należy podać wartość transakcji powodujących zwiększenie wartości udziałów w ciągu roku z tytułu objęcia nowych udziałów (nowej emisji akcji) u nierezydenta, a także z tytułu podwyższenia jego kapitałów. W szczególności w kolumnie tej powinny zostać uwzględnione transakcje związane z zakładaniem oraz zasilaniem kapitałem nowych podmiotów będących nierezydentami.

Kolumna 9. Nabycie udziałów lub akcji nierezydenta, w wyniku którego udziałowiec posiada od 10 do 50 % głosów w organie stanowiącym.

W kolumnie tej należy podać wartość transakcji powodujących zwiększenie wartości udziałów lub akcji w ciągu roku z tytułu nabycia nie pochodzących z nowej emisji udziałów lub akcji nierezydenta, w wyniku których udziałowiec posiada od 10 do 50 % głosów w organie stanowiącym. W kolumnie tej należy wykazać także akcje nabyte w ofercie publicznej.

Kolumna 10. Nabycie udziałów lub akcji nierezydenta, w wyniku którego udziałowiec posiada powyżej 50% głosów w organie stanowiącym.

W kolumnie tej należy podać wartość transakcji powodujących zwiększenie wartości udziałów lub akcji w ciągu roku z tytułu nabycia nie pochodzących z nowej emisji udziałów lub akcji nierezydenta, w wyniku których udziałowiec posiada powyżej 50 % głosów w organie stanowiącym. W kolumnie tej należy wykazać także akcje nabyte w ofercie publicznej.

Kolumna 11. Likwidacja podmiotu, wycofanie kapitału

W kolumnie tej należy podać wartość transakcji powodujących zmniejszenie wartości udziałów lub akcji w ciągu roku z tytułu likwidacji podmiotu będącego nierezydentem lub wycofania z niego kapitału (także poprzez wypłatę z ponownego podziału zysku z lat poprzednich).

Kolumna 12. Zbycie udziałów lub akcji nierezydenta, jeżeli przed transakcją udziałowiec posiadał od 10 do 50 % głosów w organie stanowiącym

W kolumnie tej należy podać wartość transakcji powodujących zmniejszenie wartości udziałów lub akcji w ciągu roku z tytułu zbycia udziałów lub akcji nierezydenta, jeżeli przed transakcją udziałowiec posiadał od 10 do 50 % głosów w organie stanowiącym.

Kolumna 13. Zbycie udziałów lub akcji nierezydenta, jeżeli przed transakcją udziałowiec posiadał powyżej 50 % głosów w organie stanowiącym

W kolumnie tej należy podać wartość transakcji powodujących zmniejszenie wartości udziałów lub akcji w ciągu roku z tytułu zbycia udziałów lub akcji nierezydenta, jeżeli przed transakcją udziałowiec posiadał powyżej 50 % głosów w organie stanowiącym.

Kolumna 14. Zmiany wyceny

W kolumnie tej należy podać zmiany wartości rynkowej posiadanych udziałów, akcji lub wartości kapitałów własnych (dla podmiotów nienotowanych na rynkach papierów wartościowych), przypadających na podmiot sprawozdawczy. Zmiany wyceny będą na przykład konsekwencją zmiany ceny papieru wartościowego (akcji przedsiębiorstwa) lub aktualizacji wartości księgowej posiadanych udziałów.

Kolumna 16. Pozostałe zmiany

W kolumnie tej należy podać pozostałe zmiany wartości udziałów, które nie wynikają z transakcji, zmian wyceny i różnic kursowych, np. wartość udziałów w podmiocie, który w ciągu roku, którego dotyczy sprawozdanie, został włączony do grupy podmiotów powiązanych kapitałowo, czyli nastąpiła zmiana rodzaju powiązania kapitałowego.

Kolumna 17. Wartość udziałów lub akcji na koniec roku

W kolumnie tej należy podać wartość udziałów lub akcji przypadających na podmiot sprawozdawczy na koniec roku kalendarzowego. W przypadku nierezydenta, którego akcje notowane są na rynkach papierów wartościowych, należy wpisać wartość rynkową akcji przypadających na podmiot sprawozdawczy. Dla pozostałych nierezydentów powinna to być wartość kapitałów własnych przypadających na podmiot sprawozdawczy lub akcji według wartości księgowej. W przypadku oddziałów zagranicznych należy podać wartość funduszy oddziałów, a także zatrzymany zysk z lat poprzednich.

Kolumna 18. Wartość udziałów lub akcji na koniec roku według wartości księgowej

W kolumnie tej należy podać wartość księgową kapitałów własnych lub akcji przypadających na podmiot sprawozdawczy. W przypadku oddziałów zagranicznych należy podać wartość funduszy oddziałów, a także zatrzymany zysk z lat poprzednich.

Kolumna 19. Zysk (strata) z działalności bieżącej

W kolumnie tej należy podać przypadającą na podmiot sprawozdawczy kwotę zysku lub straty z działalności operacyjnej w roku, którego dotyczy sprawozdanie, powiększoną o saldo otrzymanych odsetek, otrzymane dywidendy i udziały w zyskach. Kwotę tę należy powiększyć o przypadające na nierezydenta niewypłacone w formie dywidendy zyski podmiotów, w których jest on inwestorem bezpośrednim

(reinwestowane zyski), oraz pomniejszyć o przypadające na nierezydenta straty podmiotów, w których jest on inwestorem bezpośrednim.

Kolumna 20. Udział w zysku/Dywidenda

W kolumnie tej należy podać przypadające na podmiot sprawozdawczy dywidendy zadeklarowane w ciągu roku, którego dotyczy sprawozdanie, przypadające na podmiot sprawozdawczy wypłaty z zysku oraz wypłacony w danym roku zysk oddziału zagranicznego podmiotu sprawozdawczego. Jako dzień deklaracji dywidendy należy uznać dzień ustalenia prawa do dywidendy (dzień dywidendy).

Załącznik nr 33

WZÓR

NARODOWY BANK POLSKI
właściwy terytorialnie oddział okręgowy

Numer identyfikacyjny REGON

Nazwa i siedziba podmiotu sprawozdawczego

--

Formularz PZ-IB
Akcje i udziały w podmiocie sprawozdawczym będące w posiadaniu nierezydentów

Sprawozdanie za rok

--

Część I. ... w złotych, bez znaków po przecinku

Lp.	Nazwa nierezydenta	Procentowy udział w kapitale podstawowym	Kraj siedziby nierezydenta (kod ISO)	Kraj siedziby udziałowcem podmiotu bezpośrednio lub za pośrednictwem specjalnego przeznaczenia (kod ISO)	Kraj siedziby podmiotu będącego dominującym w grupie powiązanych podmiotów kapitałowo (kod ISO)	Kraj siedziby podmiotu dominującego w międzynarodowej grupie podmiotów powiązanych kapitałowo (kod ISO)	Rodzaj powiązania kapitałowego	Rodzaj działalności gospodarczej nierezydenta
1								
2								
...								
n								

Część II.

Lp.	Wartość udziałów lub akcji na początek roku	Objęcie nowych udziałów lub akcji, zasilenie kapitałem	Nabywanie udziałów lub akcji w podmiocie sprawozdawczym, w wyniku którego udziałowiec posiada od 10 do 50 % głosów w organie stanowiącym	Nabywanie udziałów lub akcji w podmiocie sprawozdawczym, w wyniku którego udziałowiec posiada powyżej 50 % głosów w organie stanowiącym	Zbywanie udziałów lub akcji w podmiocie sprawozdawczym, jeżeli przed transakcją udziałowiec posiadał od 10 do 50 % głosów w organie stanowiącym	Zbywanie udziałów lub akcji w podmiocie sprawozdawczym, jeżeli przed transakcją udziałowiec posiadał powyżej 50 % głosów w organie stanowiącym	Zmiany wyceny	Pozostałe zmiany	Wartość udziałów lub akcji na koniec roku	Wartość udziałów lub akcji na koniec roku według wartości księgowej	Zysk (strata) z działalności bieżącej	Udział w zysku / Dywidenda
1												
2												
...												
n												

Imię, nazwisko, numer telefonu i adres elektroniczny osoby, która sporządziła sprawozdanie

--

Data sporządzenia sprawozdania (rrrr-mm-dd)

--

Pieczałka imienna i podpis osoby działającej w imieniu podmiotu sprawozdawczego

--

* Dotyczy podmiotów sprawozdawczych składających sprawozdanie w formie papierowej.

Objaśnienia do formularza PZ-IB

W formularzu tym należy wykazać informacje o udziałach i udziałowych papierach wartościowych w podmiocie sprawozdawczym będących w bezpośrednim posiadaniu nierezydentów z grupy podmiotów powiązanych kapitałowo. Na formularzu tym informacje przekazuje także będący podmiotem sprawozdawczym oddział nierezydenta.

1. Sprawdzanie poprawności arytmetycznej formularza

Po wypełnieniu formularza należy dokonać arytmetycznego sprawdzenia danych:

- Wartość udziałów lub akcji na początek roku (kolumna 8)
- + Objęcie nowych udziałów lub akcji, zasilenie kapitałem (kolumna 9)
- + Nabycie udziałów lub akcji w podmiocie sprawozdawczym, w wyniku którego udziałowiec posiada od 10 do 50 % głosów w organie stanowiącym (kolumna 10)
- + Nabycie udziałów lub akcji w podmiocie sprawozdawczym, w wyniku którego udziałowiec posiada powyżej 50 % głosów w organie stanowiącym (kolumna 11)
- Likwidacja podmiotu, wycofanie kapitału (kolumna 12)
- Zbycie udziałów lub akcji w podmiocie sprawozdawczym, jeżeli przed transakcją udziałowiec posiadał od 10 do 50 % głosów w organie stanowiącym (kolumna 13)
- Zbycie udziałów lub akcji w podmiocie sprawozdawczym, jeżeli przed transakcją udziałowiec posiadał powyżej 50 % głosów w organie stanowiącym (kolumna 14)
- + Zmiany wyceny (kolumna 15)
- + Pozostałe zmiany (kolumna 16)
- = Wartość udziałów lub akcji na koniec roku (kolumna 17)

Część I – Charakterystyki podmiotów z grupy podmiotów powiązanych kapitałowo

Kolumna 1. **Nazwa nierezydenta**

W kolumnie tej należy podać nazwę nierezydenta będącego udziałowcem podmiotu sprawozdawczego lub nazwę podmiotu, którego polski oddział składa sprawozdanie.

Kolumna 2. **Procentowy udział w kapitale podstawowym**

W kolumnie tej należy wpisać w procentach udział nierezydenta w kapitale podstawowym podmiotu sprawozdawczego według stanu na koniec roku, którego dotyczy sprawozdanie. W przypadku polskich oddziałów nierezydenta, jako procentowy udział w kapitale podstawowym należy przyjąć 100 %.

Kolumna 3. **Kraj siedziby nierezydenta**

W kolumnie tej należy podać kraj siedziby nierezydenta będącego udziałowcem podmiotu sprawozdawczego lub kraj siedziby nierezydenta, którego polski oddział składa sprawozdanie. Do formularza należy wpisać oznaczenie literowe kraju według standardu ISO-3166-1. Lista krajów według standardów ISO oraz lista organizacji międzynarodowych i międzynarodowych instytucji finansowych wraz z

dwuznakowymi kodami znajduje się na stronie internetowej NBP (sprawozdawczosc.nbp.pl).

Kolumna 4. Kraj siedziby podmiotu będącego udziałowcem podmiotu sprawozdawczego bezpośrednio lub za pośrednictwem podmiotu specjalnego przeznaczenia

W kolumnie tej należy podać kraj siedziby podmiotu, który jest udziałowcem podmiotu sprawozdawczego bezpośrednio lub za pośrednictwem podmiotu specjalnego przeznaczenia. Jeżeli podmiot będący bezpośrednim udziałowcem podmiotu sprawozdawczego nie jest podmiotem specjalnego przeznaczenia, to należy wpisać kraj jego siedziby. Jeżeli bezpośredni zagraniczny udziałowiec jest podmiotem specjalnego przeznaczenia, to w kolumnie tej należy wskazać kraj siedziby podmiotu kontrolującego ten podmiot, a niebędącego podmiotem specjalnego przeznaczenia. Jeżeli kraj siedziby takiego podmiotu nie jest znany, to w kolumnę tę należy wpisać kraj z kolumny *Kraj siedziby nierezydenta*. Do formularza należy wpisać oznaczenie literowe kraju według standardu ISO-3166-1. Lista krajów według standardów ISO oraz lista organizacji międzynarodowych i międzynarodowych instytucji finansowych wraz z dwuznakowymi kodami znajduje się na stronie internetowej Narodowego Banku Polskiego (sprawozdawczosc.nbp.pl).

Przykład 5.

Krajem siedziby podmiotu będącego udziałowcem bezpośrednio lub za pośrednictwem podmiotu specjalnego przeznaczenia jest kraj podmiotu PROD2 z przykładu 2, albo kraj siedziby podmiotu IB-FR z przykładu 3 (przykłady te znajdują się w załączniku nr 32).

Kolumna 5. Kraj siedziby podmiotu dominującego w międzynarodowej grupie podmiotów powiązanych kapitałowo

W kolumnie tej należy podać kraj siedziby podmiotu dominującego w danej międzynarodowej grupie podmiotów powiązanych kapitałowo. Jeżeli nie jest znany kraj siedziby podmiotu dominującego, to w kolumnę tę należy wpisać kraj z kolumny: *Kraj siedziby podmiotu będącego udziałowcem bezpośrednio lub za pośrednictwem podmiotu specjalnego przeznaczenia*. Do formularza należy wpisać oznaczenie literowe kraju według standardu ISO-3166-1. Lista krajów według standardów ISO oraz lista organizacji międzynarodowych i międzynarodowych instytucji finansowych wraz z dwuznakowymi kodami znajduje się na stronie internetowej NBP (sprawozdawczosc.nbp.pl).

Przykład 6.

Krajem siedziby podmiotu dominującego w międzynarodowej grupie podmiotów powiązanych kapitałowo jest kraj siedziby podmiotu A1 z przykładu 1, kraj siedziby podmiotu DOM1 z przykładu 2, a także kraj siedziby podmiotu IB-FR z przykładu 3 (przykłady te znajdują się w załączniku nr 32).

Kolumna 7. Rodzaj działalności gospodarczej nierezydenta

W kolumnie tej należy podać symbol rodzaju działalności gospodarczej zagranicznego udziałowca zgodnie z PKD 2007.

Część II.

Kolumna 8. **Wartość udziałów lub akcji na początek roku**

W kolumnie tej należy podać wartość udziałów lub akcji przypadających na nierezydenta na początek roku kalendarzowego. W przypadku podmiotu sprawozdawczego, którego akcje notowane są na rynkach papierów wartościowych, należy wpisać wartość rynkową akcji przypadających na nierezydenta. Dla pozostałych podmiotów powinna to być wartość kapitałów własnych przypadających na zagranicznego udziałowca. W przypadku oddziałów zagranicznych należy podać wartość wydzielonych funduszy oddziałów oraz zatrzymany zysk z lat poprzednich.

Kolumna 9. **Objęcie nowych udziałów lub akcji, zasilenie kapitałem**

W kolumnie tej należy podać wartość transakcji powodujących zwiększenie wartości udziałów lub akcji w ciągu roku z tytułu objęcia przez nierezydenta nowych udziałów (nowej emisji akcji) w podmiocie sprawozdawczym lub podwyższenia kapitału w podmiocie sprawozdawczym. W szczególności w kolumnie tej powinny zostać uwzględnione transakcje związane z założeniem oraz zasileniem kapitałem podmiotu sprawozdawczego.

Kolumna 10. **Nabycie udziałów lub akcji w podmiocie sprawozdawczym, w wyniku którego udziałowiec posiada od 10 do 50 % głosów w organie stanowiącym.**

W kolumnie tej należy podać wartość transakcji powodujących zwiększenie wartości udziałów lub akcji w ciągu roku z tytułu nabycia nie pochodzących z nowej emisji udziałów lub akcji w podmiocie sprawozdawczym, w wyniku której udziałowiec posiada od 10 do 50 % głosów w organie stanowiącym. W kolumnie tej należy wykazać także akcje nabyte w ofercie publicznej.

Kolumna 11. **Nabycie udziałów lub akcji w podmiocie sprawozdawczym, w wyniku którego udziałowiec posiada powyżej 50 % głosów w organie stanowiącym.**

W kolumnie tej należy podać wartość transakcji powodujących zwiększenie wartości udziałów lub akcji w ciągu roku z tytułu nabycia nie pochodzących z nowej emisji udziałów lub akcji w podmiocie sprawozdawczym, w wyniku której udziałowiec posiada powyżej 50 % głosów w organie stanowiącym. W kolumnie tej należy wykazać także akcje nabyte w ofercie publicznej.

Kolumna 12. **Likwidacja podmiotu, wycofanie kapitału**

W kolumnie tej należy podać wartość transakcji powodujących zmniejszenie wartości udziałów lub akcji w ciągu roku z tytułu likwidacji podmiotu sprawozdawczego lub wycofania z niego kapitału (także poprzez wypłatę z ponownego podziału zysku z lat poprzednich).

Kolumna 13. **Zbycie udziałów lub akcji w podmiocie sprawozdawczym, jeżeli przed transakcją udziałowiec posiadał od 10 do 50 % głosów w organie stanowiącym**

W kolumnie tej należy podać wartość transakcji powodujących zmniejszenie wartości udziałów lub akcji w ciągu roku z tytułu zbycia udziałów lub akcji w podmiocie sprawozdawczym, jeżeli przed transakcją udziałowiec posiadał od 10 do 50 % głosów w organie stanowiącym.

Kolumna 14. Zbycie udziałów lub akcji w podmiocie sprawozdawczym, jeżeli przed transakcją udziałowiec posiadał powyżej 50 % głosów w organie stanowiącym

W kolumnie tej należy podać wartość transakcji powodującej zmniejszenie wartości udziałów lub akcji w ciągu roku z tytułu zbycia udziałów lub akcji w podmiocie sprawozdawczym, jeżeli przed transakcją udziałowiec posiadał powyżej 50 % głosów w organie stanowiącym.

Kolumna 15. Zmiany wyceny

W kolumnie tej należy podać zmiany wartości rynkowej posiadanych udziałów, akcji lub wartości kapitałów własnych przypadających na nierezydenta (dla podmiotów nienotowanych na rynkach papierów wartościowych). Zmiany wyceny będą na przykład konsekwencją zmiany ceny papieru wartościowego (akcji przedsiębiorstwa) lub aktualizacji wartości księgowej posiadanych udziałów.

Kolumna 16. Pozostałe zmiany

W kolumnie tej należy podać pozostałe zmiany wartości udziałów lub akcji, które nie wynikają z transakcji, zmian wyceny i różnic kursowych, np. wartość udziałów w podmiocie, który w ciągu roku, którego dotyczy sprawozdanie, został włączony do grupy podmiotów powiązanych kapitałowo, czyli nastąpiła zmiana rodzaju powiązania kapitałowego.

Kolumna 17. Wartość udziałów lub akcji na koniec roku

W kolumnie tej należy podać wartość udziałów lub akcji przypadających na nierezydenta na koniec roku kalendarzowego. W przypadku podmiotu sprawozdawczego, którego akcje notowane są na rynkach papierów wartościowych, należy wpisać wartość rynkową akcji przypadających na nierezydenta. Dla pozostałych podmiotów powinna to być wartość kapitałów własnych przypadających na nierezydenta według wartości księgowej. W przypadku oddziałów zagranicznych należy podać wartość funduszy oddziałów, a także zatrzymany zysk z lat poprzednich.

Kolumna 18. Wartość udziałów lub akcji na koniec roku według wartości księgowej

W kolumnie tej należy podać wartość księgową kapitałów własnych lub akcji przypadających na nierezydenta. W przypadku oddziałów zagranicznych należy podać wartość funduszy oddziałów, a także zatrzymany zysk z lat poprzednich.

Kolumna 19. Zysk (strata) z działalności bieżącej

W kolumnie tej należy podać przypadający na zagranicznego udziałowca zysk lub stratę z działalności operacyjnej w roku, którego dotyczy sprawozdanie, powiększoną o saldo otrzymanych odsetek, otrzymane dywidendy i udziały w zyskach. Kwotę tę należy powiększyć o przypadające na podmiot sprawozdawczy niewypłacone w formie dywidendy zyski podmiotów, w których jest on inwestorem bezpośrednim (reinwestowane zyski), oraz pomniejszyć o przypadające na podmiot sprawozdawczy straty podmiotów, w których jest on inwestorem bezpośrednim.

Kolumna 20. Udział w zysku/Dywidenda

W kolumnie tej należy podać przypadające na nierezydenta dywidendy zadeklarowane przez podmiot sprawozdawczy w ciągu okresu sprawozdawczego, którego dotyczy sprawozdanie, przypadający na zagranicznego udziałowca zysk podmiotu sprawozdawczego oraz wypłacony w danym okresie sprawozdawczym zysk polskiego oddziału zagranicznego podmiotu. Jako dzień deklaracji dywidendy należy uznać dzień ustalenia praw do dywidendy (dzień dywidendy).

Załącznik nr 34

WZÓR

NARODOWY BANK POLSKI
 właściwy terytorialnie oddział okręgowy

Numer identyfikacyjny REGON

--	--	--	--	--	--	--	--	--	--	--	--	--	--	--	--

Nazwa i siedziba podmiotu sprawozdawczego

Formularz PZ-KRD
Pasywa – długoterminowe kredyty i pożyczki otrzymane od nierezzydentów oraz długoterminowe zobowiązania wobec nierezzydentów z tytułu leasingu finansowego z terminem wymagalności do 1 roku włącznie

Sprawozdanie za kwartał rok w złotych, bez znaków po przecinku

--	--	--	--

Lp.	Partner transakcji		2	3	4
	rodzaj powiązania kapitałowego	sektor instytucjonalny			
1					
2					
...					
n					

Imię, nazwisko, numer telefonu i adres elektroniczny osoby, która sporządziła sprawozdanie	Data sporządzenia sprawozdania (rrrr-mm-dd)	Pieczęć imienna i podpis osoby działającej w imieniu podmiotu sprawozdawczego*

* Dotyczy podmiotów sprawozdawczych składających sprawozdanie w formie papierowej.

Objaśnienia do formularza PZ-KRD

W formularzu tym należy podać informację o zobowiązaniach długoterminowych wobec nierezydentów wykazanych w formularzu PZ-KRE (załącznik nr 11), których spłata wymagana jest w okresie jednego roku, liczonym od końca okresu sprawozdawczego, za który składane jest sprawozdanie.

Kolumna 3. **Kapitał przypadający do spłaty w okresie roku (włącznie)**

W kolumnie tej należy podać informację o zobowiązaniach kapitałowych, wykazanych w kolumnie 12 formularza PZ-KRE (załącznik nr 11), których spłata wymagana jest w okresie jednego roku, liczonym od końca okresu sprawozdawczego, za który składane jest sprawozdanie.

Kolumna 4. **Odsetki przypadające do spłaty w okresie roku (włącznie)**

W kolumnie tej należy podać wartość zobowiązań odsetkowych, przewidzianych do spłaty w okresie jednego roku, liczonym od końca okresu sprawozdawczego, za który składane jest sprawozdanie. Zobowiązania odsetkowe należy wykazać zgodnie z harmonogramem spłat lub według najlepszych szacunków dokonanych przez podmiot sprawozdawczy.

Załącznik nr 35

WZÓR

NARODOWY BANK POLSKI
właściwy terytorialnie oddział okręgowy

Numer identyfikacyjny REGON

--	--	--	--	--	--	--	--	--	--	--

Nazwa i siedziba podmiotu sprawodawczego

--

Formularz PZ-KRN
Pasywa – długoterminowe kredyty i pożyczki otrzymane od nierezydentów oraz długoterminowe zobowiązania wobec nierezydentów z tytułu leasingu finansowego

Sprawozdanie za kwartał rok

w złotych, bez znaków po przecinku

Lp.	Partner transakcji		Przypadające do spłaty w okresie:							
	rodzaj powiązania kapitałowego	sektor instytucjonalny	12 miesięcy		od 13 do 24 miesiąca		od 25 do 36 miesiąca		pozostałych miesięcy	
			kapitał	odsetki	kapitał	odsetki	kapitał	odsetki	kapitał	odsetki
1		2	3	4	5	6	7	8	9	10
2										
...										
n										

Imię, nazwisko, numer telefonu i adres elektroniczny osoby, która sporządziła sprawozdanie

--

Data sporządzenia sprawozdania (rrrr-mm-dd)

--

Pieczętka imienna i podpis osoby działającej w imieniu podmiotu sprawodawczego*

* Dotyczy podmiotów sprawodawczych składających sprawozdanie w formie papierowej.

Objaśnienia do formularza PZ-KRN

W formularzu tym należy wykazać informacje o przyszłych spłatach rat kapitałowych i odsetkowych dla zobowiązań długoterminowych wobec nierezydentów, wykazanych w formularzu PZ-KRE (załącznik nr 11).

Na potrzeby niniejszego formularza, w kolumnie 2: **Partner transakcji – sektor instytucjonalny**, należy podać oznaczenie sektora instytucjonalnego, stosując następujące oznaczenia literowe:

- F** – dla sektora finansowego, z wyłączeniem instytucji ubezpieczeniowych, reasekuracyjnych i funduszy emerytalnych oraz międzynarodowych organizacji finansowych.
Do **sektora finansowego, z wyłączeniem instytucji ubezpieczeniowych, reasekuracyjnych i funduszy emerytalnych oraz międzynarodowych organizacji finansowych**, zalicza się banki centralne, Europejski Bank Centralny, instytucje kredytowe, banki zagraniczne, oraz pozostałe instytucje finansowe, np. przedsiębiorstwa leasingu finansowego, przedsiębiorstwa faktoringowe, domy maklerskie, fundusze inwestycyjne oraz firmy utworzone w celu sekurytyzacji aktywów,
- J** – dla międzynarodowych organizacji finansowych.
Do **międzynarodowych organizacji finansowych** zalicza się m.in. Międzynarodowy Bank Odbudowy i Rozwoju, Europejski Bank Inwestycyjny oraz Europejski Bank Odbudowy i Rozwoju,
- N** – dla sektora niefinansowego, z uwzględnieniem instytucji ubezpieczeniowych, reasekuracyjnych i funduszy emerytalnych.
Do **sektora niefinansowego, z uwzględnieniem instytucji ubezpieczeniowych, reasekuracyjnych i funduszy emerytalnych**, zalicza się wszystkie podmioty nieujęte w sektorze finansowym, tj. m.in. ministerstwa i inne instytucje centralne, instytucje samorządowe, fundusze ubezpieczeń społecznych, uczelnie wyższe i zakłady opieki zdrowotnej, instytucje ubezpieczeniowe i reasekuracyjne, fundusze emerytalne, przedsiębiorstwa produkcyjne lub usługowe, osoby fizyczne oraz instytucje niekomercyjne (organizacje społeczne, partie polityczne, fundacje).

Kolumny 3 – 10. **Przypadające do spłaty w okresie: kapitał i odsetki:**

W kolumnach tych należy wykazać kwoty rat kapitałowych i odsetkowych przypadające do spłaty odpowiednio w okresie:

- 12 miesięcy, liczonych od końca okresu sprawozdawczego, za który składane jest sprawozdanie;
- od 13 do 24 miesiąca włącznie, liczonych od końca okresu sprawozdawczego, za który składane jest sprawozdanie;
- od 25 do 36 miesiąca włącznie, liczonych od końca okresu sprawozdawczego, za który składane jest sprawozdanie;
- pozostałych miesięcy, tj. od 37 miesiąca włącznie, liczonych od końca okresu sprawozdawczego, za który składane jest sprawozdanie.

Załącznik nr 36

WZÓR

NARODOWY BANK POLSKI
 właściwy terytorialnie oddział okręgowy

Numer identyfikacyjny REGON

--	--	--	--	--	--	--	--	--	--	--	--	--	--	--	--	--	--	--	--

Nazwa i siedziba lub imię i nazwisko oraz miejsce zamieszkania podmiotu sprawozdawczego

--

Formularz PZ-KAN
Zagraniczne środki płatnicze w postaci banknotów i monet w kantorach

	Sprawozdanie za	kwartał	rok	w jednostkach waluty, bez znaków po przecinku Stan gotówki w kantorze na koniec okresu sprawozdawczego
Kod waluty	Zakup waluty	Sprzedaz waluty		
1	1	2	3	
2				
3				
4				
5				
Równowartość pozostałych walut w PLN				

Imię, nazwisko, numer telefonu i adres elektroniczny osoby, która sporządziła sprawozdanie

--

Data sporządzenia sprawozdania (rrrr-mm-dd)

--

Pieczętka imienna i podpis osoby działającej w imieniu podmiotu sprawozdawczego*

--

* Dotyczy podmiotów sprawozdawczych składających sprawozdanie w formie papierowej.

Objaśnienia do formularza PZ-KAN

W formularzu tym należy wykazać kwoty walut obcych zakupionych lub sprzedanych przez podmiot sprawozdawczy, prowadzący działalność kantorową zgodnie z warunkami określonymi w ustawie – Prawo dewizowe. W formularzu nie należy wykazywać zakupu lub sprzedaży walut obcych innym kantorom i bankom.

Jeżeli działalność kantorowa prowadzona jest za pośrednictwem więcej niż jednego kantoru, w granicach terytorialnych poszczególnych województw, wówczas należy sporządzić zbiorcze sprawozdanie obejmujące kantory działające w danych województwach.

Formularz należy wypełnić w jednostkach walut oryginalnych po zaokrągleniu do jedności.

Wiersz 5. **Równowartość pozostałych walut w PLN**

W wierszu tym należy wykazać łączną kwotę walut obcych niewymienionych w formularzu, przeliczoną na PLN.

Kolumny 1 i 2. **Zakup waluty i sprzedaż waluty**

W kolumnach tych należy podać kwoty walut obcych zakupionych/sprzedanych w okresie sprawozdawczym przez podmiot sprawozdawczy, dla każdej z wymienionych walut obcych oddzielnie, a dla pozostałych niewymienionych walut obcych – łącznie ich równowartość w PLN.

Kolumna 3. **Stan gotówki w kantorze na koniec okresu sprawozdawczego**

W kolumnie tej należy podać stan gotówki w kantorze dla każdej wymienionej waluty obcej na koniec okresu sprawozdawczego, a dla pozostałych walut obcych – łącznie ich równowartość w PLN.