

## 411

ROZPORZĄDZENIE MINISTRA INFRASTRUKTURY<sup>1)</sup>

z dnia 12 kwietnia 2010 r.

**zmieniające rozporządzenie w sprawie szczegółowych warunków technicznych dla znaków i sygnałów drogowych oraz urządzeń bezpieczeństwa ruchu drogowego i warunków ich umieszczania na drogach**

Na podstawie art. 7 ust. 3 ustawy z dnia 20 czerwca 1997 r. — Prawo o ruchu drogowym (Dz. U. z 2005 r. Nr 108, poz. 908, z późn. zm.<sup>2)</sup>) zarządza się, co następuje:

§ 1. W rozporządzeniu Ministra Infrastruktury z dnia 3 lipca 2003 r. w sprawie szczegółowych warunków technicznych dla znaków i sygnałów drogowych oraz urządzeń bezpieczeństwa ruchu drogowego i warunków ich umieszczania na drogach (Dz. U. Nr 220, poz. 2181 oraz z 2008 r. Nr 67, poz. 413, Nr 126, poz. 813 i Nr 235, poz. 1596) wprowadza się następujące zmiany:

- 1) w załączniku nr 1 do rozporządzenia, w części 2 „Znaki ostrzegawcze”, w pkt 2.2.32. na końcu dodaje się tekst:

„W przypadku prowadzenia na odcinku drogi publicznej badań, o których mowa w art. 140c ust. 2 pkt 3 ustawy, dotyczących znaków i sygnałów drogowych oraz urządzeń bezpieczeństwa ruchu drogowego, stosuje się znak A-30 z tabliczką z napisem o odpowiedniej treści, w szczególności: „oznakowanie poziome doświadczalne (testowe)”. Jeżeli długość odcinka drogi objętego badaniem przekracza 500 m, wraz z tym oznakowaniem stosuje się tabliczkę T-2, a na końcu tego odcinka drogi umieszcza się znak A-30 z tabliczką T-3. Dopuszcza się umieszczanie dodatkowych tablic informacyjnych określających miejsce i zakres prowadzonych badań.”;

- 2) w załączniku nr 4 do rozporządzenia „Szczegółowe warunki techniczne dla urządzeń bezpieczeństwa ruchu drogowego i warunki ich umieszczania na drogach” wprowadza się następujące zmiany:

a) pkt 7.1. otrzymuje brzmienie:

**„7.1. Drogowe bariery ochronne**

Drogowe bariery ochronne są urządzeniami bezpieczeństwa ruchu drogowego sto-

sowanymi w celu fizycznego zapobieżenia zjechaniu pojazdu z drogi w miejscach, gdzie jest to niebezpieczne, wyjechaniu pojazdu poza koronę drogi, przejechaniu pojazdu na jezdnię przeznaczoną dla przeciwnego kierunku ruchu lub niedopuszczenia do powstania kolizji pojazdu z obiektami lub przeszkodami stałymi znajdującymi się w pobliżu jezdni.

Stosowanie drogowych barier ochronnych dopuszczalne jest tylko wtedy i w takich miejscach, w których przewidywane skutki wypadków będą poważniejsze niż skutki najechania pojazdu na barierę.

Ze względu na funkcję drogowe bariery ochronne podzielić można na:

- skrajne — umieszczane przy krawędzi jezdni, korony drogi lub drogowego obiektu inżynierskiego,
- dzielące — umieszczane na pasie dzielącym drogi dwujezdniowej lub bocznym pasie dzielącym,
- osłonowe — umieszczane między jezdnią a obiektami lub przeszkodami stałymi znajdującymi się w pobliżu jezdni.

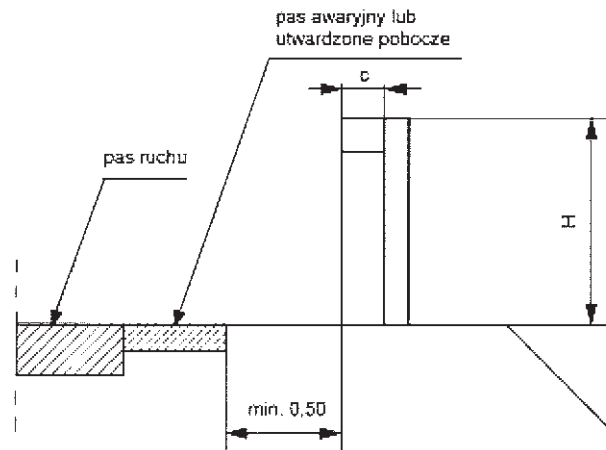
Ze względu na materiał rozróżniamy bariery:

- metalowe U-14a,
- betonowe U-14b,
- z innych materiałów U-14c.

Lokalizację przykładowych drogowych barier ochronnych przedstawiono na rysunkach od 7.1. do 7.10.

<sup>1)</sup> Minister Infrastruktury kieruje działem administracji rządowej — transport, na podstawie § 1 ust. 2 pkt 4 rozporządzenia Prezesa Rady Ministrów z dnia 16 listopada 2007 r. w sprawie szczegółowego zakresu działania Ministra Infrastruktury (Dz. U. Nr 216, poz. 1594).

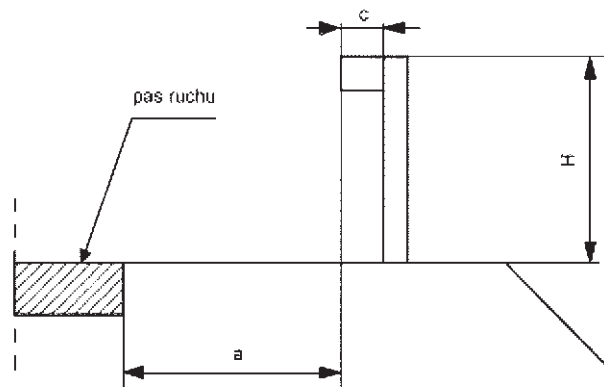
<sup>2)</sup> Zmiany tekstu jednolitego wymienionej ustawy zostały ogłoszone w Dz. U. z 2005 r. Nr 109, poz. 925, Nr 175, poz. 1462, Nr 179, poz. 1486 i Nr 180, poz. 1494 i 1497, z 2006 r. Nr 17, poz. 141, Nr 104, poz. 708 i 711, Nr 190, poz. 1400, Nr 191, poz. 1410 i Nr 235, poz. 1701, z 2007 r. Nr 52, poz. 343, Nr 57, poz. 381, Nr 99, poz. 661, Nr 123, poz. 845 i Nr 176, poz. 1238, z 2008 r. Nr 37, poz. 214, Nr 100, poz. 649, Nr 163, poz. 1015, Nr 209, poz. 1320, Nr 220, poz. 1411 i 1426, Nr 223, poz. 1461 i 1462 i Nr 234, poz. 1573 i 1574, z 2009 r. Nr 3, poz. 11, Nr 18, poz. 97, Nr 79, poz. 663, Nr 91, poz. 739, Nr 92, poz. 753, Nr 97, poz. 802 i 803, Nr 98, poz. 817 i Nr 168, poz. 1323 oraz z 2010 r. Nr 40, poz. 230 i Nr 43, poz. 246.



H — wysokość bariery ochronnej

c — parametr uzależniony od konstrukcji bariery ( $c \geq 0$ )

Rys. 7.1. Lokalizacja przykładowych metalowych barier ochronnych przy krawędzi pasa awaryjnego (utwardzonego pobocza)



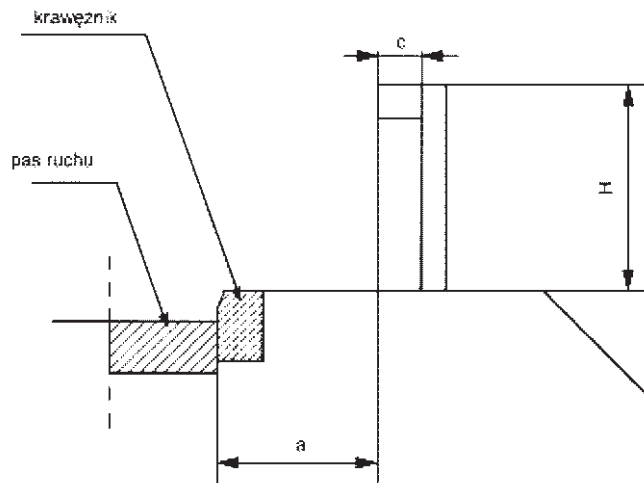
H — wysokość bariery ochronnej

$a \geq 0,75$  m dla dróg klasy L i D

$a \geq 1,00$  m dla dróg klasy Z i dróg wyższych klas

c — parametr uzależniony od konstrukcji bariery ( $c \geq 0$ )

Rys. 7.2. Lokalizacja przykładowych metalowych barier ochronnych przy krawędzi pasa ruchu przy braku utwardzonego pobocza

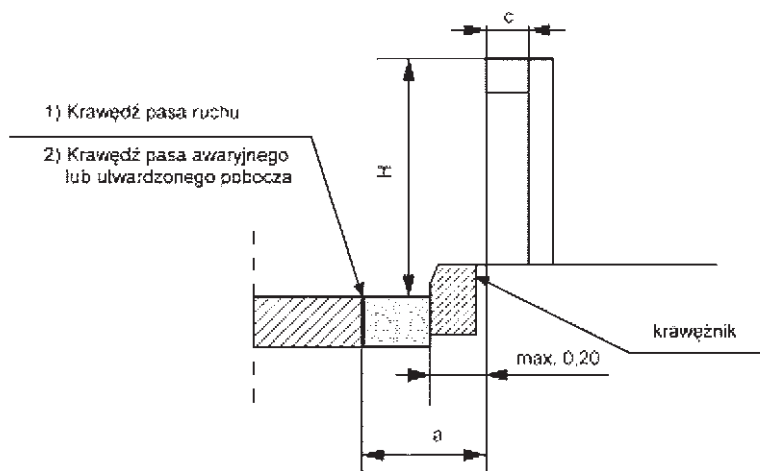


H — wysokość bariery ochronnej

$a \geq 0,50$  m

c — parametr uzależniony od konstrukcji bariery ( $c \geq 0$ )

Rys. 7.3. Lokalizacja przykładowych metalowych barier ochronnych przy krawężniku w odległości nie mniejszej niż 0,50 m. Na obiektach mostowych dopuszcza się  $a > 0,20$  m przy jednoczesnym zachowaniu odległości lica bariery do krawędzi pasa ruchu min. 0,50 m



H — wysokość bariery ochronnej

1)

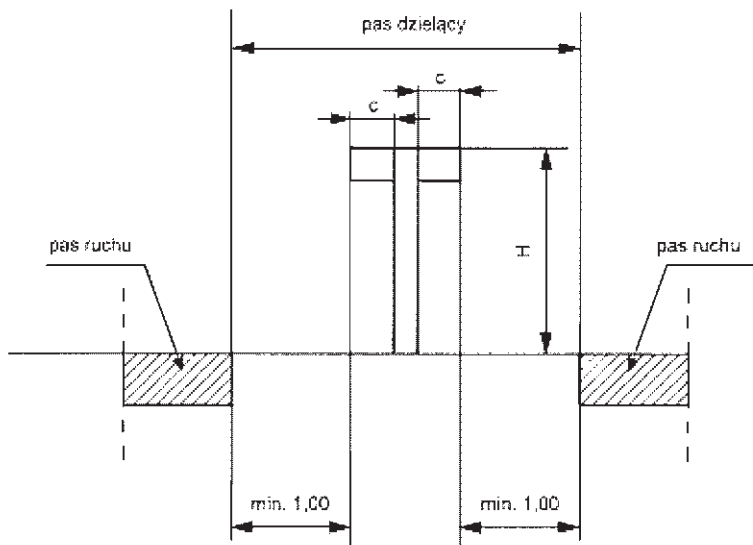
$a \geq 0,75$  m dla dróg klasy L i D

$a \geq 1,00$  m dla dróg klasy Z i dróg wyższych klas

2)  $a \geq 0,50$  m

c — parametr uzależniony od konstrukcji bariery ( $c \geq 0$ )

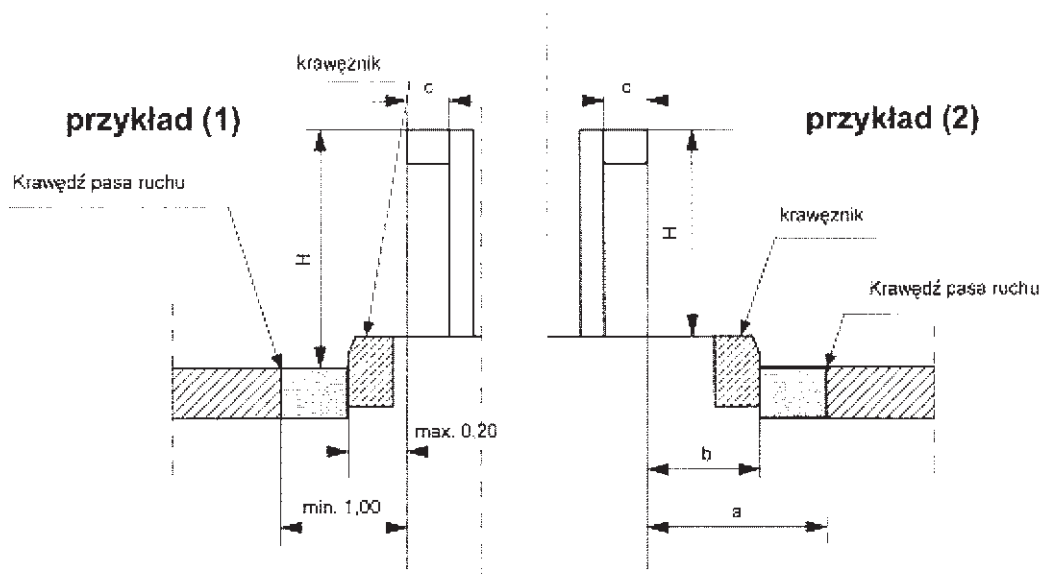
Rys. 7.4. Lokalizacja przykładowych metalowych barier ochronnych przy krawężniku w odległości nie większej niż 0,20 m na obiektach mostowych



H — wysokość bariery ochronnej

c — parametr uzależniony od konstrukcji bariery ( $c \geq 0$ )

Rys. 7.5. Lokalizacja przykładowych metalowych barier ochronnych w pasie dzielącym dróg dwujezdniowych bez krawężników



H — wysokość bariery ochronnej

$a \geq 0,50$  m dla dróg klasy GP i dróg niższych klas

$a \geq 1,00$  m dla dróg klasy A i S

$b \geq 0,50$  m, dopuszcza się  $b > 0,20$  m na obiektach mostowych

c — parametr uzależniony od konstrukcji bariery ( $c \geq 0$ )

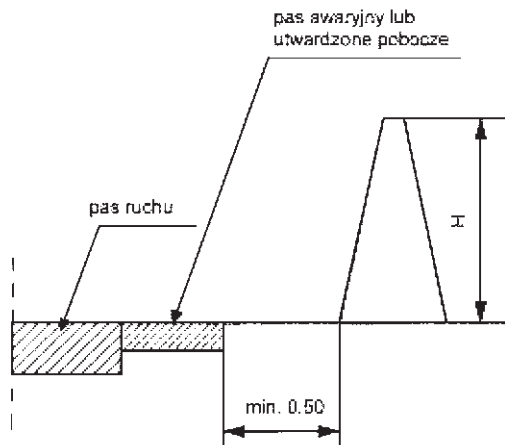
Rys. 7.6. Lokalizacja przykładowych metalowych barier ochronnych w pasie dzielącym dróg dwujezdniowych z krawężnikami:

przykład 1:

— w odległości nie większej niż 0,20 m,

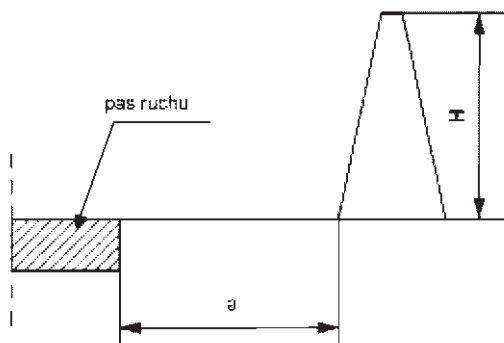
— dopuszcza się na obiektach mostowych w ciągach dróg klasy Z i dróg wyższych klas;

przykład 2 — w odległości większej niż 0,50 m.



H – wysokość bariery ochronnej

Rys. 7.7. Lokalizacja przykładowych betonowych barier ochronnych przy krawędzi pasa awaryjnego (utwardzonego pobocza)

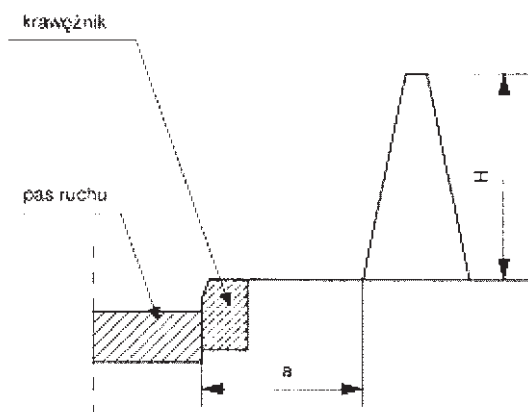


H – wysokość bariery ochronnej

$a \geq 0,75$  m dla dróg klasy L i D

$a \geq 1,00$  m dla dróg klasy Z i dróg wyższych klas

Rys. 7.8. Lokalizacja przykładowych betonowych barier ochronnych od krawędzi pasa ruchu przy braku utwardzonego pobocza

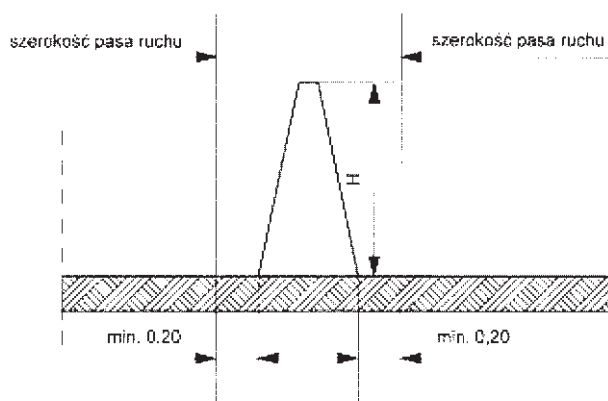


H – wysokość bariery ochronnej

$a \geq 0,50$  m

Rys. 7.9. Lokalizacja przykładowych betonowych barier ochronnych przy krawężniku w odległości większej niż 0,50 m. Na obiektach mostowych dopuszcza się  $a > 0,20$  m przy jednoczesnym zachowaniu odległości lica bariery do krawędzi pasa ruchu min. 0,50 m

Lokalizację przykładowych betonowych barier ochronnych z poręczą przedstawia rys. 7.4., zaś wysokość poręczy została określona w pkt 5.2.



Rys. 7.10. Lokalizacja przykładowych betonowych barier ochronnych na drogach dwukierunkowych jednojezdniowych

Rysunki z usytuowaniem barier ochronnych zawierają przykładowe bariery niezależnie od materiału, z jakiego je wykonano.

Do czasowej organizacji ruchu stosuje się bariery ochronne o poziomie powstrzymywania określonym zgodnie z normą przenoszącą normę EN 1317.

Bariera od strony najazdu i zakończenia powinna posiadać nachylone do powierzchni korony drogi odcinki końcowe zagłębione i zakotwiczone poniżej poziomu gruntu lub inne zakończenia spełniające wymagania normy przenoszącej normę EN 1317.”,

b) pkt 11.7. otrzymuje brzmienie:

#### „11.7. Separatory ruchu

Separatory ruchu U-25 przeznaczone są do optycznego i mechanicznego:

- rozdzielania pasów o przeciwnych kierunkach ruchu,

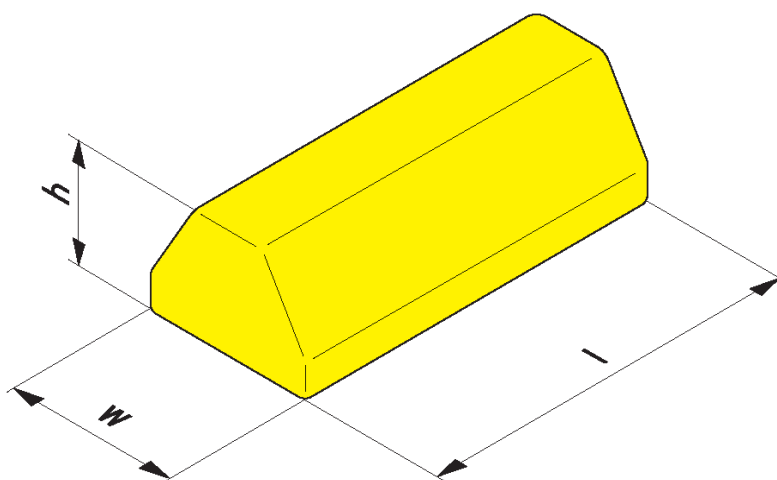
- oddzielenia pasów ruchu dla pojazdów komunikacji zbiorowej,

- wyznaczenia toru jazdy pojazdów,

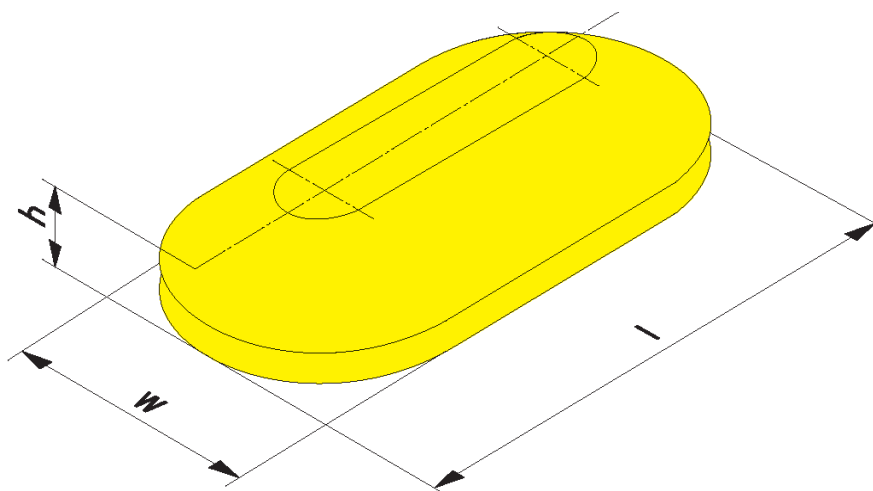
- wyznaczenia zawężonych pasów ruchu,

- wyznaczania krawędzi jezdni

oraz (lub) przeciwdziałania niepożądanemu (niekontrolowanemu) przejeżdżaniu na powierzchni wyłączzone z ruchu, ciągi piesze i rowerowe. Separatory należy stosować w szczególności tam, gdzie wyznaczenie pasów ruchu za pomocą znaków poziomych jest niewystarczające dla zapewnienia bezpieczeństwa i płynności ruchu w związku z prowadzonymi robotami w pasie drogowym jak również jako stałe urządzenia bezpieczeństwa. Separatory mogą być stosowane jako ciągłe lub punktowe.



Rys. 11.7.1. Przykład separatora ciągłego U-25a barwy żółtej



Rys. 11.7.2. Przykład separatora punktowego U-25b

Dopuszcza się układanie separatorów U-25a (rys. 11.7.1.) barwy białej do oddzielenia pasa ruchu przeznaczonego wyłącznie dla pojazdów komunikacji publicznej, np. torowiska tramwajowego lub pasa autobusowego. Do rozdzielania pasów o przeciwnych kierunkach ruchu pojazdów, w związku z robotami prowadzonymi w pasie drogowym, należy stosować

separatory U-25a barwy żółtej, układane na jezdni liniowo i tworzące na jezdni ciąg w formie pasa. Wzdłuż tak oznakowanego rozdzielania pasów ruchu dodatkowo należy umieścić tablice kierujące U-21. Na prostych odcinkach wygradzenia dopuszcza się także stosowanie separatorów U-25b (rys. 11.7.2.) układanych punktowo wraz z tablicami kierującymi U-21.

Tabela 11.2. Wymiary gabarytowe separatorów U-25a i U-25b

Maksymalna wysokość – h [mm]	Długość – l [mm]	Maksymalna szerokość – w [mm]
200	700 ÷ 800	400
100	400 ÷ 500	280
70	150 ÷ 200	150

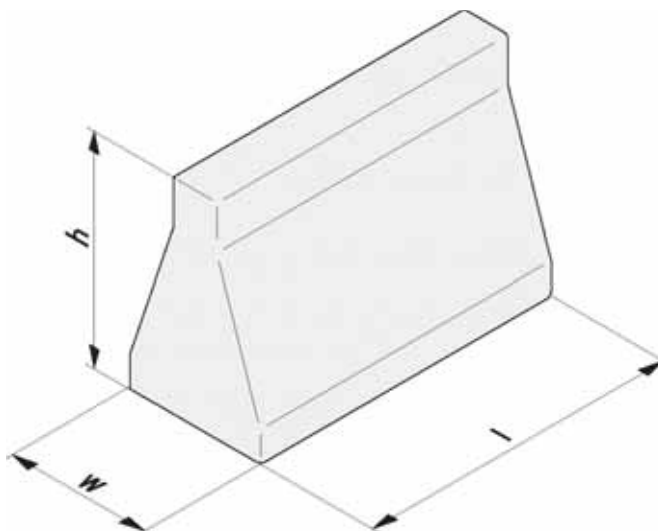
Separatorzy U-25a i U-25b powinny być wykonane z wysokoudarowego tworzywa sztucznego lub betonu. Muszą być odpowiednio przymocowane do nawierzchni jezdni w sposób zapobiegający przemieszczaniu.

Separatorzy U-25a i U-25b powinny posiadać otwory umożliwiające mocowanie do nich tablic kierujących U-21.

Separatorzy U-25c (rys. 11.7.3.) powinny być wykonane z tworzywa sztucznego o odpowiedniej wytrzymałości i umożliwiać obciążenie ich wnętrza poprzez zasypanie piaskiem lub zalanie wodą. W ta-

beli 11.2.a podano wymiary gabarytowe pojedynczych elementów separatorów U-25c bez uwzględnienia rozwiązań technicznych połączeń oraz szczegółów dotyczących profilowania powierzchni. Separatorzy U-25c stosuje się tylko w czasowej organizacji ruchu. Dopuszcza się do stosowania separatorzy złożone z elementów o następujących barwach:

- żółtej,
- białej,
- białej i czerwonej, montowanych na przemian.



Rys. 11.7.3. Przykładowy element separatora U-25c

Tabela 11.2.a Wymiary gabarytowe i masa pojedynczych elementów separatora U-25c

Wysokość – h [mm]	Długość – l [mm]	Szerokość – w [mm]	Minimalna masa – [kg/mb]
1000	1500 ÷ 2000	450 ÷ 600	200
800	1000 ÷ 1500	400 ÷ 550	120
500	800 ÷ 1100	350 ÷ 450	60

§ 2. Przepisów niniejszego rozporządzenia nie stosuje się do urządzeń bezpieczeństwa ruchu drogowego, o których mowa w pkt 7.1. (drogowe bariery ochronne) załącznika nr 4 do rozporządzenia, o którym mowa w § 1, umieszczonych na drogach przed dniem wejścia w życie niniejszego rozporządzenia.

§ 3. 1. Urządzenia bezpieczeństwa ruchu drogowego, o których mowa w pkt 7.1. (drogowe bariery ochronne) załącznika nr 4 do rozporządzenia, o którym mowa w § 1, stosowane w organizacji ruchu przed dniem wejścia w życie niniejszego rozporządzenia, w przypadku mechanicznego uszkodzenia odcinka bariery zamontowanej na drodze, uzupełnia się elementami barier tego samego typu.

2. Przepis ust. 1 stosuje się odpowiednio do projektów organizacji ruchu oraz projektów sporządzonych w zakresie inwestycji drogowych, dla których przed dniem wejścia w życie niniejszego rozporządzenia zostało rozstrzygnięte postępowanie o udzielenie zamówienia na projekt, wykonawstwo lub projekt i wykonawstwo.

§ 4. Rozporządzenie wchodzi w życie po upływie 7 dni od dnia ogłoszenia.

Minister Infrastruktury: *C. Grabarczyk*