

## 859

ROZPORZĄDZENIE MINISTRA INFRASTRUKTURY<sup>1)</sup>

z dnia 17 czerwca 2011 r.

**w sprawie warunków technicznych, jakim powinny odpowiadać obiekty budowlane metra i ich usytuowanie<sup>2)</sup>**

Na podstawie art. 7 ust. 2 pkt 2 ustawy z dnia 7 lipca 1994 r. — Prawo budowlane (Dz. U. z 2010 r. Nr 243, poz. 1623, z późn. zm.<sup>3)</sup>) zarządza się, co następuje:

## DZIAŁ I

**Przepisy ogólne**

§ 1. Rozporządzenie określa warunki techniczne, jakim powinny odpowiadać obiekty budowlane metra i ich usytuowanie, uwzględniające wymagania art. 5 i 6 ustawy z dnia 7 lipca 1994 r. — Prawo budowlane.

§ 2. Przepisy rozporządzenia stosuje się przy projektowaniu, budowie oraz przebudowie obiektów budowlanych metra i urządzeń budowlanych związanych z metrem.

§ 3. Ilekroć w rozporządzeniu jest mowa o:

- 1) dotykowych znakach ostrzegawczych — rozumie się przez to zbiór elementów wypukłych umieszczonych na poziomie posadzki, umożliwiających ich wyczuwanie przez dotyk, stanowiący oznakowanie granicy stref zagrożenia;
- 2) jezdnej sieci trakcyjnej — rozumie się przez to izolowany przewód zasilający pojazd metra w energię elektryczną, w tym w postaci trzeciej szyny, stanowiący część sieci trakcyjnej;
- 3) linii metra — rozumie się przez to ciągły układ stacji metra i szlaków metra, wraz z torami, rozjazdami, budynkami i budowlami oraz urządzeniami przeznaczonymi do prowadzenia ruchu pojazdów metra;
- 4) nawierzchni torowej — rozumie się przez to zespół konstrukcyjny składający się z szyn, elementów podporowych, przytwierdzających i łączących, nawierzchni podsypkowej lub bezpodsypkowej, przystosowany do przenoszenia na podtorze obciążeń eksploatacyjnych od pojazdów metra;

5) osobie o ograniczonej możliwości poruszania się — rozumie się przez to osobę, o której mowa w decyzji Komisji 2008/164/WE z dnia 21 grudnia 2007 r. dotyczącej technicznej specyfikacji interoperacyjności w zakresie aspektu „Osoby o ograniczonej możliwości poruszania się” transeuropejskiego systemu kolei konwencjonalnych i transeuropejskiego systemu kolei dużych prędkości (Dz. Urz. UE L 64 z 07.03.2008, str. 72);

6) peronie pasażerskim — rozumie się przez to budowlę usytuowaną równoległe do osi torów metra powyżej poziomu główki szyn, przeznaczoną do wsiadania i wysiadania pasażerów;

7) peronie technologicznym — rozumie się przez to budowlę usytuowaną równoległe do osi torów metra powyżej poziomu główki szyn, przeznaczoną dla potrzeb techniczno-ruchowych metra;

8) podstacji elektroenergetycznej — rozumie się przez to związane z metrem budynki, budowle metra lub pomieszczenia techniczne, w których znajdują się urządzenia służące do zasilania energią elektryczną urządzeń nietrakcyjnych;

9) podstacji trakcyjno-elektroenergetycznej — rozumie się przez to związane z metrem budynki, budowle metra lub pomieszczenia techniczne, w których znajdują się urządzenia służące do bezpośredniego zasilania urządzeń trakcyjnych pojazdu metra, a także do zasilania nietrakcyjnego bezpośrednio lub poprzez podstacje elektroenergetyczne;

10) podtorzu — rozumie się przez to budowlę przejmującą za pośrednictwem nawierzchni torowej obciążenia eksploatacyjne od pojazdów metra;

11) pojeździe metra — rozumie się przez to pojazd szynowy przystosowany do poruszania się po torach metra;

12) pomieszczeniu technicznemu — rozumie się przez to pomieszczenie przeznaczone dla urządzeń technicznych, a także pomieszczenie przeznaczone do przechowywania przedmiotów, materiałów lub sprzętu — związane z obsługą metra;

13) sieci powrotnej — rozumie się przez to część sieci trakcyjnej złożoną z szyn oraz ich połączeń elektrycznych przewodzących prąd trakcyjny;

14) sieci trakcyjnej — rozumie się przez to zespół przewodów i szyn służących do zasilania pojazdów metra w energię elektryczną;

15) skrajni budowli — rozumie się przez to wolną przestrzeń przeznaczoną dla ruchu pojazdów metra, w której zapewnia się warunki dla bezpiecznego i bezkolizyjnego ruchu pojazdów metra, określoną za pomocą współrzędnych prostokątnych odnoszących się do osi toru oraz do linii łączącej powierzchnię główek szyn;

<sup>1)</sup> Minister Infrastruktury kieruje działem administracji rządowej — transport, na podstawie § 1 ust. 2 pkt 4 rozporządzenia Prezesa Rady Ministrów z dnia 16 listopada 2007 r. w sprawie szczegółowego zakresu działania Ministra Infrastruktury (Dz. U. Nr 216, poz. 1594).

<sup>2)</sup> Niniejsze rozporządzenie zostało notyfikowane Komisji Europejskiej w dniu 11 marca 2011 r. pod numerem 2011/0113/PL, zgodnie z § 4 rozporządzenia Rady Ministrów z dnia 23 grudnia 2002 r. w sprawie sposobu funkcjonowania krajowego systemu notyfikacji norm i aktów prawnych (Dz. U. Nr 239, poz. 2039 oraz z 2004 r. Nr 65, poz. 597), które wdraża dyrektywę 98/34/WE Parlamentu Europejskiego i Rady z dnia 22 czerwca 1998 r. ustanawiającą procedurę udzielania informacji w dziedzinie norm i przepisów technicznych oraz zasad dotyczących usług społeczeństwa informacyjnego (Dz. Urz. WE L 204 z 21.07.1998, str. 37; Dz. Urz. UE Polskie wydanie specjalne, rozdz. 13, t. 20, str. 337).

<sup>3)</sup> Zmiany tekstu jednolitego wymienionej ustawy zostały ogłoszone w Dz. U. z 2011 r. Nr 32, poz. 159, Nr 45, poz. 235, Nr 94, poz. 551, Nr 135, poz. 789 i Nr 142, poz. 829.

- 16) skrajni obudowy ciągłej — rozumie się przez to dopuszczalne w przekroju poprzecznym granice pola, których nie może przekroczyć żadna część konstrukcji obiektów budowlanych metra;
- 17) stacji metra — rozumie się przez to budynki lub budowle przeznaczone do obsługi pasażerów, na których zatrzymują się pojazdy metra, wraz z urządzeniami służącymi do obsługi ruchu pojazdów metra, peronami pasażerskimi i urządzeniami technicznymi służącymi do obsługi pasażerów, a także pomieszczeniami służącymi do obsługi technicznej;
- 18) stacji techniczno-postojowej — rozumie się przez to budowlę z torami, rozjazdami i urządzeniami technicznymi, służącą do obsługi technicznej i postoju pojazdów metra;
- 19) strefie zagrożenia — rozumie się przez to:
  - a) część peronu pasażerskiego, w której pasażerowie mogą być narażeni na niebezpieczeństwo wypadku, ze względu na występowanie zjawiska strumienia powietrza związanego z ruchem pojazdu metra,
  - b) strefę przed elementami stacji metra służącymi do pokonywania różnic poziomów, takimi jak: schody stałe, schody ruchome, dźwigi;
- 20) szlaku metra — rozumie się przez to odcinek linii metra między stacjami metra wraz z torami i urządzeniami przeznaczonymi do prowadzenia ruchu pojazdów metra;
- 21) ścieżce dotykowej — rozumie się przez to ciąg elementów wypukłych lub wklęsłych umieszczonych na posadzce, stanowiący informację o przebiegu trasy wolnej od przeszkód;
- 22) torze metra — rozumie się przez to konstrukcję przystosowaną do prowadzenia po niej ruchu pojazdów metra;
- 23) torze odstawczym — rozumie się przez to tor metra pozwalający na zmianę kierunku ruchu pojazdów metra lub na pozostawienie na nim wyłączonych z ruchu pojazdów metra;
- 24) trasie wolnej od przeszkód — rozumie się przez to drogę lub przejście dostosowane do swobodnego przemieszczania się osoby o ograniczonej możliwości poruszania się;
- 25) tunelu — rozumie się przez to budowlę między stacjami metra, stanowiącą szlak metra lub część szlaku metra obudowanego całkowicie lub częściowo, jeżeli suma powierzchni otworów nie przekracza 20% całkowitej powierzchni obudowy;
- 26) urządzeniach służących do prowadzenia ruchu pojazdów metra — rozumie się przez to urządzenia związane z ruchem pojazdów metra, takie jak: urządzenia sterowania ruchem pojazdów metra, urządzenia telekomunikacyjne, urządzenia zasilania elektroenergetycznego i urządzenia automatyki;
- 27) wentylacji podstawowej — rozumie się przez to wentylację tuneli i stacji metra.

## DZIAŁ II

### Usytuowanie obiektów budowlanych metra

§ 4. 1. Linie metra sytuuje się w sposób minimalizujący negatywny wpływ ich budowy i eksploatacji na zabudowę i infrastrukturę miejską, w szczególności poprzez prowadzenie ich pod ulicami i miejscami niezabudowanymi.

2. W przypadku usytuowania linii metra w pobliżu obiektów budowlanych emitujących wysoki poziom drgań należy zaprojektować konstrukcje obiektów budowlanych metra z uwzględnieniem wyników pomiarów drgań i ustalonych dodatkowych obciążeń dynamicznych tych konstrukcji.

3. Linie metra sytuuje się w taki sposób, aby co najmniej jedna ze stacji techniczno-postojowych posiadała bocznice kolejową.

§ 5. 1. Obiekty budowlane metra projektuje się i sytuuje w sposób uwzględniający uwarunkowania gospodarcze, społeczne, ochrony warunków życia, zdrowia i środowiska, w szczególności przez:

- 1) uwzględnienie oddziaływania linii metra na istniejącą zabudowę;
- 2) zapewnienie zintegrowanego współdziałania różnych rodzajów transportu;
- 3) uwzględnienie warunków wynikających z badań geologicznych, hydrogeologicznych oraz geotechnicznych;
- 4) uwzględnienie wymogów dostosowania obiektów budowlanych metra do potrzeb osób o ograniczonej możliwości poruszania się;
- 5) ograniczenie skutków ewentualnej awarii urządzeń lub katastrofy budowlanej;
- 6) zapewnienie bezpieczeństwa pożarowego;
- 7) zapewnienie ochrony obiektów budowlanych metra przed oddziaływaniem prądów błędzących oraz kompatybilności elektromagnetycznej.

2. Stację techniczno-postojową sytuuje się w sposób zapewniający możliwie krótkie i bezkolizyjne połączenie z linią metra, przy czym co najmniej jedna stacja techniczno-postojowa powinna być połączona z linią metra co najmniej dwoma torami metra.

3. Obiekty budowlane metra sytuuje się z uwzględnieniem istniejącej i planowanej zabudowy gruntów i infrastruktury.

4. Stacje metra sytuuje się, biorąc pod uwagę prognozy przewozów oraz istniejące i planowane węzły komunikacyjne.

5. Przy ustalaniu odległości między peronami pasażerskimi kolejnych stacji metra uwzględnia się wymaganą zdolność przepustową linii metra.

6. Usytuowanie wentylatorni instalacji wentylacji pożarowej ustala się na podstawie wyników przeprowadzonych badań i scenariuszy ochrony przeciwpożarowej dla obiektów budowlanych metra.

7. Usytuowanie wentylatorni w budynku sąsiadującym z linią metra lub w bezpośredniej styczności z budynkiem należy poprzedzić analizą przenoszenia się drgań wentylatorów na konstrukcję budynku oraz ich wpływu na ludzi w nim przebywających.

8. Podstacje trakcyjno-elektroenergetyczne sytuuje się w jak najbliższym sąsiedztwie linii metra.

9. Podstacje trakcyjno-elektroenergetyczne usytuowane na stacji metra umieszcza się w wyodrębnionych, niedostępnych dla osób postronnych pomieszczeniach, w jej części technologicznej.

§ 6. Tory odstawcze sytuuje się w ciągu linii metra, przy czym liczba, lokalizacja i wyposażenie tych torów powinny wynikać z przyjętej technologii pracy linii.

### DZIAŁ III

#### Ogólne wymagania techniczne dla obiektów budowlanych metra

§ 7. 1. Obiekty budowlane metra powinny spełniać wymagania dotyczące:

- 1) bezpieczeństwa konstrukcji, w szczególności w zakresie wytrzymałości, nośności i stateczności;
- 2) bezpieczeństwa pożarowego;
- 3) minimalizowania skutków zalania;
- 4) zapewnienia bezpieczeństwa ruchu pojazdów metra;
- 5) ochrony środowiska;
- 6) ochrony przed gromadzeniem się wody oraz sposobów jej odprowadzania;
- 7) dostosowania do potrzeb osób o ograniczonej możliwości poruszania się;
- 8) zaopatrzenia w niezbędne media.

2. Budowle mogące ulegać zużyciu lub korozji projektuje się i buduje w sposób umożliwiający dokonywanie napraw i zabezpieczeń.

3. Obiekty budowlane metra projektuje się i buduje w sposób uniemożliwiający siadanie i gniazdowanie ptaków.

4. Wymagania w zakresie zapewnienia bezpieczeństwa pożarowego obiektów budowlanych metra określa załącznik nr 1 do rozporządzenia.

5. Wymagania w zakresie ograniczenia wpływu drgań określa załącznik nr 2 do rozporządzenia.

6. Wymagania w zakresie zapewnienia ochrony obiektów budowlanych metra przed oddziaływaniem prądów błędzących określa załącznik nr 3 do rozporządzenia.

§ 8. 1. Konstrukcje obiektów budowlanych metra projektuje się i buduje z materiałów trwałych i w niewielkim stopniu ulegających korozji, takich jak: żelbet, beton lub żeliwo, z uwzględnieniem poniższych wymagań:

- 1) w elementach żelbetowych stosuje się pręty zbrojeniowe uwzględniające wymagania Polskich Norm PN-S-10042:1991 i PN-H-93215:1982;
- 2) betony cementowe wytwarza się z uwzględnieniem wymagań Polskich Norm PN-EN-206-1 i PN-B-06265, przy czym, w przypadku elementów stykających się z gruntem, zaleca się stosowanie betonów o wskaźniku wodoodporności większym niż W8 oraz mrozoodporności F150;
- 3) minimalne grubości otuliny zbrojenia głównego od zewnątrz powinny wynosić:
  - a) dla konstrukcji monolitycznych i prefabrykowanych — 40 mm,
  - b) dla ścian szczelinowych — 75 mm,
  - c) dla elementów stalowych obetonowanych — 50 mm;
- 4) beton powinien być układany w temperaturze nie wyższej niż 25°C i nie niższej niż 5°C, przy czym minimalna klasa betonu obudowy tuneli powinna wynosić C40/50; elementy prefabrykowane na wewnętrznej stronie powinny posiadać oznaczenie obejmujące wewnętrzny wymiar obudowy, typ prefabrykatu, rodzaj zbrojenia i położenie prefabrykatu w obudowie;
- 5) odlewy żeliwne należy wykonywać z uwzględnieniem Polskiej Normy PN-EN 1563, w tym żeliwo sferoidalne gatunku EN-GJS-600-3 o minimalnej granicy plastyczności (0,2%) potwierdzonej przez badania; elementy żeliwne na wewnętrznej stronie odlewu powinny posiadać trwałe oznaczenie obejmujące wewnętrzny wymiar obudowy, typ prefabrykatu, znak producenta i datę odlewu.

2. Elementy architektoniczne obiektów budowlanych metra projektuje się, biorąc pod uwagę ich trwałość, niepylenie i utrzymanie w czystości.

§ 9. Usytuowanie elementów konstrukcyjnych obiektów budowlanych metra jest uwarunkowane wymiarami skrajni obudowy ciągłej oraz wartościami tolerancji wykonania elementów konstrukcyjnych.

§ 10. Obiekty budowlane metra powinny spełniać wymagania dotyczące dopuszczalnych akustycznych oddziaływań na środowisko określone w rozporządzeniu Ministra Środowiska z dnia 14 czerwca 2007 r. w sprawie dopuszczalnych poziomów hałasu w środowisku (Dz. U. Nr 120, poz. 826).

§ 11. Mosty, wiadukty i estakady metra powinny spełniać wymagania dla kolejowych obiektów inżynierskich określone w przepisach rozporządzenia Ministra Transportu i Gospodarki Morskiej z dnia 10 września 1998 r. w sprawie warunków technicznych, jakim powinny odpowiadać budowle kolejowe i ich usytuowanie (Dz. U. Nr 151, poz. 987).



§ 12. Pomieszczenia przeznaczone na pobyt ludzi projektuje się i buduje z zachowaniem wymogów określonych w przepisach działu III rozdziałów 1, 2, 4, 5, 6 i 8 rozporządzenia Ministra Infrastruktury z dnia 12 kwietnia 2002 r. w sprawie warunków technicznych, jakim powinny odpowiadać budynki i ich usytuowanie (Dz. U. Nr 75, poz. 690, z późn. zm.<sup>4)</sup>), jeżeli przepisy niniejszego rozporządzenia nie stanowią inaczej.

§ 13. 1. Do budynków i budowli metra należy zapewnić dojścia i dojazdy odpowiednie do przeznaczenia i sposobu ich użytkowania oraz przewidywanego natężenia ruchu.

2. Dojścia do stacji metra stanowiące tunele piesze, w tym przejścia podziemne, powinny mieć szerokość w świetle nie mniejszą niż 5 m oraz wysokość w świetle nie mniejszą niż 2,5 m.

3. Stacja metra powinna mieć co najmniej jedno dojście na potrzeby ekip ratowniczych, o szerokości w świetle i wysokości — nie mniejszej niż 2,5 m.

#### DZIAŁ IV

### Stacje i tunele metra

#### Rozdział 1

#### Warunki ogólne

§ 14. Stacje metra i tunele projektuje się i buduje w sposób zapewniający wyeliminowanie możliwości zalania, w szczególności poprzez:

- 1) usytuowanie wejścia do stacji jako najwyższego punktu w jego bezpośrednim otoczeniu;
- 2) zapewnienie odprowadzenia wody z dolnego spocznika schodów zejściowych oraz szybów windowych;
- 3) zastosowanie spadków nawierzchni skierowanych na zewnątrz od wejścia do stacji;
- 4) zastosowanie szczelnych grodzi w przypadku lokalizacji w obszarze zalewowym.

§ 15. 1. Szerokość peronu technologicznego powinna wynosić nie mniej niż 1,1 m.

2. Szerokość chodnika technologicznego w tunelu powinna zapewniać bezpieczeństwo użytkownikowi podczas wykonywania czynności, dla których jest przeznaczony.

3. Stanowiska postojowe na torach odstawczych powinny umożliwiać bezpieczny postój pojazdów metra oraz bezpieczne wykonanie podstawowych czynności obsługowych w zakresie utrzymania czystości tych pojazdów.

4. Tunel powinien być wyposażony w instalację wentylacyjną oraz oświetlenie zapewniające średnie natężenie światła nie mniejsze niż 10 lx mierzone na poziomie główki szyny.

<sup>4)</sup> Zmiany rozporządzenia zostały ogłoszone w Dz. U. z 2003 r. Nr 33, poz. 270, z 2004 r. Nr 109, poz. 1156, z 2008 r. Nr 201, poz. 1238, z 2009 r. Nr 56, poz. 461 oraz z 2010 r. Nr 239, poz. 1597.

§ 16. Perony pasażerskie, dźwigi, schody ruchome i przejścia w części pasażerskiej, tory odstawcze i czerpno-wyrzutnie projektuje się w sposób umożliwiający objęcie ich systemem nadzoru wizyjnego.

§ 17. Długość peronów pasażerskich i technologicznych metra powinna uwzględniać lokalizację urządzeń sterowania ruchem pojazdów metra, zwanych dalej „urządzeniami srp”.

§ 18. 1. Rozwiązania techniczne i architektoniczne stacji metra i tuneli powinny zapewniać łatwy dostęp do urządzeń i instalacji technicznych bez konieczności stosowania specjalistycznego sprzętu.

2. Stacje metra projektuje się w sposób zapewniający możliwość dostępu do ścian konstrukcyjnych stacji.

3. Stacje metra pod względem akustycznym projektuje się w sposób zapewniający osiągnięcie przez dźwiękowy system ostrzegawczy wymaganej wartości zrozumiałości mowy większej lub równej 0,7 na wspólnej skali zrozumiałości (CIS).

4. Na stacjach metra wydziela się:

- 1) część technologiczną — dostępną wyłącznie dla obsługi metra;
- 2) część pasażerską — dostępną dla pasażerów.

§ 19. Stacje metra projektuje się i buduje w sposób zapewniający ich dostosowanie do potrzeb osób o ograniczonej możliwości poruszania się.

#### Rozdział 2

### Budowle i urządzenia części pasażerskiej stacji metra

§ 20. 1. Szyby w przeszkleniach stałych i stosowanych okresowo powinny być wykonane ze szkła o podwyższonym stopniu wytrzymałości, tłukącego się na drobne, nieostre odłamki.

2. Przegrody szklane i drzwi wejściowe projektuje się z uwzględnieniem przewidywanej amplitudy zmian ciśnienia wywołanego ruchem pojazdów metra. Drzwi wejściowe zewnętrzne powinny odpowiadać klasie C1 odporności na obciążenie wiatrem, przy obciążeniu charakterystycznym ciśnieniem wiatru nie mniejszym niż 400 Pa.

§ 21. 1. Stacje metra powinny być wyposażone w system informacji wizualnej, głosowej i dotykowej, w tym oznaczenia w alfabecie Braille’a.

2. Posadzki i schody stałe na stacji metra powinny posiadać nawierzchnie o właściwościach przeciwpoślizgowych.

§ 22. 1. Na stacji metra zapewnia się co najmniej jedną trasę wolną od przeszkód łączącą wejścia i wyjścia, dostępne dla osób o ograniczonej możliwości poruszania się, z peronami pasażerskimi. Długość trasy wolnej od przeszkód powinna być możliwie najkrótsza.

2. Trasa wolna od przeszkód może zawierać pochylanie lub dźwigi osobowe, jeżeli są one przystosowane do obsługi osób niepełnosprawnych, zgodnie z przepisami działu IV rozdziału 9 rozporządzenia Ministra Infrastruktury z dnia 12 kwietnia 2002 r. w sprawie warunków technicznych, jakim powinny odpowiadać budynki i ich usytuowanie, oraz spełniają wymagania określone w § 23 ust. 12.

3. Trasa wolna od przeszkód powinna być wyraźnie oznaczona za pomocą informacji wizualnej. Informacje o trasie wolnej od przeszkód powinny być przekazywane co najmniej w jednym z następujących sposobów: znaki dźwiękowe i znaki rozpoznawane dotykiem, mapy w alfabecie Braille'a.

4. Na całej długości trasy wolnej od przeszkód powinna przebiegać ścieżka dotykowa.

5. Wzór elementu oraz skrzyżowania i zakończenia ścieżki dotykowej określa załącznik nr 4 do rozporządzenia.

6. Jeżeli w przebiegu trasy wolnej od przeszkód prowadzącej na peron pasażerski w zasięgu ręki znajdują się poręcze lub ściany, na tylnej części poręczy lub na ścianie na wysokości od 0,85 m do 1 m powinny być umieszczone informacje (na przykład numer peronu lub oznaczenie kierunku) w alfabecie Braille'a lub pismem wypukłym. Jedynymi dozwolonymi piktogramami rozpoznawanymi dotykiem są liczby i strzałki.

7. Posadzki tras wolnych od przeszkód powinny mieć właściwości przeciwodblaskowe.

§ 23. 1. Drzwi, wejścia i wyjścia na stacjach metra powinny spełniać następujące wymagania:

- 1) otwierać się ręcznie, półautomatycznie lub automatycznie;
- 2) przyciski sterujące otwieraniem drzwi półautomatycznych umieszcza się na wysokości od 0,8 m do 1,2 m;
- 3) siła konieczna do otwarcia lub zamknięcia drzwi otwieranych ręcznie w warunkach bezwietrznych nie powinna przekraczać 25 N;
- 4) drzwi automatyczne i półautomatyczne wyposaża się w urządzenia zapobiegające zaklinowaniu się pasażerów podczas korzystania z drzwi;
- 5) progi nie mogą być wyższe niż 20 mm, a ich kolor powinien kontrastować z kolorem posadzki.

2. Przezroczyste przegrody, takie jak: szklane drzwi lub przezroczyste ściany, należy oznaczyć przynajmniej dwoma pasami umieszczonymi na wysokości od 1,5 m do 2 m (pierwszy pas) oraz od 0,85 m do 1,05 m (drugi pas), kontrastującymi kolorystycznie z tłem, o szerokości nie mniejszej niż 0,1 m, na których mogą być umieszczone znaki, symbole lub motywy dekoracyjne. Przezroczyste przegrody o wysokości do 1,5 m należy oznaczyć jednym pasem umieszczonym bezpośrednio przy górnej krawędzi ściany. Oznaczenia takie nie są wymagane wzdłuż przezroczystych przegród, jeżeli pasażerowie chronieni są przed kontaktem z nimi za pomocą poręczy lub ławek.

3. Jeżeli na stacji metra są zainstalowane urządzenia do kontroli biletów z kołowrotami, zapewnia się przejście bez kołowrotów, z którego przez cały czas otwarcia stacji korzystać będą mogły osoby o ograniczonej możliwości poruszania się.

4. Schody stałe na stacjach metra projektuje się i buduje z uwzględnieniem poniższych wymagań:

- 1) 0,6 m przed pierwszym stopniem schodów w górę oraz 0,6 m przed pierwszym stopniem schodów w dół, na całej szerokości schodów, powinien być zainstalowany pas oznakowania dotykowego o minimalnej szerokości 0,4 m;
- 2) rozmieszczenie elementów oznakowania dotykowego powinno być zgodne z układem dotykowych znaków ostrzegawczych;
- 3) krawędzie pierwszego stopnia schodów w górę i pierwszego stopnia schodów w dół, na powierzchni poziomej i pionowej, powinny być oznaczone pasem o szerokości nie mniejszej niż 0,05 m, w kolorze kontrastującym z kolorem posadzki, a w przypadku biegu schodów o trzech stopniach należy oznakować wszystkie trzy krawędzie;
- 4) poręcze przy schodach powinny być mocowane na dwóch poziomach, niższa na wysokości 0,7 m, wyższa na wysokości 1 m mierzonej od krawędzi stopni, powinny wystawać na długość co najmniej 0,3 m poza stopień najwyższy i najniższy, mieć profil zaokrąglony i szerokość przekroju odpowiadającą średnicy od 30 mm do 50 mm; linia poręczy powinna odzwierciedlać bieg schodów, a kolor poręczy powinien kontrastować z tłem sąsiadujących ścian.

5. Schody ruchome powinny posiadać minimalną szerokość w świetle wynoszącą 0,9 m.

6. Krawędź poziomej powierzchni stałej schodów ruchomych należy oznakować pasem o szerokości 0,1 m w kolorze kontrastującym z kolorem posadzki.

7. Dopuszczalne jest wykorzystanie jako dotykowych znaków ostrzegawczych elementów konstrukcyjnych zainstalowanych w podłodze przed schodami, jeżeli ich szerokość jest nie mniejsza niż 0,4 m.

8. Na stacji metra powinna znajdować się co najmniej jedna ogólnodostępna toaleta, przystosowana do potrzeb osób o ograniczonej możliwości poruszania się, wyposażona w urządzenia zapewniające możliwość łączności z obsługą metra.

9. Punkty informacyjne, telefony alarmowe, przyciski alarmowe w obszarze trasy wolnej od przeszkód powinny być zlokalizowane na wysokości od 0,8 m do 1,2 m i oznaczone dotykowymi znakami ostrzegawczymi.

10. Dźwigi osobowe powinny spełniać wymagania określone w przepisach działu IV rozdziału 9 rozporządzenia Ministra Infrastruktury z dnia 12 kwietnia 2002 r. w sprawie warunków technicznych, jakim powinny odpowiadać budynki i ich usytuowanie.

11. Przed drzwiami dźwigu osobowego przeznaczonego do obsługi osób o ograniczonej możliwości poruszania się należy umieścić znak zakończenia ścieżki dotykowej określony w załączniku nr 4 do rozporządzenia.

12. Szerokość otworu drzwiowego stanowiącego wejście do kabiny dźwigu, o którym mowa w ust. 11, powinna wynosić nie mniej niż 1 m.

§ 24. 1. Granice strefy zagrożenia peronu pasażerskiego rozciągającej się od krawędzi peronu po stronie toru metra oznacza się znakami ostrzegawczymi wizualnymi i dotykowymi.

2. Wizualne znaki ostrzegawcze stanowią pasy o kolorze kontrastującym z kolorem posadzki:

- 1) o szerokości nie mniejszej niż 0,1 m, umieszczone bezpośrednio przy krawędzi peronu pasażerskiego;
- 2) o szerokości nie mniejszej niż 0,05 m, umieszczone w odległości nie mniejszej niż 0,6 m od krawędzi peronu pasażerskiego.

3. Wzór elementu oraz układ rozmieszczenia dotykowych znaków ostrzegawczych określa załącznik nr 5 do rozporządzenia.

§ 25. Perony pasażerskie powinny posiadać szerokość nie mniejszą niż:

- 1) 10 m dla peronów wyspowych;
- 2) 5 m dla peronów bocznych.

§ 26. Odległość między krawędzią peronu pasażerskiego a wagonem i różnica poziomów między krawędzią peronu pasażerskiego a podłogą obciążonego wagonu powinna zapewniać bezpieczne wsiadanie i wysiadanie pasażerów.

### Rozdział 3

#### **Budowle i urządzenia części technologicznej stacji metra**

§ 27. Szerokość chodników technologicznych w świetle powinna wynosić nie mniej niż 0,75 m.

§ 28. 1. W części technologicznej stacji metra sytuuje się w szczególności pomieszczenia przeznaczone dla wewnętrznych urządzeń srp, urządzeń telekomunikacyjnych, urządzeń sterowania, automatyki i urządzeń zasilających te urządzenia, pomieszczenia dla obsługi metra oraz konstrukcje wsporcze, kanały i przepusty dla przewodów i kabli dla wykonania przewodowej sieci połączeniowej tych urządzeń.

2. Konstrukcje wsporcze, kanały i przepusty dla przewodów i kabli dla przewodowej sieci połączeniowej urządzeń, o których mowa w ust. 1, powinny znajdować się w każdym tunelu. Jeżeli wspólny tunel obejmuje dwa tory linii metra, rozwiązanie takie stosuje się na obu ścianach tunelu.

### DZIAŁ V

#### **Nawierzchnia i ukształtowanie toru metra**

§ 29. Tory metra klasyfikuje się następująco:

- 1) tory kategorii 1 — przeznaczone do ruchu pojazdów metra o maksymalnym nacisku osi 140 kN i prędkości maksymalnej 90 km/h;
- 2) tory kategorii 2 — przeznaczone do ruchu pojazdów metra o maksymalnym nacisku osi 140 kN i prędkości maksymalnej 30 km/h;
- 3) tory kategorii 3 — przeznaczone do ruchu pojazdów kolejowych lub pojazdów metra o maksymalnym nacisku osi 221 kN i prędkości maksymalnej 70 km/h.

§ 30. Konstrukcja nawierzchni torowej powinna zapewniać w sposób trwały:

- 1) bezpieczny ruch pojazdów metra w warunkach techniczno-eksploatacyjnych przypisanych do określonej kategorii toru metra;
- 2) ograniczenie oddziaływań hałasu i wibracji na pasażerów i otoczenie linii metra;
- 3) ochronę przed prądami błądzącymi;
- 4) bezpieczeństwo pożarowe.

§ 31. 1. Konstrukcja nawierzchni torowej powinna umożliwiać mocowanie napędów oraz zabezpieczeń przed zmianą położenia iglic zwrotnic i ruchomych dziobów krzyżownic.

2. Nawierzchnia torowa powinna zapewniać właściwą współpracę z wbudowanymi w konstrukcję toru lub zamocowanymi do elementów nawierzchni urządzeniami srp.

§ 32. Nawierzchnię torową wykonuje się z szyn o profilu 49E1 lub 60E1, złączek i podpór szynowych oraz podsypki w nawierzchniach podsypkowych albo podbudowy betonowej w nawierzchniach bezpodsypkowych.

§ 33. Złącza szynowe w nawierzchni torowej powinny być wykonane jako:

- 1) złącza klasyczne (z użyciem pary łubków), izolowane lub nieizolowane — stosowane w torach kategorii 2 i 3 łączonych stykowo — odpowiednio na odcinkach izolowanych lub nieizolowanych;
- 2) złącza spawane lub zgrzewane — stosowane w torach bezstykowych na odcinkach nieizolowanych;
- 3) złącza klejono-sprężone — stosowane w torach bezstykowych na odcinkach izolowanych.

§ 34. Przytwierdzenia szyn w nawierzchni torowej powinny być wykonane jako pośrednie przytwierdzenia typu K lub bezpośrednie przytwierdzenia sprężyste do podkładów i podrozdnic:

- 1) drewnianych — w torach kategorii 1, 2 i 3;
- 2) betonowych — w torach kategorii 3 (na łącznicy kolejowej);

- 3) blokowych w otulinie wibroizolacyjnej — w torach kategorii 1 i 2;
- 4) blokowych ze śrubami kotwiącymi wklejanymi w podbudowę betonową — w torach kategorii 1 i 2.

§ 35. Na odcinkach torów metra, w celu spełnienia wymagań określonych w pkt 1 załącznika nr 2 do rozporządzenia, powinna być stosowana nawierzchnia bezpodsytkowa z wibroizolacją.

§ 36. 1. Na końcu toru metra niepołączonego z innym torem umieszcza się kozioł oporowy.

2. Nawierzchnia torów żeberk ochronnych i innych torów, które ze względu na swoje przeznaczenie powinny być zakończone kozłem oporowym, powinna być tego samego typu i konstrukcji co nawierzchnia toru przed żeberkiem ochronnym lub kozłem oporowym.

§ 37. W torach metra mogą być stosowane odbojnice i przyrządy wyrównawcze.

§ 38. W torach metra kategorii 1 położonych w łuku o promieniu poniżej 400 m powinny być umieszczone urządzenia do smarowania krawędzi szyny.

§ 39. Odcinki proste toru metra stanowiące połączenia między krzywymi przejściowymi, rampami przechyłkowymi oraz poziomymi łukami kołowymi bez krzywych przejściowych i ramp przechyłkowych powinny mieć długość ( $L_p$ ) nie mniejszą niż obliczana według wzoru  $L_p = 0,25 \times V_{\max}$  [m],

gdzie:  $V_{\max}$  — maksymalna prędkość [km/h],

przy czym długość  $L_p$  nie może być mniejsza niż  $L_p = 20$  m dla torów kategorii 2 oraz  $L_p = 10$  m dla torów kategorii 3.

§ 40. Poziome łuki kołowe toru metra powinny mieć promienie o wartościach nie mniejszych niż określone w tablicy 1.

Tablica 1

Kategoria toru	Wielkość promienia łuku kołowego [m]		
	w torze metra	w torze metra w uzasadnionych przypadkach	w rozjazdach
1	400	300	190
2	70		
3	300	190	

§ 41. 1. Tory metra w obrębie peronu pasażerskiego powinny stanowić odcinki proste.

2. W szczególnie uzasadnionych przypadkach dopuszcza się, aby tory metra w obrębie peronu pasażerskiego stanowiły poziomy łuk kołowy o promieniu nie mniejszym niż 700 m.

§ 42. 1. Długość poziomego łuku kołowego toru metra mierzona między końcami krzywych przejściowych, a także długość łuku, gdy nie ma krzywych przejściowych, powinna mieć długość  $L_1$  nie mniejszą niż obliczona według wzoru  $L_1 = 0,25 \times V_{\max}$  [m],

gdzie:  $V_{\max}$  — maksymalna prędkość [km/h],

przy czym długość  $L_1$  nie może być mniejsza niż  $L_1 = 20$  m dla torów kategorii 2 oraz  $L_1 = 10$  m dla torów kategorii 3.

2. W przypadku gdy nie można uzyskać minimalnej długości poziomego łuku kołowego między krzywymi przejściowymi, stosuje się układ złożony z dwóch przyległych do siebie krzywych przejściowych.

§ 43. 1. Krzywe przejściowe stosuje się w torach metra kategorii 1 i 3 między odcinkami prostymi toru i odcinkami toru w poziomym łuku kołowym o promieniu  $R \leq 2000$  m oraz przy łączeniu łuków o różnych promieniach i jednakowym kierunku.

2. Od warunku, o którym mowa w ust. 1, można odstąpić w następujących przypadkach:

- 1) przy połączeniu dwóch poziomych łuków kołowych, gdy różnica krzywizn wynosi:

$$\frac{1}{R_1} - \frac{1}{R_2} \leq \frac{1}{1500},$$

gdzie  $R$  oznacza promień poziomego łuku kołowego;

- 2) na połączeniach międzytorowych, w których poziome łuki kołowe o małych promieniach są wykonywane bez przechyłki;
- 3) na torach odstawczych.

§ 44. Długości krzywej przejściowej określa się według wzoru:

$$l_z = V \times h/100 \text{ [m]},$$

gdzie:  $l_z$  — długość krzywej przejściowej,  $V$  — prędkość pojazdów metra [km/h],  $h$  — przechyłka łuku [mm],

przy czym długość  $l_z$  nie może być mniejsza niż  $0,5 \times h$ .

§ 45. Punkty początkowe krzywych przejściowych powinny być oddalone co najmniej 6 m od początków i końców rozjazdów, przeseł mostów, wiaduktów i estakad metra oraz przyrządów wyrównawczych.

§ 46. Układ geometryczny torów metra w rzucie poziomym projektuje się w sposób zapewniający, że przyspieszenie niezrównoważone ( $a$ ) występujące na krzywych poziomych nie przekroczy  $0,3 \text{ m/s}^2$ .



§ 47. 1. Tory metra w przekroju poprzecznym powinny spełniać następujące wymagania:

- 1) nominalna szerokość toru na odcinku prostym i toru w poziomych łukach kołowych o promieniu  $R \geq 300$  m, mierzona między wewnętrznymi płaszczyznami główek szyn, 14 mm poniżej górnej

powierzchni główki szyny, powinna wynosić 1435 mm;

- 2) w poziomych łukach kołowych o promieniach  $R < 300$  m nominalna szerokość toru powinna być powiększona o wartość poszerzenia toru określoną w tablicy 2

Tablica 2

R	300	275	250	225	215	200	190	175	150	125	100	70
P	0	3	5	8	10	12	14	16	16	20	20	20

gdzie: R — promień poziomego łuku kołowego [m], P — wartość poszerzenia toru [mm];

- 3) przejście od szerokości nominalnej toru do zwiększonej szerokości toru w poziomym łuku kołowym powinno być wykonywane stopniowo, na krzywej przejściowej lub na odcinku prostym, jeśli nie ma krzywej przejściowej;

- 4) poszerzenie toru w łukach należy wykonywać przez odsunięcie szyny wewnętrznej w kierunku środka łuku;

- 5) dla poziomych łuków kołowych o różnych poszerzeniach toru połączonych krzywą przejściową przejście od jednej szerokości do drugiej należy wykonać na długości krzywej przejściowej;

- 6) jeżeli dwa poziome łuki kołowe jednakowego kierunku są połączone wstawką, to należy na niej wykonać dwa przejścia od toru poszerzonego na łukach do toru nominalnego i między końcami tych przejść wykonać odcinek toru nieposzerzonego o długości ustalonej zgodnie z § 39.

2. Dopuszcza się odchylenia od nominalnej szerokości toru metra wynoszące  $\pm 2$  mm, przy czym dopuszczalna zmiana szerokości toru na długości 1 m wynosi:

- 1) dla torów bezpodсыpkowych  $\pm 1$  mm;
- 2) dla torów podсыpkowych  $\pm 2$  mm;
- 3) w sąsiedztwie złączy zgrzewanych  $\pm 2$  mm.

§ 48. 1. W poziomych łukach kołowych o promieniu  $R \leq 4000$  m w celu zrównoważenia przyspieszenia odśrodkowego stosuje się przechyłkę toru metra.

2. W zależności od rodzaju konstrukcji nawierzchni torowej przechyłkę toru metra kształtuje się:

- 1) w torach z nawierzchnią bezpodсыpkową — przez podniesienie zewnętrznego toku szynowego o połowę wymaganej wartości przechyłki i obniżenie o taką samą wartość wewnętrznego toku szynowego;
- 2) w torach z nawierzchnią podсыpkową — przez podniesienie zewnętrznego toku szynowego o całą wymaganą wartość przechyłki względem wewnętrznego toku szynowego.

§ 49. 1. Wartość przechyłki toru metra należy obliczać według wzoru:

$$h = \frac{11,8 \times V^2}{R} - 153a,$$

gdzie: h — wartość przechyłki [mm], V — prędkość jazdy pociągu [km/h], R — promień łuku [m], przy uwzględnieniu wartości  $a \leq 0,3$  [m/s<sup>2</sup>],

przy czym wartość obliczonej przechyłki zaokrągla się do 5 mm.

2. Nie należy stosować przechyłek toru metra większych niż 150 mm i mniejszych niż 10 mm.

3. Dopuszcza się tolerancję przechyłki torów metra  $\pm 2$  mm.

§ 50. Dopuszczalna wichrowatość toru na długości 5 m wynosi:

- 1) dla torów metra kategorii 1 — 4 mm;
- 2) dla torów metra kategorii 2 — 6 mm.

§ 51. 1. Rampa przechyłkowa powinna być ukształtowana prostoliniowo (liniowy przyrost przechyłki toru metra) i zlokalizowana na odcinku krzywej przejściowej, a jeśli krzywa ta nie występuje — na odcinkach prostych przyległych do łuku.

2. Prędkość podnoszenia się koła na rampie przechyłkowej nie powinna przekraczać wartości 45 mm/s.

3. Rampa przechyłkowa kończy się na początku poziomego łuku kołowego.

4. Długość rampy przechyłkowej oblicza się według wzoru dla długości krzywej przejściowej, określonego w § 44.

§ 52. Jeżeli odcinek prosty toru metra między łukami jednego kierunku ma długość mniejszą od określonej w § 39, to:

- 1) przy jednakowych promieniach łuków ich przechyłka powinna być zachowana na całej długości wstawki prostej;
- 2) przy różnych promieniach łuków przejście z mniejszej do większej przechyłki łuku wykonuje się stopniowo na długości wstawki prostej.



§ 53. Jeżeli między dwoma łukami odwrotnego kierunku odcinek prosty toru metra ma długość mniejszą od określonej zgodnie z § 39, to na odcinku tym wykonuje się rampy przechyłkowe dla każdego z łuków o długościach dopuszczalnych i minimalnej wstawce prostej między nimi określonej zgodnie z § 39.

§ 54. Odległość między osiami dwóch leżących obok siebie torów metra powinna zapewniać zachowanie skrajni budowli.

§ 55. 1. W torach metra stosuje się rozjazdy o promieniach toru zwrotnego 190 m lub 300 m, o skosie 1:9 oraz w podwójnych połączeniach torów — skrzyżowania torów o skosie 1:4,444.

2. W szczególnie uzasadnionych przypadkach w torach metra kategorii 2 dopuszcza się stosowanie rozjazdów o promieniach toru zwrotnego 150 m lub 70 m o skosie 1:7 lub 1:5.

3. Rozjazdy i skrzyżowania w torach metra sytuuje się z uwzględnieniem poniższych wymogów:

- 1) rozjazdy sytuuje się na odcinkach prostych torów;
- 2) odległość początku lub końca rozjazdu od peronu pasażerskiego powinna wynosić co najmniej 6 m;
- 3) rozjazdy w połączeniach międzytorowych torów metra, z wyjątkiem torów odstawczych, sytuuje się zgodnie z kierunkiem ruchu pojazdów metra;
- 4) w pojedynczych połączeniach torów rozjazdami minimalna wstawka prosta między łukami odwrotnymi rozjazdów powinna wynosić 6 m;
- 5) punkty początkowe lub końcowe krzywych przejściowych, ramp przechyłkowych, wstawek przejściowych od toru normalnego do toru poszerzonego w łukach, poziomych łuków kołowych bez krzywej przejściowej lub rampy przechyłkowej powinny być oddalone co najmniej 6 m od początku lub końca rozjazdu;
- 6) w uzasadnionych przypadkach przy układaniu rozjazdu o promieniu 190 m i skosie 1:9 do wstawki o długości 6 m może być wliczony odcinek prosty w krzyżownicy tego rozjazdu;
- 7) połączenia rozjazdów i skrzyżowań z szynami wykonuje się jako złącza klasyczne;
- 8) minimalna długość odcinka toru między rozjazdami powinna wynosić 12,5 m w torach kategorii 1 i 6 m w torach pozostałych kategorii;
- 9) szyny w rozjazdach powinny być ustawiane bez pochylenia poprzecznego.

§ 56. 1. W tunelu o przekroju okrągłym poszerzenie skrajni jest realizowane przez przesunięcie osi tunelu do wewnątrz łuku w stosunku do osi toru.

2. Skrajnie budowli i obudowy ciągłej w tunelu o przekroju prostokątnym na poziomych łukach kołowych, krzywych przejściowych i rozjazdach, w stosunku do skrajni obowiązujących na odcinkach prostych linii metra, powinny być poszerzone od wewnętrznej

i zewnętrznej strony toru metra, a także podwyższone w przypadku występowania łuków poziomych z przechyłką i łuków pionowych. Wartości tych poszerzeń są zależne od parametrów łuków, krzywych przejściowych, ramp przechyłkowych i przechyłek toru.

3. Poszerzenia skrajni dla rozjazdów określa się tak, jak dla poziomego łuku kołowego bez przechyłki, uwzględniając poszerzenia toru metra w rozjazdach.

## DZIAŁ VI

### Budowle i urządzenia infrastruktury technicznej metra

#### Rozdział 1

#### Wentylacja i klimatyzacja

§ 57. 1. Pomieszczenia techniczne oraz higieniczno-sanitarne w obrębie stacji metra powinny być wyposażone w wentylację lub klimatyzację.

2. W pomieszczeniach przeznaczonych na stały pobyt ludzi powinna być stosowana klimatyzacja.

3. W przypadku pobierania powietrza z tunelu pobiera się je przez filtr z tunelu wjazdowego na stację metra.

§ 58. 1. W pomieszczeniach przepompowni ścieków zapewnia się możliwość awaryjnego uruchomienia wentylacji przed wejściem do pomieszczenia.

2. Wyrzut powietrza z pomieszczenia przepompowni powinien być wyprowadzony ponad poziom terenu.

§ 59. 1. Czerpnie-wyrzutnie powinny być lokalizowane w miejscu zapewniającym pobieranie powietrza niezanieczyszczonego oraz usuwanie zużytego powietrza w sposób niewpływający negatywnie na warunki sanitarne i akustyczne oraz niepowodujący zagrożenia pożarowego dla sąsiednich obiektów budowlanych i terenów.

2. Otwory czerpalne sytuuje się w taki sposób, aby powietrze do systemu wentylacji było czerpane na wysokości co najmniej 2 m powyżej poziomu terenu.

3. Otwory czerpalne należy zabezpieczyć osłoną przed opadami atmosferycznymi oraz dostępem osób niepowołanych, w szczególności przez wykonanie żaluzji zewnętrznych lub ram stalowych.

#### Rozdział 2

#### Instalacje wodno-kanalizacyjne, odwadniające i ogrzewania

§ 60. 1. Źródłem zaopatrzenia w wodę obiektów budowlanych metra powinna być sieć wodociągu miejskiego.

2. Stacje metra powinny mieć dwa niezależne przyłącza wody nie mniejsze niż DN 100 każde.

3. Instalacje wodne powinny być zabezpieczone przed zamarzaniem.

4. Rury stalowe powinny być zabezpieczone przed korozją chemiczną. Rury biegnące przy torowisku powinny być zabezpieczone przed prądami błędzącymi. W miejscach krzyżowania rur z torami należy wykonywać izolację elektryczną.

§ 61. 1. W każdym tunelu przewody instalacji wodociągowej przeciwpożarowej powinny być prowadzone po przeciwnej stronie toru metra niż trzecia szyna na wysokości 0,6 m—0,8 m nad główką szyny. Przewody te powinny być połączone z instalacją wodociągową przeciwpożarową każdej stacji.

2. Na stacjach metra projektuje się i buduje instalację wodociągową, oddzielną od instalacji wodociągowej przeciwpożarowej, wyposażoną w zawory czerpalne o średnicy zaworu 20 mm, umieszczone na końcach peronów pasażerskich, w szybach wentylacyjnych i w pomieszczeniach technicznych.

§ 62. 1. W podziemnych budowlach metra projektuje się system odprowadzania wody z mycia tuneli i stacji metra, urządzeń chłodniczych oraz przeciwpożarowych, a także przecieków z gruntu przez nieuszczelnności w instalacjach wodochronnych.

2. Układ odwadniania torowiska powinien posiadać pompownie usytuowane w najniższych punktach torowiska dla danego obiektu.

3. Ciągi kanalizacyjne metra znajdujące się poniżej kanałów odbiorczych powinny być zabezpieczone na przyłączach kanalizacyjnych automatycznymi zaworami burzowymi.

4. System kanalizacji sanitarnej do odbioru i odprowadzenia ścieków w budowlach i budynkach metra należy połączyć z systemem kanalizacji sanitarnej miejskiej. Od urządzeń sanitarnych umieszczonych powyżej poziomu powierzchni terenu odprowadzanie ścieków należy prowadzić systemem grawitacyjnym.

5. Odprowadzenie ścieków prowadzi się za pośrednictwem zbiorników do systemu kanalizacji sanitarnej miejskiej. W zbiornikach ścieków należy uwzględnić kosze na skratki. Nachylenie dna zbiornika powinno być większe od 1 ‰. Objętość zbiornika powinna wynosić nie mniej niż 100 m<sup>3</sup>.

§ 63. 1. Przepompownie ścieków lokalizuje się w oddzielnych pomieszczeniach i wyposaża się co najmniej w dwie niezależnie sterowane pompy. Pompy montuje się poniżej poziomu ścieków w zbiorniku.

2. Ścieki odprowadzone za pomocą pomp powinny być włączone do sieci miejskiej za pośrednictwem studni rozprężnej przez dwa rurociągi tłoczne.

3. Dla każdej pompy kanalizacyjnej należy przewidzieć oddzielne linie ssące ułożone ze spadkiem nie mniejszym niż 5 ‰. Na liniach ssących oraz rurociągach zasilających montuje się zawory zwrotne.

§ 64. 1. Jeżeli stacje metra nie mogą być zasilane z miejskiej sieci ciepłowniczej, jako źródło zaopatrzenia w ciepło stosuje się energię elektryczną.

2. Jako nośnik ciepła stosuje się ogrzane powietrze, przy czym powinna być wykorzystywana energia ciepła odzyskana z pracy urządzeń technicznych.

## Rozdział 3

### Sterowanie ruchem pojazdów metra

§ 65. 1. Urządzenia srp, w zależności od przeznaczenia, instaluje się jako:

- 1) urządzenia zewnętrzne wbudowane w konstrukcję toru metra zamocowane do elementów nawierzchni torowej lub wbudowane w podtorze albo zamocowane do ścian, słupów, elementów konstrukcyjnych budowli metra;
- 2) urządzenia wewnętrzne umieszczone w nastawniach, kontenerach lub wydzielonych pomieszczeniach technicznych stacji metra.

2. W skrajni budowli dopuszcza się montowanie urządzeń przeznaczonych do bezpośredniego kontaktu z urządzeniami pojazdu metra.

3. Zewnętrzne urządzenia srp nie powinny:

- 1) osłabiać wytrzymałości elementu nawierzchni torowej lub podtorza;
- 2) powodować zmian w warunkach kontaktu koła z szyną;
- 3) uniemożliwiać wykonywania czynności związanych z utrzymaniem i naprawami toru metra;
- 4) naruszać systemu odwodnienia nawierzchni torowej metra.

§ 66. Iglice rozjazdów i ruchome dzioby krzyżownic torów metra powinny mieć zabezpieczenia przed zmianą położenia w czasie przejazdu pojazdów metra oraz powinny być wyposażone w napędy zwrotnicowe oraz kontrolery położenia.

§ 67. 1. Zewnętrzne urządzenia srp obejmują:

- 1) sygnalizatory przytorowe i wskaźniki;
- 2) napędy zwrotnicowe, kontrolery położenia;
- 3) przytorowe podzespoły układów kontroli niezajętości, w tym odcinki izolowane i dławiki torowe albo urządzenia lokalizowania pojazdu metra, jeżeli je zastosowano;
- 4) przytorowe podzespoły urządzeń automatyzacji prowadzenia ruchu pojazdów metra, w tym przytorowe urządzenia mechaniczne automatycznego ograniczania prędkości.

2. Na linii metra powinny być stosowane świetlne sygnalizatory przytorowe lub urządzenia automatyzacji prowadzenia ruchu pojazdów metra. Sygnalizatory lokalizuje się w taki sposób, aby zapewnić do nich łatwy dostęp i właściwą widoczność sygnałów nadawanych przez sygnalizator. W tunelu stosuje się wskaźniki torowe świetlne lub wykonane z materiału o dużym współczynniku odbicia światła.

3. Przytorowe urządzenia mechanicznego oddziaływania na układ hamulcowy pojazdu lokalizuje się przed końcem każdego toru przeznaczonego do jazdy pojazdów metra wyposażonych w urządzenia automatycznego ograniczania prędkości (aop), w odległości odpowiadającej długości drogi hamowania nagłego z najniższego stopnia prędkości kontrolowanego w systemie aop.

4. Na linii metra stosuje się elektrycznie zasilane napędy zwrotnicowe, które lokalizuje się tak, aby zapewnić do nich łatwy dostęp, w szczególności przez umieszczenie po przeciwnej stronie toru metra niż trzecia szyna lub stosowanie przerw w trzeciej szynie, jeżeli umieszczenie napędu z przeciwnej strony jest niemożliwe, przy czym należy zwrócić uwagę na kolizje z innymi instalacjami.

5. W torach metra i na stacji techniczno-postojowej mogą być stosowane mechaniczne ręczne napędy zwrotnicowe, które należy lokalizować tak, aby zapewnić do nich łatwy dostęp.

## Rozdział 4

### Zasilanie elektroenergetyczne

§ 68. 1. Budowle i urządzenia zasilania elektroenergetycznego linii metra powinny:

- 1) zapewniać dostarczanie energii elektrycznej o parametrach odpowiednich do potrzeb użytkowych;
- 2) zapewniać ochronę przed porażeniem prądem elektrycznym, przepięciami łączeniowymi i atmosferycznymi, powstaniem pożaru, wybuchem i innymi szkodami;
- 3) nie wywoływać emisji drgań i hałasu przekraczającego dopuszczalny poziom oraz szkodliwego oddziaływania pól elektromagnetycznych.

2. Urządzenia podstacji trakcyjno-elektroenergetycznych wraz z liniami zasilającymi podstacje oraz sieć trakcyjną projektuje się jako przystosowane do współpracy z pojazdami metra wyposażonymi w urządzenia hamowania odzyskowego.

§ 69. Odległość między podstacjami trakcyjno-elektroenergetycznymi, typ zastosowanych w nich urządzeń oraz parametry sieci zasilającej i powrotnej powinny uwzględniać:

- 1) system zasilania elektrotrakcyjnego i jego konfigurację;
- 2) założone dla danej linii metra natężenie ruchu pojazdów metra;
- 3) rodzaj, prędkości jazdy i masę pojazdów metra;
- 4) typ elektryczny pojazdów metra, w tym możliwość hamowania odzyskowego;
- 5) profil linii metra;
- 6) przyjęty poziom niezawodności zasilania w warunkach normalnych i awaryjnych;
- 7) oddziaływanie na zasilającą sieć elektroenergetyczną;
- 8) spadki napięć w sieci trakcyjnej;
- 9) obciążenia układu zasilania elektrotrakcyjnego i nietrakcyjnego.

§ 70. 1. Podstacje trakcyjno-elektroenergetyczne powinny być:

- 1) wyposażone w wentylację lub klimatyzację;

- 2) wyposażone w stałe samoczynne urządzenia gaśnicze;
- 3) przystosowane do pracy z obsługą i zdalnego sterowania;
- 4) zasilane dwiema niezależnymi liniami kablowymi z dwóch niezależnych głównych punktów zasilających (GPZ) publicznej sieci zasilającej;
- 5) wyposażone w linię kablową zasilania awaryjnego z sąsiednich podstacji trakcyjno-elektroenergetycznych.

2. W przypadku stosowania systemu zasilania prądu stałego trakcyjne zespoły prostownikowe powinny charakteryzować się następującymi cechami:

- 1) transformatory powinny być wykonane jako suche, chłodzone powietrzem z odczepową regulacją napięcia;
- 2) układ połączeń powinien zapewniać wielopulsowość napięcia wyprostowanego i oddziaływanie na sieć zasilającą w zakresie dopuszczalnym przez operatora sieci dystrybucyjnej oraz oddziaływanie na system elektrotrakcyjny w zakresie niepowodującym zakłóceń pracy innych systemów;
- 3) powinna być zapewniona odpowiednia klasa przeciążalności;
- 4) powinny być stosowane odpowiednie układy zabezpieczeń, sygnalizacji, sterowania i automatyki pozwalające na włączenie w system kontroli i zdalnego sterowania.

3. Szyna powrotna podstacji trakcyjno-elektroenergetycznej prądu stałego powinna być izolowana względem ziemi, a rezystancja izolacji nie powinna być mniejsza niż 0,5 MΩ.

§ 71. 1. Linie elektroenergetyczne zasilające podstacje trakcyjno-elektroenergetyczne powinny być budowane jako linie kablowe.

2. W rozdzielni średniego napięcia zaleca się stosowanie ruchomych wyłączników próżniowych.

§ 72. 1. W sieci trakcyjnej stosuje się miedziane kable trakcyjne zasilające i powrotne o odpowiednio dobranym przekroju żyły roboczej i napięciu znamionowym.

2. Ułożenie kabli trakcyjnych należy prowadzić tak, aby nie naruszały skrajni budowli i obudowy ciągłej, a także nie kolidowały z instalacjami i urządzeniami torowymi, urządzeniami srp oraz z odwodnieniem torowiska.

3. Ułożenie kabli nie powinno powodować utrudnień w czynnościach technologicznych związanych z utrzymaniem metra.

4. W miejscach skrzyżowań z torami metra przewody i kable należy układać w rurach przepustowych.

§ 73. 1. Kable zasilające sieć trakcyjną powinny być przyłączone do jezdnej sieci trakcyjnej za pomocą odłączników zdalnie sterowanych (rozdzielnice sieci trakcyjnej).



2. Połączenie rozdzielnic sieci trakcyjnej z trzecią szyną wykonuje się w taki sposób, aby nie przenosiło ono drgań i naprężeń z tej szyny na zaciski rozdzielnic.

3. Dla torów na stacji techniczno-postojowej przewiduje się rozdzielnicę sieci trakcyjnej dla poszczególnych torów, wyposażone w sygnalizację alarmową akustyczną i optyczną, ostrzegającą o włączeniu napięcia.

§ 74. 1. Zasilanie sieci trakcyjnej więcej niż jednej linii metra z jednej podstacji trakcyjno-elektroenergetycznej jest dozwolone tylko pod warunkiem, że każda z linii jest zasilana z oddzielnego prostownika tej podstacji i poprzez wydzielone sekcje szyn zbiorczych, zasilającej i powrotnej.

2. Kable powrotne z jednej strony przyłączone do szyny powrotnej podstacji trakcyjno-elektroenergetycznej należy z drugiej strony łączyć ze środkowymi wyprowadzeniami uzwojeń dławików torowych, jeśli są wymagane przez urządzenia srp. Sieć powrotna na stacji metra oraz w tunelach powinna posiadać połączenia poprzeczne.

§ 75. Jezdna sieć trakcyjna powinna być:

- 1) wykonana z materiałów dobrze przewodzących i odpornych na ścieranie;
- 2) w obrębie peronu pasażerskiego i peronu technologicznego zabezpieczona osłoną izolacyjną.

§ 76. 1. Usytuowanie konstrukcji wsporczych jezdnej sieci trakcyjnej przy torze metra nie powinno:

- 1) utrudniać lub ograniczać czynności technologicznych wykonywanych przy utrzymaniu linii metra;
- 2) kolidować z innymi urządzeniami i zakłócać ich funkcjonowanie.

2. Jezdna sieć trakcyjna powinna być dzielona na sekcje zasilane dwustronnie z sąsiednich podstacji trakcyjno-elektroenergetycznych. Sekcje toru parzystego i nieparzystego mogą być zwierane poprzecznie za pomocą urządzeń z wyłącznikami szybkimi niespolaryzowanymi.

3. Odcinki sieci trakcyjnej stanowiące jedną sekcję powinny być odpowiednio połączone ze sobą łącznikami lub kablami.

4. Na początku i końcu odcinka między przerwami trzeciej szyny projektuje się wślizg zabezpieczający odbieraki prądu w pojeździe metra przed uszkodzeniami mechanicznymi.

§ 77. 1. Na sekcji sieci trakcyjnej należy zainstalować sterowane zdalnie odłączniki uszyniające, wyposażone w napęd silnikowy, sygnalizację stanu położenia i blokadę uniemożliwiającą manewrowanie odłącznikiem przy załączonym napięciu na sieć trakcyjną.

2. Napęd odłączników uszyniających powinien być włączony w system zdalnego sterowania w Centralnej Dyspozytorni.

§ 78. 1. Obwody zasilania sieci trakcyjnej powinny być wyposażone w szybkie wyłączniki trakcyjne.

2. Na stacji metra stosuje się urządzenia do ochrony przeciwporażeniowej, w tym do ciągłej kontroli napięć rażeniowych.

§ 79. 1. Na podstacji trakcyjno-elektroenergetycznej powinny znajdować się dwa transformatory zasilane z różnych sekcji rozdzielnic średniego napięcia dostarczające energię elektryczną na potrzeby nietrakcyjne dla danej stacji i połowy długości tuneli do sąsiednich stacji.

2. Na stacjach metra, gdzie nie ma podstacji trakcyjno-elektroenergetycznych, powinny znajdować się podstacje elektroenergetyczne zasilane liniami kablowymi z dwóch sąsiednich podstacji trakcyjno-elektroenergetycznych.

3. W przypadku zasilania z sieci elektroenergetycznej metra obiektów budowlanych metra lub urządzeń o dużym poborze mocy, należy przewidzieć oddzielną stację transformatorowo-rozdzielczą, umieszczoną w wydzielonym pomieszczeniu części technologicznej stacji metra i zasilaną z dodatkowego pola odpływowego w rozdzielnicy średniego napięcia podstacji trakcyjno-elektroenergetycznej.

§ 80. Wentylatory w wentylatorni stacyjnej i szlakowej należy zasilac z instalacji bezpieczeństwa, o której mowa w § 87.

§ 81. Rozdzielnice położone blisko siebie mogą być zasilane magistralnie. Obwody nietrakcyjne wymagające wysokiej niezawodności zasilania należy zasilac dwiema liniami z różnych sekcji rozdzielnic głównej niskiego napięcia. Dopuszcza się drugą linię jako odgańlenie z linii magistralnej zasilającej inne odbiory.

§ 82. Gniazda elektryczne służące do zasilania przenośnego sprzętu ratowniczego instaluje się w odstępach nie większych niż 40 m, po przeciwnej stronie trzeciej szyny w tunelu oraz pod krawędziami peronów pasażerskich i technologicznych na stacjach metra.

§ 83. 1. Rozdzielnica zasilająca urządzenia telekomunikacyjne powinna być zasilana przez rezerwowe źródło zasilania o czasie podtrzymania napięcia nie krótszym niż 3 godziny.

2. Rozdzielnica zasilająca urządzenia srp powinna być zasilana przez przetwornicę o czasie podtrzymania napięcia przynajmniej 30 minut.

3. Przewody i kable elektryczne w tunelu powinny być ułożone w korytkach nad rurami wodociągowymi i kanalizacyjnymi oraz nad korytkami z kablami słabo-prądowymi, lecz poniżej korytek z kablami średniego napięcia.

§ 84. 1. Przewody i kable elektryczne oraz światłowodowe wraz z ich zamocowaniami, stosowane w systemach zasilania i sterowania urządzeniami służącymi ochronie przeciwpożarowej, powinny zapewniać ciągłość dostawy energii elektrycznej lub przekazu sygnału przez czas wymagany do uruchomienia i działania urządzenia przeciwpożarowego oraz urządzeń służących do ewakuacji.

2. Zasilanie obwodów, których funkcjonowanie jest wymagane podczas działań ratowniczo-gaśniczych, realizuje się z wydzielonej w rozdzielnicy głównej sekcji obwodów pożarowych.

§ 85. Na stacji metra w dyspozytorni stacji instaluje się przeciwpożarowy wyłącznik prądu odcinający dopływ energii elektrycznej do wszystkich odbiorników na stacji metra, z wyjątkiem obwodów zasilających instalacje i urządzenia, których funkcjonowanie jest niezbędne w czasie pożaru i prowadzenia akcji ratowniczo-gaśniczej.

§ 86. Rozdzielnice zasilające poszczególne grupy obwodów niskiego napięcia należy zasilać podstawowo z jednej sekcji i rezerwowo z drugiej sekcji rozdzielnicy głównej niskiego napięcia, przy czym przełączenie powinno nastąpić automatycznie przez układ samoczynnego załączenia rezerwy.

§ 87. 1. Zasilanie instalacji bezpieczeństwa, które powinny działać w przypadku pożaru, powinno pochodzić z dwóch niezależnych, samoczynnie załączających się źródeł energii elektrycznej (podstawowego i rezerwowego).

2. Źródło podstawowe energii elektrycznej stanowi publiczna sieć zasilająca, a źródło rezerwowe może stanowić:

- 1) stacja transformatorowa zasilana z innego niż źródło podstawowe głównego punktu zasilającego (GPZ) publicznej sieci zasilającej;
- 2) agregat prądowłórczy zapewniający dostarczenie energii do działania urządzeń bezpieczeństwa przez czas co najmniej 120 minut.

3. W momencie przełączenia zasilania z podstawowego na rezerwowe powinna być zapewniona ciągłość działania urządzeń bezpieczeństwa.

4. Przewody i kable, o których mowa w § 84 ust. 1, powinny być zabezpieczone przed uszkodzeniami mechanicznymi.

§ 88. W instalacji elektroenergetycznej metra stosuje się przewody i kable z żyłami miedzianymi o izolacji odpowiedniej dla zastosowanych napięć nominalnych oraz powłokach o odporności chemicznej i mechanicznej odpowiedniej dla warunków panujących w miejscu ich zastosowania.

§ 89. 1. Przewody, kable, przepusty instalacyjne oraz konstrukcje wsporcze powinny mieścić się w strefie między skrajnią budowli a skrajnią obudowy ciągłej. Przewody i kable powinny być prowadzone po przeciwnej stronie toru metra niż trzecia szyna.

2. Przewody i kable elektroenergetyczne o różnym napięciu oraz przewody sygnalizacyjne i telekomunikacyjne powinny być ułożone na oddzielnych konstrukcjach wsporczych.

3. Odległość między grupami przewodów i kabli o różnym napięciu powinna wynosić co najmniej 0,15 m. W przypadku niekorzystnych oddziaływań elektromagnetycznych należy stosować przewody i kable ekranowane lub dodatkowe przegrody i osłony.

## Rozdział 5

### Oświetlenie

§ 90. 1. W pomieszczeniach przeznaczonych na pobyt ludzi zapewnia się oświetlenie podstawowe i awaryjne.

2. W tunelach zapewnia się oświetlenie awaryjne.

3. Oświetlenie dojazdów i dojazdów do obiektów budowlanych metra powinno zapewnić bezpieczne ich użytkowanie po zapadnięciu zmroku.

§ 91. W pomieszczeniach użytkowanych przy wyłączonym oświetleniu podstawowym zapewnia się oświetlenie dodatkowe zasilane napięciem nieprzekraczającym napięcia dotykowego dopuszczalnego długotrwale, służące uwidocznieniu przeszkód wynikających z układu budowli lub sposobu jej użytkowania, dróg komunikacji ogólnej, a także zapewnia się podświetlanie znaki wskazujące kierunki ewakuacji.

§ 92. Natężenie oświetlenia trasy wolnej od przeszkód mierzone na poziomie posadzki powinno wynosić nie mniej niż 100 lx.

§ 93. Oświetlenie w tunelu projektuje się w oprawach z osłonami uniemożliwiającymi oślnienie maszynisty.

§ 94. 1. Samoczynnie załączające się oświetlenie awaryjne powinno być zasilane z sieci oświetlenia podstawowego, a w przypadku zaniku napięcia powinno automatycznie przełączać się na zasilanie z własnych baterii akumulatorów i działać co najmniej przez 3 godziny od zaniku oświetlenia podstawowego.

2. Należy zapewnić monitorowanie stanu zużycia akumulatorów oświetlenia awaryjnego.

## Rozdział 6

### Telekomunikacja i zdalne sterowanie

§ 95. 1. W Centralnej Dyspozytorni lokalizuje się urządzenia zdalnego sterowania i kontroli.

2. System sterowania urządzeniami zasilania elektroenergetycznego powinien zapewniać dostarczenie energii elektrycznej na całej linii metra, umożliwiając:

- 1) zdalne sterowanie wszystkimi łącznikami posiadającymi napędy w całym systemie zasilania urządzeń elektroenergetycznych;
- 2) kontrolę napięć i przepływów prądu;
- 3) wizualizację schematów głównych systemu zasilania z dynamicznym odwzorowaniem aktualnego stanu pracy;
- 4) przyspieszanie procesów sterowania poprzez wprowadzenie grupowania poleceń załączania i wyłączania sekcji zasilania trakcyjnego;
- 5) stałą rejestrację i archiwizację zdarzeń;
- 6) generowanie alarmów sygnalizujących awarie i nieprawidłowe stany pracy sygnałem akustycznym i optycznym, ze wskazaniem miejsca zdarzenia.

3. System sterowania urządzeniami wentylacji projektuje się w sposób zapewniający zdalne sterowanie ze stanowiska dyspozytora technicznego w Centralnej Dyspozytorni, sterowanie miejscowe z pomieszczenia dyżurnego stacji i sterowanie lokalne z pomieszczenia wentylatorni.

§ 96. 1. Urządzenia łączeniowe w podstacjach trakcyjno-elektroenergetycznych i urządzenia sieci trakcyjnej powinny być przystosowane do obsługi zdalnej i powinny być włączone do systemu zdalnego sterowania urządzeniami elektroenergetycznymi.

2. Zastosowane systemy zdalnego i lokalnego sterowania powinny umożliwiać, zależnie od potrzeb, sterowanie odpowiednimi urządzeniami w następujących trybach:

- 1) lokalnym (bezpośrednio przy danym urządzeniu), zapewniającym bezpośrednią kontrolę stanu pracy urządzeń i procesów sterowania;
- 2) miejscowym, zlokalizowanym jedynie w podstacjach trakcyjno-elektroenergetycznych i obejmującym swym obszarem działanie urządzeń trakcyjnych i elektroenergetyki nietrakcyjnej danej stacji i urządzeń elektroenergetyki nietrakcyjnej podstacji elektroenergetycznej stacji sąsiedniej, jeżeli taka występuje, z pomieszczenia dyżurnego podstacji poprzez tablicę dyspozytorską;
- 3) zdalnym, z Centralnej Dyspozytorni za pomocą systemu zdalnego sterowania.

3. System zdalnego sterowania urządzeniami elektroenergetycznymi powinien być odporny na zakłócenia powodujące możliwość wykonania błędnego sterowania i być wyposażony w sygnalizację zakłóceń pracy systemu; wszystkie urządzenia sterowane powinny mieć odwzorowany stan łączników w nastawni zdalnego sterowania.

4. Łąca światłowodowe wykorzystywane w systemie zdalnego sterowania urządzeniami elektroenergetycznymi powinny być przeznaczone wyłącznie do tego systemu.

§ 97. 1. Sterowanie oświetleniem podstawowym stacji metra i połowy długości odcinków przyległych tuneli projektuje się jako:

- 1) sterowanie lokalne z dyspozytorni stacji metra;
- 2) sterowanie miejscowe z poszczególnych rozdzielnic oświetlenia podstawowego.

2. W dyspozytorni stacji metra umieszcza się sygnalizację stanu załączenia oświetlenia podstawowego w poszczególnych pomieszczeniach dla pasażerów, jak również stanu zaniku napięcia na poszczególnych rozdzielnicach oświetleniowych.

§ 98. 1. W obiektach budowlanych metra stosuje się łączność radiotelefoniczną w standardzie cyfrowym.

2. W podziemnych budowlach metra stosuje się przewody antenowe łączności radiotelefonicznej.

3. Przewody antenowe łączności radiotelefonicznej umieszcza się w taki sposób, aby:

- 1) zasięg sygnałów pokrywał całą przestrzeń tunelu i stacji metra;
- 2) nie znajdowały się w strefie zakłóceń elektromagnetycznych spowodowanych pracą innych przewodów i kabli lub urządzeń;
- 3) nie były narażone na uszkodzenia przy pracach prowadzonych w ich pobliżu.

4. System łączności radiotelefonicznej powinien zapewnić dwustronną łączność między podziemnymi i naziemnymi obiektami budowlanymi metra.

5. System łączności radiotelefonicznej powinien zapewnić możliwość komunikowania się ze służbami ratowniczymi.

§ 99. 1. Linia metra oraz stacja techniczno-postojowa powinny być połączone siecią teleinformatyczną.

2. Sieć teleinformatyczna powinna obejmować swoim zakresem Centralną Dyspozytornię, pomieszczenia pracowników obsługi metra i pomieszczenia techniczne.

3. Sieć teleinformatyczna powinna zapewniać możliwość dwustronnego komunikowania się z sieciami działającymi na innych liniach metra tego samego zarządcy metra.

## DZIAŁ VII

### Przepisy przejściowe i końcowe

§ 100. Przepisów rozporządzenia nie stosuje się do obiektów budowlanych metra wybudowanych przed dniem wejścia w życie rozporządzenia, z wyjątkiem:

- 1) wymagań określonych w § 24, do których należy dostosować stacje metra nie później niż w terminie 12 miesięcy od dnia wejścia w życie rozporządzenia;
- 2) wymagań określonych w § 13, § 19–22, § 23 ust. 1–11 i § 92, do których należy dostosować obiekty budowlane metra nie później niż w terminie 5 lat od dnia wejścia w życie rozporządzenia;
- 3) § 49 ust. 3 w zakresie przebudowy torów metra.

§ 101. Przepisów rozporządzenia nie stosuje się do obiektów budowlanych metra, dla których przed dniem wejścia w życie rozporządzenia wydano decyzję o pozwoleniu na budowę lub został złożony wniosek o wydanie takiej decyzji albo zostało dokonane zgłoszenie budowy lub robót budowlanych, z wyjątkiem wymagań określonych w § 13, § 19–26, § 49 ust. 3 i § 92.

§ 102. Rozporządzenie wchodzi w życie po upływie 30 dni od dnia ogłoszenia.

Minister Infrastruktury: *C. Grabarczyk*



Załączniki do rozporządzenia Ministra Infrastruktury  
z dnia 17 czerwca 2011 r. (poz. 859)

**Załącznik nr 1****WYMAGANIA W ZAKRESIE ZAPEWNIENIA BEZPIECZEŃSTWA POŻAROWEGO  
OBIEKTÓW BUDOWLANYCH METRA**

1. Budynki i budowle metra projektuje się i wykonuje w sposób:

- 1) zapewniający w razie pożaru:
  - a) nośność konstrukcji przez czas wynikający z rozporządzenia,
  - b) ograniczenie rozprzestrzeniania się ognia i dymu wewnątrz obiektu budowlanego metra,
  - c) ograniczenie rozprzestrzeniania się pożaru na sąsiednie obiekty budowlane lub tereny przyległe,
  - d) możliwość ewakuacji ludzi lub ich uratowania w inny sposób,
  - e) dostęp dla ekip ratowniczych;
- 2) uwzględniający bezpieczeństwo ekip ratowniczych.

2. Przy projektowaniu i budowie budynków metra oraz podziemnych budowli metra uwzględnia się odpowiednie wymagania bezpieczeństwa pożarowego określone w przepisach przeciwpożarowych oraz w przepisach dotyczących warunków technicznych, jakim powinny odpowiadać budynki i ich usytuowanie, z zastrzeżeniem wymagań zawartych w załączniku.

3. Podziemne budowle metra projektuje się i wykonuje w sposób zapewniający spełnienie następujących wymagań:

- 1) szerokości dróg komunikacyjnych stacji metra stanowiących drogi ewakuacyjne z obiektu oraz łączną szerokości drzwi stanowiących wyjścia ewakuacyjne ze stacji ustala się w ten sposób, że ewakuacja osób znajdujących się na stacji nie będzie trwała dłużej niż czas ewakuacji, o którym mowa w pkt 22;
- 2) dopuszcza się na poziomie handlowo-usługowym przekroczenie o 100% dopuszczalnej długości dojścia ewakuacyjnego, określonej w przepisach, o których mowa w pkt 2, pod warunkiem:
  - a) zlokalizowania wyjść ze stacji przy końcach peronów pasażerskich,
  - b) zabezpieczenia znajdujących się tam dróg ewakuacyjnych przed zadymieniem.

4. W przypadkach uzasadnionych uwarunkowaniami lokalnymi, w uzgodnieniu z właściwym komendantem wojewódzkim Państwowej Straży Pożarnej, wymagania, o których mowa w załączniku, mogą być spełnione w inny sposób, jeżeli zapewnią one nie pogorszenie warunków ochrony przeciwpożarowej.

5. Ilekroć w załączniku jest mowa o:

- 1) długości tunelu — rozumie się przez to odległość zawartą między czołami tunelu, czołem tunelu i czołową ścianą stacji metra lub między ścianami czołowymi dwóch kolejnych stacji metra;

2) stanie krytycznym środowiska — rozumie się przez to wystąpienie w obiekcie budowlanym metra krytycznego dla życia i zdrowia ludzi warunku środowiskowego na skutek przekroczenia jednego z następujących parametrów:

- a) temperatury powietrza powyżej 60°C na wysokości mniejszej lub równej 1,8 m od poziomu drogi ewakuacyjnej,
- b) gęstości strumienia promieniowania cieplnego o wartości 2,5 kW/m<sup>2</sup> przez czas ekspozycji dłuższy niż 30 s,
- c) temperatury gorących gazów pożarowych powyżej 200°C na wysokości ponad 2,5 m od poziomu drogi ewakuacyjnej,
- d) zasięgu widzialności mniejszego niż 10 m na wysokości mniejszej lub równej 1,8 m od poziomu drogi ewakuacyjnej,
- e) zawartości tlenu poniżej 15%;

3) przewidywanym czasie ewakuacji — rozumie się przez to iloczyn obliczonego czasu niezbędnego do ewakuacji i współczynnika bezpieczeństwa ocenianego indywidualnie, lecz nie mniejszego niż 1,3;

4) krytycznym czasie ewakuacji — rozumie się przez to czas do osiągnięcia stanu krytycznego środowiska.

6. Tunele i stacje metra w stanie surowym powinny być wykonane z materiałów klasy reakcji na ogień A1.

7. Okładziny sufitów i sufity podwieszane, przewody wentylacyjne i ich okładziny oraz stosowane w nich tłumiki i filtry powinny być co najmniej klasy reakcji na ogień A2-s1, d0.

8. Okładziny, przezroczyste przekrycia, obudowy schodów, ścianki działowe, osłony i przegrody powinny być co najmniej klasy reakcji na ogień B-s1, d0.

9. Posadzki peronów pasażerskich i schody powinny być wykonane z materiałów klasy reakcji na ogień A1<sub>fl</sub>.

10. Wykładziny podłogowe i posadzki inne niż wymieniane w pkt 9 powinny być co najmniej klasy reakcji na ogień C<sub>fl</sub>-s1.

11. Kable, przewody oraz ich osłony zainstalowane wewnątrz tunelu lub stacji metra powinny być co najmniej klasy reakcji na ogień B-s3, d0, a produkty ich rozkładu termicznego o kwasowości mniejszej niż pH 4,3.

12. Klasa odporności ogniowej konstrukcji tunelu i podziemnych stacji metra, z uwagi na kryterium nośności ogniowej, powinna być nie niższa niż R 120, z zastrzeżeniem pkt 13.

13. Wymagana klasa odporności ogniowej z uwagi na kryterium nośności ogniowej R tunelu, którego elementy konstrukcji są usytuowane powyżej poziomu terenu, może być określona na podstawie indywidualnej oceny rozwoju pożaru z uwzględnieniem wymagań określonych w pkt 14.

14. Jeżeli jakakolwiek część konstrukcji tunelu jest elementem konstrukcyjnym innego obiektu budowlanego, to odporność ogniowa tej części i części powiązanych statycznie, określona zgodnie z pkt 12, nie powinna być niższa od klasy odporności ogniowej R konstrukcji głównej tego obiektu budowlanego, lecz nie niższa niż R 120.

15. Pomieszczenia stacji transformatorowych, pomieszczenia zespołów prądowórczych, rozdzielnie elektryczne, maszynownie wentylacji i klimatyzacji, maszynownie schodów ruchomych, magazyny i inne pomieszczenia mogące stanowić zagrożenie pożarowe powinny być wydzielone przeciwpożarowo od tunelu i części przeznaczonej dla pasażerów przegrodami budowlanymi (ścianami i stropami) o klasie odporności ogniowej nie niższej niż:

- 1) przegrody nośne — REI 120;
- 2) przegrody nienośne — EI 120.

16. Pomieszczenia, w których są umieszczone przeciwpożarowe zbiorniki wodne lub inne środki gaśnicze, pompownie przeciwpożarowe, maszynownie wentylacji pożarowej, z wyjątkiem wydzielenia wentylatorni szlakowych od strony tunelu, rozdzielnie elektryczne zasilające niezbędne podczas pożaru instalacje i urządzenia, kablownie, pomieszczenia, w których zlokalizowano urządzenia bezpieczeństwa, takie jak: centrale systemu sygnalizacji pożarowej, dźwiękowego systemu ostrzegawczego, systemu integracyjnego — powinny być wydzielone przeciwpożarowo przegrodami budowlanymi o klasie odporności ogniowej nie niższej niż określona w pkt 15.

17. Otwory w przegrodach budowlanych stanowiących wydzielenie przeciwpożarowe powinny być zamknięte drzwiami lub innymi zamknięciami o klasie odporności ogniowej EI 60.

18. Przepusty instalacyjne w wydzieleniach przeciwpożarowych powinny mieć klasę odporności ogniowej (EI) wymaganą dla tych wydzieleni.

19. Przewody wentylacyjne i klimatyzacyjne w miejscu przejścia przez wydzielenia przeciwpożarowe powinny być wyposażone w przeciwpożarowe klapy odcinające o klasie odporności ogniowej, równej klasie odporności ogniowej wydzielenia przeciwpożarowego z uwagi na szczelność ogniową, izolacyjność ogniową i dymoszczelność (EIS), z zastrzeżeniem pkt 20.

20. Przewody wentylacyjne i klimatyzacyjne samodzielne lub obudowane prowadzone przez pomieszczenia wydzielone przeciwpożarowo, których nie obsługują, powinny mieć klasę odporności ogniowej wymaga-

ną dla tych wydzieleni przeciwpożarowych z uwagi na szczelność ogniową, izolacyjność ogniową i dymoszczelność (EIS) lub powinny być wyposażone w przeciwpożarowe klapy odcinające zgodnie z pkt 19.

21. Przewidywany czas ewakuacji z obiektów budowlanych metra, z wyłączeniem tuneli, nie powinien być dłuższy od krytycznego czasu ewakuacji.

22. Przepustowość schodów i wyjść ewakuacyjnych powinna zapewniać możliwość ewakuacji osób przebywających w najdalszym miejscu peronu pasażerskiego do miejsca bezpiecznego w czasie nie dłuższym niż 10 minut.

23. Do ewakuacji z podziemnych stacji metra dopuszcza się możliwość wykorzystania schodów ruchomych, jeżeli:

- 1) ich ruch jest zgodny z kierunkiem ewakuacji lub następuje ich zatrzymanie oraz
- 2) ich maszynownia jest zabezpieczona stałym samoczynnym urządzeniem gaśniczym.

24. W przypadku, o którym mowa w pkt 23, schody ruchome uwzględnia się przy obliczaniu szerokości dróg ewakuacyjnych.

25. Długość drogi ewakuacyjnej z najdalszego miejsca, w którym może przebywać pasażer na peronie pasażerskim stacji metra, do wyjścia w miejsce bezpieczne nie powinna przekraczać 100 m.

26. Miejscem bezpiecznym, o którym mowa w pkt 25, może być zabezpieczone przed zadymieniem wyjście ewakuacyjne, które prowadzi na drogę publiczną, inne miejsce poza terenem stacji metra lub na terenie obiektu budowlanego metra, w którym przez projektowy czas trwania pożaru nie powstanie stan krytyczny środowiska oraz toksyczność zagrażająca zdrowiu i życiu ludzi, zapewniające możliwość wyjścia z niego na poziom terenu.

27. W tunelach powinny być wyjścia ratunkowe do miejsc bezpiecznych. Wyjście ratunkowe może stanowić wejście do śluzy, o której mowa w pkt 50, w przypadku tuneli obsługujących ruch dwukierunkowy, oraz wejście do poprzecznego korytarza ewakuacyjnego między tunelami obsługującymi ruch jednokierunkowy. Odległość między poprzecznymi korytarzami nie powinna przekraczać 400 m.

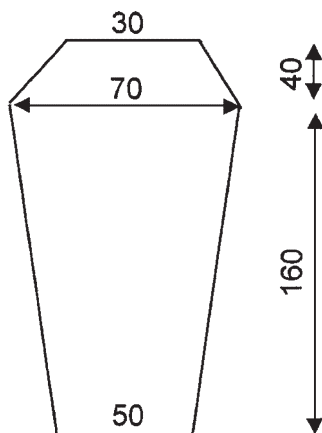
28. W sąsiednim tunelu szlakowym należy zapewnić pasażerom ochronę przed nadjeżdżającymi pojazdami metra, za pomocą zabezpieczeń mechanicznych, np. odpowiednich barier zabezpieczających przed bezpośrednim wtargnięciem na torowisko.

29. Z torów odstawczych należy zapewnić drogę ewakuacyjną prowadzącą bezpośrednio na poziom terenu lub do stacji metra.

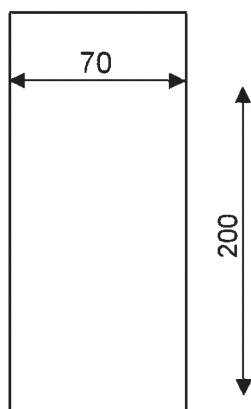
30. Krawędzie chodnika drogi ewakuacyjnej w tunelach na całej swej długości powinny mieć oznakowanie fosforescencyjne.

31. Minimalne wymiary drogi ewakuacyjnej w tunelu, w zależności od jego przekroju, wynoszą w centymetrach:

1) dla tunelu o przekroju kołowym



2) dla tunelu o przekroju prostokątnym



32. W tunelu dwutorowym drogi ewakuacyjne powinny znajdować się przy każdym torze metra po obu stronach tunelu.

33. Z drogi ewakuacyjnej w tunelu należy zapewnić wejście na peron pasażerski. W przypadku zastosowania schodów wysokość stopni nie może przekraczać 21 cm.

34. Drogi ewakuacyjne powinny być oznakowane podświetlanymi znakami bezpieczeństwa działającymi w trybie pracy ciągłej („na jasno”).

35. Łączna szerokość w świetle wyjść ewakuacyjnych ze strefy biletowej nie powinna być mniejsza od łącznej szerokości w świetle schodów prowadzących do tych wyjść.

36. Bramki i kołowroty kontroli biletowej powinny być zaprojektowane w taki sposób, aby zaprzestanie ich działania umożliwiło nieprzerwaną ewakuację pasażerów przejściem o szerokości w świetle bramki nie mniejszej niż 0,6 m.

37. Obok bramek lub kołowrotów kontroli biletowej powinny znajdować się wyjścia ewakuacyjne dla osób ewakuujących się z peronu, o łącznej szerokości nie mniejszej niż 3,6 m, otwierane zgodnie z kierunkiem ewakuacji, wyposażone w urządzenia antypaniczne.

38. Do szerokości wyjść ewakuacyjnych ze strefy biletowej zalicza się szerokości w świetle bramek i kołowrotów kontroli biletowej oraz szerokość zlokalizowanych przy nich wyjść ewakuacyjnych, o których mowa w pkt 37.

39. Czas działania oświetlenia awaryjnego ewakuacyjnego ze względu na bezpieczeństwo ekip ratowniczych nie powinien być krótszy niż 2 godziny.

40. W tunelach oprawy oświetlenia awaryjnego należy rozmieszczać w odległościach od siebie nie większych niż 30 m, w sposób zapewniający poziom natężenia oświetlenia co najmniej 1 lx w poziomie podłogi chodnika drogi ewakuacyjnej, przy czym należy wyeliminować efekt olśnienia.

41. Przy punktach poboru wody do celów przeciwpożarowych, włącznikach, rozdzielnicach i gniazdach elektrycznych, wyjściach ewakuacyjnych oraz dojściach dla straży pożarnej stosuje się oprawy oświetlenia awaryjnego oraz podświetlane znaki bezpieczeństwa.

42. Tunele, stacje metra oraz budowle metra spełniające funkcję użytkową budynków powinny być wyposażone w instalację wentylacji pożarowej zapewniającą skuteczne usuwanie dymu w sposób zapobiegający zadymieniu stacji, wyjść ewakuacyjnych i pomieszczeń, w których znajdują się urządzenia bezpieczeństwa.

43. Tunele o długości powyżej 300 m powinny być wyposażone w mechaniczną instalację wentylacji pożarowej.

44. Projektową moc pożaru dla tuneli i stacji metra należy przyjmować na podstawie właściwości palnych materiałów ich wyposażenia oraz pojazdów metra, a jeżeli właściwości te nie zostały określone, należy przyjmować moc pożaru o wartości nie mniejszej niż 15 MW, przy czym dla budowli metra pełniących funkcję budynków moc pożaru określa się w odniesieniu do funkcji lub właściwości palnych wyposażenia i składowanych w nich materiałów palnych.

45. Wentylacja pożarowa tunelu powinna wytwarzać prędkość przepływu powietrza w tunelu, przy której nie następuje cofanie się dymu w kierunku przeciwnym do kierunku założonego, przy czym wartość tej prędkości krytycznej nie powinna być niższa niż 1,5 m/s.

46. Prędkość przepływu powietrza w rejonie wyjść ewakuacyjnych nie może przekraczać 5 m/s.

47. Klasa wentylatorów oddymiających nie powinna być niższa niż:

- 1)  $F_{600}$  120, jeżeli przewidywana temperatura dymu przekracza 400°C;
- 2)  $F_{400}$  120, jeżeli przewidywana temperatura dymu nie przekracza 400°C.

48. Dojście ratunkowe, w tym wejście do stacji metra, czoło tunelu, właz ratunkowy, powinno znajdować się w odległości nie większej niż 30 m od drogi publicznej, spełniającej parametry techniczne określone w przepisach przeciwpożarowych dla dróg pożarowych.



49. Odległość między dojazdami ratunkowymi nie powinna być większa niż 800 m. Wymiary wjazdu ratunkowego nie powinny być mniejsze niż 1,4 m x 2,2 m.

50. Wjazd ratunkowy powinien być połączony z tunelem służącym do powierzchni co najmniej 25 m<sup>2</sup>, zamkniętą z obu stron drzwiami przeciwpożarowymi o klasie odporności ogniowej EI 30 oraz wyposażoną w agregaty do wytworzenia nadciśnienia w służbie, gniazdo 400/230 V 50 Hz, środki łączności oraz rozwiązania techniczne umożliwiające przeprowadzanie węży pożarniczych bez rozszczelnienia służby.

51. Jeżeli tory metra w tunelu znajdują się na głębokości 15 m do 30 m poniżej poziomu terenu, należy wykonać szyb o wymiarach co najmniej 1,5 m x 2,5 m wyposażony w mechaniczną wciągarkę linową o udźwigu 20 kN. W przypadku usytuowania torów metra na głębokości większej niż 30 m należy zastosować dźwig dla ekip ratowniczych przystosowany do transportu noszy.

52. Podziemne stacje metra powinny posiadać dostępne, w szczególności w czasie ewakuacji ludzi ze stacji metra, dźwigi dla ekip ratowniczych przystosowane do transportu noszy, które zapewniają dostęp na poziom każdego peronu pasażerskiego.

53. Tunele o długości powyżej 300 m oraz tunele krótsze niż 300 m połączone ze stacją metra powinny posiadać instalację wodociągową przeciwpożarową wyposażoną w punkty poboru wody do celów przeciwpożarowych, które stanowią zawory hydrantowe i hydranty wewnętrzne.

54. Instalacja wodociągowa przeciwpożarowa powinna być zasilana z miejskiej sieci wodociągowej przy zapewnieniu dwustronnego zasilania na każdej stacji metra.

55. Na stacjach metra w rejonach wyjść z peronów pasażerskich stosuje się zawory hydrantowe z nasadą o średnicy 75 mm wraz z wyposażeniem, w tym: rozdzielacz, prądownice wodne oraz węże płaskoskładane o średnicy 75 mm zapewniające zasięg działania dla całej długości peronu pasażerskiego.

56. Na peronach pasażerskich, w tym przy schodach prowadzących na te perony, należy stosować hydranty wewnętrzne z wężem półsztywnym o średnicy 33 mm, zapewniające objęcie swym zasięgiem działania całej powierzchni peronu.

57. Zawory hydrantowe 52 w tunelu umieszcza się w odległości nie większej niż co 60 m oraz w słuzach, o których mowa w pkt 50.

58. Przy wejściu na stacje metra, czole tunelu oraz przy wjeździe ratunkowym powinny znajdować się nasady o średnicy 75 mm służące do awaryjnego zasilania instalacji wodociągowej przeciwpożarowej z samochodów gaśniczych lub hydrantu zewnętrznego.

59. Nasady, o których mowa w pkt 58, powinny być usytuowane przy drogach pożarowych przy wejściach na stacje metra, w odległości od nich nie większej niż 30 m, oraz w odległości nie większej niż 15 m od hydrantu zewnętrznego.

60. Zawory hydrantowe, o których mowa w pkt 55 i 57, powinny być zasilane z przewodów o średnicy nie mniejszej niż DN 100.

61. Zawór hydrantowy, o którym mowa w pkt 55, powinien:

- 1) posiadać na zaworze odcinającym ciśnienie nie mniejsze niż 0,2 MPa i nie większe niż 0,7 MPa;
- 2) zapewniać wydajność co najmniej 5 dm<sup>3</sup>/s przy ciśnieniach, o których mowa w ppkt 1.

62. Hydranty wewnętrzne, o których mowa w pkt 56, i zawory hydrantowe, o których mowa w pkt 57, oraz parametry techniczne instalacji wodociągowej przeciwpożarowej w miejscu lokalizacji tych punktów poboru wody powinny spełniać wymagania określone dla tych urządzeń w przepisach przeciwpożarowych.

63. Pomieszczenia, w których znajdują się urządzenia decydujące o bezpieczeństwie ruchu lub bezpieczeństwie pożarowym, powinny posiadać stałe samoczynne urządzenia gaśnicze.

64. Pomieszczenia przeznaczone do prowadzenia usług, handlu i gastronomii, usytuowane na podziemnej stacji metra, niewydzielone pożarowo z przestrzeni stacji przegrodami o klasie odporności ogniowej określonej w pkt 15, powinny posiadać stałe samoczynne urządzenia gaśnicze wodne, jeżeli ich łączna powierzchnia na stacji przekracza 500 m<sup>2</sup> i na stacji występuje co najmniej jeden zespół takich pomieszczeń o łącznej powierzchni przekraczającej 200 m<sup>2</sup>.

65. Pomieszczenia, o których mowa w pkt 64, niewyposażone w stałe samoczynne urządzenia gaśnicze wodne powinny być oddzielone od siebie przegrodą o klasie odporności ogniowej co najmniej EI 60.

66. Obiekty budowlane metra powinny posiadać instalację systemu integracyjnego, który powinien umożliwiać:

- 1) sterowanie automatyczne i ręczne urządzeniami przeciwpożarowymi, przy czym możliwość sterowań ręcznych powinna być priorytetowa i przeznaczona do wykorzystywania przez jednostki ratowniczo-gaśnicze i uprawniony personel;
- 2) weryfikację sygnału alarmu pożarowego za pomocą innych systemów bezpieczeństwa;
- 3) monitorowanie stanu pracy urządzeń bezpieczeństwa, które muszą działać w przypadku pożaru.

## WYMAGANIA W ZAKRESIE OGRANICZENIA WPŁYWU DRGAŃ

1. Rozwiązania techniczne, w tym konstrukcja tunelu i nawierzchni torowej, powinny zapewniać zabezpieczenie otaczającej zabudowy przed wpływem drgań dynamicznych, z uwzględnieniem wymagań Polskiej Normy PN-B-02170:1985 i PN-B-02171:1988. Należy przyjąć następujące parametry oceny poprawności rozwiązań w zakresie tłumienia drgań:

- 1) wpływ drgań na konstrukcję budynku — maksymalny wskaźnik odczuwalności drgań — 0,70,
- 2) wpływ drgań na ludzi — maksymalny wskaźnik odczuwalności drgań — 0,95,

gdzie wskaźnik odczuwalności drgań stanowi stosunek wartości rzeczywistej drgań do wartości dopuszczalnej dla określonych częstotliwości.

2. Zasięg obszaru eksploatacyjnych oddziaływań dynamicznych podziemnych odcinków linii metra na otaczającą zabudowę, w średnich warunkach gruntowych, w terenie płaskim określa się na 40 m od skrajnej ściany najbliższego tunelu lub stacji metra, po obu stronach linii metra.

3. Zasięg obszaru eksploatacyjnych oddziaływań dynamicznych naziemnych odcinków linii metra na sąsiednią zabudowę jest zależny od warunków lokalnych i powinien zostać określony w poszczególnych przypadkach na podstawie analizy specjalistycznej uwzględniającej wyniki pomiarów drgań.

4. Podstawowy sposób ochrony sąsiedniej zabudowy przed drganiami wywołanymi eksploatacją metra stanowi zaprojektowanie wibroizolacji w konstrukcji nawierzchni torowej. Projekt powinien zawierać prognozę wpływu drgań na sąsiednią zabudowę po zastosowaniu wibroizolacji.

5. Miejsca bezpośredniego sąsiedztwa — przylegania budynków do konstrukcji obiektów budowlanych metra — powinny być zaopatrzone w wibroizolację chroniącą budynki przed przeniesieniem się nadmier-nych drgań.

6. Zabezpieczenia wibroizolacyjne powinny zostać tak zaprojektowane, aby poziom prognozowanego wpływu drgań na ludzi przebywających w budynkach nie przekraczał progu odczuwalności drgań przez ludzi.

7. Linia metra powinna być wyposażona co najmniej w dwa punkty pomiaru drgań, zapewniające monitorowanie, w sposób ciągły, poziomu drgań w poziomie podtorza i budynkach sąsiadujących z linią metra.

8. W przypadku konieczności wykonywania robót powodujących drgania znaczące dla obiektów budowlanych należy:

- 1) określić zasięg wpływu tych drgań;
- 2) wykonać prognozę ich wpływu na te obiekty;
- 3) wykonać ocenę tego wpływu na podstawie pomiarów kontrolnych podczas wykonywania robót.

## WYMAGANIA W ZAKRESIE ZAPEWNIENIA OCHRONY OBIEKTÓW BUDOWLANYCH METRA PRZED ODDZIAŁYWANIEM PRĄDÓW BŁĄDZĄCYCH

1. W celu ochrony przed wpływem prądów błędzących oraz skutkami oddziaływania korozyjnego prądów błędzących na konstrukcje tuneli, mostów, wiaduktów, estakad, stacji metra oraz urządzeń umieszczonych w obiektach budowlanych metra należy w szczególności:

- 1) wyposażyć linię metra w systemy monitoringu i kontroli zagrożenia od prądów błędzących;
- 2) wyizolować szyny jezdne linii metra od szyn jezdnych na stacji techniczno-postojowej;
- 3) odizolować od siebie szyny jezdne linii metra i tunele różnych linii metra, szczególnie w miejscach zbliżeń lub łączników różnych linii;
- 4) wyizolować sieć powrotną prądów trakcyjnych od sieci uzimienia i sieci połączeń wyrównawczych służących do ochrony przeciwporażeniowej elektroenergetyki nietrakcyjnej.

2. Przy projektowaniu linii metra stosuje się jeden z następujących systemów ochrony przeciwporażeniowej i ochrony przed prądami błędzącymi:

- 1) system dwóch ziem odniesienia: ziemia szyn (ZSz) i ziemia tunelu (ZT), gdy spodziewana konduktancja jednostkowa przejścia między tunelem a ziemią zewnętrzną jest większa niż 10 S/km;
- 2) system trzech ziem odniesienia: ziemia szyn (ZSz), ziemia tunelu (ZT) oraz ziemia zewnętrzna ZZ (odległa), gdy spodziewana konduktancja jednostkowa przejścia między tunelem a ZZ jest mniejsza niż 10 S/km, a ponadto w strefie linii metra istnieje duże ryzyko oddziaływania prądów błędzących.

3. W przypadku przyjęcia systemu dwóch ziem odniesienia:

- 1) tunel traktuje się jako uziom roboczy i ochronny dla wszystkich urządzeń elektrycznych wewnątrz tunelu;
- 2) nie stosuje się połączeń metalicznych między szynami jezdnyymi linii metra a tunelem; konstrukcje metalowe i obudowy metalowe urządzeń prądu stałego powinny być odizolowane od ZT i chronione od skutków zwarć przewodu zasilającego biegu na plusowego z obudową;
- 3) nie stosuje się ochrony dla wsporników trzeciej szyny i dla przewodów trakcyjnych, które powinny być wykonane bez sieci powrotnej;
- 4) odłączniki sieci trakcyjnej i odłączniki uszyniające powinny być odizolowane od ZT, ale niechronione;

5) dla zapewnienia bezpieczeństwa w przypadku wystąpienia zwarć doziemnych lub obniżenia rezystancji izolacji pojazdu metra należy zastosować system ciągłej kontroli napięć rażeniowych, który przy przekroczeniu bezpiecznej wartości spowoduje uszynienie konstrukcji tunelu, tj. połączenie ZT z ZSz szynami.

4. W przypadku przyjęcia systemu trzech ziem odniesienia:

- 1) tunel powinien być odizolowany od ZT za pośrednictwem izolacji zewnętrznej tunelu;
- 2) nie stosuje się połączeń metalicznych między tunelem z ZT ani między szynami a tunelem;
- 3) dla ochrony przeciwporażeniowej wykonuje się poza tunelem sztuczne uziomy ochronne, do których należy przyłączać niektóre urządzenia elektryczne zlokalizowane wewnątrz tunelu, takie jak: żyły powrotne kabli średniego napięcia zasilających urządzenia metra, szafy aparatury wysokiego napięcia.

5. Szyny niespawane w tor bezстыkowy powinny być połączone łącznikami szynowymi. Konstrukcja łączników szynowych nie powinna zwiększać ogólnej rezystancji sieci powrotnej o więcej niż 20%. Zabrania się łączenia łączników szynowych do stopki lub szyjki szyny przez spawanie.

6. Szyny torów metra powinny być ułożone tak, aby zapewnić rezystancję przejścia ZSz—ZT nie mniejszą niż 10  $\Omega$ km. Przy stosowaniu systemów zabezpieczenia ruchu pojazdów metra bez dławików torowych należy przewidzieć w szynach jezdnych wstawki rozwieralne umożliwiające pomiar przejścia ZSz—ZT.

7. Urządzenie zwierające ZSz—ZT powinno być zaprojektowane na pracę przy największym prądzie, jaki może wystąpić w czasie takiego zwarcia. Urządzenie kontrolujące napięcie między ZSz—ZT powinno mieć dostatecznie dużą rezystancję wejściową, aby nie powodować przepływu znaczących prądów między szynami jezdnyymi linii metra i tunelem.

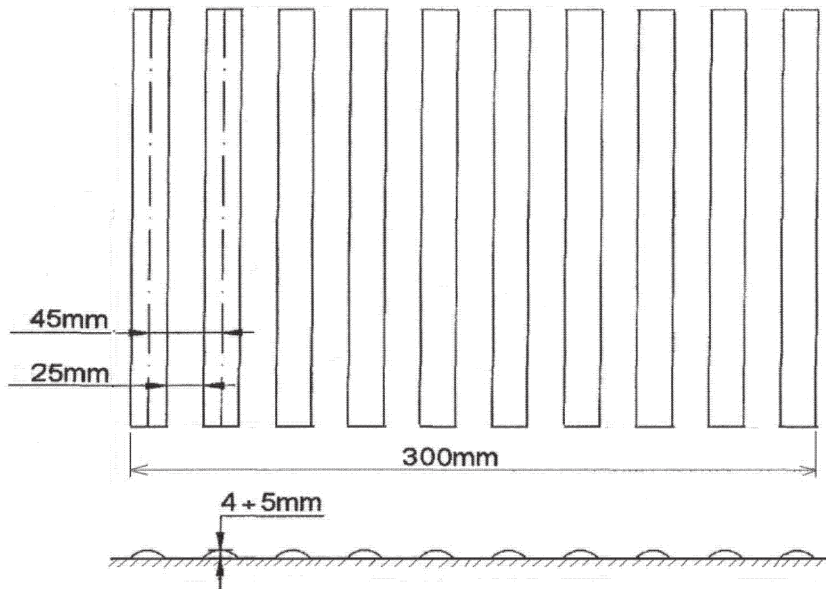
8. Szyny torów metra na stacji techniczno-postojowych powinny być odizolowane od szyn torów wjazdowych i wyjazdowych za pomocą szynowych złączy izolujących zwieranych automatycznie tylko na czas wjazdu lub wyjazdu pojazdu metra.

9. Tory metra w stacji techniczno-postojowej powinny być zasilane z oddzielnej podstacji trakcyjnej lub z oddzielnego prostownika w podstacji zasilającej tory szlakowe. W tym przypadku szyny zbiorcze zasilająca i powrotna w podstacji powinny być sekcjonowane tak, aby zapewnić oddzielne zasilanie obu grup torów. Wymaganie to nie dotyczy krótkotrwałych stanów awaryjnych.

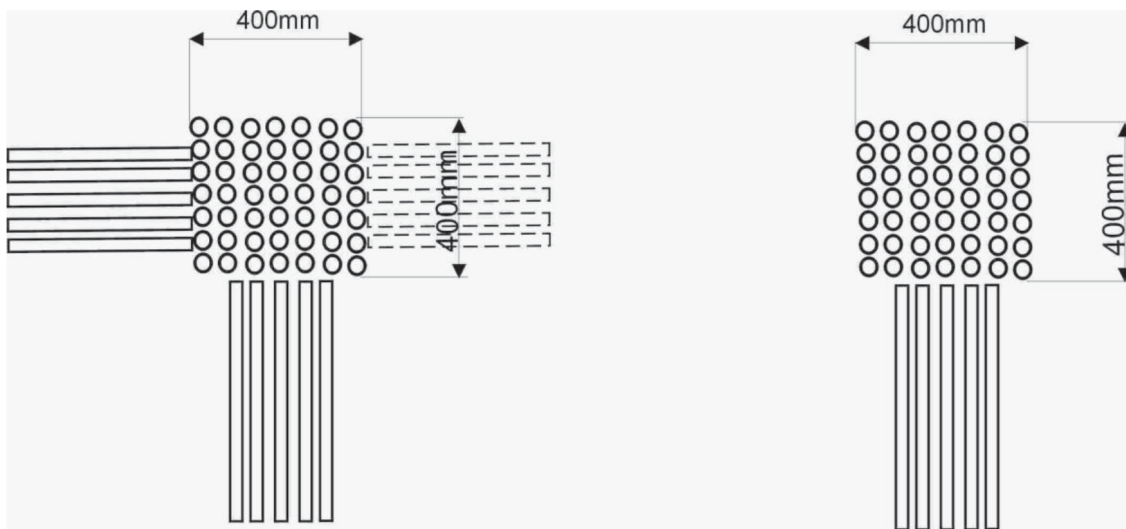


WZÓR ELEMENTU ORAZ SKRZYŻOWANIA I ZAKOŃCZENIA ŚCIEŻKI DOTYKOWEJ

1. Wzór elementu ścieżki dotykowej



2. Wzór skrzyżowania i zakończenia ścieżki dotykowej



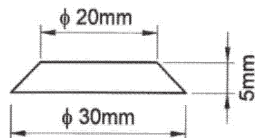
Zmiana kierunku lub skrzyżowanie ścieżki dotykowej

Zakończenie ścieżki dotykowej

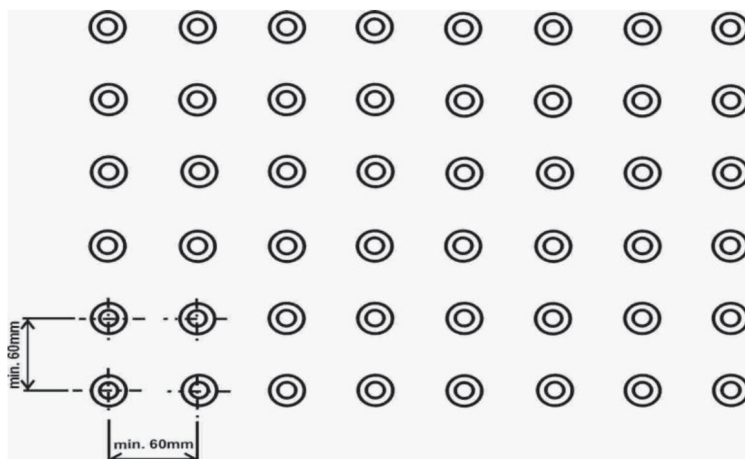
Zmiana kierunku, skrzyżowanie lub zakończenie ścieżki dotykowej oznaczone dotykowymi znakami ostrzegawczymi.

WZÓR ELEMENTU ORAZ UKŁAD ROZMIESZCZENIA DOTYKOWYCH ZNAKÓW OSTRZEGAWCZYCH

1. Wzór elementu dotykowego znaku ostrzegawczego



2. Układ rozmieszczenia elementów dotykowych znaków ostrzegawczych



3. Układ oznakowania strefy zagrożenia

