

Warszawa, dnia 6 sierpnia 2013 r.

Poz. 891

ROZPORZĄDZENIE
MINISTRA TRANSPORTU, BUDOWNICTWA I GOSPODARKI MORSKIEJ¹⁾

z dnia 19 lipca 2013 r.

zmieniające rozporządzenie w sprawie szczegółowych warunków technicznych dla znaków i sygnałów drogowych oraz urządzeń bezpieczeństwa ruchu drogowego i warunków ich umieszczania na drogach

Na podstawie art. 7 ust. 3 ustawy z dnia 20 czerwca 1997 r. – Prawo o ruchu drogowym (Dz. U. z 2012 r. poz. 1137 i 1448 oraz z 2013 r. poz. 700) zarządza się, co następuje:

§ 1. W rozporządzeniu Ministra Infrastruktury z dnia 3 lipca 2003 r. w sprawie szczegółowych warunków technicznych dla znaków i sygnałów drogowych oraz urządzeń bezpieczeństwa ruchu drogowego i warunków ich umieszczania na drogach (Dz. U. Nr 220, poz. 2181, z późn. zm.²⁾) w załączniku nr 1 do rozporządzenia wprowadza się następujące zmiany:

- 1) w części 1 „Warunki techniczne umieszczania znaków drogowych” w pkt 1.1. „Przepisy ogólne” akapit drugi otrzymuje brzmienie:

„Na drogach gruntowych stosuje się:

- znaki kierunku i miejscowości (drogowskazy, znaki miejscowości),
- inne znaki w sytuacjach, gdy jest to niezbędne dla bezpieczeństwa ruchu drogowego (oznakowanie przejazdów kolejowych, częściowe lub całkowite zamknięcia drogi).

Dopuszcza się stosowanie na tych drogach znaków szlaków rowerowych.”;

- 2) w części 2 „Znaki ostrzegawcze” pkt 2.2.26. „Rowerzyści” otrzymuje brzmienie:

„2.2.26. Rowerzyści

Znak A-24 „rowerzyści” (rys. 2.2.26.1) stosuje się przed miejscami, gdzie rowerzyści wjeżdżają na jezdnię lub przez nią przejeżdżają.

Znak A-24 umieszcza się przed:

- miejscem, gdzie rowerzyści wjeżdżają na jezdnię z drogi dla rowerów,
- przejazdem dla rowerzystów, na drodze, na której dopuszczalna prędkość jest większa niż 60 km/h, a w przypadku dopuszczalnej prędkości równej 60 km/h lub mniejszej – jeżeli przejazd nie jest dobrze widoczny przez kierujących pojazdami lub znajduje się na odcinku jezdni między skrzyżowaniami.

Dopuszcza się stosowanie znaku A-24 przed innym miejscem, gdzie rowerzyści wjeżdżają na jezdnię lub przez nią przejeżdżają, włączając się do ruchu, jeżeli uzasadniają to względy bezpieczeństwa ruchu drogowego, z uwzględnieniem takich czynników, jak: natężenie i prędkość ruchu pojazdów, wzajemna widoczność, geometria drogi.

¹⁾ Minister Transportu, Budownictwa i Gospodarki Morskiej kieruje działem administracji rządowej – transport, na podstawie § 1 ust. 2 pkt 3 rozporządzenia Prezesa Rady Ministrów z dnia 18 listopada 2011 r. w sprawie szczegółowego zakresu działania Ministra Transportu, Budownictwa i Gospodarki Morskiej (Dz. U. Nr 248, poz. 1494 oraz z 2012 r. poz. 1396).

²⁾ Zmiany wymienionego rozporządzenia zostały ogłoszone w Dz. U. z 2008 r. Nr 67, poz. 413, Nr 126, poz. 813 i Nr 235, poz. 1596, z 2010 r. Nr 65, poz. 411 oraz z 2011 r. Nr 89, poz. 508, Nr 124, poz. 702 i Nr 133, poz. 772.



Rys. 2.2.26.1. Znak A-24

Jeżeli kontynuacją drogi dla rowerów jest pas ruchu dla rowerów wyznaczony na jezdni, oprócz znaku A-24 należy umieścić znak F-19 „pas ruchu dla określonych pojazdów” wskazujący pas dla rowerów. Szczegółowe zasady oznakowania przejazdów dla rowerzystów zostały określone w punkcie 5.2.6.4.”;

- 3) w części 6 „Znaki kierunku i miejscowości” pkt 6.3.4.8. „Drogowskaz do szlaku rowerowego” otrzymuje brzmienie:
„6.3.4.8. Drogowskaz do szlaku rowerowego



Rys. 6.3.4.14. Drogowskaz E-12a

Znak E-12a „drogowskaz do szlaku rowerowego” (rys. 6.3.4.14 i rys. 8.2.7) stosuje się w celu wskazania dojazdu do miejsca, w którym rozpoczyna się lub przebiega oznakowany szlak turystyczny dla rowerów.



Rys. 6.3.4.15. Drogowskaz E-12a do szlaku turystyki pieszej

Na znaku E-12a zamiast symbolu roweru może być umieszczony symbol trasy pieszej (rys. 6.3.4.15) wskazujący kierunek do rozpoczynającego się lub przebiegającego w pobliżu szlaku turystyki pieszej.”;

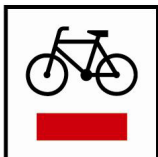
- 4) w części 8 „Dodatkowe znaki pionowe” pkt 8.2. „Dodatkowe znaki szlaków rowerowych” otrzymuje brzmienie:
„8.2. Dodatkowe znaki szlaków rowerowych

Do oznakowania szlaków rowerowych, których przebieg został wyznaczony tylko na obszarze Rzeczypospolitej Polskiej lub które mają kontynuację poza jej granicami, stosuje się znaki:

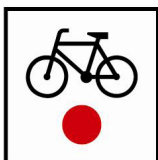
- R-1 „szlak rowerowy lokalny” (rys. 8.2.1),
- R-1a „początek (koniec) szlaku rowerowego lokalnego” (rys. 8.2.2),
- R-1b „zmiana kierunku szlaku rowerowego lokalnego” (rys. 8.2.3),
- R-3 „tablica szlaku rowerowego lokalnego” (rys. 8.2.4),
- R-4 „informacja o szlaku rowerowym” (rys. 8.2.5),
- R-4a „informacja o rzeczywistym przebiegu szlaku rowerowego” (rys. 8.2.8),
- R-4b „zmiana kierunku szlaku rowerowego” (rys. 8.2.9),
- R-4c „drogowskaz tablicowy szlaku rowerowego” (rys. 8.2.11),
- R-4d „drogowskaz szlaku rowerowego w kształcie strzały podający odległość” (rys. 8.2.12),
- R-4e „tablica przeddrogowskazowa szlaku drogowego” (rys. 8.2.13).

Na znakach R-1, R-1a i R-1b umieszcza się symbol roweru oraz odpowiednio prostokąt, koło lub strzałkę, oznaczające odpowiednio kontynuację, początek (koniec) lub zmianę kierunku szlaku rowerowego. Barwa prostokąta, koła i strzałki odpowiada oznaczeniu (nazwie) szlaku rowerowego.

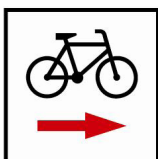
Znak R-1 umieszcza się między połączeniami (skrzyżowaniami) dróg lub szlaków w celu potwierdzenia szlaku rowerowego. Znak R-1a umieszcza się na początku i na końcu szlaku. Znak R-1b umieszcza się przed skrzyżowaniami, na których szlak zmienia kierunek.



Rys. 8.2.1. Znak R-1



Rys. 8.2.2. Znak R-1a



Rys. 8.2.3. Znak R-1b

Znak R-3 wskazuje odległość do głównych miejscowości położonych przy szlaku rowerowym. Na znaku R-3 można podać nazwę organizacji turystycznej wytyczającej szlak.



Rys. 8.2.4. Znak R-3

Znak R-4 (rys. 8.2.5) umieszcza się na szlaku rowerowym za każdym połączeniem dróg lub szlaków rowerowych, w tym za przejazdem dla rowerzystów, w odległości od 5 m do 25 m od połączenia dróg lub szlaków rowerowych oraz nie rzadziej niż co 1 km, chyba że na danym odcinku szlaku rowerowego nie ma możliwości kontynuacji jazdy w innym kierunku.

Rys. 8.2.5. Przykłady znaku R-4:



a) znak R-4 z numerem szlaku rowerowego



b) znak R-4 z numerem szlaku rowerowego i jego barwnym oznaczeniem



c) znak R-4 z barwnym oznaczeniem szlaku rowerowego.

W przypadku utrudnień występujących na szlaku rowerowym pod znakiem R-4 może być umieszczona tabliczka zawierająca symbole wskazujące na rodzaj utrudnienia, w szczególności: nierówną drogę, zwężenie jezdni, niebezpieczny zjazd, stromy podjazd, wraz z napisem podającym rzeczywistą wartość nachylenia zjazdu lub podjazdu z dokładnością do 1% (rys. 8.2.6). Tabliczkę pod znakiem R-4 informującą o zjeździe lub podjeździe na szlaku rowerowym umieszcza się w przypadku, gdy wartość nachylenia jest większa niż 3%.

Tabliczki zawierające symbole wskazujące na rodzaj utrudnienia nie stosuje się, jeżeli na danym odcinku drogi, na którym występuje utrudnienie, zostały umieszczone odpowiednie znaki ostrzegawcze (np. A-11, A-12, A-22, A-23).

Tabliczka posiada tło barwy pomarańczowej z czarną ramką tarczy tabliczki i symbolem lub napisem barwy czarnej. Tarcza tabliczki powinna mieć szerokość znaku R-4, a wysokość równą 60% jego szerokości. Sposób umieszczenia symbolu lub napisu na tarczy tabliczki określa rys. 9.10.13. Lico tabliczki powinno być wykonane z folii odbłaskowej tego samego typu co folia odbłaskowa na licu znaku R-4.

Rys. 8.2.6. Przykład tabliczki umieszczonej pod znakiem R-4:



a) dla szlaku rowerowego ze spadkiem



b) dla szlaku rowerowego ze wzniesieniem



c) dla szlaku rowerowego z jego zwężeniem



d) dla szlaku rowerowego, na którym występują nierówności.

Znak R-4 można również umieścić na znaku E-12a „drogowskaz do szlaku rowerowego” zamiast symbolu roweru. Przykład połączenia znaku R-4 ze znakiem E-12a przedstawia rys. 8.2.7.



Rys. 8.2.7. Przykład połączenia znaku R-4 ze znakiem E-12a

Znak R-4a umieszcza się pod innymi znakami kategorii R w odległości od 5 m do 100 m przed połączeniem dróg lub szlaków rowerowych, na którym szlak zmienia kierunek.



Rys. 8.2.8. Znak R-4a

Znak R-4b umieszcza się w odległości od 5 m do 15 m przed połączeniem dróg lub szlaków rowerowych, na którym szlak zmienia kierunek. Pod znakiem R-4b może być stosowana tabliczka wskazująca rodzaj utrudnienia występującego na szlaku rowerowym podobnie jak pod znakiem R-4 (rys. 8.2.6).

Jeżeli istnieje potrzeba wskazania odległości do zmiany kierunku szlaku rowerowego, pod znakiem R-4b umieszcza się tabliczkę podającą odległość do połączenia dróg lub szlaków rowerowych, na którym szlak wskazany na znaku R-4b zmienia kierunek. Tabliczka wskazująca odległość do zmiany kierunku powinna spełniać wymagania takie jak dla tabliczki wskazującej rodzaj utrudnienia występującego na szlaku rowerowym.



Rys. 8.2.9. Znak R-4b

Znaki R-4c i R-4d umieszcza się na szlaku rowerowym przed połączeniami dróg lub szlaków rowerowych, na których istnieje potrzeba wskazania kierunku i odległości do określonej miejscowości lub miejsca na szlaku albo poza nim.



Rys. 8.2.11. Znak R-4c



Rys. 8.2.12. Znak R-4d

Znak R-4e umieszcza się na szlaku rowerowym w odległości od 100 m do 200 m przed połączeniem dróg lub szlaków rowerowych.



Rys. 8.2.13. Znak R-4e

Lica znaków szlaku rowerowego R-1, R-1a, R-1b i R-3 mogą być wykonane z folii typu 1 niezależnie od kategorii drogi. Lica pozostałych znaków kategorii R wykonuje się z folii typu 2.

Znaki kategorii R umieszcza się na szlaku rowerowym zgodnie z wymaganiami określonymi w pkt 1.5.3, z wyjątkiem wysokości ich umieszczenia, która może wynosić od 1 m do 2,5 m (do najniższej krawędzi znaku), przy czym w przypadku ruchu pieszego wysokość ta wynosi nie mniej niż 2,2 m.

Konstrukcję i wymiary znaków kategorii R określa pkt 9.10.

W przypadku znaków drogowaskazowych dla rowerzystów umieszczonych na drogach publicznych dopuszcza się wykorzystanie konstrukcji wsporczych istniejących znaków, pod warunkiem że nie spowoduje to błędnego odczytywania istniejących znaków drogowych. Nie należy umieszczać tych znaków pod znakami określającymi pierwszeństwo na skrzyżowaniu oraz pod znakami kategorii zakazu i nakazu, z wyjątkiem znaków C-13 oraz C-13/C-16.

Znaki R-4, R-4a i R-4b mogą być stosowane na szlakach rowerowych w oznakowaniu poziomym jako powtórzenie zastosowanych znaków pionowych. Dopuszcza się stosowanie znaków R-4, R-4a i R-4b wyłącznie w oznakowaniu poziomym (bez umieszczania znaków pionowych).

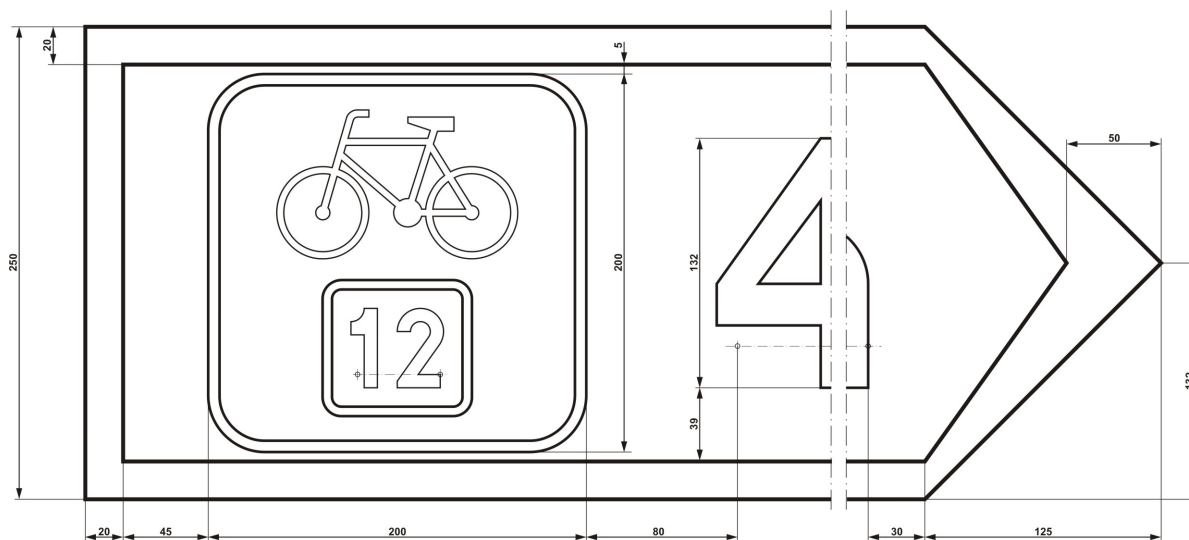
Znaki te powinny być wykonywane w sposób określony w pkt 5.2.10 załącznika nr 2 do rozporządzenia. Wymiary znaków R-4, R-4a i R-4b w oznakowaniu poziomym wynoszą 250% wymiarów określonych na rys. 9.10.7–9.10.9.

Dopuszcza się, aby wysokość znaku szlaku rowerowego, mierzona wzdłuż osi jezdni, wynosiła od 250% do 500% wymiarów określonych na rys. 9.10.7–9.10.9.

W przypadku gdy szlak rowerowy biegnie drogą publiczną, znaki R-4, R-4a i R-4b w oznakowaniu poziomym umieszcza się tak, aby oś symetrii znaku znajdowała się 0,5 m od prawej krawędzi jezdni.”;

5) w części 9 „Konstrukcje znaków drogowych pionowych”:

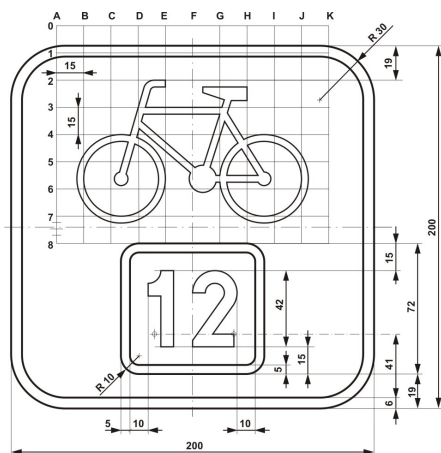
a) w pkt 9.5. „Znaki kierunku i miejscowości” po rys. 9.5.41 dodaje się rys. 9.5.41a:



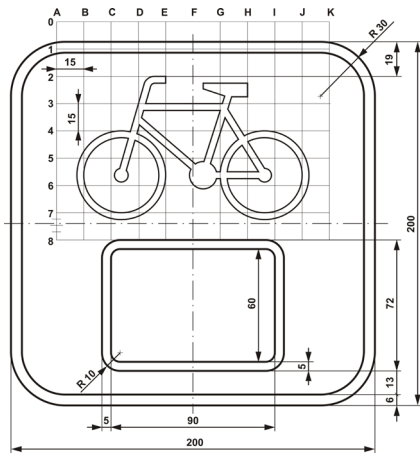
Rys. 9.5.41a. Konstrukcja drogowaskazu E-12a ze znakiem R-4

b) w pkt 9.10. „Dodatkowe znaki szlaków rowerowych” skreśla się rys. 9.10.4. i rys. 9.10.5. Po rysunku 9.10.6 dodaje się rys. 9.10.7–9.10.13:

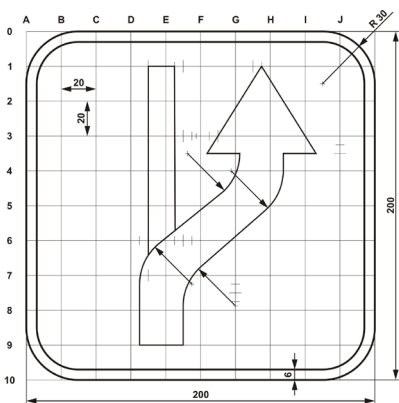
Rys. 9.10.7. Konstrukcja znaku R-4:



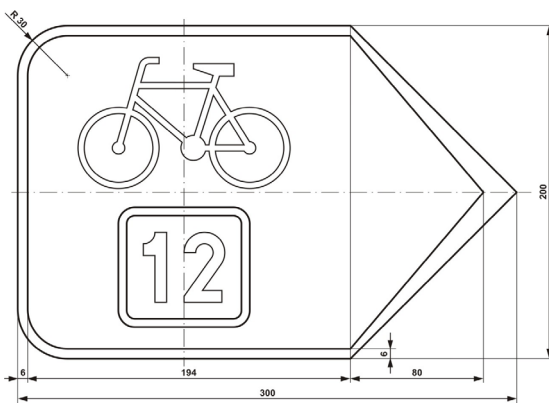
a) z numerem szlaku rowerowego



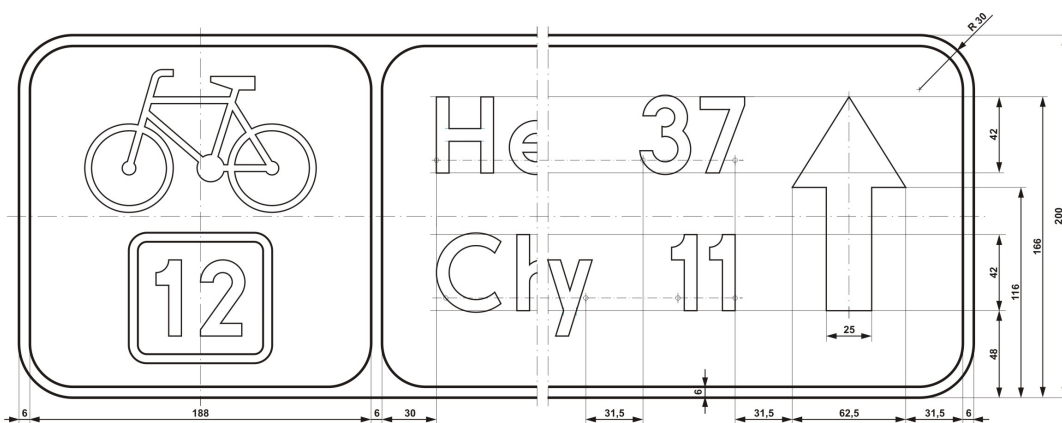
b) z symbolem albo barwnym oznaczeniem szlaku rowerowego



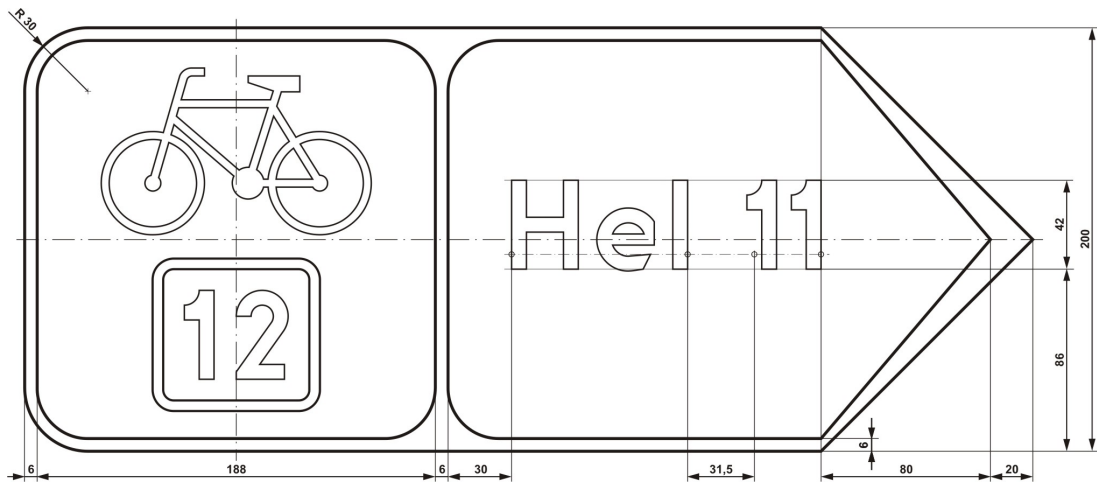
Rys. 9.10.8. Konstrukcja znaku R-4a



Rys. 9.10.9. Konstrukcja znaku R-4b

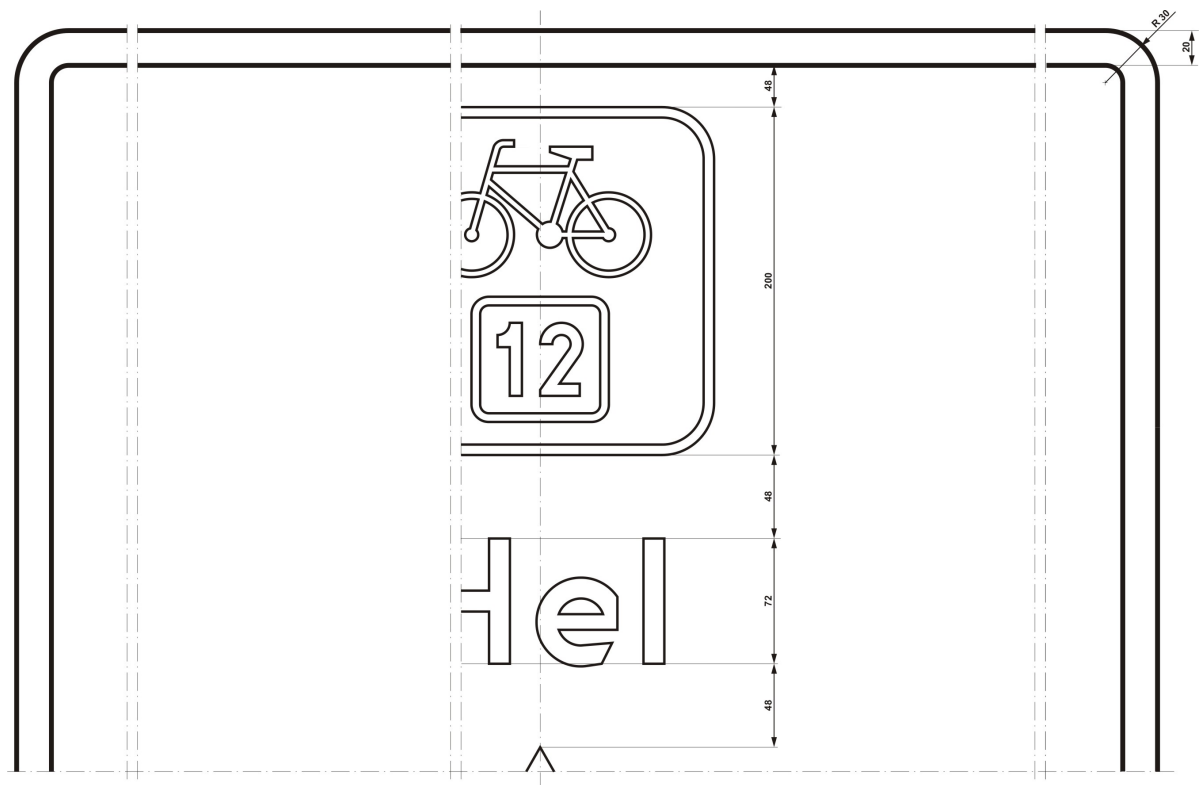


Rys. 9.10.10. Konstrukcja znaku R-4c

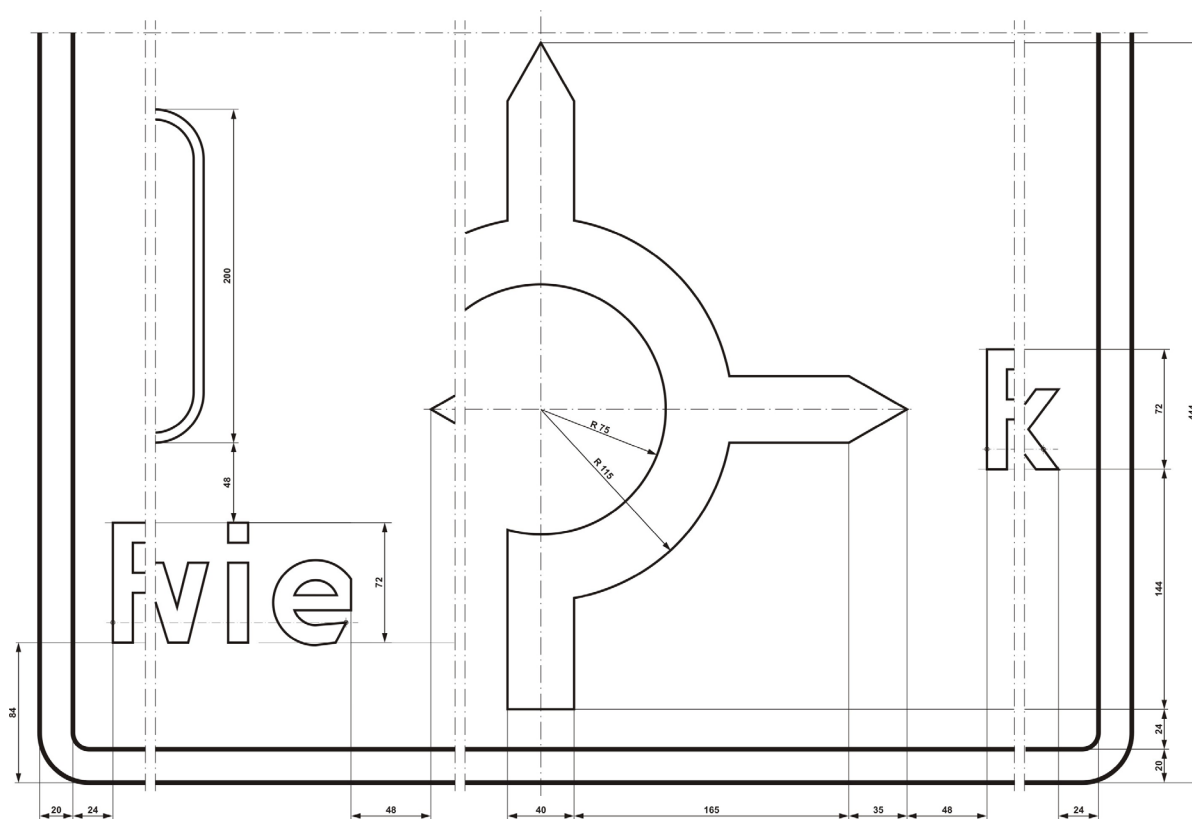


Rys. 9.10.11. Konstrukcja znaku R-4d

Rys. 9.10.12. Konstrukcja znaku R-4e:

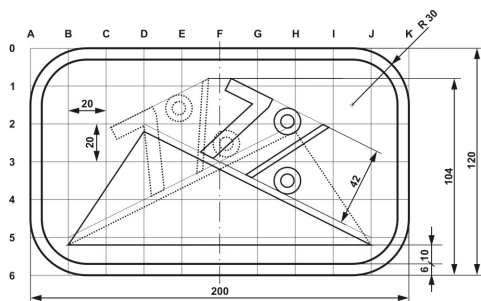


a) górnej jego części

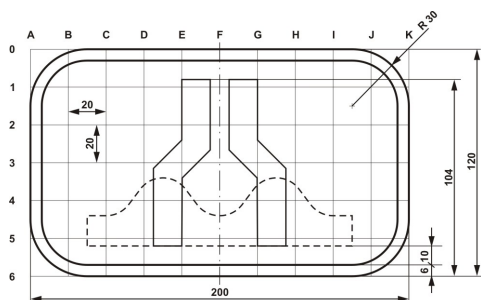


b) dolnej jego części.

Rys. 9.10.13. Konstrukcja tabliczki umieszczanej pod znakami R-4 i R-4b:



a) z symbolami wzniesienia i spadku



b) z symbolami zwężenia i nierówności.

§ 2. Znaki R-2 „szlak rowerowy międzynarodowy” i R-2a „zmiana kierunku szlaku rowerowego międzynarodowego” umieszczone w organizacji ruchu na drogach przed dniem wejścia w życie niniejszego rozporządzenia mogą pozostać w niej, zgodnie z przepisami w sprawie znaków i sygnałów drogowych, nie dłużej niż przez 5 lat od dnia ogłoszenia tych przepisów.

§ 3. Rozporządzenie wchodzi w życie po upływie 7 dni od dnia ogłoszenia.