

Warszawa, dnia 5 listopada 2014 r.

Poz. 1522

**OBWIESZCZENIE  
MINISTRA INFRASTRUKTURY I ROZWOJU<sup>1)</sup>**

z dnia 11 lipca 2014 r.

**w sprawie ogłoszenia jednolitego tekstu rozporządzenia Ministra Infrastruktury  
w sprawie rejestracji i oznaczania pojazdów**

1. Na podstawie art. 16 ust. 3 ustawy z dnia 20 lipca 2000 r. o ogłaszaniu aktów normatywnych i niektórych innych aktów prawnych (Dz. U. z 2011 r. Nr 197, poz. 1172 i Nr 232, poz. 1378) ogłasza się w załączniku do niniejszego obwieszczenia jednolity tekst rozporządzenia Ministra Infrastruktury z dnia 22 lipca 2002 r. w sprawie rejestracji i oznaczania pojazdów (Dz. U. z 2007 r. Nr 186, poz. 1322), z uwzględnieniem zmian wprowadzonych:

- 1) rozporządzeniem Ministra Infrastruktury z dnia 28 kwietnia 2009 r. zmieniającym rozporządzenie w sprawie rejestracji i oznaczania pojazdów (Dz. U. Nr 74, poz. 634);
- 2) rozporządzeniem Ministra Infrastruktury z dnia 28 grudnia 2009 r. zmieniającym rozporządzenie w sprawie rejestracji i oznaczania pojazdów (Dz. U. z 2010 r. Nr 14, poz. 72);
- 3) rozporządzeniem Ministra Infrastruktury z dnia 1 lutego 2011 r. zmieniającym rozporządzenie w sprawie rejestracji i oznaczania pojazdów (Dz. U. Nr 36, poz. 183);
- 4) rozporządzeniem Ministra Transportu, Budownictwa i Gospodarki Morskiej z dnia 19 czerwca 2013 r. zmieniającym rozporządzenie w sprawie rejestracji i oznaczania pojazdów (Dz. U. poz. 710).

2. Podany w załączniku do niniejszego obwieszczenia tekst jednolity rozporządzenia nie obejmuje:

- 1) § 2 rozporządzenia Ministra Infrastruktury z dnia 28 kwietnia 2009 r. zmieniającego rozporządzenie w sprawie rejestracji i oznaczania pojazdów (Dz. U. Nr 74, poz. 634), który stanowi:

„§ 2. Rozporządzenie wchodzi w życie po upływie 14 dni od dnia ogłoszenia, z wyjątkiem § 1 pkt 6, który wchodzi w życie z dniem 1 stycznia 2011 r.”;

- 2) odnośnika nr 2 oraz § 2–5 rozporządzenia Ministra Infrastruktury z dnia 28 grudnia 2009 r. zmieniającego rozporządzenie w sprawie rejestracji i oznaczania pojazdów (Dz. U. z 2010 r. Nr 14, poz. 72), które stanowią:

„<sup>2)</sup> Niniejsze rozporządzenie zostało notyfikowane Komisji Europejskiej w dniu 27 marca 2009 r., pod numerem 2009/0169/PL, zgodnie z § 4 rozporządzenia Rady Ministrów z dnia 23 grudnia 2002 r. w sprawie sposobu funkcjonowania krajowego systemu notyfikacji norm i aktów prawnych (Dz. U. Nr 239, poz. 2039 oraz z 2004 r. Nr 65, poz. 597), które wdraża postanowienia dyrektywy 98/34/WE z dnia 22 czerwca 1998 r. ustanawiającej procedurę udzielania informacji w zakresie norm i przepisów technicznych (Dz. Urz. WE L 204 z 21.07.1998, z późn. zm.; Dz. Urz. UE Polskie wydanie specjalne, rozdz. 13, t. 20, str. 337).”

„§ 2. Badania tablic rejestracyjnych lub materiałów służących do ich produkcji przeprowadzone na podstawie dotychczasowych przepisów i potwierdzone dokumentem, o którym mowa w art. 75a ust. 1 pkt 3 ustawy, uznaje się za przeprowadzone zgodnie z przepisami załącznika nr 8 do rozporządzenia, o którym mowa w § 1, w brzmieniu nadanym niniejszym rozporządzeniem, do dnia 31 grudnia 2011 r.

---

<sup>1)</sup> Minister Infrastruktury i Rozwoju kieruje działem administracji rządowej – transport, na podstawie § 1 ust. 2 pkt 4 rozporządzenia Prezesa Rady Ministrów z dnia 27 listopada 2013 r. w sprawie szczegółowego zakresu działania Ministra Infrastruktury i Rozwoju (Dz. U. poz. 1391).

§ 3. Tablice (tablica) rejestracyjne wydane na podstawie dotychczasowych przepisów zachowują ważność.

§ 4. Tablice (tablica) rejestracyjne mogą być wydawane zgodnie z dotychczasowymi wzorami określonymi w rysunkach 21a, 21b oraz 50–55 załącznika nr 8 do rozporządzenia, o którym mowa w § 1, do dnia 30 czerwca 2012 r.

§ 5. Rozporządzenie wchodzi w życie po upływie 14 dni od dnia ogłoszenia.”;

- 3) § 2 i § 3 rozporządzenia Ministra Infrastruktury z dnia 1 lutego 2011 r. zmieniającego rozporządzenie w sprawie rejestracji i oznaczania pojazdów (Dz. U. Nr 36, poz. 183), które stanowią:

„§ 2. Do postępowań wszczętych i niezakończonych przed dniem wejścia w życie niniejszego rozporządzenia stosuje się przepisy dotychczasowe.

§ 3. Rozporządzenie wchodzi w życie po upływie 30 dni od dnia ogłoszenia.”;

- 4) § 2 i § 3 rozporządzenia Ministra Transportu, Budownictwa i Gospodarki Morskiej z dnia 19 czerwca 2013 r. zmieniającego rozporządzenie w sprawie rejestracji i oznaczania pojazdów (Dz. U. poz. 710), które stanowią:

„§ 2. Do postępowań wszczętych i niezakończonych przed dniem wejścia w życie niniejszego rozporządzenia stosuje się przepisy dotychczasowe.

§ 3. Rozporządzenie wchodzi w życie z dniem 22 czerwca 2013 r., z wyjątkiem:

- 1) § 1 pkt 22, który wchodzi w życie z dniem następującym po dniu ogłoszenia;
- 2) § 1 pkt 2 lit. a, e i f, pkt 4, 6, 7, 9, 12–14, 18–21 i 23, które wchodzi w życie po upływie 30 dni od dnia ogłoszenia;
- 3) § 1 pkt 15, 17 i 24, które wchodzi w życie z dniem 4 stycznia 2016 r.”.

Minister Infrastruktury i Rozwoju: *E. Bienkowska*

Załącznik do obwieszczenia Ministra Infrastruktury  
i Rozwoju z dnia 11 lipca 2014 r. (poz. 1522)

## **ROZPORZĄDZENIE MINISTRA INFRASTRUKTURY<sup>1)</sup>**

z dnia 22 lipca 2002 r.

### **w sprawie rejestracji i oznaczania pojazdów<sup>2)</sup>**

Na podstawie art. 76 ust. 1 pkt 1 lit. a ustawy z dnia 20 czerwca 1997 r. – Prawo o ruchu drogowym (Dz. U. z 2012 r. poz. 1137, z późn. zm.<sup>3)</sup>) zarządza się, co następuje:

#### Rozdział 1

#### **Przepisy ogólne**

§ 1. 1. Przepisy rozporządzenia określają:

- 1) warunki i tryb rejestracji pojazdów, o których mowa w art. 71 ust. 1 ustawy, zwanych dalej „pojazdami”;
- 2) wzory dowodu rejestracyjnego, pozwolenia czasowego i nalepki kontrolnej;
- 3) wzory tablic rejestracyjnych oraz innych tablic, cech identyfikacyjnych i oznaczeń, w które zaopatruje się pojazd, a także ich opis.

2. Ilekroć w rozporządzeniu jest mowa o:

- 1) ustawie – rozumie się przez to ustawę z dnia 20 czerwca 1997 r. – Prawo o ruchu drogowym;
- 2) organie rejestrującym – rozumie się przez to odpowiednio starostę lub Wojewodę Mazowieckiego;
- 3) właścicielu pojazdu – rozumie się przez to odpowiednio właściciela pojazdu, podmiot, o którym mowa w art. 73 ust. 2 ustawy, oraz podmiot, któremu powierzono pojazd w trybie określonym w art. 73 ust. 5 ustawy;
- 4) (uchylony);
- 5) zaświadczeniu o pozytywnym wyniku badania technicznego pojazdu – rozumie się przez to zaświadczenie z badania technicznego pojazdu wraz z wymaganymi załącznikami, określone w przepisach w sprawie zakresu i sposobu przeprowadzania badań technicznych oraz wzorów dokumentów stosowanych przy tych badaniach, potwierdzające pozytywny wynik badania technicznego, o którym mowa w art. 81 ustawy;
- 6) zalegalizowanych tablicach (tablicy) rejestracyjnych – rozumie się przez to tablice (tablicę) rejestracyjne zalegalizowane zgodnie z zasadami określonymi w przepisach w sprawie legalizacji tablic rejestracyjnych;
- 7) dowodzie odprawy celnej przywozowej – rozumie się przez to:
  - a) dokument określony przepisami prawa celnego potwierdzający spełnienie formalności celnych lub
  - b) w przypadku przedsiębiorców prowadzących działalność gospodarczą w zakresie obrotu pojazdami, adnotację na dowodzie własności pojazdu lub zespołu pojazdu, określającą datę i numer dokumentu, o którym mowa w lit. a, oraz nazwę organu, który dokonał odprawy celnej;
- 8) (uchylony);<sup>4)</sup>

<sup>1)</sup> Obecnie działem administracji rządowej – transport kieruje Minister Infrastruktury i Rozwoju, na podstawie § 1 ust. 2 pkt 4 rozporządzenia Prezesa Rady Ministrów z dnia 27 listopada 2013 r. w sprawie szczegółowego zakresu działania Ministra Infrastruktury i Rozwoju (Dz. U. poz. 1391).

<sup>2)</sup> Przepisy niniejszego rozporządzenia wdrażają postanowienia dyrektywy 1999/37/WE z dnia 29 kwietnia 1999 r. w sprawie dokumentów rejestracyjnych pojazdów (Dz. Urz. WE L 138 z 01.06.1999, z późn. zm.). Dane dotyczące ogłoszenia aktów prawa Unii Europejskiej, zamieszczone w niniejszym rozporządzeniu, z dniem uzyskania przez Rzeczpospolitą Polską członkostwa w Unii Europejskiej, dotyczą ogłoszenia tych aktów w Dzienniku Urzędowym Unii Europejskiej – wydanie specjalne.

<sup>3)</sup> Zmiany tekstu jednolitego wymienionej ustawy zostały ogłoszone w Dz. U. z 2012 r. poz. 1448, z 2013 r. poz. 700, 991, 1446 i 1611 oraz z 2014 r. poz. 312, 486, 529, 768, 822 i 970.

<sup>4)</sup> Przez § 1 pkt 1 rozporządzenia Ministra Infrastruktury z dnia 1 lutego 2011 r. zmieniającego rozporządzenie w sprawie rejestracji i oznaczania pojazdów (Dz. U. Nr 36, poz. 183), które weszło w życie z dniem 21 marca 2011 r.

- 9)<sup>5)</sup> państwie członkowskim – rozumie się przez to państwo, o którym mowa w art. 2 pkt 63 ustawy;
- 10) (uchylony);<sup>6)</sup>
- 11) ustawie o recyklingu pojazdów – rozumie się przez to ustawę z dnia 20 stycznia 2005 r. o recyklingu pojazdów wycofanych z eksploatacji (Dz. U. z 2013 r. poz. 1162 oraz z 2014 r. poz. 822 i 1322);
- 12) (uchylony);<sup>4)</sup>
- 13)<sup>7)</sup> bezpiecznym podpisie elektronicznym – rozumie się przez to podpis elektroniczny weryfikowany za pomocą ważnego kwalifikowanego certyfikatu, przy zachowaniu zasad przewidzianych w ustawie z dnia 18 września 2001 r. o podpisie elektronicznym (Dz. U. z 2013 r. poz. 262);
- 14)<sup>7)</sup> ustawie o informatyzacji – rozumie się przez to ustawę z dnia 17 lutego 2005 r. o informatyzacji działalności podmiotów realizujących zadania publiczne (Dz. U. z 2014 r. poz. 1114);
- 15)<sup>7)</sup> formacie danych – rozumie się przez to format danych określony w rozporządzeniu wydanym na podstawie art. 18 pkt 1 ustawy o informatyzacji;
- 16)<sup>7)</sup> danych SIS – rozumie się przez to dane, o których mowa w art. 1 ust. 1 rozporządzenia nr 1986/2006 Parlamentu Europejskiego i Rady z dnia 20 grudnia 2006 r. w sprawie dostępu służb odpowiedzialnych w państwach członkowskich za wydawanie świadectw rejestracji pojazdów do Systemu Informacyjnego Schengen drugiej generacji (Dz. Urz. UE L 381 z 28.12.2006, str. 1);
- 17)<sup>7)</sup> centralnym organie technicznym KSI – rozumie się przez to Komendanta Głównego Policji.

## Rozdział 2

### Rejestracja pojazdów

§ 2. 1.<sup>8)</sup> W celu rejestracji pojazdu właściciel pojazdu, z zastrzeżeniem art. 72 ust. 1a–4 ustawy oraz ust. 2–13 i § 3, składa w organie rejestrującym wniosek o rejestrację pojazdu, zwany dalej „wnioskiem o rejestrację”, do którego dołącza:<sup>9)</sup>

- 1) dowód własności pojazdu;
- 2) kartę pojazdu, jeżeli była wydana;
- 3) dowód rejestracyjny, jeżeli pojazd był zarejestrowany, oraz
- 4)<sup>10)</sup> tablice (tablicę) rejestracyjne, jeżeli pojazd był zarejestrowany; w przypadku pojazdu sprowadzonego z zagranicy bez tablic rejestracyjnych lub konieczności zwrotu tych tablic do organu rejestrującego państwa, z którego pojazd został sprowadzony, właściciel pojazdu zamiast tablic rejestracyjnych dołącza stosowne oświadczenie – oświadczenie może być złożone na wniosku o rejestrację.

2. Tablice rejestracyjne, o których mowa w ust. 1, z wyróżnikiem powiatu właściwym dla organu dokonującego rejestracji, właściciel pojazdu przedstawia organowi rejestrującemu do legalizacji.

3.<sup>11)</sup> Obowiązek oddania dowodu rejestracyjnego i tablic rejestracyjnych, o których mowa w ust. 1, nie dotyczy zarejestrowanego pojazdu, o którym mowa w art. 72 ust. 2 pkt 3 ustawy.

3a. (uchylony).<sup>12)</sup>

4. (uchylony).<sup>12)</sup>

<sup>5)</sup> W brzmieniu ustalonym przez § 1 pkt 1 rozporządzenia Ministra Transportu, Budownictwa i Gospodarki Morskiej z dnia 19 czerwca 2013 r. zmieniającego rozporządzenie w sprawie rejestracji i oznaczania pojazdów (Dz. U. poz. 710), które weszło w życie z dniem 22 czerwca 2013 r.

<sup>6)</sup> Przez § 1 pkt 1 lit. a rozporządzenia Ministra Infrastruktury z dnia 28 kwietnia 2009 r. zmieniającego rozporządzenie w sprawie rejestracji i oznaczania pojazdów (Dz. U. Nr 74, poz. 634), które weszło w życie z dniem 3 czerwca 2009 r.

<sup>7)</sup> Dodany przez § 1 pkt 1 lit. b rozporządzenia, o którym mowa w odnośniku 6.

<sup>8)</sup> W brzmieniu ustalonym przez § 1 pkt 2 lit. a rozporządzenia, o którym mowa w odnośniku 6.

<sup>9)</sup> Wprowadzenie do wyliczenia w brzmieniu ustalonym przez § 1 pkt 2 lit. a rozporządzenia, o którym mowa w odnośniku 4.

<sup>10)</sup> W brzmieniu ustalonym przez § 1 pkt 2 lit. a rozporządzenia, o którym mowa w odnośniku 5; wszedł w życie z dniem 22 lipca 2013 r.

<sup>11)</sup> W brzmieniu ustalonym przez § 1 pkt 2 lit. b rozporządzenia, o którym mowa w odnośniku 6.

<sup>12)</sup> Przez § 1 pkt 2 lit. b rozporządzenia, o którym mowa w odnośniku 4.



5. Podmiot dokonujący sprzedaży pojazdu, o którym mowa w ust. 4, zamieszcza na dowodzie własności pojazdu adnotację, że wraz ze sprzedanym pojazdem nie został przekazany dowód rejestracyjny pojazdu i karta pojazdu, jeżeli była wydana.

6.<sup>13)</sup> W przypadku zgłoszenia do pierwszej rejestracji na terytorium Rzeczypospolitej Polskiej nowego pojazdu do wniosku o rejestrację dołącza się jeden z dokumentów, o których mowa w art. 72 ust. 1 pkt 3 ustawy.

7. (uchylony).

8.<sup>14)</sup> Jeżeli wymagane jest badanie techniczne pojazdu, właściciel pojazdu do wniosku o rejestrację pojazdu dołącza dokument, o którym mowa w art. 72 ust. 1 pkt 4 ustawy.

9. W przypadku zgłoszenia do pierwszej rejestracji pojazdu zabytkowego właściciel pojazdu dodatkowo dołącza do wniosku o rejestrację:

- 1)<sup>15)</sup> uwierzytelnioną kopię decyzji w sprawie wpisania pojazdu do rejestru zabytków lub dokument potwierdzający ujęcie pojazdu w wojewódzkiej ewidencji zabytków albo potwierdzający wpisanie pojazdu do inwentarza muzealiów, zgodnie z odrębnymi przepisami;
- 2)<sup>16)</sup> zaświadczenie z przeprowadzonego badania pojazdu zabytkowego co do zgodności z warunkami technicznymi, o którym mowa w art. 81 ust. 11a ustawy, oraz protokół oceny stanu technicznego pojazdu zabytkowego.

10. W przypadku zgłoszenia do pierwszej rejestracji pojazdu, którego markę określa się jako „SAM”, właściciel pojazdu dołącza do wniosku o rejestrację:

- 1) (uchylony);
- 2) oświadczenie, że jest właścicielem zespołów i części służących do zbudowania tego pojazdu;
- 3) (uchylony);
- 4)<sup>17)</sup> dopuszczenie jednostkowe pojazdu, o którym mowa w art. 72 ust. 1 pkt 3 ustawy.

Przepisy ust. 4 i 12 oraz § 3 ust. 1 i § 4 ust. 2 i 3 stosuje się odpowiednio.

11. (uchylony).<sup>18)</sup>

12. W przypadku zgłoszenia do rejestracji pojazdu, który nie posiada nadanych i umieszczonych fabrycznie przez producenta lub w trybie określonym przepisami odrębnymi cech identyfikacyjnych lub nie posiada tabliczki znamionowej, właściciel pojazdu do wniosku o rejestrację dołącza zaświadczenie, o którym mowa w § 28 ust. 1 lub § 29 ust. 2, potwierdzające nadanie i umieszczenie cech identyfikacyjnych lub wykonanie tabliczki znamionowej zastępczej.

12a.<sup>19)</sup> Przed wydaniem dowodu rejestracyjnego organ rejestrujący, korzystając z uprawnienia, o którym mowa w ustawie z dnia 24 sierpnia 2007 r. o udziale Rzeczypospolitej Polskiej w Systemie Informacyjnym Schengen oraz Wizowym Systemie Informacyjnym (Dz. U. z 2014 r. poz. 1203), może skierować zapytanie o dane SIS do centralnego organu technicznego KSI na wypełnionej karcie zapytania zgodnej z wzorem określonym w przepisach wydanych na podstawie art. 22 ust. 3 tej ustawy.

13. W przypadku rejestracji pojazdu wyrejestrowanego, o którym mowa w art. 79 ust. 4 pkt 3 ustawy, uznanego za unikatowy, właściciel pojazdu do wniosku o rejestrację dołącza opinię rzeczoznawcy samochodowego, o którym mowa w art. 79a ustawy.

14. Wzór wniosku o rejestrację, czasową rejestrację albo wyrejestrowanie pojazdu określa załącznik nr 1 do rozporządzenia.

<sup>13)</sup> W brzmieniu ustalonym przez § 1 pkt 2 lit. b rozporządzenia, o którym mowa w odnośniku 5.

<sup>14)</sup> W brzmieniu ustalonym przez § 1 pkt 2 lit. d rozporządzenia, o którym mowa w odnośniku 4.

<sup>15)</sup> W brzmieniu ustalonym przez § 1 pkt 2 lit. e rozporządzenia, o którym mowa w odnośniku 4.

<sup>16)</sup> W brzmieniu ustalonym przez § 1 pkt 2 lit. c rozporządzenia, o którym mowa w odnośniku 5.

<sup>17)</sup> W brzmieniu ustalonym przez § 1 pkt 2 lit. d rozporządzenia, o którym mowa w odnośniku 5.

<sup>18)</sup> Przez § 1 pkt 2 lit. f rozporządzenia, o którym mowa w odnośniku 4.

<sup>19)</sup> Dodany przez § 1 pkt 2 lit. e rozporządzenia, o którym mowa w odnośniku 6.

14a.<sup>20)</sup> Wzór wniosku o rejestrację albo wyrejestrowanie pojazdu, o którym mowa w art. 73 ust. 2a ustawy, określa załącznik nr 1a do rozporządzenia.

15.<sup>21)</sup> Wzór zaświadczenia potwierdzającego dane zawarte w zagubionym dowodzie rejestracyjnym lub karcie pojazdu określa załącznik nr 2 do rozporządzenia.

16. Wzór decyzji o rejestracji, czasowej rejestracji albo wyrejestrowaniu pojazdu określa załącznik nr 2a do rozporządzenia.

17.<sup>22)</sup> Wzór decyzji o rejestracji, czasowej rejestracji dokonanej zgodnie z art. 74 ust. 2 pkt 1 ustawy albo wyrejestrowaniu pojazdu, o którym mowa w art. 73 ust. 2a ustawy, określa załącznik nr 2b do rozporządzenia.

§ 3.<sup>23)</sup> 1. W przypadku zgłoszenia do:

- 1) pierwszej rejestracji na terytorium Rzeczypospolitej Polskiej pojazdu sprowadzonego z zagranicy jego właściciel dołącza do wniosku o rejestrację, z zastrzeżeniem ust. 2–7, odpowiednie dokumenty, o których mowa w art. 72 ust. 1 pkt 1–9 ustawy;
- 2) powtórnej rejestracji na terytorium Rzeczypospolitej Polskiej pojazdu sprowadzonego z zagranicy jego właściciel dołącza do wniosku o rejestrację, dokumenty, o których mowa w art. 72 ust. 1 pkt 1, 2, 4 i 5 ustawy.

2. W przypadku powierzenia pojazdu przez zagraniczną osobę prawną lub fizyczną podmiotowi polskiemu dołącza się do wniosku o:

- 1) pierwszą rejestrację pojazdu na terytorium Rzeczypospolitej Polskiej, z zastrzeżeniem ust. 3–7, odpowiednie dokumenty, o których mowa w art. 72 ust. 1 pkt 1–9 ustawy;
- 2) o powtórnej rejestrację pojazdu na terytorium Rzeczypospolitej Polskiej dokumenty, o których mowa w art. 72 ust. 1 pkt 1, 2, 4 i 5 ustawy.

3. W przypadku gdy dowód rejestracyjny, o którym mowa w art. 72 ust. 1 pkt 5 ustawy, składa się z dwóch części: części I i części II, właściciel pojazdu powinien dołączyć do wniosku o rejestrację obie części dowodu rejestracyjnego. Jeżeli wnioskujący o rejestrację pojazdu nie dołączył części II dowodu rejestracyjnego, w szczególności w przypadku jej utraty, zagubienia lub zniszczenia, organ rejestrujący uznaje część I dowodu rejestracyjnego za wystarczającą do zarejestrowania pojazdu po otrzymaniu, na wniosek tego organu, pisemnego lub elektronicznego potwierdzenia z organu rejestrującego państwa członkowskiego, że pojazd był zarejestrowany w tym państwie i może być ponownie zarejestrowany w innym państwie członkowskim.

4. W przypadku zgłoszenia do rejestracji na terytorium Rzeczypospolitej Polskiej pojazdu sprowadzonego z zagranicy i zgłoszenia utraty, kradzieży, zagubienia lub zniszczenia dowodu rejestracyjnego, wydanego przez organ właściwy do rejestracji pojazdu za granicą, właściciel pojazdu dołącza wydany przez ten organ wtórnik dowodu rejestracyjnego.

5. W przypadku zagubienia dowodu rejestracyjnego wydanego przez organ właściwy do rejestracji pojazdu za granicą, właściciel pojazdu zamiast wtórника dowodu rejestracyjnego może przedłożyć zaświadczenie, o którym mowa w art. 72 ust. 4 ustawy.

6. W przypadku, o którym mowa w ust. 4 i 5, organ rejestrujący, zgodnie z § 2 ust. 12a, może skierować do centralnego organu technicznego KSI zapytanie dotyczące utraconego, skradzionego lub zagubionego dowodu rejestracyjnego w celu sprawdzenia danych w SIS.

7. W przypadku, o którym mowa w ust. 5, jeżeli organ rejestrujący właściwy ze względu na miejsce ostatniej rejestracji pojazdu za granicą odmawia pisemnie właścicielowi pojazdu wydania zaświadczenia, organ rejestrujący może wystąpić do tego organu o potwierdzenie danych zawartych w zagubionym dowodzie rejestracyjnym. Uzyskane przez organ rejestrujący pisemne lub elektroniczne potwierdzenie z organu za granicą zastępuje zaświadczenie, o którym mowa w art. 72 ust. 4 ustawy.

§ 3a. 1.<sup>24)</sup> W przypadku rejestracji na terytorium Rzeczypospolitej Polskiej pojazdu sprowadzonego z państwa członkowskiego organ rejestrujący informuje organ państwa członkowskiego, który wydał dowód rejestracyjny, o rejestracji tego pojazdu, jego cechach identyfikacyjnych i zatrzymaniu dowodu rejestracyjnego.

<sup>20)</sup> Dodany przez § 1 pkt 2 lit. e rozporządzenia, o którym mowa w odnośniku 5; wszedł w życie z dniem 22 lipca 2013 r.

<sup>21)</sup> W brzmieniu ustalonym przez § 1 pkt 2 lit. g rozporządzenia, o którym mowa w odnośniku 4.

<sup>22)</sup> Dodany przez § 1 pkt 2 lit. f rozporządzenia, o którym mowa w odnośniku 5; wszedł w życie z dniem 22 lipca 2013 r.

<sup>23)</sup> W brzmieniu ustalonym przez § 1 pkt 3 rozporządzenia, o którym mowa w odnośniku 4.

<sup>24)</sup> W brzmieniu ustalonym przez § 1 pkt 4 rozporządzenia, o którym mowa w odnośniku 4.

2. Jeżeli państwo członkowskie wymaga zwrotu dowodu rejestracyjnego, organ rejestrujący przesyła ten dowód do organu, który go wydał.

3. Informacje, o których mowa w ust. 1, z systemu teleinformatycznego oraz dowód rejestracyjny, o którym mowa w ust. 2, organ rejestrujący przesyła co miesiąc, za pośrednictwem ministra właściwego do spraw transportu, który następnie przekazuje je zbiorczo do właściwych organów państw członkowskich nie później niż do 20. dnia miesiąca następującego po miesiącu, którego ta informacja dotyczy.

§ 3b.<sup>25)</sup> Przepisów § 3 ust. 3 i § 3a nie stosuje się do dowodów rejestracyjnych i pojazdów z Konfederacji Szwajcarskiej.

§ 4. 1. Dowodem własności pojazdu lub jego pojedynczych zespołów jest w szczególności jeden z następujących dokumentów:

- 1) umowa sprzedaży;
- 2) umowa zamiany;
- 3) umowa darowizny;
- 4) umowa o dożywocie;
- 5)<sup>26)</sup> faktura VAT potwierdzająca nabycie pojazdu;
- 6) prawomocne orzeczenie sądu rozstrzygające o prawie własności.

2. W przypadku gdy dane odnoszące się do zbywcy pojazdu zawarte w dowodzie własności pojazdu dołączonym do wniosku o rejestrację są niezgodne z danymi właściciela zawartymi w dowodzie rejestracyjnym i karcie pojazdu, jeżeli była wydana, jako dowód własności wymagany do rejestracji rozumie się wszystkie dokumenty potwierdzające fakt przeniesienia prawa własności pojazdu.

2a. Jeżeli zbywcą pojazdu, o którym mowa w ust. 2, jest przedsiębiorca prowadzący działalność gospodarczą na terytorium Rzeczypospolitej Polskiej w zakresie obrotu pojazdami, jako dowód własności potwierdzający nabycie prawa własności przez tego zbywcę dopuszcza się uwierzytelnioną notarialnie kopię tego dowodu.

2b.<sup>27)</sup> W kopii dowodu własności, o której mowa w ust. 2a, informacja o cenie pojazdu może być przekreślona w sposób uniemożliwiający jej odczytanie.

3. Przepisów ust. 2 i 2a nie stosuje się do pojazdów sprowadzonych z zagranicy, o których mowa w § 3 ust. 1, w przypadku gdy:

- 1) przeniesienie prawa własności pojazdu nastąpiło za granicą;
- 2) zbywcą pojazdu zgłoszonego do pierwszej rejestracji jest przedsiębiorca prowadzący działalność gospodarczą na terytorium Rzeczypospolitej Polskiej w zakresie obrotu pojazdami, który sprowadził ten pojazd z zagranicy.

§ 5.<sup>28)</sup> 1. Dokumenty sporządzone w języku obcym dołącza się do wniosku o rejestrację, wyrejestrowanie, wraz z ich tłumaczeniem na język polski przez tłumacza przysięgłego lub właściwego konsula. W przypadku braku na terytorium Rzeczypospolitej Polskiej tłumacza przysięgłego danego języka dopuszcza się tłumaczenie wykonane przez tłumacza przysięgłego państwa, z którego pojazd został sprowadzony.

2.<sup>29)</sup> Przepis ust. 1 nie dotyczy:

- 1) dowodu rejestracyjnego wydanego przez właściwy organ państwa członkowskiego w zakresie zawierającym oznaczenia kodów zastosowanych w tym dowodzie, określonych w załączniku nr 3 do rozporządzenia;
- 2) świadectwa zgodności WE albo świadectwa dopuszczenia indywidualnego WE pojazdu.

<sup>25)</sup> Dodany przez § 1 pkt 4 rozporządzenia, o którym mowa w odnośniku 6; w brzmieniu ustalonym przez § 1 pkt 3 rozporządzenia, o którym mowa w odnośniku 5.

<sup>26)</sup> W brzmieniu ustalonym przez § 1 pkt 5 rozporządzenia, o którym mowa w odnośniku 4.

<sup>27)</sup> Dodany przez § 1 pkt 4 rozporządzenia, o którym mowa w odnośniku 5; wszedł w życie z dniem 22 lipca 2013 r.

<sup>28)</sup> W brzmieniu ustalonym przez § 1 pkt 6 rozporządzenia, o którym mowa w odnośniku 4.

<sup>29)</sup> W brzmieniu ustalonym przez § 1 pkt 5 rozporządzenia, o którym mowa w odnośniku 5.

§ 6. 1. Rejestrując pojazd, z zastrzeżeniem ust. 2–4 i § 7, organ rejestrujący wydaje:

- 1) dowód rejestracyjny;
- 2) zalegalizowane tablice (tablicę) rejestracyjne;
- 3) nalepkę kontrolną.

2. W przypadku rejestracji czasowej pojazdu, o której mowa w art. 74 ust. 2 pkt 1 ustawy, organ rejestrujący wydaje:

- 1) pozwolenie czasowe;
- 2) zalegalizowane tablice (tablicę) rejestracyjne;
- 3) nalepkę kontrolną.

3. W przypadku rejestracji czasowej pojazdu, o której mowa w art. 74 ust. 2 pkt 2 ustawy, organ rejestrujący wydaje:

- 1) pozwolenie czasowe;
- 2) zalegalizowane tymczasowe tablice (tablicę) rejestracyjne.

3a. W przypadku rejestracji czasowej pojazdu, o której mowa w art. 74 ust. 2 pkt 2 lit. a ustawy, na wniosek producenta pojazdu, organ rejestrujący wydaje:

- 1) pozwolenie czasowe do wielokrotnego stosowania;
- 2) zalegalizowane tymczasowe tablice (tablicę) rejestracyjne.

4. W przypadku rejestracji czasowej, o której mowa w art. 74 ust. 2 pkt 3 ustawy, organ rejestrujący wydaje:

- 1) pozwolenie czasowe do wielokrotnego stosowania;
- 2) zalegalizowane tymczasowe tablice (tablicę) rejestracyjne badawcze.

5. Wzór dowodu rejestracyjnego oraz oznaczenia kodów zastosowanych w tym wzorze stanowią załącznik nr 3 do rozporządzenia.

6. Wzór pozwolenia czasowego oraz oznaczenia kodów zastosowanych w tym wzorze stanowią załącznik nr 4 do rozporządzenia.

7. Wzór pozwolenia czasowego do wielokrotnego stosowania stanowi załącznik nr 5 do rozporządzenia.

8. Wzór nalepki kontrolnej, o której mowa w art. 71 ust. 2 ustawy, określa załącznik nr 6 do rozporządzenia.

§ 7. 1. W przypadku gdy pojazd posiada tablice rejestracyjne zgodne z wzorem określonym rozporządzeniem i wyróżnikiem powiatu właściwym dla organu dokonującego rejestracji oraz jest oznaczony nalepką kontrolną odpowiednią do posiadanych tablic, organ rejestrujący dokonuje jedynie legalizacji tych tablic.

2. Organ rejestrujący na wniosek właściciela pojazdu zamiast tablic zwyczajnych wydaje zalegalizowane tablice indywidualne, o których mowa w § 24 rozporządzenia.

3. Nalepki kontrolnej nie wydaje się dla pojazdów, o których mowa w art. 73 ust. 4 ustawy.

§ 8. 1.<sup>30)</sup> Organ rejestrujący na wniosek właściciela pojazdu, z zastrzeżeniem *ust. 2*, wydaje zaświadczenie potwierdzające dane zawarte w zagubionym dowodzie rejestracyjnym lub karcie pojazdu, po złożeniu przez właściciela stosownego oświadczenia pod odpowiedzialnością karną za składanie fałszywych zeznań.

2. (uchylony).<sup>31)</sup>

<sup>30)</sup> W brzmieniu ustalonym przez § 1 pkt 7 rozporządzenia, o którym mowa w odnośniku 4.

<sup>31)</sup> Przez § 1 pkt 6 rozporządzenia, o którym mowa w odnośniku 5; wszedł w życie z dniem 22 lipca 2013 r.

§ 9. Jeżeli w dokumentach dołączonych do wniosku o rejestrację są zawarte zastrzeżenia wynikające z prawa celnego, organ rejestrujący jest obowiązany zamieścić te zastrzeżenia w dowodzie rejestracyjnym pojazdu lub w pozwoleniu czasowym.

§ 10. 1. W przypadku utraty dowodu rejestracyjnego pojazdu organ rejestrujący na wniosek właściciela pojazdu wydaje wtórnik dowodu rejestracyjnego po:

- 1) przedstawieniu karty pojazdu, jeżeli była wydana;
- 2) przedstawieniu tablic rejestracyjnych;
- 3)<sup>32)</sup> sprawdzeniu terminu następnego badania technicznego pojazdu w centralnej ewidencji pojazdów, o której mowa w art. 80a ustawy, a w przypadku braku informacji w tej ewidencji, po przedstawieniu wyciągu z rejestru badań technicznych pojazdów prowadzonego przez stację kontroli pojazdów, określającego termin następnego badania technicznego pojazdu;
- 4) złożeniu przez właściciela stosownego oświadczenia pod odpowiedzialnością karną za składanie fałszywych zeznań.

2. W przypadku zniszczenia dowodu rejestracyjnego pojazdu w stopniu powodującym jego nieczytelność organ rejestrujący na wniosek właściciela pojazdu wydaje wtórnik dowodu rejestracyjnego po:

- 1) oddaniu dotychczasowego dowodu rejestracyjnego;
- 2) przedstawieniu karty pojazdu, jeżeli była wydana;
- 3) przedstawieniu tablic rejestracyjnych;
- 4)<sup>33)</sup> sprawdzeniu terminu następnego badania technicznego pojazdu w dowodzie rejestracyjnym pojazdu, jeżeli nie jest on możliwy do odczytania – w centralnej ewidencji pojazdów, o której mowa w art. 80a ustawy, a w przypadku braku informacji w tej ewidencji, po przedstawieniu wyciągu z rejestru badań technicznych pojazdów prowadzonego przez stację kontroli pojazdów, określającego termin następnego badania technicznego pojazdu.

3. Przepisów ust. 1 pkt 3 oraz ust. 2 pkt 4 nie stosuje się w przypadku, gdy organ rejestrujący posiada informacje o terminie następnych badań technicznych pojazdu lub właściciel przedstawi zaświadczenie o pozytywnym wyniku badania technicznego pojazdu.

3a. Na okres do wydania wtórnika dowodu rejestracyjnego, nie dłuższy jednak niż 30 dni, organ rejestrujący, na wniosek właściciela pojazdu, wydaje pozwolenie czasowe.

3b. Przepis ust. 3a stosuje się również w przypadku wydawania dowodu rejestracyjnego z powodu braku miejsca na kolejne wpisy terminów następnego badania technicznego.

4. Przepisy w sprawie legalizacji tablic stosuje się odpowiednio.

§ 11. W przypadku utraty lub uszkodzenia nalepki kontrolnej organ rejestrujący na wniosek właściciela pojazdu wydaje wtórnik nalepki po:

- 1) przedstawieniu dowodu rejestracyjnego i karty pojazdu, jeżeli była wydana;
- 2) złożeniu przez właściciela pojazdu stosownego oświadczenia pod odpowiedzialnością karną za składanie fałszywych zeznań.

§ 12. 1. W przypadku kradzieży tablic (tablicy) rejestracyjnych organ rejestrujący na wniosek właściciela pojazdu wydaje nowy dowód rejestracyjny i zalegalizowane tablice (tablicę) rejestracyjne z nowym numerem rejestracyjnym oraz nalepkę kontrolną po:

- 1) oddaniu dotychczasowego dowodu rejestracyjnego;
- 2) przedstawieniu karty pojazdu, jeżeli była wydana;
- 3) przedstawieniu zaświadczenia wydanego przez właściwy organ Policji potwierdzającego zgłoszenie kradzieży tablic (tablicy) rejestracyjnych.

<sup>32)</sup> W brzmieniu ustalonym przez § 1 pkt 7 lit. a rozporządzenia, o którym mowa w odnośniku 5; wszedł w życie z dniem 22 lipca 2013 r.

<sup>33)</sup> W brzmieniu ustalonym przez § 1 pkt 7 lit. b rozporządzenia, o którym mowa w odnośniku 5; wszedł w życie z dniem 22 lipca 2013 r.

2. W przypadku zgubienia tablic (tablicy) rejestracyjnych organ rejestrujący na wniosek właściciela pojazdu wydaje nowy dowód rejestracyjny pojazdu i zalegalizowane tablice (tablicę) rejestracyjne z nowym numerem rejestracyjnym oraz nalepkę kontrolną po:

- 1) oddaniu dotychczasowego dowodu rejestracyjnego;
- 2) przedstawieniu karty pojazdu, jeżeli była wydana;
- 3) złożeniu przez właściciela stosownego oświadczenia pod odpowiedzialnością karną za składanie fałszywych zeznań.

3. W przypadku zniszczenia tablic (tablicy) rejestracyjnych organ rejestrujący na wniosek właściciela pojazdu wydaje, z zastrzeżeniem ust. 4, nowy dowód rejestracyjny pojazdu i zalegalizowane tablice (tablicę) rejestracyjne z nowym numerem rejestracyjnym oraz nalepkę kontrolną po:

- 1) oddaniu dotychczasowego dowodu rejestracyjnego i tablic (tablicy) rejestracyjnych;
- 2) przedstawieniu karty pojazdu, jeżeli była wydana.

3a. Na okres do wydania nowego dowodu rejestracyjnego, nie dłuższy jednak niż 30 dni, organ rejestrujący, na wniosek właściciela pojazdu, wydaje pozwolenie czasowe oraz zalegalizowane tablice (tablicę) rejestracyjne.

4. W przypadkach, o których mowa w ust. 1–3, organ rejestrujący, na wniosek właściciela pojazdu może wydać zalegalizowane tablice (tablicę) rejestracyjne (wtórniki) z zachowaniem dotychczasowego numeru rejestracyjnego, po przedstawieniu przez właściciela pojazdu:

- 1) dowodu rejestracyjnego;
- 2) karty pojazdu, jeżeli była wydana;
- 3) stosownego oświadczenia pod odpowiedzialnością karną za składanie fałszywych zeznań.

5. Na okres konieczny do wykonania tablicy rejestracyjnej (wtórnika), ale nie dłuższy niż określony w art. 74 ust. 3 ustawy, organ rejestrujący wydaje na wniosek właściciela pojazdu pozwolenie czasowe oraz zalegalizowane tymczasowe tablice (tablicę) rejestracyjne.

§ 12a.<sup>34)</sup> Jeżeli pojazd jest przedmiotem współwłasności, to w przypadkach, o których mowa w § 10 ust. 1–3b, § 11 oraz § 12 ust. 4 i 5, wniosek może złożyć każdy ze współwłaścicieli, przedkładając pełnomocnictwo albo oświadczenie, iż działa za zgodą większości współwłaścicieli.

§ 13. 1. W przypadku zawiadomienia o nabyciu pojazdu zarejestrowanego organ rejestrujący dokonuje rejestracji pojazdu na wniosek właściciela pojazdu. Przepisy § 2 stosuje się odpowiednio.

2. W przypadku zawiadomienia o zbyciu pojazdu zarejestrowanego dotychczasowy właściciel do zawiadomienia dołącza kopię dokumentu, na podstawie którego nastąpiło zbycie pojazdu.

3. W przypadku zbycia pojazdu, o którym mowa w art. 73 ust. 4 ustawy, zbywca pojazdu zwraca wojewodzie mazowieckiemu tablice dyplomatyczne, którymi oznaczony był pojazd. Wojewoda wydaje zbywcy pojazdu zaświadczenie potwierdzające dokonanie zwrotu tych tablic, które zastępuje tablice rejestracyjne, o których mowa w § 2 ust. 1. Wydane zaświadczenie zbywca pojazdu przekazuje nabywcy pojazdu.

§ 14. 1. W przypadku zawiadomienia o zmianie stanu faktycznego wymagającej zmiany danych zamieszczonych w dowodzie rejestracyjnym, wynikającej:

- 1) ze zmiany adresu miejsca zamieszkania właściciela pojazdu, powodującej zmianę właściwości miejscowej organu rejestrującego, organ rejestrujący na wniosek właściciela pojazdu dokonuje rejestracji pojazdu;
- 2) ze zmiany adresu miejsca zamieszkania właściciela pojazdu niepowodującej zmiany właściwości miejscowej organu rejestrującego, organ rejestrujący wydaje nowy dowód rejestracyjny oraz dokonuje legalizacji tablic rejestracyjnych zgodnie z zasadami określonymi w przepisach w sprawie legalizacji tablic rejestracyjnych;
- 3) (uchylony);

<sup>34)</sup> Dodany przez § 1 pkt 8 rozporządzenia, o którym mowa w odnośniku 4.



- 4) z wymiany podwozia lub ramy w pojeździe zarejestrowanym, do zawiadomienia dołącza się:
  - a) dowód własności podwozia lub ramy,
  - b)<sup>35)</sup> dowód odprawy celnej przywózowej, jeżeli podwozie lub rama zostały sprowadzone z terytorium państwa niebędącego państwem członkowskim Unii Europejskiej,
  - c) dowód rejestracyjny pojazdu lub zaświadczenie wystawione przez organ rejestrujący właściwy ze względu na miejsce rejestracji pojazdu, z którego pochodzi podwozie lub rama, jeżeli to podwozie lub rama pochodzi z pojazdu zarejestrowanego na terytorium Rzeczypospolitej Polskiej;
- 5) z wprowadzenia w pojeździe zarejestrowanym zmian konstrukcyjnych zmieniających rodzaj pojazdu, do zawiadomienia dołącza się:
  - a) dokument potwierdzający, że dokonane zmiany konstrukcyjne zmieniające rodzaj pojazdu wykonane zostały przez przedsiębiorcę, o którym mowa w art. 66 ust. 4 pkt 6 lit. b ustawy,
  - b) zaświadczenie o pozytywnym wyniku badania technicznego potwierdzające, że dokonane zmiany są zgodne z przepisami określającymi warunki techniczne pojazdów.

Przepisy § 2–5 stosuje się odpowiednio.

2. W przypadku zawiadomienia o zmianie innych danych pojazdu zamieszczonych w dowodzie rejestracyjnym zaistniałej w wyniku wprowadzenia zmian konstrukcyjnych lub wymiany elementów, pojazd, zgodnie z ustawą, podlega badaniu technicznemu. Zaświadczenie o pozytywnym wyniku tego badania potwierdzające, że dokonane zmiany są zgodne z przepisami określającymi warunki techniczne pojazdów, jest podstawą do wydania dowodu rejestracyjnego z nowymi danymi pojazdu.

3. W przypadku zawiadomienia o dokonaniu montażu instalacji przystosowującej pojazd do zasilania gazem, do zawiadomienia dołącza się:

- 1) wyciąg ze świadectwa homologacji sposobu montażu instalacji przystosowującej pojazd do zasilania gazem;
- 2) fakturę VAT albo rachunek za montaż instalacji, o której mowa w pkt 1.

4. W przypadku zgłoszenia przez właściciela pojazdu wniosku o zmianę danych technicznych pojazdu dotyczących mas i nacisków osi, zawartych w dowodzie rejestracyjnym, wynikającą ze zmiany właściwych, określonych w przepisach warunków technicznych, do wniosku dołącza się:

- 1) dowód rejestracyjny pojazdu;
- 2) oświadczenie wystawione przez producenta lub przedstawiciela producenta potwierdzające, że pojazd był homologowany zgodnie z wnioskowanymi danymi technicznymi.

§ 14a.<sup>36)</sup> W przypadku zmiany właściwości miejscowej organu rejestrującego wynikającej ze zmiany granic powiatu lub miasta na prawach powiatu, dowody rejestracyjne, tablice rejestracyjne i nalepki kontrolne wydane przez ten organ przed dniem wejścia w życie tej zmiany zachowują ważność do czasu wydania nowego dowodu rejestracyjnego.

§ 15. 1. W celu wyrejestrowania pojazdu właściciel pojazdu składa wniosek o wyrejestrowanie pojazdu w organie rejestrującym właściwym ze względu na miejsce ostatniej rejestracji pojazdu i do wniosku dołącza:

- 1) zaświadczenie o demontażu pojazdu, o którym mowa w ustawie o recyklingu pojazdów, lub równoważny dokument wydany w innym państwie, dowód rejestracyjny, kartę pojazdu, jeżeli była wydana, oraz tablice (tablicę) rejestracyjne, w przypadku określonym w art. 79 ust. 1 pkt 1 ustawy;
- 2) dowód rejestracyjny i kartę pojazdu, jeżeli była wydana, stosowne oświadczenie pod odpowiedzialnością karną za składanie fałszywych zeznań oraz zaświadczenie wydane przez właściwy organ Policji potwierdzające zgłoszenie kradzieży pojazdu albo postanowienie o umorzeniu dochodzenia w sprawie kradzieży pojazdu wystawione przez właściwy organ, w przypadku określonym w art. 79 ust. 1 pkt 2 ustawy;
- 3) dokument potwierdzający zbycie pojazdu za granicę i stosowne oświadczenie lub kopię dokumentu potwierdzającego zarejestrowanie pojazdu za granicą, w przypadku określonym w art. 79 ust. 1 pkt 3 ustawy;

<sup>35)</sup> W brzmieniu ustalonym przez § 1 pkt 8 rozporządzenia, o którym mowa w odnośniku 5.

<sup>36)</sup> Dodany przez § 1 pkt 9 rozporządzenia, o którym mowa w odnośniku 5; wszedł w życie z dniem 22 lipca 2013 r.



- 4) dokument potwierdzający zniszczenie (kasację) pojazdu za granicą, dowód rejestracyjny, kartę pojazdu, jeżeli była wydana, i tablice rejestracyjne, w przypadku określonym w art. 79 ust. 1 pkt 4 ustawy;
- 5) dokument potwierdzający trwałą i zupełną utratę posiadania pojazdu, dowód rejestracyjny, kartę pojazdu, jeżeli była wydana, tablice rejestracyjne oraz dokument potwierdzający wniesienie opłaty, o której mowa w art. 79 ust. 5 ustawy;
- 6) zaświadczenie o przyjęciu niekompletnego pojazdu, o którym mowa w ustawie o recyklingu pojazdów, lub równoważny dokument wydany w innym państwie, dowód rejestracyjny, kartę pojazdu, jeżeli była wydana, oraz tablice (tablice) rejestracyjne, w przypadku określonym w art. 79 ust. 1 pkt 6 ustawy;
- 7)<sup>37)</sup> dokument potwierdzający wycofanie pojazdu z obrotu, w przypadku, o którym mowa w art. 70g ust. 2 ustawy, albo dokument potwierdzający odkupienie pojazdu wycofanego z obrotu, w przypadku, o którym mowa w art. 70g ust. 3 ustawy, albo kopię decyzji administracyjnej, o której mowa w art. 70g ust. 4 ustawy, poświadczoną przez organ ją wydający.

2.<sup>38)</sup> W celu wyrejestrowania pojazdu czasowo wycofanego z ruchu do wniosku o jego wyrejestrowanie zamiast dowodu rejestracyjnego właściciel pojazdu dołącza decyzję o czasowym wycofaniu pojazdu z ruchu, o której mowa w art. 78a ust. 1 ustawy.

3. W przypadku utraty dowodu rejestracyjnego, karty pojazdu, jeżeli była wydana, lub tablic (tablicy) rejestracyjnych, o których mowa w ust. 1, właściciel pojazdu składa stosowne oświadczenie.

4. W przypadku nieprzedłożenia przez właściciela pojazdu zaświadczeń albo równoważnego dokumentu wydanego w innym państwie, o których mowa w ust. 1 pkt 1 i 6, organ rejestrujący, po upływie 30 dni od dnia otrzymania zaświadczenia od przedsiębiorcy prowadzącego stację demontażu, dokonuje wyrejestrowania pojazdu z urzędu.

5. Przed dokonaniem wyrejestrowania pojazdu z urzędu, o którym mowa w ust. 4, organ rejestrujący wzywa pisemnie właściciela pojazdu do zwrotu, w terminie 7 dni od dnia otrzymania wezwania, tablic (tablicy) rejestracyjnych pojazdu, dowodu rejestracyjnego oraz karty pojazdu, jeżeli była wydana.

6. Wzór wniosku, o którym mowa w ust. 1, określa załącznik nr 1 do rozporządzenia.

## Rozdział 2a<sup>39)</sup>

### Rejestracja pojazdu drogą elektroniczną

§ 15a. Organ rejestrujący prowadzi sprawy rejestracji i wyrejestrowania pojazdów, o których mowa w rozdziale 2, również drogą elektroniczną, z zachowaniem warunków określonych w niniejszym rozdziale.

§ 15b. 1. Organ rejestrujący prowadzi sprawy, o których mowa w § 15a, za pośrednictwem własnej strony Biuletynu Informacji Publicznej.

2. W Biuletynie Informacji Publicznej organ rejestrujący udostępnia:

- 1) wydzieloną skrzynkę podawczą oraz jej adres, służącą składaniu wniosków drogą elektroniczną oraz załączników do tych wniosków;
- 2) akceptowane wzory wniosków;
- 3) informacje o:
  - a) procedurze składania wniosków drogą elektroniczną i wymaganych dokumentach załączanych do tych wniosków,
  - b) podstawach prawnych i wymaganych opłatach związanych ze składaniem wnioskiem,
  - c) ustalonej strukturze i formacie danych,
  - d) numerze konta, na który mogą być dokonywane wymagane przepisami opłaty związane ze składaniem wnioskiem,
  - e) formacie i wymaganej jakości zapewniającej odpowiednią czytelność skanowanych dokumentów, załączanych do wniosków składanych drogą elektroniczną,

<sup>37)</sup> Dodany przez § 1 pkt 10 rozporządzenia, o którym mowa w odnośniku 5.

<sup>38)</sup> W brzmieniu ustalonym przez § 1 pkt 9 rozporządzenia, o którym mowa w odnośniku 4.

<sup>39)</sup> Rozdział dodany przez § 1 pkt 6 rozporządzenia, o którym mowa w odnośniku 6; wszedł w życie z dniem 1 stycznia 2011 r.

- f) testach akceptacyjnych,
  - g) stronie internetowej producenta blankietów, o którym mowa w przepisach o warunkach dystrybucji blankietów dowodów rejestracyjnych, pozwoleń czasowych i nalepek kontrolnych;
- 4) informator o najczęściej zadawanych pytaniach do organu rejestrującego i udzielonych przez ten organ odpowiedziach.

§ 15c. 1. Do wykonywania czynności, o których mowa w § 15a, organ rejestrujący opracowuje oprogramowanie dla wydzielonej skrzynki podawczej obsługującej składanie wniosków oraz załączników do tych wniosków. Oprogramowanie musi być kompatybilne z oprogramowaniem interfejsowym systemu teleinformatycznego, określonego w przepisach wydanych na podstawie art. 76 ust. 1 pkt 3 ustawy.

2. Oprogramowanie interfejsowe umożliwia wymianę danych, pobranych z oprogramowania skrzynki podawczej organu rejestrującego, z systemem teleinformatycznym.

3. Oprogramowanie interfejsowe udostępnia producent blankietów i podaje do publicznej wiadomości na swojej stronie internetowej określone w nim struktury, format danych oraz format skanowanych dokumentów.

4. Stosowane struktury dokumentów elektronicznych, formaty danych oraz protokoły komunikacyjne i szyfrujące powinny odpowiadać wymaganiom określonym w rozporządzeniu, o którym mowa w § 1 ust. 2 pkt 15.

5. Funkcjonalność oprogramowania interfejsowego podlega testom akceptacyjnym i badaniom, o których mowa w przepisach wydanych na podstawie art. 21 ust. 6 ustawy o informatyzacji.

§ 15d. Wnioski o rejestrację, czasową rejestrację albo wyrejestrowanie pojazdu składane drogą elektroniczną powinny być zgodne z wzorem określonym w załączniku nr 1 do rozporządzenia.

§ 15e. 1. Właściciel pojazdu może złożyć wniosek drogą elektroniczną zgodny z wzorem określonym dla wniosków składanych tą drogą, wypełniając odpowiedni formularz udostępniony na stronie Biuletynu Informacji Publicznej właściwego organu rejestrującego.

2. Wypełniony wniosek przekazuje się za pośrednictwem elektronicznej skrzynki podawczej, zamieszczonej w portalu Biuletynu Informacji Publicznej właściwego organu rejestrującego.

3. Wniosek powinien być opatrzony:

- 1) podpisem stanowiącym podanie w postaci elektronicznej danych: imienia i nazwiska lub nazwy właściciela pojazdu oraz jego adresu zamieszkania/siedziby, uwierzytelnionym zgodnie z ustawą o informatyzacji, albo
- 2) bezpiecznym podpisem elektronicznym

– określonym we wzorze wniosku jako „podpis właściciela pojazdu”.

4. Do wniosku właściciel pojazdu dołącza, w formacie i zgodnie z wymaganiami podanymi przez organ rejestrujący, zeskanowane dokumenty, wymagane przepisami ustawy i niniejszego rozporządzenia, wraz z załączonym potwierdzeniem elektronicznym dokonania przelewu wymaganych opłat albo zeskanowanym dowodem wpłaty tych opłat. Dopuszcza się załączanie zdjęć tablic rejestracyjnych wykonanych techniką cyfrową.

§ 15f. W zakresie wnoszenia wniosków lub innych dokumentów, urzędowego poświadczenia ich odbioru oraz zachowania terminów dla dokumentów wysłanych drogą elektroniczną stosuje się odpowiednio przepisy:

- 1) rozporządzenia wydanego na podstawie art. 16 ust. 3 ustawy o informatyzacji;
- 2) (uchylony).<sup>40)</sup>

§ 15g. 1. W przypadku złożenia drogą elektroniczną, przez właściciela pojazdu, wniosku nieodpowiadającego wzorowi i wymaganiom, zamieszczonym w Biuletynie Informacji Publicznej właściwego organu rejestrującego, lub niezłączenia wszystkich wymaganych dokumentów i dowodu opłat, organ rejestrujący informuje drogą elektroniczną właściciela pojazdu o konieczności dokonania uzupełnienia dokumentów i opłat drogą elektroniczną.

<sup>40)</sup> Przez § 1 pkt 11 rozporządzenia, o którym mowa w odnośniku 5.

2. Przebieg procedury po otrzymaniu wniosku złożonego drogą elektroniczną, zweryfikowanego pozytywnie przez organ rejestrujący, określają przepisy o szczegółowych czynnościach organów w sprawach związanych z dopuszczeniem pojazdu do ruchu.

§ 15h. Do dokumentów elektronicznych powstających w organach rejestrujących, w związku z prowadzeniem spraw, o których mowa w niniejszym rozdziale, stosuje się przepisy wydane na podstawie art. 5 ust. 2b ustawy z dnia 14 lipca 1983 r. o narodowym zasobie archiwalnym i archiwach (Dz. U. z 2011 r. Nr 123, poz. 698 i Nr 171, poz. 1016 oraz z 2014 r. poz. 822).

### Rozdział 3

#### Tablice rejestracyjne

§ 16. Tablice rejestracyjne, zwane dalej „tablicami”, ze względu na swoje przeznaczenie dzielą się na:

- 1) zwyczajne – do oznaczania wszystkich pojazdów, z zastrzeżeniem pkt 2–5;
- 2) indywidualne – do oznaczania pojazdów samochodowych;
- 3) zabytkowe – do oznaczania pojazdów zabytkowych;
- 4) tymczasowe – do oznaczania pojazdów czasowo zarejestrowanych;
- 5) tymczasowe badawcze – do oznaczania pojazdów czasowo zarejestrowanych w celu przeprowadzania badań homologacyjnych przez jednostkę upoważnioną lub w celu przeprowadzania badań pojazdów, ich wyposażenia lub części przez jednostkę badawczą producenta;
- 6) dyplomatyczne – do oznaczania pojazdów należących do przedstawicielstw dyplomatycznych, urzędów konsularnych i misji specjalnych państw obcych oraz organizacji międzynarodowych, a także ich personelu.

§ 17.<sup>41)</sup> 1. Tablice ze względu na wielkość dzielą się na:

- 1) samochodowe (jednorzędowe i dwurzędowe) – do oznaczania wszystkich rodzajów pojazdów, z wyjątkiem motocykli, ciągników rolniczych, motorowerów i pojazdów rodzaju „samochodowy inny” (kategorii L6e i L7e);
- 2) motocyklowe (dwurzędowe) – do oznaczania motocykli, ciągników rolniczych oraz pojazdów rodzaju „samochodowy inny” (kategorii L6e i L7e);
- 3) motorowerowe (dwurzędowe) – do oznaczania motorowerów.

2. Dla ciągnika rolniczego mogą być stosowane tablice samochodowe, jeżeli ciągnik rolniczy posiada odpowiadające takiej tablicy miejsce konstrukcyjnie przeznaczone do jej umieszczenia.

3. Dla ciągnika rolniczego, którego konstrukcja ogranicza prędkość jazdy do 25 km/h, pojazdu wolnobieżnego oraz przyczepy (przyczep) dostosowanej do przewozu osób, wchodzących w skład kolejki turystycznej, o której mowa w art. 2 pkt 49a ustawy, w zależności od miejsca konstrukcyjnie przeznaczonego do umieszczenia tablic, mogą być stosowane, ze względu na wielkość, tablice samochodowe lub motocyklowe.

4. Dla pojazdu rodzaju „samochodowy inny” będącego pojazdem trzykołowym lub czterokołowym, wyposażonym w nadwozie, mogą być stosowane tablice samochodowe, jeżeli pojazd ten posiada odpowiadające tym tablicom miejsce konstrukcyjnie przeznaczone do ich umieszczenia.

5. Dla motoroweru zgłoszonego do rejestracji jako pojazd zabytkowy mogą być stosowane tablice motorowerowe albo tablice motocyklowe zabytkowe, jeżeli motorower posiada odpowiadające tym tablicom miejsce konstrukcyjnie przeznaczone do ich umieszczenia.

§ 18. 1. Numer rejestracyjny pojazdu stanowią litery i cyfry (cyfra) umieszczone na tablicy.

2. Każdemu pojazdowi przypisuje się jeden numer rejestracyjny.

3. Na tablicy zwyczajnej jest wytłoczony numer rejestracyjny barwy czarnej na białym tle, składający się z wyróżnika województwa, wyróżnika powiatu i wyróżnika pojazdu.

<sup>41)</sup> W brzmieniu ustalonym przez § 1 pkt 12 rozporządzenia, o którym mowa w odnośniku 5; wszedł w życie z dniem 22 lipca 2013 r.

4. Na tablicy indywidualnej jest wytłoczony numer rejestracyjny barwy czarnej na białym tle, składający się z wyróżnika województwa i indywidualnego wyróżnika pojazdu.

5. Na tablicy zabytkowej jest wytłoczony numer rejestracyjny barwy czarnej na żółtym tle, składający się z wyróżnika województwa, wyróżnika powiatu i wyróżnika pojazdu, oraz symbol pojazdu zabytkowego.

6. Na tablicy tymczasowej jest wytłoczony numer rejestracyjny barwy czerwonej na białym tle, składający się z wyróżnika województwa oraz wyróżnika pojazdu.

7. Na tablicy tymczasowej badawczej jest wytłoczony numer rejestracyjny barwy czerwonej na białym tle, składający się z wyróżnika województwa, wyróżnika pojazdu oraz wyróżnika określającego przeznaczenie tablicy.

8. Na tablicy dyplomatycznej jest wytłoczony numer rejestracyjny barwy białej na niebieskim tle, składający się z wyróżnika województwa i wyróżnika pojazdu.

§ 19. 1. W skrajnej lewej części tablicy umieszcza się dodatkowo, na niebieskim tle, symbol Unii Europejskiej składający się z 12 pięcioramiennych gwiazdek barwy żółtej, ułożonych na obwodzie okręgu, oraz znak z literami „PL” barwy białej. Wymóg ten nie dotyczy tablic (tablicy) dyplomatycznych.

2. Na tablicach w miejscu do tego przeznaczonym znajduje się znak legalizacyjny zgodny z przepisami w sprawie legalizacji tablic rejestracyjnych.

§ 20. Na tablicach nie mogą być umieszczane inne oznaczenia niż te, o których mowa w § 18 i 19.

§ 21. 1. Numery rejestracyjne są tworzone ze zbioru następujących 25 liter: A, B, C, D, E, F, G, H, I, J, K, L, M, N, O, P, R, S, T, U, V, W, X, Y i Z oraz cyfr od 0 do 9.

2. Poszczególne litery i cyfry numeru rejestracyjnego pełnią następujące funkcje:

- 1) na tablicach zwyczajnych samochodowych – pierwsza litera stanowi wyróżnik województwa, druga lub druga i trzecia litera stanowią wyróżnik powiatu, następne cyfry lub cyfry i litera lub litery stanowią wyróżnik pojazdu tworzony kolejno w układzie:
  - a) dla powiatów z wyróżnikiem jednoliterowym:
    - pięć cyfr w przedziale od 00001 do 99999,
    - cztery cyfry w przedziale od 0001 do 9999 i litera,
    - trzy cyfry w przedziale od 001 do 999 i dwie litery,
    - cyfra w przedziale od 1 do 9, litera i trzy cyfry w przedziale od 001 do 999,
    - cyfra w przedziale od 1 do 9, dwie litery i dwie cyfry w przedziale od 01 do 99,
  - b) dla powiatów z wyróżnikiem dwuliterowym:
    - litera i trzy cyfry w przedziale od 001 do 999,
    - dwie cyfry w przedziale od 01 do 99 i dwie litery,
    - cyfra w przedziale od 1 do 9, litera i dwie cyfry w przedziale od 01 do 99,
    - dwie cyfry w przedziale od 01 do 99, litera i cyfra w przedziale od 1 do 9,
    - cyfra w przedziale od 1 do 9, dwie litery i cyfra w przedziale od 1 do 9,
    - dwie litery i dwie cyfry w przedziale od 01 do 99,
    - pięć cyfr w przedziale od 00001 do 99999,
    - cztery cyfry w przedziale od 0001 do 9999 i litera,
    - trzy cyfry w przedziale od 001 do 999 i dwie litery;
- 2) tablicach zwyczajnych motocyklowych i motorowerowych – pierwsza litera stanowi wyróżnik województwa, druga lub druga i trzecia litera stanowią wyróżnik powiatu, następne cyfry lub cyfry i litera lub litery stanowią wyróżnik pojazdu tworzony kolejno w układzie:
  - a) dla powiatów z wyróżnikiem jednoliterowym:
    - cztery cyfry w przedziale od 0001 do 9999,
    - trzy cyfry w przedziale od 001 do 999 i litera,

- b) dla powiatów z wyróżnikiem dwuliterowym:
  - litera i trzy cyfry w przedziale od 001 do 999,
  - dwie cyfry w przedziale od 01 do 99 i dwie litery,
  - cyfra w przedziale od 1 do 9, litera i dwie cyfry w przedziale od 01 do 99,
  - dwie cyfry w przedziale od 01 do 99, litera i cyfra w przedziale od 1 do 9,
  - cyfra w przedziale od 1 do 9, dwie litery i cyfra w przedziale od 1 do 9,
  - dwie litery i dwie cyfry w przedziale od 01 do 99,
  - <sup>42)</sup> litera, dwie cyfry w przedziale od 01 do 99 i litera,
  - <sup>42)</sup> litera, cyfra w przedziale od 1 do 9 i dwie litery;
- 3) na tablicach indywidualnych – litera i cyfra stanowią wyróżnik województwa, zaś kolejne litery w liczbie od 3 do 5 stanowią wyróżnik indywidualny pojazdu, w którym nie więcej niż dwie ostatnie litery można zastąpić liczbą;
- 4)<sup>43)</sup> na tablicach zabytkowych – pierwsza litera stanowi wyróżnik województwa, druga lub druga i trzecia litera stanowią wyróżnik powiatu, następne cyfry lub cyfry i litera stanowią wyróżnik pojazdu tworzony kolejno w układzie:
  - a) dla powiatów z wyróżnikiem jednoliterowym:
    - dwie cyfry w przedziale od 01 do 99 i litera,
    - trzy cyfry w przedziale od 001 do 999,
  - b) dla powiatów z wyróżnikiem dwuliterowym:
    - cyfra w przedziale od 1 do 9 i litera,
    - dwie cyfry w przedziale od 01 do 99,
    - litera i cyfra w przedziale od 1 do 9;
- 5) na tymczasowych tablicach – litera i cyfra stanowią wyróżnik województwa, zaś cztery cyfry w przedziale od 0001 do 9999 stanowią wyróżnik pojazdu, który po wyczerpaniu wskazanej pojemności tworzy się w układzie trzy cyfry w przedziale od 001 do 999 i litera;
- 6) na tymczasowych tablicach badawczych – litera i cyfra stanowią wyróżnik województwa, zaś trzy cyfry w przedziale od 001 do 999 stanowią wyróżnik pojazdu, następnie litera B, która jest literą stałą, stanowi wyróżnik określający przeznaczenie tablicy;
- 7) na tablicach dyplomatycznych – pierwsza litera stanowi wyróżnik województwa, zaś sześć cyfr w przedziale od 000001 do 999999 stanowi wyróżnik pojazdu.

§ 22. 1. Wyróżnik pojazdu, z zastrzeżeniem § 24 ust. 2, określa organ rejestrujący, posługując się zestawem cyfr i liter stanowiących pojemność rejestracyjną, z wyłączeniem liter B, D, I, O i Z.

2. Wyróżniki województw i wyróżniki powiatów dla tablic rejestracyjnych określa załącznik nr 7 do rozporządzenia.

3. W przypadku połączenia powiatów, dla których określono wyróżniki dla tablic rejestracyjnych w załączniku nr 7 do rozporządzenia, na tablicach rejestracyjnych stosuje się dotychczasowe wyróżniki tych powiatów.

4.<sup>44)</sup> W przypadku podziału powiatu, dla którego określono wyróżniki dla tablic rejestracyjnych, właściwe po tym podziale organy rejestrujące, do czasu określenia nowych wyróżników, stosują dotychczasowe wyróżniki, po uzgodnieniu przez te organy podziału niewykorzystanych pojemności rejestracyjnych.

§ 23. Właściwy miejscowo dla siedziby sejmiku województwa prezydent miasta na prawach powiatu:

- 1) prowadzi ewidencję tablic indywidualnych, wydanych na obszarze województwa, z zachowaniem warunków określonych w § 18 ust. 2;
- 2) wyznacza w ramach województwa dla każdego organu rejestrującego pojemność rejestracyjną tablic tymczasowych oraz tymczasowych badawczych.

<sup>42)</sup> Dodane przez § 1 pkt 2 lit. a rozporządzenia Ministra Infrastruktury z dnia 28 grudnia 2009 r. zmieniającego rozporządzenie w sprawie rejestracji i oznaczania pojazdów (Dz. U. z 2010 r. Nr 14, poz. 72), które weszło w życie z dniem 16 lutego 2010 r.

<sup>43)</sup> W brzmieniu ustalonym przez § 1 pkt 2 lit. b rozporządzenia, o którym mowa w odnośniku 42.

<sup>44)</sup> Dodany przez § 1 pkt 13 rozporządzenia, o którym mowa w odnośniku 5; wszedł w życie z dniem 22 lipca 2013 r.

§ 24. 1. Organ rejestrujący, z zastrzeżeniem ust. 2 i 3, wydaje tablice (tablicę) indywidualne, jeżeli z informacji uzyskanej z ewidencji, o której mowa w § 23 pkt 1, wynika, że identyczne tablice (tablica) nie zostały wydane dla innego pojazdu zarejestrowanego na terenie województwa.

2. Wyróżnik indywidualny pojazdu określa zainteresowany właściciel pojazdu, z zastrzeżeniem ust. 3.

3. Wyróżnik indywidualny powinien stanowić wyraz, skrót lub określenie w języku polskim, niezawierający treści obraźliwych lub niezgodnych z zasadami współżycia społecznego.

§ 25. 1. Właściciel pojazdu umieszcza na pojeździe tablice z przodu i z tyłu w miejscach konstrukcyjnie do tego przeznaczonych, z wyjątkiem przyczep, ciągników rolniczych, motocykli i motorowerów, na których tablice umieszcza się tylko z tyłu, z zastrzeżeniem ust. 1a–2.

1a. W przypadku trójkołowego motocykla i pojazdu samochodowego posiadającego homologację według wymagań dla kategorii L<sub>5</sub> oraz trójkołowego motoroweru i pojazdu samochodowego posiadającego homologację według wymagań dla kategorii L<sub>2</sub>, określonych w przepisach o homologacji pojazdów, tablice umieszcza się również z przodu, jeżeli posiadają specjalne miejsce do jej umieszczenia.

2. W przypadkach uzasadnionych konstrukcją ciągnika rolniczego tablice umieszcza się z przodu pojazdu.

3. Z przodu pojazdu umieszcza się wyłącznie tablicę jednorzędową, z wyjątkiem pojazdu, o którym mowa w ust. 1a, oraz ciągnika rolniczego, o którym mowa w ust. 2.

4. Z tyłu pojazdu umieszcza się tablicę jednorzędową albo dwurzędową w zależności od miejsca konstrukcyjnie do tego przeznaczonego, z zastrzeżeniem ust. 5.

5. Z tyłu przyczepy motocyklowej umieszcza się tablicę rejestracyjną motocyklową przeniesioną z motocykla, który ciągnie przyczepę.

6. Jeżeli pojazd nie ma specjalnego miejsca do umocowania tablic, to przednią i tylną tablicę umieszcza się w środku szerokości pojazdu, a gdyby to utrudniało jego eksploatację lub ograniczało widoczność tablicy – po lewej stronie pojazdu.

7.<sup>45)</sup> W przypadku ciągnika rolniczego, którego konstrukcja ogranicza prędkość jazdy do 25 km/h, i pojazdu wolnobieżnego, wchodzących w skład kolejki turystycznej, o której mowa w art. 2 pkt 49a ustawy, tablice umieszcza się z przodu i z tyłu albo tylko z tyłu, w zależności od miejsca konstrukcyjnie do tego przeznaczonego. W przypadku przyczepy dostosowanej do przewozu osób wchodzącej w skład kolejki turystycznej tablice umieszcza się tylko z tyłu.

§ 26. Utrzymywanie tablic i innych oznaczeń pojazdów, o których mowa w przepisach rozdziału 4, w należyłym stanie i zapewnienie ich czytelności jest obowiązkiem kierującego pojazdem.

§ 27. Wzory tablic rejestracyjnych, umieszczanych na nich znaków i symboli, a także ich opis określa załącznik nr 8 do rozporządzenia.

## Rozdział 4

### Inne oznaczenia pojazdów

§ 28. 1. W przypadku gdy organ rejestrujący, na wniosek właściciela pojazdu, wydaje decyzję o nadaniu i umieszczeniu cech identyfikacyjnych zgodnie z zasadami określonymi w art. 66a ustawy, stacja kontroli pojazdów wydaje zaświadczenie potwierdzające umieszczenie cech identyfikacyjnych pojazdu.

2. (uchylony).

3. Wzory cech identyfikacyjnych, o których mowa w art. 66 ust. 3a ustawy, określa załącznik nr 9 do rozporządzenia.

§ 29. 1. Organ rejestrujący, na wniosek właściciela pojazdu, wydaje, w drodze decyzji, zgodę na wykonanie i umieszczenie tabliczki znamionowej zastępczej, zwanej dalej „tabliczką zastępczą”, w przypadku:

- 1) braku, utraty lub zniszczenia tabliczki znamionowej;
- 2) utraty aktualności treści tabliczki znamionowej w zakresie określenia cech identyfikacyjnych pojazdu.

2. W przypadkach określonych w ust. 1 stacja kontroli pojazdów wydaje zaświadczenie potwierdzające wykonanie i umieszczenie tabliczki zastępczej.

<sup>45)</sup> Dodany przez § 1 pkt 11 rozporządzenia, o którym mowa w odnośniku 4.



§ 30. 1. Pojazd samochodowy, z wyjątkiem motocykla, oznacza się nalepką kontrolną, o której mowa w § 6, na której jest umieszczony numer rejestracyjny pojazdu.

2. Pojazd, o którym mowa w ust. 1, oznacza się tylko jedną nalepką kontrolną, którą właściciel pojazdu umieszcza wewnątrz pojazdu w prawym dolnym rogu przedniej szyby.

§ 31. 1. Na samochodzie ciężarowym samowładowczym oraz przyczepie samowładowczej umieszcza się te same o na tablicach rejestracyjnych numery rejestracyjne przez ich namalowanie na tyle burty skrzyni ładunkowej białą lub czarną farbą kontrastową w stosunku do tła burty. Przepis ten nie dotyczy pojazdów, które z tyłu nie mają burty w postaci płaszczyzny.

2. Numery namalowane na tyle burty skrzyni ładunkowej powinny mieć taki sam układ i zbliżony kształt liter i cyfr jak numery na tablicy rejestracyjnej jednorzędowej. Długość rzędu namalowanych numerów powinna wynosić 140–150 cm, wysokość 25 cm, a grubość kreski – 4,5 cm.

§ 32. 1. Autobus, o którym mowa w art. 20 ust. 4 ustawy, oraz pojazd, w stosunku do którego organ rejestrujący określił na podstawie art. 21 ust. 4 ustawy indywidualną dopuszczalną prędkość jazdy, oznacza się na tyle nadwozia tarczą określającą tę prędkość.

2. Autobus przystosowany do zasilania gazem powinien być oznaczony z przodu i z tyłu nadwozia oraz z prawego boku pojazdu w pobliżu drzwi wejściowych nalepką z symbolem „LPG” lub „CNG”.

§ 33. 1. Na pojeździe zarejestrowanym w Rzeczypospolitej Polskiej, który ma być używany w ruchu międzynarodowym, umieszcza się z tyłu na nadwoziu pojazdu, z zastrzeżeniem ust. 2 i 3, znak z literami „PL”.

2. Znak „PL” może być umieszczony na tylnej szybie samochodu w prawym dolnym rogu, pod warunkiem że będzie zapewniona wystarczająca widoczność znaku i czytelność liter.

3. Jeżeli na tablicy rejestracyjnej jest umieszczony znak „PL”, o którym mowa w § 19 ust. 1, spełnienie wymagań, o których mowa w ust. 1 i 2, nie jest konieczne.

4. Na pojeździe należącym do przedstawicielstwa dyplomatycznego państwa obcego umieszcza się znak z literami „CD”, a na pojeździe urzędu konsularnego znak z literami „CC”. Przepisy ust. 2 stosuje się odpowiednio.

§ 34. 1. Na pojeździe przeznaczonym do nauki jazdy lub przeprowadzania egzaminu tablicę, o której mowa w art. 55 ust. 1 ustawy, umieszcza się z przodu i z tyłu pojazdu lub zespołu pojazdów, na wysokości od 60 cm do 180 cm od powierzchni jezdni, z zastrzeżeniem ust. 2 i 3.

2.<sup>46)</sup> Na samochodzie osobowym i czterokołowcu wyposażonym w nadwozie, tablicę, o której mowa w art. 55 ust. 1 ustawy, umieszcza się pionowo na dachu prostopadle do osi podłużnej pojazdu.

3.<sup>46)</sup> Motocykl, motorower i czterokołowiec oznacza się tablicą, o której mowa w art. 55 ust. 1 ustawy, umieszczoną z tyłu pojazdu.

§ 35. Na pojeździe przewożącym zorganizowaną grupę dzieci lub młodzieży w wieku do lat 18 umieszcza się tablicę, o której mowa w art. 57 ust. 1 ustawy, z przodu i z tyłu pojazdu, możliwie blisko lewej płaszczyzny obrysu, na wysokości od 60 cm do 180 cm od powierzchni jezdni.

§ 36. 1. Autobus szkolny przeznaczony do przewozu dzieci do szkoły powinien być oznaczony z przodu i z tyłu tablicami „AUTOBUS SZKOLNY”.

2. Autobus, o którym mowa w ust. 1, dodatkowo oznacza się z przodu i z tyłu tablicami ze znakiem „STOP”, które powinny być widoczne dla innych uczestników ruchu drogowego po uruchomieniu, zgodnie z zasadami określonymi w przepisach odrębnych.

§ 37. 1. Na pojeździe przeznaczonym konstrukcyjnie do przewozu osób niepełnosprawnych umieszcza się tablicę, o której mowa w art. 58 ust. 1 ustawy, z przodu i z tyłu pojazdu, możliwie blisko lewej płaszczyzny obrysu, na wysokości od 60 cm do 180 cm od powierzchni jezdni.

2. Pojazd, o którym mowa w art. 8 ustawy, może być oznaczony nalepką barwy białej z międzynarodowym symbolem wózka inwalidzkiego barwy czarnej, umieszczoną na przedniej szybie w prawym górnym rogu.

<sup>46)</sup> W brzmieniu ustalonym przez § 1 pkt 14 rozporządzenia, o którym mowa w odnośniku 5; wszedł w życie z dniem 22 lipca 2013 r.



§ 37a.<sup>47)</sup> 1. Na pojeździe samochodowym kierowanym przez kierowcę w okresie pierwszych 8 miesięcy okresu próbnego, o którym mowa w art. 91 ust. 1 ustawy z dnia 5 stycznia 2011 r. o kierujących pojazdami (Dz. U. z 2014 r. poz. 600 i 970), okrągłą nalepkę barwy białej z zielonym symbolem liścia klonowego umieszcza się na przedniej i tylnej szybie pojazdu, w prawym górnym rogu.

2. W przypadku pojazdu samochodowego konstrukcyjnie nieposiadającego szyby tylnej lub przedniej nalepkę, o której mowa w ust. 1, umieszcza się odpowiednio z tyłu lub z przodu na nadwoziu pojazdu.

3. W przypadku oznaczenia pojazdu nalepką, o której mowa w § 37 ust. 2, i nalepką, o której mowa w ust. 1, nalepki te na przedniej szybie pojazdu umieszcza się obok siebie.

§ 38. (uchylony).<sup>48)</sup>

§ 39.<sup>49)</sup> Wzory oznaczeń pojazdów, o których mowa w § 32–37, a także ich opis określa załącznik nr 10 do rozporządzenia.

**§ 39.<sup>50)</sup> Wzory oznaczeń pojazdów, o których mowa w § 32–37a, a także ich opis, określa załącznik nr 10 do rozporządzenia.**

## Rozdział 5

### Przepisy przejściowe i końcowe

§ 40. 1. Tablice (tablicę) rejestracyjne wydane na podstawie dotychczasowych przepisów zachowują ważność.

2. Dowody rejestracyjne wydane według wzoru określonego w dotychczasowych przepisach zachowują ważność do czasu zawiadomienia, o którym mowa w art. 78 ust. 2 pkt 2 ustawy.

3. Pojazdy posiadające numer VIN lub numer nadwozia, podwozia albo ramy nadane i umieszczone na podstawie dotychczasowych przepisów uważa się za spełniające wymagania w zakresie posiadania cech identyfikacyjnych wymaganych do rejestracji pojazdu.

4. (uchylony).

§ 41. Przepisu § 2 ust. 12 nie stosuje się do pojazdu, który posiada tabliczkę zastępczą lub nadane i nabite cechy identyfikacyjne na podstawie dotychczasowych przepisów.

§ 42. Przepisu § 3 ust. 1 pkt 4 i ust. 2 pkt 4 nie stosuje się do pojazdu dopuszczonego do obrotu na terytorium Rzeczypospolitej Polskiej przed dniem wejścia w życie rozporządzenia.

§ 43. Organ rejestrujący na wniosek właściciela pojazdu może dokonać wymiany dowodu rejestracyjnego i tablic (tablicy) rejestracyjnych wydanych według wzorów określonych w przepisach obowiązujących przed dniem 1 lipca 1999 r. na dowód rejestracyjny, zalegalizowane tablice (tablicę) rejestracyjne i nalepkę kontrolną określone niniejszym rozporządzeniem.

§ 44. 1. Organ rejestrujący może do czasu wyczerpania zapasów, jednak nie dłużej niż do dnia 31 grudnia 2002 r., wydawać pozwolenia czasowe badawcze według wzoru określonego w rozporządzeniu, o którym mowa w § 45.

2. Pozwolenia czasowe badawcze wydane według wzoru, o którym mowa w ust. 1, zachowują ważność do końca terminu, o którym mowa w art. 74 ust. 4 ustawy.

§ 45. Traci moc rozporządzenie Ministra Transportu i Gospodarki Morskiej z dnia 19 czerwca 1999 r. w sprawie rejestracji i oznaczania pojazdów (Dz. U. Nr 59, poz. 632, z 2000 r. Nr 25, poz. 305 oraz z 2001 r. Nr 26, poz. 296 i Nr 145, poz. 1632), z wyjątkiem § 7 ust. 2 pkt 1 i załącznika nr 3 w zakresie wzoru pozwolenia czasowego badawczego i wzoru nalepki na tablice tymczasowe, które tracą moc z dniem 31 grudnia 2002 r.

§ 46. Rozporządzenie wchodzi w życie po upływie 30 dni od dnia ogłoszenia<sup>51)</sup>, z wyjątkiem § 2 ust. 1 pkt 4 i § 32 ust. 2, które wchodzi w życie z dniem 1 stycznia 2003 r.

<sup>47)</sup> Dodany przez § 1 pkt 15 rozporządzenia, o którym mowa w odnośniku 5; wejdzie w życie z dniem 4 stycznia 2016 r.

<sup>48)</sup> Przez § 1 pkt 16 rozporządzenia, o którym mowa w odnośniku 5.

<sup>49)</sup> W tym brzmieniu obowiązuje do wejścia w życie zmiany, o której mowa w odnośniku 50.

<sup>50)</sup> W brzmieniu ustalonym przez § 1 pkt 17 rozporządzenia, o którym mowa w odnośniku 5; wejdzie w życie z dniem 4 stycznia 2016 r.

<sup>51)</sup> Rozporządzenie zostało ogłoszone w dniu 21 sierpnia 2002 r.

Załączniki do rozporządzenia Ministra Infrastruktury  
z dnia 22 lipca 2002 r.

## Załącznik nr 1

WZÓR WNIOSKU O REJESTRACJĘ, CZASOWĄ REJESTRACJĘ  
ALBO WYREJESTROWANIE POJAZDU  
(format A5 lub A4 )

**WNIOSEK**

.....  
(miejsowość, data)

.....  
(imię i nazwisko lub nazwa właściciela)

.....  
(adres właściciela)

.....  
(nazwa organu rejestrującego)

.....  
(nr PESEL lub REGON\*/ data urodzenia\*\*)

.....  
(miejsowość)

**Wnoszę o rejestrację – czasową rejestrację w celu** .....  
**– wyrejestrowanie \*\*\* następującego pojazdu:**

1. rodzaj pojazdu i przeznaczenie .....
2. marka, typ, model .....
3. rok produkcji .....
4. numer identyfikacyjny VIN / nr nadwozia (podwozia) .....
5. numer silnika\*\*\*\*\* .....
6. dotychczasowy numer rejestracyjny .....
7. numer karty pojazdu .....

**Do wniosku załączam następujące dokumenty:**

1. ....
2. ....
3. ....
4. ....
5. ....
6. ....

Wnoszę o wydanie tablic rejestracyjnych indywidualnych  
o następującym wyróżniku pojazdu: .....\*\*\*\*\*

.....  
(podpis właściciela)

\* Numer REGON podaje się, gdy właścicielem pojazdu jest przedsiębiorca.

\*\* Datę urodzenia wpisują tylko cudzoziemcy, którzy nie mają ustalonego nr PESEL.

\*\*\* Niepotrzebne skreślić.

\*\*\*\* Nie wypełnia się rubryki przeznaczonej do wpisywania numeru silnika pojazdu – zgodnie z § 2 rozporządzenia Ministra Transportu i Budownictwa z dnia 31 marca 2006 r. zmieniającego rozporządzenie w sprawie rejestracji i oznaczania pojazdów (Dz. U. Nr 65, poz. 461).

\*\*\*\*\* Wypełnia właściciel, jeżeli wnosi o wydanie tablic indywidualnych zamiast tablic zwyczajnych.

WZÓR WNIOSKU O REJESTRACJĘ ALBO WYREJESTROWANIE POJAZDU,  
O KTÓRYM MOWA W ART. 73 UST. 2A USTAWY/TEMPLATE OF THE APPLICATION FORM FOR REGISTRATION,  
OR DEREGISTRATION OF A VEHICLE, REFERRED IN ARTICLE 73. PARAGRAPH 2A OF THE ACT

**WNIOSEK/APPLICATION**

	(miejsowość/place)                      (data/date)
(nazwa władz wojskowych)/(name of military authorities)	
(siedziba władz wojskowych)/(the seat of military authorities)	(organ rejestrujący)/(registration authority)
(imię i nazwisko lub nazwa właściciela)/ (name and surname of the owner)	(imię i nazwisko lub nazwa współwłaściciela)/ (name and surname of the co-owner)
(adres pobytu na terytorium Rzeczypospolitej Polskiej właściciela)/ (address of the place of stay in the territory of the Republic of Poland of the owner)	(adres pobytu na terytorium Rzeczypospolitej Polskiej współwłaściciela)/(address of the place of stay in the territory of the Republic of Poland of the co-owner)
(data urodzenia: dd-mm-rrrr)/(date of birth: dd-mm-rrrr) (numer w rejestrze podmiotów gospodarczych i kraj rejestracji)/ (number in the register of economic entities and country of the register)	(data urodzenia: dd-mm-rrrr)/(date of birth: dd-mm-rrrr) (numer w rejestrze podmiotów gospodarczych i kraj rejestracji)/ (number in the register of economic entities and country of the register)

zaznacz właściwe/ mark the appropriate

**Wnoszę o/I apply for**                       **rejestrację/registration**

**wyrejestrowanie/ deregistration**

**następującego pojazdu/of the following vehicle:**

1. rodzaj pojazdu i przeznaczenie/vehicle classification and purpose

2. marka, typ, model/make, type, model

3. rok produkcji/year of production

4. numer VIN albo numer nadwozia, podwozia lub ramy/vehicle identification number or bodywork  
or chassis or frame number

5. dotychczasowy numer rejestracyjny/current registration number

6. numer karty pojazdu, jeżeli była wydana/number of the vehicle card (if issued)

<sup>52)</sup> Dodany przez § 1 pkt 18 rozporządzenia, o którym mowa w odnośniku 5; wszedł w życie z dniem 22 lipca 2013 r.

## 7. Rodzaj paliwa/ fuel:

- P**- benzyna/petrol     **D**- olej napędowy/diesel     **M**- mieszanka (paliwo-olej)/mix (fuel-oil)  
 **LPG** – gaz płynny (propan-butan)/liquefied petroleum gas (propane-butane)  
 **CNG** – gaz ziemny sprężony (metan)/compressed natural gas (methane)  
 **LNG** – gaz ziemny skroplony (metan)/liquefied natural gas (methane)     **H** – wodór/hydrogen  
 **BD** – biodiesel     **E85** – etanol/ethanol     **EE** – energia elektryczna/electrical energy  
 **999** – inne/other

**Do wniosku załączam następujące dokumenty wraz z ich tłumaczeniem przysięgłym (wymagane jeżeli dokument został sporządzony w języku innym niż polski – dla dokumentów oznaczonych \*)/Following documents are attached to the application, accompanied by a certified translation into the Polish language (required if document is not in Polish language – for document marked with \*):**

<input type="checkbox"/> dowód rejestracyjny/registration certificate*	<input type="checkbox"/> dokument potwierdzający zapłatę akcyzy albo brak obowiązku zapłaty akcyzy albo zaświadczenie stwierdzające zwolnienie z akcyzy/document certifying the payment of excise or no obligation to pay the excise or a certificate of excise exemption
<input type="checkbox"/> karta pojazdu/vehicle card	<input type="checkbox"/> dowód odprawy celnej przywózowej/customs clearance confirmation
<input type="checkbox"/> tablice rejestracyjne/registration plates	<input type="checkbox"/> zaświadczenie VAT - 25/VAT - 25 form
<input type="checkbox"/> dowód własności pojazdu, np./confirmation of ownership, e.g.: * <input type="checkbox"/> umowa kupna – sprzedaży/sale and purchase contract <input type="checkbox"/> faktura VAT potwierdzająca nabycie pojazdu/purchase VAT invoice <input type="checkbox"/> inny/other	<input type="checkbox"/> świadectwo zgodności WE albo świadectwo zgodności wraz z oświadczeniem zawierającym dane i informacje o pojeździe niezbędne do rejestracji i ewidencji pojazdu, dopuszczenie jednostkowe pojazdu, decyzję o uznaniu dopuszczenia jednostkowego pojazdu albo świadectwo dopuszczenia indywidualnego WE pojazdu/ EC certificate of conformity or certificate of conformity with the statement containing vehicle's data and information required to registration and evidence of the vehicle or individual vehicle admission or decision of approval of individual vehicle admission or EC individual vehicle approval certificate.
<input type="checkbox"/> zaświadczenie o przeprowadzonym badaniu technicznym pojazdu z wynikiem pozytywnym/certificate confirming the positive result of the technical inspection	<input type="checkbox"/> tłumaczenia/translations: ..... <input type="checkbox"/> upoważnienie/power of attorney*
<input type="checkbox"/> inne/other*: ..... ..... <b>Uwaga/Remark:</b> Do wniosku o wyrejestrowanie pojazdu w pozycji „inne/other” wymień inne dołączone dokumenty, wymagane zgodnie z przepisami obowiązującymi na terytorium Rzeczypospolitej Polskiej/In a deregistration case please indicate in the section „inne/other” other attached documents, required according to regulations applicable in the territory of the Republic of Poland	

Wnoszę o wydanie indywidualnych tablic rejestracyjnych o następującym wyróżniku pojazdu/I apply for individual registration plates with following identification marks: .....

**Dane kontaktowe właściciela lub upoważnionego pełnomocnika/Contact data of the owner or of the empowered representative:**

Imię i nazwisko/Name and surname: .....

Adres/Address: .....

Numer telefonu/Telephone number: ..... E-mail: .....

Oświadczam, iż dokonam zwrotu załączonych do niniejszego wniosku tablic rejestracyjnych, ponieważ jest to wymagane przez organ rejestrujący, który je wydał/I declare that I will return the plates submitted with this application, since it is required by the registration authority which issued them.

-----  
 Podpis właściciela (właścicieli)/Signature of the owner (owners)

Podpis wyznaczonego przedstawiciela władz wojskowych/Signature of the military authorities designated representative	
--	--

WZÓR ZAŚWIADCZENIA POTWIERDZAJĄCEGO DANE ZAWARTE W ZAGUBIONYM  
DOWODZIE REJESTRACYJNYM LUB KARCIE POJAZDU<sup>53)</sup>  
Format nie większy niż A4

....., dnia..... (miejscowość)
..... (organ rejestrujący)
<b>ZAŚWIADCZENIE</b> Nr .....
<b>Zaświadcza się, że niżej wymieniony pojazd:</b>
Marka, typ, model .....
... ...
Numer identyfikacyjny VIN, numer nadwozia (podwozia)
Numer silnika* .....
Rodzaj pojazdu i przeznaczenie .....
Pojemność silnika /Moc ..... Dopuszczalna masa całkowita .....
Liczba osi ..... Dopuszczalna masa całkowita przyczepy ..... Rok produkcji .....
Dopuszczalna ładowność ..... Liczba miejsc .....
Największy dopuszczalny nacisk osi ..... Nr karty pojazdu .....
Data pierwszej rejestracji .....
Termin następnego badania technicznego .....
Adnotacje urzędowe .....
.....
.....
Seria, numer dowodu rejestracyjnego .....
<b>Jest zarejestrowany u nas, aktualnie posiada numer rejestracyjny</b> .....
Właściciel .....
(imię i nazwisko (nazwa lub firma), PESEL/REGON)
.....
(adres zamieszkania (siedziby))
.....
(podpis, imienna pieczęć)
<small>* Nie wypełnia się rubryki przeznaczonej do wpisywania numeru silnika pojazdu – zgodnie z § 2 rozporządzenia Ministra Transportu i Budownictwa z dnia 31 marca 2006 r. zmieniającego rozporządzenie w sprawie rejestracji i oznaczania pojazdów (Dz. U. Nr 65, poz. 461).</small>

Uwaga: dopuszcza się wystawianie niniejszego zaświadczenia w formie wydruku z systemu informatycznego organu rejestrującego.

<sup>53)</sup> Tytuł w brzmieniu ustalonym przez § 1 pkt 12 rozporządzenia, o którym mowa w odnośniku 4.

WZÓR DECYZJI O REJESTRACJI, CZASOWEJ REJESTRACJI  
ALBO WYREJESTROWANIU POJAZDU  
(format A5 lub A4)

A\*

.....  
(pieczęć lub wydruk  
organu rejestrującego)

.....  
(miejsowość, data)

**DECYZJA**

Na podstawie art. 73–74–79\*\* ustawy z dnia 20 czerwca 1997 r. – Prawo o ruchu drogowym (Dz. U. z 2012 r. poz. 1137, z późn. zm.) oraz art. 104 ustawy z dnia 14 czerwca 1960 r. – Kodeks postępowania administracyjnego (Dz. U. z 2013 r. poz. 267, z późn. zm.), po rozpatrzeniu wniosku .....

.....  
(imię, nazwisko lub nazwa właściciela)

z dnia ..... rejestruję – czasowo rejestruję – wyrejestrowuję \*\* pojazd marki  
..... nr nadwozia ..... nr silnika\*\*\* ..... wydając –  
uchylając\*\* dowód rejestracyjny – pozwolenie czasowe – pozwolenie czasowe  
badawcze\*\* seria nr ..... tablice rejestracyjne nr .....  
zalegalizowane znakiem legalizacyjnym nr .....  
oraz nalepkę kontrolną\*\* i kartę pojazdu seria nr .....\*\*.

Uzasadnienie:

Pouczenie o przysługującym stronie prawie do wniesienia odwołania od decyzji:

.....  
w terminie czternastu dni od dnia doręczenia decyzji stronie.

.....  
(data, pieczęć, podpis)

\* Wypełnia organ rejestrujący.

\*\* Niepotrzebne skreślić.

\*\*\* Nie wypełnia się rubryki przeznaczonej do wpisywania numeru silnika pojazdu – zgodnie z § 2 rozporządzenia Ministra Transportu i Budownictwa z dnia 31 marca 2006 r. zmieniającego rozporządzenie w sprawie rejestracji i oznaczania pojazdów (Dz. U. Nr 65, poz. 461).

B\*

Potwierdzam odbiór decyzji o rejestracji/czasowej rejestracji/wyrejestrowaniu pojazdu\*\*, dowodu rejestracyjnego – pozwolenia czasowego – pozwolenia czasowego badawczego\*\* seria nr ..... zalegalizowanych tablic rejestracyjnych\*\* nr ..... oraz nalepki kontrolnej\*\* i karty pojazdu seria nr .....\*\*.

.....  
(data i czytelny podpis właściciela)

\* Wypełnia właściciel.

\*\* Niepotrzebne skreślić.



WZÓR DECYZJI O REJESTRACJI, CZASOWEJ REJESTRACJI DOKONANEJ  
ZGODNIE Z ART. 74 UST. 2 PKT 1 USTAWY ALBO WYREJESTROWANIU POJAZDU,  
O KTÓRYM MOWA W ART. 73 UST. 2A USTAWY/ TEMPLATE OF THE DECISION ON REGISTRATION,  
TEMPORARY REGISTRATION MADE ON THE BASIS OF ARTICLE 74 PARAGRAPH 2 POINT 1 OF THE ACT,  
OR DEREGISTRATION OF A VEHICLE, REFERRED IN ARTICLE 73 UST. 2A OF THE ACT

**A – Wypełnia organ rejestrujący/To be filled in by the registration authority**

.....  
(organ rejestrujący (pieczęć lub wydruk))/  
Registration authority (stamp or printout)

.....  
(miejscowość, data)/(place, date)

**DECYZJA**

Na podstawie art. 73 ust. 2a–art. 74 ust. 2 pkt 1–  
art. 79\* ustawy z dnia 20 czerwca 1997 r. – Prawo  
o ruchu drogowym (Dz. U. z 2012 r. poz. 1137,  
z późn. zm.) oraz art. 104 ustawy z dnia 14 czerwca  
1960 r. – Kodeks postępowania administracyjnego  
(Dz. U. z 2013 r. poz. 267, z późn. zm.), po  
rozpatrzeniu wniosku

**DECISION**

On the basis of article 73 paragraph 2a–article 74  
paragraph 2 point 1–Article 79\* Polish Law on Road  
Traffic (O. J. of the Republic of Poland from 2012,  
item 1137 as amended) and article 104 of the act of  
14 June 1960 – Administrative Code (O. J. of the  
Republic of Poland from 2013, item 267 as amended),  
having examined the application

z dnia/dated  
.....

złożonego przez/submitted by

.....  
(wyznaczony przedstawiciel władz wojskowych/właściciel pojazdu\*)/  
(designated representative of military authorities/the owner of vehicle\*)

dotyczącego pojazdu należącego do/for the vehicle owned by

.....  
(Imię i nazwisko lub nazwa właściciela/ Name and surname or name of the owner)

Rejestruję/czasowo rejestruję/wyrejestrowuję\* pojazd  
marki

I register/temporarily register/deregister\* the vehicle  
of the make

.....  
(marka pojazdu/vehicle make)

.....  
(numer VIN albo numer nadwozia, podwozia lub ramy/ vehicle identification number or bodywork or chassis or frame number)

wydając/uchylając\* dowód rejestracyjny –  
pozwolenie czasowe/nalepkę  
kontrolną/zalegalizowane tablice rejestracyjne \*

issuing/waiving\* the registration certificate/the  
temporary registration certificate/the control  
label/approved registration plates\*

.....  
(seria nr dowodu rejestracyjnego/czasowego pozwolenia/series n° of the registration certificate/temporary registration certificate)

.....  
(nr tablic rejestracyjnych/registration plates n°)

.....  
(zalegalizowane znakiem legalizacyjnym nr/approved with a mark n°)

<sup>54)</sup> Dodany przez § 1 pkt 19 rozporządzenia, o którym mowa w odnośniku 5; wszedł w życie z dniem 22 lipca 2013 r.



**Uzasadnienie/Justification:**

.....  
 .....

Pouczenie o przysługującym stronie prawie do  
wniesienia odwołania od decyzji:

W terminie 14 dni od dnia doręczenia decyzji stronie  
przysługuje prawo wniesienia odwołania do

Instructions regarding the applicable right to appeal  
against the decision:

Within 14 days from the date of the receipt of this  
decision you have the right to appeal to

.....  
 .....

.....  
 (data, pieczęć, podpis)/(date, stamp, signature)

\* Niepotrzebne skreślić./Delete as applicable.

**B – wypełnia organ rejestrujący, podpisuje właściciel po sprawdzeniu zgodności  
podanych danych/to be filled in by the registration authority and to be signed by  
the owner after having verified the information**

Potwierdzam odbiór decyzji o *rejestracji/czasowej  
rejestracji/ wyrejestrowaniu pojazdu\**, odbiór  
dowodu *rejestracyjnego/pozwoienia  
czasowego/nalepki kontrolnej/zalegalizowanych  
tablic rejestracyjnych\**

I confirm the receipt of the decision on  
*registration/temporary registration/deregistration\** of  
the vehicle, the receipt of the *registration certificate/  
the temporary registration certificate/control  
label/approved registration plates \**

.....  
 (seria nr dowodu rejestracyjnego/czasowego pozwolenia/series n° of the registration certificate/temporary registration certificate)

.....  
 (nr tablic rejestracyjnych/registration plates n°)

.....  
 (zalegalizowane znakiem legalizacyjnym nr/approved with a mark n°)

.....  
 (data, podpis właściciela)/(date, signature of the owner)

\* Niepotrzebne skreślić./Delete as applicable.

WZÓR DOWODU REJESTRACYJNEGO ORAZ OZNACZENIA KODÓW ZASTOSOWANYCH W TYM WZORZE  
(format strony A6)

RODZAJ POJAZDU		WSPÓLNOTA EUROPEJSKA RZECZPOSPOLITA POLSKA Dowód Rejestracyjny		ORGAN WYDAJĄCY	
PREZNACZENIE		PERMISO DE CIRCULACION OSVEDICENI O REGISTRACI REGISTRINGSATTIST ZULASSUNGSCHEINUNG REGISTRIMSTUNSTUS FORCALAMI ENCEDEBY AUTORIZACIÃO DE CIRCULAÇÃO DE VEÍCULO REGISTRADO CERTIFICADO DE MATRICULA REGISTRACIÓNS AUTORIZACIÓNS TITULUMAS REGISTERONITIDISTUS CERTIFIKAT TA REGISTRACIÓNSI AAEA KVA/KOBOPIAZ OSVEDICENIE O EVIDENCII PROMETNO DOVOLLENIE DOWOD REJESTRACYNY REGISTRINGSBIVSET CARTA DI CIRCULAZIONE		A	
ROK PRODUKCJI		C		D	
DOPUSZCZALNA ŁADOWIŚĆ		F:1		E	
NAJWIĘSZY DOP. NACISK OSI		F:2		B	
NR KARTY POJAZDU		G		H	
POLE KODU KRESKOWEGO		K		SERIA DR/AAA 0000000	
		L		SERIA DR/AAA 0000000	
		O:1		O:2	
		P:1		P:2	
		P:3		Q	
		S:1		S:2	
		SERIA DR/AAA 0000000		SERIA DR/AAA 0000000	
		POLE KODU OCRB		POLE KODU OCRB	

Strona nr 5

Strona nr 6

Strona nr 1

Uwagi:

- 1) Na stronie 5 znajdują się pola przewidziane na umieszczenie kodu kreskowego i kodu OCRB\*).
- 2) Strony zewnętrzne nr: 1, 5, 6 pokrywa się specjalną folią.
- \*) Kod OCRB oznacza kod służący do zapisu i automatycznego odczytu danych zawartych w dowodzie rejestracyjnym.

Strony zewnętrzne nr: 1, 5, 6

ADNOTACJE URZĘDOWE

TERMIN BADANIA TECHNICZNEGO m.p. DATA ..... PODPIS .....	TERMIN BADANIA TECHNICZNEGO m.p. DATA ..... PODPIS .....
TERMIN BADANIA TECHNICZNEGO m.p. DATA ..... PODPIS .....	TERMIN BADANIA TECHNICZNEGO m.p. DATA ..... PODPIS .....
TERMIN BADANIA TECHNICZNEGO m.p. DATA ..... PODPIS .....	TERMIN BADANIA TECHNICZNEGO m.p. DATA ..... PODPIS .....

A - numer rejestracyjny pojazdu, B - data pierwszej rejestracji pojazdu, C - dane posiadacza pojazdu / właściciela pojazdu, D - dane pojazdu, E - numer identyfikacyjny pojazdu, F1 - maksymalna masa całkowita, G - masa własna, H - okres ważności dowodu, I - data wydania dowodu rejestracyjnego, K - numer świadectwa homologacji typu pojazdu, P1, P2, P3, - dane silnika, Q - stosunek mocy do ciężaru (w kW/kg), S1, S2 - liczba miejsc siedzących/rozpiętych, E2,E3 - dopuszczalna masa całkowita pojazdu/zespołu pojazdów, J - kategoria pojazdu, L - liczba osi, O1, O2 - maksymalna masa całkowita przyczepy z hamulcem / bez hamulca

**Pouczenie:**  
Właściciel pojazdu jest zobowiązany zgłosić w ciągu 30 dni organowi, który wydał dowód rejestracyjny, wszelkie zmiany danych zawartych w dowodzie rejestracyjnym pojazdu.

Strona nr 2

Strona nr 3

Strona nr 4

Strony wewnętrzne nr: 2, 3, 4

**Oznaczenia kodów zastosowanych we wzorze dowodu rejestracyjnego**

- A** numer rejestracyjny pojazdu,
- B** data pierwszej rejestracji pojazdu,
- C** dane dotyczące posiadacza dowodu rejestracyjnego i właściciela pojazdu obejmują wydruk następujących kodów i danych:
  - C.1.1** nazwisko lub nazwa posiadacza dowodu rejestracyjnego\*),
  - C.1.2** numer PESEL lub REGON,
  - C.1.3** adres posiadacza dowodu rejestracyjnego,
  - C.2.1** nazwisko lub nazwa właściciela pojazdu,
  - C.2.2** numer PESEL lub REGON,
  - C.2.3** adres właściciela pojazdu,
- D** dane dotyczące pojazdu obejmują wydruk następujących kodów i danych:
  - D.1** marka pojazdu,
  - D.2** typ pojazdu:
    - wariant, jeżeli występuje,
    - wersja, jeżeli występuje,
  - D.3** model pojazdu,
- E** numer identyfikacyjny pojazdu (numer VIN albo numer nadwozia, podwozia lub ramy),
- F.1** maksymalna masa całkowita pojazdu\*\*), wyłączając motocykle i motorowery (w kg),
- F.2** dopuszczalna masa całkowita pojazdu (w kg),
- F.3** dopuszczalna masa całkowita zespołu pojazdów (w kg),
- G** masa własna pojazdu; w przypadku pojazdu ciągnącego innego niż kategoria M<sub>1</sub> masa własna pojazdu obejmuje urządzenie sprzęgające (w kg),
- H** okres ważności dowodu, jeżeli występuje takie ograniczenie,
- I** data wydania dowodu rejestracyjnego,
- J** kategoria pojazdu,
- K** numer świadectwa homologacji typu pojazdu, jeżeli występuje,
- L** liczba osi,
- O.1** maksymalna masa całkowita przyczepy z hamulcem (w kg),
- O.2** maksymalna masa całkowita przyczepy bez hamulca (w kg),
- P.1** pojemność silnika (w cm<sup>3</sup>),
- P.2** maksymalna moc netto silnika (w kW),
- P.3** rodzaj paliwa,
- Q** stosunek mocy do masy własnej (w kW/kg); dotyczy motocykli i motorowerów,
- S.1** liczba miejsc siedzących, włączając siedzenie kierowcy,
- S.2** liczba miejsc stojących, jeżeli występuje.

**Uwaga:**\*) (uchylony).<sup>55)</sup>\*\*) (uchylony).<sup>55)</sup>

---

<sup>55)</sup> Przez § 1 pkt 20 rozporządzenia, o którym mowa w odnośniku 5; wszedł w życie z dniem 22 lipca 2013 r.

WZÓR POZWOLENIA CZASOWEGO ORAZ OZNACZENIA KODÓW ZASTOSOWANYCH W TYM WZORZE  
(format strony A6)

**RZECZPOSPOLITA POLSKA**  
**POZWOLENIE CZASOWE**

PERMISO DE CIRCULACION TEMPORAL · POTVRZENÍ O DOČASNÉ REGISTRACI · MIDLERTIDIGT REGISTRERINGSBEVIS · VOZŮLICE ZLASSUNČENKO · ENCLINEZ / ALTRINE REGISTREIBSTANSTELLE · TREDORITIKO / DREZEPINE EITVINE · CERTIFICAT D'IMMATRICULATION TEMPORAIRE · CERTIFICATO DI IMMATRICOLAZIONE TEMPORANEA · PAGADU REGISTRACIÁS ATJECIBA · LAIMNĀS REGISTRĀCIOS LUDĪBĪMĀS · DECLINĒS FORĢĀLMĒ ENGĒDĒLY · CERTIFIKAT TAK REGISTRŌZIONE · TĪPULSĀS REĢISTRĒBĒVĪS · CERTIFICADO DE MATRICULA TEMPORANEA · OSVEDČENIE O DOČASNEJ REGISTRACII · PROMETNO DOVOLENJE ZA ČASASNO REGISTRIRANO VOZILO · VALAJAINEN REKISTERÖINTI · TILVALLIGT REGISTRERINGSBEVIS

ORGAN WYDAJĄCY

CEL WYDANIA POZWOLENIA CZASOWEGO

A

D

RODZAJ POJAZDU / PRZEZNACZENIE

DOPUSZCZALNA ŁADOWNOŚĆ      NAIWIEKSZY DOP. NACISK OSI

E

B      J      H

SERIA DR/AAA      0000000

Strona nr 1

C

F.1      F.2      F.3

G      O.1      O.2

P.1      P.2      P.3

S.1      S.2      L

POZWOLENIE CZASOWE PRZEDŁUŻONO DO:      m. p.

(PODPIS)

ADNOTACJE

Strona nr 2

**Oznaczenia kodów zastosowanych we wzorze pozwolenia czasowego**

- A** numer rejestracyjny pojazdu,
- B** data pierwszej rejestracji pojazdu,
- C** dane dotyczące właściciela pojazdu obejmują wydruk następujących kodów i danych:
  - C.1.1** nazwisko lub nazwa posiadacza pozwolenia czasowego<sup>\*)</sup>,
  - C.1.2** numer PESEL lub REGON,
  - C.1.3** adres posiadacza pozwolenia czasowego,
  - C.2.1** nazwisko lub nazwa właściciela pojazdu,
  - C.2.2** numer PESEL lub REGON,
  - C.2.3** adres właściciela pojazdu,
- D** dane dotyczące pojazdu obejmują wydruk następujących kodów i danych:
  - D.1** marka pojazdu,
  - D.2** typ pojazdu:
    - wariant, jeżeli występuje,
    - wersja, jeżeli występuje,
  - D.3** model pojazdu,
- E** numer identyfikacyjny pojazdu (numer VIN albo numer nadwozia, podwozia lub ramy),
- F.1** maksymalna masa całkowita pojazdu<sup>\*\*)</sup>, wyłączając motocykle i motorowery (w kg),
- F.2** dopuszczalna masa całkowita pojazdu (w kg),
- F.3** dopuszczalna masa całkowita zespołu pojazdów (w kg),
- G** masa własna pojazdu; w przypadku pojazdu ciągnącego innego niż kategoria M<sub>1</sub> masa własna pojazdu obejmuje urządzenie sprzęgające (w kg),
- H** okres ważności pozwolenia czasowego,
- I** data wydania pozwolenia czasowego,
- L** liczba osi,
- O.1** maksymalna masa całkowita przyczepy z hamulcem (w kg),
- O.2** maksymalna masa całkowita przyczepy bez hamulca (w kg),
- P.1** pojemność silnika (w cm<sup>3</sup>),
- P.2** maksymalna moc netto silnika (w kW),
- P.3** rodzaj paliwa,
- S.1** liczba miejsc siedzących, włączając siedzenie kierowcy,
- S.2** liczba miejsc stojących, jeżeli występuje.

**Uwaga:**

<sup>\*)</sup> (uchylony).<sup>56)</sup>

<sup>\*\*)</sup> (uchylony).<sup>56)</sup>

<sup>56)</sup> Przez § 1 pkt 21 rozporządzenia, o którym mowa w odnośniku 5; wszedł w życie z dniem 22 lipca 2013 r.

## WZÓR POZWOLENIA CZASOWEGO DO WIELOKROTNEGO STOSOWANIA

wydawanego przez organ rejestrujący w przypadku czasowej rejestracji pojazdu, o której mowa w:

- art. 74 ust. 2 pkt 2 lit. a ustawy, na wniosek producenta pojazdu,
- art. 74 ust. 2 pkt 3 ustawy.

Format książeczki o wymiarach strony 125 × 88 mm


Widok okładki na zewnątrz (kolor szary, napisy złote)





Strona wewnętrzna okładki

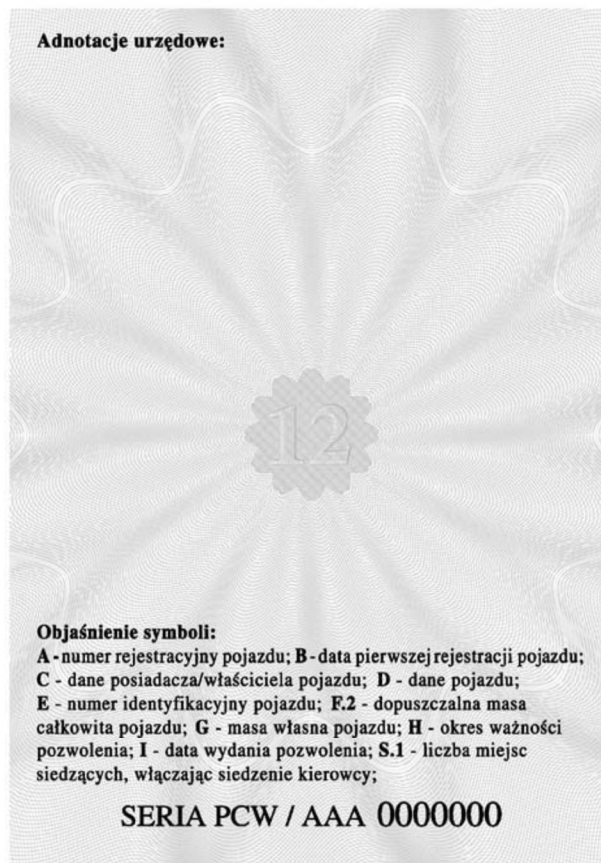
Uwaga: strona wewnętrzna okładki, po wpisaniu danych, pokrywana jest folią stanowiącą komplet z blankietem.

 <p><b>WSPÓLNOTA EUROPEJSKA RZECZPOSPOLITA POLSKA POZWOLENIE CZASOWE</b></p> <p><small>PERMISO DE OBLICIAÓN TEMPORAL / POZVOZENÍ O DOČASNÉ REGISTRACI / MIDĪĻĪBĪĢĪTĪ REGISTRĒSĪBĪVS VORĀRĪĶE ZĻĀSĻANĒSĪBĪSĒENĪĢĪŅĪG / ALTRNE REGISTRĒSĪBĪSĪNĪSĪSĪS / ПЕРИОДИЧНО ПРОЄСНІС ЕТІМПАНІС / CERTIFICAT D'IMMATICULACION TEMPORARIE / CERTIFICATO DI IMMATICOLAZIONE TEMPORANEA / PĀGĀDU REGISTRĀCIJAS APĻIECĪBA / LAIPNĀS REGISTRĀCIJOS LIUDĪMĀS / DIEĢĒNIS FORGĀLĀS ENĢĒDĒY / CERTIFIKAT TAR-REISTRACIÓNI / TĪDĒĻĪKĀ KĒTĒRĒNĒBĒSĪS / CERTIFICADO DE MATRICULA TEMPORĀRIA / OSVEDČENIE O DOČASNE REGISTRACI / PROMETNO DOVOLJENJE ZA ZĀSASNO REGISTRIRANO VOZILO / VĀLUKĀIKĀINEN REKISTERÖNTTÖÖSTUS / TĪLLĪĻĪĢĪT REGISTRĒSĪBĪSĪS</small></p>		<p><b>SERIA PCW/AAA 0000000</b></p>
Organ rejestrujący	C	
A	I	
Cel wydania		

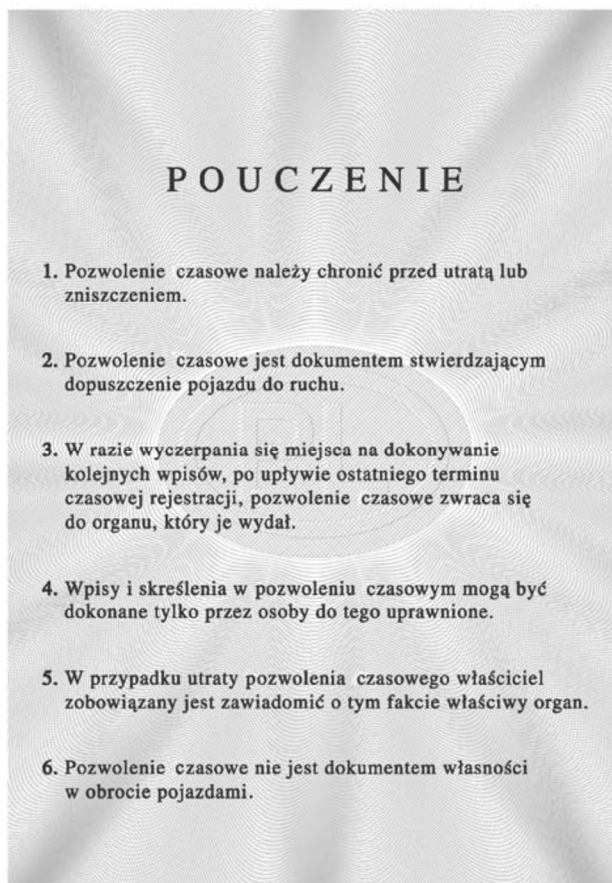
Strony od 1 do 11

- Uwaga:
- 1) numer pozwolenia czasowego znajduje się na stronach: 1, 4, 5, 8, 9, 11 i 12;
  - 2) oznaczenia kodów: A, B, C, D, E, F.2, G, H, I, S.1 odpowiadają oznaczeniom kodów zastosowanych we wzorze pozwolenia czasowego określonego w załączniku nr 4 do rozporządzenia.

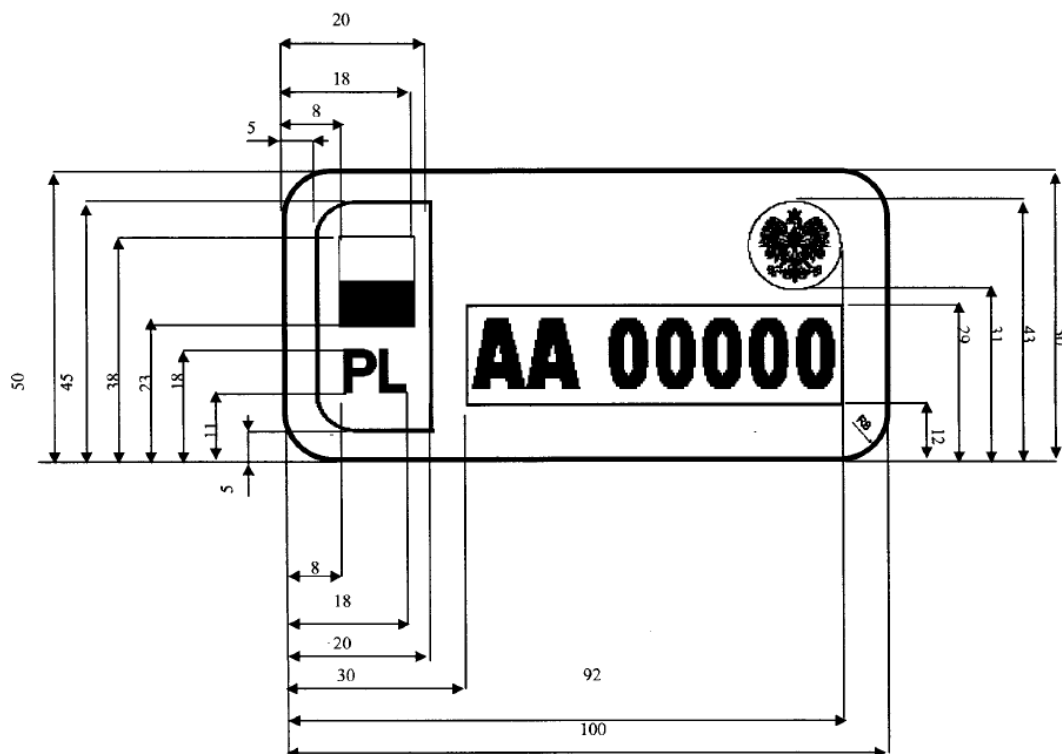
<p><b>SERIA PCW / AAA 00000000</b></p>	D		<p>B .....</p> <p>mp. Podpis</p> <p>H .....</p>
	E		
	Rodzaj pojazdu/przeznaczenie		
	F.2	G	
D		<p>B .....</p> <p>mp. Podpis</p> <p>H .....</p>	
E			
Rodzaj pojazdu/przeznaczenie			
F.2	G		S.1



Wewnętrzna strona okładki



## WZÓR NALEPKI KONTROLNEJ



## Opis:

1. Wymiary nieokreślone na rysunku: grubość kreski symbolu „PL” – 1,5 mm.
2. Barwy: pole pod symbolem „PL” i flagą polską – niebieskie, flaga polska – biało-czerwona, symbol „PL” – biały, pozostała część nalepki – metalizowana, zabezpieczona elementami optycznie zmiennymi, numer rejestracyjny – czarny, widoczny w ramce na białym tle, które zawiera optycznie zmienny gilosz.
3. Barwy nalepki: niebieska – pola pod flagą polską oraz biała i czerwona – flagi polskiej.
4. Nalepka kontrolna wykonana jest z wielowarstwowej samoprzylepnej folii, która przy jakiegokolwiek próbie oderwania jej od szyby ulega odkształceniu, a elementy identyfikacyjne i tło nalepki ulegają uszkodzeniu. Dotyczy to również prób oderwania w podwyższonej i obniżonej temperaturze.
5. Numer rejestracyjny na nalepce musi być nanoszony na cienką folię pośrednią stanowiącą integralną część nalepki za pomocą drukarki, czcionką zapewniającą dobrą czytelność: wysokość znaków w zależności od długości napisu w granicach  $10 \div 13$  mm i grubość kreski w granicach  $1,2 \div 2,0$  mm.
6. Nalepka musi być zabezpieczona przed fałszowaniem. Zasadniczym elementem tego zabezpieczenia są graficzne elementy optycznie zmienne obejmujące godło narodowe wykonane w technice holograficznej, gilosz holograficzny i stylizowane znaki RP.
7. Nalepka musi być odporna na działanie podwyższonej temperatury zgodnie z wymaganiami zawartymi w pkt 2.21 lit. a załącznika nr 8 do rozporządzenia.
8. Nalepka musi być odporna na oderwanie od podłoża zgodnie z wymaganiami zawartymi w pkt 2.22 załącznika nr 8 do rozporządzenia.
9. Nalepka musi być odporna na działanie wody zgodnie z wymaganiami pkt 2.26 załącznika nr 8 do rozporządzenia.
10. Nalepka musi być odporna na działanie promieni świetlnych zgodnie z wymaganiami zawartymi w pkt 2.29 załącznika nr 8 do rozporządzenia.

## WYRÓŻNIKI WOJEWÓDZTW I POWIATÓW DLA TABLIC REJESTRACYJNYCH POJAZDÓW

Lp.	Województwo	Powiat	Wyróżnik na tablice zwyczajne, zabytkowe i dyplomatyczne		Wyróżnik na tablice tymczasowe i indywidualne
			Wyróżnik województwa	Wyróżnik powiatu	
1	2	3	4	5	6
<b>1</b>	<b>DOLNOŚLĄSKIE</b>		<b>D</b>		<b>D0 – D9</b>
		Jelenia Góra	D	J	
		Legnica	D	L	
		Wałbrzych	D	B	
		Wrocław	D	W	
		Bolesławiecki	D	BL	
		Dzierżoniowski	D	DZ	
		Głogowski	D	GL	
		Górowski	D	GR	
		Jaworski	D	JA	
		Jeleniogórski	D	JE	
		Kamiennogórski	D	KA	
		Kłodzki	D	KL	
		Legnicki	D	LE	
		Lubański	D	LB	
		Lubiński	D	LU	
		Lwówecki	D	LW	
		Milicki	D	MI	
		Oleśnicki	D	OL	
		Oławski	D	OA	
		Polkowicki	D	PL	
		Strzebiński	D	ST	
		Średzki	D	SR	
		Świdnicki	D	SW	
		Trzebnicki	D	TR	
		Wałbrzyski	D	BA	
		Wołowski	D	WL	
		Wrocławski	D	WR	
		Ząbkowicki	D	ZA	
		Zgorzelecki	D	ZG	
		Złotoryjski	D	ZL	
<b>2</b>	<b>KUJAWSKO-POMORSKIE</b>		<b>C</b>		<b>C0 – C9</b>
		Bydgoszcz	C	B	
		Grudziądz	C	G	
		Toruń	C	T	
		Włocławek	C	W	

1	2	3	4	5	6
		Aleksandrowski		C AL	
		Brodnicki		C BR	
		Bydgoski		C BY	
		Chełmiński		C CH	
		Golubsko-dobrzyński		C GD	
		Grudziądzki		C GR	
		Inowrocławski		C IN	
		Lipnowski		C LI	
		Mogileński		C MG	
		Nakielski		C NA	
		Radziejowski		C RA	
		Rypiński		C RY	
		Sępoleński		C SE	
		Świecki		C SW	
		Toruński		C TR	
		Tucholski		C TU	
		Wąbrzeski		C WA	
		Włocławski		C WL	
		Żniński		C ZN	
<b>3</b>	<b>LUBELSKIE</b>			<b>L</b>	<b>L0 – L9</b>
		Biała Podlaska		L B	
		Chełm		L C	
		Lublin		L U	
		Zamość		L Z	
		Bialski		L BI	
		Biłgorajski		L BL	
		Chełmski		L CH	
		Hrubieszowski		L HR	
		Janowski		L JA	
		Krasnostawski		L KS	
		Kraśnicki		L KR	
		Lubartowski		L LB	
		Lubelski		L UB	
		Łęczyński		L LE	
		Łukowski		L LU	
		Opolski		L OP	
		Parczewski		L PA	
		Puławski		L PU	
		Radzyński		L RA	
		Rycki		L RY	
		Świdnicki		L SW	
		Tomaszowski		L TM	
		Włodawski		L WL	
		Zamojski		L ZA	
<b>4</b>	<b>LUBUSKIE</b>			<b>F</b>	<b>F0 – F9</b>
		Gorzów Wielkopolski		F G	
		Zielona Góra		F Z	



1	2	3	4	5	6
		Gorzowski	F	GW	
		Krośnieński	F	KR	
		Międzyrzecki	F	MI	
		Nowosolski	F	NW	
		Słubicki	F	SL	
		Strzelecko-drezdenecki	F	SD	
		Sulęciński	F	SU	
		Świebodziński	F	SW	
		Wschowski	F	WS	
		Zielonogórski	F	ZI	
		Żagański	F	ZG	
		Żarski	F	ZA	
<b>5</b>	<b>ŁÓDZKIE</b>		<b>E</b>		<b>E0 – E9</b>
		Łódź	E	L	
		Piotrków Trybunalski	E	P	
		Skierniewice	E	S	
		Brzeziński	E	BR	
		Bełchatowski	E	BE	
		Kutnowski	E	KU	
		Łaski	E	LA	
		Łęczycki	E	LE	
		Łowicki	E	LC	
		Łódzki wschodni	E	LW	
		Opoczyński	E	OP	
		Pabianicki	E	PA	
		Pajęczański	E	PJ	
		Piotrkowski	E	PI	
		Poddębicki	E	PD	
		Radomszczański	E	RA	
		Rawski	E	RW	
		Sieradzki	E	SI	
		Skierniewicki	E	SK	
		Tomaszowski	E	TM	
		Wieluński	E	WI	
		Wieruszowski	E	WE	
		Zduńskowolski	E	ZD	
		Zgierski	E	ZG	
<b>6</b>	<b>MAŁOPOLSKIE</b>		<b>K</b>		<b>K0 – K9</b>
		Kraków	K	R	
		Nowy Sącz	K	N	
		Tarnów	K	T	
		Bocheński	K	BC	
		Brzeski	K	BR	
		Chrzanowski	K	CH	
		Dąbrowski	K	DA	
		Gorlicki	K	GR	
		Krakowski	K	RA	



1	2	3	4	5	6
		Limanowski	K	LI	
		Miechowski	K	MI	
		Myślenicki	K	MY	
		Nowosądecki	K	NS	
		Nowotarski	K	NT	
		Olkuski	K	OL	
		Oświęcimski	K	OS	
		Proszowicki	K	PR	
		Suski	K	SU	
		Tarnowski	K	TA	
		Tatrzański	K	TT	
		Wadowicki	K	WA	
		Wielicki	K	WI	
<b>7<sup>57)</sup></b>	<b>MAZOWIECKIE</b>		<b>W</b>		<b>W0 – W9</b>
		Ostrołęka	W	O	
		Płock	W	P	
		Radom	W	R	
		Siedlce	W	S	
		Białobrzegi	W	BR	
		Ciechanowski	W	CI	
		Garwoliński	W	G	
		Gostyniński	W	GS	
		Grodziski	W	GM	
		Grójecki	W	GR	
		Kozienicki	W	KZ	
		Legionowski	W	L	
		Lipski	W	LI	
		Łosicki	W	LS	
		Makowski	W	MA	
		Miński	W	M	
		Mławski	W	ML	
		Nowodworski	W	ND	
		Ostrołęcki	W	OS	
		Ostrowski	W	OR	
		Otwocki	W	OT	
		Piaseczyński	W	PI	
		Płocki	W	PL	
		Płoński	W	PN	
		Pruszkowski	W	PR, PP, PS	
		Przasnyski	W	PZ	
		Przysuski	W	PY	
		Pułtuski	W	PU	
		Radomski	W	RA	
		Siedlecki	W	SI	
		Sierpecki	W	SE	

<sup>57)</sup> Ze zmianą wprowadzoną przez § 1 pkt 3 rozporządzenia, o którym mowa w odnośniku 42.

1	2	3	4	5	6
		Sochaczewski	W	SC	
		Sokołowski	W	SK	
		Szydłowiecki	W	SZ	
		Warszawski	W	A, B, D, E,	
				F, H, I, J,	
				K, N, T, U,	
				W, X, Y	
		Warszawski zachodni	W	Z	
		Węgrowski	W	WE	
		Wołomiński	W	WL, V	
		Wyszkowski	W	WY	
		Zwoleński	W	ZW	
		Żuromiński	W	ZU	
		Żyrardowski	W	ZY	
<b>8</b>	<b>OPOLSKIE</b>		<b>O</b>		<b>O0 – O9</b>
		Opole	O	P	
		Brzeski	O	B	
		Głubczycki	O	GL	
		Kędzierzyńsko- -kozielski	O	K	
		Kluczborski	O	KL	
		Krapkowicki	O	KR	
		Namysłowski	O	NA	
		Nyski	O	NY	
		Oleski	O	OL	
		Opolski	O	PO	
		Prudnicki	O	PR	
		Strzelecki	O	ST	
<b>9</b>	<b>PODKARPACKIE</b>		<b>R</b>		<b>R0 – R9</b>
		Krosno	R	K	
		Przemyśl	R	P	
		Rzeszów	R	Z	
		Tarnobrzeg	R	T	
		Bieszczadzki	R	BI	
		Brzozowski	R	BR	
		Dębicki	R	DE	
		Jarosławski	R	JA	
		Jasielski	R	JS	
		Kolbuszowski	R	KL	
		Krośnieński	R	KR	
		Leski	R	LS	
		Leżajski	R	LE	
		Lubaczowski	R	LU	
		Łańcucki	R	LA	
		Mielecki	R	MI	
		Niżański	R	NI	
		Przemyski	R	PR	

1	2	3	4	5	6
		Przeworski	R	PZ	
		Ropczycko- -sędziszowski	R	RS	
		Rzeszowski	R	ZE	
		Sanocki	R	SA	
		Stalowowolski	R	ST	
		Strzyżowski	R	SR	
		Tarnobrzegi	R	TA	
<b>10</b>	<b>PODLASKIE</b>		<b>B</b>		<b>B0 – B9</b>
		Białystok	B	BI	
		Łomża	B	BL	
		Suwałki	B	BS	
		Augustowski	B	AU	
		Białostocki	B	IA	
		Bielski	B	BI	
		Grajewski	B	GR	
		Hajnowski	B	HA	
		Kolneński	B	KL	
		Łomżyński	B	LM	
		Moniecki	B	MN	
		Sejneński	B	SE	
		Siemiatycki	B	SI	
		Sokólski	B	SK	
		Suwalski	B	SU	
		Wysokomazowiecki	B	WM	
		Zambrowski	B	ZA	
<b>11</b>	<b>POMORSKIE</b>		<b>G</b>		<b>G0 – G9</b>
		Gdańsk	G	D	
		Gdynia	G	A	
		Słupsk	G	S	
		Sopot	G	SP	
		Bytowski	G	BY	
		Chojnicki	G	CH	
		Człuchowski	G	CZ	
		Gdański	G	DA	
		Kartuski	G	KA	
		Kościerski	G	KS	
		Kwidzyński	G	KW	
		Lęborski	G	LE	
		Malborski	G	MB	
		Nowodworski	G	ND	
		Pucki	G	PU	
		Słupski	G	SL	
		Starogardzki	G	ST	
		Sztumski	G	SZ	
		Tczewski	G	TC	
		Wejherowski	G	WE	

1	2	3	4	5	6
<b>12</b>	<b>ŚLĄSKIE</b>		<b>S</b>		<b>S0 – S9</b>
		Bielsko-Biała	S	B	
		Bytom	S	Y	
		Chorzów	S	H	
		Częstochowa	S	C	
		Dąbrowa Górnicza	S	D	
		Gliwice	S	G	
		Jastrzębie-Zdrój	S	JZ	
		Jaworzno	S	J	
		Katowice	S	K	
		Mysłowice	S	M	
		Piekary Śląskie	S	PI	
		Ruda Śląska	S	RS, L	
		Rybnik	S	R	
		Siemianowice Śląskie	S	I	
		Sosnowiec	S	O	
		Świętochłowice	S	W	
		Tychy	S	T	
		Zabrze	S	Z	
		Żory	S	ZO	
		Będziński	S	BE	
		Bielski	S	BI	
		Cieszyński	S	CI	
		Częstochowski	S	CZ	
		Gliwicki	S	GL	
		Kłobucki	S	KL	
		Lubliniecki	S	LU	
		Mikołowski	S	MI	
		Myszkowski	S	MY	
		Pszczynski	S	PS	
		Raciborski	S	RC	
		Rybnicki	S	RB	
		Tarnogórski	S	TA	
		Bieruńsko-lędziński	S	BL	
		Wodzisławski	S	WD	
		Zawierciański	S	ZA	
		Żywiecki	S	ZY	
<b>13</b>	<b>ŚWIĘTOKRZYSKIE</b>		<b>T</b>		<b>T0 – T9</b>
		Kielce	T	K	
		Buski	T	BU	
		Jędrzejowski	T	JE	
		Kazimierski	T	KA	
		Kielecki	T	KI	
		Konecki	T	KN	
		Opatowski	T	OP	
		Ostrowiecki	T	OS	
		Pińczowski	T	PI	

1	2	3	4	5	6
		Sandomierski	T	SA	
		Skarżyski	T	SK	
		Starachowicki	T	ST	
		Staszowski	T	SZ	
		Włoszczowski	T	LW	
<b>14</b>	<b>WARMIŃSKO- -MAZURSKIE</b>		<b>N</b>		<b>N0 – N9</b>
		Elbląg	N	E	
		Olsztyn	N	O	
		Bartoszycki	N	BA	
		Braniewski	N	BR	
		Działdowski	N	DZ	
		Elbląski	N	EB	
		Ełcki	N	EL	
		Giżycki	N	GI	
		Iławski	N	IL	
		Kętrzyński	N	KE	
		Lidzbarski	N	LI	
		Mrażowski	N	MR	
		Nidzicki	N	NI	
		Nowomiejski	N	NM	
		Olecki	N	OE	
		Gołdapski	N	GO	
		Olsztyński	N	OL	
		Ostródzki	N	OS	
		Piski	N	PI	
		Szczygieński	N	SZ	
		Węgorzewski	N	WE	
<b>15<sup>58)</sup></b>	<b>WIELKOPOLSKIE</b>		<b>P</b>		<b>P0 – P9</b>
		Kalisz	P	K	
		Konin	P	KO,N	
		Leszno	P	L	
		Poznań	P	O, Y	
		Chodzieski	P	CH	
		Czarnkowsko- -trzcianecki	P	CT	
		Gnieźnieński	P	GN	
		Gostyński	P	GS	
		Grodziski	P	GO	
		Jarociński	P	JA	
		Kaliski	P	KA	
		Kępiński	P	KE	
		Kolski	P	KL	
		Koniński	P	KN	
		Kościański	P	KS	
		Krotoszyński	P	KR	

<sup>58)</sup> Ze zmianą wprowadzoną przez § 1 pkt 22 rozporządzenia, o którym mowa w odnośniku 5.

1	2	3	4	5	6
		Leszczyński		P LE	
		Międzychodzki		P MI	
		Nowotomyski		P NT	
		Obornicki		P OB	
		Ostrowski		P OS	
		Ostrzeszowski		P OT	
		Pilski		P P	
		Pleszewski		P PL	
		Poznański		P OZ, Z	
		Rawicki		P RA	
		Słupecki		P SL	
		Szamotulski		P SZ	
		Średzki		P SR	
		Śremski		P SE	
		Turecki		P TU	
		Wągrowiecki		P WA	
		Wolsztyński		P WL	
		Wrzesiński		P WR	
		Złotowski		P ZL	
<b>16</b>	<b>ZACHODNIO- POMORSKIE</b>			<b>Z</b>	<b>Z0 – Z9</b>
		Koszalin		Z K	
		Szczecin		Z S	
		Świnoujście		Z SW	
		Białogardzki		Z BI	
		Choszczeński		Z CH	
		Drawski		Z DR	
		Goleniowski		Z GL	
		Gryficki		Z GY	
		Gryfiński		Z GR	
		Kamieński		Z KA	
		Kołobrzeski		Z KL	
		Koszaliński		Z KO	
		Łobeski		Z LO	
		Myśliborski		Z MY	
		Policki		Z PL	
		Pyrzycki		Z PY	
		Sławieński		Z SL	
		Stargardzki		Z ST	
		Szczecinecki		Z SZ	
		Świdwiński		Z SD	
		Wałecki		Z WA	



## WZORY TABLIC REJESTRACYJNYCH, UMIESZCZANYCH NA NICH ZNAKÓW I SYMBOLI ORAZ ICH OPIS

**1. Określenia**

## 1.1. Użyte określenia oznaczają:

- 1) rodzaj tablicy – tablicę zwyczajną, indywidualną, zabytkową, dyplomatyczną, tymczasową i tymczasową badawczą;
- 2) odmiana tablicy – tablicę jednorzędową, tj. przeznaczoną do usytuowania znaków w jednym rzędzie, lub dwurzędową, tj. przeznaczoną do usytuowania znaków w dwóch rzędach;
- 3) wzór tablicy – tablicę określonego rodzaju i odmiany;
- 4) tablicę pojedynczą – tablicę przeznaczoną do stosowania w jednym egzemplarzu;
- 5) komplet tablic – dwie tablice jednej lub różnej odmiany o takiej samej treści;
- 6) znaki tablicy – litery, cyfry i symbole umieszczone na tablicy;
- 6a) numer rejestracyjny – znaki (litery i cyfry) uformowane przez wytłoczenie płyty tablicy;
- 7) odbicie powrotne (współdrożne) – odbicie, w którym światło jest odbijane w kierunku bliskim do tego, z którego pada, przy czym właściwość ta zostaje zachowana przy znacznych zmianach kąta oświetlenia;
- 8) materiał odblaskowy – materiał odbijający światło w sposób powrotny (współdrożny);
- 9) oś odniesienia NC – oś odpowiadająca osi symetrii próbki i prostopadłą do jej powierzchni odblaskowej;
- 10) środek odniesienia C – punkt przecięcia osi odniesienia z powierzchnią odblaskową próbki;
- 11) kąt oświetlenia  $\beta$  – kąt zawarty pomiędzy osią odniesienia NC a prostą wyznaczoną przez środek źródła światła  $C_s$  oraz środek odniesienia C próbki;
- 12) kąt obserwacji  $\alpha$  – kąt zawarty pomiędzy prostymi łączącymi środek odniesienia C próbki ze środkiem źródła  $C_s$  oraz środkiem odniesienia C próbki ze środkiem odbiornika światła  $C_r$ ;
- 13) rozwartość kątowna próbki  $\gamma$  – kąt, pod jakim jest widoczny największy wymiar powierzchni odblaskowej badanej próbki ze środka odbiornika światła;
- 14) powierzchniowy współczynnik odbłasku R – stosunek światłości powierzchni odblaskowej w kierunku obserwacji do natężenia oświetlenia przy powierzchni odblaskowej, na płaszczyźnie prostopadłej do kierunku padającego światła i do pola tej powierzchni odblaskowej, przy określonych kątach oświetlenia i obserwacji; powierzchniowy współczynnik odbłasku R wyrażony jest w kandelach na lux na metr kwadratowy ( $\text{cd} \times \text{lx}^{-1} \times \text{m}^{-2}$ );
- 15) wzorcowe źródła światła A i D65 – źródło światła stosowane przy badaniach materiałów odblaskowych;
- 16) współczynnik luminancji – stosunek luminancji danej powierzchni w określonym kierunku do luminancji idealnego rozpraszacza oświetlonego w taki sam sposób.

**2. Szczegółowe wymagania**

2.1. Płyta tablicy powinna być wykonana z taśmy aluminiowej o grubości 1 mm, odpornej na działanie czynników atmosferycznych oraz na warunki występujące w czasie normalnej eksploatacji pojazdu. Powierzchnia czołowa tablicy powinna być pokryta materiałem odblaskowym barwy białej, żółtej lub niebieskiej, trwale związanym z podłożem, odpornym na uderzenia i zginanie, posiadającym właściwości elastyczne oraz wymagane właściwości odblaskowe i barwowe.

2.2. Kształty tablic powinny być zgodne z rysunkiem 1. Wymiary na rysunku podano w mm, maksymalne odchyłki wymiarów głównych (długości i szerokości) wynoszą  $\pm 1$  mm. Odchyłka promienia zaokrąglenia naroży tablic powinna wynosić od  $-0,5$  do  $+1,5$  mm.

2.3. Wytłoczone znaki i ramka obrzeża powinny być pokryte powłoką o tej samej barwie. Znaki tablic powinny być ukształtowane poprzez wytłoczenie płyty tak, aby na stronie czołowej były one wypukłe. Kształt przetłoczeń znaków i ramki obrzeża powinien być zgodny z rysunkiem 2.

2.4.<sup>59)</sup> Tablice samochodowe wykonuje się w kompletach, natomiast tablice motocyklowe, motorowerowe oraz tablice przeznaczone do oznaczania przyczep – jako tablice pojedyncze. Tablice samochodowe dla ciągników rolniczych mogą być wykonane jako tablice pojedyncze. Tablice motocyklowe i motorowerowe mogą być wykonane w kompletach do oznaczania odpowiednio motocykli trójkołowych i pojazdów samochodowych posiadających homologację według wymagań określonych w przepisach o homologacji pojazdów dla pojazdów kategorii L5 oraz do motorowerów trójkołowych i pojazdów samochodowych posiadających homologację według wymagań określonych w przepisach o homologacji pojazdów dla pojazdów kategorii L2.

2.5.<sup>60)</sup> Na tablicach wszystkich wzorów, z wyjątkiem tablic dyplomatycznych, umieszcza się symbol Unii Europejskiej składający się z 12 pięcioramiennych gwiazdek barwy żółtej, ułożonych na obwodzie okręgu, i znak „PL” barwy białej, wyróżniający państwo rejestracji pojazdu. Symbol Unii Europejskiej i znak „PL” powinny być umieszczone na niebieskim tle z lewej strony tablicy. Niebieskie tło pod symbolem Unii Europejskiej, symbol oraz znak „PL” powinny być odblaskowe i stanowić trwałą część podłoża foliowego. Niebieskie tło powinno zachodzić na sąsiadujące obrzeże tak, aby nie pozostał biały lub żółty pasek między niebieskim tłem a czarną lub czerwoną ramką obrzeża. Maksymalna odchyłka wysokości tła w tablicach dwurzędowych wynosi od  $-1$  mm do  $+2$  mm, a maksymalna odchyłka szerokości dla wszystkich tablic wynosi od  $-1$  mm do  $+2$  mm. Wymiary oraz położenie symbolu Unii Europejskiej, znaku „PL” i niebieskiego tła powinny być zgodne z rysunkiem 10a. Maksymalna odchyłka położenia symbolu Unii Europejskiej i znaku „PL” wynosi  $\pm 1$  mm. Kształt liter w znaku „PL” wynika z czterokrotnego zmniejszenia wzorów liter do tablic samochodowych określonych na rysunku 6. Wysokość liter w znaku „PL” powinna wynosić 20 mm, a maksymalna odchyłka wysokości  $+1$  mm. Grubość kreski liter w znaku „PL” powinna wynosić 4 mm, a jej maksymalna odchyłka  $+0,5$  mm. Maksymalna odchyłka wielkości odległości pomiędzy dwoma przeciwległymi, skrajnymi punktami ramion gwiazdy w symbolu Unii Europejskiej wynosi  $+0,5$  mm. Niebieska barwa tła i żółta barwa gwiazdek powinny mieścić się w polach barwowych określonych w pkt 2.19. Dopuszczalne jest występowanie obramowania konturu gwiazdek kreską innej barwy, powstałej z nakładania się żółtej barwy gwiazdek z niebieską barwą podłoża. Nakładanie to wynika z dopuszczalnych tolerancji wymiarowych wykonania gwiazdek. Dopuszcza się ocenę barwy gwiazdek na podstawie obserwacji wzrokowej.

2.6. Symbole pojazdów zabytkowych powinny być wykonane według rysunków 3 i 4.

2.7. Geometria ogólna i grubość tablic nie powinna ulegać samoistnym zmianom podczas eksploatacji tablic. Tablica położona na płaskim podłożu stroną czołową do góry powinna na całej płaszczyźnie przylegać do tego podłoża i nie wykazywać żadnych dostrzegalnych pofalowań na powierzchni czołowej. Dopuszczalna odchyłka od płaskości tablicy na całej jej długości nie powinna przekraczać 5 mm. Grubość całkowita tablic powinna wynosić 1,4–3,0 mm.

2.8. Powierzchnia znaków i obrzeży tablic. Powierzchnia tablicy, wyznaczająca płaszczyznę znaków numerów rejestracyjnych i obrzeża, powinna być płaska, a pochylenia ścianek przetłoczonego znaku lub ramki z obu stron nie powinno różnić się więcej niż o  $30^\circ$ . Przetłoczone, płaskie powierzchnie obrzeża i znaków powinny być pokryte folią do barwienia termicznego o żądanej barwie w sposób trwały, staranny i jednolity.

2.9. Dopuszcza się następujące odchyłki wymiarowe znaków (cyfr i liter) tworzących numer rejestracyjny:

- a) odchyłka szerokości pokrycia barwnego znaku:
  - dla tablic samochodowych  $+1,0$  mm,
  - dla pozostałych tablic  $+0,5$  mm,
- b) odchyłki wysokości i szerokości znaku  $+ 1,0$  mm,
- c) różnica pomiędzy wysokościami i szerokościami znaków na tej samej tablicy:
  - dla tablic samochodowych  $0,8$  mm,
  - dla pozostałych tablic  $0,5$  mm,
- d) odchyłka od prostopadłości znaku (prostokąta opisanego na znaku) względem podstawy tablicy nie powinna przekraczać  $0,5$  mm na  $50$  mm wysokości znaku; w przypadku odchylnych w przeciwne strony sąsiadujących ze sobą znaków, wymaganie to odnosi się do odchylenia sumarycznego,
- e) odchyłka odstępów pomiędzy poszczególnymi znakami umieszczanymi na tablicy może wynosić  $\pm 1,5$  mm,
- f) zmniejszenie ostrości konturu przez zaokrąglenie narożników kątów zewnętrznych i wewnętrznych powinno być zgodne z rysunkiem 5.

<sup>59)</sup> W brzmieniu ustalonym przez § 1 pkt 23 lit. a rozporządzenia, o którym mowa w odnośniku 5; wszedł w życie z dniem 22 lipca 2013 r.

<sup>60)</sup> W brzmieniu ustalonym przez § 1 pkt 4 lit. a rozporządzenia, o którym mowa w odnośniku 42.

2.10. Litery i cyfry na tablicach powinny być wykonane zgodnie z wymiarami podanymi na rysunkach 6, 7, 8, 9 i 10.

2.11. Rozmieszczenie znaków na tablicach powinno być zgodne z rysunkami 11–71, na których prostokątami z dwiema przekątnymi zaznaczono miejsce położenia liter, prostokątami z jedną przekątną zaznaczono położenia cyfr, a linią przerywaną określono położenie znaku legalizacyjnego. Prostokąty odpowiadają prostokątom opisanym na poszczególnych literach i cyfrach. W przypadku cyfry 1 oraz liter I, J, L, i T należy stosować prostokąty zastępcze określone na rysunku 72.

2.12. Dokładność położenia znaków – znaki powinny być położone równo w linii prostej, z zachowaniem przewidzianych odstępów i marginesów w zakresie dopuszczalnych odchyłek.

2.13. Powierzchnia czołowa tablic rejestracyjnych stanowiąca tło dla znaków numeru rejestracyjnego i powierzchnia bocznych ścianek obrzeży tablic powinna być:

- a) odblaskowa,
- b) biała, żółta lub niebieska, jednolicie zabarwiona,
- c) płaska, równa i gładka,
- d) trwała i odporna na działanie czynników występujących w warunkach normalnej eksploatacji pojazdów,
- e) wyposażona w niebieskie odblaskowe pole o wymiarach zgodnych z pkt 2.5 i rysunkami poszczególnych wzorów tablic, ze znakiem „PL” i symbolem Unii Europejskiej; wymóg nie dotyczy tablic dyplomatycznych,
- f) bez jakichkolwiek uszkodzeń tła odslaniających materiał płyty; dopuszcza się 0,5 mm odstęp między krawędzią folii odblaskowej a krawędzią taśmy aluminiowej.

2.14. Tylna strona tablicy powinna być starannie wykończona i pozbawiona ostrych krawędzi. Na tylnej stronie tablicy powinien być umieszczony trwały znak identyfikacyjny producenta (producentów), wykonany bez przetłoczenia widocznego na powierzchni czołowej tablicy. Znak powinien zawierać nazwę lub numer identyfikacyjny producenta oraz końcówkę roku produkcji.

2.15. Warstwa odblaskowa folii przeznaczonej do produkcji tablic rejestracyjnych powinna zawierać w swej strukturze znaki identyfikacyjne w postaci kwadratów o boku 10 mm, w których polach wykonano odróżniające się od tła kwadratów litery znaku „PL” o grubości kreski min. 1 mm. Litery znaku „PL” powinny być wykonane zgodnie z wymiarami określonymi na rysunku 5a. Znak „PL” powinien wypełniać pole prostokąta o wysokości min. 5 mm i długości min. 9 mm. Znaki „PL” powinny być rozmieszczone w odstępach co 50 mm w pionie i w poziomie. Maksymalne odchyłki wymiarów znaków „PL” wynoszą +0,5 mm, a odchyłki ich rozmieszczenia wynoszą +5 mm. Barwa znaków identyfikacyjnych powinna być taka jak barwa powierzchni czołowej tablicy rejestracyjnej. Znaki identyfikacyjne powinny być wykonywane w procesie produkcyjnym folii i być nieusuwalne środkami chemicznymi i mechanicznymi. Usunięcie znaku identyfikacyjnego powinno powodować widoczne i trwałe zniszczenie folii.

2.16. Znaki identyfikacyjne wymienione w pkt 2.15 powinny być widoczne tylko z odpowiedniej odległości i pod odpowiednim kątem obserwacji. Odległość obserwatora od tablicy rejestracyjnej zamontowanej na pojeździe powinna zawierać się w przedziale  $2 \div 3,5$  m. Kąt obserwacji w płaszczyźnie pionowej, zawarty między linią łączącą oko obserwatora z tablicą rejestracyjną, powinien zawierać się w przedziale od  $25^\circ$  do  $50^\circ$ . Kąt obserwacji w płaszczyźnie poziomej, zawarty pomiędzy osią podłużną pojazdu a rzutem na płaszczyznę poziomą linii łączącej oko obserwatora z tablicą rejestracyjną, powinien wynosić max  $\pm 40^\circ$ . Naniesienie znaków identyfikacyjnych w warstwie odblaskowej folii nie może spowodować zmniejszenia wartości powierzchniowego współczynnika odblasku.

2.17. Powierzchniowy współczynnik odblasku R materiału odblaskowego tablicy, zmierzony zgodnie ze schematem przedstawionym na rysunku 74, przy oświetleniu wzorcowym źródłem A, wyrażony w kandelach na lux na metr kwadratowy ( $\text{cd} \times \text{lx}^{-1} \times \text{m}^2$ ), powinien być nie mniejszy niż wartości minimalne i nie większy niż wartości maksymalne podane w tablicy 1.

2.18. Jednorodność odblasku. Powierzchnia odblaskowa tablicy obserwowana w warunkach odbicia powrotnego nie powinna wykazywać widocznych różnic luminancji.

2.19. Barwa w warunkach dziennych. Barwa biała, żółta, czerwona i niebieska powierzchni odblaskowych oraz biała, czerwona i czarna powierzchni znaków, przy oświetleniu wzorcowym źródłem światła D65 pod kątem  $45^\circ$  do normalnej do powierzchni i obserwacji wzdłuż normalnej (geometria 45/0), powinny mieścić się w polach barwowych normalnego układu trójchromatycznego CIE, określonych dla danej barwy przez punkty narożne o współrzędnych trójchromatycznych podanych w tablicy 2 i odpowiadać podanemu w tablicy 2 współczynnikowi luminancji.

2.20. Barwa w warunkach nocnych. Barwa biała powierzchni odbłaskowej przy oświetleniu wzorcowym źródłem światła A dla kąta oświetlenia 5° i kąta obserwacji 20' powinna mieścić się w polu barwowym normalnego układu trójchromatycznego CIE, określonym przez punkty narożne o współrzędnych trójchromatycznych podanych w tablicy 3.

Tablica 1

## Powierzchniowy współczynnik odbłasku

Barwa	Kąt obserwacji	Powierzchniowy współczynnik odbłasku ( $\text{cd} \times \text{lx}^{-1} \times \text{m}^{-2}$ )				MAX
		MIN				
		Kąt oświetlenia				
		5°	30°	45°		
Biała	0°12'	70	30	7	250	
	0°20'	50	25	5		
	1°30'	5	3	1,5		
Czerwona	0°12'	15	6	1,5	50	
	0°20'	10	5	1		
	1°30'	1	0,6	0,3		
Niebieska	0°12'	4	2	0,4	15	
	0°20'	3	1,5	0,3		
	1°30'	0,3	0,2	0,1		
Żółta	0°12'	50	20	5	175	
	0°20'	35	17	3		
	1°30'	4	2	1		

Tablica 2<sup>61)</sup>

## Tablica 2 – Barwa w warunkach dziennych

Barwa		Współrzędne trójchromatyczne punktów narożnych				Współczynnik luminancji
		1	2	3	4	
Biała	x	0,355	0,305	0,285	0,335	$\geq 0,35$
	y	0,355	0,305	0,325	0,375	
Czerwona	x	0,690	0,595	0,569	0,655	$\geq 0,05$
	y	0,310	0,315	0,341	0,345	
Niebieska	x	0,078	0,150	0,210	0,137	$\geq 0,01$
	y	0,171	0,220	0,160	0,038	
Żółta	x	0,481	0,444	0,494	0,545	$\geq 0,27$
	y	0,518	0,476	0,426	0,454	
Czarna	x	0,385	0,300	0,260	0,345	$\leq 0,03$
	y	0,355	0,270	0,310	0,395	
Niebieska <sup>1)</sup>	x	0,176	0,176	0,140	0,140	$\geq 0,01$
	y	0,140	0,104	0,104	0,140	

Objaśnienie:

<sup>1)</sup> Dotyczy barwy niebieskiej tła pod symbolem Unii Europejskiej i literami „PL” w skrajnej lewej części tablicy.

Tablica 3

## Barwa w warunkach nocnych

Barwa		Współrzędne trójchromatyczne punktów narożnych			
		1	2	3	4
Biała	x	0,450	0,548	0,417	0,372
	y	0,513	0,404	0,359	0,405

<sup>61)</sup> W brzmieniu ustalonym przez § 1 pkt 4 lit. b rozporządzenia, o którym mowa w odnośniku 42.

2.21. Odporność na działanie temperatury. Tablice powinny być odporne na działanie:

- a) podwyższonej temperatury: podtrzymywane przez 12 godzin w temperaturze  $80^{\circ} \pm 3^{\circ}\text{C}$  nie powinny po szokowym ochłodzeniu w wodzie o temperaturze  $18^{\circ} \pm 2^{\circ}\text{C}$  wykazywać zmian kształtu, zabarwienia elementów składowych powierzchni czołowej i jej gładkości, a także jakichkolwiek uszkodzeń powłok. Odchyłka płaskości nie powinna przekraczać 5 mm,
- b) zmiennych temperatur: tablice poddane działaniu zmiennych temperatur w trakcie 10 cykli badania obejmujących 1 godzinę w temperaturze  $+60^{\circ}\text{C}$  i 1 godzinę w temperaturze  $-40^{\circ}\text{C}$  nie powinny wykazywać wyraźnej zmiany barwy, spęcherzeń, spękań, złuszczeń, korozji itp.

2.22. Odporność na oderwanie. Materiał foliowy tablicy poddany działaniu niskiej temperatury i wysokiej temperatury, w warunkach próby opisanej w pkt 4.9, nie powinien dać się oderwać od podłoża bez zniszczenia.

2.23. Przyczepność powłok znaków. Powłoki znaków tablic powinny mieć bardzo dobrą przyczepność do podłoża.

2.24. Odporność na uderzenie. Tablice powinny być odporne na uderzenia drobnymi przedmiotami, takimi jak np. niewielkie kamienie. Upadek kuli stalowej o masie 620 g z wysokości 460 mm na powierzchnię czołową nie powinien spowodować pęknięcia i spękania lub odprysnięcia powłoki barwiącej, zarówno w temperaturze dodatniej, jak i ujemnej.

2.25. Odporność na zginanie. Po zgięciu tablicy w sposób opisany w pkt 4.12 nie powinno wystąpić pęknięcie materiału odblaskowego.

2.26. Odporność na działanie wody. Tablice poddane działaniu wody poprzez zanurzenie w wodzie pitnej na okres 96 godzin nie powinny wykazywać odkształceń, śladów korozji oraz zmiany barwy tła i znaków.

2.27. Odporność na działanie substancji chemicznych. Tablice i powłoki znaków powinny być odporne na działanie substancji chemicznych, w tym przynajmniej: środków do mycia nadwozi i paliwa wzorcowego. Po próbie powierzchniowy współczynnik odblasku powinien być zgodny z wymaganiami określonymi w tablicy 1.

2.28. Odporność na działanie mgły solnej. Tablice powinny być odporne na długotrwałe oddziaływanie mgły solnej. Po przeprowadzonym badaniu tablice nie powinny wykazywać większych zmian korozyjnych, zmian barwy i wymiarów. Po badaniu dopuszcza się korozję podpowłokową występującą nie więcej niż na szerokości 3 mm od naciętej rysy oraz pojedyncze punkty korozyjne na ostrych krawędziach.

2.29. Odporność na działanie promieni świetlnych. Poddawanie strony czołowej tablicy działaniu promieni świetlnych powinno trwać tak długo, aż wzorec barwy niebieskiej nr 7 ułożony obok badanej tablicy spłowieje do uzyskania kontrastu odpowiadającego stopniowi 4 szarej skali. Po próbie współczynnik luminancji i barwy powierzchni odblaskowych powinny dalej spełniać wymagania podane w tablicy 2, a powierzchniowy współczynnik odblasku nie powinien zmniejszyć się poniżej 50% wartości podanych w tablicy 1. Nie powinna również wystąpić widoczna zmiana barwy znaków.

2.30. Odporność na ścieranie. Powierzchnie czołowe tablic (tła) oraz powłoki naniesione na wytłoczone znaki i ramki powinny być odporne na ścieranie oraz na erozyjne oddziaływanie ziaren piasku i innych drobin pochodzenia mineralnego. Powłoki nieodblaskowe znaków i ramek, po wysypaniu na nie 5 kg materiału ściernego, nie powinny wykazywać przetarcia do podłoża większego niż elipsa o dłuższej osi wynoszącej 3,7 mm. Spadek powierzchniowego współczynnika odblasku pokryć odblaskowych nie powinien przekroczyć 30% wartości przed próbą.

2.31. (uchylony).

### 3. Ogólny zakres i warunki badań

3.1. Badania pełne. Zakres badań pełnych tablic rejestracyjnych powinien objąć wszystkie badania opisane w pkt 4.1–4.19. Do badań pełnych należy dostarczyć całe tablice oraz próbki o wymiarach  $10 \times 10$  cm wszystkich powierzchni barwnych tła i znaków, wykonanych identycznie jak w całych tablicach, w ilości uzgodnionej z jednostką badawczą. Badania można przeprowadzać na całych tablicach lub na odcinkach tablic, a badania fotometryczne i kolorymetryczne na ww. próbkach. Badania pełne należy przeprowadzać przy uruchomieniu produkcji, jej wznowieniu, zmianie materiału i innych zmian mających wpływ na jakość tablic oraz okresowo przynajmniej raz na trzy lata.

3.2. Program i zakres badań niepełnych powinien być ustalony pomiędzy zamawiającym i producentem. Badania należy przeprowadzać każdorazowo przy odbiorze partii wyrobów.



3.3. Ogólne warunki badań. Jeżeli w postanowieniach dotyczących poszczególnych rodzajów badań nie podano innych wymagań, badania należy prowadzić w temperaturze  $23^{\circ} \pm 2^{\circ}\text{C}$  i wilgotności względnej powietrza nieprzekraczającej 70%. W takich samych warunkach powinny przebywać tablice przed badaniami przez przynajmniej 4 godziny na płaskim sztywnym podłożu stroną czołową do góry.

3.4. Sposób pobierania próbek do badań pełnych. Z partii, która przeszła z wynikiem pozytywnym badania niepełne, należy w sposób losowy i na ślepo wybrać 5 tablic, które numeruje się i przeznacza do poszczególnych badań pełnych. Badania można przeprowadzać na całych tablicach lub odcinkach tablic, w zależności od potrzeb. Badania, których nie można przeprowadzić bezpośrednio na tablicach, należy wykonać na specjalnie przygotowanych próbkach wykonanych przy zastosowaniu technologii, tak jak przy wykonaniu tablic.

Sposób pobierania próbek do badań niepełnych. Z partii tablic przedstawionych do odbioru należy pobrać sposobem losowym na ślepo próbkę o liczności podanej w poniższej tabeli:

Liczność partii, sztuk	Liczność próbki, sztuk	Dopuszczalna liczba sztuk niedobrych
do 150	5	0
151–500	20	1
501–1200	32	2
1201–3200	50	3
3201–10000	80	5

3.5. Wadliwość dopuszczalna przy badaniach niepełnych – maksimum 2,5%.

#### 4. Szczegółowe zasady badania tablic

4.1. Sprawdzanie materiału należy przeprowadzić przez sprawdzenie zgodności atestów lub innych dokumentów z dokumentacją techniczną. Dopuszcza się inne metody badań uzgodnione między wytwórcą i zamawiającym.

4.2. Oględziny wykonania, znaków i powierzchni tablic należy wykonać nieuzbrojonym okiem na zgodność z wymaganiami pkt 2.1, 2.3, 2.8, 2.13 i 2.14. Po oględzinach bezpośrednich należy wykonać oględziny z odległości 1 m i 5 m.

4.3. Sprawdzenie kształtu, wymiarów, geometrii, ukształtowania powierzchni czołowej i obrzeży tablic oraz znaków na zgodność z pkt 2.2, 2.3, 2.5, 2.7 i 2.9 należy wykonywać za pomocą suwmiarki i innych uniwersalnych przyrządów pomiarowych. Sprawdzenie prostokątności boków i płaskości tablicy należy dokonać w 10 minut po położeniu tablicy na płaskim podłożu.

4.4. Sprawdzenie geometrii wytłoczeń i pokryć barwnych znaków oraz ich rozmieszczenia na zgodność z wymaganiami określonymi w pkt 2.6, 2.9, 2.10, 2.11 i 2.12 należy przeprowadzić za pomocą szablonów lub uniwersalnych przyrządów pomiarowych zapewniających wymaganą dokładność.

4.5. Pomiar powierzchniowego współczynnika odbłasku R należy wykonać metodą obiektywną, zgodnie ze schematem przedstawionym na rysunku 74, dla specjalnie przygotowanych próbek o wymiarach  $10 \times 10$  cm wszystkich rodzajów powierzchni odblaskowych (białej, żółtej, niebieskiej i czerwonej), wykonanych identycznie jak powierzchnie odblaskowe w całych tablicach. Pomiar należy przeprowadzić dla wszystkich kątów obserwacji i oświetlenia podanych w tablicy 1. Kąt oświetlenia i kąt obserwacji powinny leżeć w jednej płaszczyźnie. Rozwartość kątowa próbki nie powinna przekraczać  $80^{\circ}$ . Równomierność oświetlenia próbki w czasie pomiaru powinna być taka, aby zmiana natężenia oświetlenia na powierzchni próbki, mierzona prostopadle do padającego światła za pomocą fotoodbiornika o powierzchni światłoczułej nie większej niż 1/10 powierzchni badanej, nie przekraczała 5%. Dla wszystkich próbek muszą być spełnione wymagania podane w pkt 2.17. Urządzenia pomiarowe powinny zapewniać wykonanie pomiaru z błędem nieprzekraczającym 10%.

4.6. Sprawdzenie jednorodności odbłasku powinno się przeprowadzić dla dwóch całych tablic metodą subiektywną, przez obserwację w warunkach odbicia powrotnego z odległości minimum 10 m, przy oświetleniu wiązki światła zapewniającą równomierność oświetlenia na powierzchni tablicy. W przypadku wątpliwości, w obszarze stwierdzonych różnic luminancji powinno się przeprowadzić pomiar współczynnika odbłasku, przy kącie obserwacji  $20^{\circ}$  i kącie oświetlenia  $5^{\circ}$ , przyległych fragmentów powierzchni odblaskowej o wymiarach  $50 \text{ mm} \times 50 \text{ mm}$ . Stosunek największej do najmniejszej zmierzonej wartości nie powinien przekraczać 2.



4.7. Sprawdzenie barwy powierzchni odblaskowych powinno się przeprowadzić na próbkach przygotowanych do sprawdzenia własności odblaskowych, dla jednej próbki z każdej barwy dla warunków dziennych i dla jednej próbki białej dla warunków nocnych, a sprawdzenie barwy powierzchni nieodblaskowych znaków dla próbek o powierzchni co najmniej 100 cm<sup>2</sup>, specjalnie przygotowanych przez producenta tablic, po jednej dla każdej barwy, tylko dla warunków dziennych. Pomiar współrzędnych trójchromatycznych powinno się wykonać metodą obiektywną, kolorymetrem lub spektrofotometrem, dla wzorcowego źródła światła oraz geometrii pomiaru zgodnych z pkt 2.19 dla warunków dziennych i z pkt 2.20 dla warunków nocnych. Pomiar współczynnika luminancji należy wykonać dla wzorcowego źródła światła D65 i geometrii pomiaru 45/0, przy użyciu białej płytki wzorcowej. W przypadku braku sztucznego źródła światła D65 można posłużyć się metodą spektrofotometryczną, wyznaczając składową trójchromatyczną Y barwy.

4.8. Sprawdzenie odporności na działanie temperatury powinno być przeprowadzone poprzez zbadanie:

- a) odporności na działanie podwyższonej temperatury: tablicę należy umieścić w suszarce laboratoryjnej (komorze klimatycznej itp.), w położeniu pionowym swobodnie podpartą na dłuższym boku i wygrzewać w sposób zapewniający utrzymywanie się jednakowej temperatury w różnych miejscach tablicy. Ogrzaną próbkę ochłodzić szokowo w wodzie o temperaturze 18°C ± 2°C. Po zakończeniu próby tablicę przenosi się w stan spoczynkowy na 30 minut, po czym przeprowadza się sprawdzanie,
- b) odporności na działanie zmiennych temperatur: tablicę należy poddać przemiennemu działaniu wysokiej i niskiej temperatury, a następnie określeniu i ocenie powstałych ewentualnie w wyniku tego badania zmian właściwości powłok barwiąco-nawierzchniowych.

4.9. Sprawdzenie odporności na oderwanie powinno się wykonać przez umieszczenie tablicy w komorze termicznej, najpierw przez 1 godzinę w temperaturze -20°C ± 2°C, a następnie przez 1 godzinę w temperaturze 65°C ± 2°C. Bezpośrednio po przebywaniu w każdej z tych temperatur oraz w temperaturze 20°C ± 2°C powinno się wykonać próbę oderwania materiału foliowego od podłoża. Przyczepność jest wystarczająca, jeżeli pasek folii o szerokości 25 mm nie daje się oderwać od podłoża pod działaniem siły 25 N, skierowanej wzdłuż paska, równoległe do podłoża.

4.10. Sprawdzenie przyczepności powłok znaków należy wykonać, stosując metodę siatki nacięć co 1 mm, pokrywającej całą szerokość znaku tablicy. Na przecięciach siatki nie powinny wystąpić odpryski powłoki.

4.11.<sup>62)</sup> Sprawdzenie odporności na uderzenie. Do badań tablicę należy umieścić na dwóch podporach, o zmiennym rozstawie, przymocowanych do metalowej podstawy.

Podpory o krawędziach zaokrąglonych promieniem równym 5 mm powinny mieć długość wynoszącą 250 mm i wysokość wynoszącą 45 mm. Badania tablic przeprowadza się, opierając je tak, aby krótsze boki wystawały symetrycznie poza podpory. Rozstawienie podpór powinno wynosić:

- dla tablic samochodowych jedno- i dwurzędowych – 268 mm,
- dla tablic motocyklowych – 170 mm,
- dla tablic motorowerowych – 120 mm.

Należy przeprowadzić dwie próby: pierwszą w temperaturze 20°C ± 3°C, drugą po dwugodzinnym przetrzymywaniu tablicy w temperaturze -20°C ± 1°C, w położeniu poziomym, stroną czołową do góry. Zetknięcie się kuli z powierzchnią tablicy w obu próbach powinno nastąpić w różnych miejscach, lecz w pobliżu jej środka.

W pierwszej próbie kula powinna uderzyć w znak tablicy. Do drugiej próby tablicę przenosi się na stanowisko badawcze w szczelnym, oziębionym opakowaniu. Próba powinna zostać przeprowadzona w ciągu 1 minuty od chwili wyjęcia tablicy z opakowania. Dopuszcza się użycie kuli stalowej o innej masie i upadku jej z innej wysokości pod warunkiem zachowania tej samej energii; masa kuli nie może być jednak większa niż 1000 g i mniejsza niż 400 g. Próby należy przeprowadzać tak, aby kula uderzała w tablicę jednokrotnie (bez odbić).

4.12. Sprawdzenie odporności na zginanie powinno się wykonać przez zgięcie na trzpieniu Ø50 mm umieszczonym pośrodku tablicy, do uzyskania kąta zgięcia 90°, przy umieszczeniu tablicy materiałem odblaskowym od strony zewnętrznej.

4.13. Sprawdzenie odporności na działanie wody powinno polegać na oględzinach przeprowadzonych po upływie 1 godziny i następnie po 24 godzinach od zakończenia próby. Wynik próby uznaje się za dodatni, jeżeli w żadnym miejscu na powierzchni tablicy nie wystąpiły spękania, złuszczenia, pomarszczenia, spęcherzenia itp. zmiany oraz nie stwierdzono korozji ani zmiany barwy tła i znaków. Dopuszcza się zmatowienie lub osad, które dostrzeżono przy pierwszych oględzinach, jeżeli ustąpiły do chwili drugich oględzin lub dały się usunąć przy przecieraniu suchą bibułą filtracyjną. W razie wątpliwości w ocenie barwy należy wykonać pomiar zgodnie z pkt 4.7; powinny być spełnione wymagania pkt 2.19.

<sup>62)</sup> W brzmieniu ustalonym przez § 1 pkt 4 lit. u rozporządzenia, o którym mowa w odnośniku 42.

4.14. Sprawdzenie odporności na działanie substancji chemicznych należy wykonywać, stosując metodę zanurzeniową. Tablice należy poddać badaniom w następujących substancjach:

- a) 10% roztworze w wodzie pitnej popularnego środka do mycia nadwozi – w ciągu 8 godzin,
- b) paliwie wzorcowym (70% heptan-n, 30% toluen) – tablice moczyć 1 minutę.<sup>63)</sup>

Po badaniu należy porównać wzrokowo narażone powierzchnie z pozostałymi powierzchniami strony czołowej tablicy lub z powierzchnią podobnej tablicy wzorcowej.

Tablicę uznaje się za dobrą, jeżeli:

- w żadnym miejscu narażonych powierzchni nie wystąpią spękania, złuszczenia, pomarszczenia, spęcherzenia itp. zmiany,
- nie stwierdzi się wystąpienia korozji,
- barwa wszystkich elementów (tła i znaków) pozostaje niezmienną albo zmiany, które występują, można uznać za dopuszczalne,
- powstały ewentualnie nalot daje się usunąć przez przetarcie bibułą do sączenia,
- ewentualne zmatowienie i zmiękczenie powierzchni zaniknie po 24 godzinach,
- powierzchniowy współczynnik odbłasku jest nadal zgodny z wymaganiami określonymi w tablicy 1.

4.15.<sup>64)</sup> Sprawdzenie odporności na działanie mgły solnej należy wykonać, poddając badaną tablicę w temperaturze +35°C ciągłemu działaniu mgły solnej w czasie 250 godzin. Mgła solna powinna być wytwarzana przez rozpylanie 5% (m/m) wodnego roztworu chlorku sodu. Tablice do badań powinny być nacięte do podłoża wzdłuż przekątnych (krzyżowo).

Tablicę uznaje się za dobrą, jeżeli:

- w żadnym miejscu powierzchni czołowej tablicy nie wystąpiły spękania, złuszczenia, pomarszczenia, spęcherzenia itp. zmiany powierzchni,
- powstały ewentualnie osad na powierzchni czołowej daje się usunąć w wyniku przecierania bibułą do sączenia,
- korozja powłokowa przy nacięciu nie przekracza 3 mm,
- barwy wszystkich elementów powierzchni czołowej, tj. tła i znaków, pozostają niezmienną lub jeżeli zmiany, które wystąpiły, można uznać za dopuszczalne,
- 24 godziny po zakończeniu badania płyta tablicy przechowywanej do tego czasu w położeniu spoczynkowym nie wykazuje nadmiernych odkształceń zgodnie z wymaganiami pkt 2.7.

Po zakończeniu próby należy zmierzyć powierzchniowy współczynnik odbłasku przy kącie obserwacji 20' i kącie oświetlenia 5°.

4.16. Sprawdzenie odporności na działanie promieni świetlnych należy przeprowadzić dla powłoki tła i znaków tablic. Przy próbie dla powierzchni odbłaskowych powinno się przeprowadzić pomiar powierzchniowego współczynnika odbłasku przy kącie obserwacji 20' i kącie oświetlenia 5° zgodnie z punktem 4.5 oraz pomiar barwy i współczynnika luminancji zgodnie z pkt 4.7. Dla powierzchni nieodbłaskowych znaków tablic powinno się dokonać oceny wzrokowej.

4.17.<sup>65)</sup> Sprawdzeniu odporności na ścieranie powinny być poddane powłoki wytłoczonych znaków i ramki obrzeża oraz powierzchnia czołowa tablic (tło). W przypadku nieodbłaskowej powłoki znaków należy określić jej odporność na całkowite przetarcie, natomiast w przypadku folii odbłaskowej należy określić spadek jej właściwości odbłaskowych na skutek ścierania zewnętrznej warstwy folii. W obu próbach należy zastosować metodę oznaczenia odporności na ścieranie za pomocą swobodnie spadającego materiału ściernego.

Badania nieodbłaskowych powłok znaków wykonuje się na tablicach za pomocą elektrokorundu szlachetnego o średnicy ziarna 0,6÷0,7 mm. Materiał ścierny powinien być sypany na powłokę nieodbłaskową dowolnego znaku tablicy przez pionowo ustawioną, gładką wewnątrz rurę o długości 1 m i średnicy wewnętrznej 19 mm. Badana tablica powinna być po-

<sup>63)</sup> Zdanie drugie w brzmieniu ustalonym przez § 1 pkt 4 lit. v rozporządzenia, o którym mowa w odnośniku 42.

<sup>64)</sup> Ze zmianą wprowadzoną przez § 1 pkt 4 lit. w rozporządzenia, o którym mowa w odnośniku 42.

<sup>65)</sup> W brzmieniu ustalonym przez § 1 pkt 4 lit. x rozporządzenia, o którym mowa w odnośniku 42.

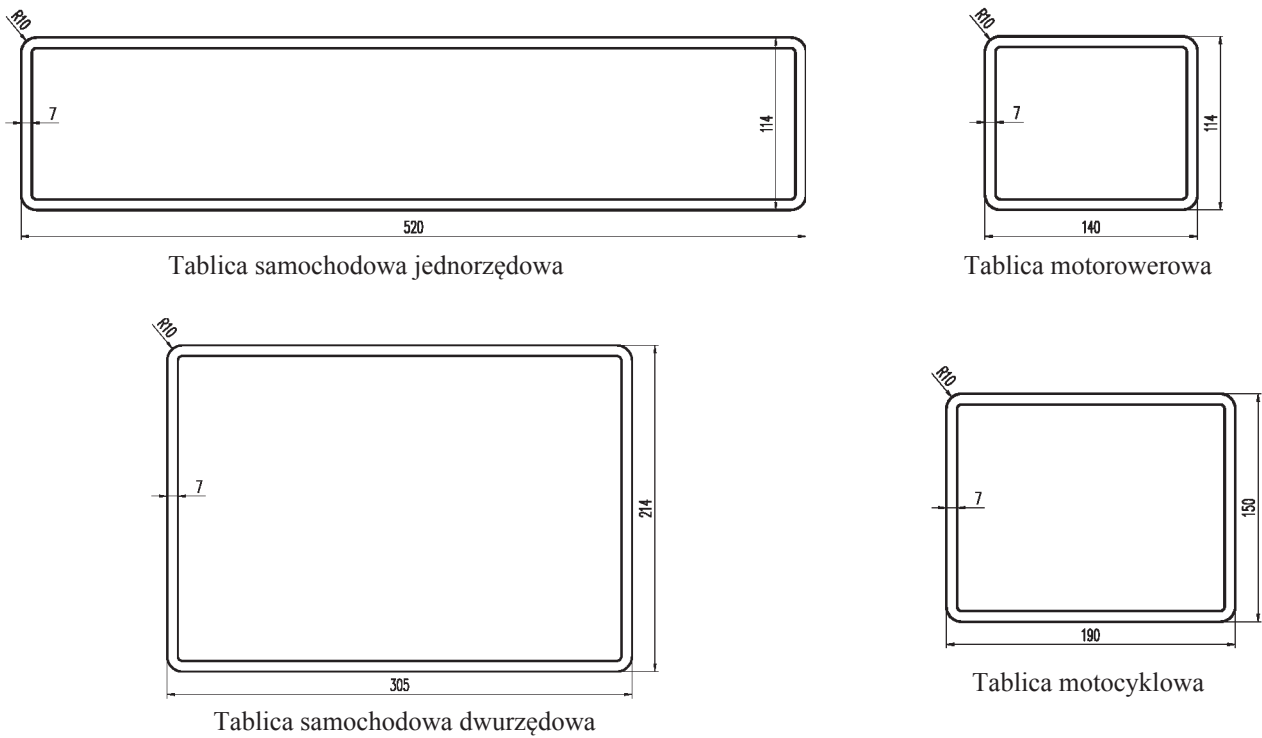
chylona pod kątem  $45^\circ$  względem płaszczyzny otworu wylotowego rury. Usytuowanie tablicy względem wylotu rury powinno zapewniać powstawanie przetarcia w środkowej części powierzchni narażanego znaku, a nie na jego krawędziach lub poza nim. Powłoki nieodblaskowe znaków numeru rejestracyjnego i obrzeża tablicy, po wysypaniu 5 kg materiału ściernego, nie mogą wykazywać przetarcia większego niż elipsa o dłuższej osi mającej wymiar 3,7 mm.

Badania powierzchni odbłaskowych wykonuje się na próbkach o wymiarach  $10 \times 10$  cm za pomocą piasku kwarcowego o średnicy ziarna  $0,1 \div 0,2$  mm. Materiał ścierny powinien być sypany przez gładką wewnątrz, pionową rurę o długości 1 m i wymiarach wewnętrznych  $80 \times 110$  mm. Badana próbka powinna być pochylona pod kątem  $45^\circ$  względem płaszczyzny otworu wylotowego rury. Środek powierzchni próbki powinien znajdować się w osi rury, a górna krawędź próbki powinna przylegać do krótszego boku otworu wylotowego rury na całej jego długości. Na próbkę należy wysypać równomiernie 10 kg materiału ściernego. Po oczyszczeniu należy sprawdzić powierzchniowy współczynnik odbłasku, przy kącie obserwacji  $20'$  i kącie oświetlenia  $5^\circ$ . Po próbie spadek powierzchniowego współczynnika odbłasku nie powinien przekraczać 30% wartości przed próbą.

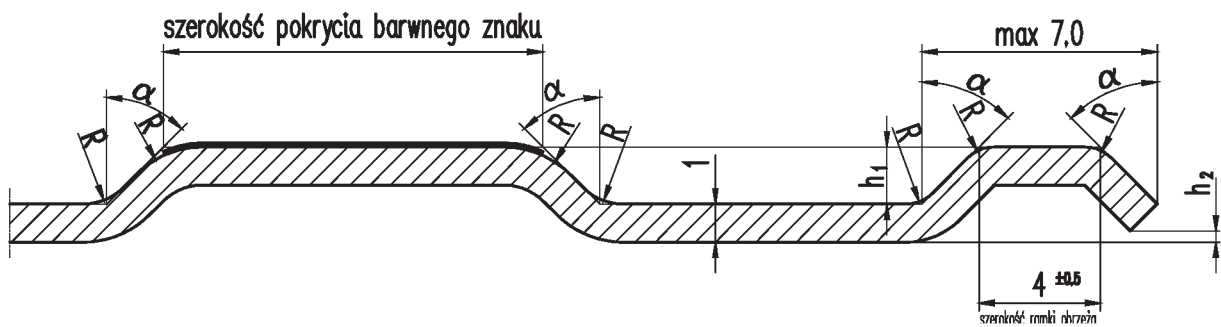
4.18. (uchylony).

4.19. Sprawdzenie czytelności znaków identyfikacji powinno się wykonać, obserwując znaki w podanym w pkt 2.16 zakresie widoczności. Powinno się również sprawdzić ich rozmieszczenie na tablicy rejestracyjnej.

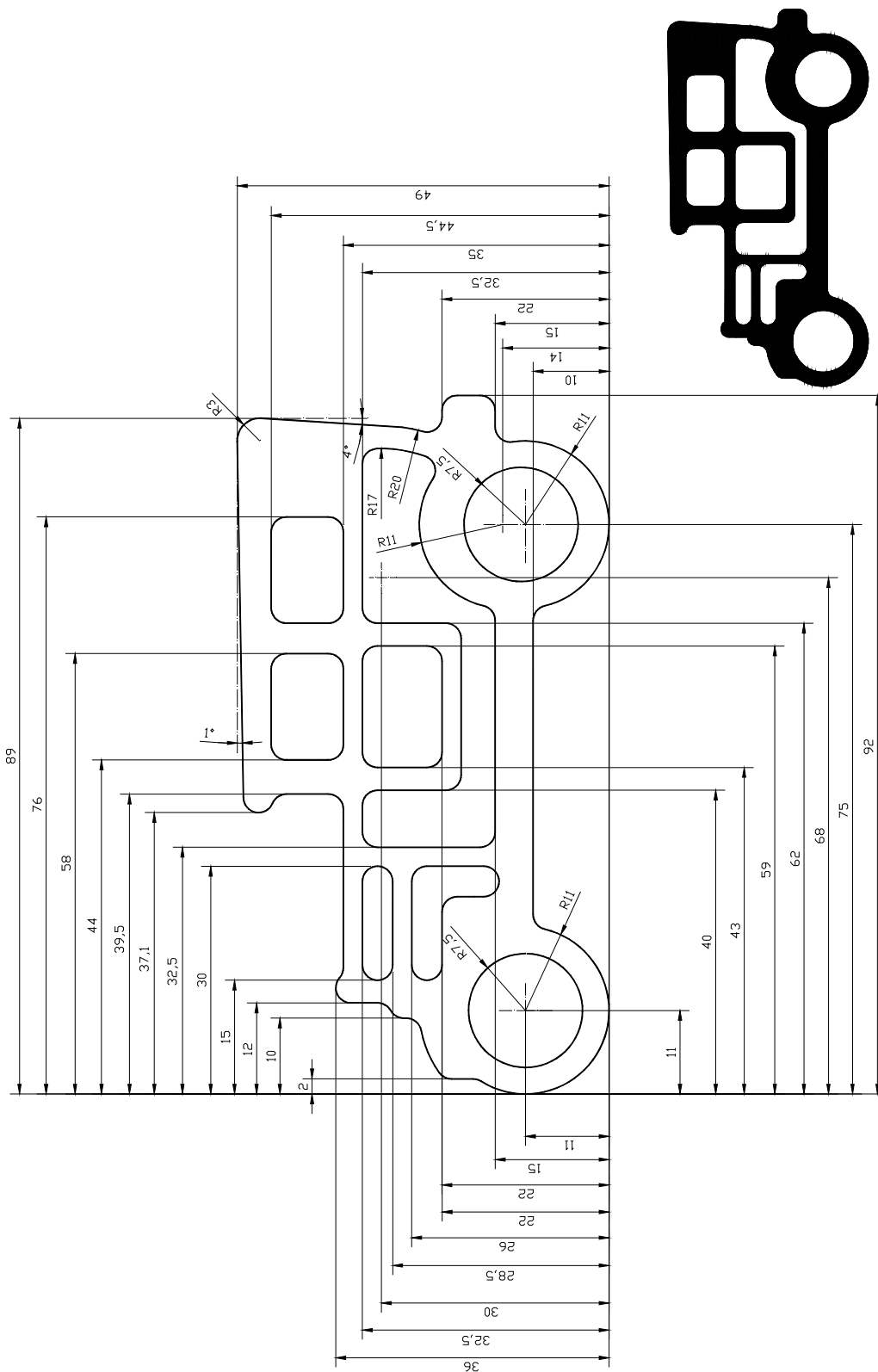
## RYSUNKI



Rysunek 1. Wymiary i kształty tablic

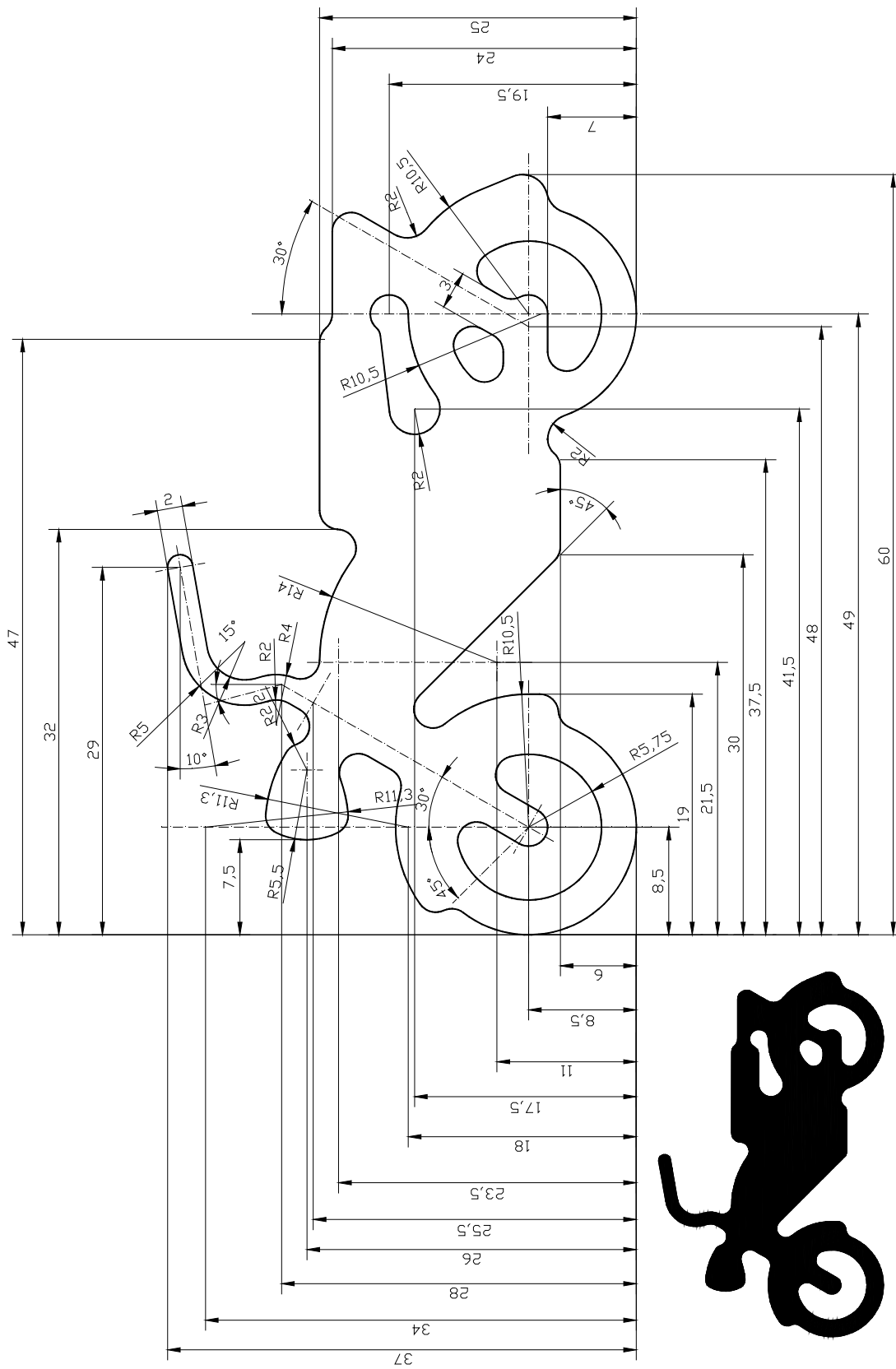


**Rysunek 2.** Kształt przetłoczeń znaków i ramki obrzeża  
 $R$  – zgodnie z technologią tłoczenia folii  $\alpha = 15^\circ \div 70^\circ$   
 $h_1 = 0,4 \div 1,5$  mm (dla tablic motorowerowych)  
 $h_1 = 0,4 \div 2,0$  mm (dla tablic innych)  
 $h_2 = 0,05 \div 1,0$  mm  
 Pozostałe wymiary w mm



**Rysunek 3.**<sup>66)</sup> Wzór samochodu na tablicę samochodową zabytkową

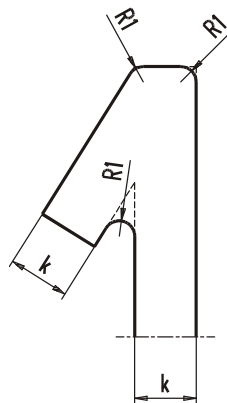
<sup>66)</sup> W brzmieniu ustalonym przez § 1 pkt 4 lit. c rozporządzenia, o którym mowa w odnośniku 42.



Rysunek 4.<sup>67)</sup> Wzór motocykla na tablicę motocyklową zabytkową

<sup>67)</sup> W brzmieniu ustalonym przez § 1 pkt 4 lit. d rozporządzenia, o którym mowa w odnośniku 42.

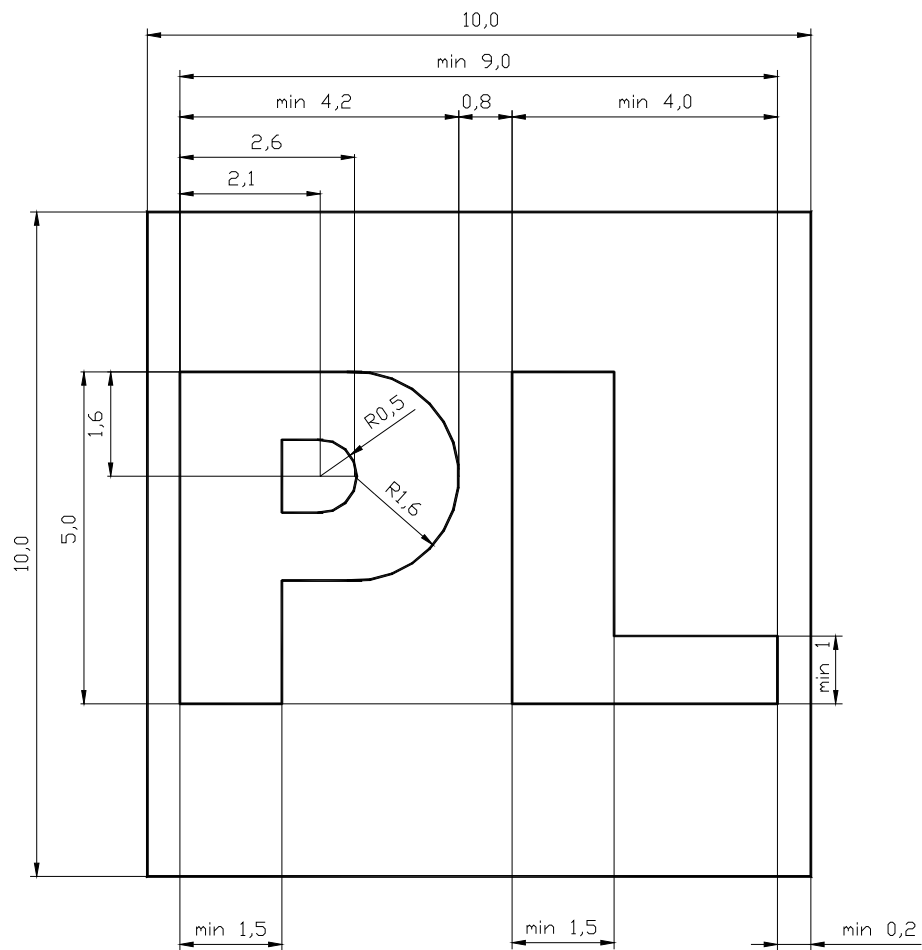




**Rysunek 5.** Dopuszczalne zaokrąglenia narożników znaku

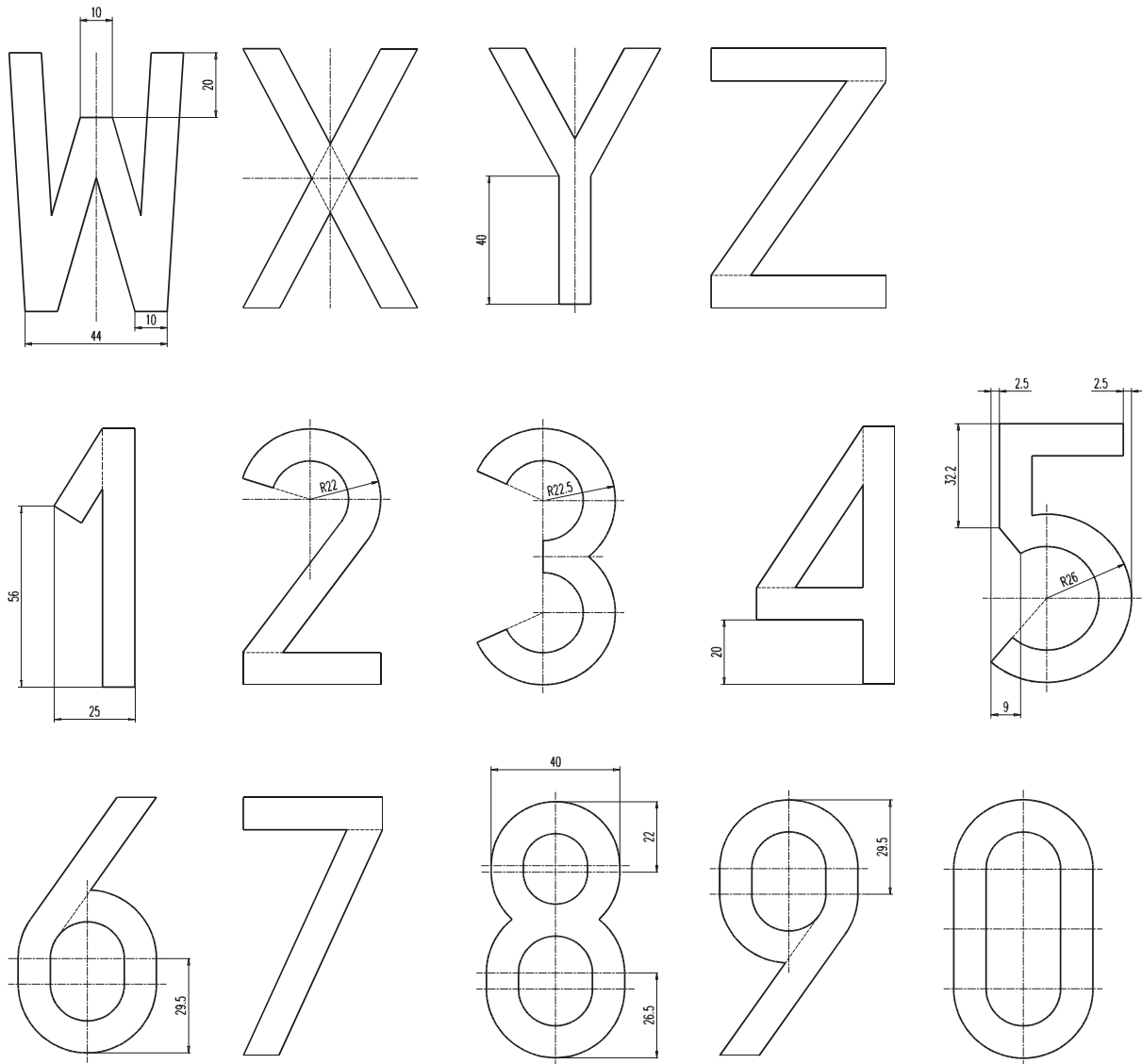
k – szerokość pokrycia barwnego znaku

R1 – dla tablic samochodowych  $\leq 2,5$  mm, dla pozostałych tablic  $\leq 1,5$  mm



**Rysunek 5a.** Wzór liter znaku „PL” w strukturze warstwy odblaskowej folii

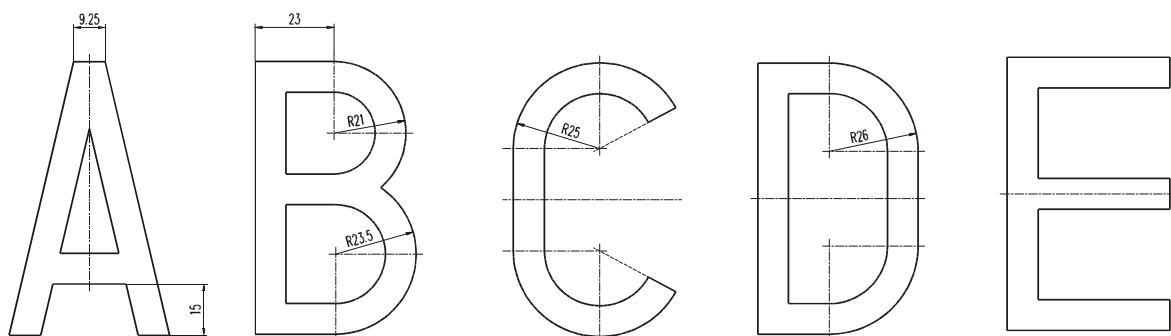




**Rysunek 6.** Wzory liter i cyfr do tablic samochodowych

Wymiary (jeśli nie podano inaczej):

litery: wysokość – 80 mm, szerokość – 54 mm, szerokość pokrycia barwnego znaku – 10 mm;  
 cyfry: wysokość – 80 mm, szerokość – 43 mm, szerokość pokrycia barwnego znaku – 10 mm.





**Rysunek 7.** Wzory zwężonych liter do tablic samochodowych.

Wymiary (jeśli nie podano inaczej): wysokość – 80 mm, szerokość – 47 mm, szerokość pokrycia barwnego znaku – 9 mm.

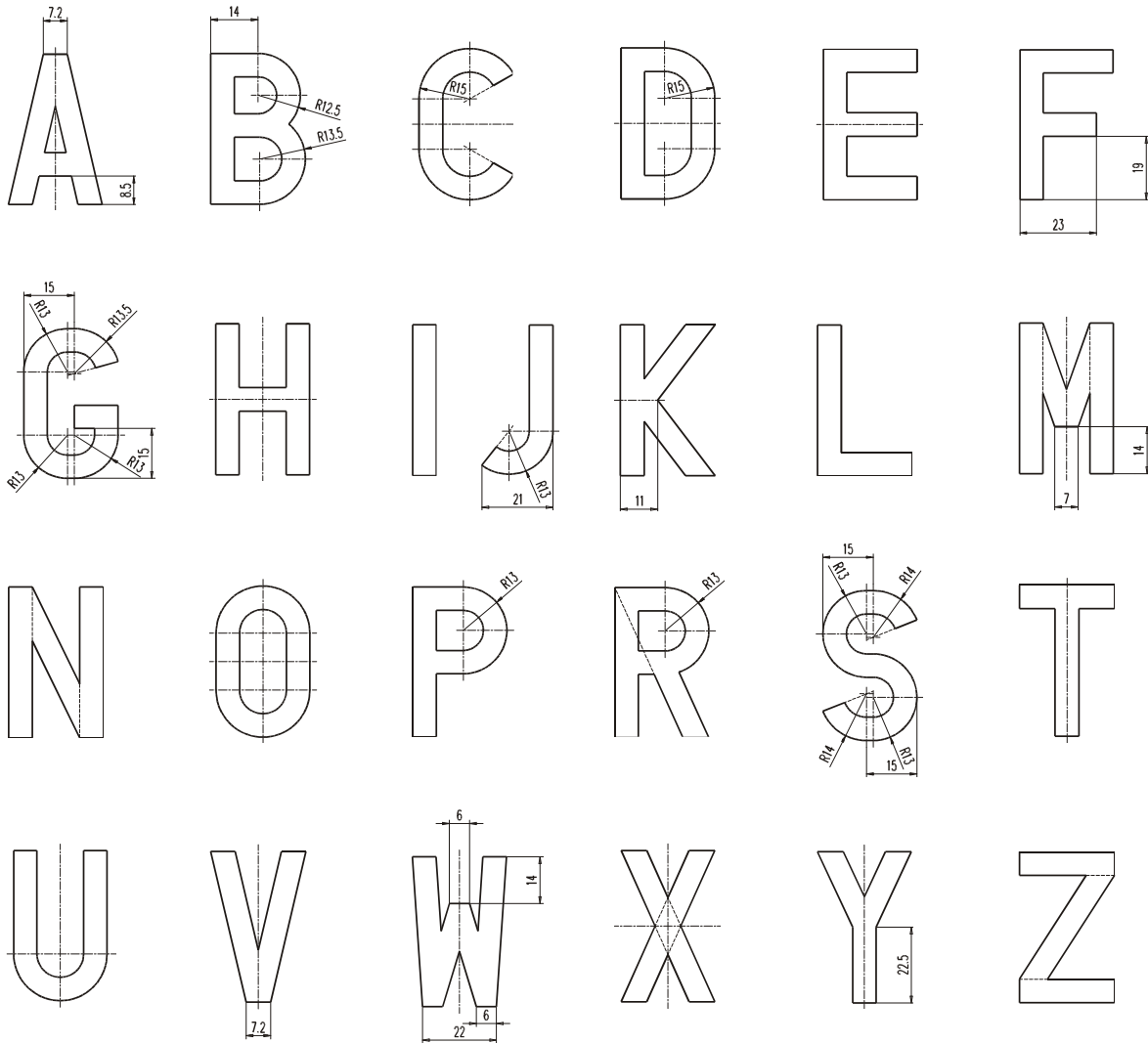


**Rysunek 8.** Wzory liter i cyfr do tablic motocyklowych

Wymiary (jeśli nie podano inaczej):

litery: wysokość – 45 mm, szerokość – 32 mm, szerokość pokrycia barwnego znaku – 7 mm;

cyfry: wysokość – 45 mm, szerokość – 28 mm, szerokość pokrycia barwnego znaku – 7 mm.



**Rysunek 9.** Wzory zwężonych liter do tablic motocyklowych

Wymiary (jeśli nie podano inaczej): wysokość – 45 mm, szerokość – 28 mm, szerokość pokrycia barwnego znaku – 7 mm.

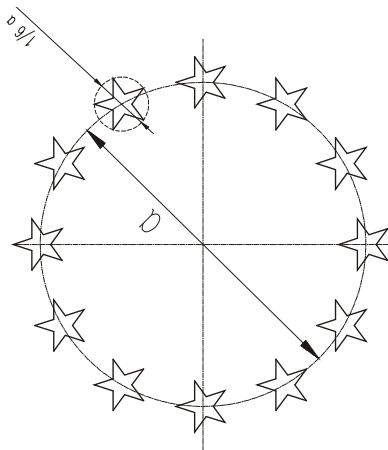
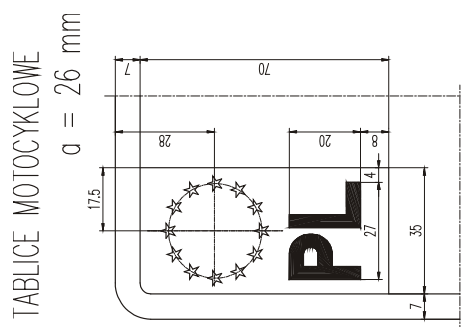
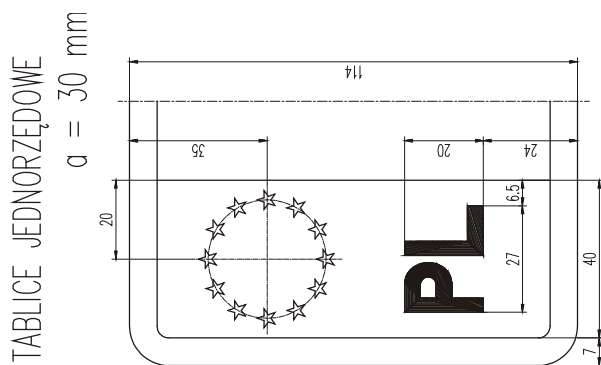
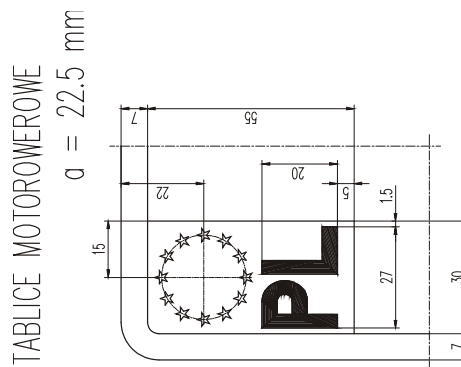
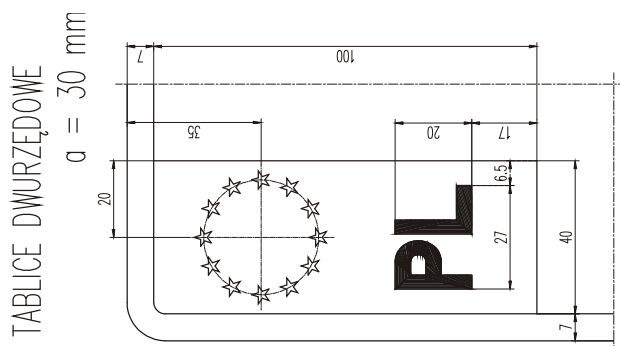


**Rysunek 10.** Wzory liter i cyfr do tablic motorowerowych

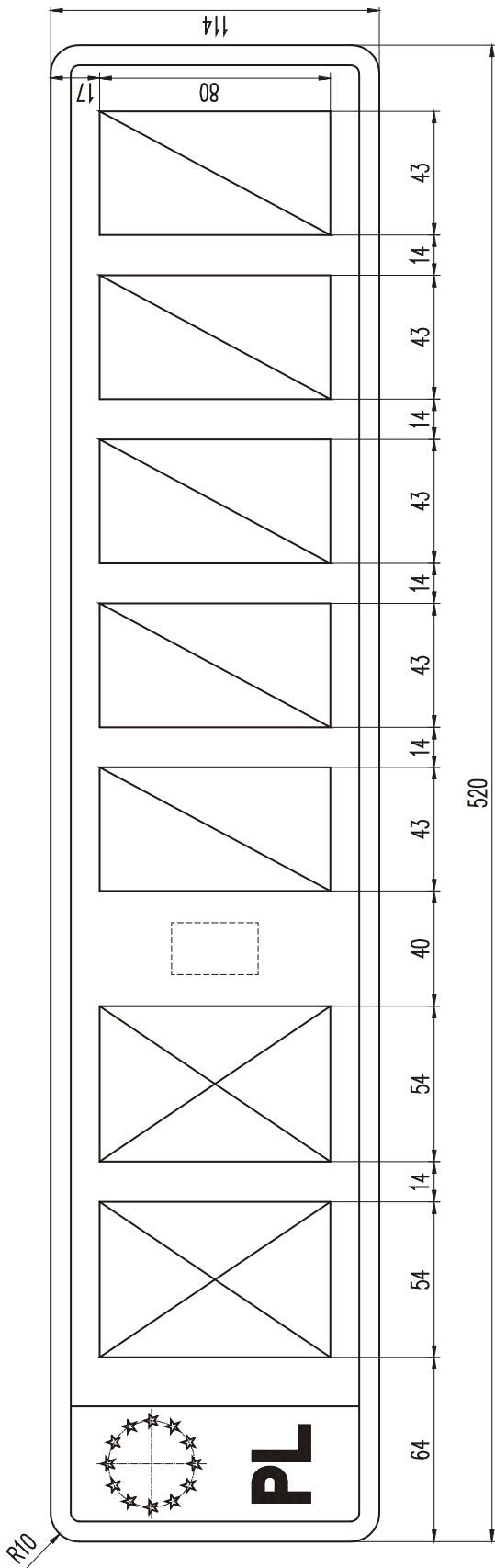
Wymiary (jeśli nie podano inaczej):

litery: wysokość – 30 mm, szerokość – 20 mm, szerokość pokrycia barwnego znaku – 5 mm;  
 cyfry: wysokość – 30 mm, szerokość – 16 mm, szerokość pokrycia barwnego znaku – 5 mm.

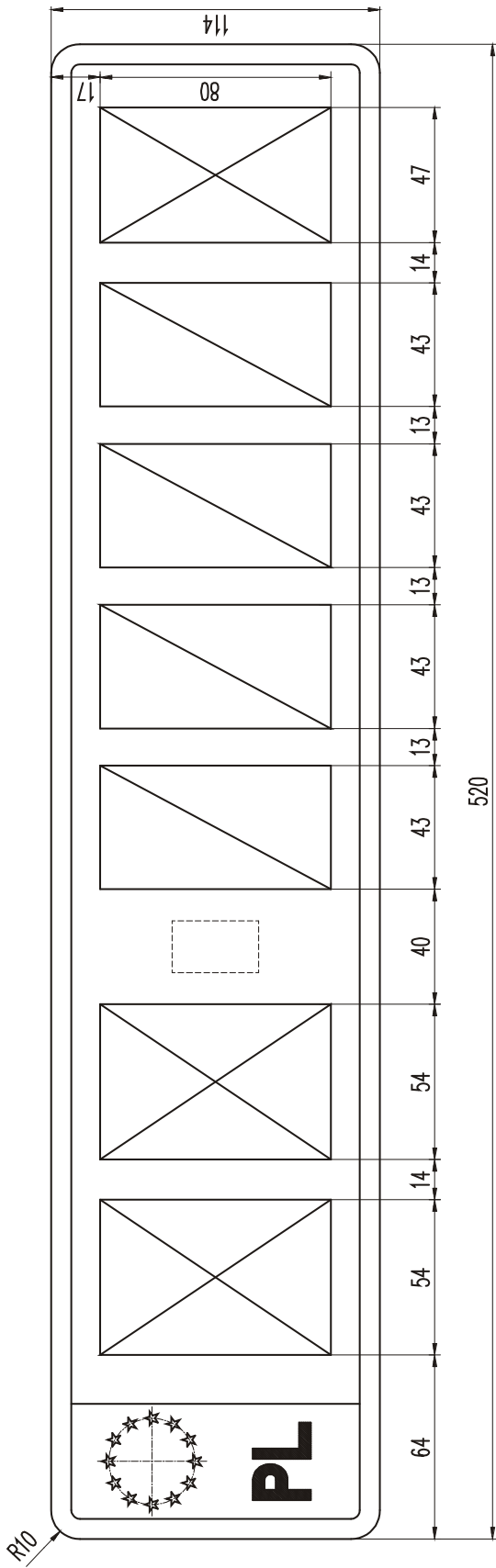




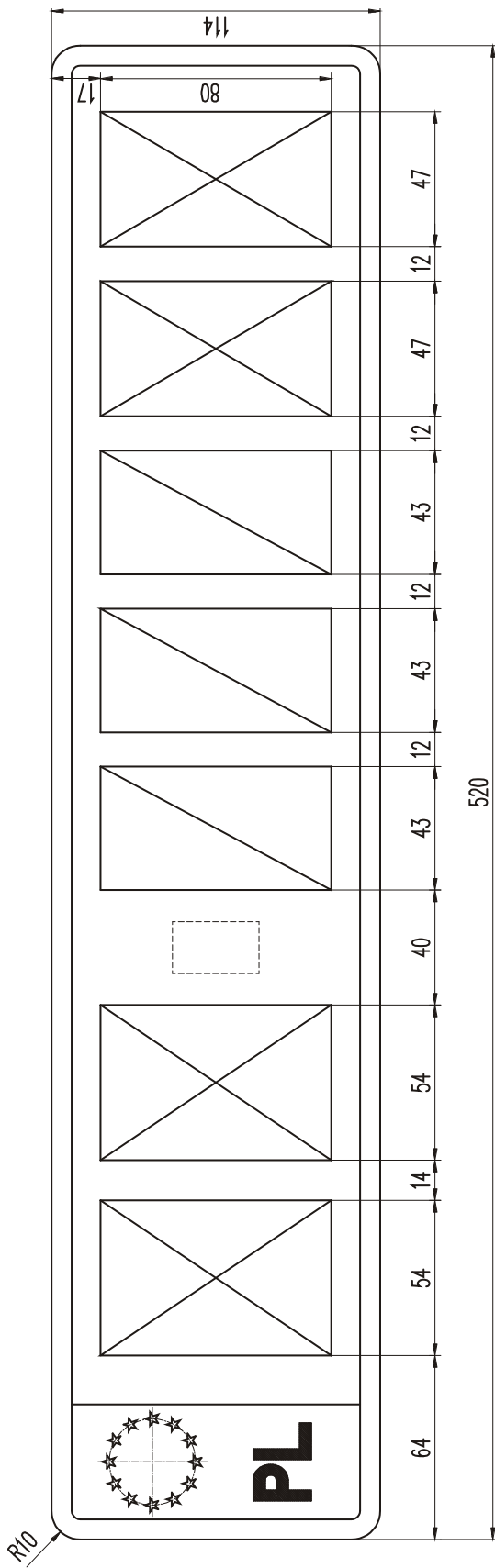
Rysunek 10a. Wymiary i położenie symbolu Unii Europejskiej oraz liter „PL”



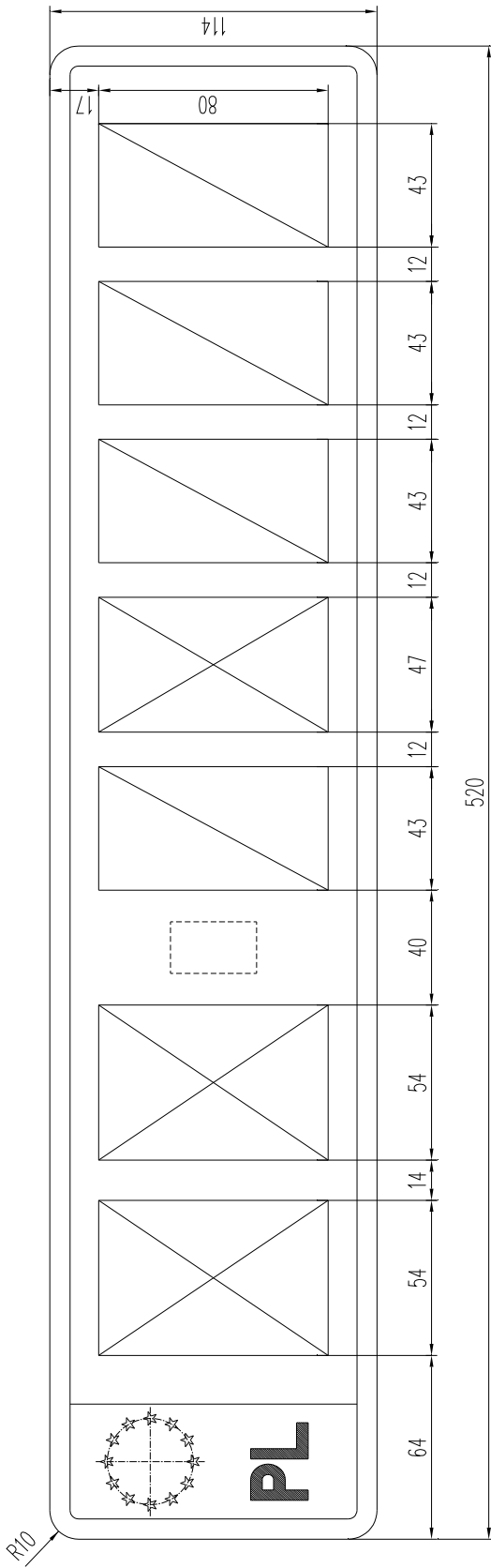
Rysunek 11. Tablica samochodowa zwyczajna jednorzędowa (2 litery, 5 cyfr)



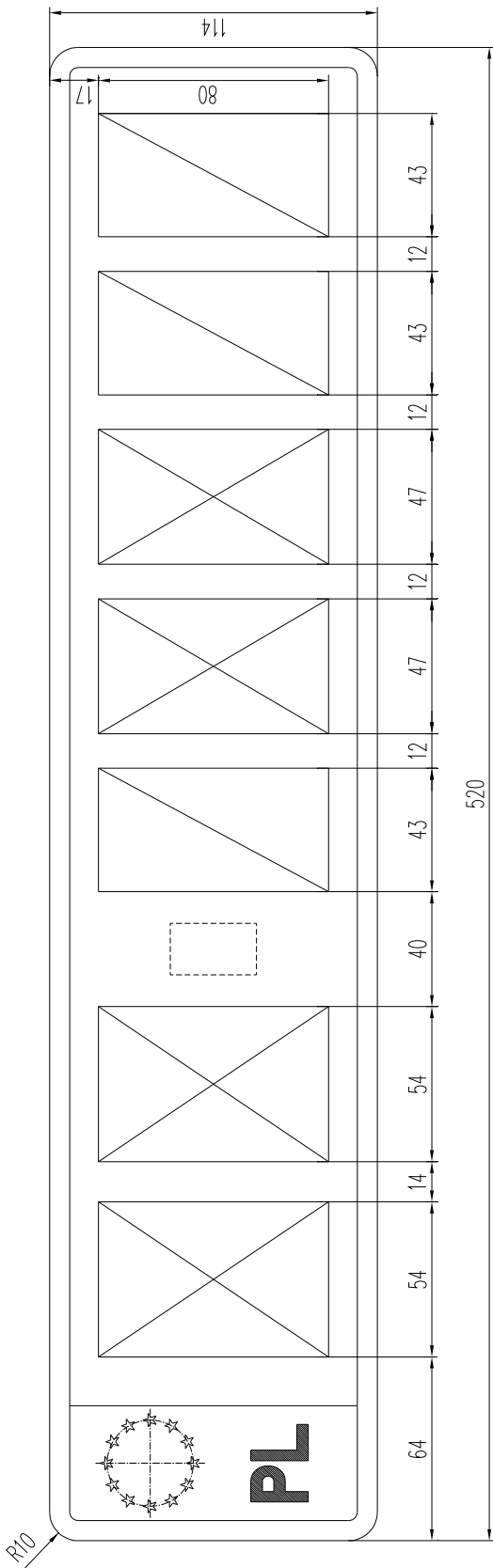
Rysunek 12. Tablica samochodowa zwyczajna jednorzędowa (2 litery, 4 cyfry, 1 litera)



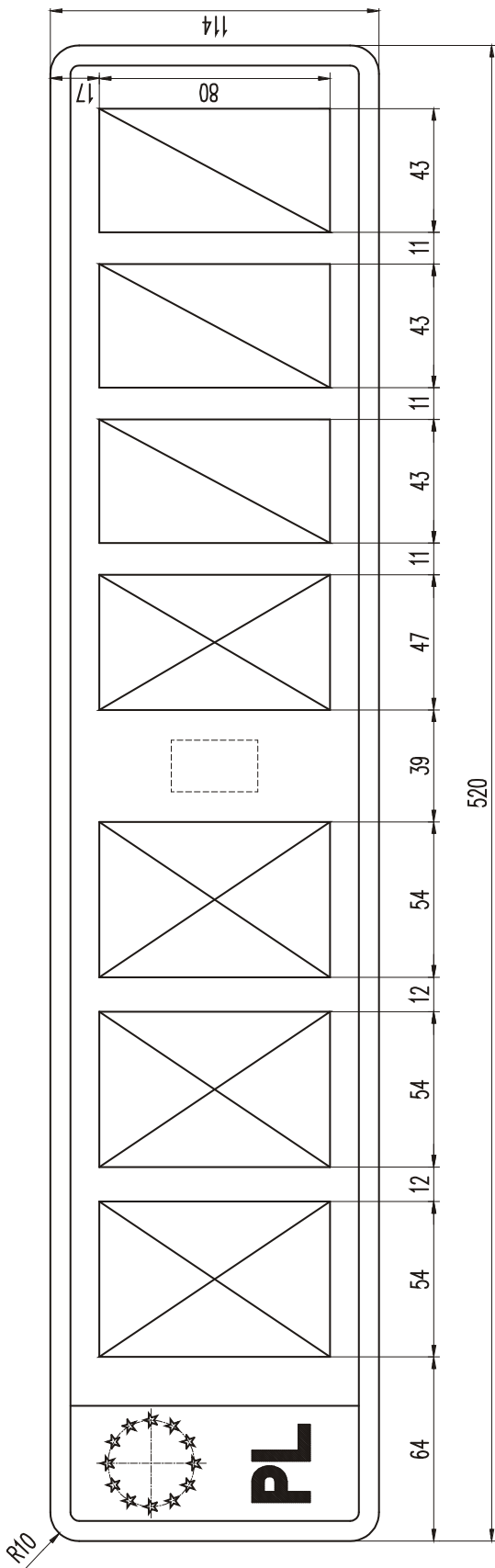
Rysunek 13. Tablica samochodowa zwyczajna jednorzędowa (2 litery, 3 cyfry, 2 litery)



**Rysunek 13a.** Tablica samochodowa zwyczajna jednorzędowa (2 litery, 1 cyfra, 1 litera, 3 cyfry)

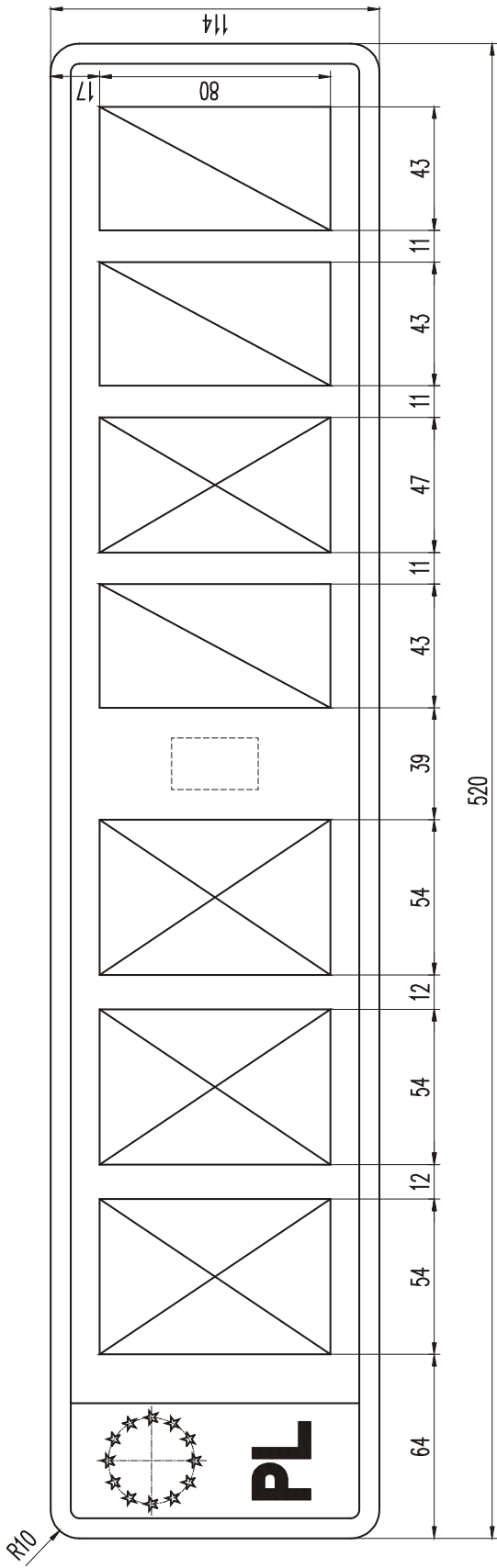


**Rysunek 13b.** Tablica samochodowa zwyczajna jednorzędowa (2 litery, 1 cyfra, 2 litery, 2 cyfry)

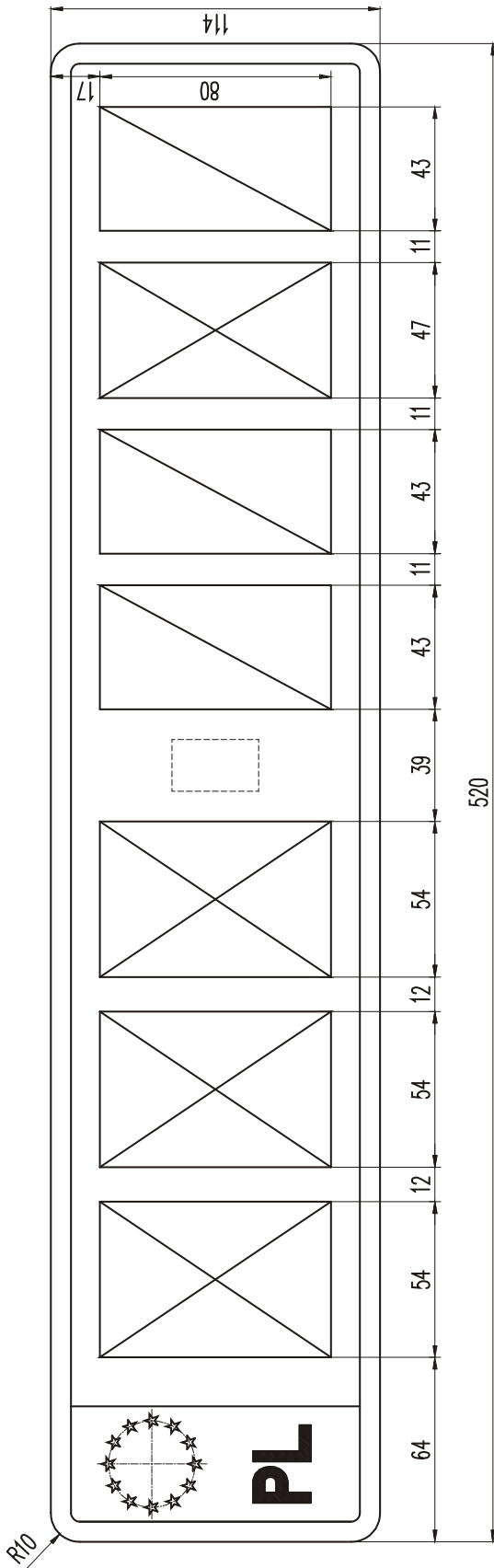


**Rysunek 14.** Tablica samochodowa zwyczajna jednorzędowa (3 litery, 1 litera, 3 cyfry)

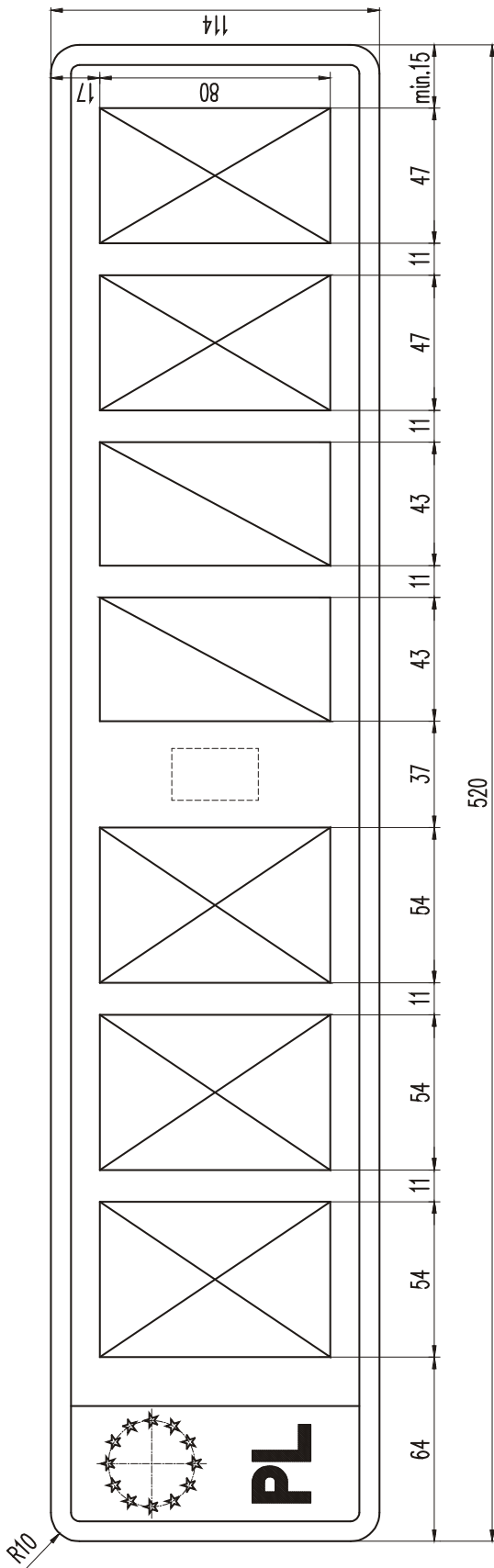




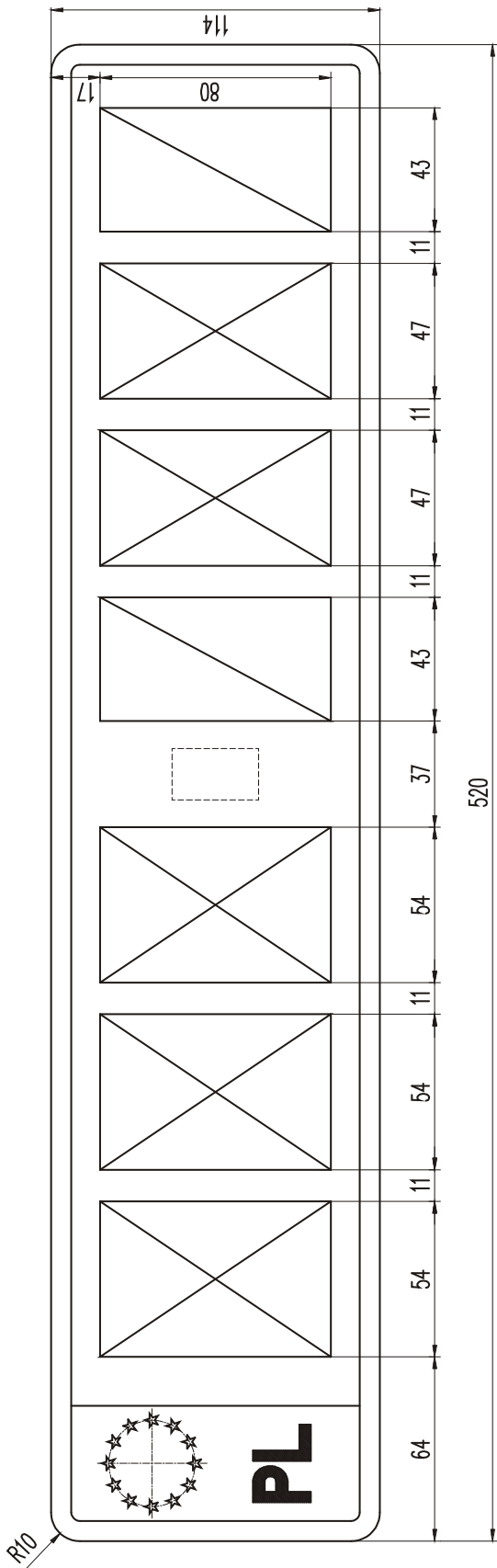
Rysunek 15. Tablica samochodowa zwyczajna jednorzędowa (3 litery, 1 cyfra, 1 litera, 2 cyfry)



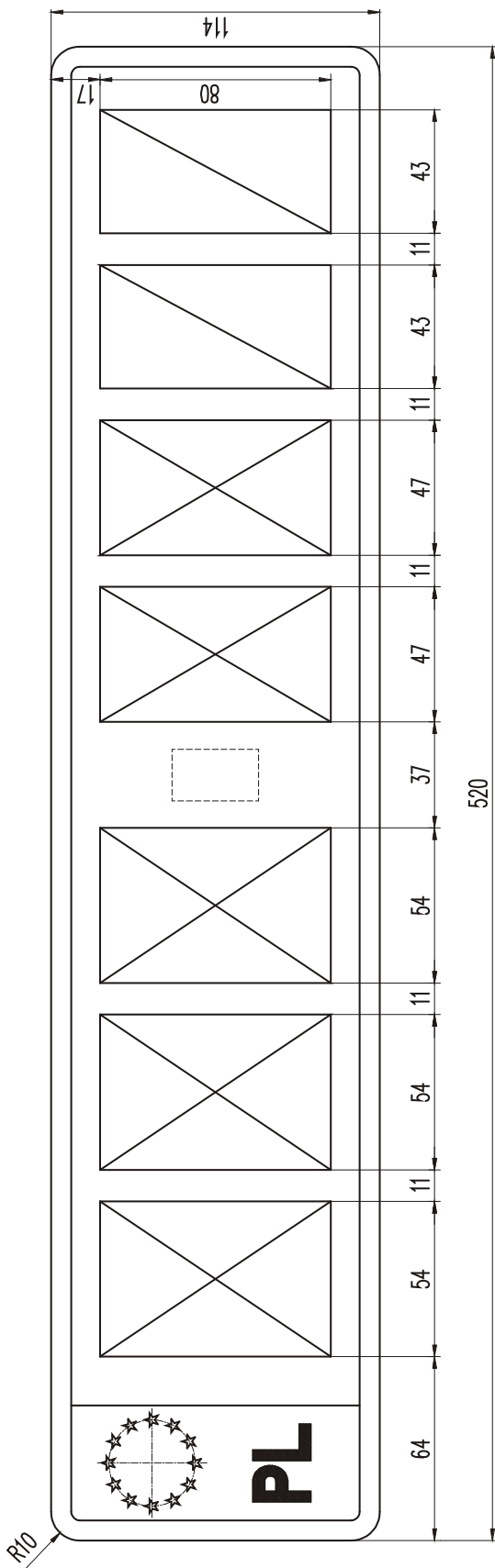
Rysunek 16. Tablica samochodowa zwyczajna jednorzędowa (3 litery, 2 cyfry, 1 litera, 1 cyfra)



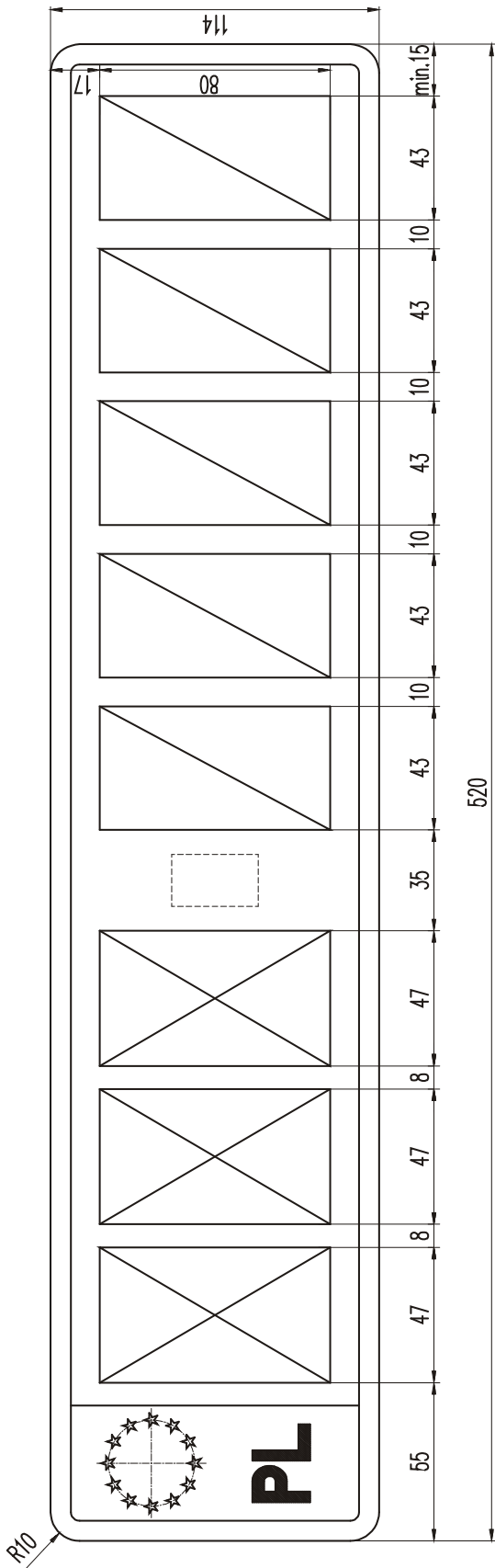
Rysunek 17. Tablica samochodowa zwyczajna jednorzędowa (3 litery, 2 cyfry, 2 litery)



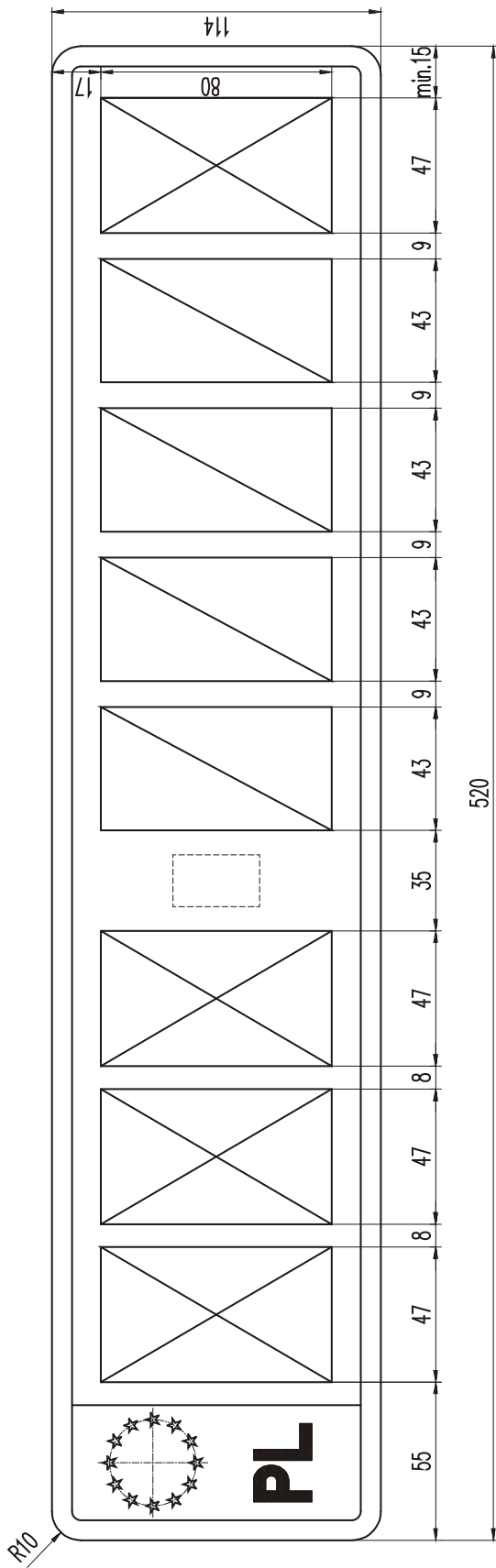
Rysunek 18. Tablica samochodowa zwyczajna jednorzędowa (3 litery, 1 cyfra, 2 litery, 1 cyfra)



Rysunek 18a. Tablica samochodowa zwyczajna jednorzędowa (3 litery, 2 litery, 2 cyfry)

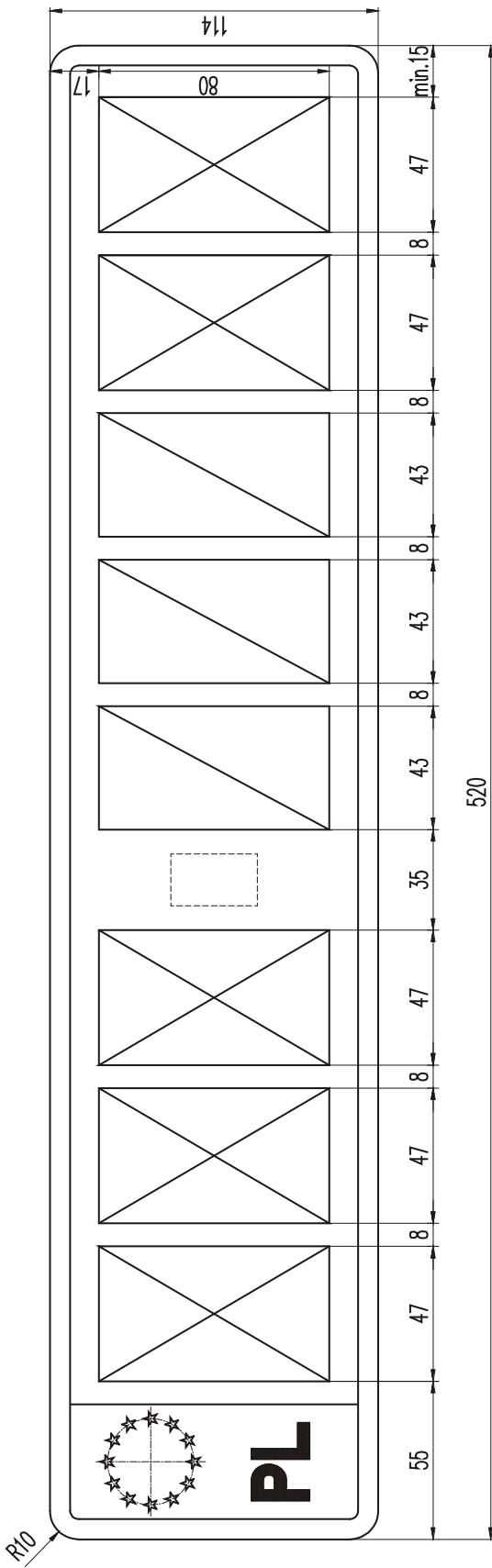


Rysunek 18b. Tablica samochodowa zwyczajna jednorzędowa (3 litery, 5 cyfr)

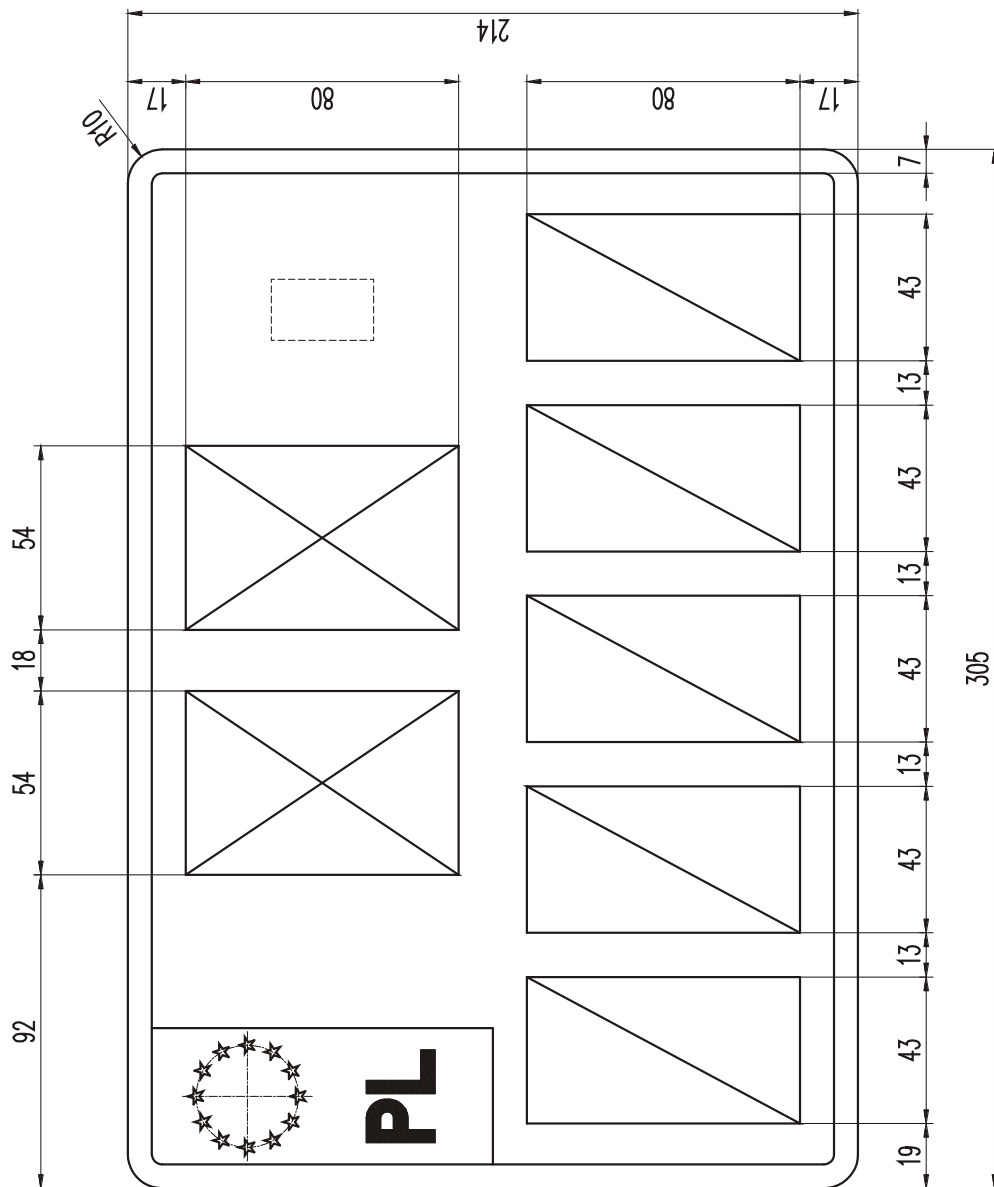


Rysunek 18c. Tablica samochodowa zwyczajna, jednorzędowa (3 litery, 4 cyfry, 1 litera)

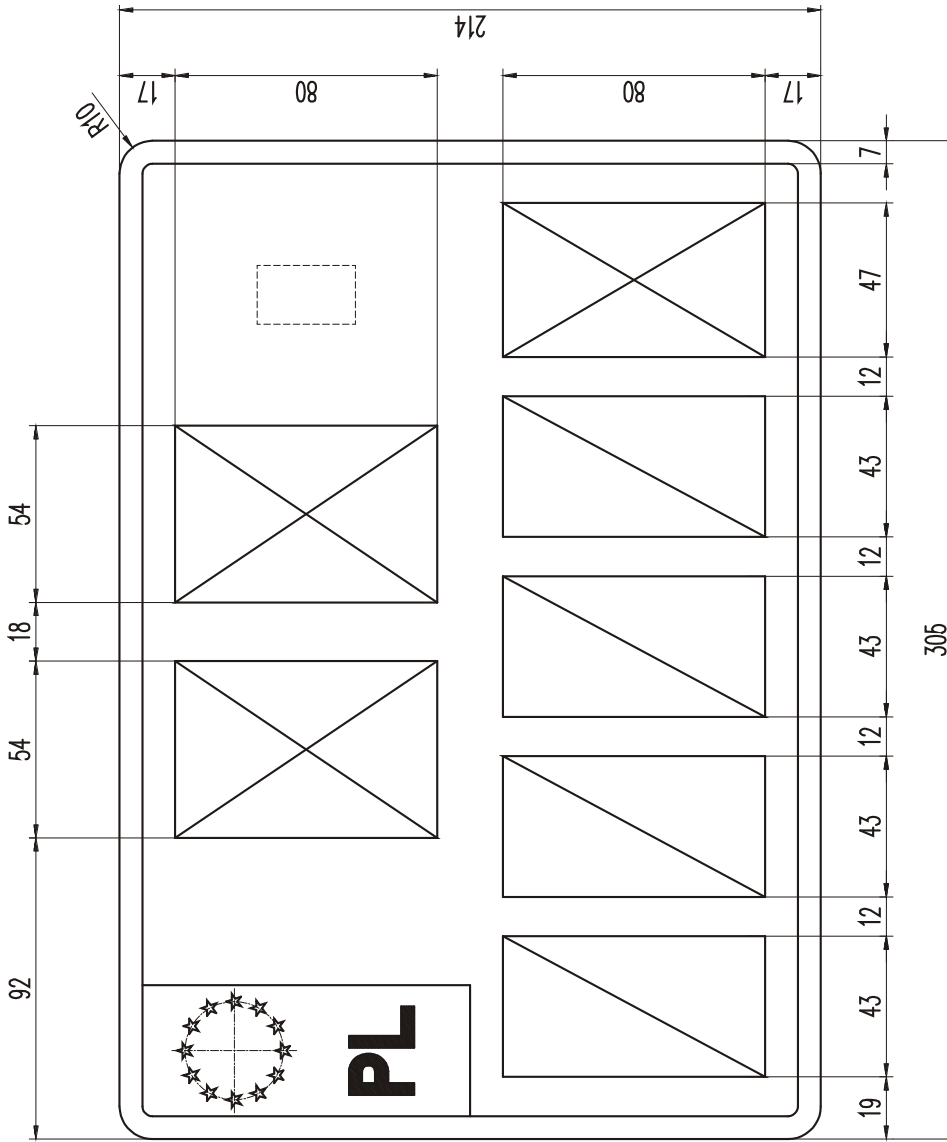




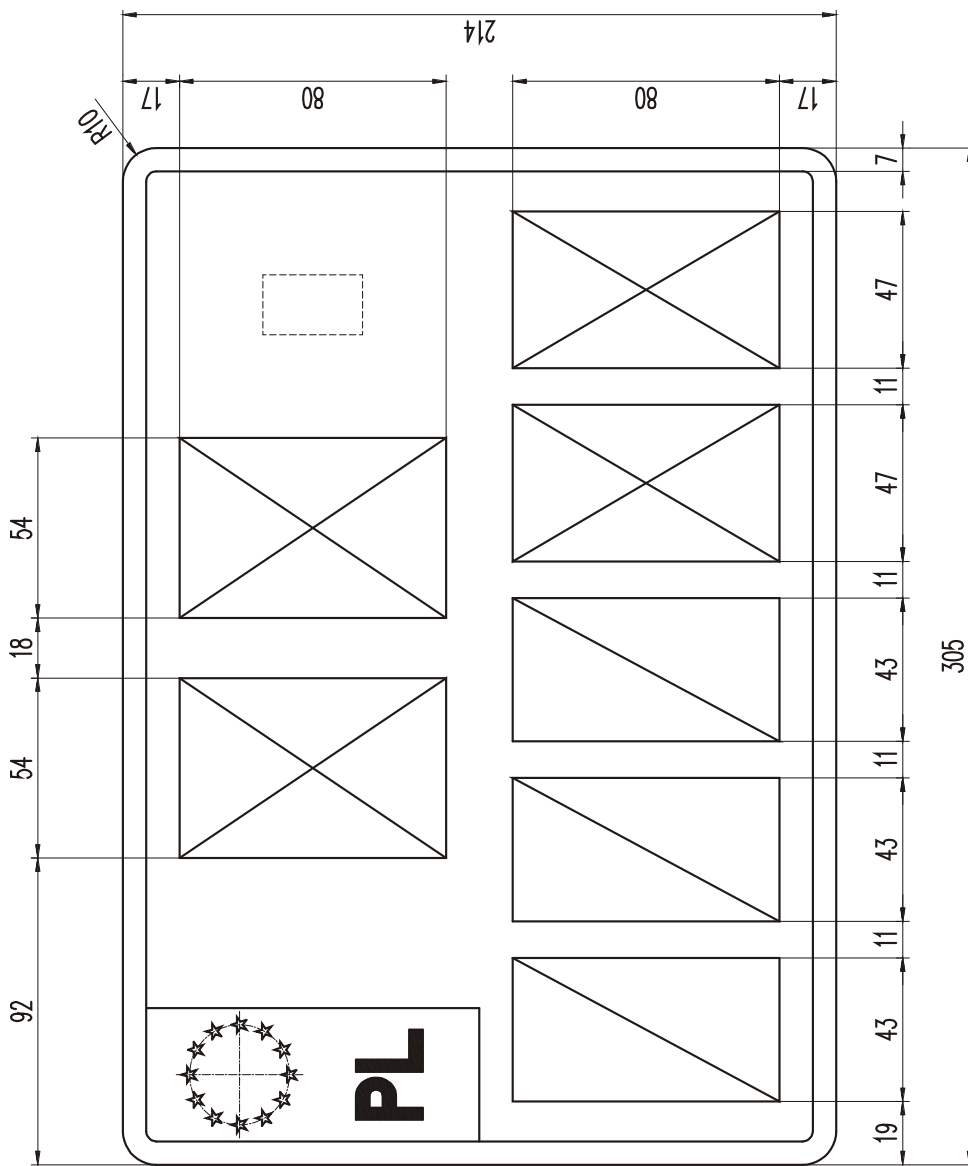
**Rysunek 18d.** Tablica samochodowa zwyczajna jednorzędowa (3 litery, 3 cyfry, 2 litery)



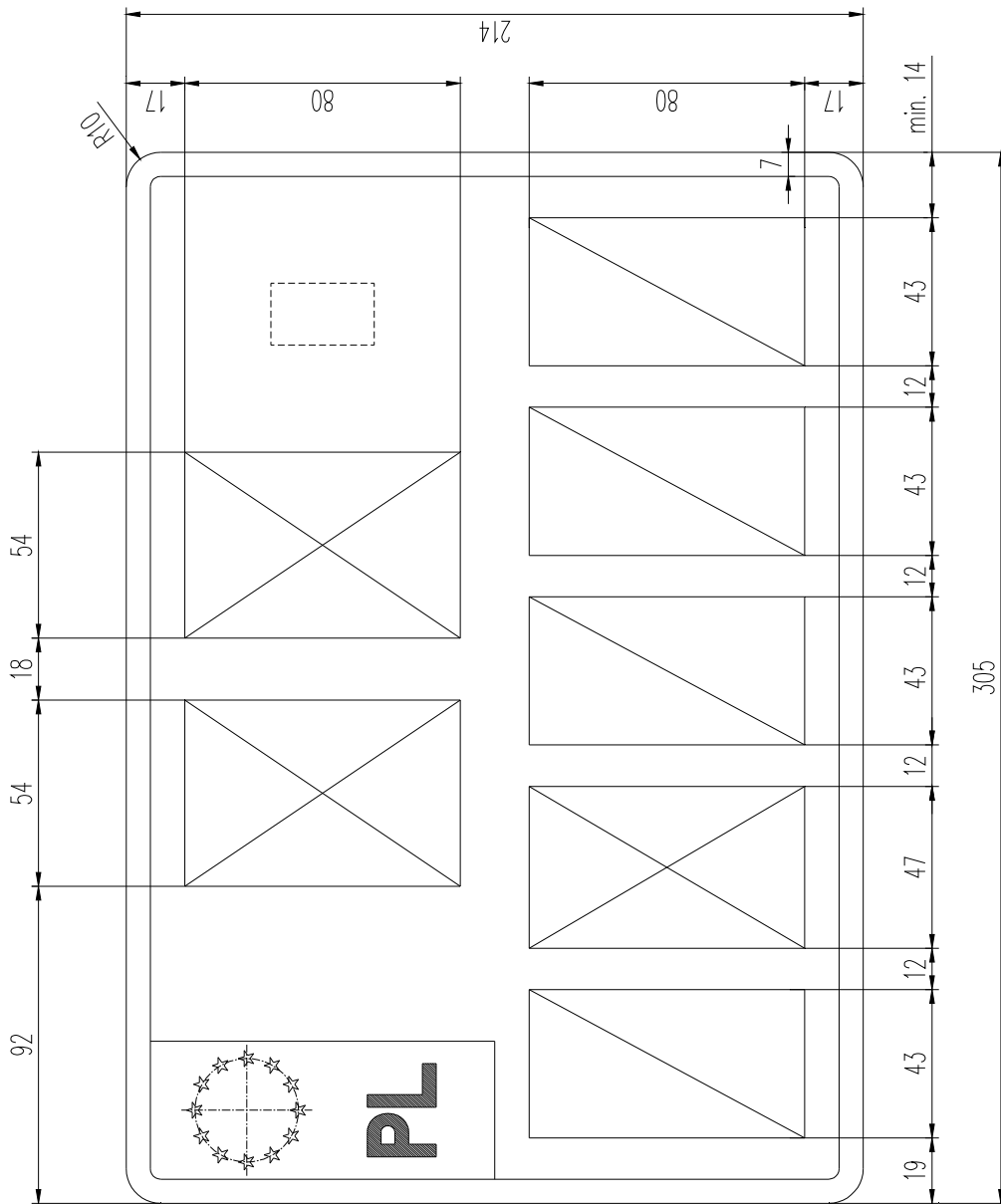
Rysunek 19. Tablica samochodowa zwyczajna dwurzędowa (2 litery, 5 cyfr)



Rysunek 20. Tablica samochodowa zwyczajna dwurzędowa (2 litery, 4 cyfry, 1 litera)

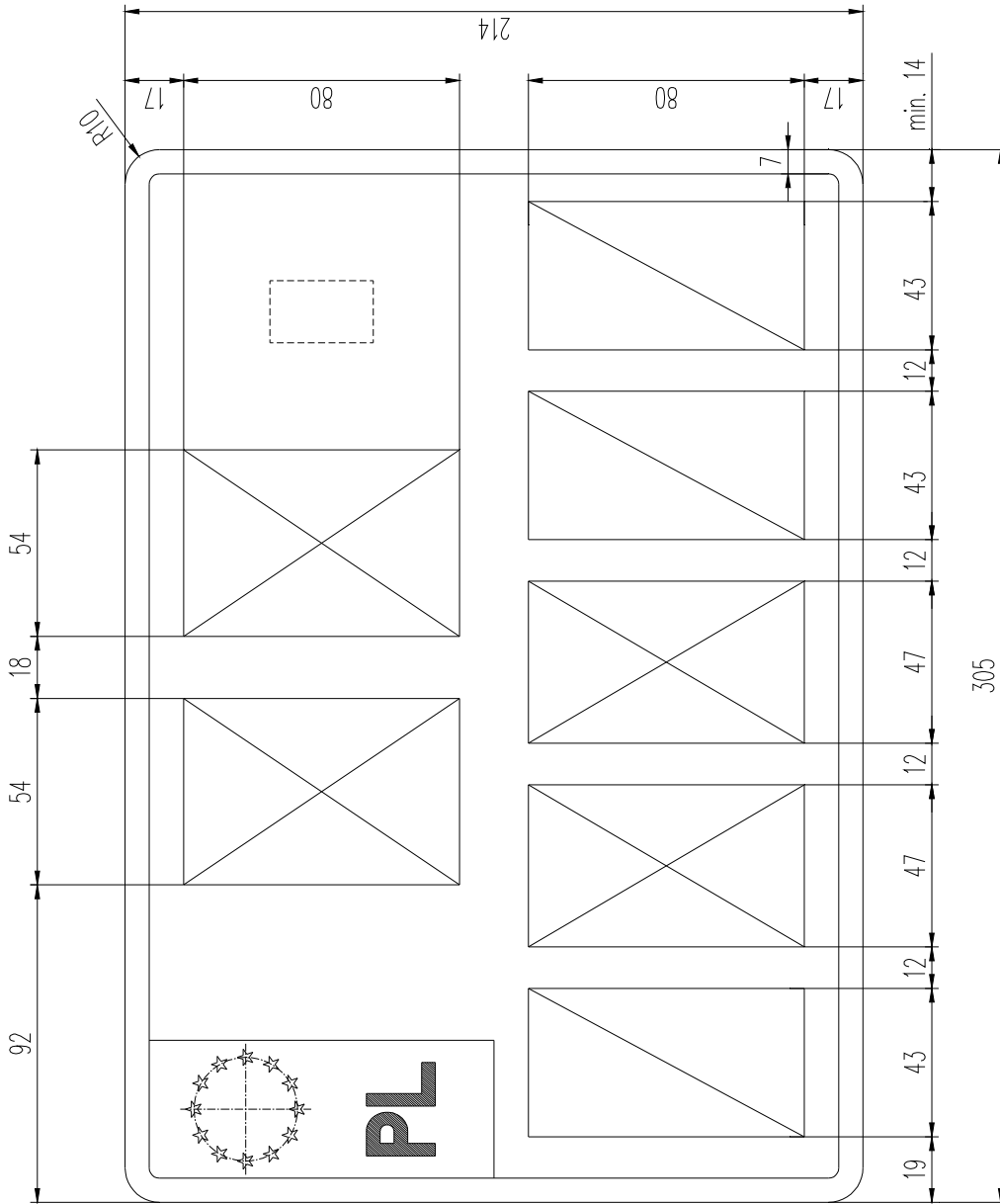


Rysunek 21. Tablica samochodowa zwyczajna dwurzędowa (2 litery, 3 cyfry, 2 litery)



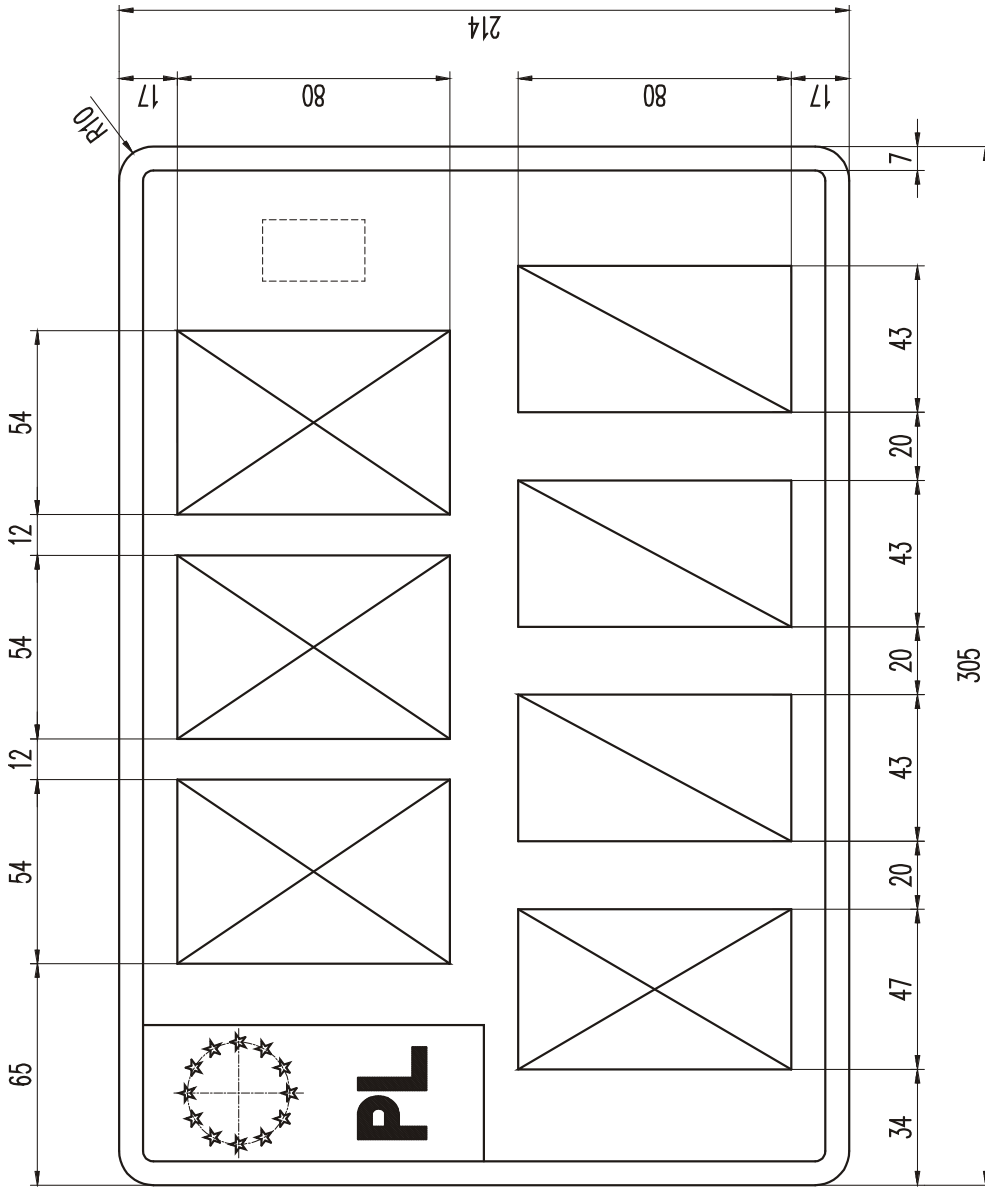
**Rysunek 21a.**<sup>68)</sup> Tablica samochodowa zwyczajna dwurzędowa (2 litery, 1 cyfra, 1 litera, 3 cyfry)

<sup>68)</sup> W brzmieniu ustalonym przez § 1 pkt 4 lit. e rozporządzenia, o którym mowa w odnośniku 42.



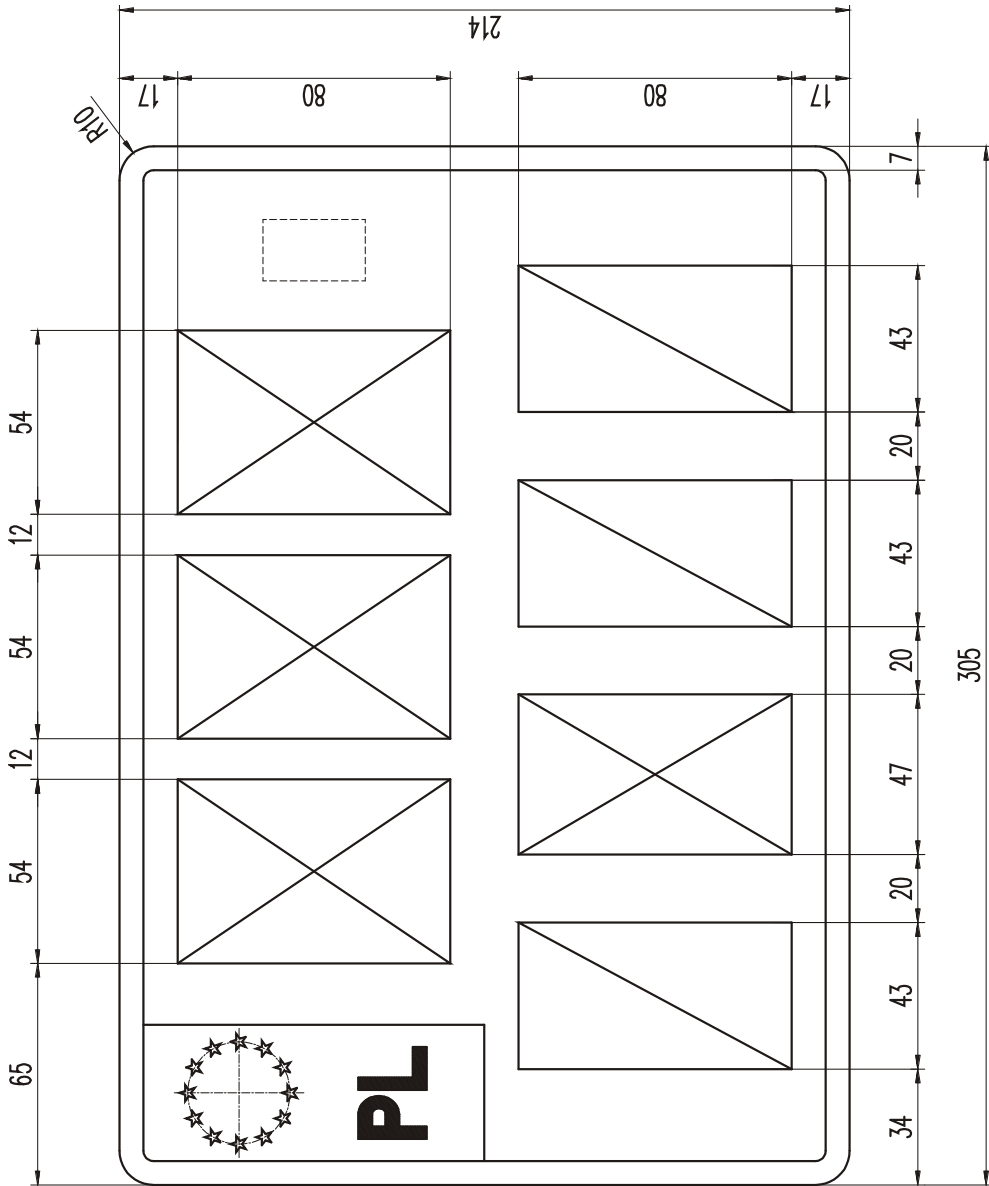
**Rysunek 21b.**<sup>69)</sup> Tablica samochodowa zwyczajna dwurzędowa (2 litery, 1 cyfra, 2 litery, 2 cyfry)

<sup>69)</sup> W brzmieniu ustalonym przez § 1 pkt 4 lit. f rozporządzenia, o którym mowa w odnośniku 42.

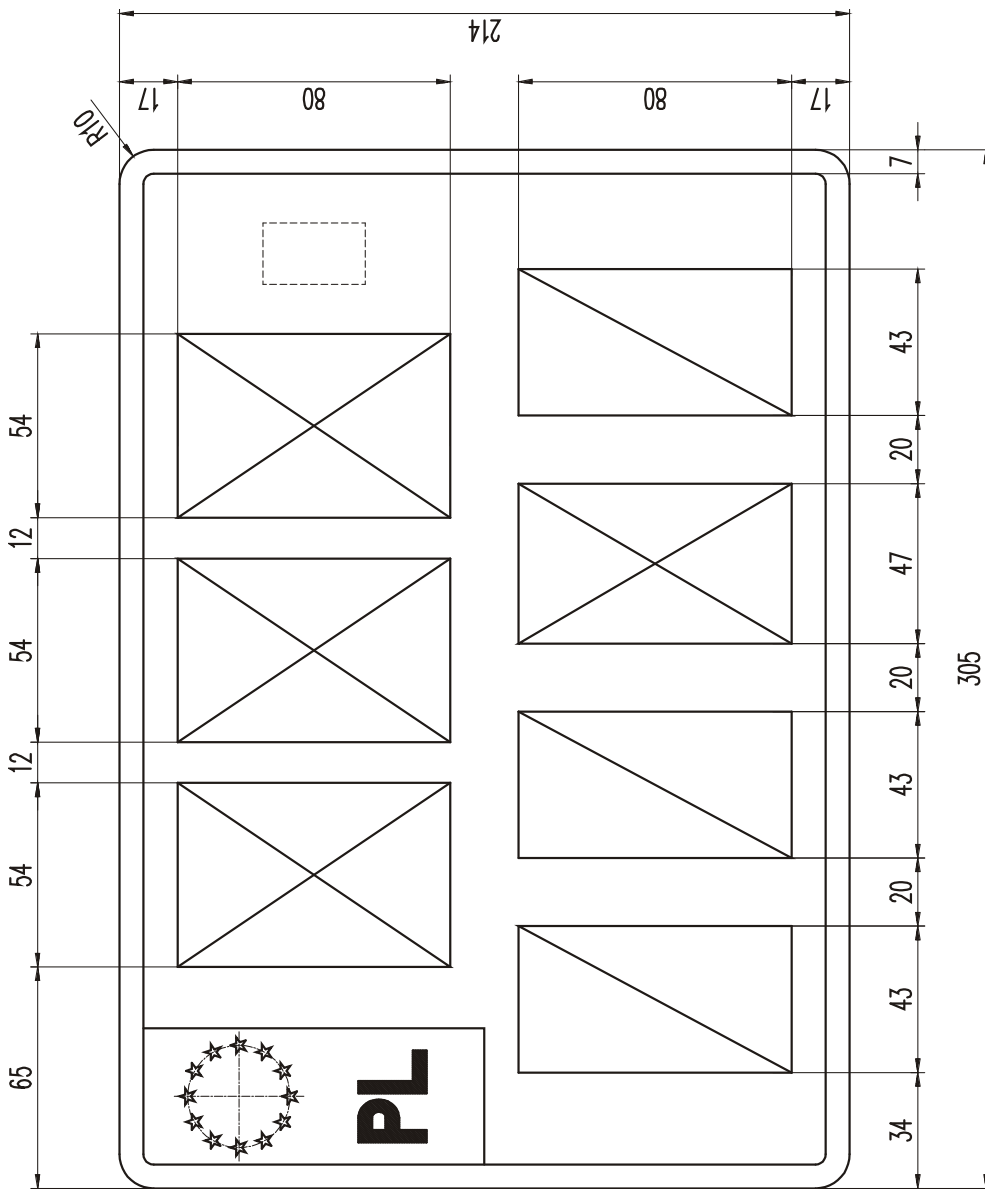


Rysunek 22. Tablica samochodowa zwyczajna dwurzędowa (3 litery, 1 litera, 3 cyfry)

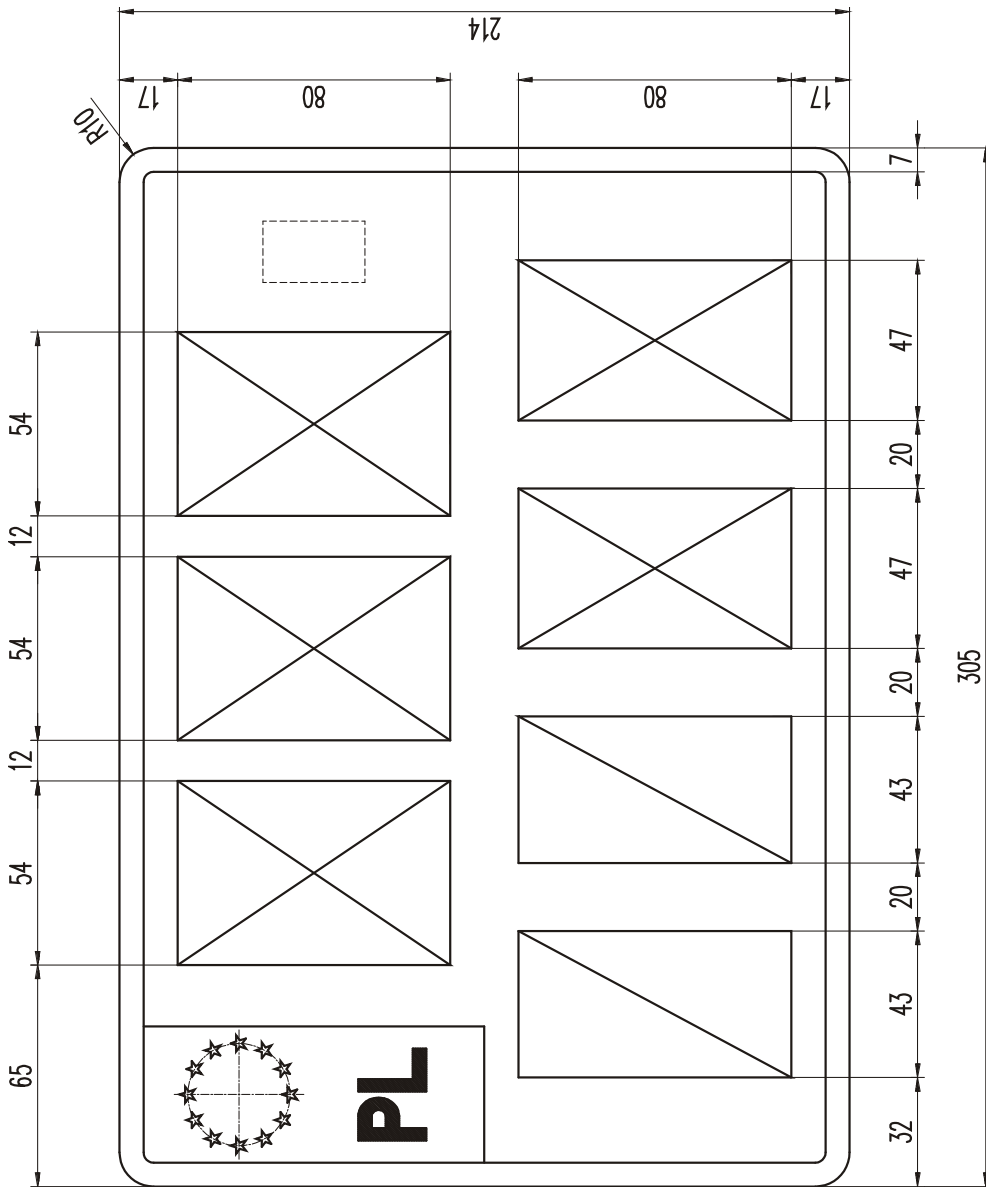




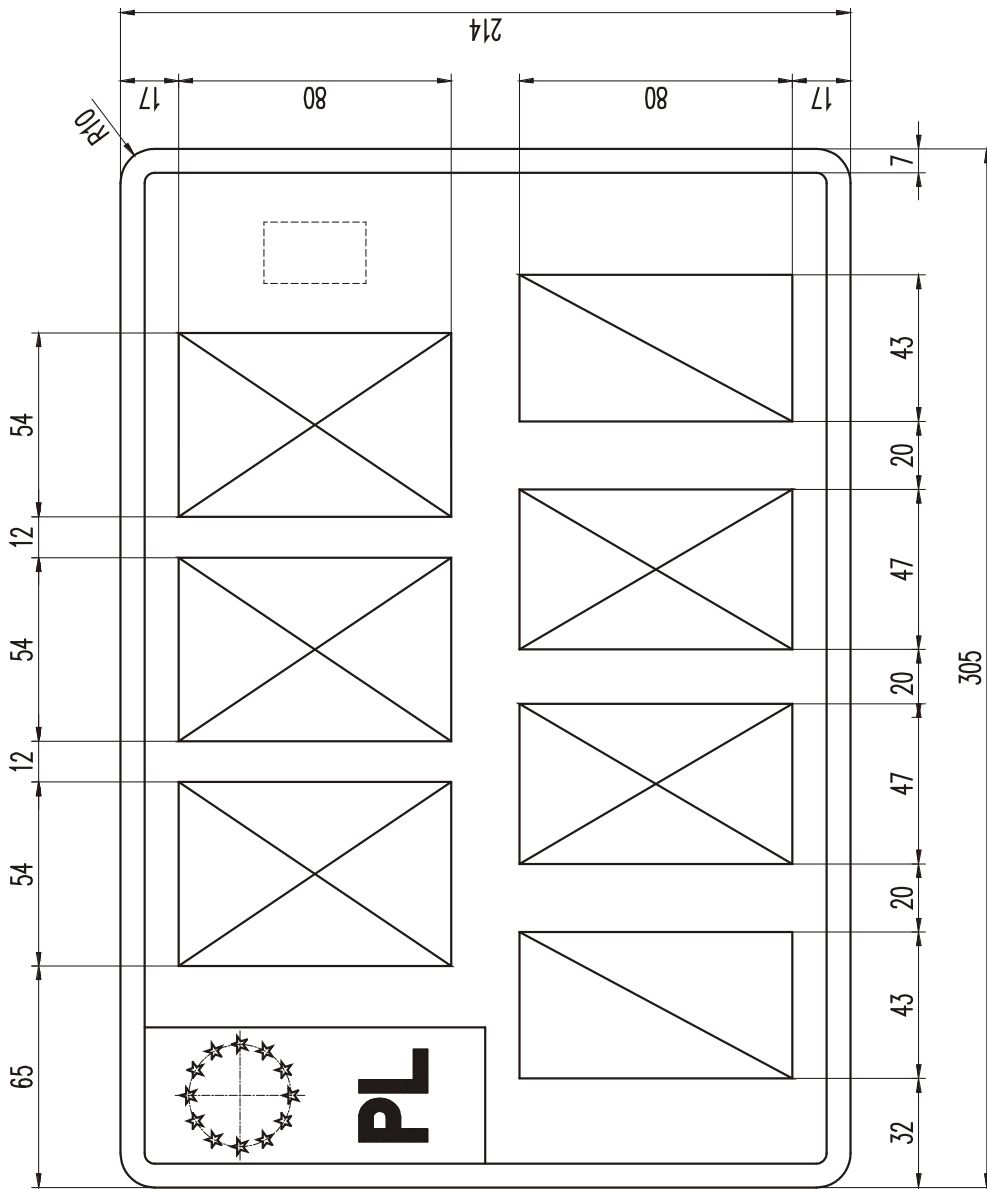
Rysunek 23. Tablica samochodowa zwyczajna dwurzędowa (3 litery, 1 cyfra, 1 litera, 2 cyfry)



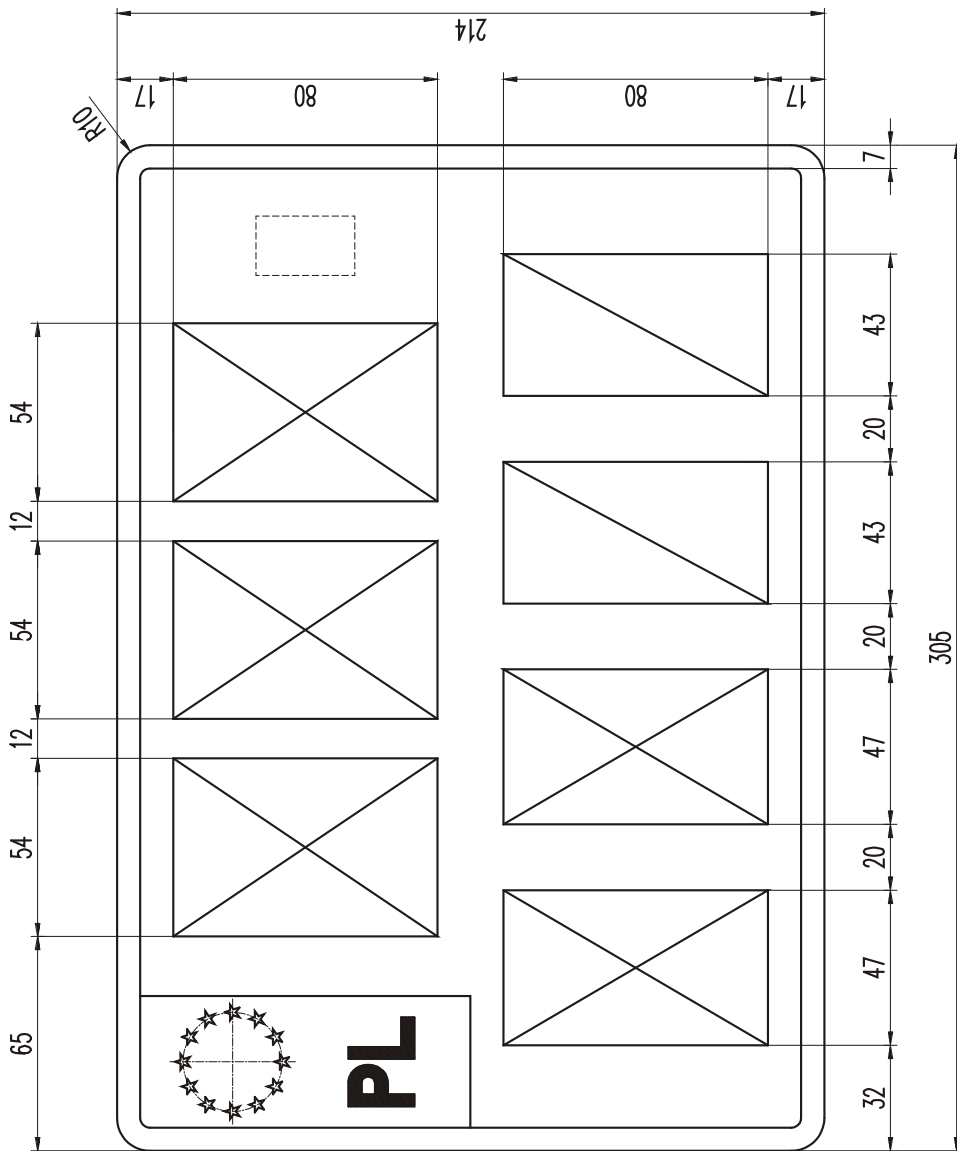
Rysunek 24. Tablica samochodowa zwyczajna dwurzędowa (3 litery, 2 cyfry, 1 litera, 1 cyfra)



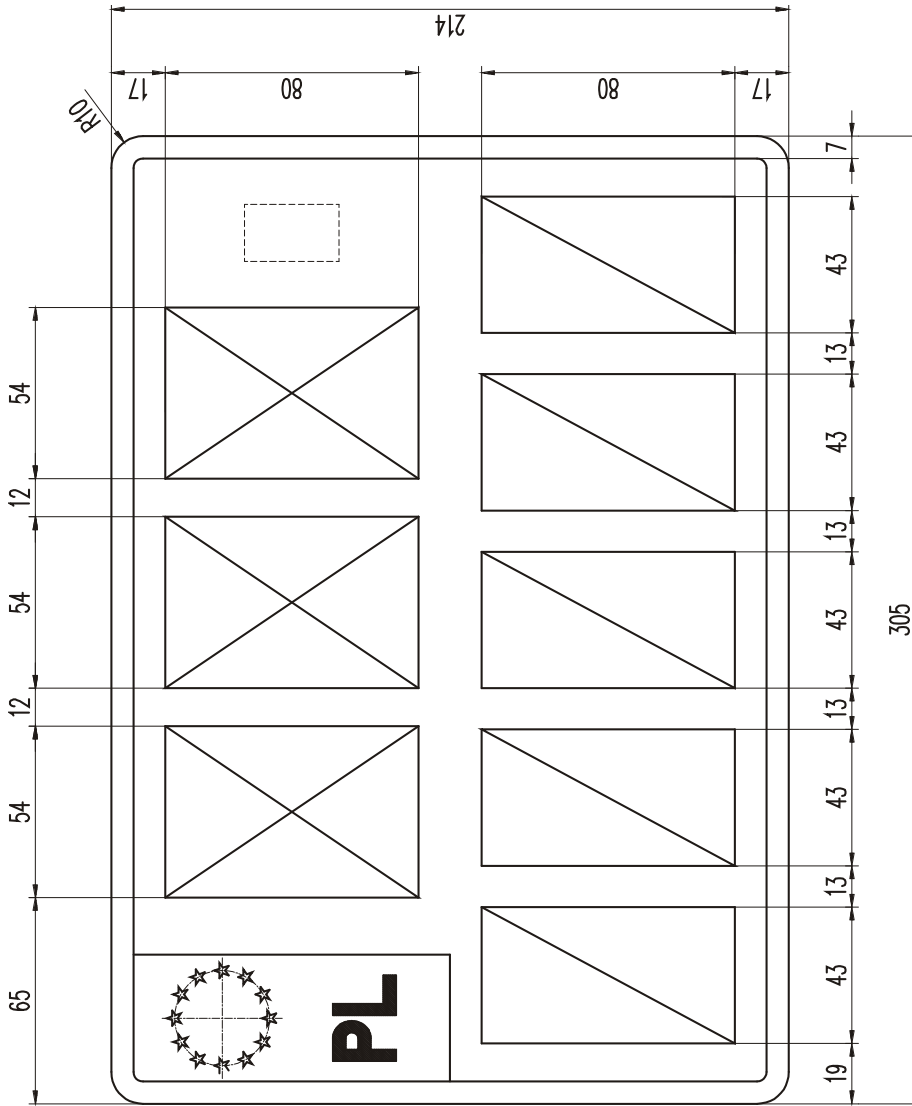
Rysunek 25. Tablica samochodowa zwyczajna dwurzędowa (3 litery, 2 cyfry, 2 litery)



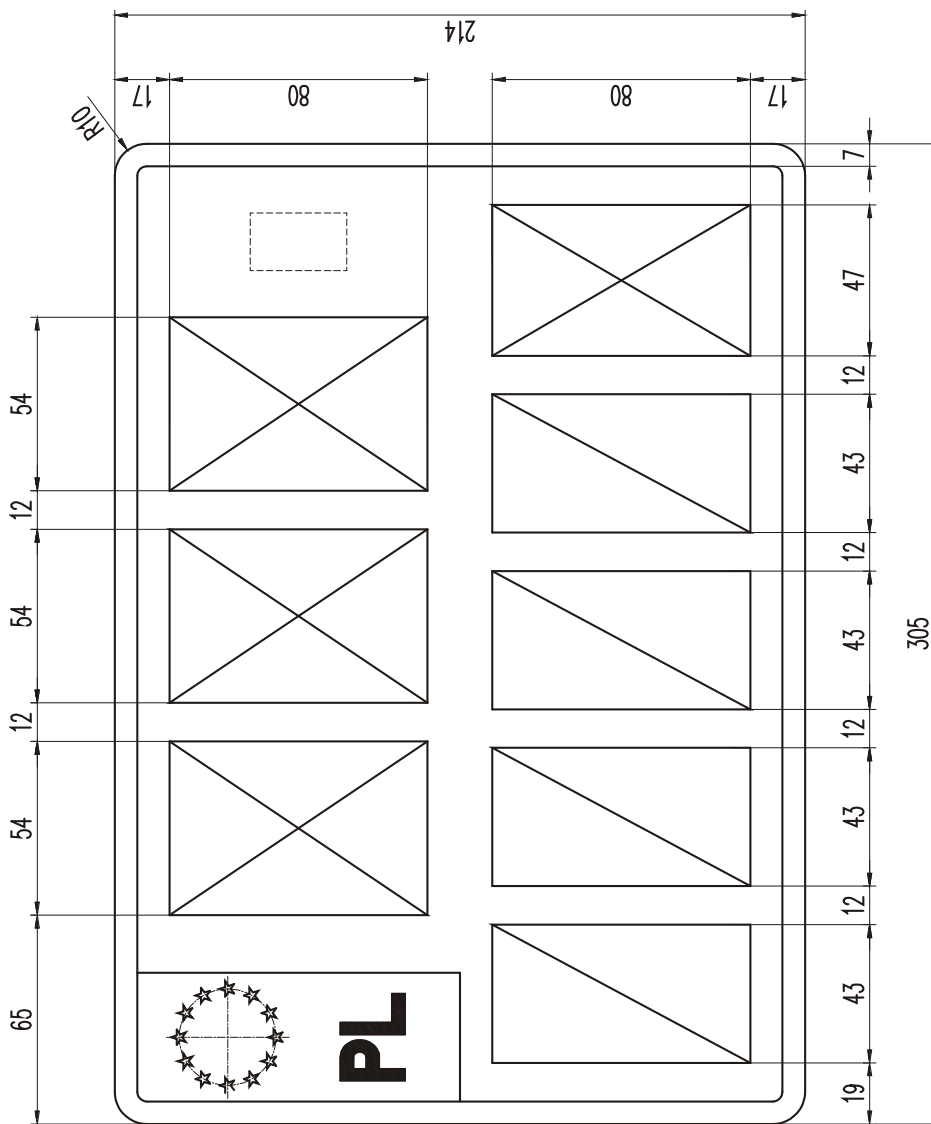
Rysunek 26. Tablica samochodowa zwyczajna dwurzędowa (3 litery, 1 cyfra, 2 litery, 1 cyfra)



Rysunek 26a. Tablica samochodowa zwyczajna dwurzędowa (3 litery, 2 litery, 2 cyfry)

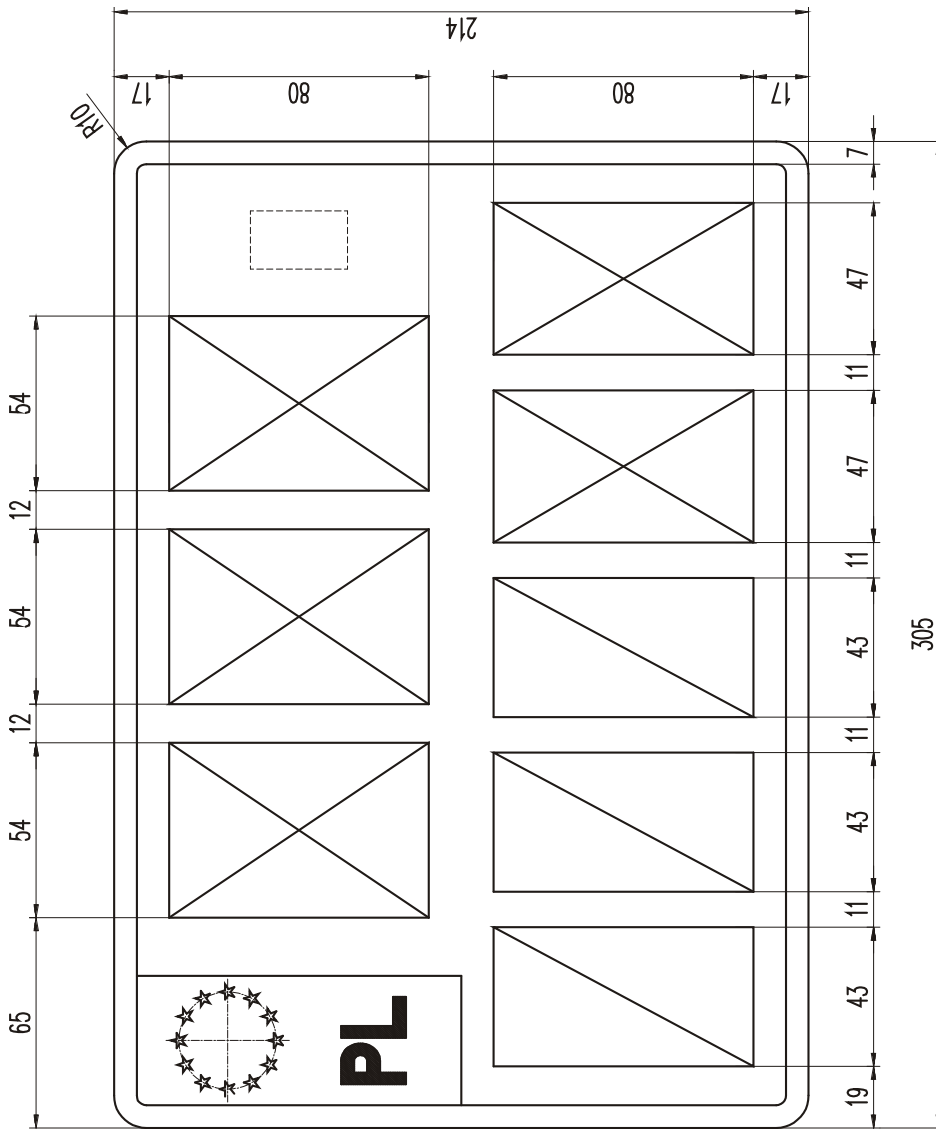


Rysunek 26b. Tablica samochodowa zwyczajna dwurzędowa (3 litery, 5 cyfr)

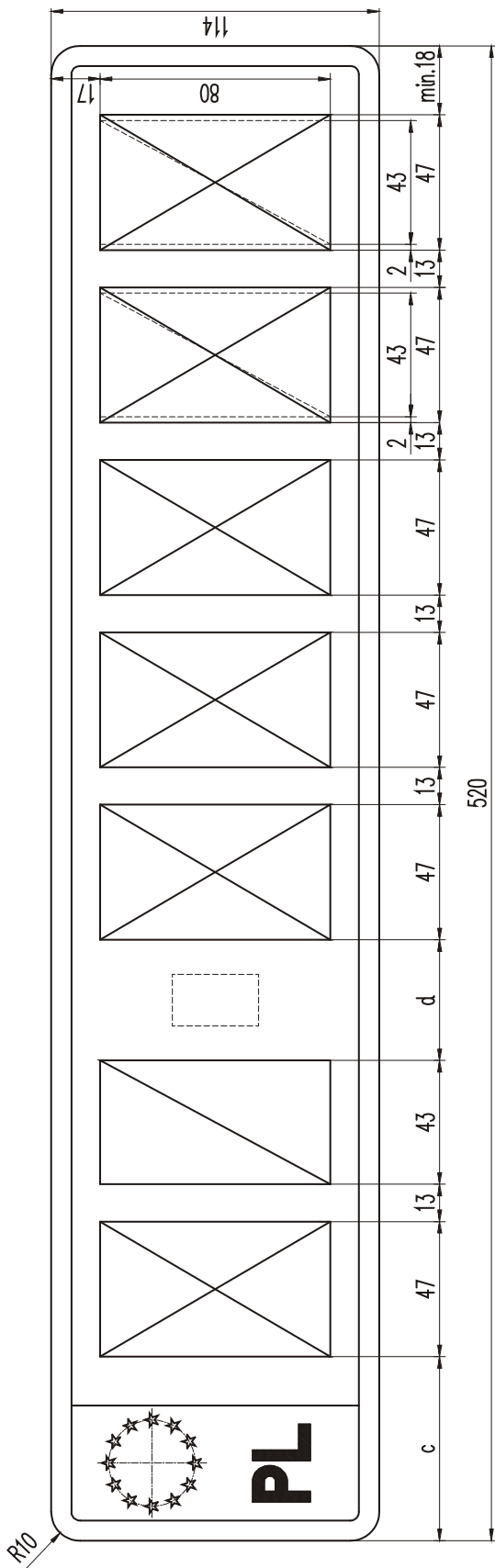


Rysunek 26c. Tablica samochodowa zwyczajna dwurzędowa (3 litery, 4 cyfry, 1 litera)



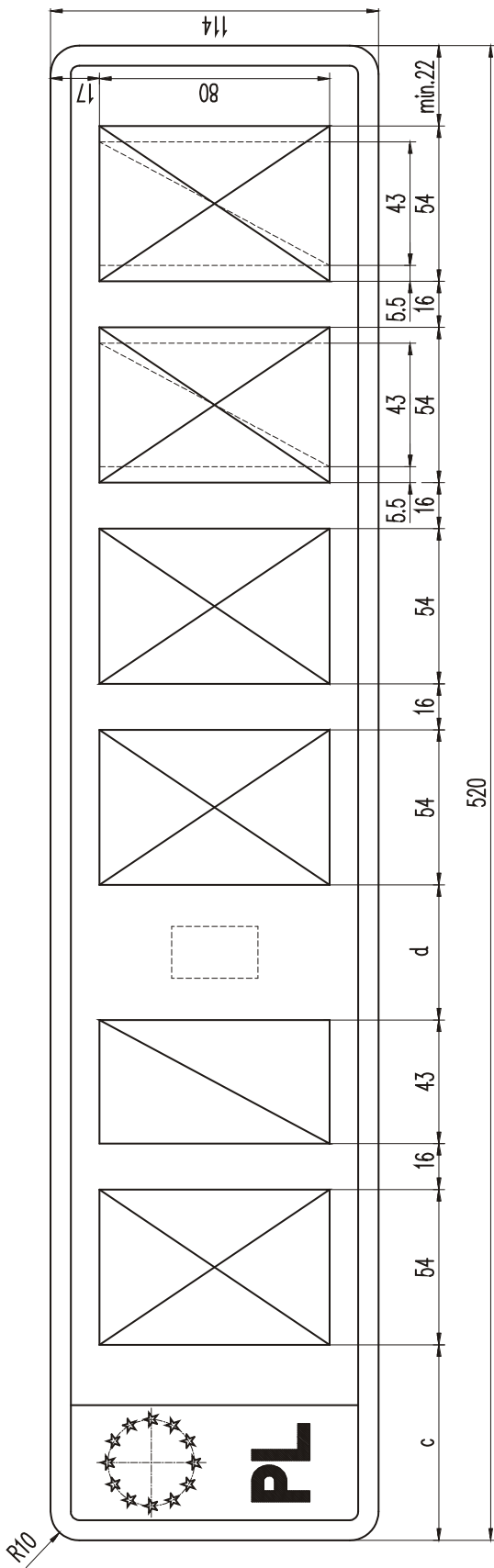


**Rysunek 26d.** Tablica samochodowa zwyczajna dwurzędowa (3 litery, 3 cyfry, 2 litery)



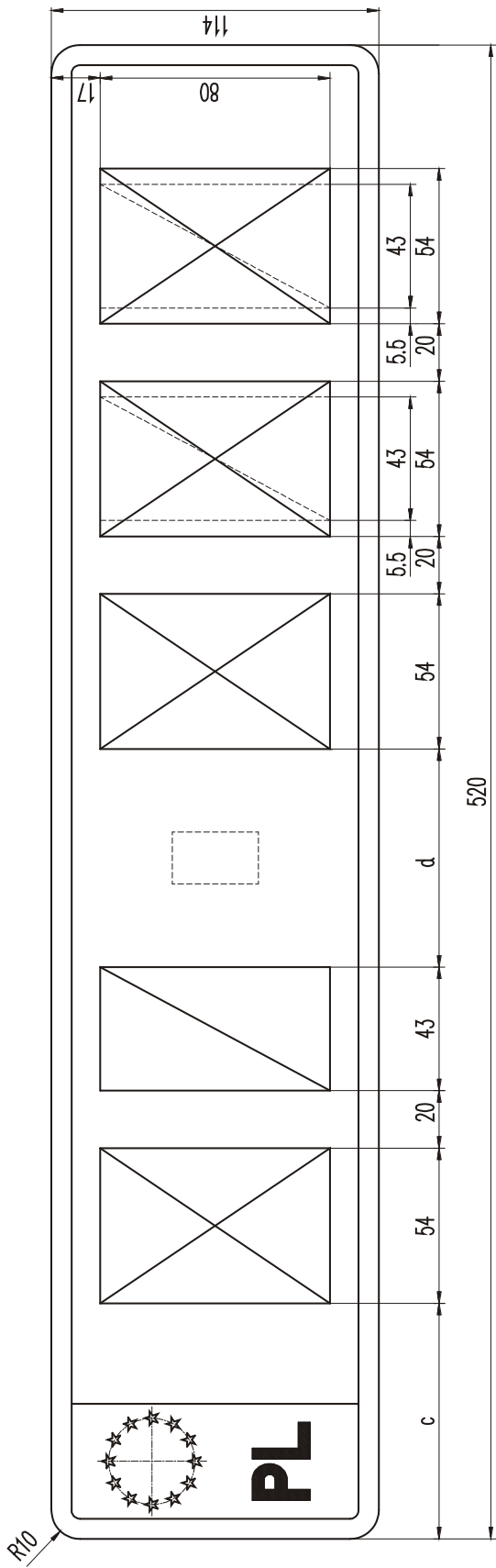
Liczba liter	Liczba cyfr	c	d
1+5	1	64	42
1+4	1+1	65	44
1+3	1+2	65	44

Rysunek 27. Tablica samochodowa indywidualna jednorzędowa



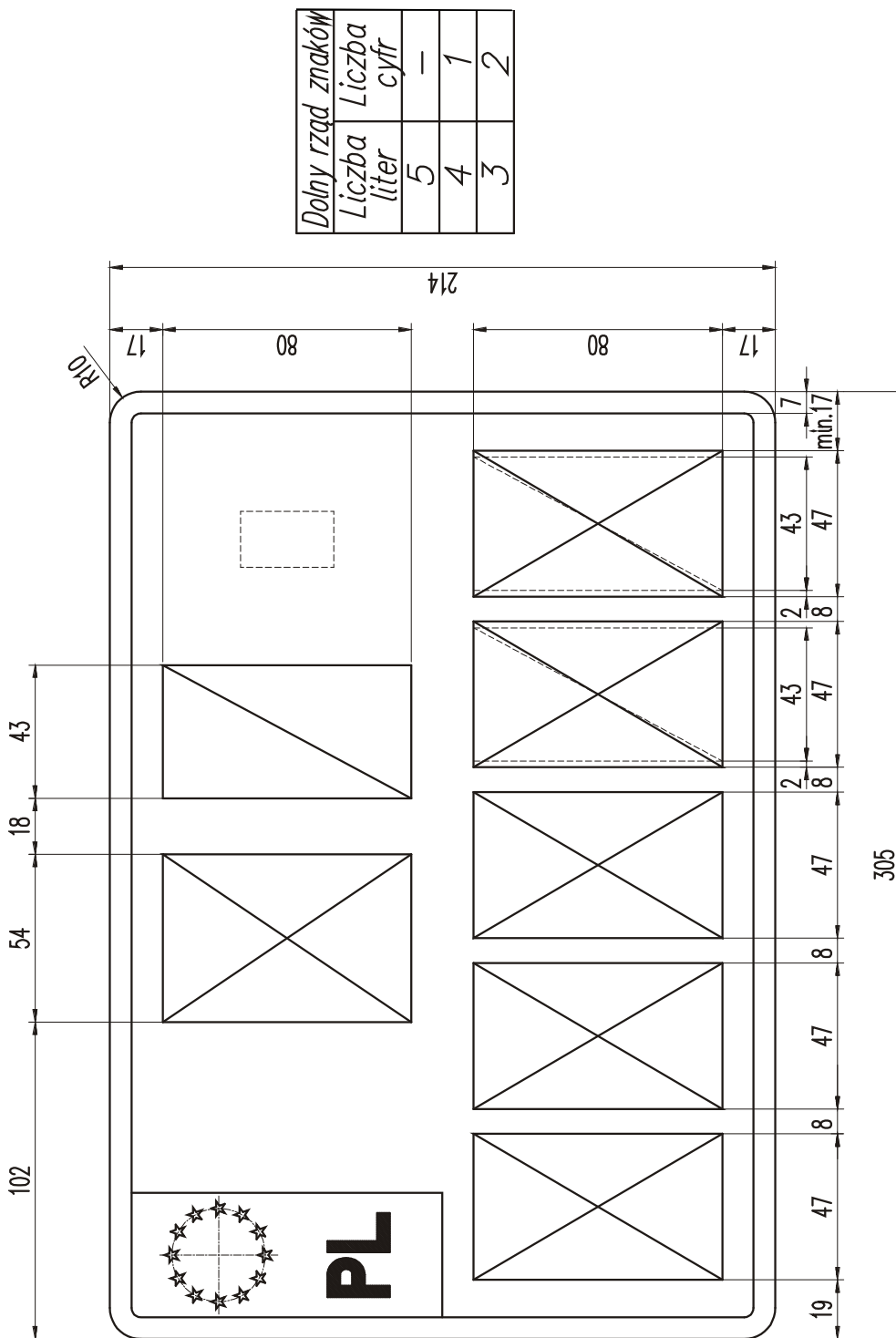
Liczba liter	Liczba cyfr	c	d
1+4	1	68	47
1+3	1+1	69	49
1+2	1+2	72	53

Rysunek 28. Tablica samochodowa indywidualna jednorzędowa

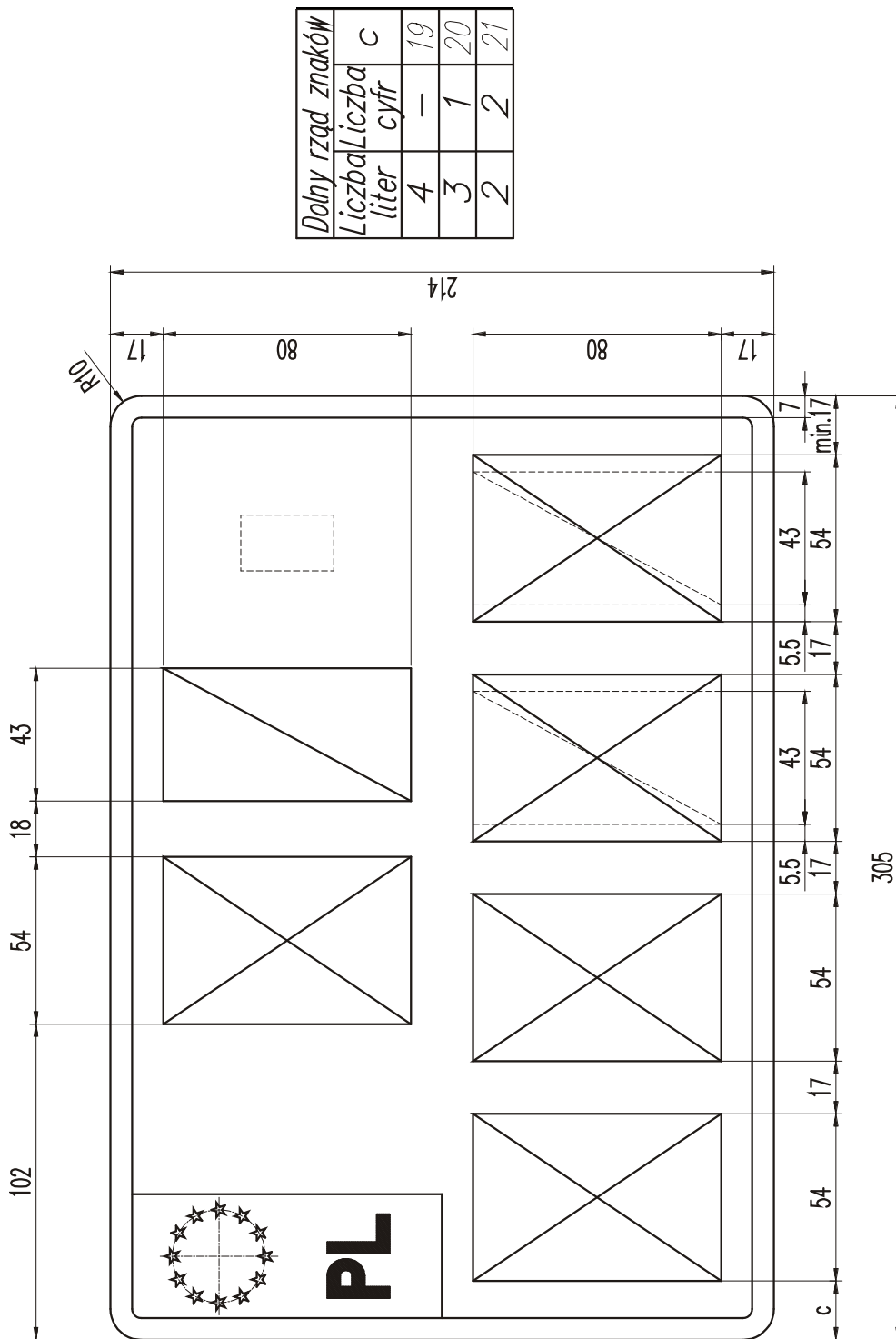


Liczba liter	Liczba cyfr	c	d
1+3	1	82	76
1+2	1+1	83	77
1+1	1+2	85	80

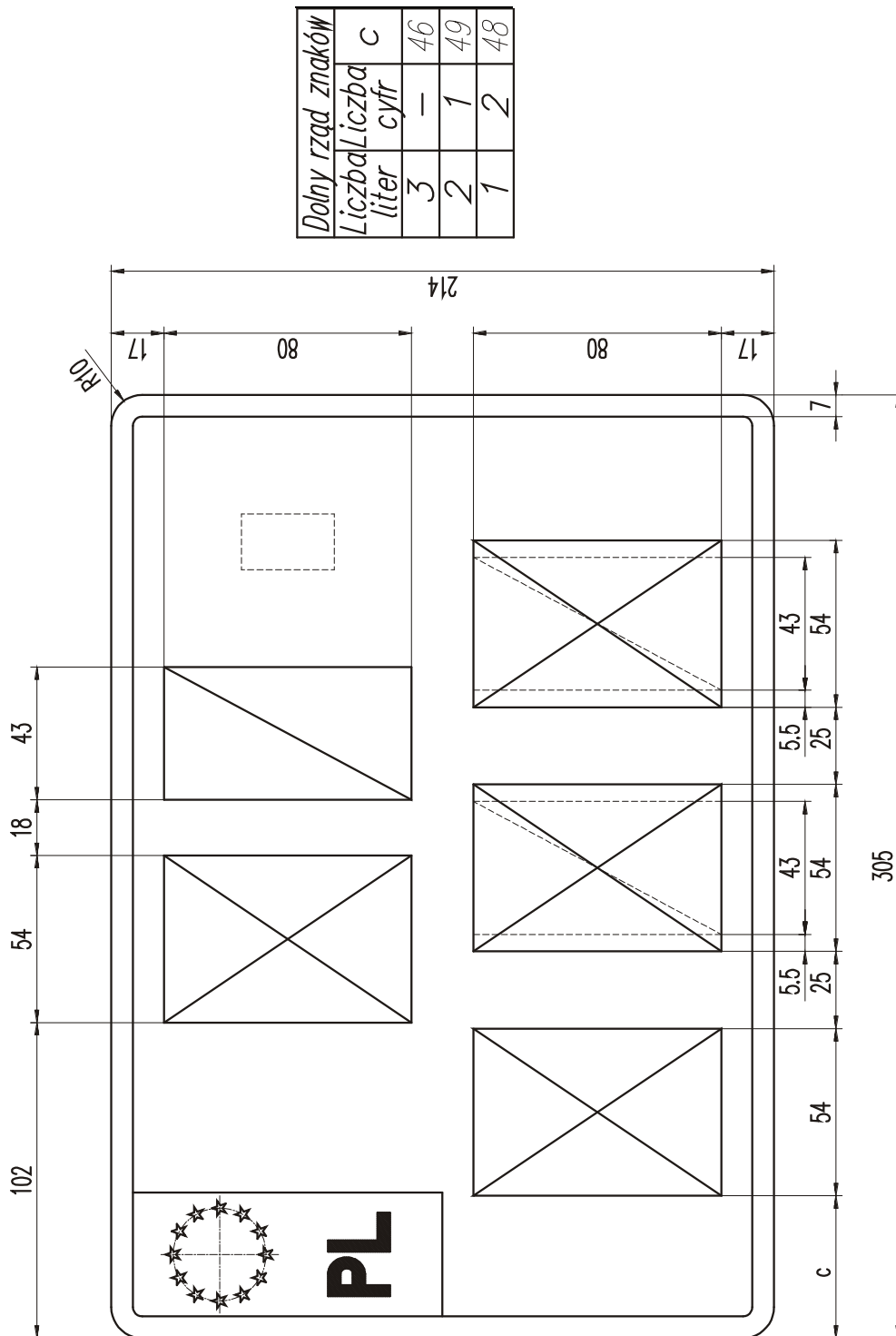
Rysunek 29. Tablica samochodowa indywidualna jednorzędowa



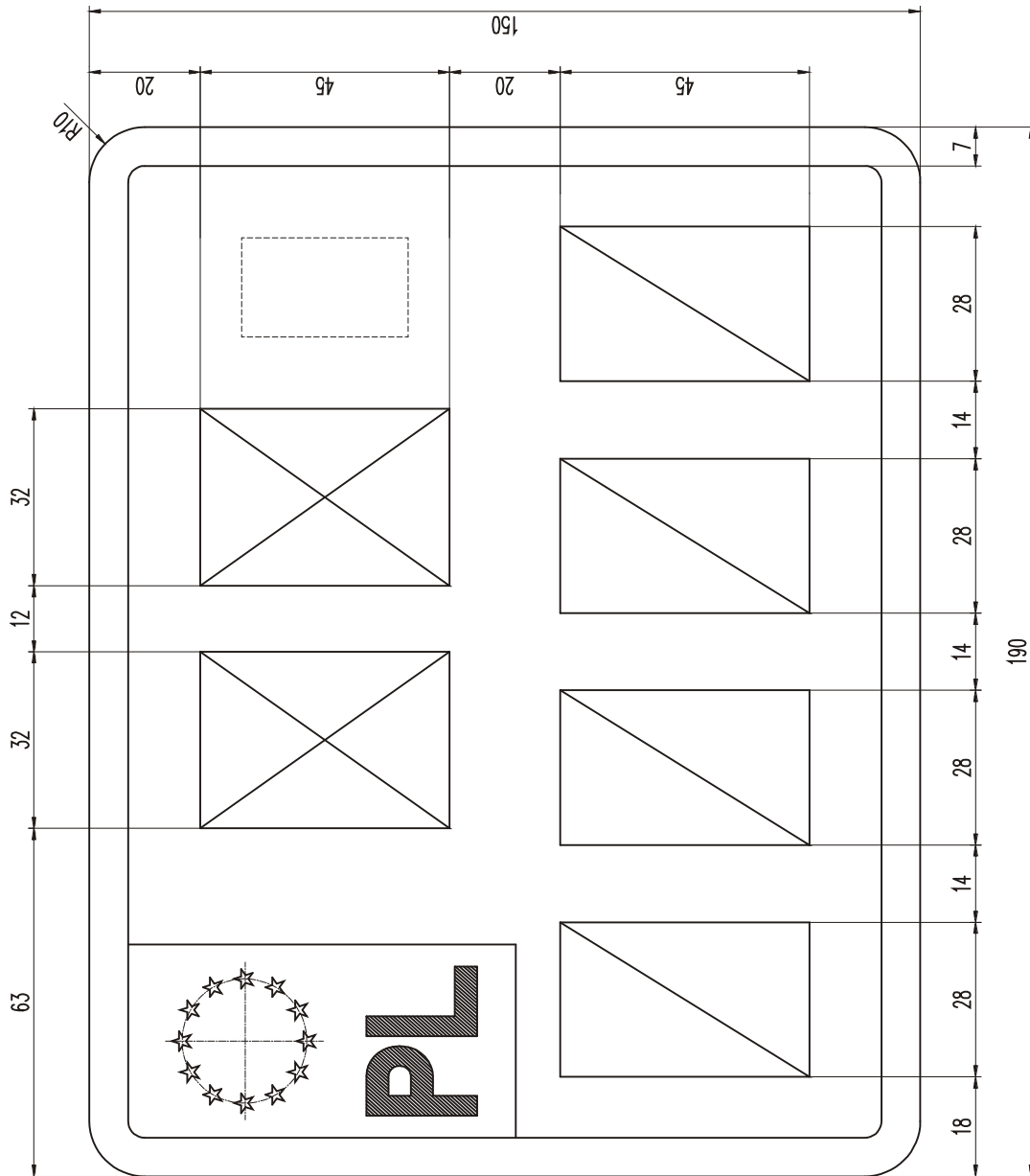
Rysunek 30. Tablica samochodowa indywidualna dwurzędowa



Rysunek 31. Tablica samochodowa indywidualna dwurzędowa

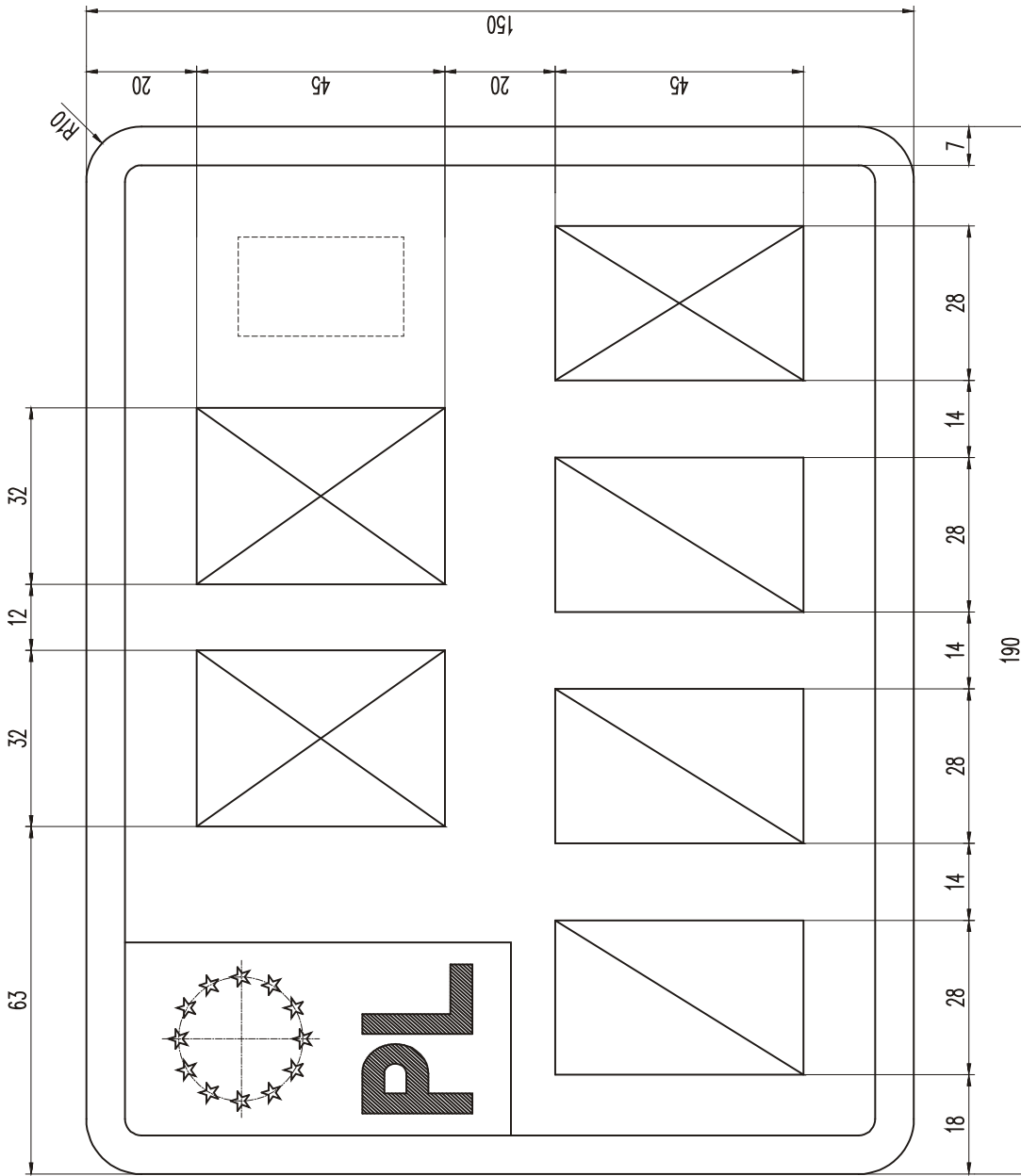


Rysunek 32. Tablica samochodowa indywidualna dwurzędowa

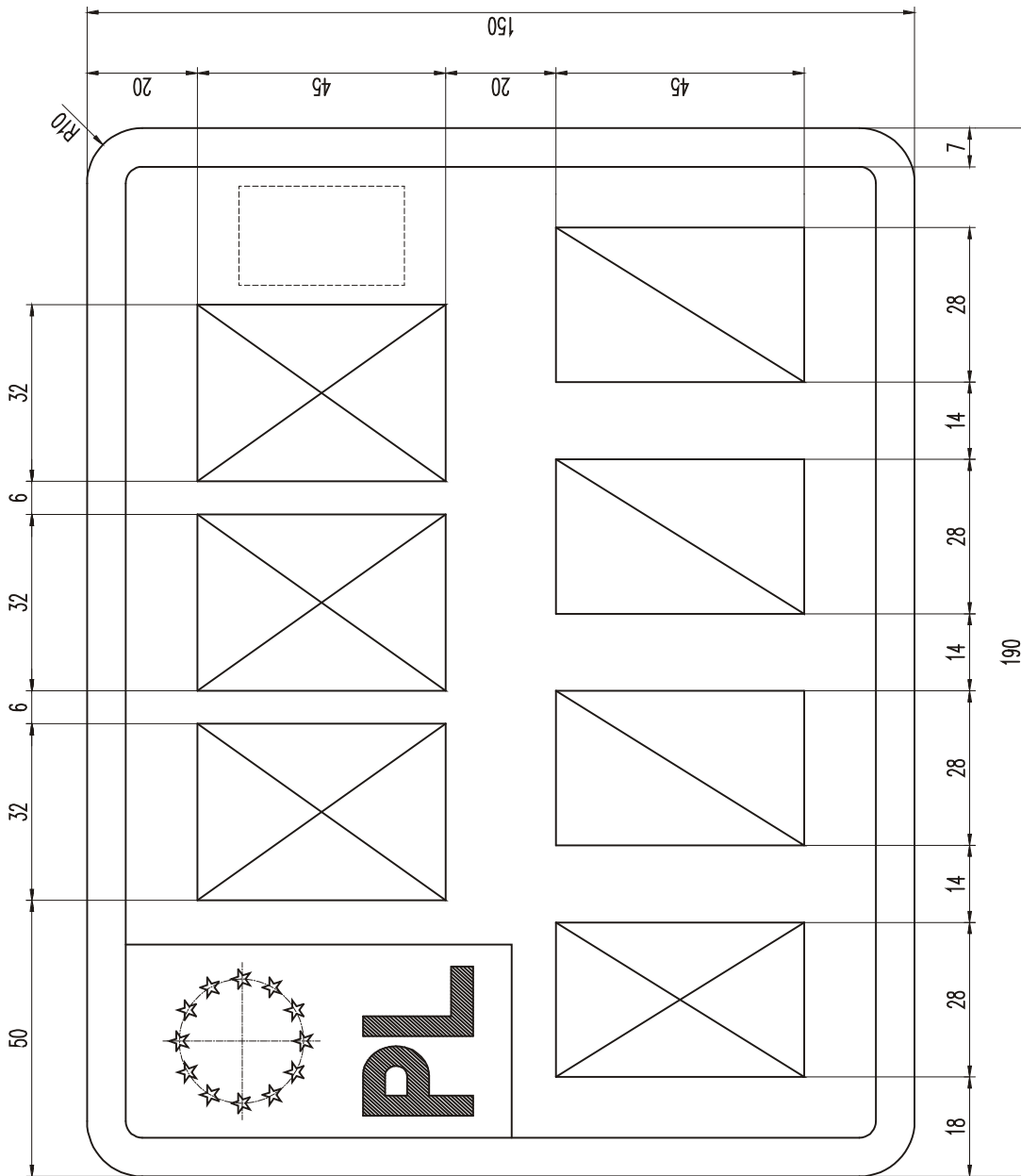


Rysunek 33. Tablica motocyklowa zwyczajna (2 litery, 4 cyfry)

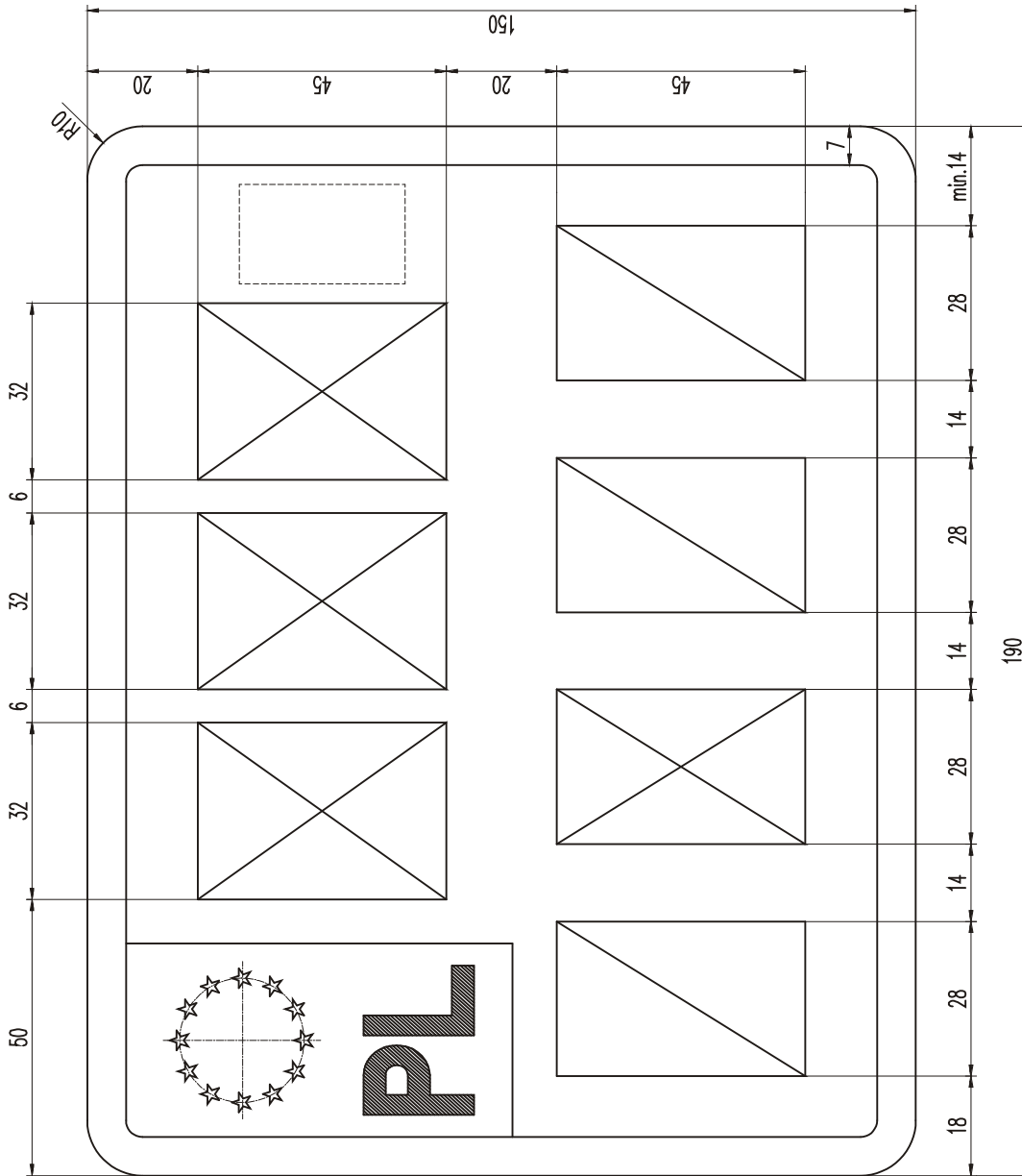




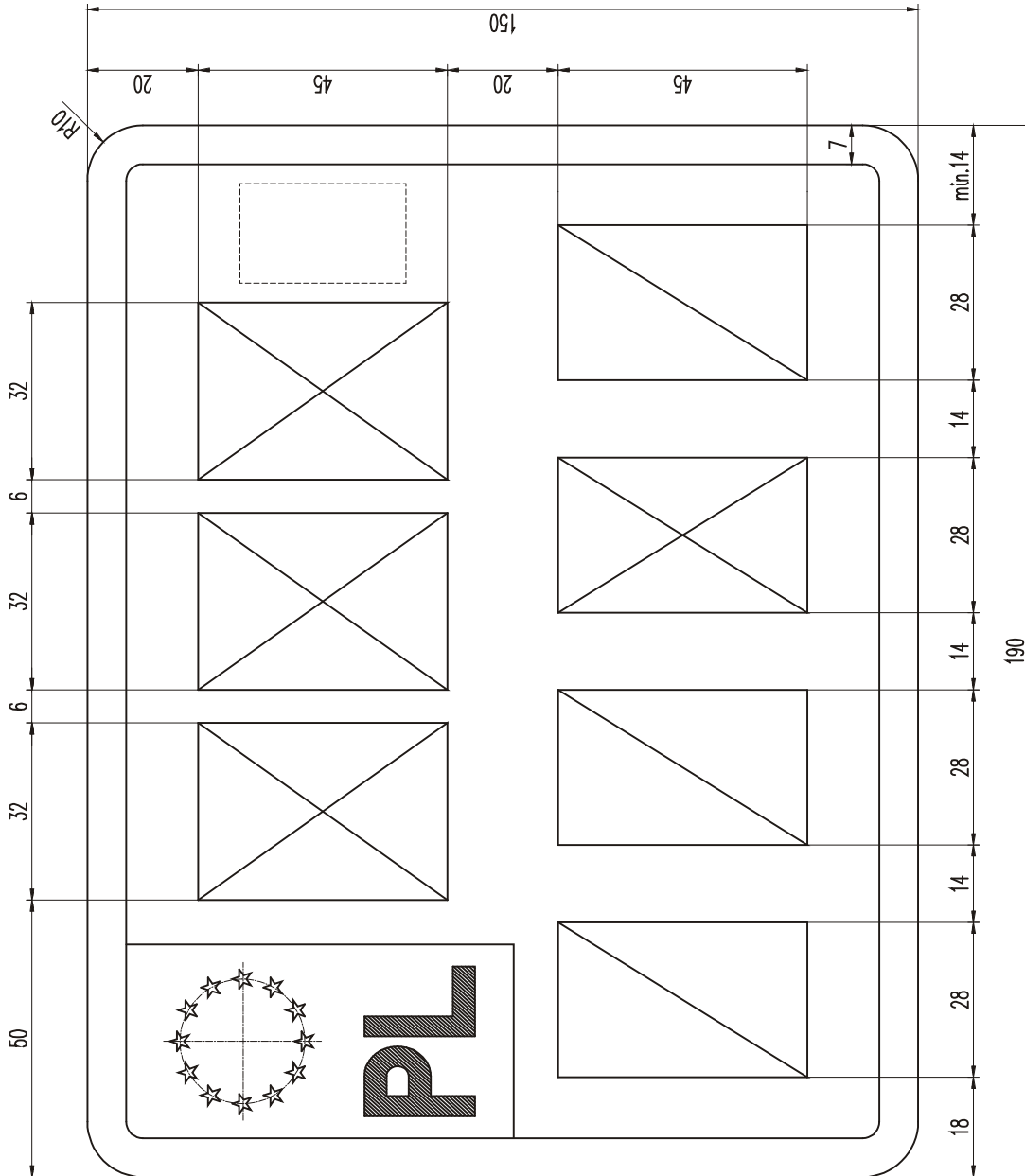
Rysunek 34. Tablica motocyklowa zwyczajna (2 litery, 3 cyfry, 1 litera)



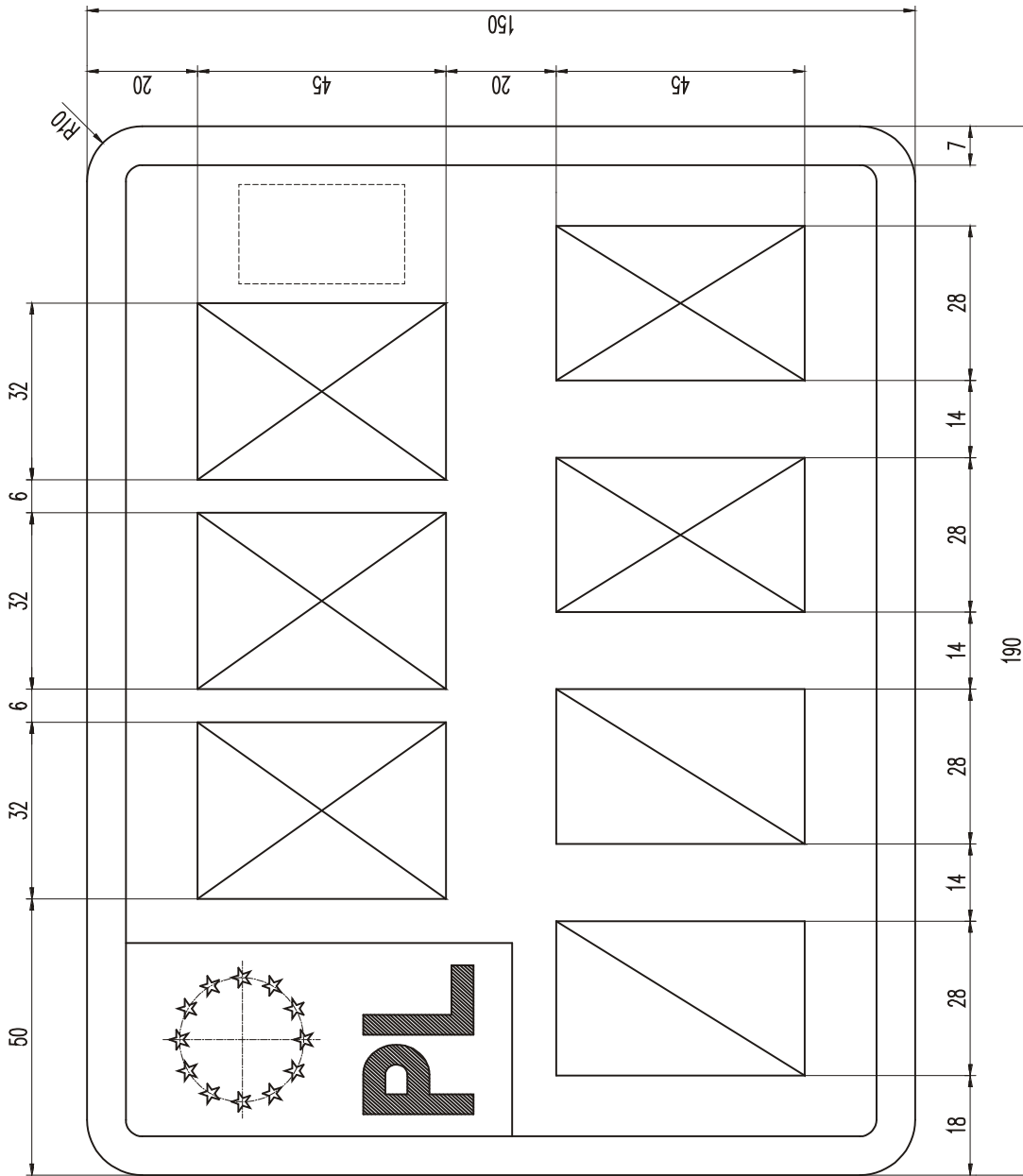
Rysunek 35. Tablica motocyklowa zwyczajna (3 litery, 1 litera, 3 cyfry)



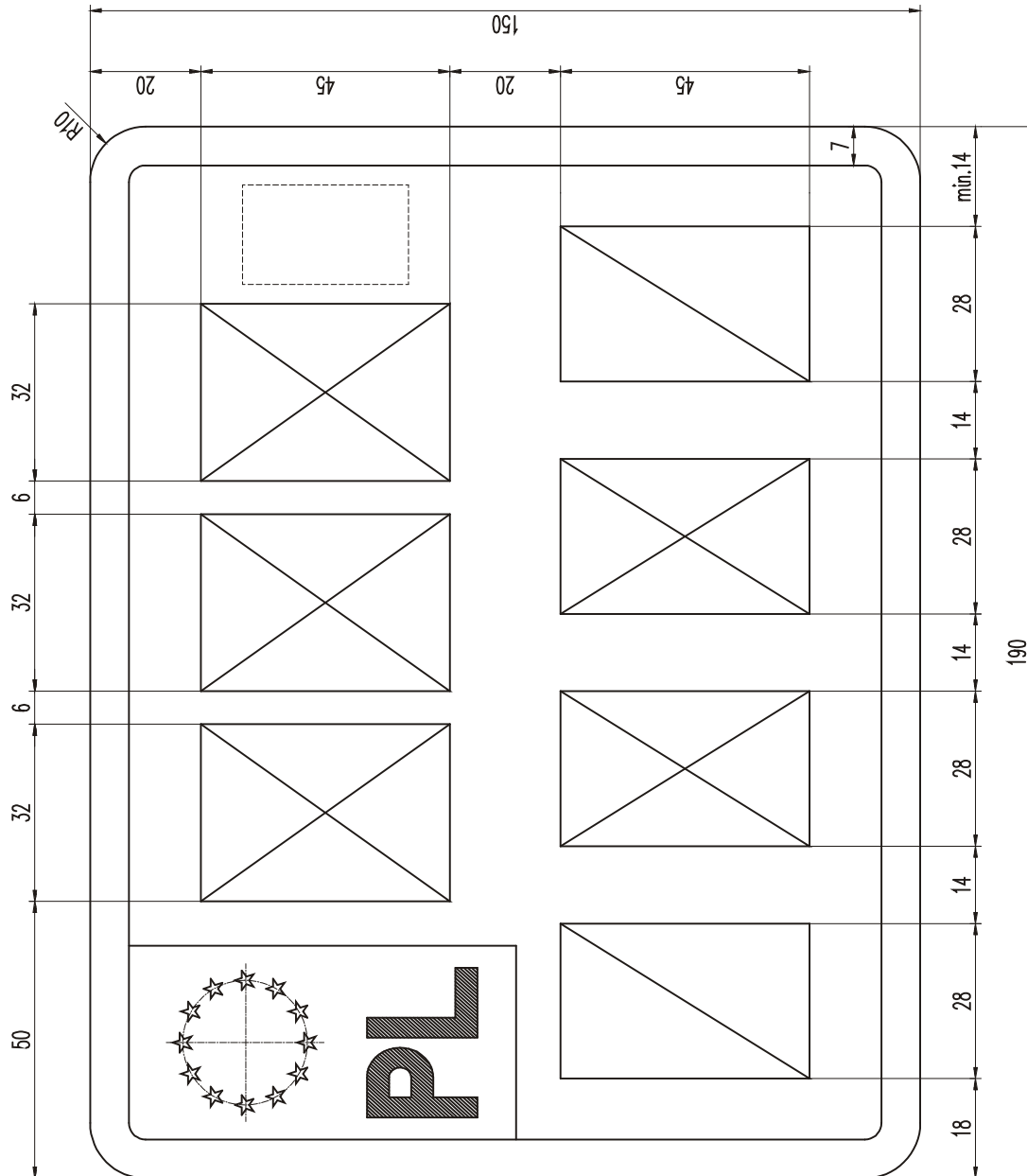
Rysunek 36. Tablica motocyklowa zwyczajna (3 litery, 1 cyfra, 1 litera, 2 cyfry)



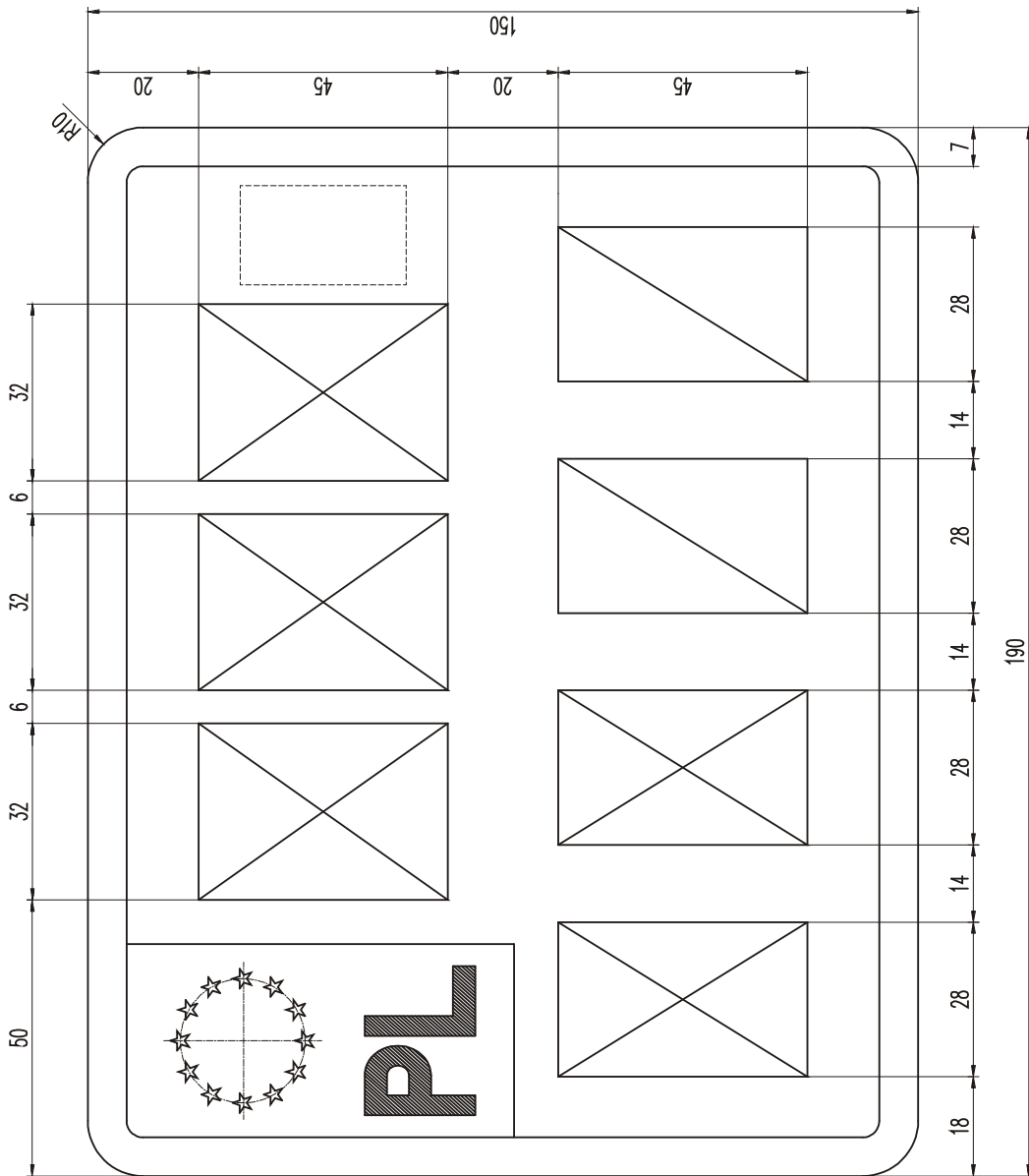
Rysunek 37. Tablica motocyklowa zwyczajna (3 litery, 2 cyfry, 1 litera, 1 cyfra)



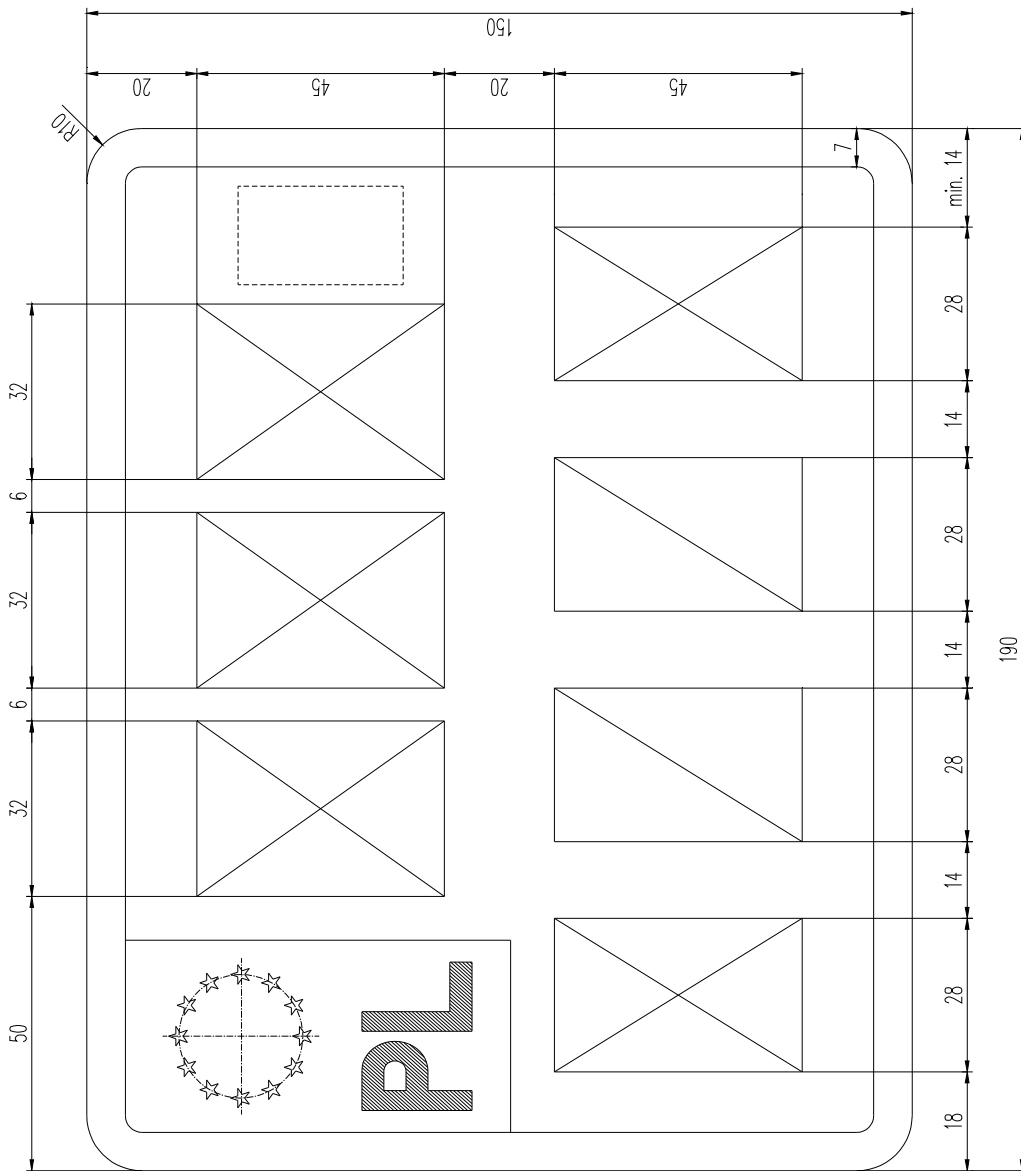
Rysunek 38. Tablica motocyklowa zwyczajna (3 litery, 2 cyfry, 2 litery)



Rysunek 39. Tablica motocyklowa zwyczajna (3 litery, 1 cyfra, 2 litery, 1 cyfra)



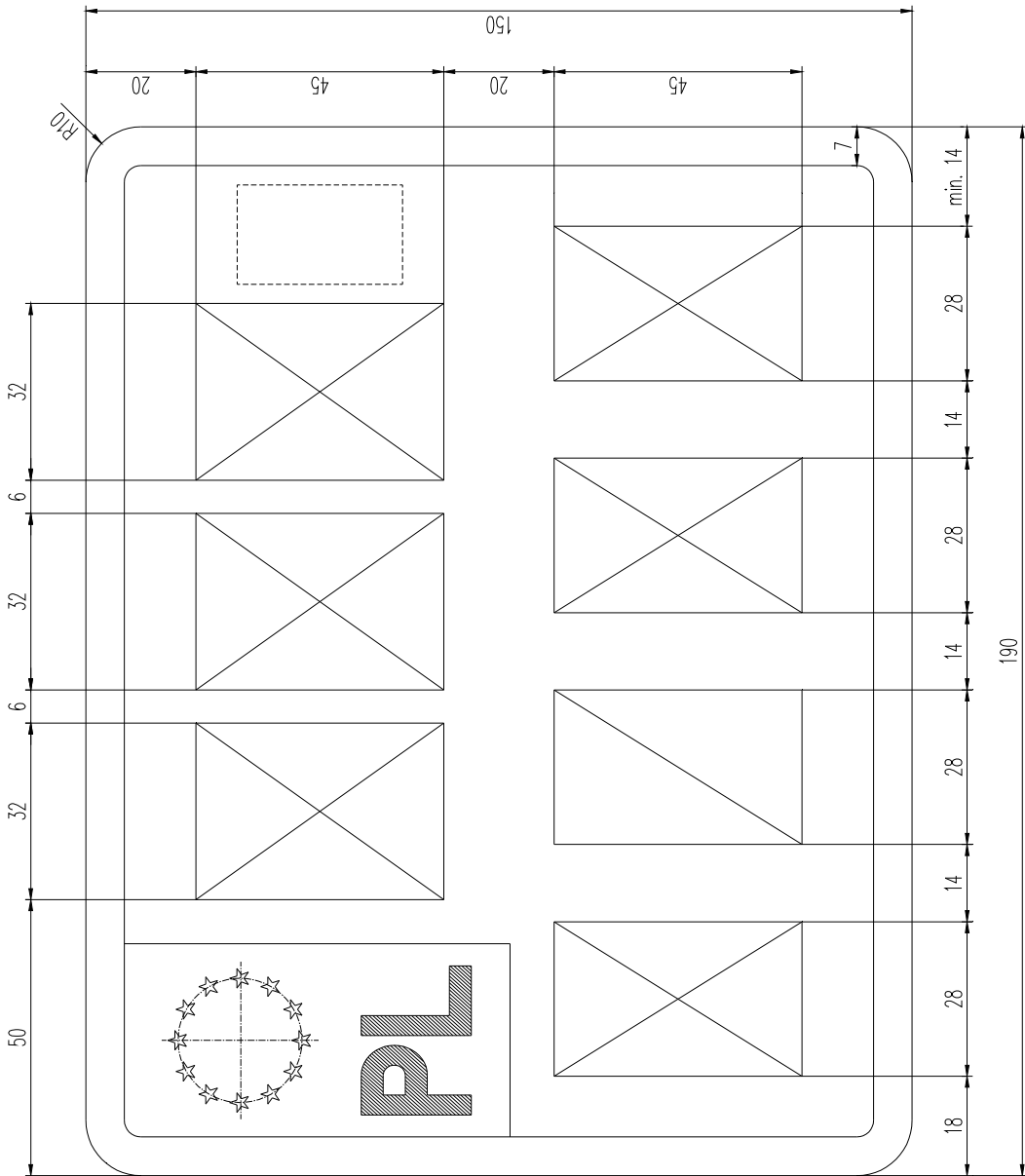
Rysunek 39a. Tablica motocyklowa zwyczajna (3 litery, 2 litery, 2 cyfry)



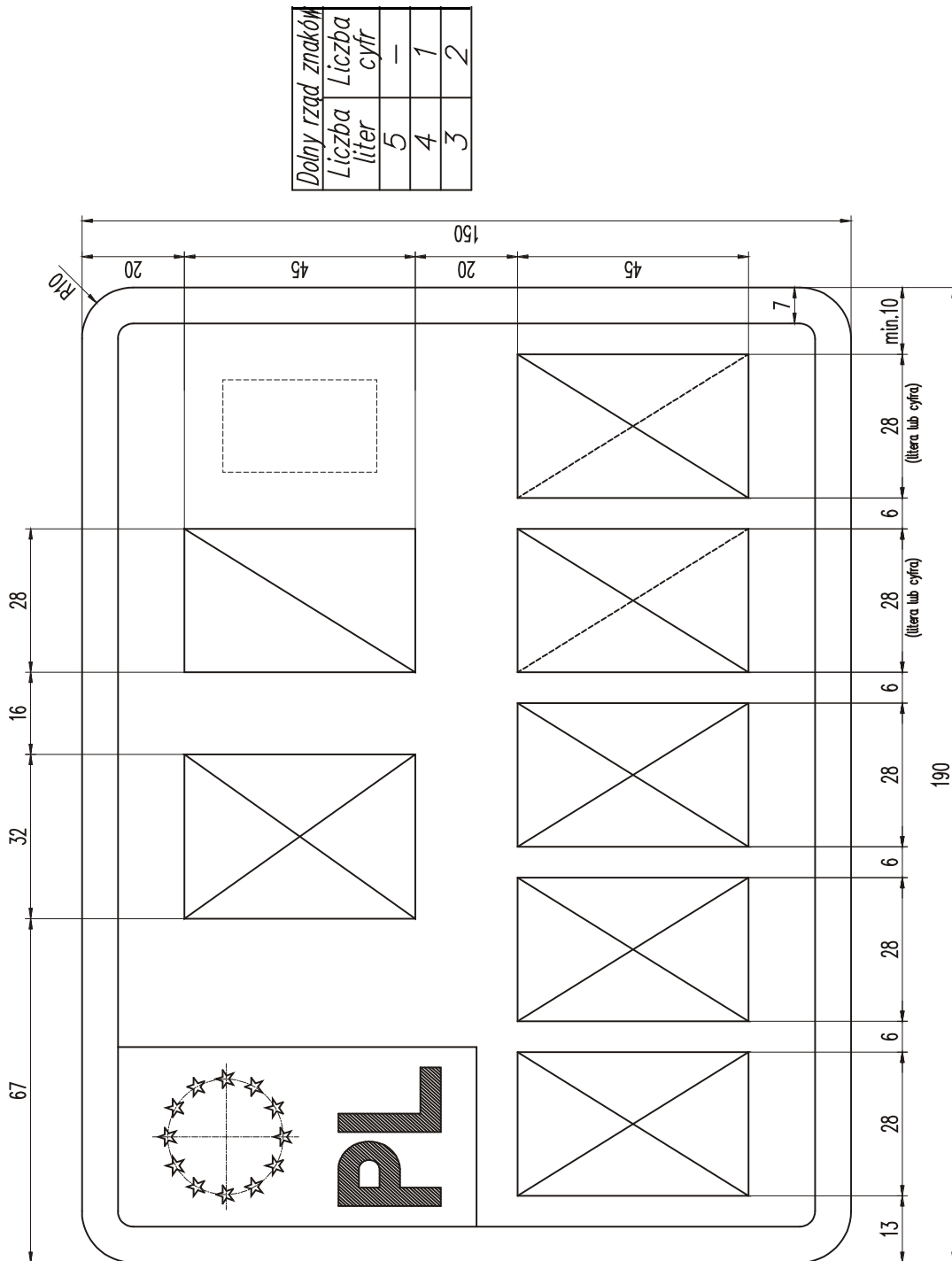
**Rysunek 39b.** <sup>70)</sup> Tablica motocyklowa zwyczajna (3 litery, 1 litera, 2 cyfry, 1 litera)

<sup>70)</sup> Dodany przez § 1 pkt 4 lit. g rozporządzenia, o którym mowa w odnośniku 42.

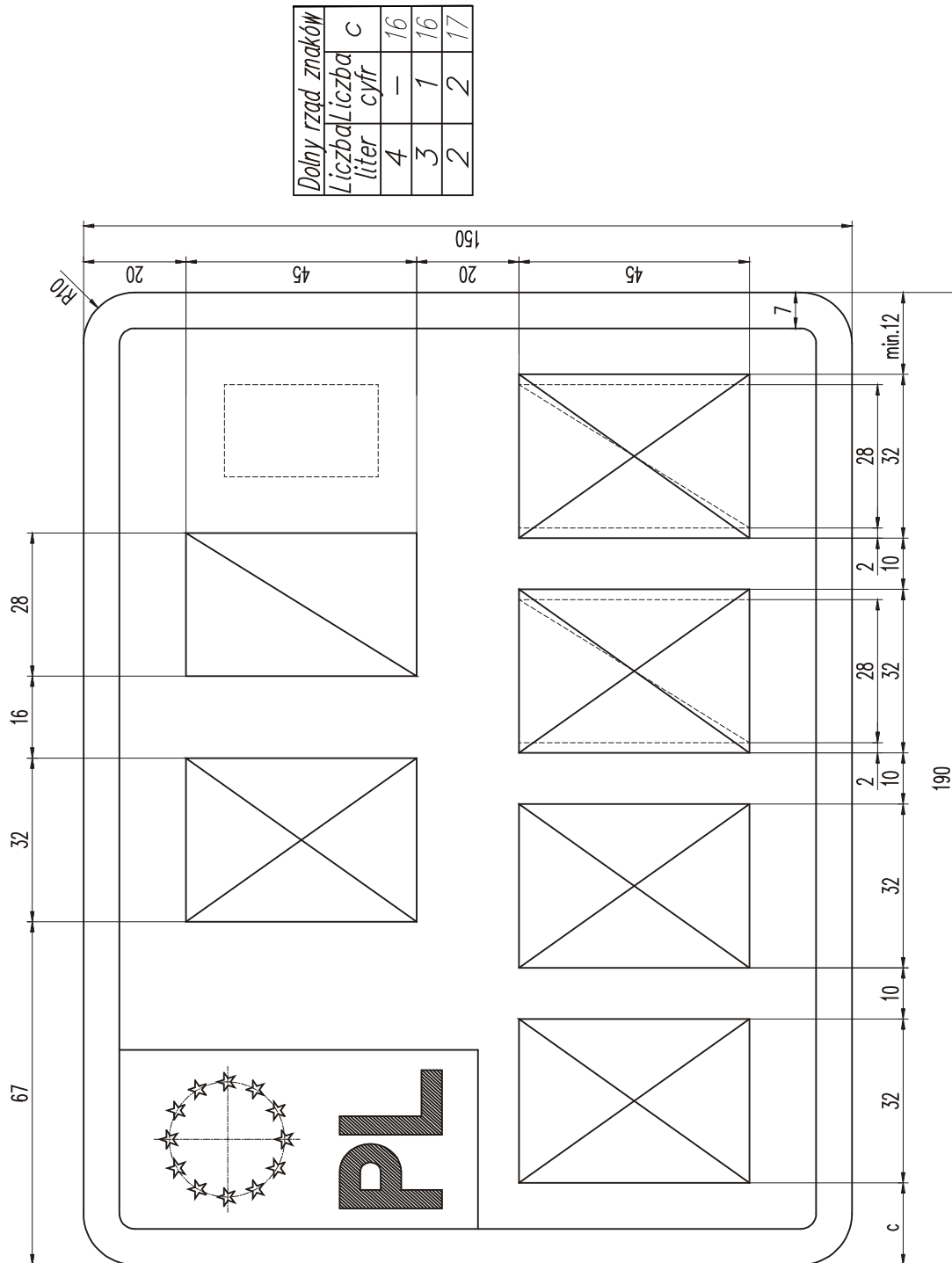




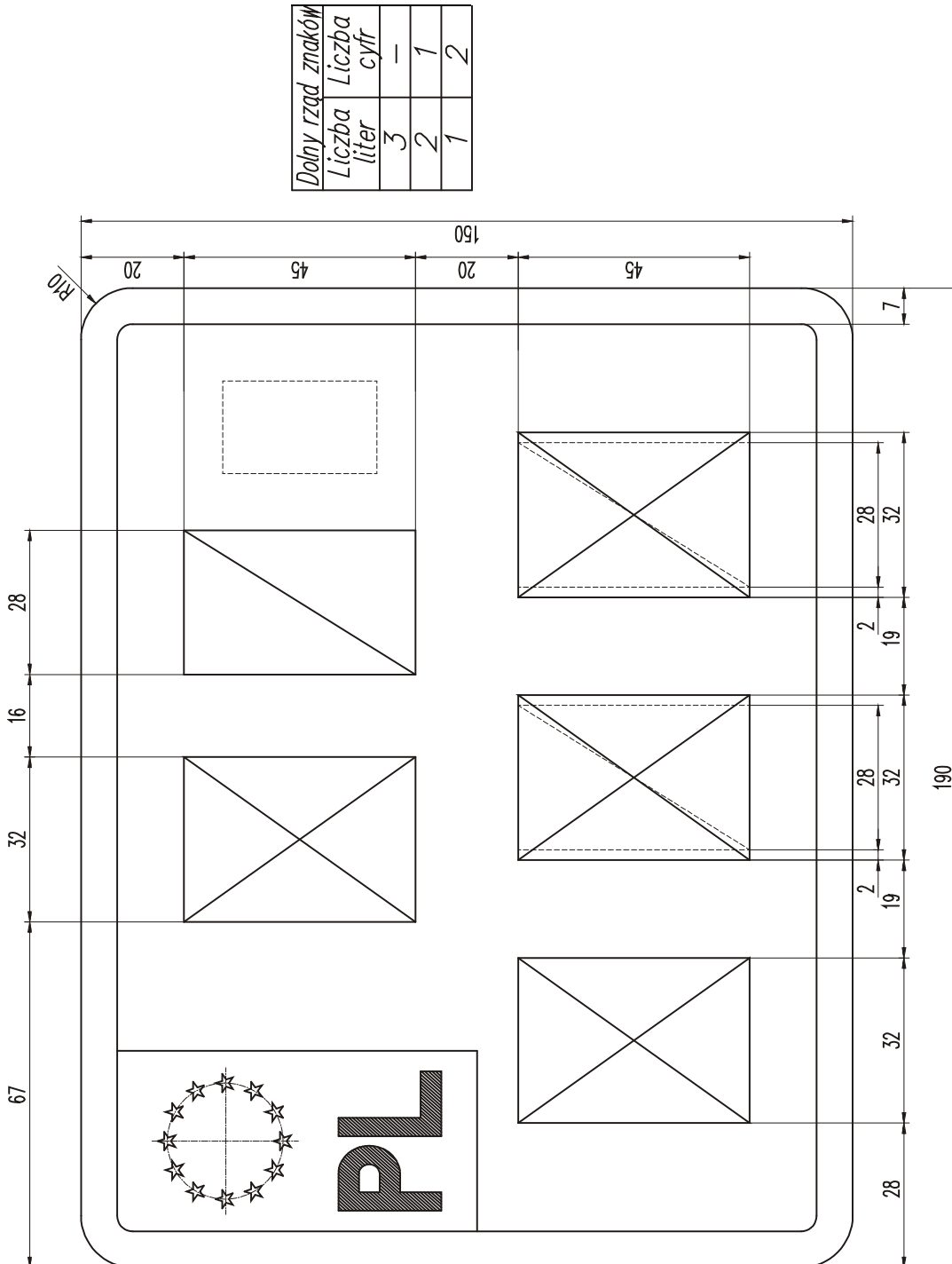
Rysunek 39c.<sup>70)</sup> Tablica motocyklowa zwyczajna (3 litery, 1 litera, 1 cyfra, 2 litery)



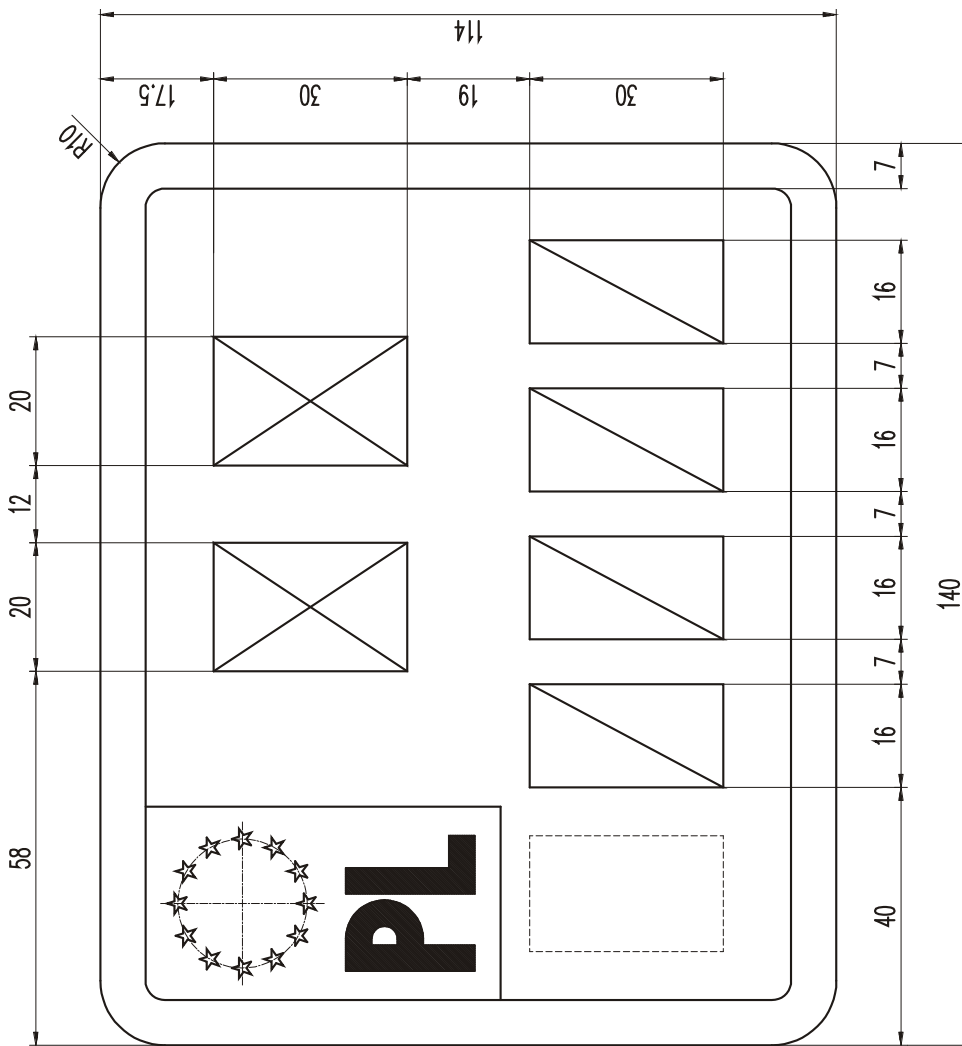
Rysunek 40. Tablica motocyklowa indywidualna



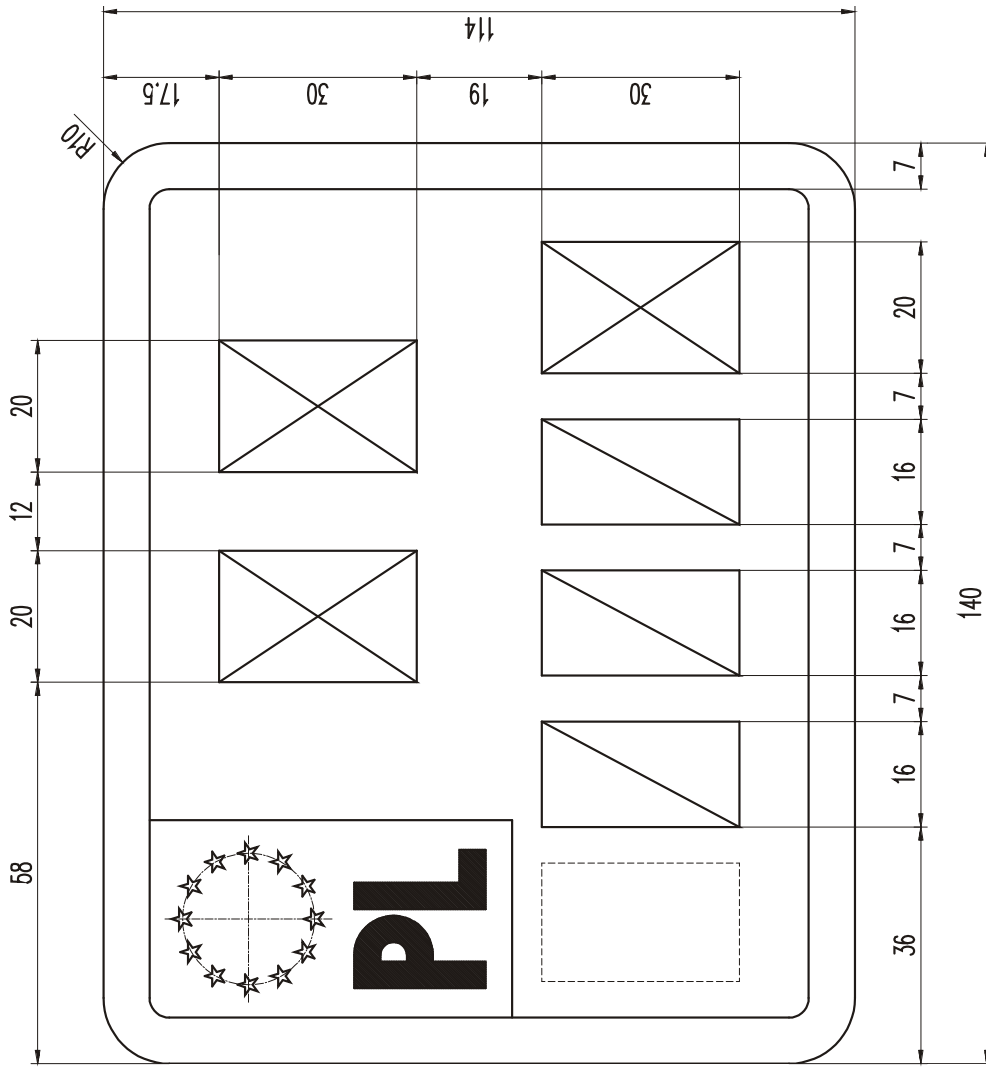
Rysunek 41. Tablica motocyklowa indywidualna



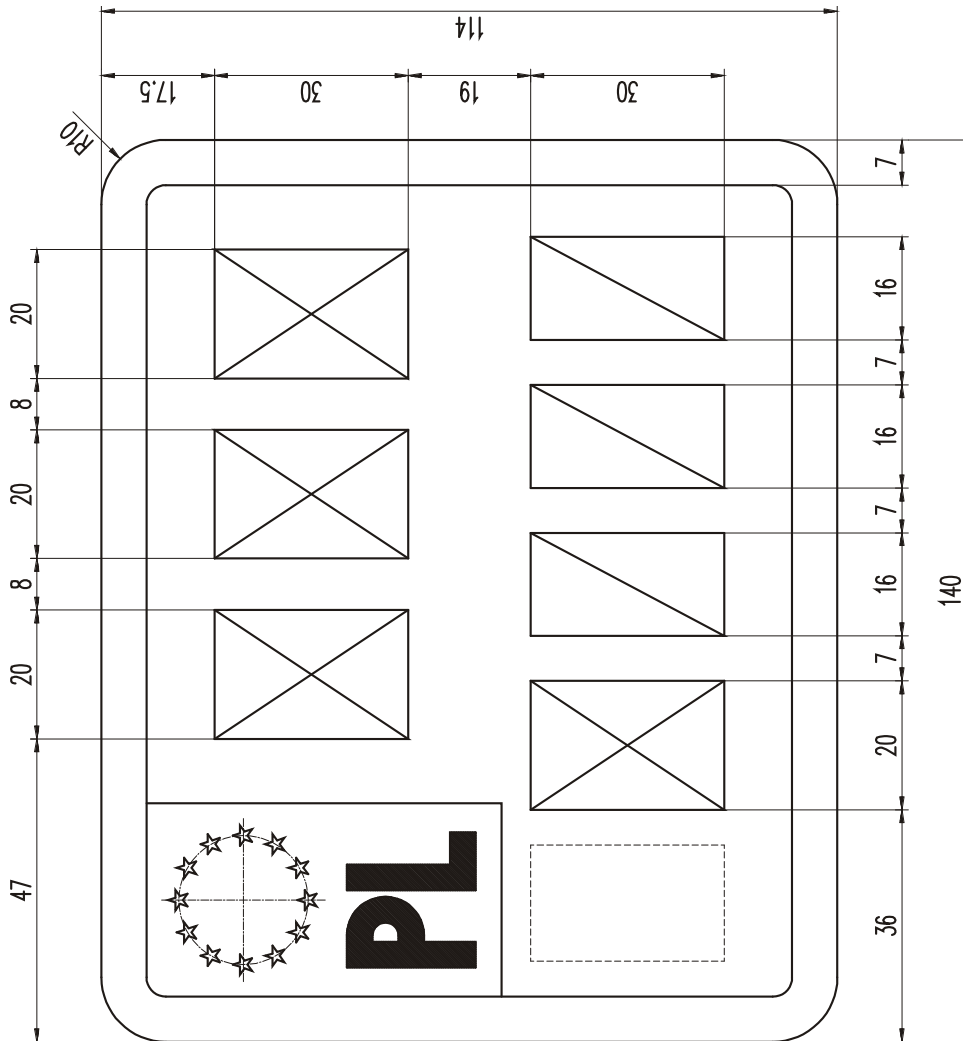
Rysunek 42. Tablica motocyklowa indywidualna



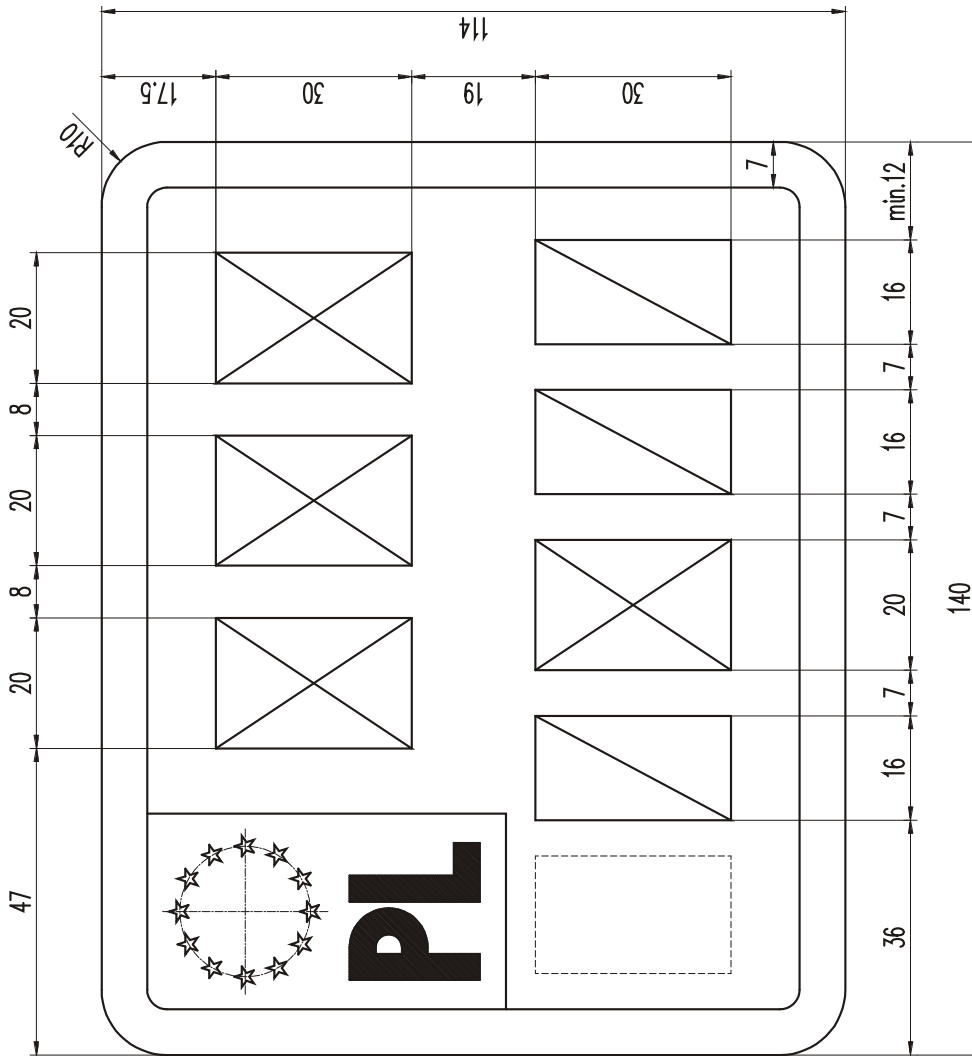
Rysunek 43. Tablica motorowerowa zwyczajna (2 litery, 4 cyfry)



Rysunek 44. Tablica motorowerowa zwyczajna (2 litery, 3 cyfry, 1 litera)

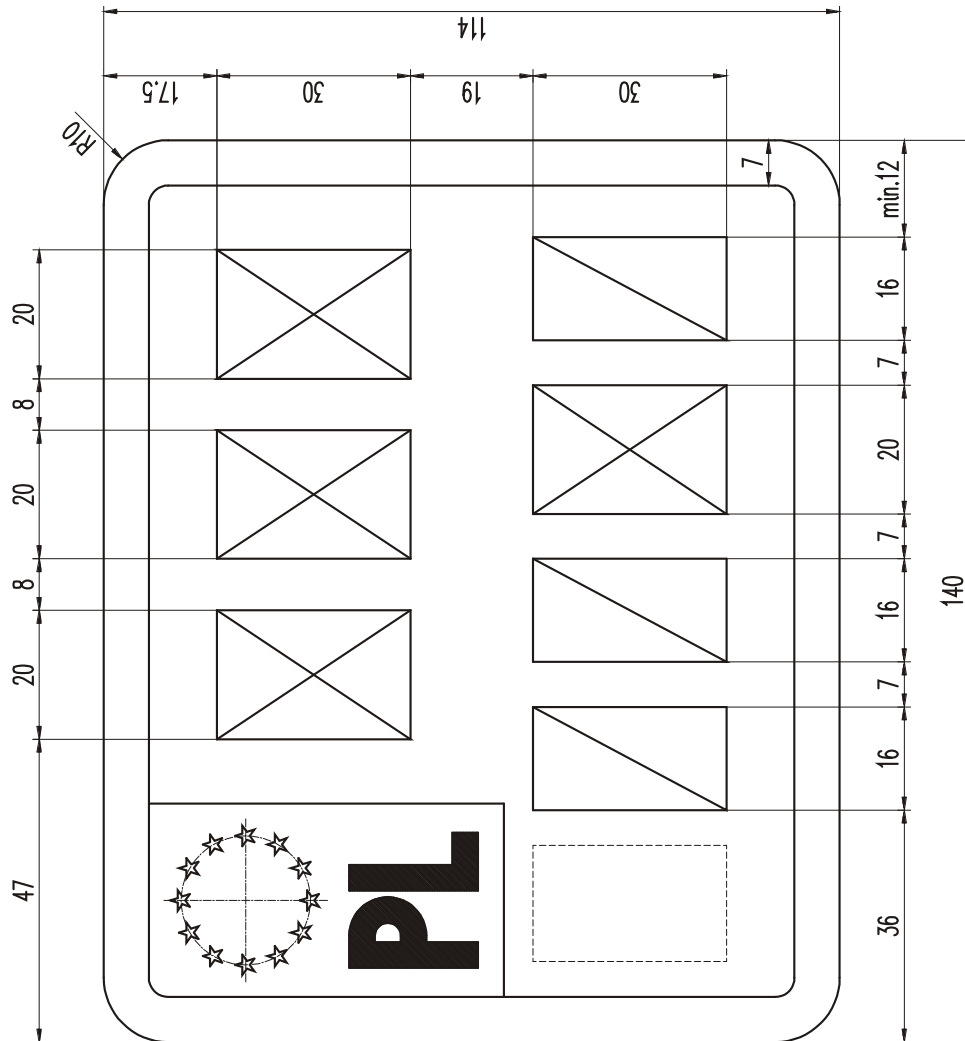


Rysunek 45. Tablica motorowerowa zwyczajna (3 litery, 1 litera, 3 cyfry)

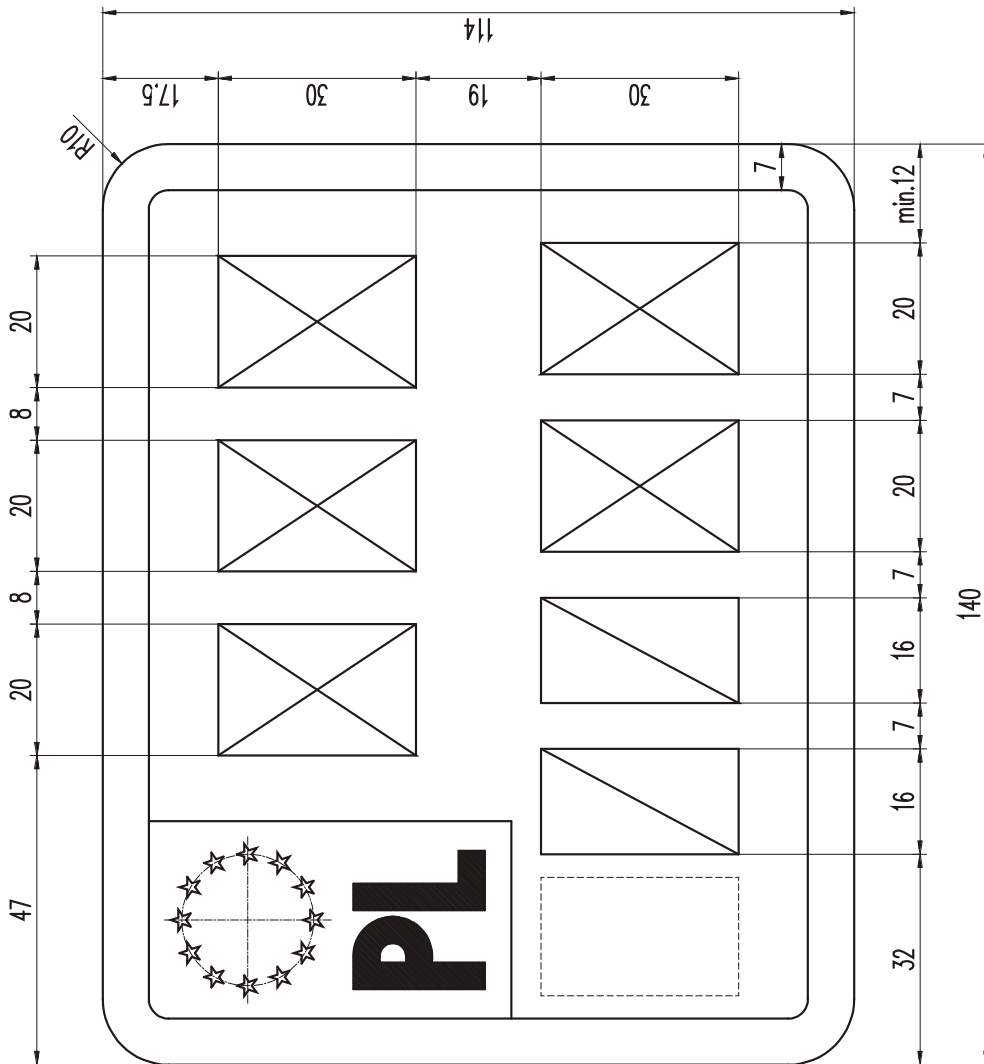


Rysunek 46. Tablica motorowerowa zwyczajna (3 litery, 1 cyfra, 1 litera, 2 cyfry)

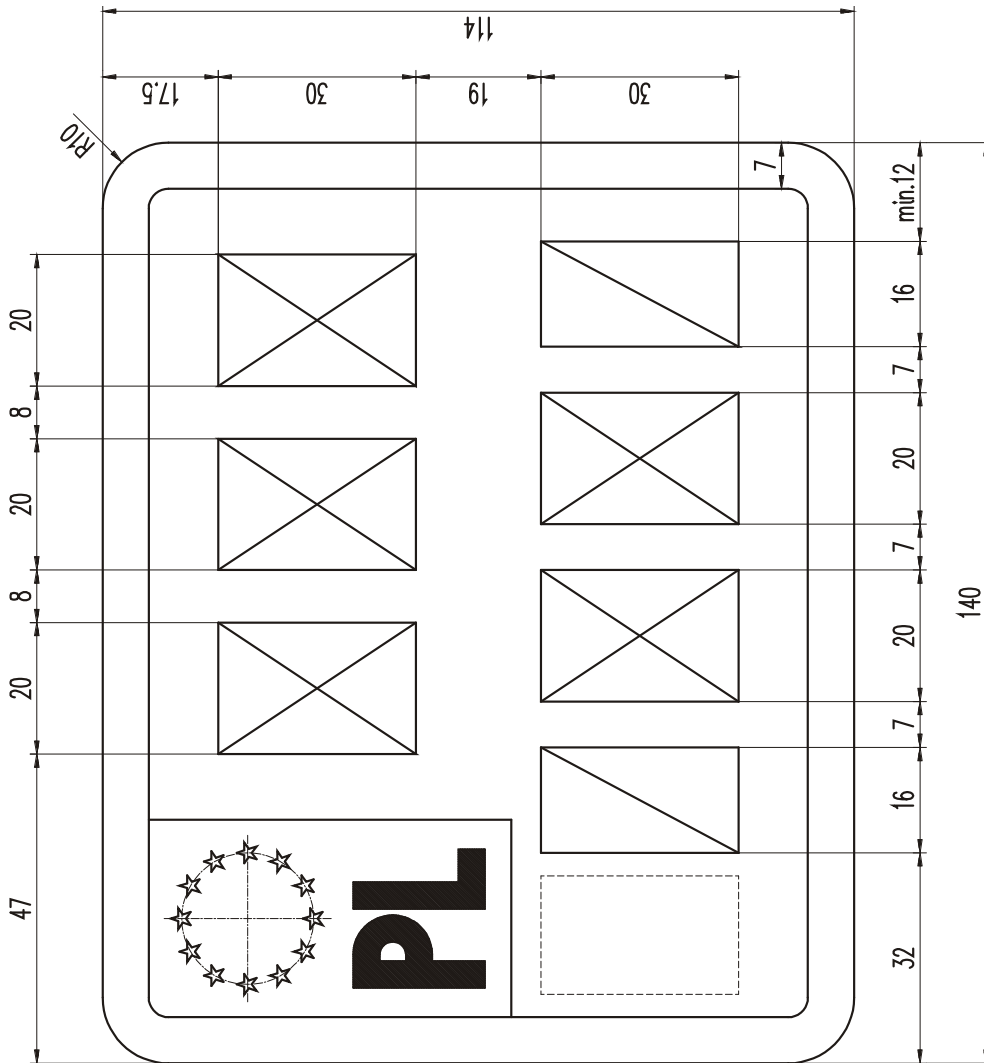




**Rysunek 47.** Tablica motorowerowa zwyczajna (3 litery, 2 cyfry, 1 litera, 1 cyfra)

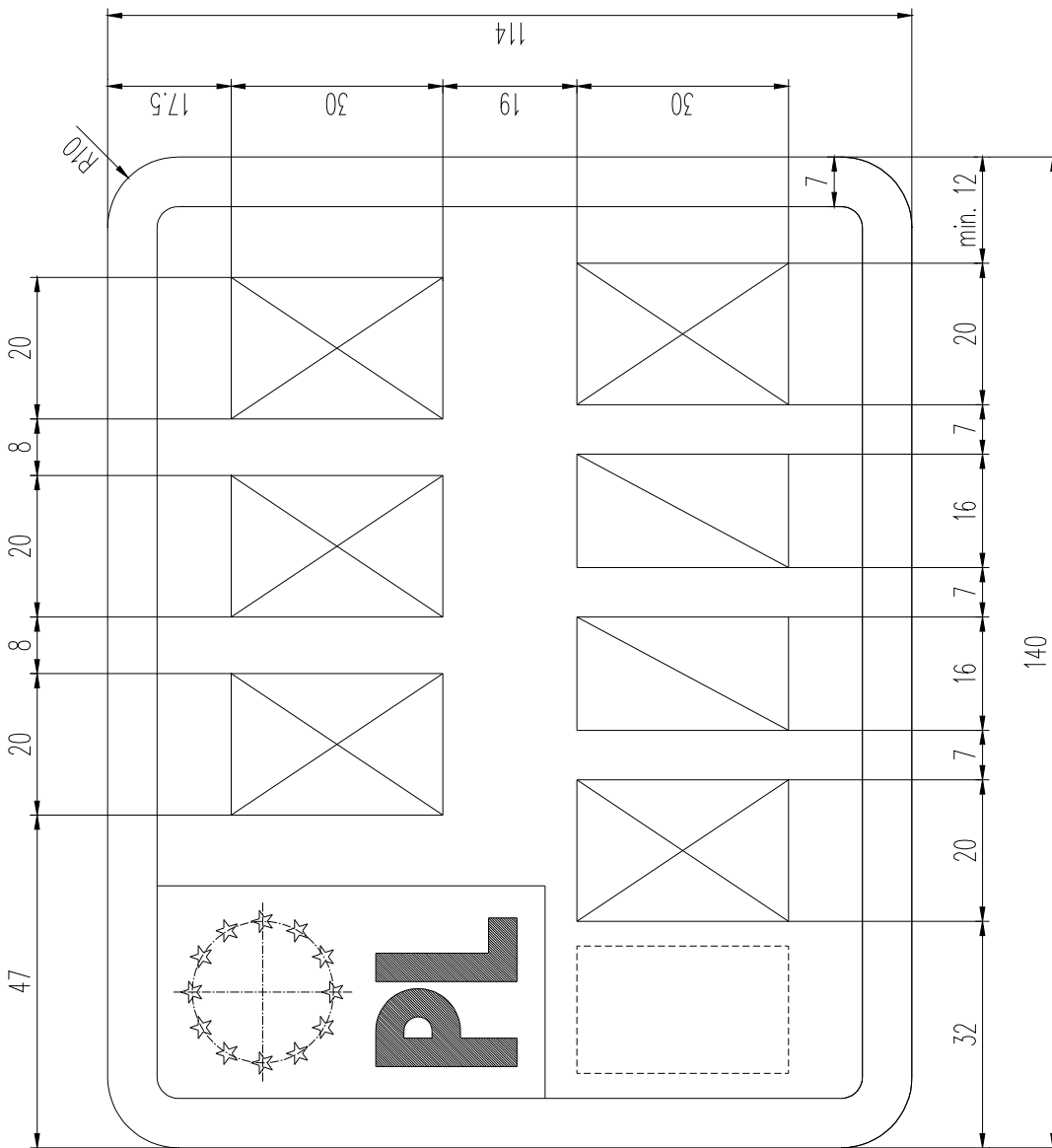


Rysunek 48. Tablica motorowerowa zwyczajna (3 litery, 2 cyfry, 2 litery)



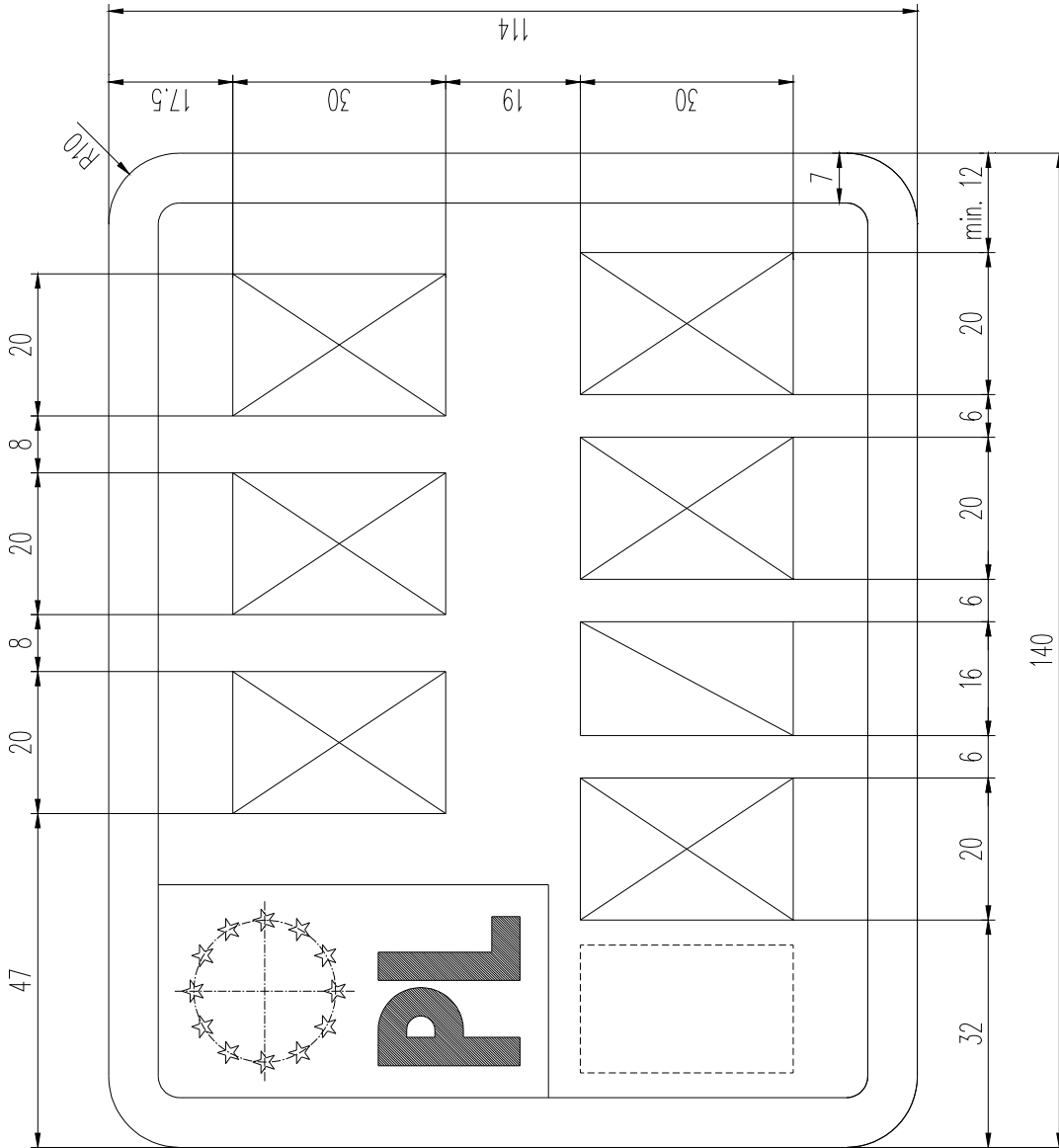
Rysunek 49. Tablica motorowerowa zwyczajna (3 litery, 1 cyfra, 2 litery, 1 cyfra)



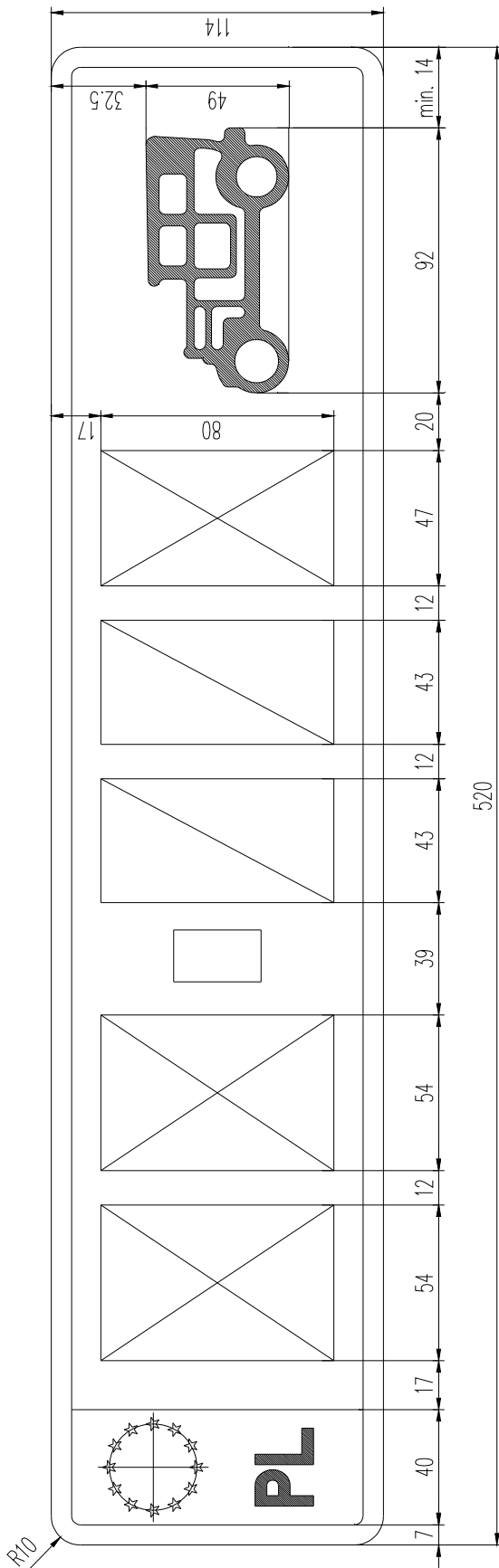


**Rysunek 49b.** <sup>71)</sup> Tablica motorowerowa zwyczajna (3 litery, 1 litera, 2 cyfry, 1 litera)

<sup>71)</sup> Dodany przez § 1 pkt 4 lit. h rozporządzenia, o którym mowa w odnośniku 42.

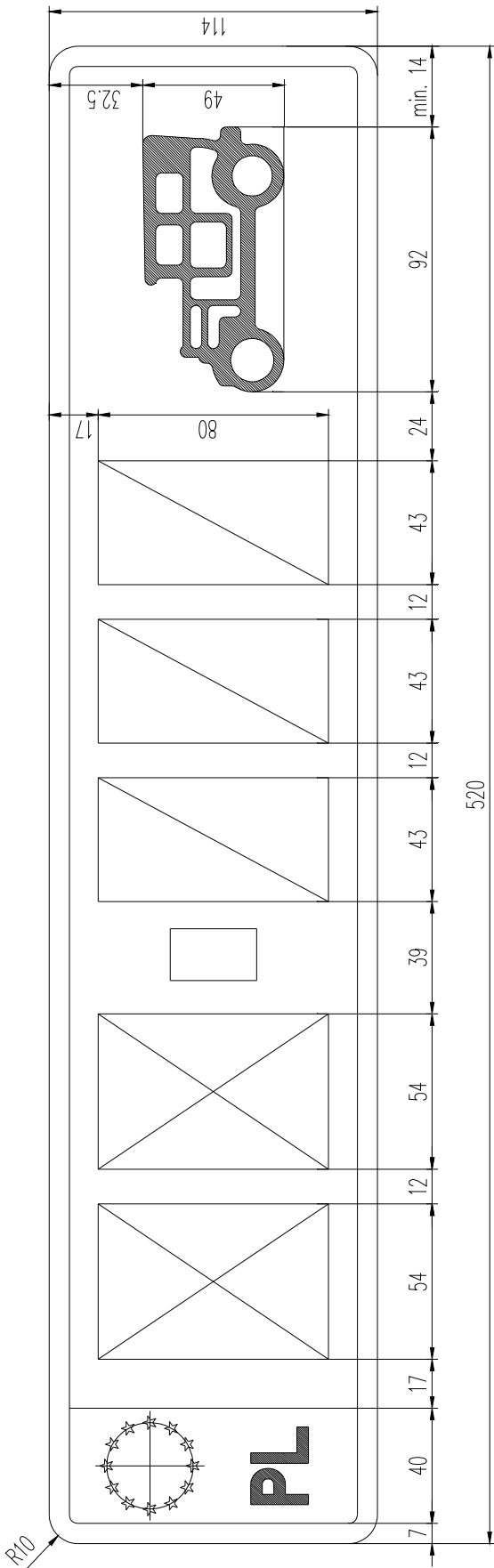


Rysunek 49c.<sup>71)</sup> Tablica motorowerowa zwyczajna (3 litery, 1 litera, 1 cyfra, 2 litery)



**Rysunek 50.**<sup>72)</sup> Tablica samochodowa zabytkowa (2 litery, 2 cyfry, 1 litera)

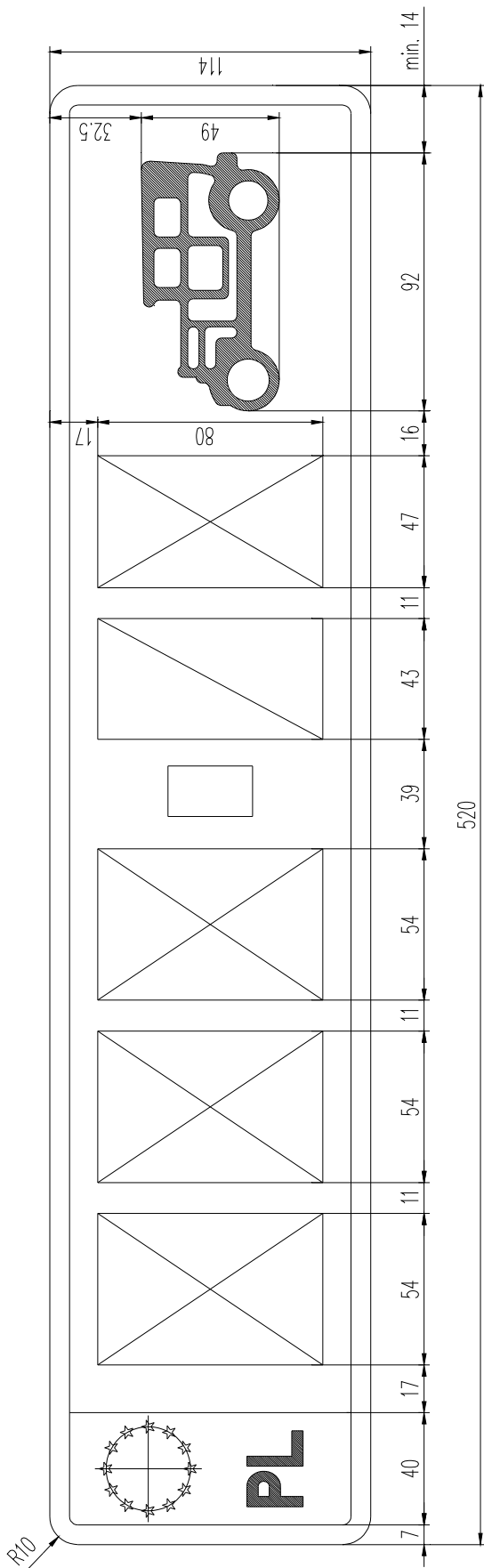
<sup>72)</sup> W brzmieniu ustalonym przez § 1 pkt 4 lit. i rozporządzenia, o którym mowa w odnośniku 42.



Rysunek 50a.<sup>73)</sup> Tablica samochodowa zabytkowa jednorzędowa (2 litery, 3 cyfry)

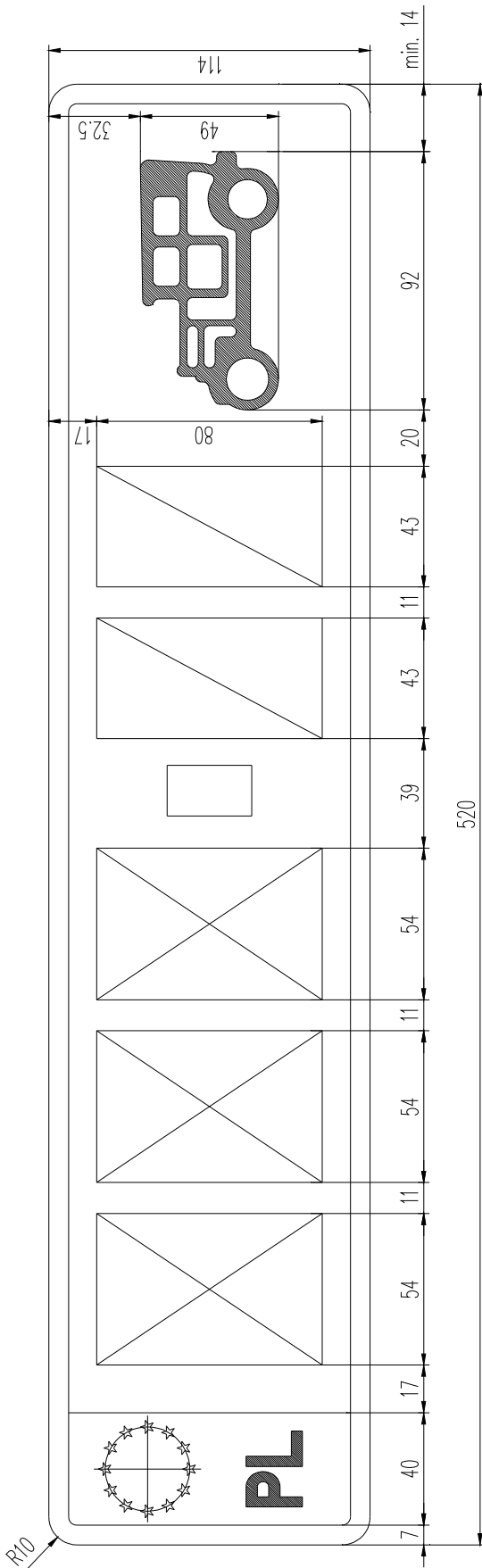
<sup>73)</sup> Dodany przez § 1 pkt 4 lit. j rozporządzenia, o którym mowa w odnośniku 42.





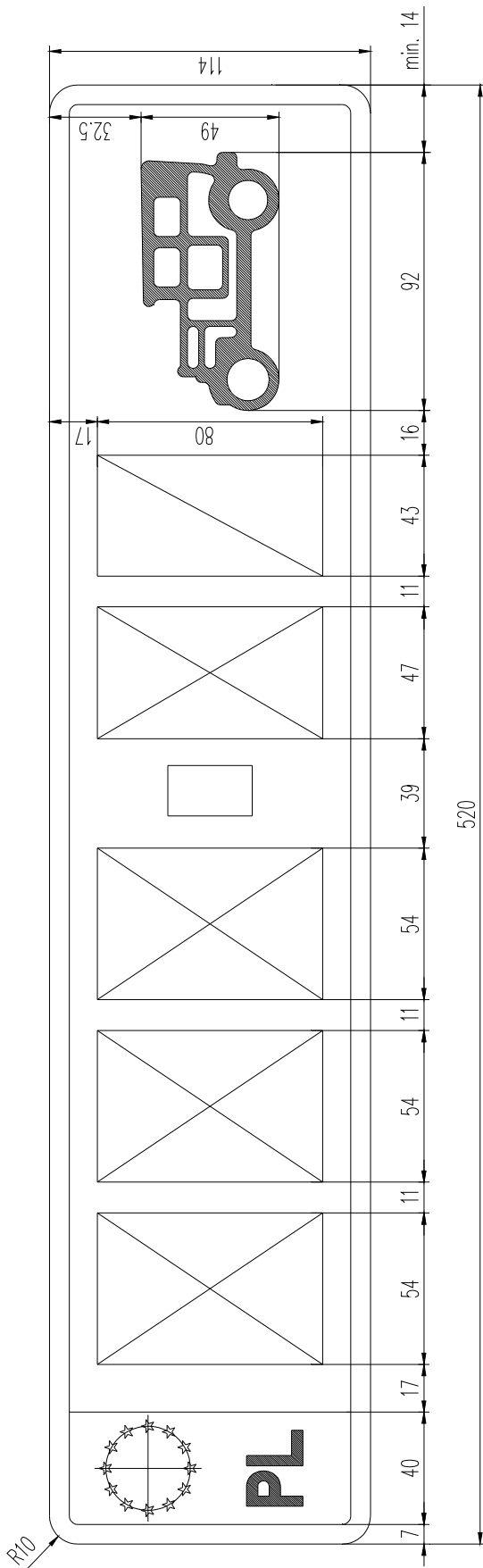
**Rysunek 51.**<sup>74)</sup> Tablica samochodowa zabytkowa jednorzędowa (3 litery, 1 cyfra, 1 litera)

<sup>74)</sup> W brzmieniu ustalonym przez § 1 pkt 4 lit. k rozporządzenia, o którym mowa w odnośniku 42.

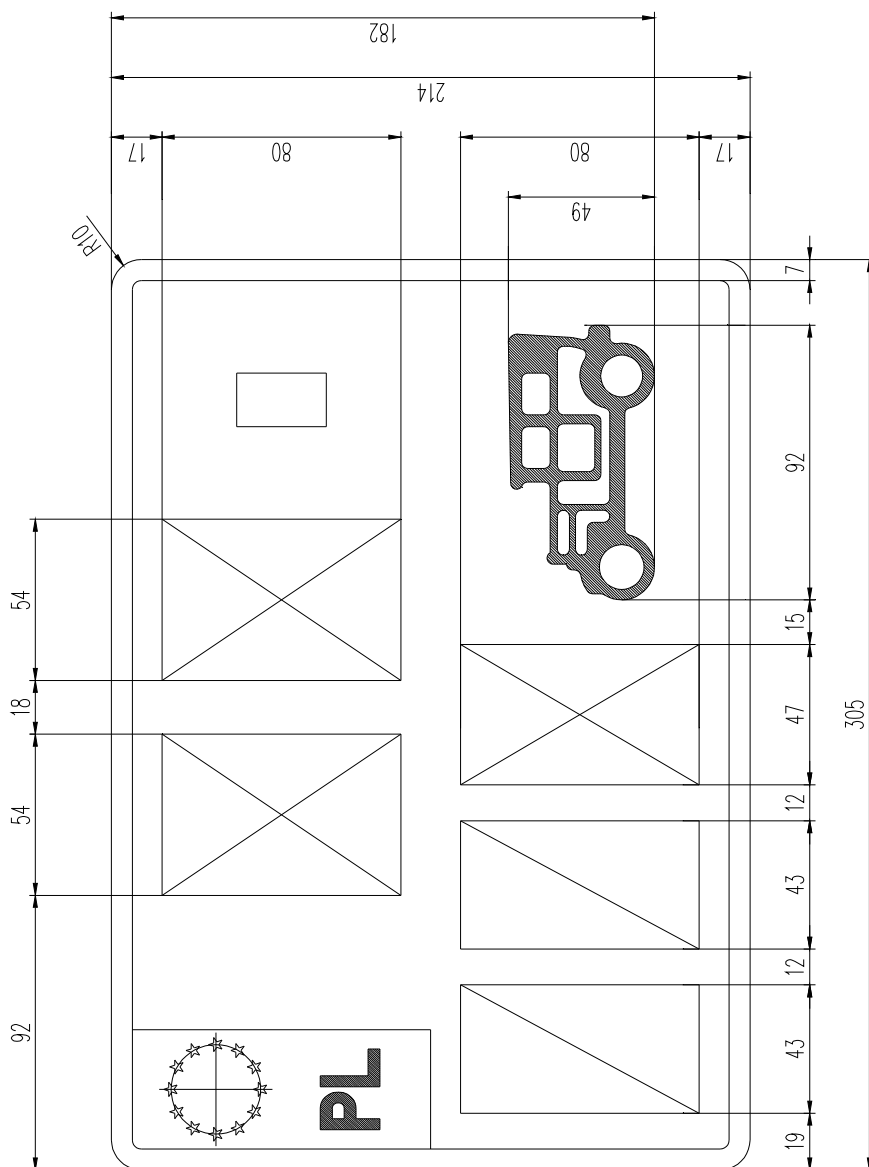


Rysunek 51a.<sup>75)</sup> Tablica samochodowa zabytkowa jednorzędowa (3 litery, 2 cyfry)

<sup>75)</sup> Dodany przez § 1 pkt 4 lit. 1 rozporządzenia, o którym mowa w odnośniku 42.

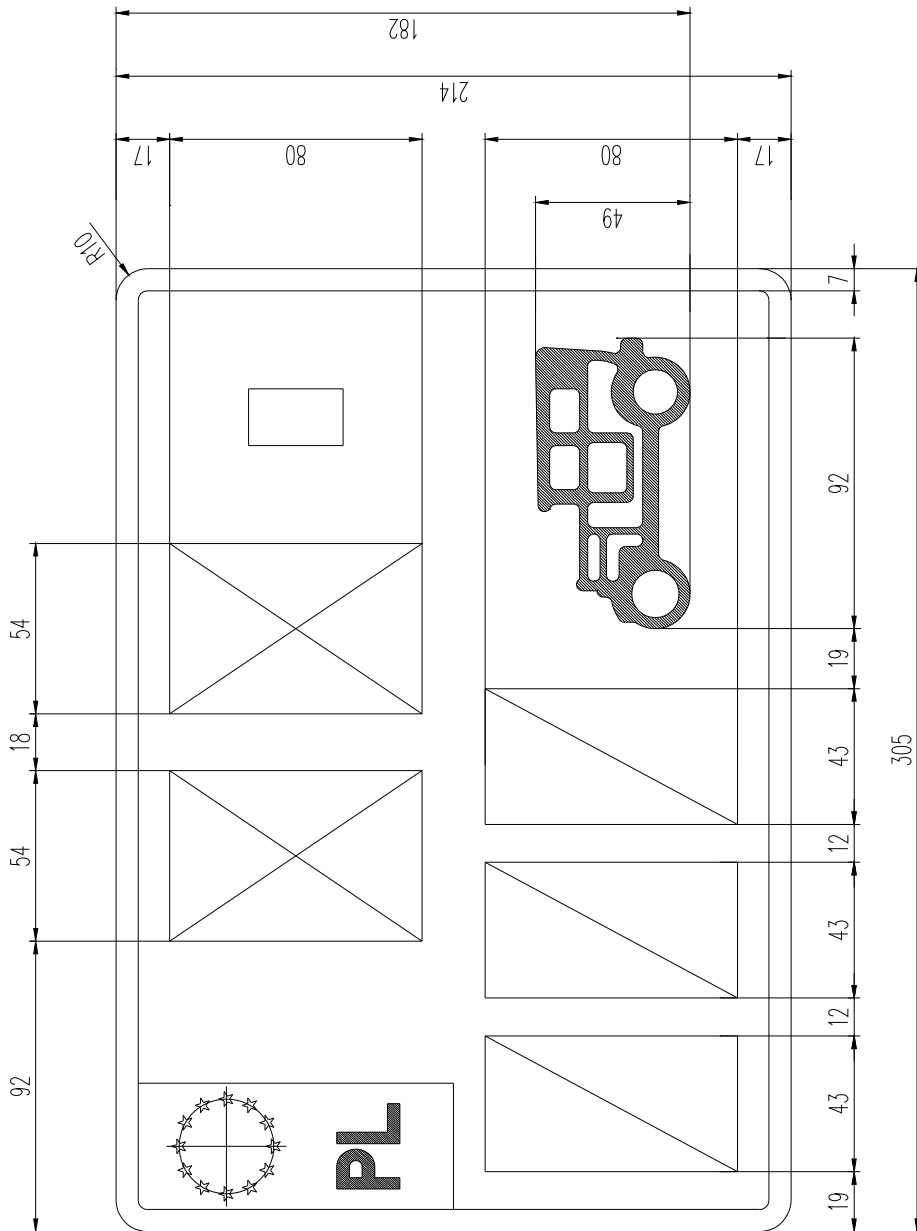


**Rysunek 51b.**<sup>75)</sup> Tablica samochodowa zabytkowa, jednorzędowa (3 litery, 1 litera, 1 cyfra)



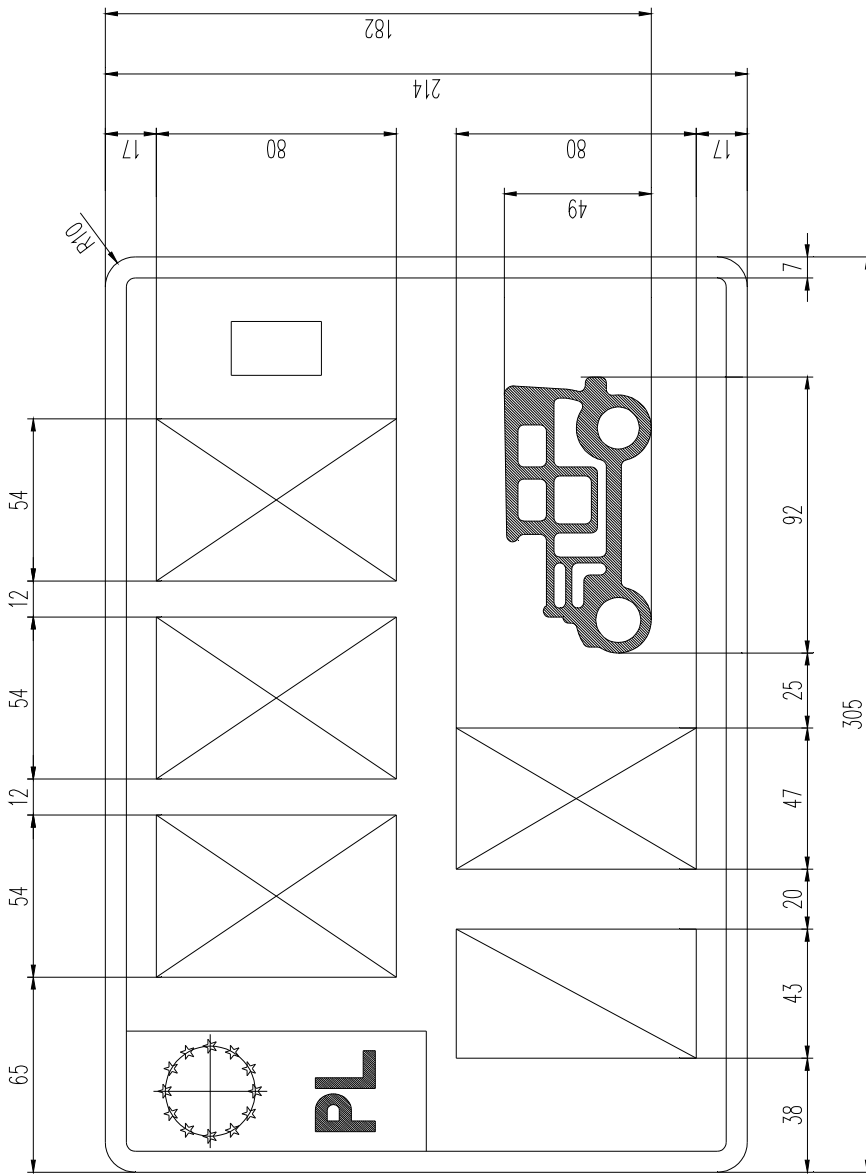
**Rysunek 52.**<sup>76)</sup> Tablica samochodowa zabytkowa dwurzędowa (2 litery, 2 cyfry, 1 litera)

<sup>76)</sup> W brzmieniu ustalonym przez § 1 pkt 4 lit. m rozporządzenia, o którym mowa w odnośniku 42.



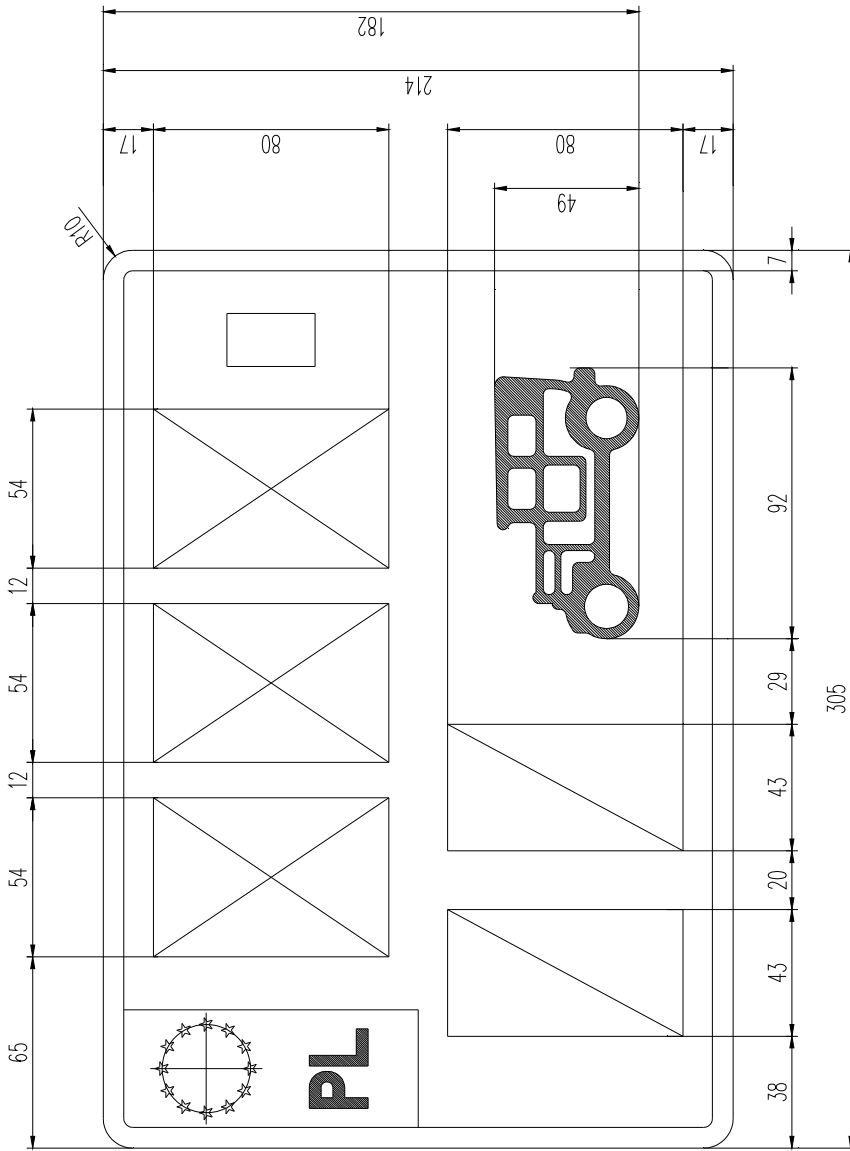
**Rysunek 52a.**<sup>77)</sup> Tablica samochodowa zabytkowa dwurzędowa (2 litery, 3 cyfry)

<sup>77)</sup> Dodany przez § 1 pkt 4 lit. n rozporządzenia, o którym mowa w odnośniku 42.



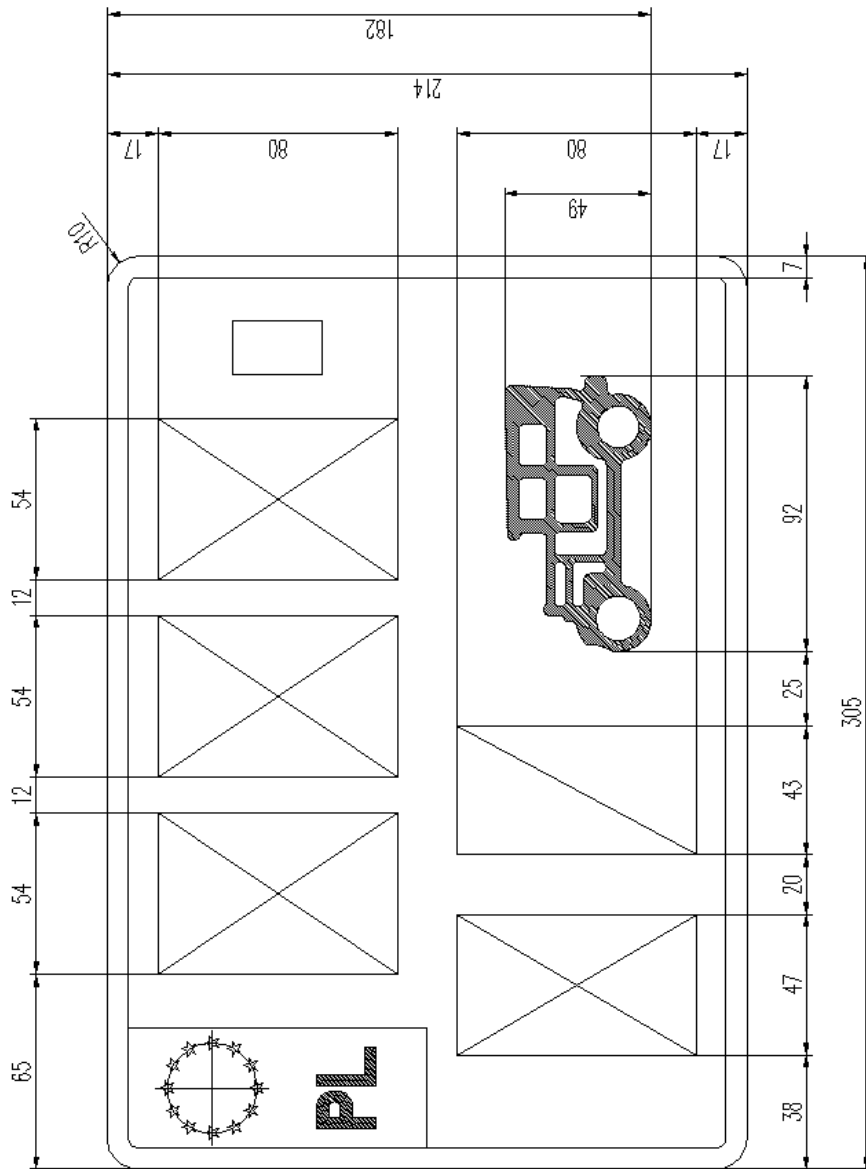
**Rysunek 53.**<sup>78)</sup> Tablica samochodowa zabytkowa dwurzędowa (3 litery, 1 cyfra, 1 litera)

<sup>78)</sup> W brzmieniu ustalonym przez § 1 pkt 4 lit. o rozporządzenia, o którym mowa w odnośniku 42.



**Rysunek 53a.** <sup>79)</sup> Tablica samochodowa zabytkowa dwurzędowa (3 litery, 2 cyfry)

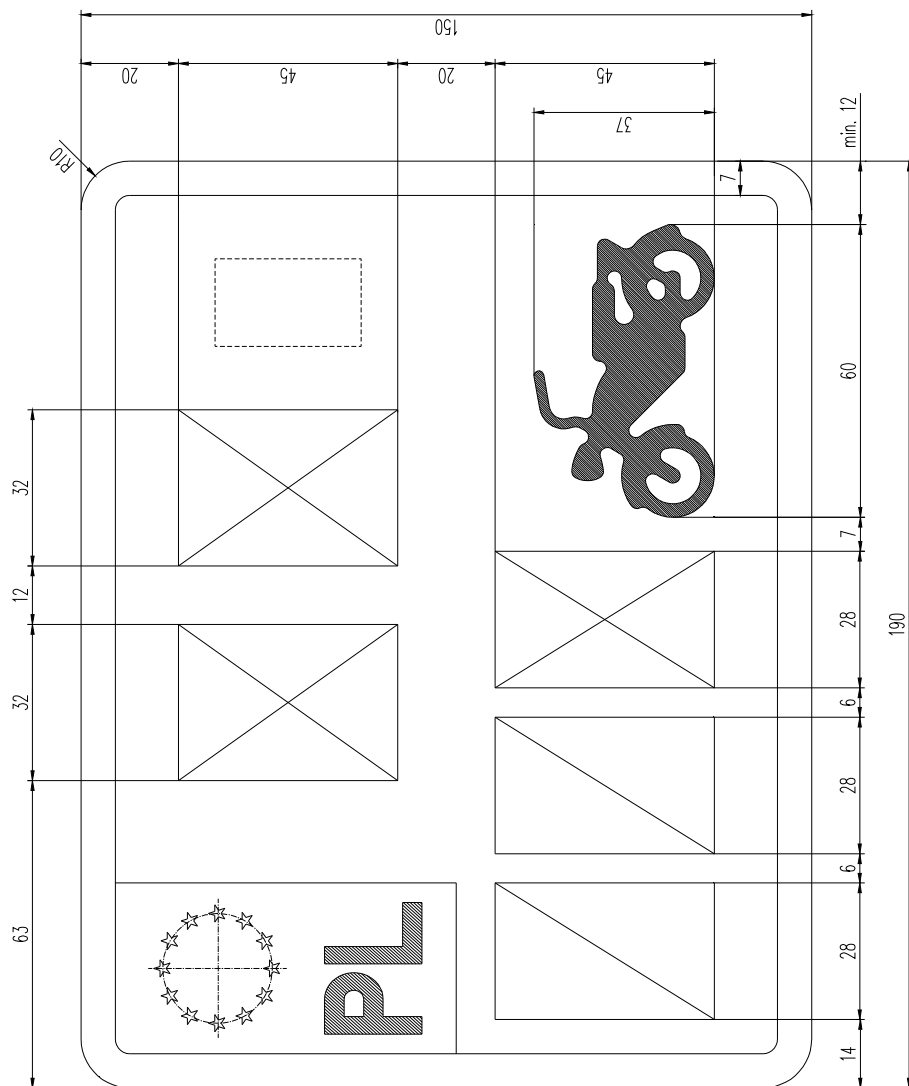
<sup>79)</sup> Dodany przez § 1 pkt 4 lit. p rozporządzenia, o którym mowa w odnośniku 42.



**Rysunek 53b.**<sup>80)</sup> Tablica samochodowa zabytkowa dwurzędowa (3 litery, 1 litera, 1 cyfra)

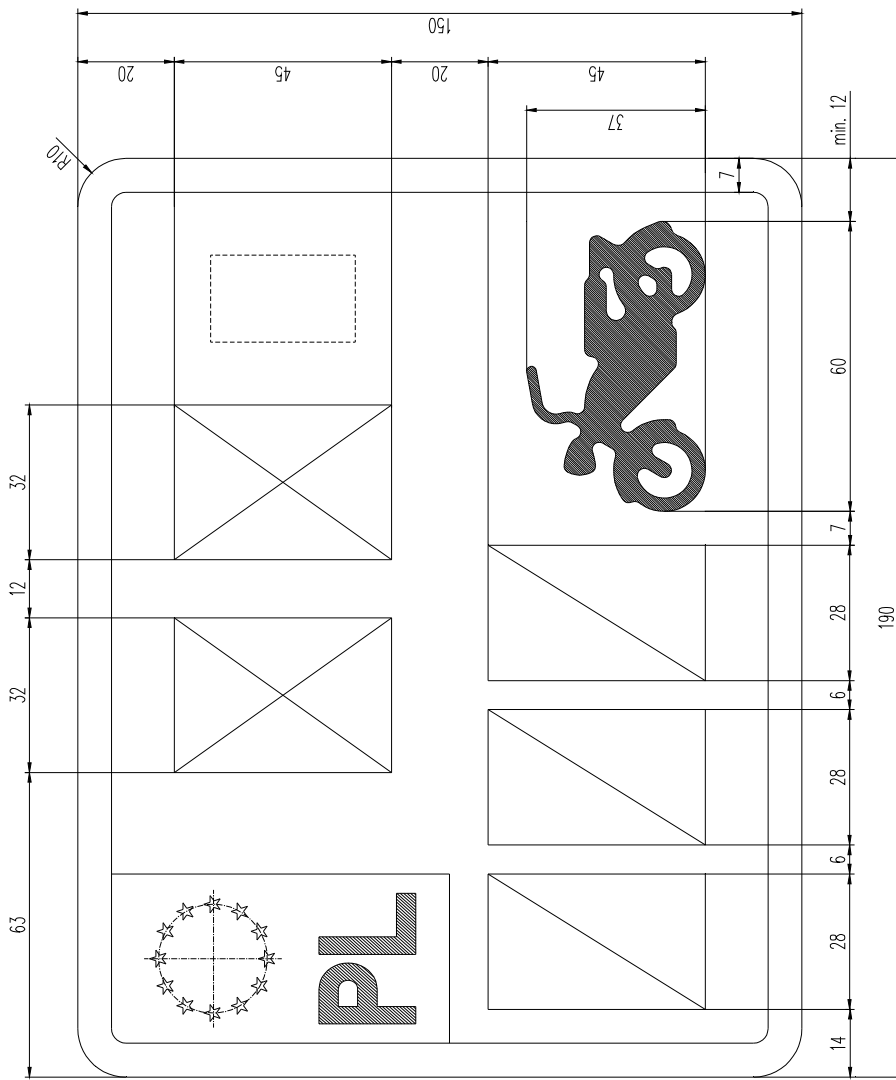
<sup>80)</sup> Dodany przez § 1 pkt 4 lit. p rozporządzenia, o którym mowa w odnośniku 42; w brzmieniu ustalonym przez § 1 pkt 23 lit. b rozporządzenia, o którym mowa w odnośniku 5; wszedł w życie z dniem 22 lipca 2013 r.





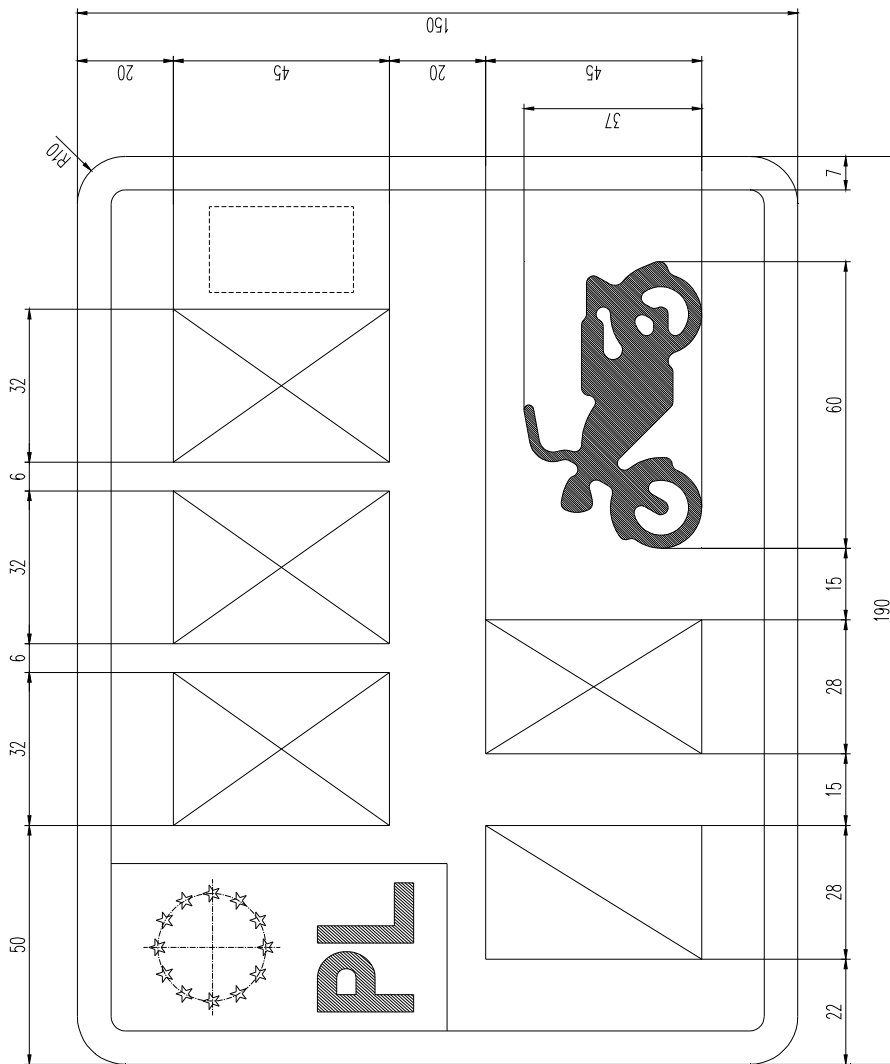
**Rysunek 54.**<sup>81)</sup> Tablica motocyklowa zabytkowa (2 litery, 2 cyfry, 1 litera)

<sup>81)</sup> W brzmieniu ustalonym przez § 1 pkt 4 lit. q rozporządzenia, o którym mowa w odnośniku 42.



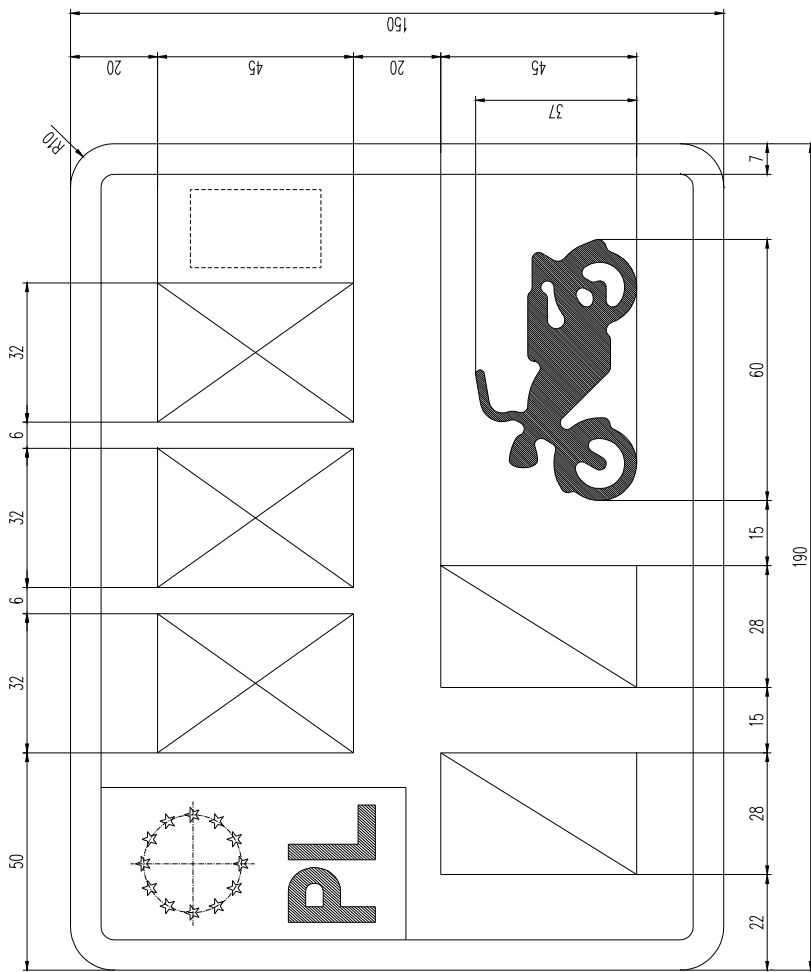
**Rysunek 54a.**<sup>82)</sup> Tablica motocyklowa zabytkowa (2 litery, 3 cyfry)

<sup>82)</sup> Dodany przez § 1 pkt 4 lit. r rozporządzenia, o którym mowa w odnośniku 42.



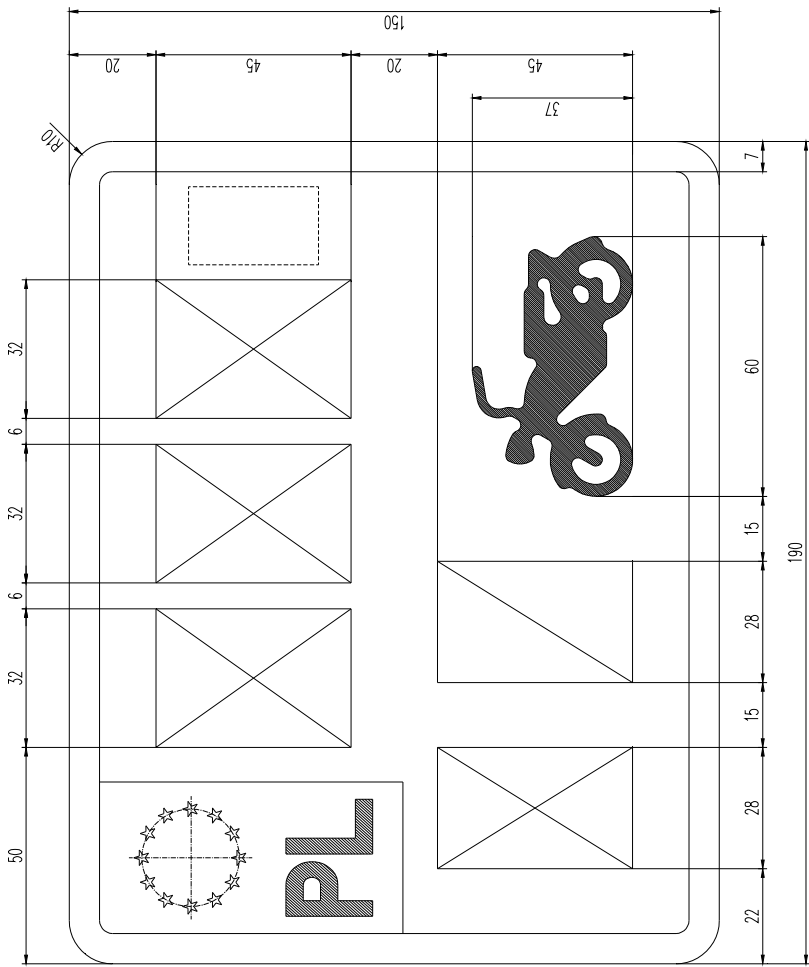
**Rysunek 55.**<sup>83)</sup> Tablica motocyklowa zabytkowa (3 litery, 1 cyfra, 1 litera)

<sup>83)</sup> W brzmieniu ustalonym przez § 1 pkt 4 lit. s rozporządzenia, o którym mowa w odnośniku 42.

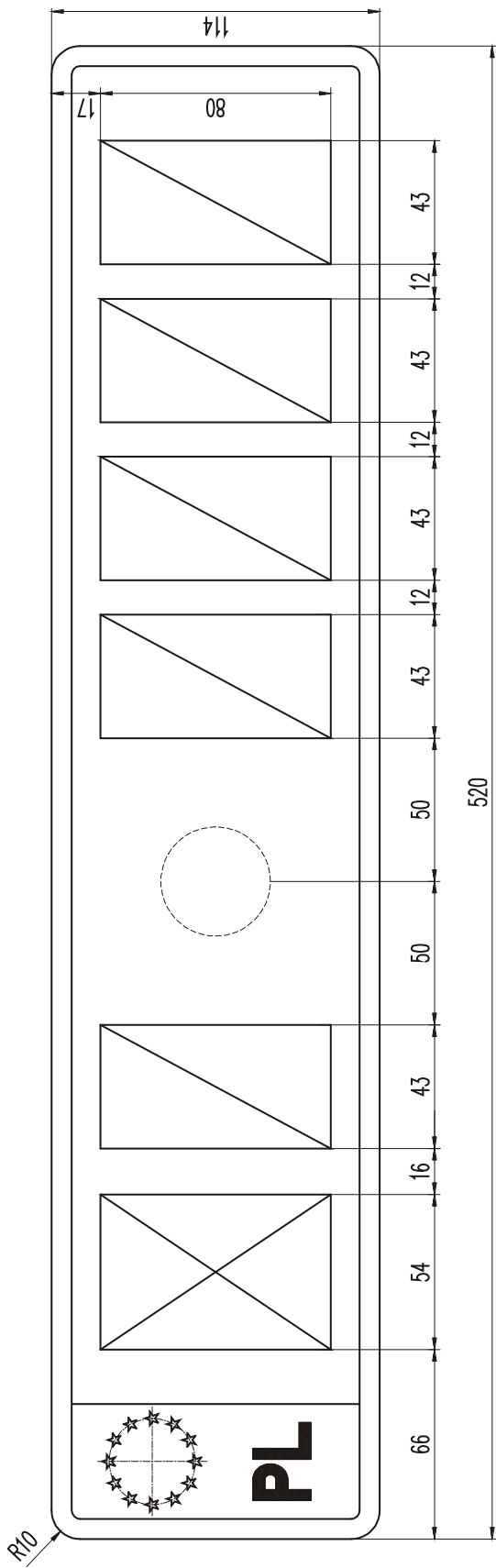


**Rysunek 55a.**<sup>84)</sup> Tablica motocyklowa zabytkowa (3 litery, 2 cyfry)

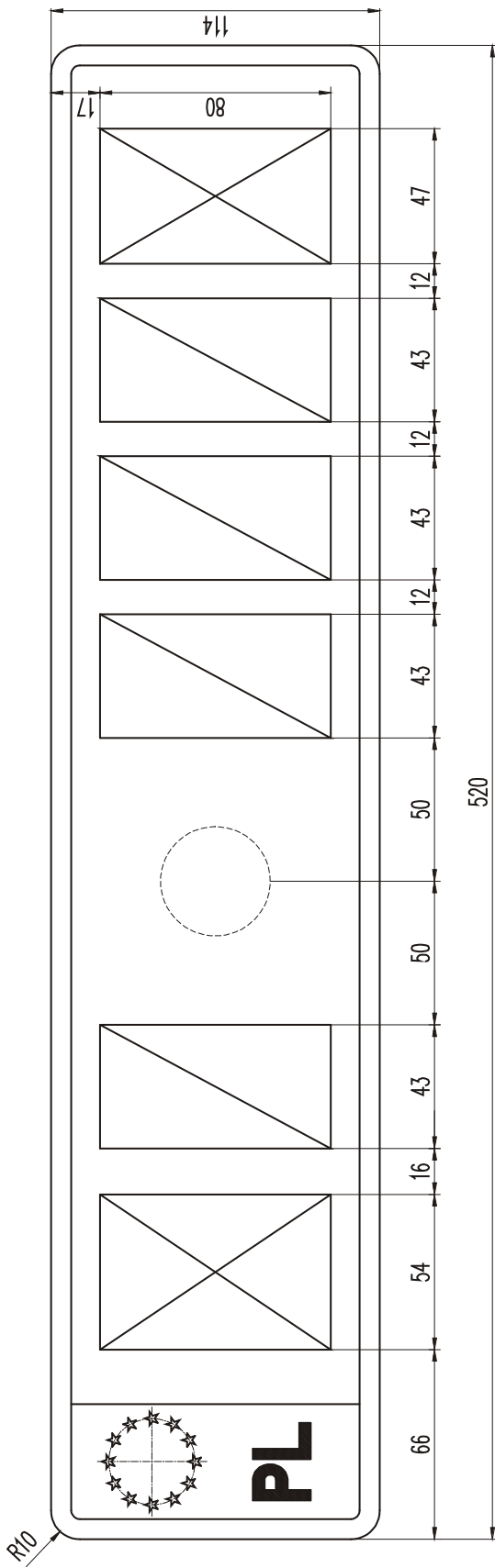
<sup>84)</sup> Dodany przez § 1 pkt 4 lit. t rozporządzenia, o którym mowa w odnośniku 42.



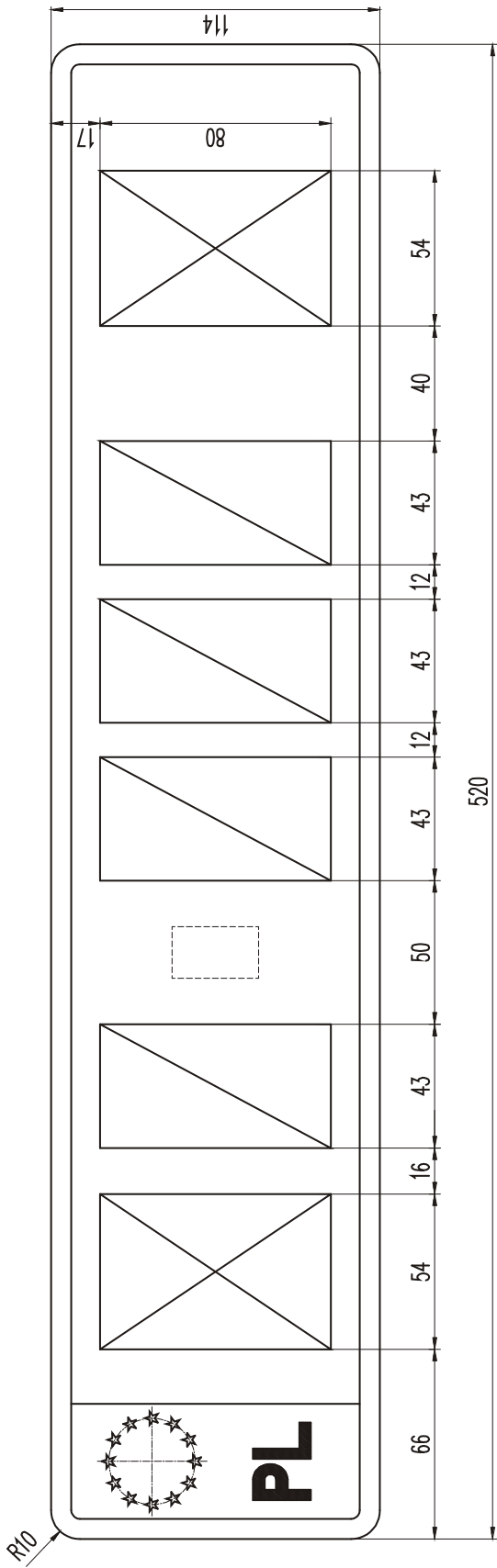
**Rysunek 55b.** <sup>84)</sup> Tablica motocyklowa zabytkowa (3 litery, 1 litera, 1 cyfra)



Rysunek 56. Tablica samochodowa tymczasowa jednorzędowa (1 litera, 1 cyfra, 4 cyfry)

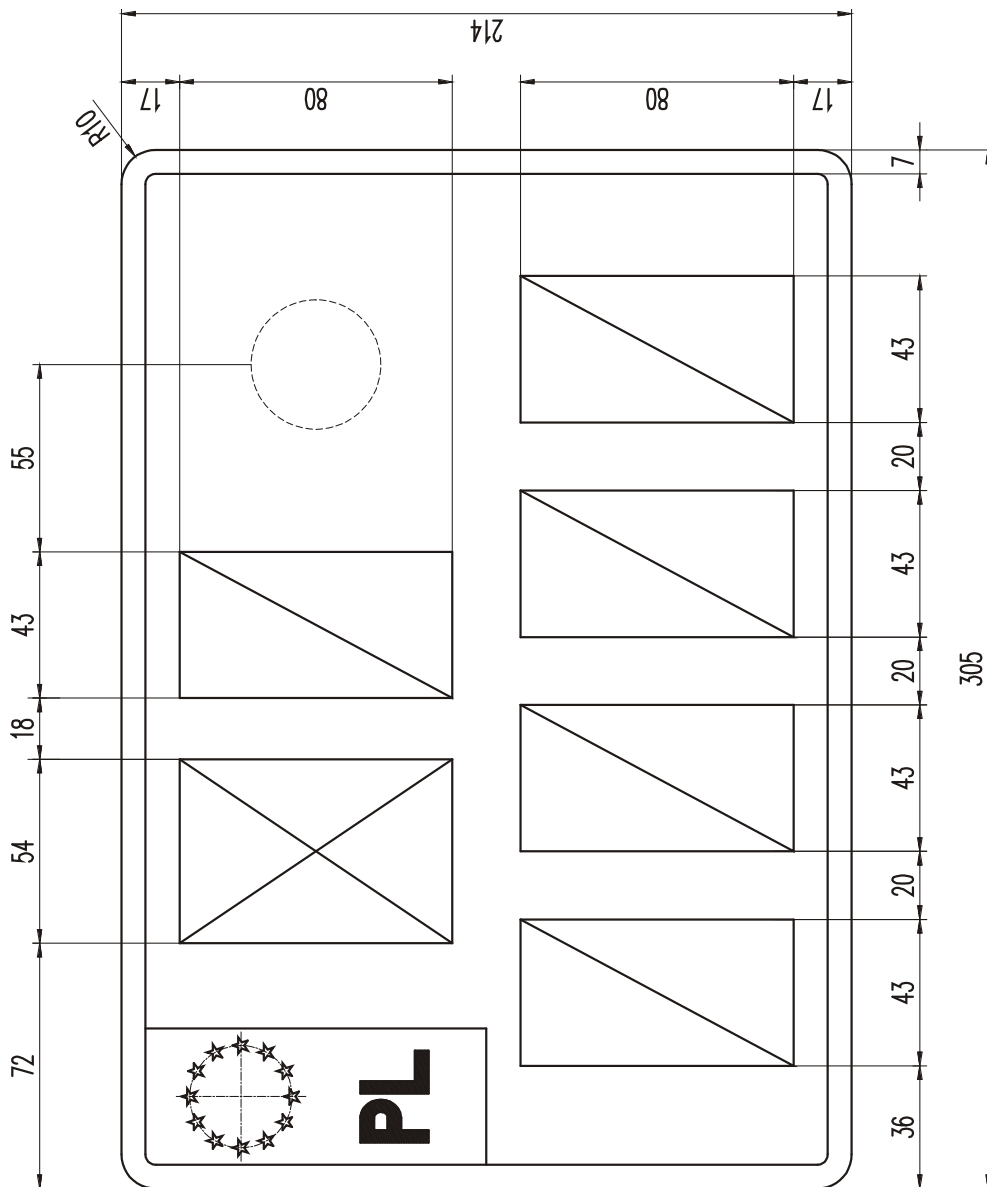


Rysunek 57. Tablica samochodowa tymczasowa, jednorzędowa (1 litera, 1 cyfra, 3 cyfry, 1 litera)

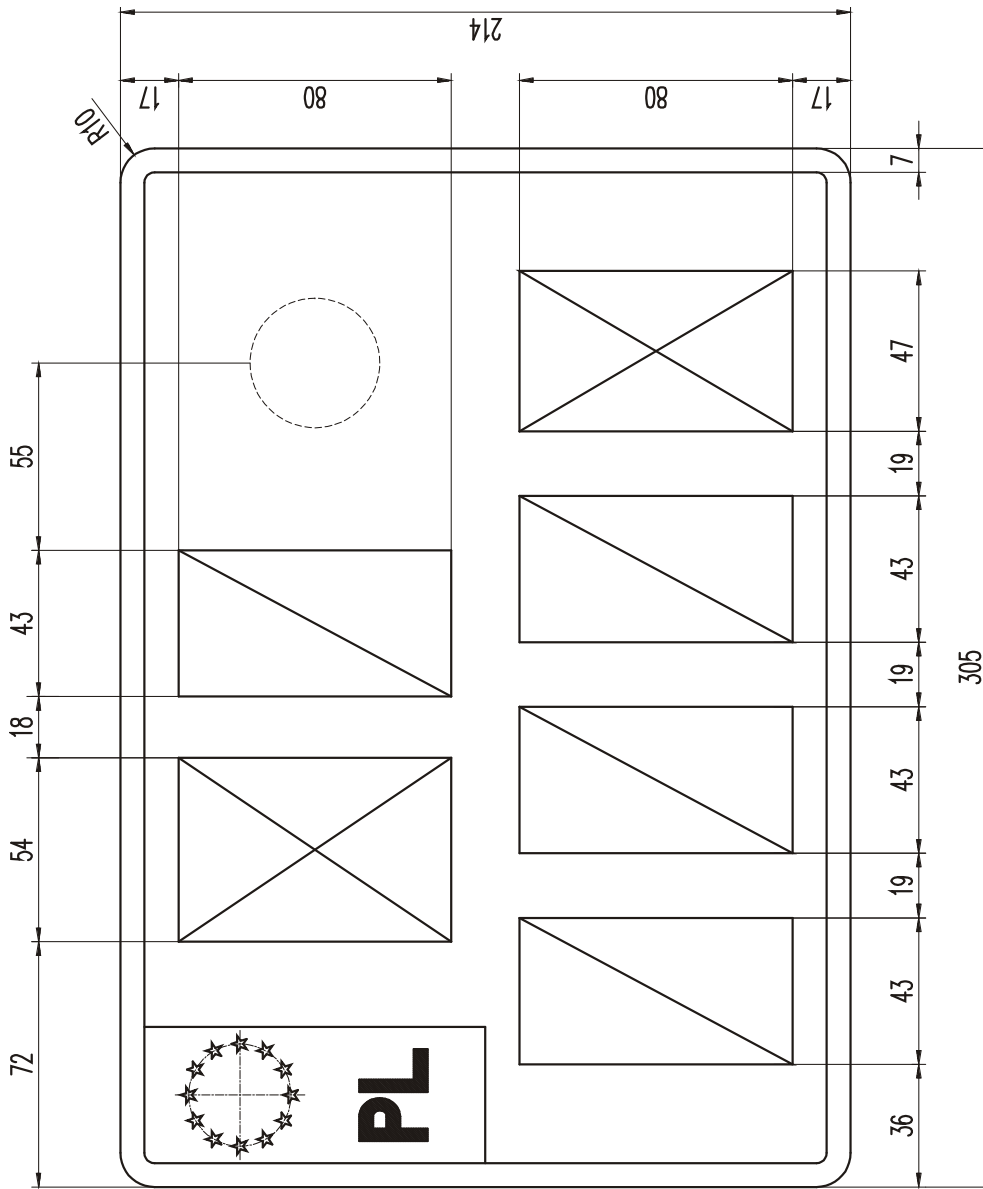


Rysunek 58. Tablica samochodowa tymczasowa, jednorzędowa badawcza

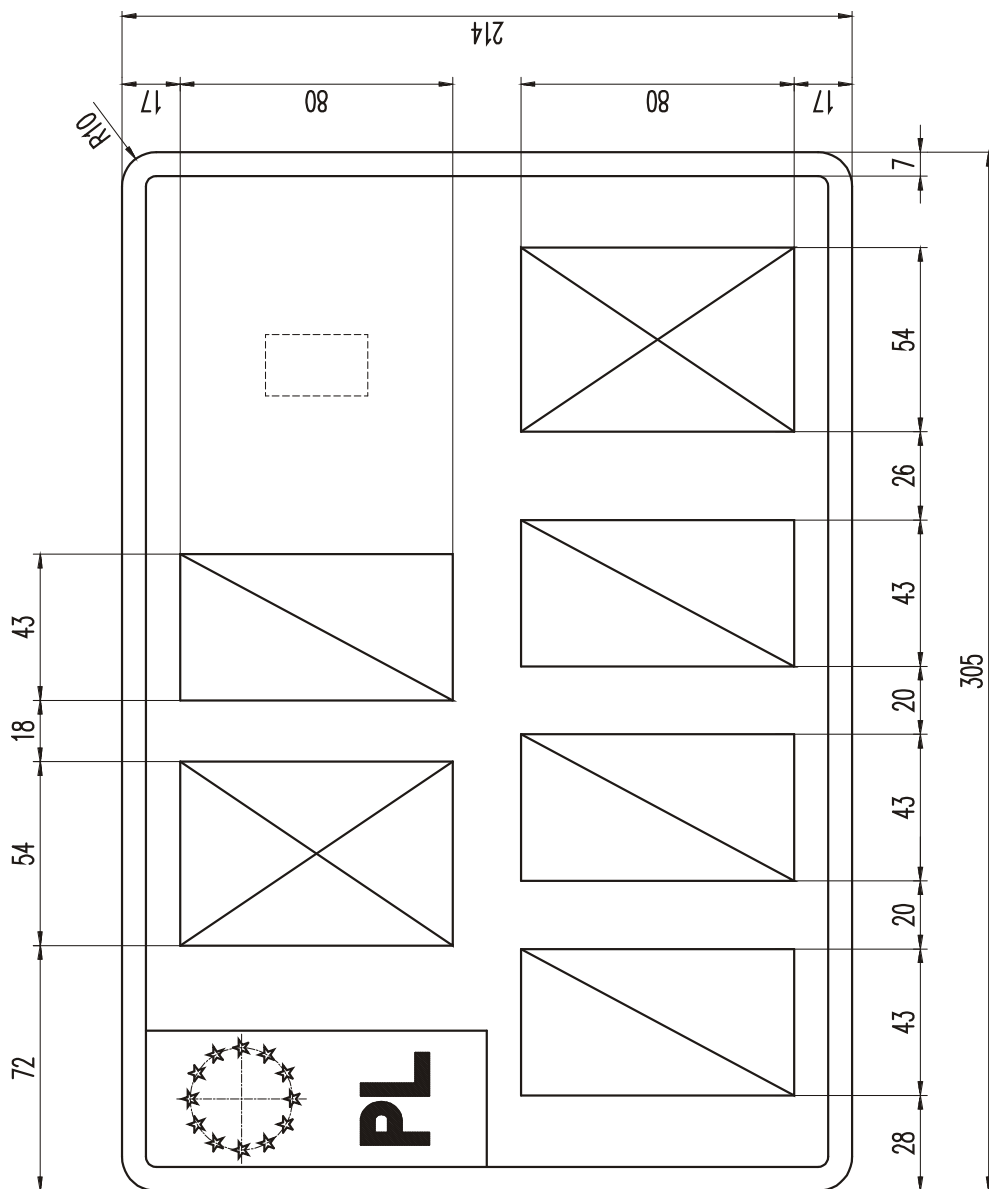




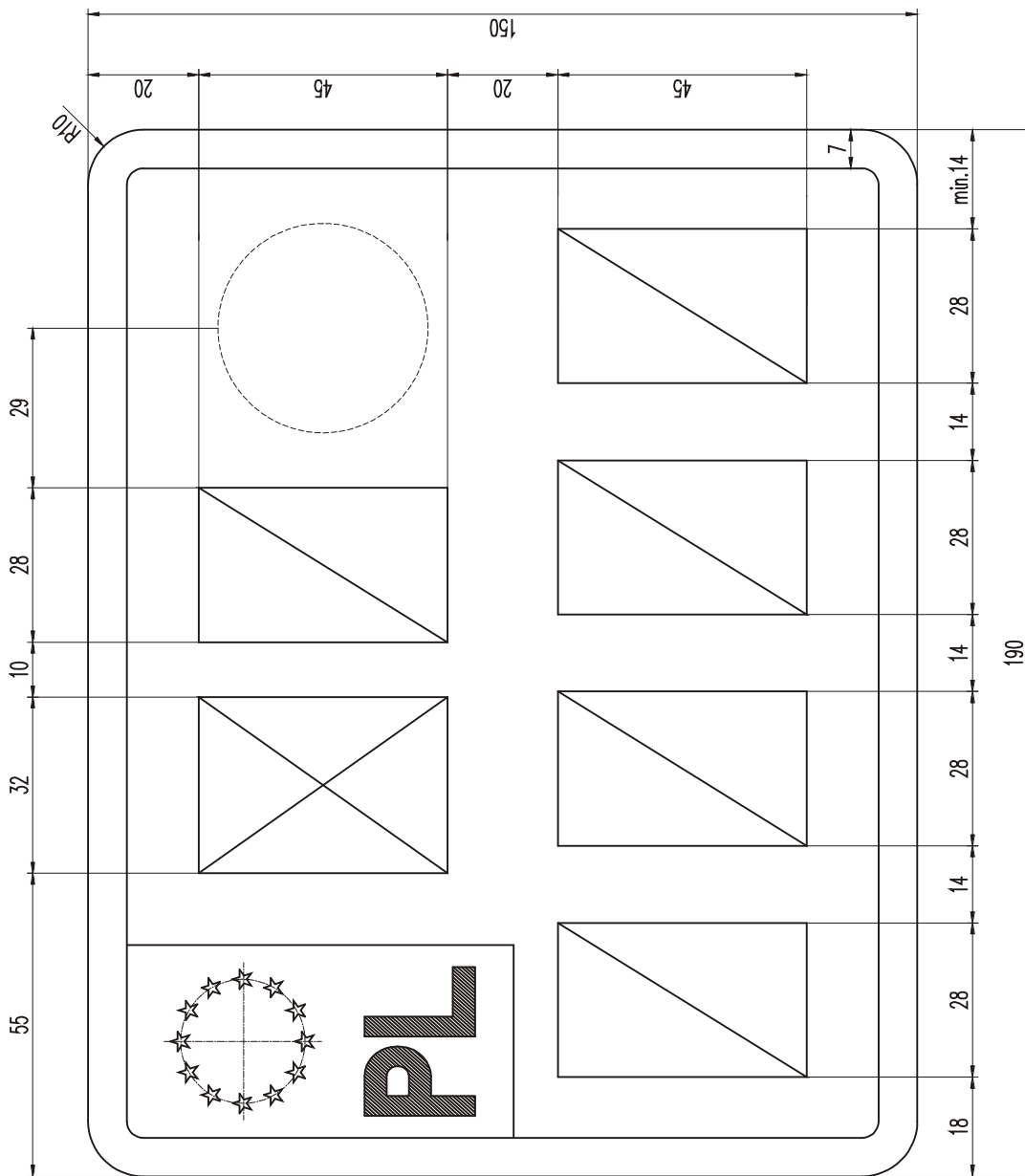
**Rysunek 59.** Tablica samochodowa tymczasowa dwurzędowa (1 litera, 1 cyfra, 4 cyfry)



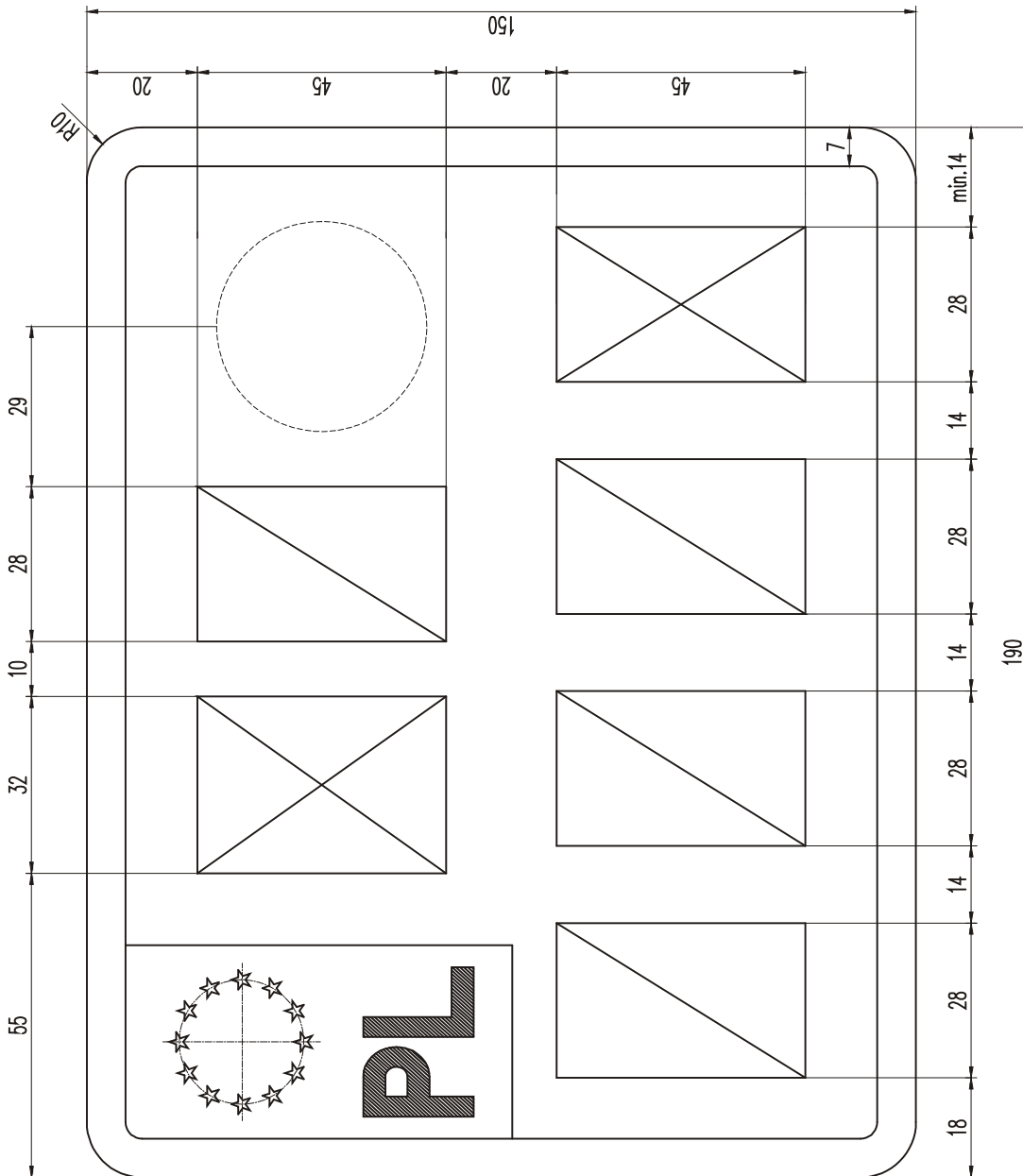
Rysunek 60. Tablica samochodowa tymczasowa dwurzędowa (1 litera, 1 cyfra, 3 cyfry, 1 litera)



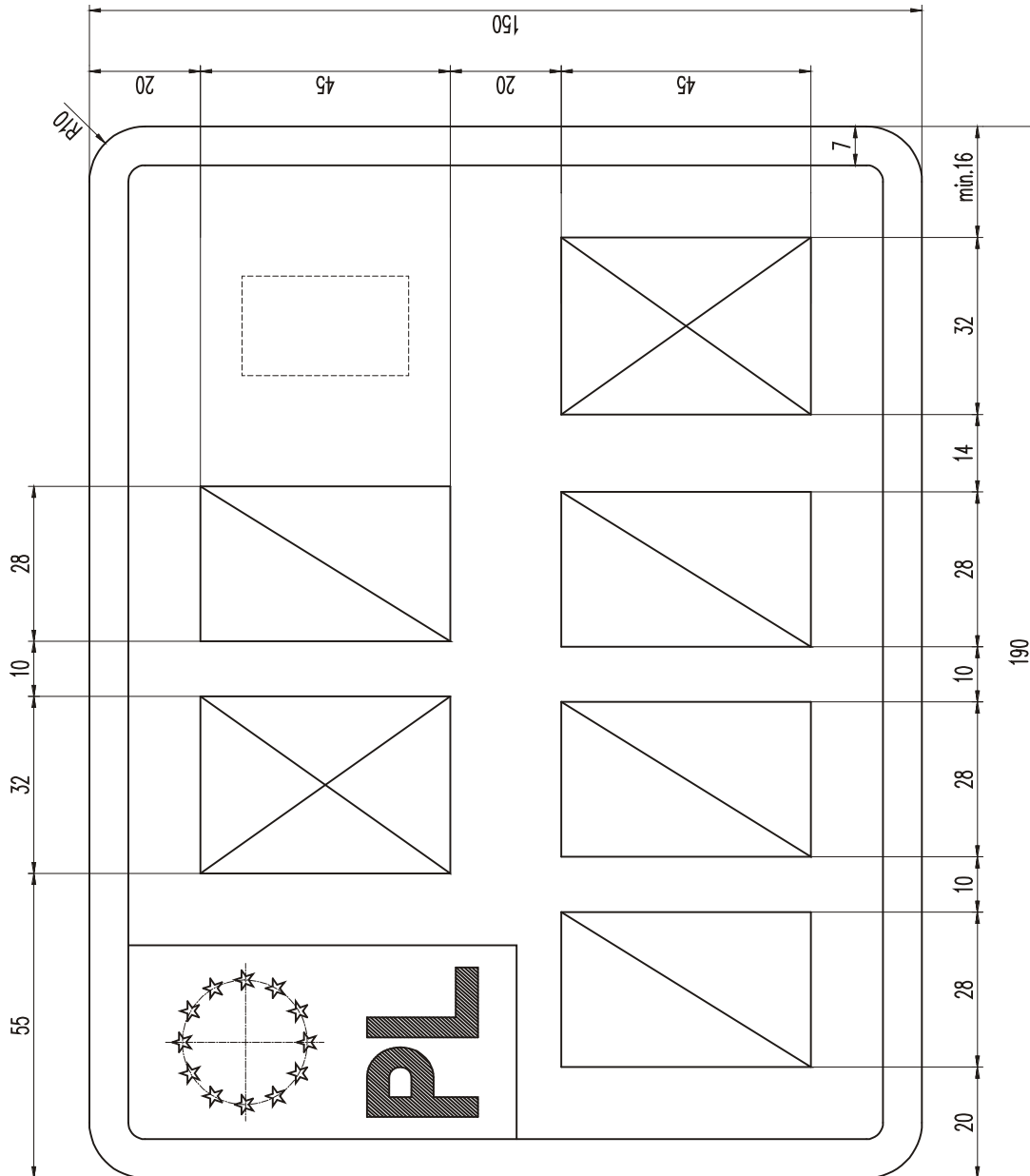
Rysunek 61. Tablica samochodowa tymczasowa dwurzędowa badawcza



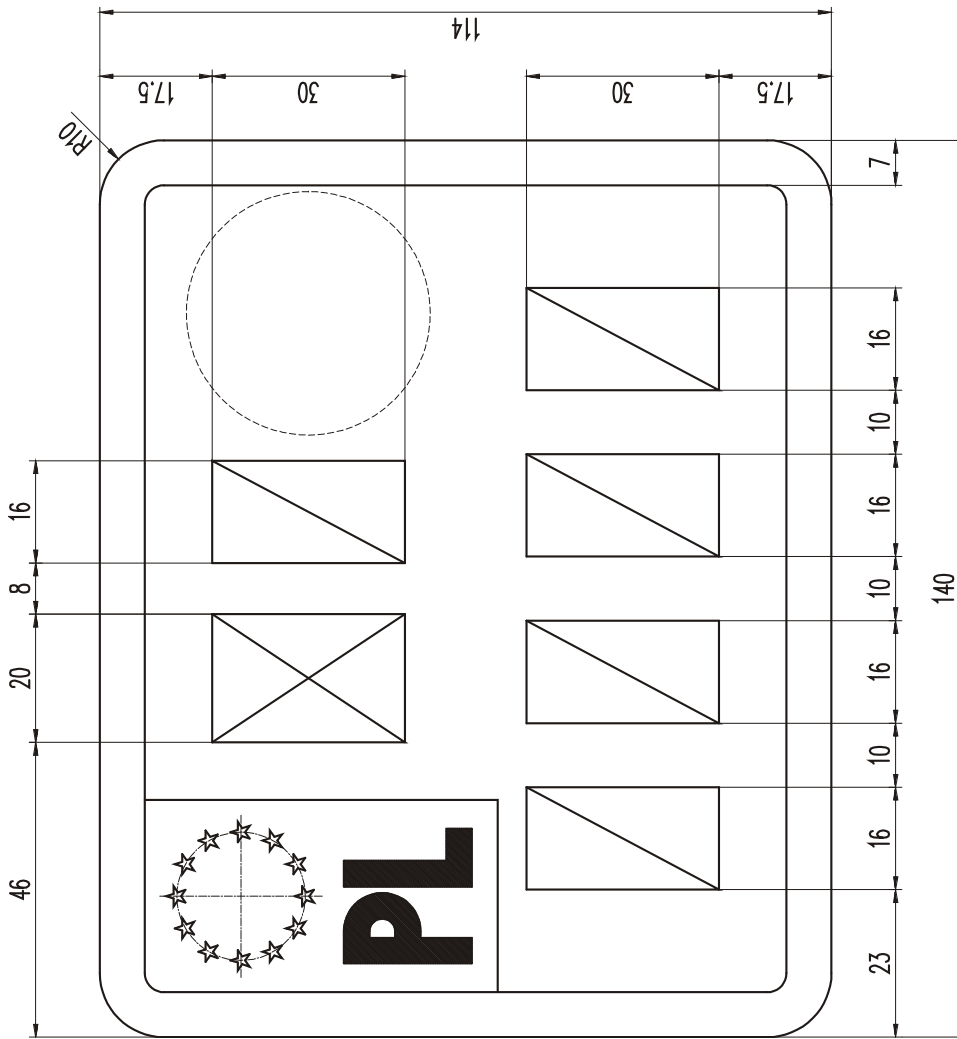
**Rysunek 62.** Tablica motocyklowa tymczasowa (1 litera, 1 cyfra, 4 cyfry)



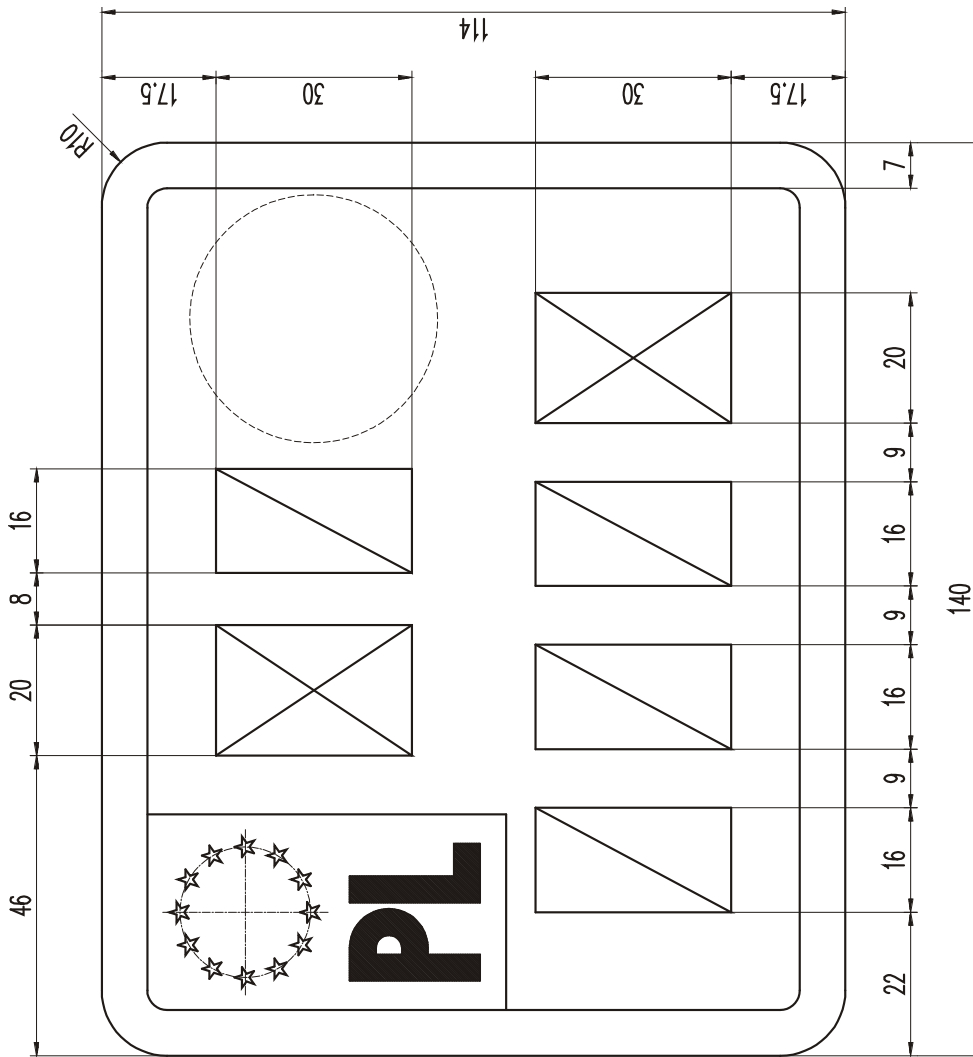
Rysunek 63. Tablica motocyklowa tymczasowa (1 litera, 1 cyfra, 3 cyfry, 1 litera)



Rysunek 64. Tablica motocyklowa tymczasowa badawcza

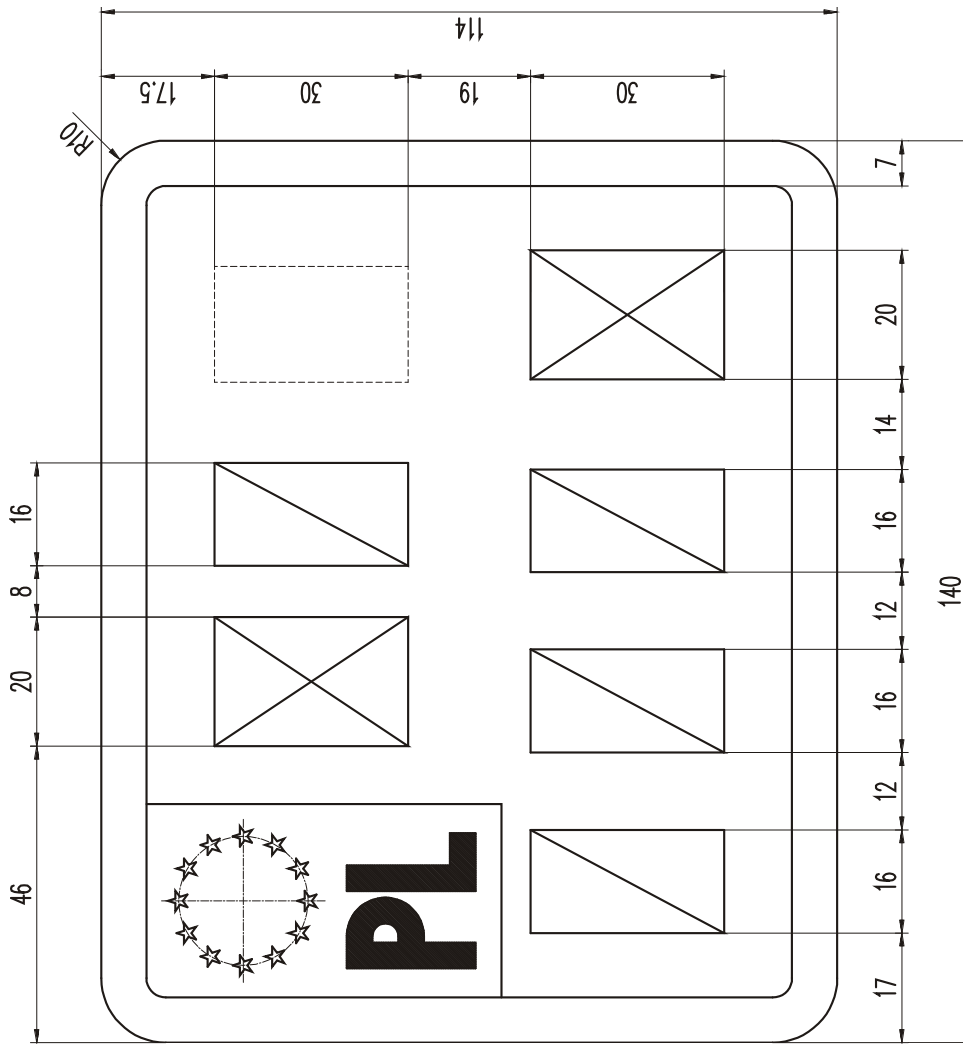


Rysunek 65. Tablica motorowerowa tymczasowa (1 litera, 1 cyfra, 4 cyfry)

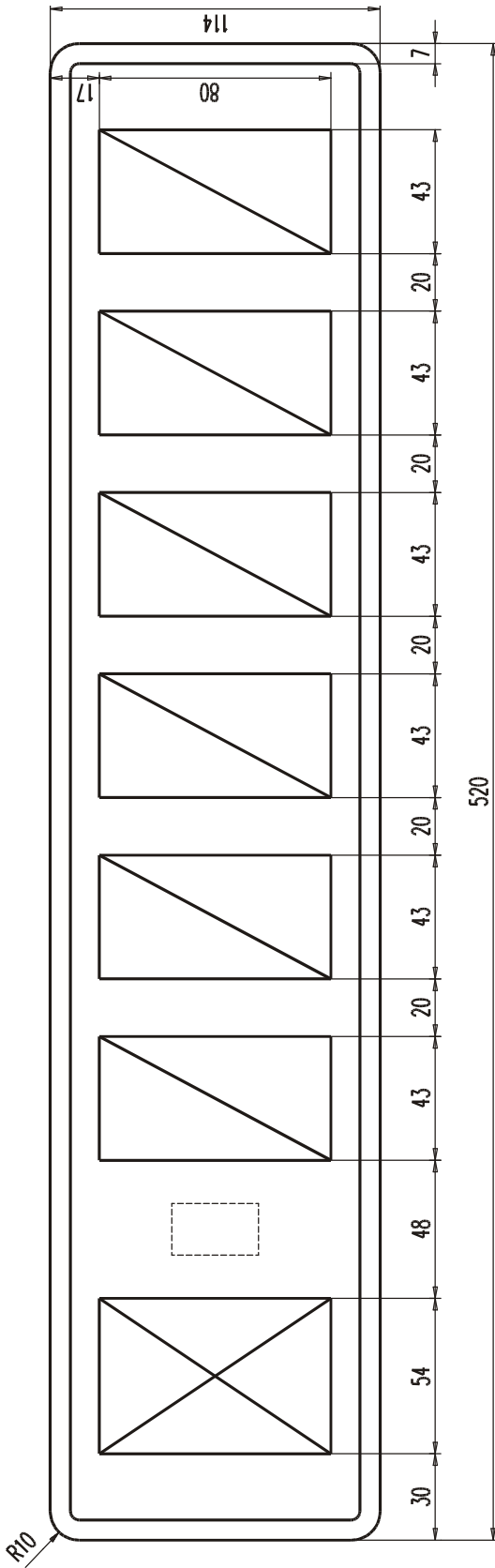


Rysunek 66. Tablica motorowerowa tymczasowa (1 litera, 1 cyfra, 3 cyfry, 1 litera)

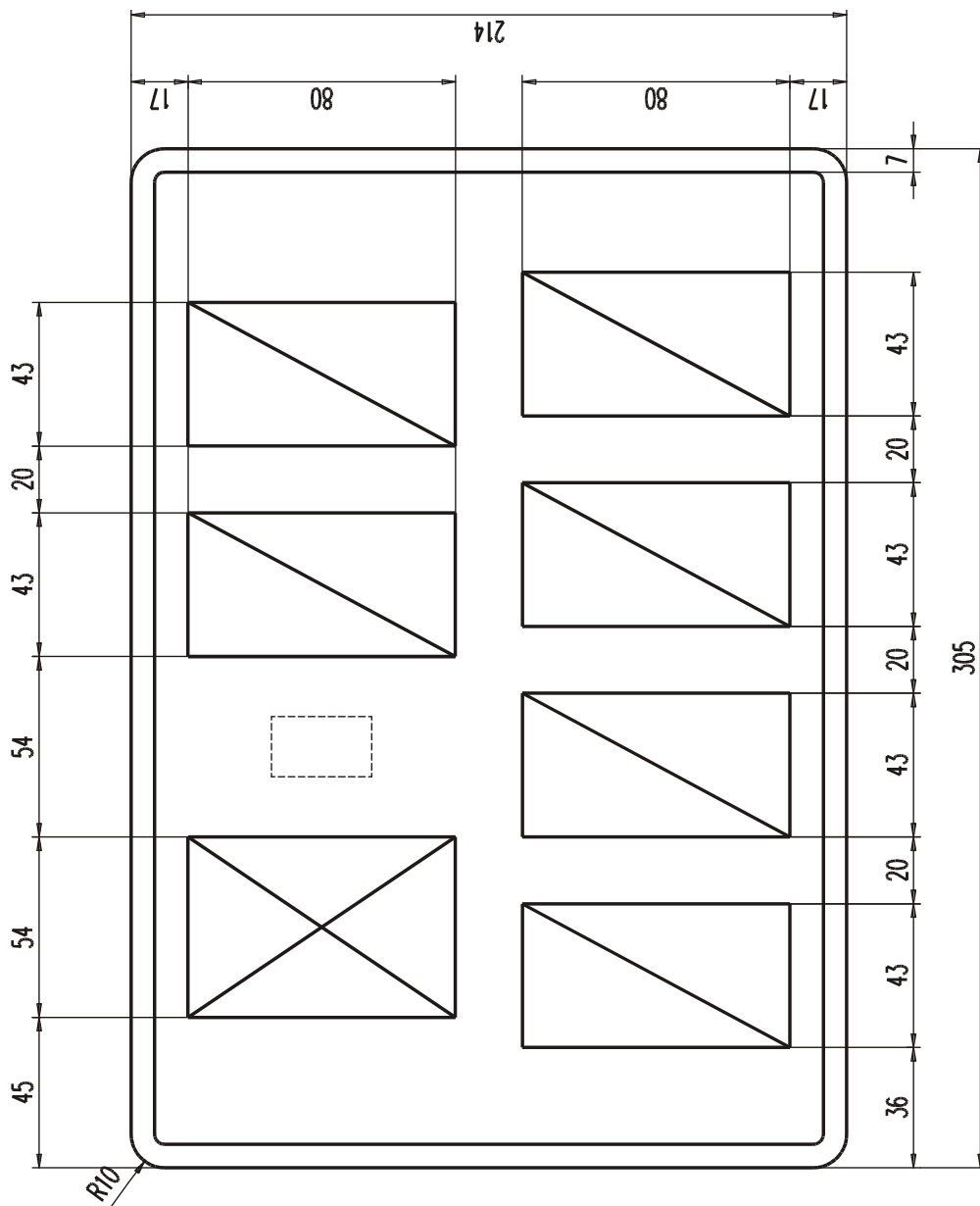




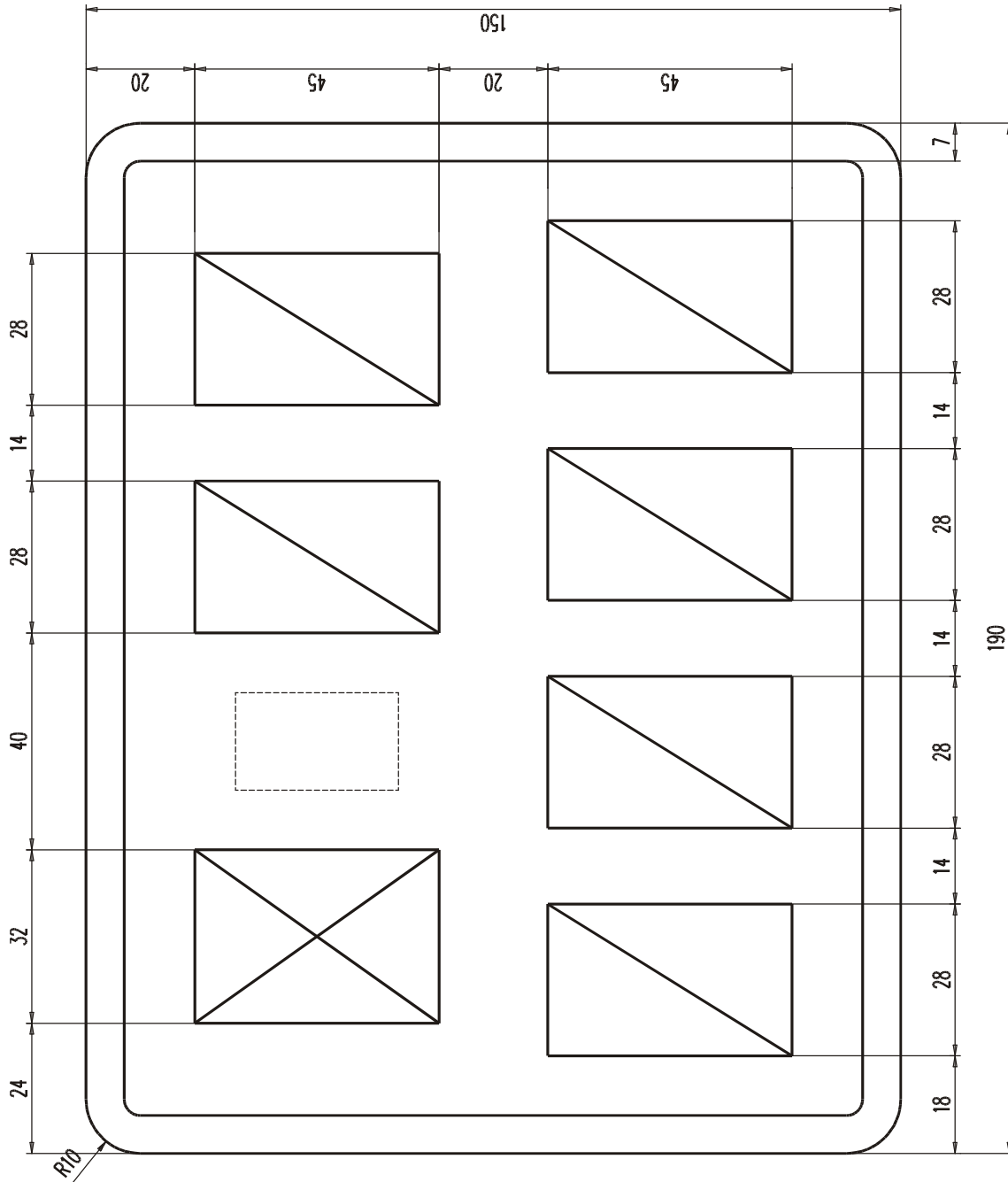
Rysunek 67. Tablica motorowerowa tymczasowa badawcza



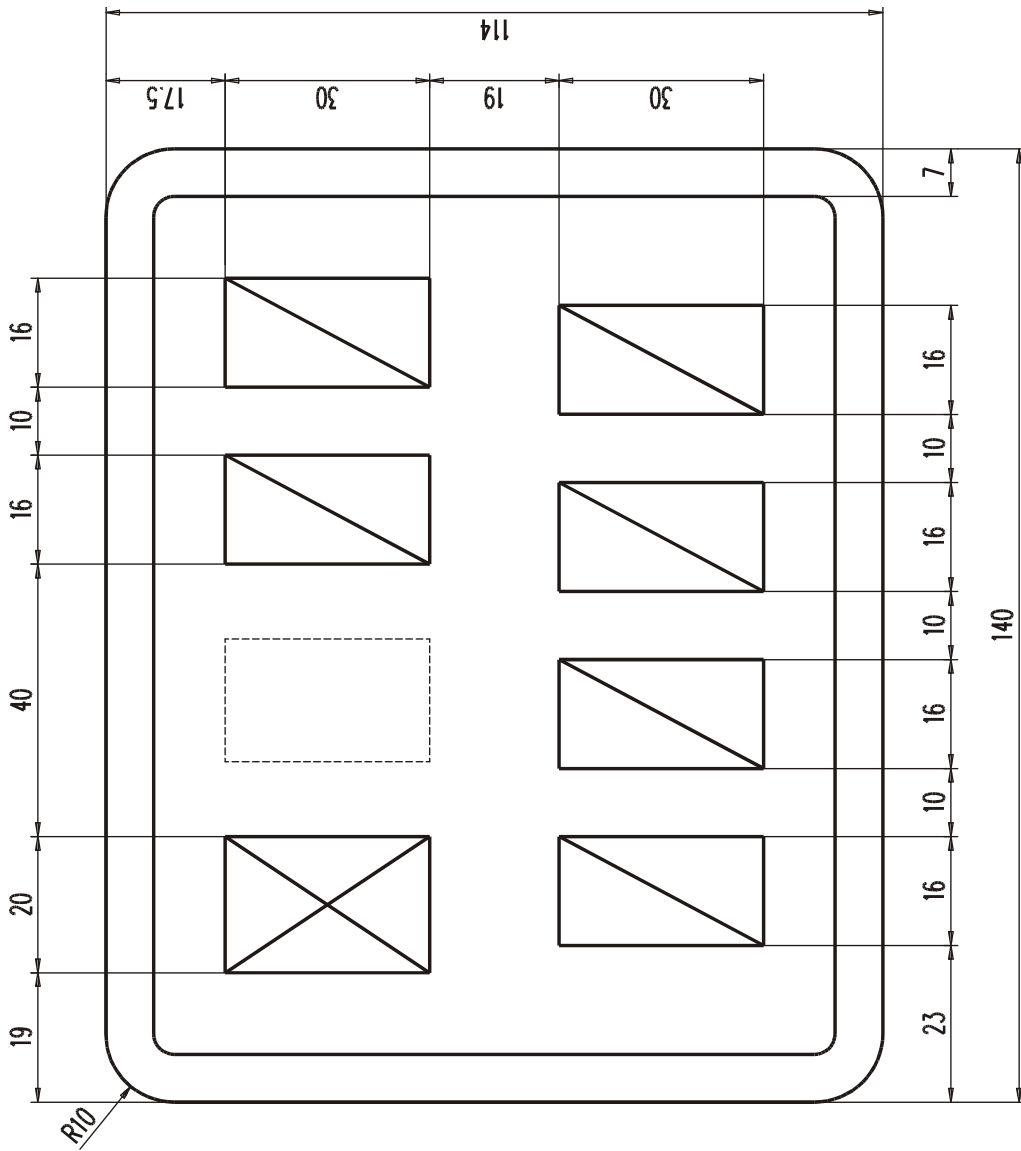
Rysunek 68. Tablica samochodowa dyplomatyczna jednorzędowa



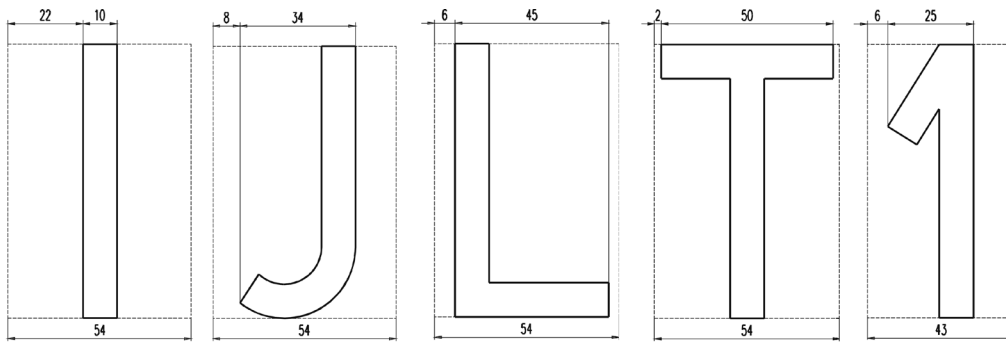
Rysunek 69. Tablica samochodowa dyplomatyczna dwurzędowa



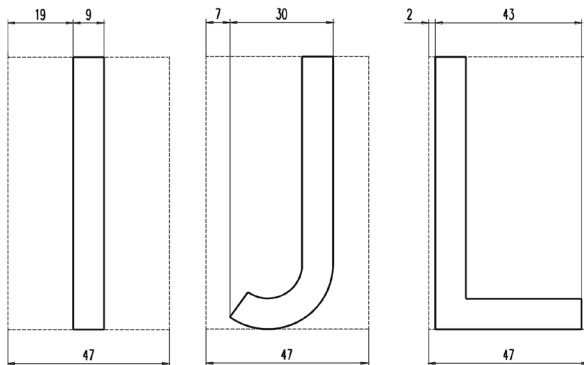
Rysunek 70. Tablica motocyklowa dyplomatyczna



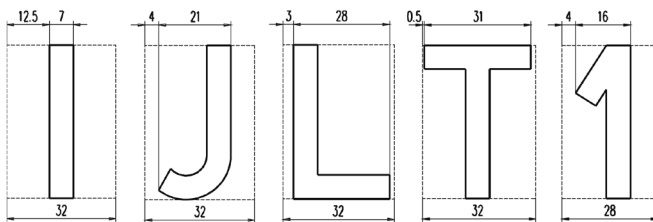
Rysunek 71. Tablica motorowerowa dyplomacyjna



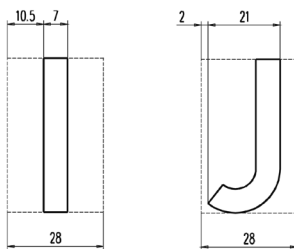
Prostokąty zastępcze opisane na literach i cyfrach w tablicach samochodowych



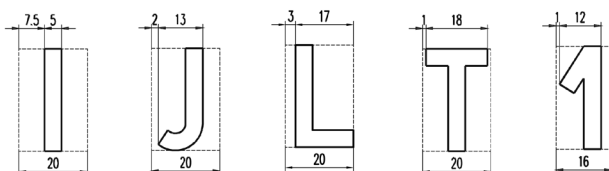
Prostokąty zastępcze opisane na zwężonych literach w tablicach samochodowych



Prostokąty zastępcze opisane na literach i cyfrach w tablicach motocyklowych

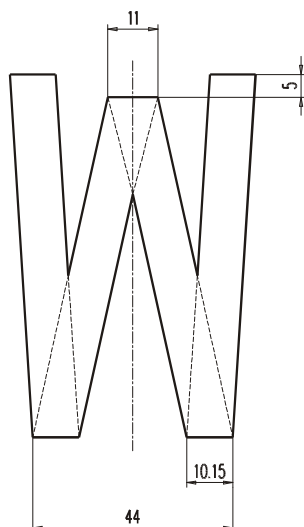
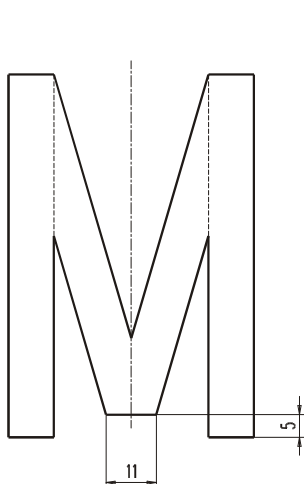


Prostokąty zastępcze opisane na zwężonych literach w tablicach motocyklowych



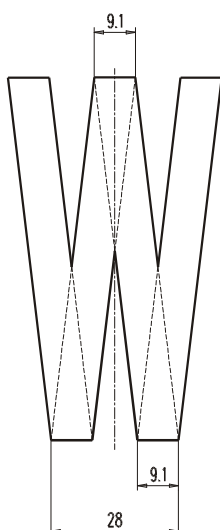
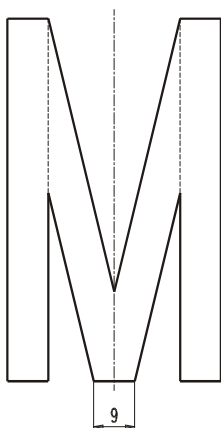
Prostokąty zastępcze opisane na literach i cyfrach w tablicach motorowerowych

Rysunek 72. Prostokąty zastępcze



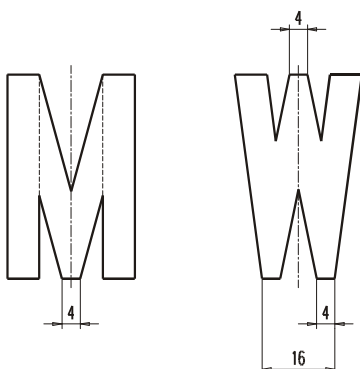
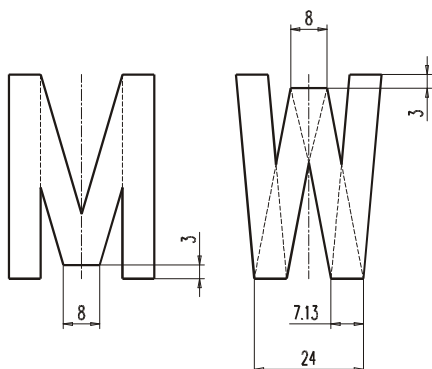
Do tablic samochodowych:

Wymiary: Wysokość – 80 mm,  
Szerokość – 54 mm,  
Szerokość pokrycia barwnego  
znaku – 10 mm



Zwężonych liter do tablic samochodowych:

Wymiary: Wysokość – 80 mm,  
Szerokość – 47 mm,  
Szerokość pokrycia barwnego  
znaku – 9 mm

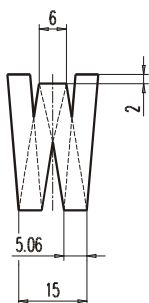
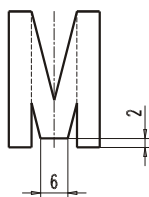


Do tablic motocyklowych:

Wymiary: Wysokość – 45 mm,  
Szerokość – 32 mm,  
Szerokość pokrycia barwnego  
znaku – 7 mm

Zwężonych liter do tablic motocyklowych:

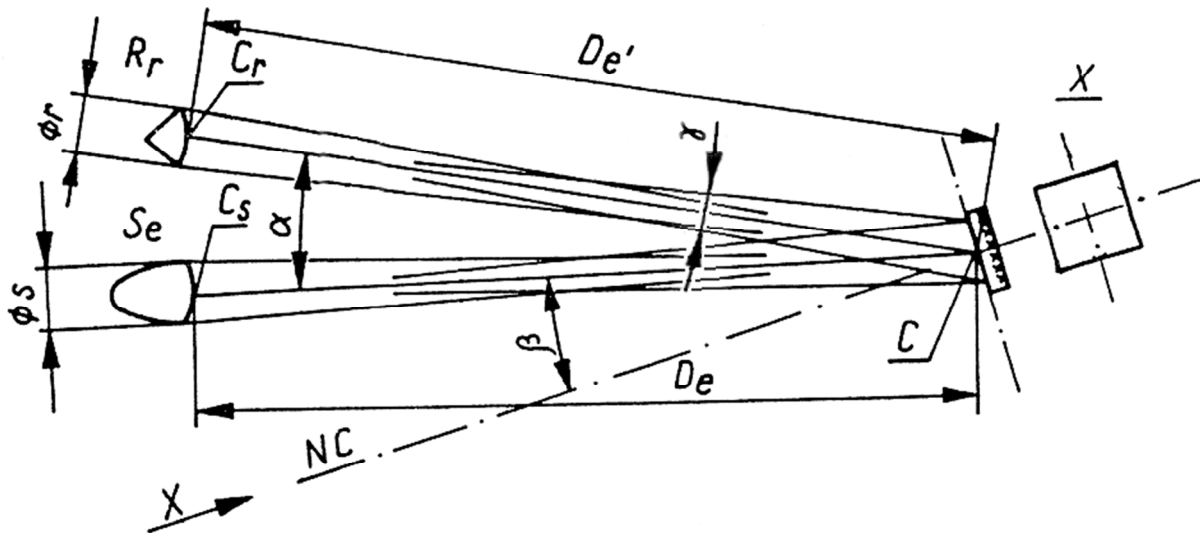
Wymiary: Wysokość – 45 mm,  
Szerokość – 28 mm,  
Szerokość pokrycia barwnego  
znaku – 7 mm



Do tablic motorowerowych:

Wymiary: Wysokość – 30 mm,  
Szerokość – 20 mm,  
Szerokość pokrycia barwnego  
znaku – 5 mm

Rysunek 73. Wzory zastępcze liter M i W do tablic rejestracyjnych



Rysunek 74. Schemat pomiaru współczynnika odbłasku

- Opis:
- C – środek odniesienia,
  - NC – oś odniesienia,
  - $R_r$  – odbiornik (obserwator lub urządzenie pomiarowe),
  - $C_r$  – środek odbiornika,
  - $\phi_r$  – średnica odbiornika,
  - $S_e$  – źródło światła,
  - $C_s$  – środek źródła światła,
  - $\phi_s$  – średnica źródła światła,
  - $D_e$  – odległość od środka  $C_s$  do środka C,
  - $D_{e'}$  – odległość od środka  $C_r$  do środka C,
  - $\alpha$  – kąt obserwacji,
  - $\beta$  – kąt oświetlenia,
  - $\gamma$  – rozwartość katowa próbki.



## WZORY CECH IDENTYFIKACYJNYCH I ICH OPIS

§ 1. Numer identyfikacyjny pojazdu VIN to nadana przez producenta kombinacja znaków przeznaczona do oznaczenia danego pojazdu. Jego celem jest zapewnienie, aby pojazd mógł być na jego podstawie jednoznacznie zidentyfikowany w ciągu 30 lat przez producenta lub przedstawiciela producenta, bez potrzeby żądania dalszych danych. Numer identyfikacyjny pojazdu powinien spełniać następujące wymagania:

- 1) powinien mieć strukturę zgodną z Polską Normą nr PN-92S02060, która odpowiada normie ISO 3779: 1983, a w przypadku producenta motocykli lub motorowerów produkujących poniżej 500 sztuk pojazdów rocznie trzeci znak w pierwszym członie powinien być cyfrą 9, przy czym właściwa identyfikacja producenta powinna być wtedy zapewniona przy użyciu 3, 4 i 5 znaku w członie trzecim oznakowania;
- 2) powinien być umieszczony na nadwoziu, ramie lub innym podobnym podstawowym elemencie konstrukcyjnym po prawej stronie pojazdu, a także na tabliczce znamionowej;
- 3) powinien zawierać się w jednym wierszu; wyjątkowo, z przyczyn technicznych, może zawierać się w dwóch wierszach, jednak w takim przypadku nie może być przerw wewnątrz drugiego i trzeciego członu tego numeru; nie może być także pustych miejsc pomiędzy znakami; jakiegokolwiek niewykorzystane pole w trzecim członie powinno być wypełnione przez cyfrę 0 w celu zapewnienia wymaganej liczby 8 znaków; początek i koniec każdego z wierszy powinien być oznaczony symbolem, który nie jest cyfrą arabską, dużą literą rzymską i nie spowoduje pomyłki z pozostałymi znakami; jeżeli dwa człony znajdują się w jednym wierszu, to zaleca się także umieszczanie takiego symbolu pomiędzy nimi;
- 4) powinien być umieszczony w widocznym i łatwo dostępnym miejscu za pomocą wybicia lub wyciskania w taki sposób, aby nie uległ zatarciu lub zniszczeniu.

§ 2. 1. Numer nadwozia, podwozia lub ramy to nadana przez producenta lub organ rejestrujący kombinacja znaków przeznaczona do oznaczenia danego pojazdu. Jego celem jest zapewnienie, aby dany pojazd mógł być jednoznacznie zidentyfikowany.

2. Numer nadwozia, podwozia lub ramy nadawany przez organ rejestrujący powinien spełniać następujące wymagania:

- 1) numer składa się z dwunastu znaków i obejmuje trzy człony:
  - a) człon pierwszy (3 znaki) – kod organu rejestrującego (literowy wyróżnik województwa i powiatu, przy dwóch literach, ostatni znak uzupełnia litera X),
  - b) człon drugi (3 znaki) – numer upoważnienia stacji do wykonywania badań technicznych (przy numerze dwucyfrowym uzupełniony na pierwszej pozycji cyfrą zero),
  - c) człon trzeci (6 znaków) – sześciocyfrowy kolejny numer porządkowy, w którym pierwsze dwie cyfry stanowią ostatnie dwie cyfry roku nadania numeru.

Sposób tworzenia numeru nadwozia, podwozia lub ramy przedstawia poniższy schemat:

*numer upoważnienia stacji do wykonywania  
badań technicznych pojazdów (trzycyfrowy)*

↓  
XXX000000000

↑  
3 znaki – literowy kod organu rejestrującego  
(wyróżnik literowy województwa i powiatu)

↑  
numer porządkowy (sześciocyfrowy)

- 2) powinien być umieszczony na nadwoziu, podwoziu lub ramie po prawej stronie pojazdu, a także na tabliczce znamionowej;
- 3) powinien zawierać się w jednym wierszu jako ciąg znaków bez miejsc przerwy pomiędzy członami numeru;
- 4) powinien być umieszczony w widocznym i łatwo dostępnym miejscu za pomocą wybicia lub wyciskania w taki sposób, aby nie uległ zatarciu lub zniszczeniu.

3. Numer nadwozia, podwozia lub ramy nadawany przez producenta, jeżeli w drodze odrębnych przepisów zwolniony jest on ze stosowania numeru VIN, jest określoną przez niego kombinacją cyfr i liter stanowiącą ciąg znaków w ilości od 7 do 9. Numer powinien zawierać dwa człony:

- 1) człon pierwszy (3 znaki) – oznaczenie charakterystyczne, określone przez producenta pojazdu;
- 2) człon drugi (do 6 znaków) – numer porządkowy wyprodukowanego pojazdu, w którym pierwsze dwie cyfry stanowią ostatnie dwie cyfry roku nadania i umieszczenia numeru.

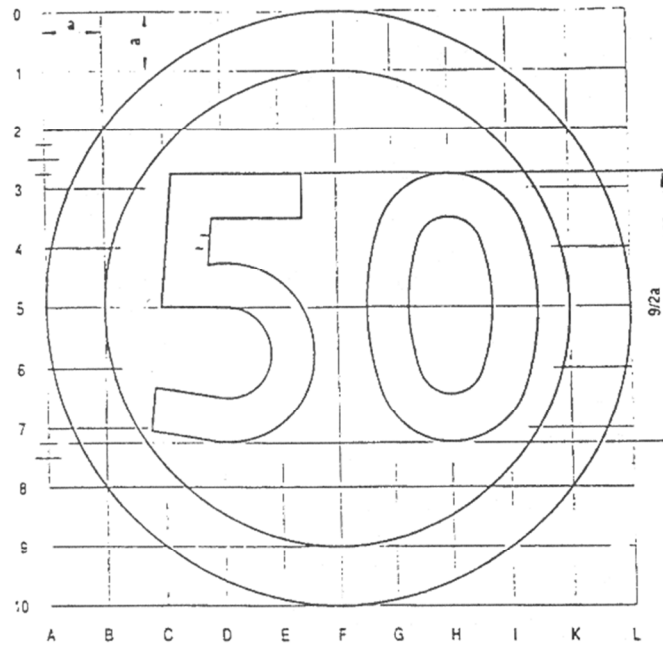
§ 3. (uchylony).

§ 4. (uchylony).

§ 5. Dla znaków określonych w numerach, o których mowa w § 1 i 2, powinny być stosowane wielkie litery alfabetu łacińskiego i cyfry arabskie. Minimalna wysokość liter i cyfr numerów powinna wynosić 7 mm, a w przypadku motocykli i motorowerów – 4 mm. W numerze VIN zabrania się stosowania liter: I, O oraz Q, myślnika, gwiazdki (\*) oraz innych znaków specjalnych, o których mowa w § 1 pkt 3.

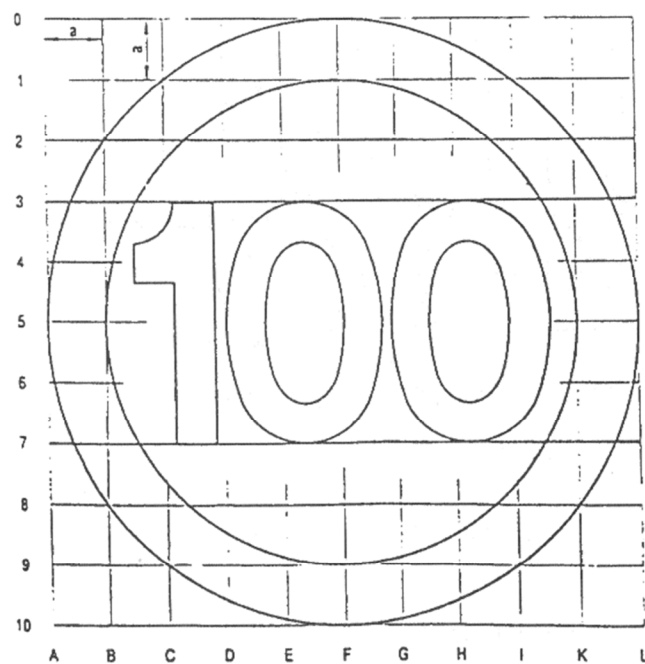
## INNE OZNACZENIA POJAZDÓW

1. Tarcza wskazująca indywidualną dopuszczalną prędkość pojazdu ustaloną przez organ rejestrujący pojazd



Opis: a = 20 mm, barwa tła – biała odblaskowa, barwa cyfr – czarna, barwa obrzeża – czerwona odblaskowa.

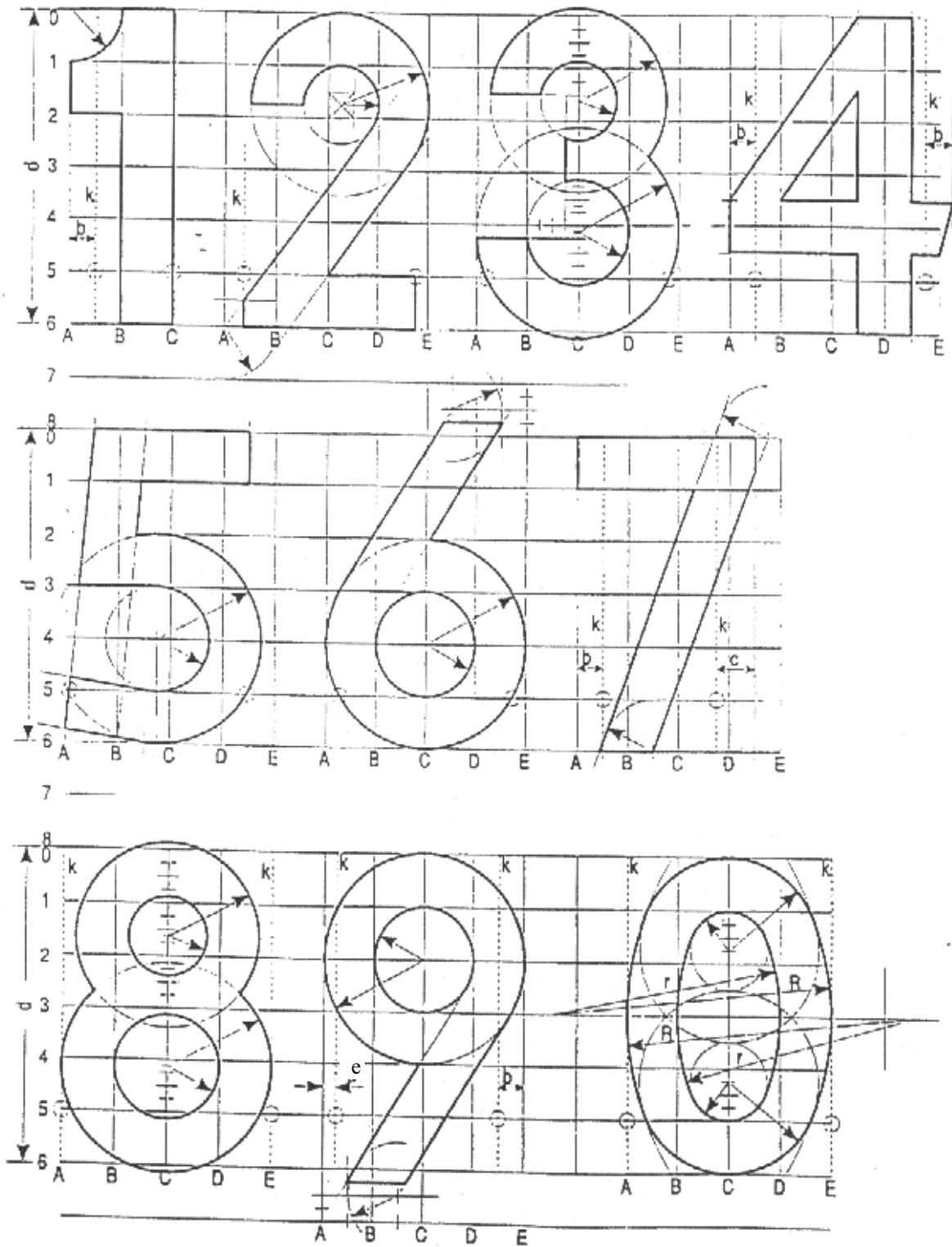
2. Tarcza oznaczająca autobus spełniający dodatkowe warunki techniczne, którego dopuszczalna prędkość na autostradzie i drodze ekspresowej wynosi 100 km/h



Opis: a = 20 mm, barwa tła – biała odblaskowa, barwa cyfr – czarna, barwa obrzeża – czerwona odblaskowa.

## 3. Wzory cyfr stosowanych na:

- tarczy wskazującej indywidualną prędkość pojazdu ustaloną przez organ rejestrujący pojazd,
- tarczy oznaczającej autobus spełniający dodatkowe warunki techniczne, którego prędkość dopuszczalna na autostradzie i drodze ekspresowej wynosi 100 km/h (stosowane są cyfry „1” i „0”).



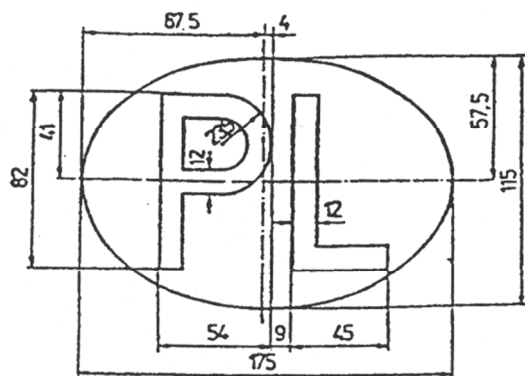
$$b = 1/2 \text{ gr}, c = 3/4 \text{ gr}$$

$$e = 1/4 \text{ gr}, R = 11/2 \text{ gr}$$

$$r = 9/2 \text{ gr}, \text{gr} = 1/6 \text{ d}$$

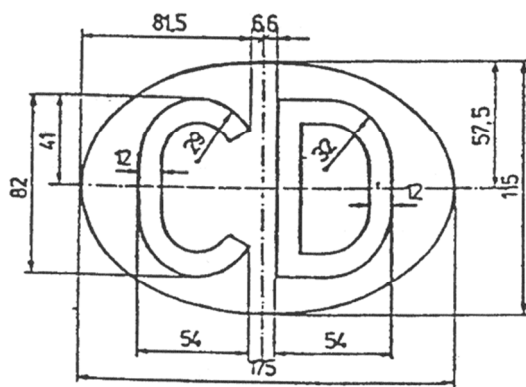
$$\text{gr} - \text{grubość kreski}$$

## 4. Znak „PL”



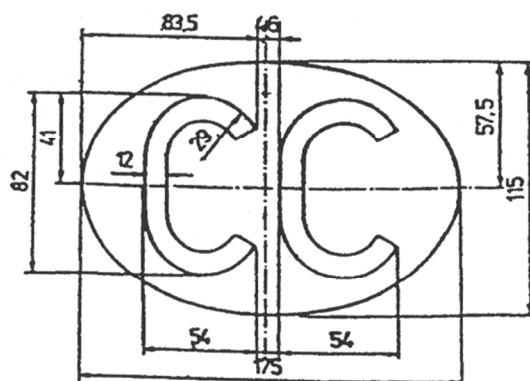
Barwy: tła – biała, liter – czarna

## 5. Znak „CD”



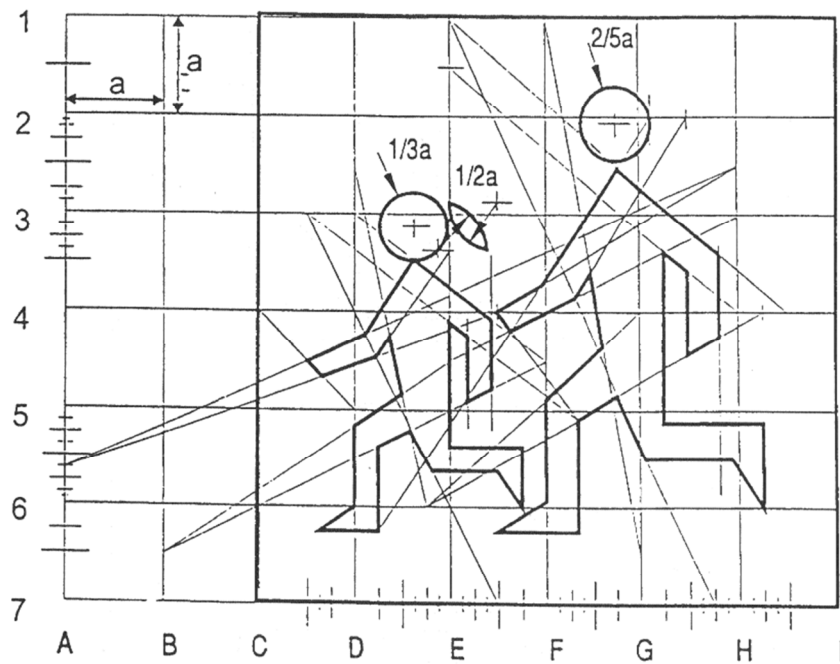
Barwy: tła – biała, liter – czarna

## 6. Znak „CC”



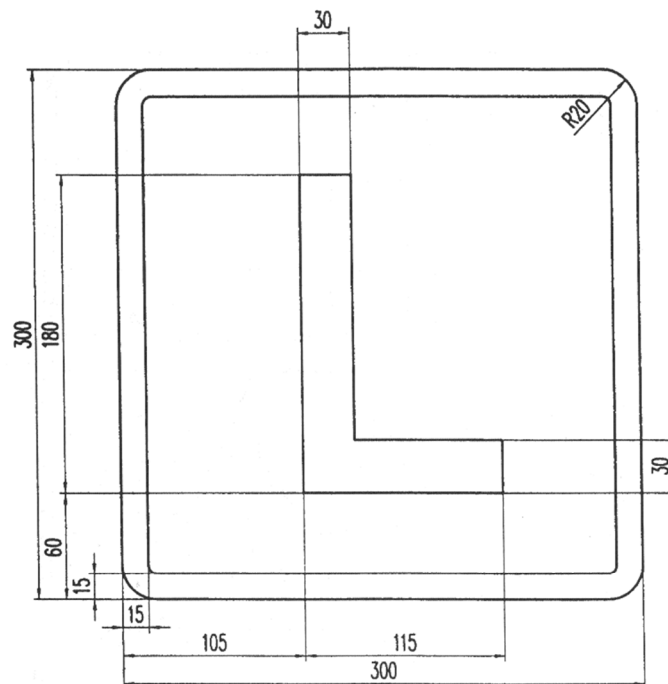
Barwy: tła – biała, liter – czarna

7. Tablica do oznaczania pojazdu przewożącego zorganizowaną grupę dzieci i młodzieży w wieku do 18 lat



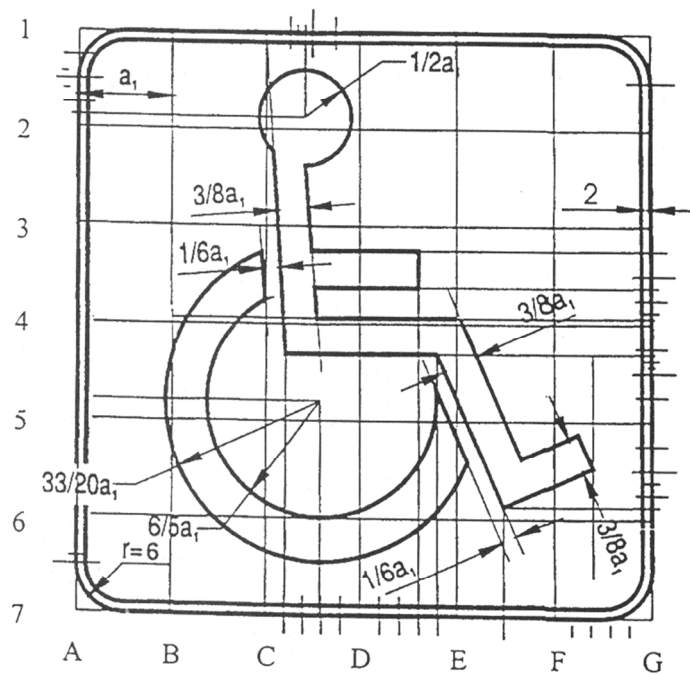
Opis:  $a = 50$  mm, barwa tła – żółta, barwa symbolu – czarna.

8. Tablica do oznaczania pojazdu przeznaczonego do nauki jazdy lub przeprowadzania egzaminu państwowego na prawo jazdy



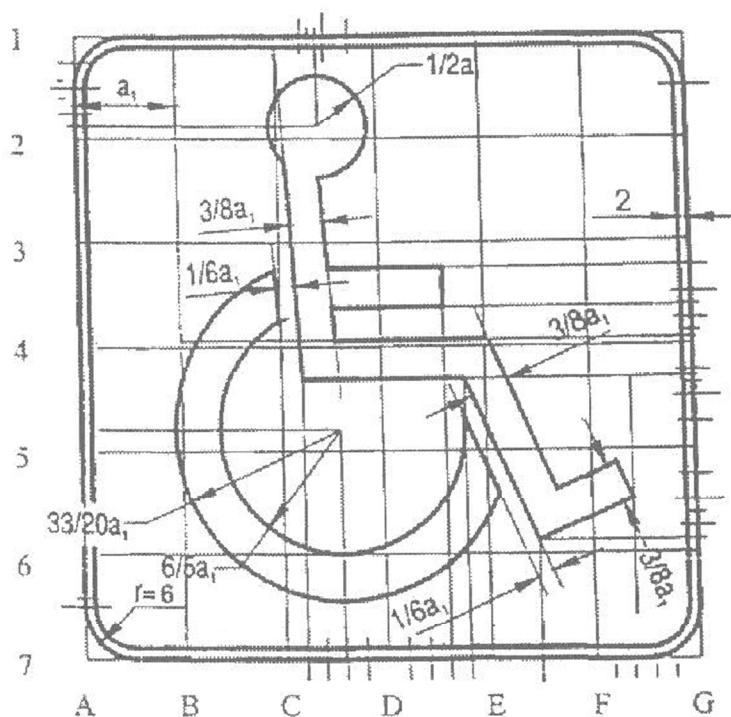
Opis: barwy: tła – niebieska, symbolu – biała, obrzeża – biała.

9. Nalepka do oznaczania pojazdu kierowanego przez osobę niepełnosprawną mającą trudności w poruszaniu się



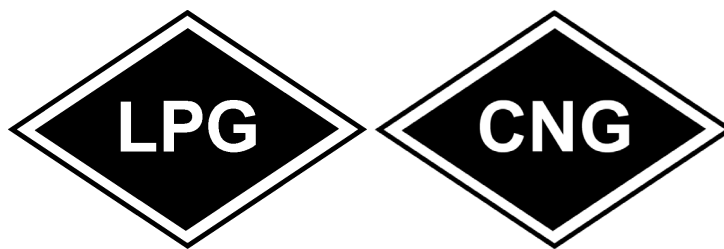
Opis:  $a_1 = 12$  mm, barwa tła – biała, barwa symbolu – czarna, barwa obrzeża – czarna.

10. Tablica do oznaczania pojazdów konstrukcyjnie przeznaczonych do przewozu osób niepełnosprawnych



Opis:  $a_1 = 50$  mm, barwa tła – niebieska, barwa symbolu – biała, barwa obrzeża – biała.

## 11. Nalepki do oznaczania autobusów przystosowanych do zasilania gazem



Opis : nalepka z napisem „LPG” służy do oznaczania autobusów zasilanych gazem płynnym, natomiast nalepka z napisem „CNG” służy do oznaczania autobusów zasilanych gazem ziemnym. Napisy „LPG” lub „CNG” powinny być umieszczone na środku nalepki.

<b>Barwy:</b>		<b>Wymiary:</b>	
Tło:	zielona	Szerokość obrzeża:	4÷6 mm
Obrzeża:	biała lub biała odblaskowa	Wysokość liter:	≥ 25 mm
Litery:	biała lub biała odblaskowa	Grubość liter:	≥ 4 mm
		Szerokość nalepki:	110÷150 mm
<b>Material:</b>	Samoprzylepny wodoodporny	Wysokość nalepki:	80÷110 mm

## 12. Tablice do oznaczania autobusu szkolnego:

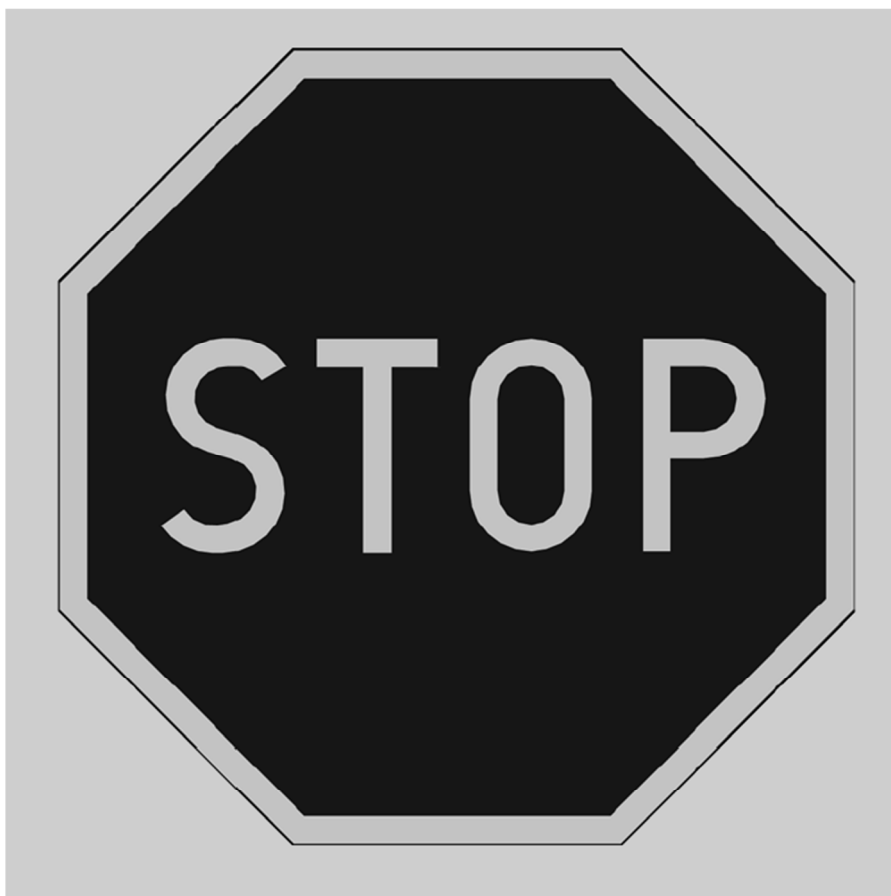
Rysunek nr 1



Opis: wymiary tablicy 500 × 250 mm, wysokość liter 80 mm, grubość czcionki 14 mm, grubość obrzeża 5 mm, barwy: tła – biała, liter i obrzeża – czarna.



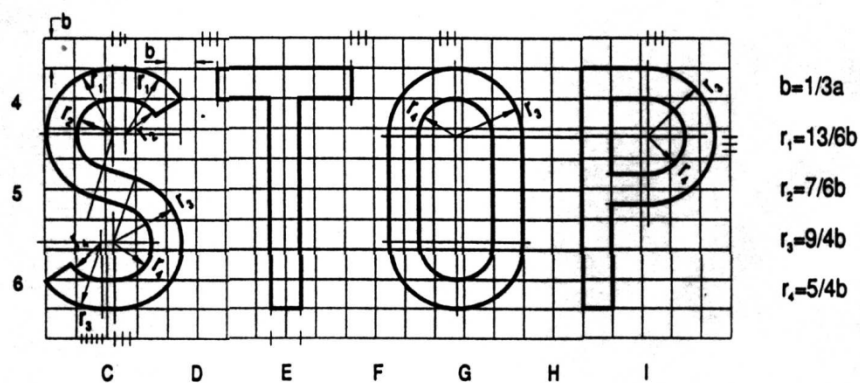
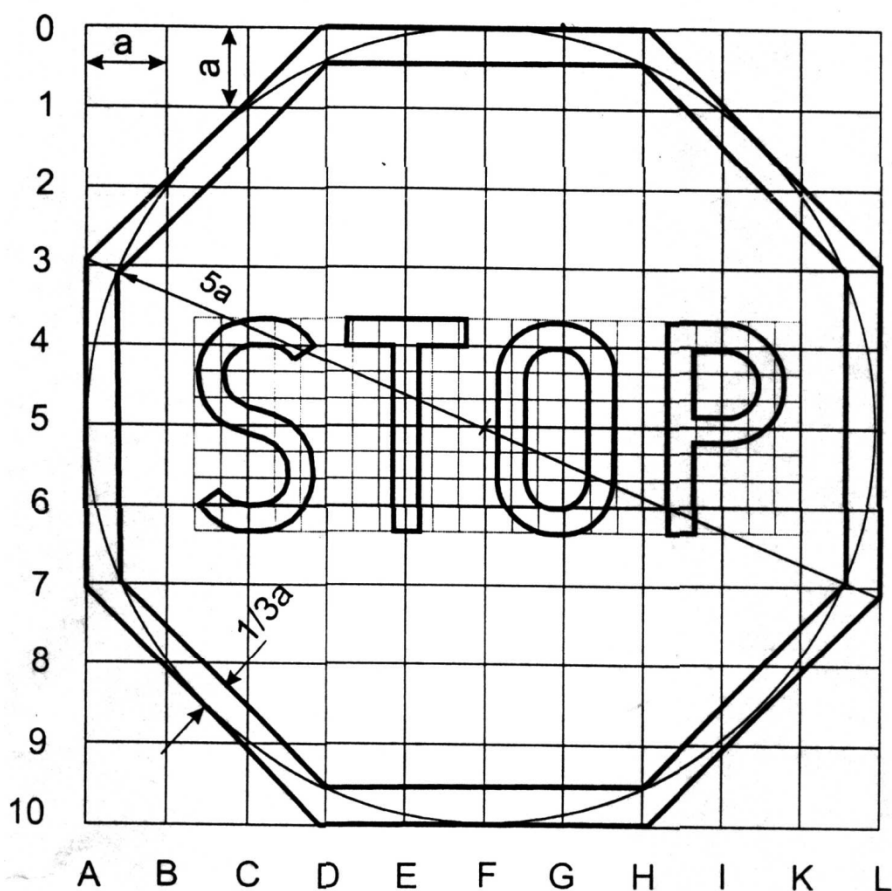
Rysunek 2



Opis i warunki techniczne tablicy:

1. Tablica powinna być wykonana z materiału fluorescencyjno-odblaskowego barwy żółtozielonej. Kształt tablicy – kwadrat o boku 400 mm z umieszczonym na jej powierzchni czerwonym odblaskowym znakiem STOP o wymiarach  $360 \times 360$  mm. Szczegółowe wymiary umieszczanego na tablicy znaku STOP określa rysunek 3.

Rysunek 3



2. Materiały użyte do produkcji tablicy powinny charakteryzować się odpornością na działanie promieni słonecznych, wody i substancji chemicznych.
3. Barwy tablicy – tło obrzeża, wewnętrzna obwódka znaku i napis STOP – żółtozielona fluorescencyjno-odblaskowa, znak STOP i zewnętrzne obrzeże znaku – czerwona odblaskowa.
4. Barwy żółtozielona fluorescencyjno-odblaskowa i czerwona odblaskowa przy oświetleniu źródłem światła typu D65 powinny mieścić się w polach barwowych normalnego układu kolorymetrycznego CIE, określonych dla danej barwy przez narożne punkty o współrzędnych trójchromatycznych podanych w poniższej tabeli.

Współrzędne trójchromatyczne punktów narożnych pól barwowych  
i współczynnik luminancji całkowitej  $\beta_T$  materiałów tablicy nowej

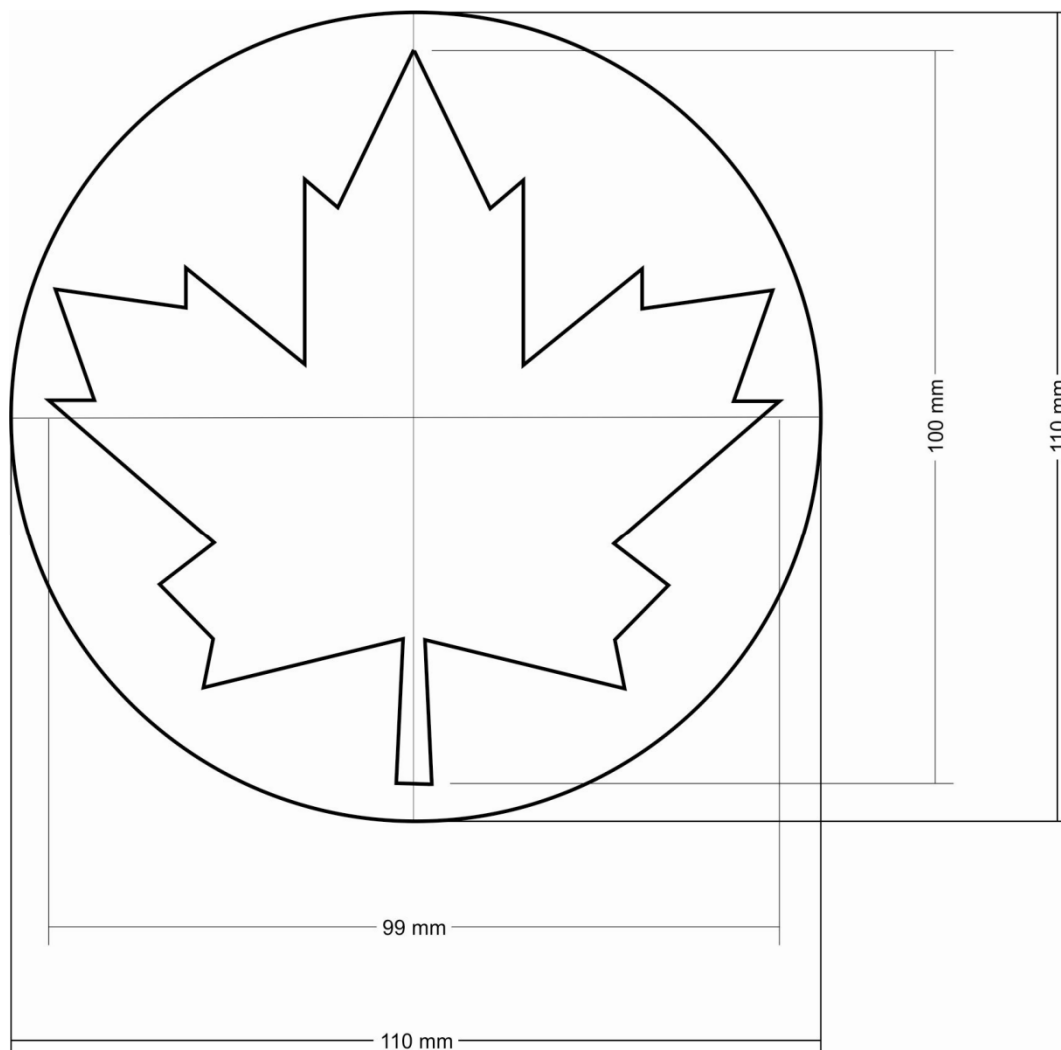
Barwa	Współrzędne trójchromatyczne punktów narożnych		Współczynnik luminancji całkowitej
	X	Y	$\beta_T$
Żółtozielona fluorescencyjno-odblaskowa	0,387	0,610	$\geq 0,70$
	0,460	0,540	
	0,438	0,508	
	0,376	0,568	
Czerwona odblaskowa	0,735	0,265	$\geq 0,03$
	0,700	0,250	
	0,610	0,340	
	0,660	0,340	

Powierzchniowy współczynnik odbłasku  $R'$  [ $\text{cd} \cdot \text{lx}^{-1} \cdot \text{m}^{-2}$ ] materiałów tablicy nowej, przy oświetlaniu źródłem światła typu A, nie powinien być mniejszy od wartości podanych w poniższej tablicy.

Kąt obserwacji $\alpha$	Kąt oświetlenia $\beta$		
	5°	30°	40°
Żółtozielona fluorescencyjno-odblaskowa			
20'	290	100	47
30'	260	67	33
1°	65	21	8,7
1°30'	17	6	2,7
2°	5,8	1,5	1,1
Czerwona odblaskowa			
20'	78	38	21
30'	70	25	13
1°	18	8,0	3,0
1°30'	5,0	2,0	1,0
2°	2,0	1,0	0,5

Współczynnik kontrastu barwnego  $K$  lica tablicy, określony jako stosunek powierzchniowego współczynnika odbłasku dla barwy czerwonej odblaskowej do powierzchniowego współczynnika odbłasku dla barwy żółtozielonej fluorescencyjno-odblaskowej, powinien zawierać się w przedziale:  $0,15 \leq K \leq 0,45$ .

- 13.<sup>85)</sup> Nalepka do oznaczania pojazdów samochodowych kierowanych przez kierowcę w okresie pierwszych 8 miesięcy okresu próbnego.



Opis: barwa tła – biała, barwa symbolu – zielona, tolerancja wymiarów  $\pm 2$  mm.

<sup>85)</sup> Dodany przez § 1 pkt 24 rozporządzenia, o którym mowa w odnośniku 5; wejdzie w życie z dniem 4 stycznia 2016 r.