

Warszawa, dnia 22 czerwca 2015 r.

Poz. 854

**OBWIESZCZENIE
MINISTRA GOSPODARKI**

z dnia 26 maja 2015 r.

w sprawie ogłoszenia jednolitego tekstu rozporządzenia Ministra Gospodarki w sprawie szczegółowych wymagań dla wyrobów aerozolowych

1. Na podstawie art. 16 ust. 3 ustawy z dnia 20 lipca 2000 r. o ogłaszaniu aktów normatywnych i niektórych innych aktów prawnych (Dz. U. z 2011 r. Nr 197, poz. 1172 i Nr 232, poz. 1378) ogłasza się w załączniku do niniejszego obwieszczenia jednolity tekst rozporządzenia Ministra Gospodarki z dnia 5 listopada 2009 r. w sprawie szczegółowych wymagań dla wyrobów aerozolowych (Dz. U. Nr 188, poz. 1460), z uwzględnieniem zmian wprowadzonych rozporządzeniem Ministra Gospodarki z dnia 10 marca 2014 r. zmieniającym rozporządzenie w sprawie szczegółowych wymagań dla wyrobów aerozolowych (Dz. U. poz. 345).

2. Podany w załączniku do niniejszego obwieszczenia tekst jednolity rozporządzenia nie obejmuje odnośnika nr 2 oraz § 2 i § 3 rozporządzenia Ministra Gospodarki z dnia 10 marca 2014 r. zmieniającego rozporządzenie w sprawie szczegółowych wymagań dla wyrobów aerozolowych (Dz. U. poz. 345), które stanowią:

„²⁾ Niniejsze rozporządzenie wdraża dyrektywę Komisji 2013/10/UE z dnia 19 marca 2013 r. zmieniającą dyrektywę Rady 75/324/EWG w sprawie zbliżenia ustawodawstw państw członkowskich odnoszących się do dozowników aerozoli w celu dostosowania jej przepisów dotyczących oznakowania do rozporządzenia Parlamentu Europejskiego i Rady (WE) nr 1272/2008 w sprawie klasyfikacji, oznakowania i pakowania substancji i mieszanin (Dz. Urz. UE L 77 z 20.03.2013, str. 20, z późn. zm.).”

„§ 2. 1. Przepisy § 18 ust. 1 rozporządzenia, o którym mowa w § 1, w brzmieniu nadanym niniejszym rozporządzeniem, stosuje się:

- 1) do wyrobów aerozolowych zawierających substancje – od dnia 19 czerwca 2014 r.;
- 2) do wyrobów aerozolowych zawierających mieszaniny – od dnia 1 czerwca 2015 r.

2. Wyroby aerozolowe zawierające mieszaniny, które zostały wprowadzone do obrotu przed dniem 1 czerwca 2015 r., oznakowane zgodnie z § 18 ust. 1 rozporządzenia, o którym mowa w § 1, w brzmieniu dotychczasowym, mogą znajdować się w obrocie do dnia 1 czerwca 2017 r.

§ 3. Rozporządzenie wchodzi w życie po upływie 14 dni od dnia ogłoszenia.”

Minister Gospodarki: *wz. J. Pietrewicz*

Załącznik do obwieszczenia Ministra Gospodarki
z dnia 26 maja 2015 r. (poz. 854)

ROZPORZĄDZENIE MINISTRA GOSPODARKI¹⁾

z dnia 5 listopada 2009 r.

w sprawie szczegółowych wymagań dla wyrobów aerozolowych²⁾

Na podstawie art. 10 ustawy z dnia 30 sierpnia 2002 r. o systemie oceny zgodności (Dz. U. z 2014 r. poz. 1645 i 1662) zarządza się, co następuje:

§ 1. Rozporządzenie określa:

- 1) szczegółowe wymagania dotyczące zapewnienia bezpieczeństwa wyrobów aerozolowych;
- 2) sposób identyfikacji i oznakowania wyrobów aerozolowych;
- 3) warunki i tryb przeprowadzania badań wyrobów aerozolowych.

§ 2. Przepisów rozporządzenia nie stosuje się do wyrobów aerozolowych o całkowitej pojemności pojemnika:

- 1) mniejszej niż 50 ml;
- 2) większej niż:
 - a) 1000 ml – dla pojemników, o których mowa w § 8 ust. 1,
 - b) 220 ml – dla pojemników, o których mowa w § 9 ust. 2 i § 11 ust. 1,
 - c) 150 ml – dla pojemników, o których mowa w § 10 ust. 2 i § 11 ust. 2.

§ 3. Użyte w rozporządzeniu określenia oznaczają:

- 1) wyrób aerozolowy – jednorazowy pojemnik metalowy, szklany lub z tworzywa sztucznego zawierający gaz sprężony, skroplony albo rozpuszczony pod ciśnieniem wraz z cieczą, pastą, proszkiem albo bez nich, wyposażony w urządzenie umożliwiające uwalnianie zawartości w formie cząstek stałych lub ciekłych zawieszonych w gazie, w postaci piany, pasty, proszku lub cieczy;
- 2) ciśnienie – nadciśnienie wewnętrzne, wyrażone w barach;
- 3) ciśnienie próbne – ciśnienie, któremu może być poddany przez 25 sekund nienapełniony pojemnik bez spowodowania jakichkolwiek nieszczelności lub, w przypadku pojemników metalowych lub z tworzyw sztucznych, żadnych widocznych lub trwałych odkształceń, z wyjątkiem zniekształceń, o których mowa w § 12 ust. 2;
- 4) ciśnienie rozrywające – najmniejsze ciśnienie, które powoduje rozerwanie lub pęknięcie pojemnika;
- 5) całkowita pojemność pojemnika – pojemność otwartego pojemnika, aż do obrzeża otworu, wyrażoną w mililitrach;
- 6) pojemność netto – objętość zawartości napełnionego i zamkniętego wyrobu aerozolowego, wyrażoną w mililitrach;
- 7) objętość fazy ciekłej – objętość faz niegazowych w napełnionym i zamkniętym wyrobie aerozolowym;
- 8) jednorodna partia pojemników – pojemniki wytworzone z tych samych materiałów w tym samym ciągłym procesie wytwarzania;

¹⁾ Minister Gospodarki kieruje działem administracji rządowej – gospodarka, na podstawie § 1 ust. 2 rozporządzenia Prezesa Rady Ministrów z dnia 22 września 2014 r. w sprawie szczegółowego zakresu działania Ministra Gospodarki (Dz. U. poz. 1252).

²⁾ Przepisy niniejszego rozporządzenia wdrażają postanowienia dyrektywy Rady 75/324/EWG z dnia 20 maja 1975 r. w sprawie zbliżenia prawa państw członkowskich dotyczącego wyrobów aerozolowych, zmienionej dyrektywą 94/1/WE (Dz. Urz. WE L 147 z 09.06.1975, str. 40–47; Dz. Urz. UE Polskie wydanie specjalne, rozdz. 13, t. 2, str. 192) oraz dyrektywy Komisji 2008/47/WE z dnia 8 kwietnia 2008 r. zmieniającej, w celu dostosowania do postępu technicznego, dyrektywę Rady 75/324/EWG w sprawie zbliżenia ustawodawstw państw członkowskich odnoszących się do dozowników aerozoli (Dz. Urz. UE L 96 z 09.04.2008, str. 15).

- 9) warunki próby – wartości ciśnienia próbnego i rozrywającego, wytworzonego hydraulicznie w temperaturze 20°C ($\pm 5^\circ\text{C}$);
- 9a)³⁾ substancja – substancję, o której mowa w art. 2 pkt 7 rozporządzenia Parlamentu Europejskiego i Rady (WE) nr 1272/2008 z dnia 16 grudnia 2008 r. w sprawie klasyfikacji, oznakowania i pakowania substancji i mieszanin, zmieniającego i uchylającego dyrektywy 67/548/EWG i 1999/45/WE oraz zmieniającego rozporządzenie (WE) nr 1907/2006 (Dz. Urz. UE L 353 z 31.12.2008, str. 1, z późn. zm.), zwanego dalej „rozporządzeniem nr 1272/2008”;
- 9b)³⁾ mieszanina – mieszaninę, o której mowa w art. 2 pkt 8 rozporządzenia nr 1272/2008;
- 10) składniki łatwopalne – zawarte w wyrobach aerozolowych:
- łatwopalna ciecz – ciecz o temperaturze zapłonu nie wyższej niż 93°C,
 - łatwopalna substancja stała – substancja w postaci proszku, granulek lub pasty albo mieszanina takich substancji, która łatwo zapala się wskutek krótkotrwałego kontaktu ze źródłem zapłonu, takim jak paląca się zapalka, albo może spowodować zapłon, lub przyczynić się do jego wystąpienia, na skutek tarcia,
 - łatwopalny gaz – gaz lub mieszanina gazów, które zmieszane z powietrzem ulegają zapaleniu w temperaturze 20°C i ciśnieniu 1,013 bara.

§ 4. 1. Wyrób aerozolowy powinien być wytworzony tak, aby był zgodny ze szczegółowymi wymaganiami rozporządzenia.

2.⁴⁾ Osoba wprowadzająca wyrób aerozolowy do obrotu powinna przeprowadzić analizę zagrożeń stwarzanych przez ten wyrób w normalnych warunkach jego użytkowania oraz w warunkach możliwych do przewidzenia. Jeżeli ma to zastosowanie, analiza powinna obejmować zagrożenia związane z wdychaniem uwolnionej zawartości wyrobu aerozolowego, z uwzględnieniem wielkości rozpylanych kropelek lub cząstek oraz właściwości fizycznych i chemicznych zawartości.

3. Wyrób aerozolowy powinien być zaprojektowany, wytworzony i zbadany z uwzględnieniem wyników analizy zagrożeń, o której mowa w ust. 2. W razie potrzeby należy opracować specjalne ostrzeżenia dotyczące stosowania wyrobu aerozolowego.

§ 5. Wyrób aerozolowy powinien być wyposażony w zawór umożliwiający szczelne zamknięcie w normalnych warunkach przechowywania lub transportu oraz powinien być zabezpieczony, w szczególności kapturkiem ochronnym, przed niezamierzonym otwarciem lub uszkodzeniem.

§ 6.⁵⁾ Wyrób aerozolowy powinien być wykonany w taki sposób, aby nie było możliwe pogorszenie jego odporności mechanicznej pod wpływem zawartości tego wyrobu, nawet podczas przedłużonego przechowywania.

§ 7. Objętość fazy ciekłej w wyrobie aerozolowym w temperaturze 50°C nie może przekraczać 90% jego pojemności netto.

§ 8. 1. Całkowita pojemność pojemników metalowych nie powinna przekraczać 1000 ml.

2. W przypadku pojemników metalowych napełnianych pod ciśnieniem niższym niż 6,7 bara w temperaturze 50°C ciśnienie próbne powinno być nie niższe niż 10 barów.

3. W przypadku pojemników metalowych napełnianych pod ciśnieniem nie niższym niż 6,7 bara w temperaturze 50°C ciśnienie próbne w temperaturze 50°C powinno być o 50% wyższe niż ciśnienie wewnętrzne.

4. Ciśnienie w temperaturze 50°C w wyrobie aerozolowym o pojemniku metalowym nie może przekraczać 12 barów, niezależnie od rodzaju gazu użytego do napełnienia. W przypadku gdy wyrób aerozolowy nie zawiera łatwopalnego gazu, dopuszcza się ciśnienie do 13,2 barów.

§ 9. 1. Szklane pojemniki wyrobów aerozolowych z powłoką ochronną z tworzywa sztucznego lub trwale chronione w inny sposób mogą być napełniane gazem sprężonym, skroplonym lub rozpuszczonym.

2. Całkowita pojemność pojemników, o których mowa w ust. 1, nie może przekraczać 220 ml.

³⁾ Dodany przez § 1 pkt 1 rozporządzenia Ministra Gospodarki z dnia 10 marca 2014 r. zmieniającego rozporządzenie w sprawie szczegółowych wymagań dla wyrobów aerozolowych (Dz. U. poz. 345), które weszło w życie z dniem 2 kwietnia 2014 r.

⁴⁾ W brzmieniu ustalonym przez § 1 pkt 2 rozporządzenia, o którym mowa w odnośniku 3.

⁵⁾ W brzmieniu ustalonym przez § 1 pkt 3 rozporządzenia, o którym mowa w odnośniku 3.

3. Powłoka ochronna pojemników, o których mowa w ust. 1, powinna stanowić płaszcz ochronny z tworzywa sztucznego lub innego odpowiedniego materiału oraz zapobiegać ryzyku rozprysku cząstek szkła w razie przypadkowego rozerwania się pojemnika. Powłokę ochronną należy zaprojektować w taki sposób, aby nie nastąpił rozprysk cząstek szkła w przypadku gdy wyrób aerozolowy, który osiągnął temperaturę 20°C, zostanie zrzucony z wysokości 1,8 m na betonową podłogę.

4. Podczas próby ciśnieniowej pojemniki, o których mowa w ust. 1, przeznaczone do napełniania gazem sprężonym lub rozpuszczonym, powinny wytrzymywać ciśnienie próbne nie niższe niż 12 barów.

5. Podczas próby ciśnieniowej pojemniki, o których mowa w ust. 1, przeznaczone do napełniania gazem skroplonym, powinny wytrzymywać ciśnienie próbne nie niższe niż 10 barów.

6. Maksymalne ciśnienie wyrobu aerozolowego o pojemniku szklanym z powłoką ochronną z tworzywa sztucznego lub trwale chronionego w inny sposób, w zależności od gazu użytego do napełniania, nie może przekroczyć:

- 1) 9 barów w temperaturze 50°C – w przypadku gazu sprężonego;
- 2) 8 barów w temperaturze 50°C – w przypadku gazu rozpuszczonego.

7. Maksymalne ciśnienie wyrobu aerozolowego o pojemniku, o którym mowa w ust. 6, napełnionego gazem skroplonym lub mieszaniną gazów skroplonych, nie może przekroczyć w temperaturze 20°C wartości określonych w załączniku nr 1 do rozporządzenia.

§ 10. 1. Szklane pojemniki niechronione mogą być napełniane wyłącznie gazem skroplonym lub rozpuszczonym.

2. Całkowita pojemność szklanych pojemników niechronionych nie powinna przekraczać 150 ml.

3. Podczas próby ciśnieniowej szklanych pojemników niechronionych ciśnienie próbne powinno być nie niższe niż 12 barów.

4. Maksymalne ciśnienie wyrobu aerozolowego o pojemniku szklanym niechronionym napełnionym gazem rozpuszczonym nie może przekroczyć 8 barów w temperaturze 50°C.

5. Maksymalne ciśnienie wyrobu aerozolowego o pojemniku szklanym niechronionym napełnionym gazem skroplonym nie może przekroczyć, w temperaturze 20°C, wartości określonych w załączniku nr 2 do rozporządzenia.

§ 11. 1. Do wyrobów aerozolowych o pojemnikach wykonanych z tworzywa sztucznego, które nie rozpryskują się przy rozrywaniu, stosuje się przepisy § 9.

2. Do wyrobów aerozolowych o pojemnikach wykonanych z tworzywa sztucznego, które mogą rozprysnąć się przy rozrywaniu, stosuje się przepisy § 10.

§ 12. 1. Osoba wprowadzająca do obrotu wyrób aerozolowy powinna zapewnić, aby nienapełnione pojemniki podczas hydraulicznej próby ciśnieniowej wytrzymały ciśnienie próbne określone odpowiednio w § 8 ust. 2 i 3, § 9 ust. 4 i 5 oraz § 10 ust. 3, z zastrzeżeniem ust. 2 i 3.

2. Pojemniki metalowe, wykazujące po hydraulicznej próbie ciśnieniowej asymetrię, istotne odkształcenia lub inne podobne wady, należy odrzucić. Dopuszczalne są niewielkie zniekształcenia symetrii dna lub profilu górnego wieka pod warunkiem, że pojemnik przejdzie z wynikiem pozytywnym próbę rozrywania, o której mowa w § 13.

3. Pojemniki szklane z powłoką ochronną z tworzywa sztucznego lub trwale chronione w inny sposób powinny dodatkowo spełniać wymagania, o których mowa w § 9 ust. 3.

§ 13. Ciśnienie rozrywające nienapełniony pojemnik metalowy podczas próby rozrywania powinno być wyższe co najmniej o 20% od ustalonego ciśnienia próbnego.

§ 14. 1. Osoba wprowadzająca wyrób aerozolowy do obrotu powinna zapewnić uzyskanie dla wyrobów aerozolowych pozytywnych wyników badania końcowego, wykonanego przy zastosowaniu jednej z metod, o których mowa w ust. 2–4.

2. Każdy wyrób aerozolowy zanurza się w gorącej kąpeli wodnej. Temperatura kąpeli wodnej i czas zanurzenia powinny umożliwić osiągnięcie ciśnienia w wyrobie aerozolowym, jakie jest wywierane przez zawartość pojemnika o jednolitej temperaturze 50°C. Pojemnik wykazujący widoczne i trwałe odkształcenia lub nieszczelności nie może być wprowadzony do obrotu.

3. Do ogrzewania zawartości wyrobów aerozolowych mogą być stosowane inne metody niż zanurzenie w gorącej kąpieli wodnej, o którym mowa w ust. 2, jeżeli umożliwiają one osiągnięcie w każdym wyrobie aerozolowym takich samych wartości ciśnienia i temperatury, jak przy zanurzeniu w gorącej kąpieli wodnej, oraz umożliwiają wykrycie odkształceń i nieszczelności z taką samą dokładnością.

4.⁶⁾ Badania końcowe wyrobów aerozolowych mogą być wykonane w niskiej temperaturze, jeżeli metoda badania jest zgodna z przepisami dotyczącymi metod alternatywnych, określonymi w pkt 6.2.6.3.2.2 załącznika A do Umowy europejskiej dotyczącej międzynarodowego przewozu drogowego towarów niebezpiecznych (ADR), sporządzonej w Genewie dnia 30 września 1957 r. (Dz. U. z 2013 r. poz. 815).

5. Badania końcowe wyrobów aerozolowych, których zawartość ulega przemianom fizycznym lub chemicznym, zmieniając ciśnienie wyrobów aerozolowych przed ich pierwszym użyciem, należy wykonywać zgodnie z ust. 4.

6. W przypadku metod badań końcowych, o których mowa w ust. 3 i 4, metoda badania powinna być zatwierdzona przez kompetentną jednostkę.

7. W celu uzyskania zatwierdzenia, o którym mowa w ust. 6, osoba wprowadzająca wyrób aerozolowy do obrotu przedkłada kompetentnej jednostce wnioski o zatwierdzenie, dołączając do wniosku opis techniczny metody.

8. Osoba wprowadzająca wyrób aerozolowy do obrotu przechowuje zatwierdzenie, o którym mowa w ust. 6, wraz z opisem technicznym metody, sporządzonym w oficjalnym języku Unii Europejskiej, lub jego uwierzytelnioną kopią oraz sprawozdaniami z badań, dla celów kontrolnych, pod adresem wskazanym na etykiecie, zgodnie z § 16 ust. 1 pkt 1.

§ 15. W toku kontroli, czy wprowadzone do obrotu lub oddane do użytku wyroby aerozolowe spełniają szczegółowe wymagania określone w rozporządzeniu, organ wyspecjalizowany może:

- 1) w przypadku nienapełnionych pojemników:
 - a) dokonać sprawdzenia wytrzymałości na ciśnienie próbne przez czas 25 sekund pięciu losowo wybranych nienapełnionych pojemników z jednorodnej partii 2500 pojemników lub z partii wytworzonej w ciągu jednej godziny,
 - b) jeżeli wynik badania, o którym mowa w lit. a, w odniesieniu do któregośkolwiek z wybranych pojemników jest negatywny, wybrać losowo dziesięć dodatkowych pojemników z tej samej partii i poddać je tej samej próbie,
 - c) jeżeli wynik badania, o którym mowa w lit. b, w odniesieniu do któregośkolwiek z dziesięciu dodatkowych pojemników jest negatywny, całą partię uznać za nienadającą się do użytku;
- 2) w przypadku wyrobów aerozolowych:
 - a) reprezentatywną liczbę wyrobów aerozolowych poddać próbie szczelności powietrznej i wodnej przez zanurzenie w kąpieli wodnej; temperatura kąpieli i czas zanurzenia powinny umożliwiać uzyskanie przez zawartość wyrobu aerozolowego jednolitej temperatury 50°C przez czas wymagany do upewnienia się, że nie nastąpiło rozrwanie lub pęknięcie pojemnika,
 - b) jeżeli wynik badania partii wyrobów aerozolowych jest negatywny, całą partię uznać za nienadającą się do użytku.

§ 16. 1. Na każdym wyrobie aerozolowym umieszcza się w sposób widoczny, czytelny i trwały:

- 1) imię i nazwisko lub nazwę oraz adres lub znak handlowy osoby wprowadzającej ten wyrób do obrotu;
- 2) symbol „3” (odwrócony epsilon) poświadczający zgodność ze szczegółowymi wymaganiami określonymi w rozporządzeniu;
- 3) oznaczenie umożliwiające identyfikację napełnianej partii;
- 4) masę netto zawartości i pojemność netto, z zastrzeżeniem ust. 2;
- 5) oznakowanie, o którym mowa w § 18.

2. Dopuszcza się niepodawanie masy netto w przypadku, gdy wyrób aerozolowy jest zgodny z wymaganiami określonymi w § 3 ust. 1 i 2 rozporządzenia Ministra Gospodarki z dnia 20 lipca 2009 r. w sprawie szczegółowych wymagań dotyczących oznakowań towarów paczkowanych (Dz. U. Nr 122, poz. 1010).

3. Jeżeli danych, o których mowa w ust. 1, nie można nanieść na wyrób aerozolowy o pojemności nie większej niż 150 ml z powodu jego małych wymiarów, należy je umieścić na etykiecie przymocowanej do wyrobu aerozolowego.

⁶⁾ W brzmieniu ustalonym przez § 1 pkt 4 rozporządzenia, o którym mowa w odnośniku 3.

§ 17. 1. Symbol „3” (odwrócony epsilon), o którym mowa w § 16 ust. 1 pkt 2, umieszcza osoba wprowadzająca wyrób aerozolowy do obrotu.

2. Na wyrobie aerozolowym nie należy zamieszczać oznakowań lub napisów, które mogą być mylone z symbolem „3” (odwrócony epsilon).

§ 18. 1.⁷⁾ Na wyrobie aerozolowym należy umieścić widoczne, czytelne i trwałe oznakowanie:

- 1) niezależnie od zawartości:
 - a) napis ostrzegawczy: „Pojemnik pod ciśnieniem: Ogrzanie grozi wybuchem.” – określony kodem H229,
 - b) napisy zawarte w tabeli 6.2 załącznika IV do rozporządzenia nr 1272/2008, określone kodami P210 i P251 definiującymi środki ostrożności,
 - c) napis zawarty w tabeli 6.4 załącznika IV do rozporządzenia nr 1272/2008, określony kodem P410 + P412 definiującym środki ostrożności,
 - d) w przypadku gdy wyrób aerozolowy jest towarem konsumpcyjnym, napis zawarty w tabeli 6.1 załącznika IV do rozporządzenia nr 1272/2008, określony kodem P102 definiującym środki ostrożności,
 - e) określenie wszelkich dodatkowych środków ostrożności stosowanych podczas obsługi, ostrzegające użytkowników przed szczególnymi zagrożeniami, jakie stwarza dany wyrób aerozolowy – jeśli do wyrobu aerozolowego jest dołączona instrukcja obsługi, musi ona również zawierać określenie tych środków ostrożności;
- 2) w przypadku gdy wyrób aerozolowy jest sklasyfikowany zgodnie z § 19 ust. 2 i ust. 4 pkt 1 lit. c jako niepalny, napis ostrzegawczy: „Uwaga”;
- 3) w przypadku gdy wyrób aerozolowy jest sklasyfikowany zgodnie z § 19 ust. 4 pkt 1 lit. a i c, pkt 2 oraz ust. 5 pkt 2 jako łatwopalny:
 - a) napis ostrzegawczy: „Uwaga”,
 - b) pozostałe elementy oznakowania dla wyrobów aerozolowych łatwopalnych kategorii 2 zawarte w tabeli 2.3.2 załącznika I do rozporządzenia nr 1272/2008;
- 4) w przypadku gdy wyrób aerozolowy jest sklasyfikowany zgodnie z § 19 ust. 2 pkt 1, ust. 3 i 4 pkt 1 lit. b i pkt 2 oraz ust. 5 pkt 1 jako skrajnie łatwopalny:
 - a) napis ostrzegawczy: „Niebezpieczeństwo”,
 - b) pozostałe elementy oznakowania dla wyrobów aerozolowych łatwopalnych kategorii 1 zawarte w tabeli 2.3.2 załącznika I do rozporządzenia nr 1272/2008.

2. W przypadku gdy wyrób aerozolowy zawiera składniki łatwopalne, o których mowa w § 3 pkt 10, lecz nie jest sklasyfikowany jako łatwopalny lub skrajnie łatwopalny zgodnie z § 19 ust. 2–5, ilość składników łatwopalnych zawartych w wyrobie aerozolowym należy podać na etykiecie w sposób widoczny, czytelny i trwały w postaci sformułowania: „X% masowych zawartości jest łatwopalne”.

§ 19. 1. Wyrób aerozolowy może zawierać tylko składniki łatwopalne, które nie są substancjami lub mieszaninami piroforycznymi, samoogrzewającymi się lub reagującymi z wodą.

2. Wyrób aerozolowy klasyfikuje się w zależności od zawartości składników łatwopalnych, wyrażonej w % masowych, i ciepła chemicznej reakcji spalania jako:

- 1) skrajnie łatwopalny, jeżeli zawiera nie mniej niż 85% składników łatwopalnych i ciepło chemicznej reakcji spalania wynosi nie mniej niż 30 kJ/g;
- 2) niepalny, jeżeli zawiera nie więcej niż 1% składników łatwopalnych i ciepło chemicznej reakcji spalania wynosi mniej niż 20 kJ/g.

3. Wyrób aerozolowy, który nie spełnia warunków, o których mowa w ust. 2 pkt 1 i 2, klasyfikuje się jako skrajnie łatwopalny lub według palności określonej zgodnie z ust. 4 i 5. Warunki i tryb przeprowadzania badania zapłonu na odległość, badania zapłonu w przestrzeni zamkniętej i badania palności piany określa załącznik nr 3 do rozporządzenia.

⁷⁾ W brzmieniu ustalonym przez § 1 pkt 5 rozporządzenia, o którym mowa w odnośniku 3; stosuje się do wyrobów aerozolowych zawierających substancje – od dnia 19 czerwca 2014 r., do wyrobów aerozolowych zawierających mieszaniny – od dnia 1 czerwca 2015 r.

4. Klasyfikacji rozpylanych wyrobów aerozolowych dokonuje się na podstawie wyników badania zapłonu na odległość, uwzględniając ciepło chemicznej reakcji spalania:

- 1) jeżeli ciepło chemicznej reakcji spalania wynosi mniej niż 20 kJ/g:
 - a) wyrób aerozolowy klasyfikuje się jako łatwopalny, jeżeli zapłon następuje w odległości nie mniejszej niż 15 cm, lecz mniejszej niż 75 cm od źródła zapłonu,
 - b) wyrób aerozolowy klasyfikuje się jako skrajnie łatwopalny, jeżeli zapłon następuje w odległości nie mniejszej niż 75 cm od źródła zapłonu,
 - c) w przypadku gdy podczas badania zapłonu na odległość zapłon nie następuje, należy wykonać badanie w przestrzeni zamkniętej i zaklasyfikować wyrób aerozolowy jako łatwopalny, jeżeli równoważnik czasu jest nie większy niż 300 s/m³ lub współczynnik deflagracji jest nie większy niż 300 g/m³; w innych przypadkach wyrób aerozolowy klasyfikuje się jako niepalny;
- 2) jeżeli ciepło chemicznej reakcji spalania wynosi nie mniej niż 20 kJ/g, wyrób aerozolowy klasyfikuje się jako skrajnie łatwopalny w przypadku gdy zapłon następuje w odległości nie mniejszej niż 75 cm; w innych przypadkach wyrób aerozolowy klasyfikuje się jako łatwopalny.

5. Klasyfikacji piankowych wyrobów aerozolowych dokonuje się na podstawie wyników badania palności piany:

- 1) wyrób aerozolowy klasyfikuje się jako skrajnie łatwopalny, jeżeli:
 - a) wysokość płomienia wynosi nie mniej niż 20 cm i płomień utrzymuje się przez co najmniej 2 s lub
 - b) wysokość płomienia wynosi nie mniej niż 4 cm i płomień utrzymuje się przez co najmniej 7 s;
- 2) wyrób aerozolowy, który nie spełnia warunków, o których mowa w pkt 1, klasyfikuje się jako łatwopalny, jeżeli wysokość płomienia wynosi nie mniej niż 4 cm i płomień utrzymuje się przez co najmniej 2 s.

6. Ciepło chemicznej reakcji spalania (ΔH_c) należy określić:

- 1) na podstawie uznanych metod badawczych, opisanych w szczególności w normach ASTM D 240, ISO 13943 86.1 do 86.3 i NFPA 30B lub w uznanej literaturze naukowej albo
- 2) metodą obliczeniową, o której mowa w ust. 7.

7. Ciepło chemicznej reakcji spalania (ΔH_c), w kilodżulach na gram (kJ/g), oblicza się jako iloczyn teoretycznego ciepła reakcji spalania (ΔH_{comb}) i wydajności spalania, która zwykle wynosi 0,95 lub 95%. Dla wieloskładnikowego wyrobu aerozolowego ciepło chemicznej reakcji spalania jest sumą ważoną ciepła reakcji spalania poszczególnych składników, wyrażoną wzorem:

$$\Delta H_c = \sum_i^n [W_i\% \times \Delta H_{c(i)}]$$

gdzie:

ΔH_c – ciepło chemicznej reakcji spalania wyrobu (kJ/g),

$W_i\%$ – ułamek masowy składnika „i” w wyrobie,

$\Delta H_{c(i)}$ – ciepło spalania składnika „i” wyrobu (kJ/g).

8. Osoba wprowadzająca wyroby aerozolowe do obrotu powinna opisać metodę zastosowaną do określenia ciepła chemicznej reakcji spalania w dokumencie sporządzonym w oficjalnym języku Unii Europejskiej i dostępnym pod adresem wskazanym zgodnie z § 16 ust. 1 pkt 1.

§ 20. Traci moc rozporządzenie Ministra Gospodarki z dnia 20 grudnia 2005 r. w sprawie szczegółowych wymagań, jakim powinny odpowiadać wyroby aerozolowe (Dz. U. Nr 263, poz. 2199).

§ 21. Rozporządzenie wchodzi w życie z dniem 29 kwietnia 2010 r.

Załączniki do rozporządzenia Ministra Gospodarki
z dnia 5 listopada 2009 r.

Załącznik nr 1

MAKSYMALNE CIŚNIENIE WYROBU AEROZOLOWEGO O POJEMNIKU SZKLANYM
Z POWŁOKĄ OCHRONNĄ Z TWORZYWA SZTUCZNEGO LUB TRWALE CHRONIONYM W INNY SPOSÓB,
NAPEŁNIONYM GAZEM SKROPLONYM LUB MIESZANINĄ GAZÓW SKROPLONYCH NIE MOŻE
W TEMPERATURZE 20°C PRZEKROCZYĆ WARTOŚCI OKREŚLONYCH W TABELI:

Pojemność całkowita	Zawartość gazu skroplonego w całości mieszaniny, w procentach masowych		
	20%	50%	80%
od 50 do 80 ml	3,5 bar	2,8 bar	2,5 bar
powyżej 80 do 160 ml	3,2 bar	2,5 bar	2,2 bar
powyżej 160 do 220 ml	2,8 bar	2,1 bar	1,8 bar

Wartość ciśnienia dla zawartości procentowej gazu nieprzedstawionej w powyższej tabeli należy określić metodą ekstrapolacji.

Załącznik nr 2

MAKSYMALNE CIŚNIENIE WYROBU AEROZOLOWEGO O SZKLANYM POJEMNIKU NIECHRONIONYM
NAPEŁNIONYM GAZEM SKROPLONYM NIE MOŻE PRZEKROCZYĆ W TEMPERATURZE 20°C
WARTOŚCI OKREŚLONYCH W TABELI:

Pojemność całkowita	Zawartość gazu skroplonego w całości mieszaniny, w procentach masowych		
	20%	50%	80%
od 50 do 70 ml	1,5 bar	1,5 bar	1,25 bar
powyżej 70 do 150 ml	1,5 bar	1,5 bar	1 bar

Wartości ciśnienia dla zawartości procentowej gazu nieprzedstawionej w powyższej tabeli należy określić metodą ekstrapolacji.

BADANIA PALNOŚCI WYROBÓW AEROZOLOWYCH

1. Badanie zapłonu na odległość

1.1. Wstęp

1.1.1. Badanie jest stosowane do oceny zagrożenia ogniowego przez określenie odległości wyrobu aerosolowego od źródła zapłonu, przy której następuje zapłon rozpylanej zawartości. Zawartość wyrobu aerosolowego jest rozpylana w kierunku źródła zapłonu z odległości zmienianej co 15 cm w celu stwierdzenia, czy następuje zapłon. Zapłon jest stwierdzany, jeżeli stabilny płomień utrzymuje się przez co najmniej 5 s. Źródłem zapłonu jest palnik gazowy z niebieskim, nieświecącym płomieniem o wysokości 4–5 cm.

1.1.2. Badanie ma zastosowanie do wyrobów aerosolowych o odległości rozpylania nie mniejszej niż 15 cm. Wyroby aerosolowe o odległości rozpylania mniejszej niż 15 cm, np. wyroby dozujące piany, pianki, żele i pasty, lub wyposażone w zawór dozujący są wyłączone z tego badania. Wyroby aerosolowe dozujące produkty w postaci piany, pianki, żelu lub pasty podlegają badaniom według metody badania palności piany, określonej w pkt 3.

1.2. Aparatura i materiały

1.2.1. Wymagana jest następująca aparatura:

- | | |
|--|---------------------------------------|
| a) łaźnia wodna utrzymywana w temp. 20°C | dokładność do $\pm 1^\circ\text{C}$, |
| b) wzorcowana waga laboratoryjna | dokładność do $\pm 0,1$ g, |
| c) chronometr (stoper) | dokładność do $\pm 0,2$ s, |
| d) linijka z podziałką, podpora i zacisk | podziałka w cm, |
| e) palnik gazowy z podporą i zaciskiem, | |
| f) termometr | dokładność do $\pm 1^\circ\text{C}$, |
| g) higrometr | dokładność do $\pm 5\%$, |
| h) manometr | dokładność do $\pm 0,1$ bar. |

1.3. Procedura

1.3.1. Wymagania ogólne

1.3.1.1. Przed badaniem każdy wyrób aerosolowy powinien być stabilizowany, a następnie zainicjowany przez rozpylanie przez około 1 s w celu usunięcia niejednorodnego materiału z rurki zgłębnej.

1.3.1.2. Należy ściśle przestrzegać instrukcji dotyczącej użytkowania, w szczególności zwracając uwagę na to, czy wyrób aerosolowy jest przeznaczony do używania w pozycji

pionowo do góry, czy w pozycji odwróconej. Jeżeli wymagane jest wstrząśnięcie, wyrób aerosolowy należy wstrząsnąć bezpośrednio przed badaniem.

1.3.1.3. Badanie należy wykonywać w miejscu bez przeciągu, z możliwością wentylacji, w ustalonej temperaturze $20^{\circ}\text{C} \pm 5^{\circ}\text{C}$ i wilgotności względnej w zakresie 30–80%.

1.3.1.4. Każdy wyrób aerosolowy powinien być badany:

- a) gdy pojemnik jest pełny, zgodnie z pełną procedurą, przy użyciu palnika gazowego znajdującego się w odległości w zakresie 15–90 cm od urządzenia uruchamiającego pojemnik,
- b)⁸⁾ gdy pojemnik jest napełniony w 10–12% (% masowy) napełnienia nominalnego, tylko w pojedynczym badaniu, albo w odległości 15 cm od urządzenia uruchamiającego, jeżeli zawartość rozpylona z pełnego pojemnika w ogóle się nie zapaliła, albo w odległości zapłonu zawartości rozpylonej z pełnego pojemnika plus 15 cm.

1.3.1.5. Podczas badania pojemnik umieszcza się w położeniu zgodnym z instrukcjami na etykiecie. Źródło zapłonu umieszcza się odpowiednio.

1.3.1.6.⁹⁾ Procedura wymaga badania rozpylenia w odległości między płomieniem palnika i urządzeniem uruchamiającym wyrób aerosolowy zmienianej co 15 cm, w zakresie 15–90 cm. Zaleca się rozpoczęcie badania od odległości między płomieniem palnika i urządzeniem uruchamiającym wyrób aerosolowy równej 60 cm. Odległość od płomienia palnika do urządzenia uruchamiającego wyrób aerosolowy zwiększa się o 15 cm w przypadku zapłonu zawartości rozpylonej w odległości 60 cm. Odległość tę zmniejsza się o 15 cm w przypadku braku zapłonu w odległości od płomienia palnika do urządzenia uruchamiającego wyrób aerosolowy równej 60 cm. Celem procedury jest określenie maksymalnej odległości pomiędzy urządzeniem uruchamiającym wyrób aerosolowy i płomieniem palnika, która powoduje utrzymujące się spalanie zawartości rozpylonej, lub stwierdzenie, że nie można uzyskać zapłonu w odległości od płomienia palnika do urządzenia uruchamiającego wyrób aerosolowy równej 15 cm.

1.3.2. Procedura badania

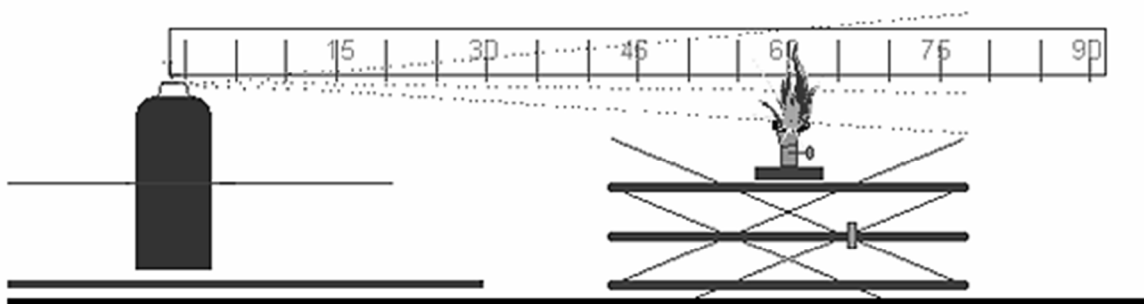
- a) co najmniej 3 pełne pojemniki każdego wyrobu aerosolowego stabilizuje się w temperaturze $20^{\circ}\text{C} \pm 1^{\circ}\text{C}$, przy czym co najmniej 95% wyrobu jest zanurzone

⁸⁾ W brzmieniu ustalonym przez § 1 pkt 6 lit. a rozporządzenia, o którym mowa w odnośniku 3.

⁹⁾ W brzmieniu ustalonym przez § 1 pkt 6 lit. b rozporządzenia, o którym mowa w odnośniku 3.

- w wodzie przez co najmniej 30 minut przed każdą próbą (jeżeli wyrób jest całkowicie zanurzony, wystarczy 30 minut stabilizowania),
- b) należy stosować się do wymagań ogólnych oraz zapisać temperaturę i wilgotność względną powietrza,
 - c) zważyć wyrób aerozolowy i zanotować jego masę,
 - d) określić ciśnienie wewnętrzne i prędkość początkową opróżniania w temperaturze $20^{\circ}\text{C} \pm 1^{\circ}\text{C}$ w celu wyeliminowania pojemników wadliwie lub częściowo napełnionych,
 - e) podeprzeć palnik gazowy na płaskiej powierzchni poziomej lub przymocować palnik do podpory za pomocą zacisku,
 - f) zapalić palnik gazowy; płomień powinien być nieświecący i mieć wysokość ok. 4–5 cm,
 - g) umieścić otwór wylotowy urządzenia uruchamiającego w wymaganej odległości od płomienia. Wyrób aerozolowy bada się w pozycji, w jakiej jest przeznaczony do użytku, np. pionowo do góry lub w pozycji odwróconej,
 - h) ustawić w jednym poziomie otwór urządzenia uruchamiającego i płomień palnika, zapewniając, aby otwór był właściwie zwrócony w kierunku płomienia i był z nim w jednej osi (patrz rys. 1); zawartość rozpylana powinna przechodzić przez górną połowę płomienia,¹⁰⁾

Rys. 1



- i) zastosować się do wymagań ogólnych dotyczących wstrząśnięcia wyrobu,
- j) uruchomić zawór wyrobu aerozolowego przez 5 s w celu opróżniania jego zawartości, o ile nie nastąpi zapłon. Jeżeli zapłon nastąpi, kontynuować rozpylanie i utrzymanie płomienia przez 5 s od rozpoczęcia zapłonu,

¹⁰⁾ Zdania wstępne w brzmieniu ustalonym przez § 1 pkt 6 lit. c rozporządzenia, o którym mowa w odnośniku 3.

- k) zapisać wyniki zapłonu dla odległości pomiędzy palnikiem gazowym i wyrobem aerosolowym w tabeli,
- l) jeżeli zapłon nie nastąpi podczas kroku j), wyrób aerosolowy bada się w alternatywnych położeniach, np. odwróconej dla wyrobów używanych w pozycji pionowej, aby sprawdzić, czy zapłon następuje,
- m) powtórzyć kroki g)–l) jeszcze dwa razy (w sumie 3 razy) dla tego samego wyrobu w tej samej odległości od palnika gazowego do urządzenia uruchamiającego,
- n) powtórzyć procedurę badania dla dwóch pozostałych egzemplarzy wyrobu aerosolowego w tej samej odległości między palnikiem gazowym i urządzeniem uruchamiającym wyrób,
- o) powtórzyć kroki g)–n) procedury badania w odległości od urządzenia uruchamiającego wyrób aerosolowy do płomienia palnika w zakresie od 15 do 90 cm w zależności od wyników każdej próby (patrz również 1.3.1.4 i 1.3.1.5),
- p) jeżeli w odległości 15 cm zapłon nie nastąpi, dla pełnych pojemników procedura jest zakończona. Procedura jest również zakończona, jeżeli zapłon następuje w odległości 90 cm. Jeżeli zapłonu nie udało się uzyskać w odległości 15 cm, należy zanotować, że zapłon nie nastąpił.
W każdym innym przypadku maksymalna odległość pomiędzy płomieniem palnika i urządzeniem uruchamiającym wyrób aerosolowy, dla której zaobserwowano zapłon i utrzymujące się spalanie, jest zapisywana jako „odległość zapłonu”,
- q) jedno badanie wykonuje się również dla 3 pojemników napełnionych do 10–12% nominalnego poziomu napełnienia. Pojemniki badane są w odległości pomiędzy urządzeniem uruchamiającym wyrób aerosolowy i płomieniem palnika równej odległości zapłonu płomieniowego pełnych pojemników + 15 cm,
- r) opróżnić pojemnik do 10–12% nominalnego poziomu napełnienia (masowo) w impulsach trwających nie dłużej niż 30 s. Przestrzegać minimalnego czasu pomiędzy impulsami równego 300 s. W tym czasie wyroby umieszcza się w kąpeli wodnej w celu stabilizacji,
- s) powtórzyć kroki g)–n) dla pojemników napełnionych do 10–12% pojemności nominalnej, pomijając kroki l) i m). Badania wykonuje się z wyrobem aerosolowym umieszczonym tylko w jednej pozycji, np. pionowo do góry, lub odwrotnie, odpowiadającej pozycji, w której nastąpił zapłon dla pełnych pojemników,

t) zapisać wyniki badania zgodnie z tabelą 1.

1.3.2.1. Wszystkie czynności wykonuje się pod wyciągiem, w dobrze wentylowanym pomieszczeniu.

Wyciąg i pomieszczenie mogą być przewietrzane przez co najmniej 3 minuty po każdym badaniu. Należy podjąć wszelkie niezbędne środki bezpieczeństwa, aby zapobiec wdychaniu produktów spalania.

1.3.2.2. Pojemniki napełnione do 10–12% nominalnego poziomu napełnienia bada się tylko raz. W tabeli wyników należy podać tylko jeden wynik na pojemnik.

1.3.2.3. Jeżeli badanie w pozycji, w której pojemnik jest przeznaczony do użytku, daje wynik negatywny, próbę powtarza się w pozycji, w której wyrób może dać wynik dodatni.

1.4. Metoda oceny wyników

1.4.1. Wszystkie wyniki są zapisywane. Przykładowy wzór tabeli wyników stanowi tabela 1.

Tabela 1

Data		Temperatura ... °C								
		Wilgotność względna ... %								
Nazwa wyrobu										
Pojemność netto		Pojemnik 1			Pojemnik 2			Pojemnik 3		
Początkowy poziom napełnienia		%			%			%		
Odległość wyrobu	Próba	1	2	3	1	2	3	1	2	3
15 cm	Zapłon? T lub N									
30 cm	Zapłon? T lub N									
45 cm	Zapłon? T lub N									
60 cm	Zapłon? T lub N									
75 cm	Zapłon? T lub N									
90 cm	Zapłon? T lub N									
Obserwacje – włącznie z pozycją pojemnika										

2. Badanie zapłonu w przestrzeni zamkniętej

2.1. Wstęp

Badanie jest stosowane do oceny palności produktów uwolnionych z wyrobów aerozolowych, spowodowanej ich skłonnością do zapłonu w przestrzeniach zamkniętych lub ograniczonych. Zawartość wyrobu aerozolowego jest rozpylana do cylindrycznego naczynia badawczego z płonąca świeczką. Jeżeli nastąpi widoczny zapłon, zapisuje się czas, który upłynął do momentu zapłonu, oraz rozpyloną ilość produktu.

2.2. Aparatura i materiały

2.2.1. Wymagana jest następująca aparatura:

- | | |
|--|---|
| a) chronometr (stoper) | dokładność do $\pm 0,2$ s, |
| b) łaźnia wodna utrzymywana w temp. 20°C | dokładność do $\pm 1^{\circ}\text{C}$, |
| c) wzorcowana waga laboratoryjna | dokładność do $\pm 0,1$ g, |
| d) termometr | dokładność do $\pm 1^{\circ}\text{C}$, |
| e) higrometr | dokładność do $\pm 5\%$, |
| f) manometr | dokładność do $\pm 0,1$ bar, |
| g) cylindryczne naczynie badawcze | jak opisano poniżej. |

2.2.2. Przygotowanie aparatury badawczej

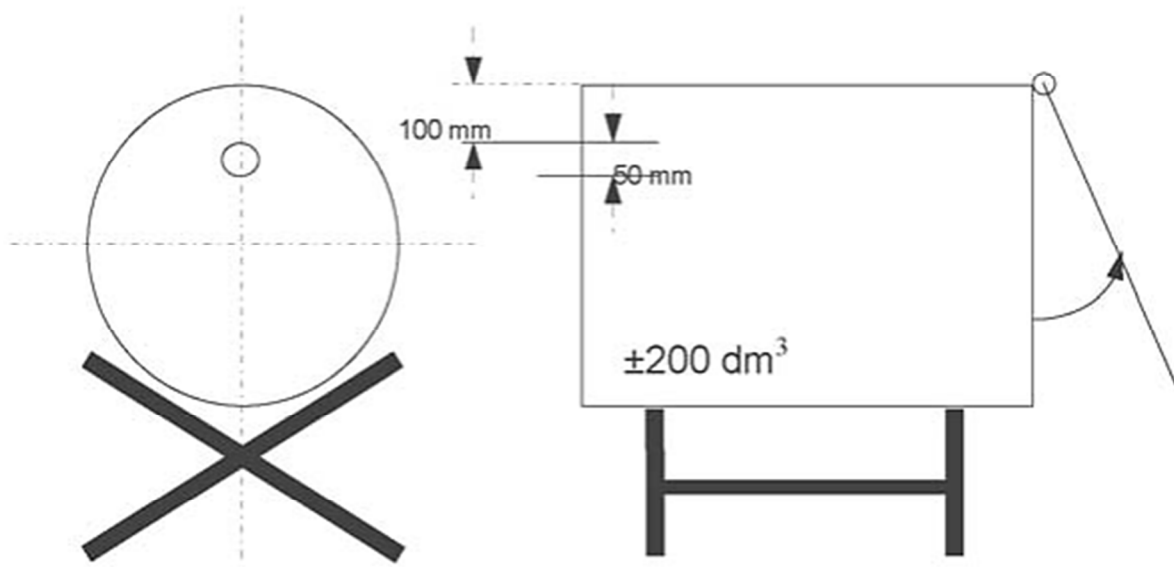
2.2.2.1. Cylindryczne naczynie badawcze, o objętości około 200 dm^3 , średnicy około 600 mm i długości około 720 mm, otwarte na jednym końcu, powinno być przygotowane w następujący sposób:

- do otwartego końca naczynia należy dopasować zamknięcie składające się z pokrywy na zawiasach lub
- jako zamknięcie można zastosować folię z tworzywa sztucznego o grubości od 0,01 do 0,02 mm. Jeżeli badanie przeprowadza się z folią z tworzywa sztucznego, musi być ona używana w sposób następujący: naciągnąć folię na otwarty koniec cylindra i przymocować za pomocą taśmy elastycznej. Wytrzymałość taśmy powinna być taka, że kiedy jest umieszczona wokół cylindrycznego naczynia, spoczywając na jego poboczniczy, rozciąga się tylko o 25 mm, jeżeli do jej najniższego punktu jest przyłożona masa 0,45 kg.

Wyciąć w folii szczelinę o długości 25 mm, zaczynając 50 mm od krawędzi naczynia. Zapewnić, aby folia była napięta,

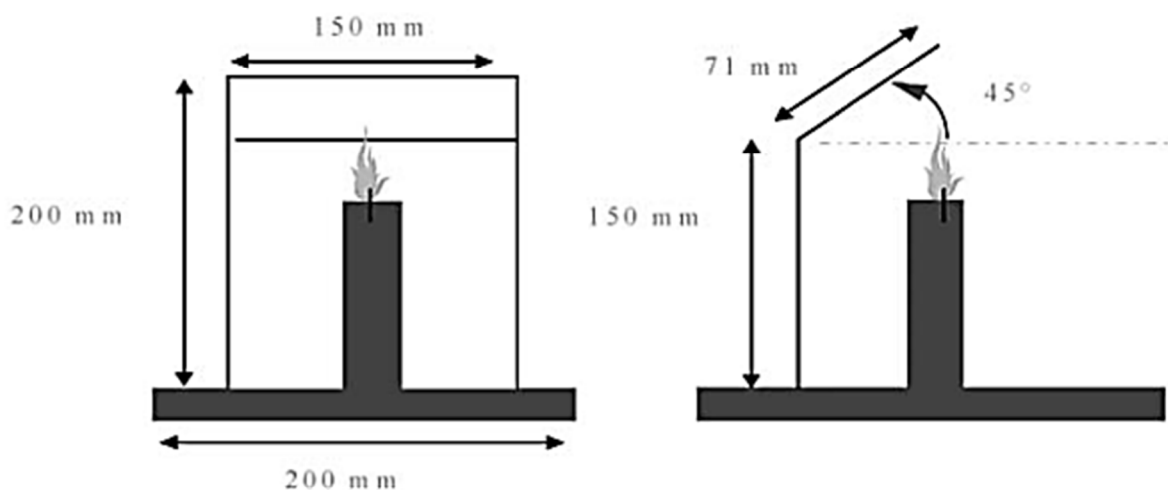
- na drugim końcu cylindrycznego naczynia wywiercić otwór o średnicy 50 mm w odległości 100 mm od krawędzi w taki sposób, aby ten otwór znajdował się w najwyższym położeniu, jeżeli naczynie jest położone i gotowe do badania (rys. 2),

Rys. 2



- d) na podstawce metalowej o wymiarach 200 mm na 200 mm umieścić świecę parafinową o średnicy od 20 mm do 40 mm i wysokości 100 mm; świecę wymienia się, jeżeli jej wysokość jest mniejsza niż 80 mm; płomień świecy jest chroniony przed działaniem zawartości rozpylonej przez osłonę o szerokości 150 mm i wysokości 200 mm; zawiera ona płaszczyznę nachyloną pod kątem 45° umieszczoną w odległości 150 mm od podstawy osłony (rys. 3),¹¹⁾

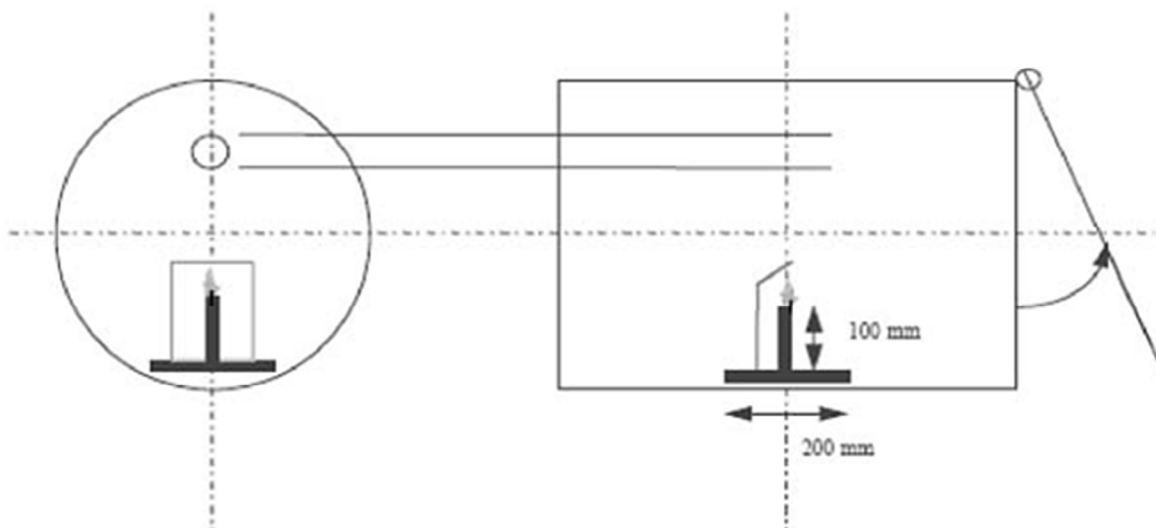
Rys. 3



¹¹⁾ Zdania wstępne w brzmieniu ustalonym przez § 1 pkt 6 lit. d rozporządzenia, o którym mowa w odnośniku 3.

- e) świecę umieszczoną na metalowej podstawie ustawia się w połowie odległości między dwoma końcami cylindrycznego naczynia badawczego (rys. 4),

Rys. 4



- f) cylindryczne naczynie kładzie się na podłodze lub na podstawie w miejscu o temperaturze pomiędzy 15°C i 25°C. Badany wyrób jest rozpylany w cylindrycznym naczyniu o przybliżonej objętości 200 dm³, w którym umieszcza się źródło zapłonu.

2.2.2.2. Opisany zestaw i procedura odnoszą się do wyrobów aerozolowych, z których produkt jest uwalniany pod kątem 90° do pionowej osi pojemnika. W przypadku wyrobów aerozolowych o działaniu nietypowym (np. wyroby aerozolowe z rozpylaniem pionowym) należy opisać dokonane modyfikacje sprzętu i procedury zgodnie z dobrą praktyką laboratoryjną, np. zgodnie z normą PN-EN ISO/IEC 17025 – Ogólne wymagania dotyczące kompetencji laboratoriów badawczych i wzorcujących.

2.3. Procedura

2.3.1. Wymagania ogólne

2.3.1.1. Przed badaniem każdy wyrób aerozolowy powinien być stabilizowany, a następnie zainicjowany przez rozpylenie przez około 1 sekundę w celu usunięcia niejednorodnego materiału z rurki zgłębnej.

2.3.1.2. Należy ściśle przestrzegać instrukcji obsługi, w szczególności zwracając uwagę na to, czy wyrób jest przeznaczony do używania w pozycji pionowo do góry czy w pozycji

odwróconej. Jeżeli wymagane jest wstrząśnięcie, wyrób aerozolowy należy wstrząsnąć bezpośrednio przed badaniem.

2.3.1.3. Badania należy prowadzić w miejscu bez przeciągu, z możliwością wentylacji, w ustalonej temperaturze $20^{\circ}\text{C} \pm 5^{\circ}\text{C}$ i wilgotności względnej w przedziale 30–80%.

2.3.2. Procedura badania

- a) co najmniej 3 pełne pojemniki każdego wyrobu aerozolowego stabilizuje się w temperaturze $20^{\circ}\text{C} \pm 1^{\circ}\text{C}$ w kąpielii wodnej, przy czym co najmniej 95% wyrobu jest zanurzone w wodzie przez co najmniej 30 minut (jeżeli wyrób aerozolowy jest całkowicie zanurzony, wystarczy 30 minut stabilizacji),
- b) zmierzyć lub obliczyć rzeczywistą pojemność cylindrycznego naczynia badawczego w dm^3 ,
- c) przestrzegać ogólnych wymagań oraz zanotować temperaturę i wilgotność względną powietrza,
- d) określić ciśnienie wewnętrzne i prędkość początkową opróżniania w temperaturze $20^{\circ}\text{C} \pm 1^{\circ}\text{C}$ w celu wyeliminowania wyrobów aerozolowych napełnionych wadliwie lub częściowo,
- e) zważyć jeden z wyrobów aerozolowych i zapisać jego masę,
- f) zapalić świecę i założyć zamknięcie (pokrywę lub folię z tworzywa sztucznego),
- g) umieścić otwór urządzenia uruchamiającego wyrób aerozolowy w odległości 35 mm od środka otworu wejściowego w cylindrze lub bliżej dla wyrobu o szerokim kącie rozpylania.

Uruchomić chronometr (stoper) i postępować zgodnie z instrukcją obsługi wyrobu; skierować rozpylacz w kierunku środka przeciwległego końca (pokrywa lub folia z tworzywa sztucznego).

Wyrób aerozolowy bada się w pozycji, w jakiej jest przeznaczony do użytku, np. pionowo do góry lub w pozycji odwróconej,

- h) rozpylać aż do wystąpienia zapłonu. Zatrzymać chronometr i zanotować czas, który upłynął. Zważyć wyrób aerozolowy i zanotować jego masę,
- i) przewietrzyć i oczyścić cylindryczne naczynie badawcze, usuwając wszelkie pozostałości, które mogą mieć wpływ na kolejne badania. W razie potrzeby należy poczekać na schłodzenie naczynia,
- j) powtórzyć kroki procedury d)–i) dla pozostałych dwóch egzemplarzy wyrobu aerozolowego (w sumie 3). Każdy egzemplarz wyrobu jest badany tylko raz.

2.4. Metoda oceny wyników

2.4.1. Sporządza się sprawozdanie z badania zawierające następujące informacje:

- a) informacje o badanym wyrobie,
- b) ciśnienie wewnętrzne i prędkość opróżniania wyrobu aerozolowego,
- c) temperatura i wilgotność względna powietrza w pomieszczeniu,
- d) czas opróżniania potrzebny do osiągnięcia zapłonu dla każdego badania (jeżeli wyrób się nie zapala, podać tę informację),
- e) masa produktu rozpylonego w czasie każdego badania (w g),
- f) rzeczywista objętość cylindrycznego naczynia badawczego (w dm³).

2.4.2. Równoważnik czasu (t_{eq}) potrzebny do osiągnięcia zapłonu w jednym metrze sześciennym może być obliczony następująco:

$$t_{eq} = \frac{1000 \times \text{czas opróżniania (s)}}{\text{rzeczywista objętość cylindra (dm}^3\text{)}}$$

2.4.3. Gęstość deflagracji (D_{def}) potrzebna do osiągnięcia zapłonu w czasie badania może być obliczona następująco:

$$D_{def} = \frac{1000 \times \text{ilość produktu wyrzuconego (g)}}{\text{rzeczywista objętość cylindra (dm}^3\text{)}}$$

3. Badanie palności piany

3.1. Wstęp

3.1.1. Badanie jest stosowane do określenia palności zawartości wyrobu aerozolowego uwalnianej w postaci piany, pianki, żelu lub pasty.

Zawartość wyrobu aerozolowego jest uwalniana w ilości ok. 5 g na szkiełko zegarkowe, a źródło zapłonu (świeca, stożek woskowy, zapalka lub zapalniczka) jest umieszczane przy podstawie szkiełka zegarkowego w celu stwierdzenia, czy następuje zapłon piany, pianki, żelu lub pasty.

Zapłon jest stwierdzany, jeżeli stabilny płomień o wysokości nie mniejszej niż 4 cm utrzymuje się przez co najmniej 2 s.

3.2. Aparatura i materiały

3.2.1. Wymagana jest następująca aparatura:

- | | |
|--|---|
| a) linijka z podziałką, podpora i zacisk | podziałka w cm, |
| b) ognioodporne szkiełko zegarkowe
o średnicy ok. 150 mm, | |
| c) chronometr (stoper) | dokładność do $\pm 0,2$ s, |
| d) świeca, stożek woskowy, zapalka lub zapalniczka, | |
| e) wzorcowana waga laboratoryjna | dokładność do $\pm 0,1$ g, |
| f) łaźnia wodna utrzymywana w temp. 20°C | dokładność do $\pm 1^{\circ}\text{C}$, |
| g) termometr | dokładność do $\pm 1^{\circ}\text{C}$, |
| h) higrometr | dokładność do $\pm 5\%$, |
| i) manometr | dokładność do $\pm 0,1$ bar. |

3.2.2. Szkiełko zegarkowe umieszcza się na ognioodpornej powierzchni w miejscu wolnym od przeciągu, które może być przewietrzane po każdym badaniu.

3.2.3. Linijka z podziałką jest umieszczana dokładnie za szkiełkiem zegarkowym i utrzymywana w pionie za pomocą podpory i zacisku. Linijkę należy umieścić w taki sposób, aby jej początek był na tym samym poziomie co podstawa szkiełka zegarkowego w płaszczyźnie poziomej.

3.3. Procedura

3.3.1. Wymagania ogólne

3.3.1.1. Przed badaniem każdy wyrób aerozolowy powinien być stabilizowany, a następnie zainicjowany przez opróżnianie przez około 1 sekundę w celu usunięcia niejednorodnego materiału z rurki zgłębnej.

3.3.1.2. Należy ściśle przestrzegać instrukcji dotyczącej użytkowania, w szczególności zwracając uwagę na to, czy wyrób jest przeznaczony do używania w pozycji pionowo do góry czy w pozycji odwróconej. Jeżeli wymagane jest wstrząśnięcie, wyrób aerozolowy należy wstrząsnąć bezpośrednio przed badaniem.

3.3.1.3. Badania wykonuje się w miejscu bez przeciągu, z możliwością wentylacji, w ustalonej temperaturze $20^{\circ}\text{C} \pm 5^{\circ}\text{C}$ i wilgotności względnej w zakresie 30–80%.

3.3.2. Procedura badania

- a) co najmniej 4 pełne pojemniki każdego wyrobu aerozolowego stabilizuje się w temperaturze $20^{\circ}\text{C} \pm 1^{\circ}\text{C}$, przy czym co najmniej 95% wyrobu jest zanurzone w wodzie przez co najmniej 30 minut przed każdym badaniem (jeżeli wyrób aerozolowy jest całkowicie zanurzony, wystarczy 30 minut stabilizacji),
- b) należy przestrzegać ogólnych wymagań oraz zapisać temperaturę i wilgotność względną powietrza,
- c) określić ciśnienie wewnętrzne w $20^{\circ}\text{C} \pm 1^{\circ}\text{C}$ w celu wyeliminowania pojemników wadliwie lub częściowo napełnionych,
- d) zmierzyć szybkość opróżniania lub przepływu badanego wyrobu aerozolowego, aby ilość wyrzuczonego wyrobu mogła być dokładnie zmierzona,
- e) zważyć jeden egzemplarz wyrobu aerozolowego i zapisać jego masę,
- f) na podstawie zmierzonej prędkości opróżniania lub przepływu i przestrzegając instrukcji, uwolnić ok. 5 g produktu na środek czystego szkiełka zegarkowego, aby utworzyć wzgórek o wysokości nie większej niż 25 mm,
- g) w ciągu 5 s od ukończenia opróżniania przyłożyć źródło zapłonu do krawędzi próbki przy jej podstawie i jednocześnie uruchomić chronometr (stoper). W razie potrzeby źródło zapłonu odsuwa się od krawędzi próbki po ok. 2 s w celu stwierdzenia, czy nastąpił zapłon. Jeżeli nie jest widoczny zapłon próbki, źródło zapłonu ponownie przykłada się do jej krawędzi,
- h) jeżeli zapłon następuje, należy zwrócić uwagę na następujące punkty:
 - (i) maksymalna wysokość płomienia w cm ponad podstawę szkiełka zegarkowego;
 - (ii) czas utrzymywania się płomienia w s;
 - (iii) osuszyć i ponownie zważyć wyrób aerozolowy oraz obliczyć masę uwolnionego produktu,
- i) natychmiast po każdym badaniu przewietrzyć miejsce jego wykonywania,
- j) jeżeli nie nastąpił zapłon i uwolniony produkt pozostaje przez cały czas w postaci piany lub pasty, powtarza się kroki e)–i). Przed kolejnym przyłożeniem źródła zapłonu pozostawić produkt na 30 s, 1 min, 2 min lub 4 min,
- k) powtórzyć kroki procedury e)–j) jeszcze dwa razy (w sumie 3 razy) dla tego samego pojemnika,
- l) powtórzyć kroki procedury e)–k) dla pozostałych dwóch egzemplarzy (w sumie 3 pojemniki) tego samego wyrobu aerozolowego.

3.4. Metoda oceny wyników

3.4.1. Sporządza się sprawozdanie z badania zawierające następujące informacje:

- a) czy produkt się zapala,
- b) maksymalną wysokość płomienia w cm,
- c) czas utrzymywania się płomienia w s,
- d) masę badanego produktu.