

Warszawa, dnia 7 sierpnia 2015 r.

Poz. 1126

**ROZPORZĄDZENIE  
MINISTRA ZDROWIA<sup>1)</sup>**

z dnia 8 lipca 2015 r.

**w sprawie zaleceń dotyczących standardu rachunku kosztów u świadczeniodawców**

Na podstawie art. 311c ust. 7 ustawy z dnia 27 sierpnia 2004 r. o świadczeniach opieki zdrowotnej finansowanych ze środków publicznych (Dz. U. z 2015 r. poz. 581) zarządza się, co następuje:

Rozdział 1

**Przepisy ogólne**

§ 1. 1. Rozporządzenie określa zalecenia dotyczące standardu rachunku kosztów u świadczeniodawców, którzy zawarli z Agencją Oceny Technologii Medycznych i Taryfikacji umowę, o której mowa w art. 311c ust. 4 ustawy z dnia 27 sierpnia 2004 r. o świadczeniach opieki zdrowotnej finansowanych ze środków publicznych, zwanej dalej „ustawą”.

2. Standard rachunku kosztów określa:

- 1) sposób identyfikacji i gromadzenia kosztów faktycznie poniesionych w systemie finansowo-księgowym;
- 2) sposób kalkulacji kosztu świadczenia opieki zdrowotnej w module kontrolingowym.

§ 2. Użyte w rozporządzeniu określenia oznaczają:

- 1) amortyzacja ekonomiczna – amortyzację obliczoną od wartości odtworzeniowej;
- 2) dostępność praktyczna zasobów – maksymalną dostępność zasobów możliwą do osiągnięcia w praktyce;
- 3) dostępność teoretyczna zasobów – maksymalną dostępność zasobów możliwą do osiągnięcia przez świadczeniodawcę przy założeniu całkowitej wydajności wykorzystania zasobów oraz uwzględnieniu przepisów powszechnie obowiązujących dotyczących urządzeń stosowanych przez świadczeniodawcę i specyfikacji technicznej tych urządzeń określonej przez projektantów lub producentów;
- 4) działalność podstawowa – działalność świadczeniodawcy związaną z udzielaniem świadczeń opieki zdrowotnej;
- 5) działalność pomocnicza – działalność świadczeniodawcy polegającą na wykonywaniu zadań wspomagających działalność podstawową;
- 6) gotowość – utrzymywanie przez świadczeniodawcę zdolności do udzielania świadczeń opieki zdrowotnej, której obowiązek wynika z przepisów wydanych na podstawie art. 31d ustawy lub zawartych umów;
- 7) kategoria kosztów – koszty proste zgrupowane w sposób umożliwiający uzyskanie jednorodnej informacji o zasobach ekonomicznych;
- 8) koszt – wyrażone w pieniądzu zużycie zasobów, związanych z prowadzoną w określonych warunkach działalnością, w celu osiągnięcia w bieżącym okresie, lub w przyszłości, korzyści ekonomicznej dla świadczeniodawcy;

---

<sup>1)</sup> Minister Zdrowia kieruje działem administracji rządowej – zdrowie, na podstawie § 1 ust. 2 rozporządzenia Prezesa Rady Ministrów z dnia 22 września 2014 r. w sprawie szczegółowego zakresu działania Ministra Zdrowia (Dz. U. poz. 1268).

- 9) koszty proste – jednorodne elementy składające się na koszt zużytych zasobów ekonomicznych, co umożliwia ich jednoznaczne odniesienie do kategorii kosztów, a w module kontrolingowym – dodatkowo odniesienie do zasobów ekonomicznych;
- 10) koszty rzeczywiste – koszty ustalone w oparciu o dokumenty księgowe dokumentujące faktyczną ilość i cenę zużytych zasobów ekonomicznych oraz koszty dotyczące działalności inwestycyjnej i finansowej świadczeniodawcy;
- 11) koszty według rodzaju – koszty, które w ramach ewidencji księgowej są w sposób jednoznaczny zakwalifikowane do określonego rodzaju kosztu, w szczególności amortyzacja, zużycie materiałów i energii;
- 12) moduł kontrolingowy – system, w którym odbywa się kalkulacja planowanych kosztów świadczeń opieki zdrowotnej na podstawie informacji gromadzonych przez świadczeniodawcę;
- 13) nośniki kosztów – parametry pozwalające odnieść koszty zasobów do innych obiektów kosztów, przy najlepszym sposobie odtworzenia relacji przyczynowo-skutkowych pomiędzy zużywaniem zasobów a obiektami, na rzecz których zasoby te są odnoszone;
- 14) obiekt kosztów – przedmiot kalkulacji kosztów, w szczególności zasób ekonomiczny, procedurę medyczną, osobdzień hospitalizacji, zapewnienie gotowości do udzielania świadczeń opieki zdrowotnej, ośrodek kosztów lub pacjenta;
- 15) opieka medyczna – udzielanie świadczeń zdrowotnych przez osoby wykonujące zawód medyczny w rozumieniu art. 2 ust. 1 pkt 2 ustawy z dnia 15 kwietnia 2011 r. o działalności leczniczej (Dz. U. z 2015 r. poz. 618, 778 i 905);
- 16) osobdzień hospitalizacji – pobyt pacjenta na oddziale oraz związana z tym opieką medyczną;
- 17) ośrodek kosztów – wyodrębnioną przez świadczeniodawcę jednostkę albo komórkę organizacyjną, kilka jednostek albo komórek organizacyjnych, część jednostki albo komórki organizacyjnej albo wyodrębniony zakres działalności świadczeniodawcy, w których występuje koszt;
- 18) pobyt pacjenta na oddziale – zakwaterowanie i adekwatne do stanu zdrowia wyżywienie w szpitalu lub w innym przedsiębiorstwie podmiotu leczniczego wykonującego działalność leczniczą w rodzaju stacjonarne i całodobowe świadczenia zdrowotne w rozumieniu przepisów o działalności leczniczej;
- 19) standardowa cena – proponowaną jednostkową cenę zasobu ekonomicznego o określonych cechach jakościowych, z uwzględnieniem kosztów zakupu oraz możliwych do uzyskania upustów;
- 20) standardowe zużycie – racjonalne zużycie zasobów o określonych parametrach jakościowych, koniecznych do zrealizowania świadczenia opieki zdrowotnej w założonych warunkach działania;
- 21) system finansowo-księgowy – system, w którym odbywa się identyfikacja, ewidencja i rozliczanie kosztów rzeczywistych;
- 22) ścieżka pacjenta – dane medyczne o przebiegu leczenia pacjenta, pozwalające na określenie ilościowego zużycia obiektów, których koszty składają się na koszt świadczenia opieki zdrowotnej;
- 23) zarząd – działalność świadczeniodawcy związaną z ogólnym zarządzaniem, administracją, kadrami i finansami;
- 24) zasoby ekonomiczne – zasoby wykorzystywane przez świadczeniodawcę w ramach prowadzonej działalności, których istnienie i wykorzystanie zależy od celu i zakresu tej działalności;
- 25) zasoby elastyczne – zasoby ekonomiczne nabywane przez świadczeniodawcę w miarę potrzeb, których rodzaj i ilość mogą być dopasowane do realizowanych zadań;
- 26) zasoby niewykorzystane – zasoby zaangażowane, które w okresie sprawozdawczym nie zostały wykorzystane przez świadczeniodawcę do udzielania świadczeń opieki zdrowotnej oraz utrzymania gotowości do ich udzielania;
- 27) zasoby zaangażowane – zasoby ekonomiczne nabywane przez świadczeniodawcę z pewnym wyprzedzeniem w stosunku do ich wykorzystania.

## Rozdział 2

### **Rejestracja kosztów rzeczywistych w systemie finansowo-księgowym**

§ 3. 1. Ewidencja kosztów rzeczywistych w zespole kont kosztów w układzie rodzajowym następuje na podstawie zewnętrznych i wewnętrznych dokumentów księgowych.

2. Z zespołu kont kosztów w układzie rodzajowym następuje przeniesienie na zespół kont kosztów w układzie funkcjonalnym.

3. Zespół kont kosztów w układzie funkcjonalnym zawiera podział na ośrodki kosztów działalności podstawowej, działalności pomocniczej i zarządu, odzwierciedlające ośrodki tych kosztów.

4. Świadczeniodawca ustala szczegółowy wykaz ośrodków kosztów w zakresie:

- 1) działalności podstawowej – przy uwzględnieniu przepisów wydanych na podstawie art. 105 ust. 5 ustawy z dnia 15 kwietnia 2011 r. o działalności leczniczej;
- 2) działalności pomocniczej oraz zarządu – przy uwzględnieniu podziału na ośrodki wykonujące działalność o charakterze jednolitym.

5. W zespole kont kosztów w układzie funkcjonalnym, w zakresie działalności podstawowej, tworzy się co najmniej trzy dodatkowe poziomy kont analitycznych:

- 1) I stopnia – dla ośrodka kosztów;
- 2) II stopnia – dla kategorii kosztów prostych, o których mowa w § 4;
- 3) III stopnia – dla kosztów według rodzaju.

6. W zespole kont kosztów w układzie funkcjonalnym, w zakresie działalności pomocniczej oraz zarządu, tworzy się co najmniej dwa dodatkowe poziomy kont analitycznych:

- 1) I stopnia – dla ośrodka kosztów;
- 2) II stopnia – dla kosztów według rodzaju.

§ 4. Ustala się następujące kategorie kosztów prostych:

- 1) kategoria nr 1 – leki i środki spożywcze specjalnego przeznaczenia żywieniowego;
- 2) kategoria nr 2 – wyroby medyczne i inne materiały używane jednorazowo, niezaliczone do kategorii 4;
- 3) kategoria nr 3 – wyroby medyczne i inne materiały używane wielorazowo, niezaliczone do kategorii 4;
- 4) kategoria nr 4 – środki trwałe i wartości niematerialne i prawne;
- 5) kategoria nr 5 – zasoby ludzkie;
- 6) kategoria nr 6 – utrzymanie pomieszczeń;
- 7) kategoria nr 7 – usługi zewnętrzne nabywane na rzecz pacjenta, do których zalicza się usługi obce świadczone bezpośrednio na rzecz pacjenta przebywającego w danym ośrodku kosztów;
- 8) kategoria nr 8 – usługi z innych ośrodków kosztów działalności podstawowej i pomocniczej.

§ 5. 1. Wzorcowy plan kont kosztów świadczeniodawcy jest określony w załączniku nr 1 do rozporządzenia.

2. Plan, o którym mowa w ust. 1, dotyczy działalności świadczeniodawcy mającej związek z kalkulacją kosztu świadczenia opieki zdrowotnej w module kontrolingowym.

3. Numery kont syntetycznych i analitycznych oraz poziomy analityczne kont syntetycznych zawarte w planie, o którym mowa w ust. 1, mogą być zmieniane przez świadczeniodawcę, przy zachowaniu zasad określonych w § 3 i 4.

### Rozdział 3

#### **Kalkulacja kosztu świadczenia opieki zdrowotnej w module kontrolingowym**

§ 6. Kalkulacja kosztu świadczenia opieki zdrowotnej obejmuje następujące etapy:

- 1) etap I – identyfikacja obiektów kosztów i powiązań między nimi;
- 2) etap II – gromadzenie informacji o planowanych kosztach prostych w ośrodkach kosztów działalności podstawowej;
- 3) etap III – ustalanie planowanych kosztów usług działalności pomocniczej;
- 4) etap IV – ustalanie planowanych kosztów zasobów ekonomicznych w ośrodkach działalności podstawowej;

- 5) etap V – ustalanie planowanych kosztów poszczególnych obiektów kosztów wchodzących w skład wykonanego świadczenia opieki zdrowotnej;
- 6) etap VI – kalkulacja planowanego kosztu wykonania świadczenia opieki zdrowotnej;
- 7) etap VII – rozliczenie planowanych kosztów gotowości oraz odniesienie ich do kosztu skalkulowanego w etapie VI;
- 8) etap VIII – rozliczenie odchyłań kosztu otrzymanego w etapie VII od kosztu rzeczywistego i ustalenie rzeczywistego kosztu świadczenia opieki zdrowotnej będącego przedmiotem sprzedaży;
- 9) etap IX – rozliczenie rzeczywistych kosztów ogólnego zarządu oraz odniesienie ich do kosztu skalkulowanego w etapie VIII.

§ 7. 1. Identyfikacja obiektów kosztów wskazuje świadczenia opieki zdrowotnej udzielane przez świadczeniodawcę oraz elementy tych świadczeń.

2. Obiekt kosztów będący procedurą medyczną składa się z jednego obiektu kosztów albo z wielu, w tym powtarzalnych, obiektów kosztów niższego rzędu. Jeżeli procedura medyczna składa się z wielu, w tym powtarzalnych, obiektów kosztów niższego rzędu, obiekt ten będzie kalkulowany jako zbiór obiektów kosztów niższego rzędu.

3. Obiekt kosztów będący osobodniem hospitalizacji składa się z:

- 1) pobytu pacjenta na oddziale;
- 2) opieki medycznej sprawowanej nad pacjentem.

4. Obiekt kosztów będący lekiem, środkiem spożywczym specjalnego przeznaczenia żywieniowego lub wyrobem medycznym odnosi się bezpośrednio do pacjenta albo uwzględnia się go w koszcie procedury medycznej, albo w koszcie pobytu na oddziale.

5. Lek, środek spożywczy specjalnego przeznaczenia żywieniowego lub wyrób medyczny uwzględnia się w koszcie pobytu na oddziale wyłącznie w przypadku, jeżeli ich koszt jednostkowy jest mało istotny w odniesieniu do kosztu pobytu na oddziale.

6. Lek, środek spożywczy specjalnego przeznaczenia żywieniowego lub wyrób medyczny zastosowany podczas procedury medycznej uwzględnia się w koszcie tej procedury, z wyjątkiem tego, którego koszt jednostkowy jest istotny w odniesieniu do kosztu tej procedury i jednocześnie jest zróżnicowany w zależności od pacjenta, z zastrzeżeniem § 17 i § 19.

§ 8. 1. Ustalenie kosztów planowanych dla danego ośrodka kosztów działalności podstawowej odbywa się na podstawie kosztów rzeczywistych poniesionych w poprzednim okresie sprawozdawczym, uaktualnionych do warunków bieżącego okresu, uzupełnionych o inne informacje, umożliwiające uzyskanie prawidłowej informacji o kosztach planowanych.

2. W procesie planowania kosztów prostych bazowa informacja o koszcie planowanym dla danej pozycji w module kontrolingowym powstaje na podstawie informacji o koszcie tej pozycji zarejestrowanej w systemie finansowo-księgowym, w tym poprzez ustalenie sumarycznego kosztu planowanej pozycji za okres 12 miesięcy albo krótszy i podzielenie go przez liczbę miesięcy, dla której ten koszt został ustalony.

3. Jeżeli przewiduje się, że koszt prosty danej pozycji w przyszłym okresie sprawozdawczym będzie inny niż wartość planowanego kosztu prostego, ustalona w sposób określony w ust. 2, to planowany koszt prosty przyjmuje się jako wartość uaktualnioną zgodnie z ust. 1. W przypadku braku informacji o koszcie rzeczywistym poniesionym w poprzednim okresie sprawozdawczym planowany koszt prosty ustala się na podstawie możliwie rzetelnych szacunków.

4. Do kosztów prostych ośrodka kosztów działalności podstawowej należą także koszty skalkulowane pierwotnie w innych ośrodkach kosztów działalności podstawowej lub działalności pomocniczej, przeniesione do danego ośrodka kosztów działalności podstawowej w związku z usługą wykonaną na rzecz tego ośrodka kosztów działalności podstawowej. W ośrodku kosztów działalności podstawowej, do którego taki koszt został przeniesiony, nie wyodrębnia się elementów składających się na koszt takiej usługi.

§ 9. 1. Dla każdego ośrodka kosztów działalności podstawowej wydziela się kategorie kosztów prostych, o których mowa w § 4.

2. Koszt prosty przyporządkowuje się jednoznacznie do odpowiedniej kategorii kosztów prostych oraz do zasobu ekonomicznego.

**§ 10. 1.** Ustalenie kosztów planowanych dla danego ośrodka kosztów działalności pomocniczej odbywa się na podstawie kosztów rzeczywistych poniesionych w poprzednim okresie sprawozdawczym ustalonym przez świadczeniodawcę oraz zarejestrowanej liczby wykonanych usług.

2. Na koszty ośrodka kosztów działalności pomocniczej składają się:

- 1) koszty poniesione w tym ośrodku;
- 2) koszty świadczeń z innych ośrodków kosztów działalności pomocniczej i ośrodków kosztów działalności podstawowej zrealizowanych na rzecz tego ośrodka.

3. Wysokość kosztów usług otrzymanych z innych ośrodków kosztów działalności pomocniczej ustala się jako iloczyn rzeczywistej liczby usług otrzymanych z tych ośrodków i planowanej stawki usługi.

4. Koszt świadczeń opieki zdrowotnej otrzymanych przez ośrodek kosztów działalności pomocniczej z ośrodków działalności podstawowej ustala się jako iloczyn rzeczywistej liczby otrzymanych świadczeń opieki zdrowotnej i planowanej stawki świadczenia ustalonej w module kontrolingowym.

5. Wysokość kosztów usług realizowanych przez ośrodek kosztów działalności pomocniczej na rzecz ośrodków kosztów działalności podstawowej, pomocniczej i zarządu ustala się jako iloczyn liczby usług udzielonych na rzecz tych ośrodków i planowanej stawki usługi.

**§ 11. 1.** W celu kalkulacji kosztów zasobów ekonomicznych w ośrodku kosztów działalności podstawowej, zasobom ekonomicznym przypisuje się planowane koszty proste danej kategorii.

2. Koszty proste danej kategorii związane wyłącznie z jednym zasobem ekonomicznym przyporządkowuje się bezpośrednio do tego zasobu.

3. Koszty proste danej kategorii związane z grupą zasobów ekonomicznych przyporządkowuje się do każdego zasobu za pomocą nośników kosztów.

4. Do jednego zasobu ekonomicznego mogą zostać przypisane koszty proste należące do kilku różnych kategorii.

**§ 12. 1.** Typowe planowane koszty proste według kategorii w ośrodkach kosztów działalności podstawowej są określone w załączniku nr 2 do rozporządzenia.

2. Typowe pozycje kosztów prostych przypisanych do zidentyfikowanych grup zasobów ekonomicznych są określone w załączniku nr 3 do rozporządzenia.

**§ 13. 1.** Wykorzystanie informacji o kosztach zasobów ekonomicznych do kalkulacji innych obiektów kosztów wymaga określenia jednostkowego kosztu zasobu ekonomicznego.

2. W przypadku zasobów zaangażowanych:

- 1) do kalkulacji kosztu jednostkowego określa się dostępność praktyczną zasobów;
- 2) w celu ustalenia dostępności praktycznej zasobów ośrodka kosztów działalności podstawowej odpowiednio koryguje się dostępność teoretyczną zasobów;
- 3) przy wyborze nośnika kosztów należy kierować się związkami przyczynowo-skutkowymi między zasobem ekonomicznym a obiektami kosztów, na rzecz których zasób będzie odnoszony;
- 4) koszt na jednostkę nośnika kosztów oblicza się, dzieląc planowane koszty całkowite przez dostępność praktyczną zasobów.

3. W przypadku zasobów elastycznych stawka kosztów na jednostkę nośnika kosztów jest ustalana na podstawie standardowego zużycia i standardowych cen tego zasobu.

§ 14. Przy ustaleniu planowanych kosztów obiektów wchodzących w skład świadczenia opieki zdrowotnej uwzględnia się:

- 1) procedury medyczne;
- 2) osobodni hospitalizacji;
- 3) leki, środki spożywcze specjalnego przeznaczenia żywieniowego lub wyroby medyczne odnoszone bezpośrednio do pacjenta;
- 4) koszty gotowości przypadające na pacjenta.

§ 15. 1. Obiekty kosztów świadczeń opieki zdrowotnej wyodrębnia się, uwzględniając:

- 1) możliwość opisanie wielu podobnych procedur medycznych za pomocą jednego obiektu kosztów;
- 2) podział procedury medycznej na elementy powtarzające się dla różnych procedur, z których każdy zostanie opisany jako jeden obiekt kosztów;
- 3) że w przypadku braku możliwości zastosowania pkt 1 i 2 – należy utożsamić obiekt kosztów z procedurą medyczną;
- 4) pomijanie procedur o nieistotnych kosztach lub kosztach uwzględnionych w innych obiektach kosztów.

2. W przypadku, o którym mowa w ust. 1 pkt 2, koszt procedury medycznej może być sumą kilku odrębnie skalkulowanych obiektów kosztów, zwłaszcza w przypadku złożonych procedur medycznych, w których można wyodrębnić kilka powtarzalnych etapów wykonywanych także w innych procedurach medycznych.

3. W przypadku, o którym mowa w ust. 1 pkt 3, obiekt kosztów może być tożsamy z procedurą medyczną, zwłaszcza w przypadku, gdy dana procedura medyczna angażuje nietypowe zasoby ekonomiczne i w ośrodku kosztów nie wykonuje się podobnych procedur medycznych lub nie można tej procedury podzielić na etapy, które mogłyby powtarzać się w przypadku innych procedur medycznych.

4. W przypadku, o którym mowa w ust. 1 pkt 4, jest możliwa rezygnacja z uwzględniania w modelu niektórych procedur medycznych, zwłaszcza w przypadku, gdy koszt związany z wykonaniem danej procedury jest niewielki lub koszt zasobów zaangażowanych w daną procedurę jest uwzględniony w kosztach innych obiektów.

§ 16. 1. Procedury medyczne wyodrębnia się w ośrodkach kosztów działalności podstawowej:

- 1) które zajmują się realizacją procedur medycznych i nie są oddziałami szpitalnymi;
- 2) będących oddziałami szpitalnymi, jeżeli dana procedura medyczna istotnie różnicuje koszt leczenia pacjenta.

2. Koszt procedury medycznej obejmuje sumę kosztów zasobów lub innych wcześniej skalkulowanych obiektów kosztów niższego rzędu.

§ 17. 1. W celu kalkulacji kosztów procedury medycznej o charakterze jednorodnym wskazuje się zasoby ekonomiczne, które są wykorzystywane do jej wykonania, i określa się wymaganą liczbę poszczególnych zasobów ekonomicznych niezbędnych do wykonania tej procedury.

2. W związku z kalkulacją, o której mowa w ust. 1, opracowuje się kartę procedury medycznej, będącą ilościowo-jakościowym zestawieniem zasobów ekonomicznych wykorzystywanych przy typowym wykonaniu tej procedury.

3. Koszt procedury medycznej ustala się poprzez zsumowanie iloczynów liczby nośników kosztów zasobów oraz kosztu na jednostkę tego nośnika skalkulowanego zgodnie z § 11.

4. W przypadku gdy procedura medyczna składa się z kilku odrębnych obiektów kosztów, każdy obiekt kosztów kalkuluje się w sposób określony w ust. 1–3. W tym przypadku koszt procedury medycznej stanowi sumę wszystkich skalkulowanych obiektów kosztów.

5. W przypadku procedur medycznych, których koszt istotnie zależy od zastosowanych leków, środków spożywczych specjalnego przeznaczenia żywieniowego lub wyrobów medycznych, ich koszt dolicza się bezpośrednio do kosztów leczenia pacjenta. Całkowity koszt wykonania danej procedury medycznej obejmuje planowany koszt procedury medycznej oraz koszty leków, środków spożywczych specjalnego przeznaczenia żywieniowego lub wyrobów medycznych doliczonych odrębnie.

**§ 18.** 1. Świadczeniodawca, dla każdego ośrodka kosztów działalności podstawowej, o którym mowa w § 16 ust. 1 pkt 2, w przypadku przyjęcia założenia, że koszt jednego dnia pobytu na oddziale jest taki sam dla każdego pacjenta, identyfikuje jeden obiekt kosztów będący osobodniem hospitalizacji. W przypadku gdy koszt pobytu pacjentów na oddziale jest zróżnicowany, wyodrębnia się większą liczbę obiektów kosztów.

2. Przyjmuje się, że koszt osobodnia hospitalizacji przypadający na każdego pacjenta jest równy. W sytuacji gdy stan pacjentów na oddziale istotnie się różni, co powoduje, że otrzymują różny zakres opieki medycznej i przekłada się to na istotne różnice w koszcie osobodnia hospitalizacji, przyjmuje się podział pacjentów na grupy.

3. W celu obliczenia czasu opieki medycznej przypadającej na jeden osobodzień hospitalizacji pacjenta określa się liczbę godzin pracy niezbędnego personelu w ramach poszczególnych jego rodzajów przy obłożeniu oddziału na poziomie praktycznym. Koszt opieki medycznej danego rodzaju przypadającej na jeden osobodzień hospitalizacji pacjenta stanowi iloczyn stawki godzinowej personelu danego rodzaju oraz liczby godzin pracy tego personelu.

**§ 19.** 1. Leki, środki spożywcze specjalnego przeznaczenia żywieniowego i wyroby medyczne mogą być odnoszone bezpośrednio do pacjenta albo uwzględniane za pośrednictwem innych obiektów kosztów – procedur medycznych i osobodni hospitalizacji.

2. Planowany koszt leków, środków spożywczych specjalnego przeznaczenia żywieniowego i wyrobów medycznych uwzględnia koszty wszystkich ośrodków kosztów działalności pomocniczej świadczących usługi na rzecz przygotowania ich do wydania.

3. Planowana stawka kosztu na jednostkę nośnika kosztu funkcjonowania ośrodka, o którym mowa w ust. 2, równa jest ilorazowi wartości planowanych kosztów ośrodka oraz wartości planowanej liczby jednostek tego nośnika kosztów.

4. Nośnikiem kosztów leków, środków spożywczych specjalnego przeznaczenia żywieniowego i wyrobów medycznych odnoszonych bezpośrednio do pacjenta jest liczba opakowań.

5. W uzasadnionych przypadkach związanych z koniecznością podjęcia w ośrodku kosztów dodatkowych działań, w szczególności jeżeli wymagane jest sporządzenie leku albo dopasowanie wyrobu medycznego w danym ośrodku, planowaną stawkę kosztu na tę jednostkę nośnika kosztu, której dotyczą te dodatkowe działania, należy pomnożyć przez współczynnik uwzględniający koszty tych dodatkowych działań.

6. Planowaną stawkę kosztu, o której mowa w ust. 3, dolicza się do kosztu opakowania.

7. Koszt leku, środka spożywczego specjalnego przeznaczenia żywieniowego i wyrobu medycznego jest odnoszony bezpośrednio do pacjenta poprzez pomnożenie jego faktycznego zużycia przez koszt planowany obejmujący standardową cenę oraz planowane koszty odpowiednich ośrodków kosztów działalności pomocniczej.

8. W przypadku leków, środków spożywczych specjalnego przeznaczenia żywieniowego i wyrobów medycznych wykorzystanych w procesie leczenia pacjenta i uwzględnianych za pośrednictwem procedur medycznych:

- 1) ich ilość określa się na poziomie średnim dla typowego przebiegu procedury medycznej i są one doliczane do ogółu zasobów wykorzystywanych w trakcie wykonywania procedury medycznej;
- 2) jeżeli leki, środki spożywcze specjalnego przeznaczenia żywieniowego i wyroby medyczne można zagregować w zestawy wykorzystywane do wykonania procedury medycznej, są one traktowane jako jeden zasób ekonomiczny;
- 3) ich koszt określa się jako iloczyn standardowej ilości leków, środków spożywczych specjalnego przeznaczenia żywieniowego i wyrobów medycznych i kosztu planowanego obejmującego standardową cenę oraz planowane koszty odpowiednich ośrodków kosztów działalności pomocniczej, i następnie dolicza się do ogółu zasobów wykorzystywanych w trakcie wykonywania tej procedury.

9. W przypadku leków, środków spożywczych specjalnego przeznaczenia żywieniowego i wyrobów medycznych wykorzystanych w procesie leczenia pacjenta i uwzględnianych za pośrednictwem osobodnia hospitalizacji, ustala się ich średni koszt przypadający na osobodzień hospitalizacji pacjenta na oddziale, jako iloczyn standardowej ilości leków, środków spożywczych specjalnego przeznaczenia żywieniowego i wyrobów medycznych i kosztu planowanego obejmującego standardową cenę oraz planowane koszty odpowiednich ośrodków kosztów działalności pomocniczej.

**§ 20.** Planowany koszt wykonania świadczenia opieki zdrowotnej ustala się jako sumę planowanych kosztów obiektów składających się na to świadczenie, określonych w § 16–19.

§ 21. 1. Koszty gotowości określa się jako część kosztów zasobów niewykorzystanych, w odniesieniu do których spełnione zostały jednocześnie następujące warunki:

- 1) ich niewykorzystanie jest związane z utrzymaniem gotowości przez ośrodek kosztów działalności podstawowej;
- 2) ich utrzymanie jest niemożliwe do uniknięcia w związku z realizacją działalności podstawowej.

2. Koszty gotowości są kalkulowane oddzielnie dla każdego zasobu ekonomicznego w ośrodku kosztów działalności podstawowej.

3. W celu ustalenia poziomu niewykorzystania zasobu zaangażowanego od ustalonej, zgodnie z § 13 ust. 2 pkt 2, dostępności praktycznej zasobów odejmuje się liczbę jednostek zasobu ekonomicznego, które zostały zaangażowane w procesie wykonywania świadczeń opieki zdrowotnej.

4. W celu ustalenia kosztów gotowości z ustalonego, zgodnie z ust. 3, poziomu niewykorzystania zasobu zaangażowanego, wyodrębnia się liczbę jednostek zasobu ekonomicznego przypadającą na koszty gotowości, a następnie tę liczbę mnoży się przez jednostkowy koszt zasobu ekonomicznego.

5. Po zsumowaniu kosztów gotowości związanych z każdym zasobem występującym w ośrodku kosztów działalności podstawowej otrzymana wartość dotyczy kosztów gotowości związanych z ośrodkiem kosztów działalności podstawowej.

§ 22. 1. Koszty gotowości rozlicza się na świadczenia opieki zdrowotnej oddzielnie dla każdego ośrodka kosztów działalności podstawowej, w którym te koszty wystąpiły, poprzez doliczenie do obiektów kosztów wchodzących w skład świadczenia opieki zdrowotnej, o których mowa w § 14 pkt 1 i 2.

2. Koszty zakończonych świadczeń opieki zdrowotnej stanowią sumę kosztów wykonania świadczeń opieki zdrowotnej oraz doliczonych do nich kosztów gotowości.

§ 23. 1. Koszty świadczeń opieki zdrowotnej udzielanych na przełomie okresów sprawozdawczych wykazuje się jako koszty niezakończonych świadczeń opieki zdrowotnej.

2. Na koniec każdego okresu sprawozdawczego świadczeniodawca wycenia świadczenia opieki zdrowotnej w trakcie realizacji, według sumy kosztów leków, środków spożywczych specjalnego przeznaczenia żywieniowego i wyrobów medycznych odnoszonych bezpośrednio do pacjenta oraz kosztów już zakończonych procedur medycznych oraz osobodni hospitalizacji.

§ 24. 1. W celu ustalenia kwoty odchyłeń przypadającej na zakończone świadczenia opieki zdrowotnej na rzecz pacjenta należy skalkulować wskaźnik odchyłeń od kosztu planowanego i następnie pomnożyć wskaźnik odchyłeń przez wcześniej ustalony planowany koszt zakończonego świadczenia opieki zdrowotnej. Wskaźnik odchyłeń ustala się jako iloraz odchyłeń i sumy planowanych kosztów zakończonych świadczeń opieki zdrowotnej.

2. Odchylenie przypadające na zakończone świadczenie opieki zdrowotnej koryguje koszt planowany udzielonego świadczenia opieki zdrowotnej.

§ 25. 1. Do kosztów zarządu zalicza się koszty:

- 1) zarządzania;
- 2) działów personalnych zajmujących się obsługą kadrowo-płacową;
- 3) działów finansowo-księgowych odpowiadających za przygotowanie sprawozdań finansowych;
- 4) działów kontrolingu i rachunkowości zarządczej odpowiadających za przygotowanie informacji dla potrzeb podejmowania decyzji oraz planowania i kontroli;
- 5) działów odpowiedzialnych za sprawozdawczość medyczną;
- 6) działów odpowiedzialnych za obsługę prawną;
- 7) działów odpowiedzialnych za obsługę informatyczną;
- 8) innych niż wymienione w pkt 1–7 ośrodków kosztów, w zakresie świadczeń udzielonych na rzecz ośrodków kosztów wymienionych w pkt 1–7.



2. Koszty zarządu zwiększają koszty zakończonych świadczeń opieki zdrowotnej i sprzedanych innych usług.

3. Uwzględnienia kosztów zarządu dokonuje się poprzez pomnożenie kosztów zakończonych świadczeń opieki zdrowotnej oraz sprzedanych innych usług przez wskaźnik narzutu kosztów zarządu.

4. Wskaźnik narzutu kosztów zarządu ustala się jako iloraz kosztów zarządu i sumy planowanych kosztów świadczeń opieki zdrowotnej oraz innych usług.

**§ 26. 1.** Na całkowity koszt własny zakończonych świadczeń opieki zdrowotnej składają się:

- 1) koszt wykonania świadczeń opieki zdrowotnej;
- 2) rozliczone koszty gotowości;
- 3) rozliczone odchylenia pomiędzy kosztem planowanym a kosztem rzeczywistym świadczeń opieki zdrowotnej;
- 4) rozliczone koszty zarządu.

2. Na całkowity koszt własny sprzedanych innych usług niż świadczenia opieki zdrowotnej składają się:

- 1) koszt wykonanych usług skalkulowanych po koszcie planowanym zgodnie z § 10;
- 2) część odchyień od kosztu planowanego usług rozliczona na wykonane usługi;
- 3) rozliczone koszty zarządu.

#### Rozdział 4

#### **Przepis końcowy**

**§ 27.** Rozporządzenie wchodzi w życie po upływie 14 dni od dnia ogłoszenia.

Minister Zdrowia: *wz. S. Neumann*

## WZORCOWY PLAN KONT KOSZTÓW ŚWIADCZENIODAWCY

1. W skład zakładowego planu kont wchodzi konta syntetyczne i analityczne, które są grupowane w następujących dziewięciu zespołach:

- 1) Zespół „0” – Aktywa trwałe;
- 2) Zespół „1” – Inwestycje krótkoterminowe;
- 3) Zespół „2” – Rozrachunki i roszczenia;
- 4) Zespół „3” – Materiały i towary;
- 5) Zespół „4” – Koszty według rodzajów i ich rozliczenie;
- 6) Zespół „5” – Koszty w układzie kalkulacyjnym i ich rozliczenie;
- 7) Zespół „6” – Produkty i rozliczenia międzyokresowe;
- 8) Zespół „7” – Przychody i koszty związane z ich osiągnięciem;
- 9) Zespół „8” – Kapitał (fundusz) własny, fundusze specjalne, rezerwy i wynik finansowy.

2. W zespołach, o których mowa w ust. 1, wyodrębnia się grupy kont występujące w poszczególnych zespołach zgodnie z tabelą 1.1.

Tabela 1.1 Zespoły kont wykorzystywane we wzorcowym planie kont dla świadczeniodawcy

Lp.	Numer i nazwa zespołu	Grupy kont występujących w danym zespole
1	„0” – Aktywa trwałe	<ol style="list-style-type: none"><li>1. Środki trwałe (wartość początkowa, umorzenie, odpisy z tytułu utraty wartości)</li><li>2. Środki trwałe w budowie, w tym odpisy z tytułu utraty wartości</li><li>3. Wartości niematerialne i prawne (wartość początkowa, umorzenie, odpisy z tytułu utraty wartości)</li><li>4. Zaliczki na środki trwałe w budowie i wartości niematerialne i prawne</li></ol>

		<p>5. Inwestycje długoterminowe (inwestycje w nieruchomości, udziały i akcje, inne papiery wartościowe)</p> <p>6. Aktywa z tytułu odroczonego podatku dochodowego</p> <p>7. Środki trwale dzierżawione i leasingowane oraz grunty w wieczystym użytkowaniu (konta pozabilansowe)</p>
2	„1” – Inwestycje krótkoterminowe	<p>1. Środki pieniężne w kasie i na rachunkach bankowych instytucji finansowych</p> <p>2. Inne inwestycje krótkoterminowe (krótkoterminowe inwestycje w udziały i akcje, inne papiery wartościowe)</p>
3	„2” – Rozrachunki i roszczenia	<p>1. Rozrachunki z kontrahentami krajowymi i zagranicznymi, w tym w szczególności rozrachunki z podmiotami zobowiązanymi do finansowania świadczeń ze środków publicznych oraz z tytułu realizacji projektów Unii Europejskiej</p> <p>2. Odpisy aktualizujące należności</p> <p>3. Rozrachunki publicznoprawne</p> <p>4. Rozrachunki z pracownikami</p> <p>5. Zobowiązania z tytułu dłużnych papierów wartościowych</p> <p>6. Zobowiązania z tytułu zaciągniętych kredytów i pożyczek</p> <p>7. Zobowiązania z tytułu leasingu</p> <p>8. Rozrachunki wewnątrzzakładowe i inne, w szczególności z właścicielami, rozliczenia nadwyżek, niedoborów i szkód</p> <p>9. Należności i zobowiązania warunkowe (konta pozabilansowe)</p>
4	„3” – Materiały i towary	<p>1. Rozliczenia zakupu materiałów, w tym leków, środków spożywczych specjalnego przeznaczenia</p>

		<p>żywnościowego i wyrobów medycznych, oraz towarów, usług i energii obcej oraz zakupów dotyczących środków trwałych oraz środków trwałych w budowie</p> <ol style="list-style-type: none"> <li>2. Zapasy materiałów, w tym leków, środków spożywczych specjalnego przeznaczenia żywnościowego i wyrobów medycznych, oraz towarów znajdujących się w magazynach własnych i obcych</li> <li>3. Odpisy aktualizujące wartość materiałów i towarów</li> <li>4. Odchylenia od cen ewidencyjnych materiałów i towarów</li> <li>5. Przechowywane zapasy obce (konta pozabilansowe)</li> </ol>
5	„4” – Koszty według rodzajów i ich rozliczenie	<ol style="list-style-type: none"> <li>1. Koszty proste związane z podstawową działalnością operacyjną grupowane według rodzajów</li> <li>2. Rozliczenie kosztów rodzajowych</li> </ol>
6	„5” – Koszty w układzie kalkulacyjnym i ich rozliczenie	Koszty w układzie kalkulacyjnym i funkcjonalnym
7	„6” – Produkty i rozliczenia międzyokresowe	<ol style="list-style-type: none"> <li>1. Produkty gotowe</li> <li>2. Koszty niezakończonych świadczeń opieki zdrowotnej</li> <li>3. Odchylenia od cen ewidencyjnych produktów</li> <li>4. Odpisy aktualizujące wartość produktów</li> <li>5. Rozliczenia międzyokresowe czynne kosztów</li> <li>6. Rozliczenia międzyokresowe bierne kosztów z tytułu świadczeń emerytalnych i podobnych Rozliczenia międzyokresowe przychodów</li> </ol>
8	„7” – Przychody i koszty związane z ich osiągnięciem	<ol style="list-style-type: none"> <li>1. Przychody z tytułu sprzedaży produktów, w tym świadczeń opieki zdrowotnej, w podziale na ośrodki</li> </ol>

		<p>kosztów i według źródeł finansowania</p> <ol style="list-style-type: none"> <li>2. Koszt własny zakończonych świadczeń opieki zdrowotnej ośrodków kosztów działalności podstawowej</li> <li>3. Koszt własny sprzedanych usług ośrodków kosztów działalności pomocniczej</li> <li>4. Przychody ze sprzedaży materiałów i towarów</li> <li>5. Wartość sprzedanych materiałów i towarów</li> <li>6. Przychody finansowe</li> <li>7. Koszty finansowe</li> <li>8. Pozostałe przychody operacyjne</li> <li>9. Pozostałe koszty operacyjne</li> <li>10. Podatek dochodowy</li> <li>11. Obroty wewnętrzne i koszt obrotów wewnętrznych</li> </ol>
9	„8” – Kapitał (fundusz) własny, fundusze specjalne, rezerwy i wynik finansowy	<ol style="list-style-type: none"> <li>1. Kapitał (fundusz) własny</li> <li>2. Fundusze specjalne</li> <li>3. Rezerwy (z tytułu odroczonego podatku dochodowego oraz pozostałe)</li> <li>4. Ustalenie i rozliczenie wyniku finansowego</li> <li>5. Odpisy z wyniku finansowego bieżącego roku obrotowego</li> </ol>

3. Ewidencja kosztów w zakładowym planie kont odbywa się na następujących kontach syntetycznych:

- 1) Konto 400 – Amortyzacja;
- 2) Konto 401 – Zużycie materiałów i energii;
- 3) Konto 402 – Usługi obce;
- 4) Konto 403 – Podatki i opłaty;
- 5) Konto 404 – Wynagrodzenia;
- 6) Konto 405 – Ubezpieczenia społeczne i inne świadczenia;

- 7) Konto 409 – Pozostałe koszty rodzajowe;
- 8) Konto 490 – Rozliczenie kosztów rodzajowych;
- 9) Konto 500 – Koszty działalności podstawowej – Koszty podstawowej opieki zdrowotnej;
- 10) Konto 501 – Koszty działalności podstawowej – Koszty poradni specjalistycznych;
- 11) Konto 502 – Koszty działalności podstawowej – Koszty ośrodków (zespołów) opieki pozaszpitalnej;
- 12) Konto 503 – Koszty działalności podstawowej – Koszty pomocy doraźnej i ratownictwa medycznego;
- 13) Konto 504 – Koszty działalności podstawowej – Koszty oddziałów szpitalnych i innych komórek organizacyjnych, w których jest wykonywana opieka szpitalna;
- 14) Konto 505 – Koszty działalności podstawowej – Koszty zakładów opiekuńczo-leczniczych i pielęgnacyjno-opiekuńczych;
- 15) Konto 506 – Koszty działalności podstawowej – Koszty zakładów lecznictwa uzdrowiskowego;
- 16) Konto 507 – Koszty działalności podstawowej – Koszty pracowni diagnostycznych lub zabiegowych;
- 17) Konto 508 – Koszty działalności podstawowej – Koszty pracowni wyrobów medycznych;
- 18) Konto 509 – Koszty działalności podstawowej – Koszty innych komórek organizacyjnych, w których jest wykonywana działalność lecznicza;
- 19) Konto 530 – Koszty działalności pomocniczej;
- 20) Konto 550 – Koszty zarządu;
- 21) Konto 580 – Rozliczenie kosztów działalności;
- 22) Konto 603 – Koszty niezakończonych świadczeń opieki zdrowotnej;
- 23) Konto 641 – Rozliczenia międzyokresowe czynne kosztów;
- 24) Konto 645 – Rozliczenia międzyokresowe bierne kosztów z tytułu świadczeń emerytalnych i podobnych;
- 25) Konto 646 – Rozliczenia międzyokresowe bierne kosztów z innych tytułów;

- 26) Konto 710 – Koszt własny zakończonych świadczeń opieki zdrowotnej – Koszty podstawowej opieki zdrowotnej;
- 27) Konto 711 – Koszt własny zakończonych świadczeń opieki zdrowotnej – Koszty poradni specjalistycznych;
- 28) Konto 712 – Koszt własny zakończonych świadczeń opieki zdrowotnej – Koszty ośrodków (zespołów) opieki pozaszpitalnej;
- 29) Konto 713 – Koszt własny zakończonych świadczeń opieki zdrowotnej – Koszty pomocy doraźnej i ratownictwa medycznego;
- 30) Konto 714 – Koszt własny zakończonych świadczeń opieki zdrowotnej – Koszty oddziałów szpitalnych i innych komórek organizacyjnych, w których jest wykonywana opieka szpitalna;
- 31) Konto 715 – Koszt własny zakończonych świadczeń opieki zdrowotnej – Koszty zakładów opiekuńczo-leczniczych i pielęgnacyjno-opiekuńczych;
- 32) Konto 716 – Koszt własny zakończonych świadczeń opieki zdrowotnej – Koszty zakładów leczenia uzdrowiskowego;
- 33) Konto 717 – Koszt własny zakończonych świadczeń opieki zdrowotnej – Koszty pracowni diagnostycznych lub zabiegowych;
- 34) Konto 718 – Koszt własny zakończonych świadczeń opieki zdrowotnej – Koszty pracowni wyrobów medycznych;
- 35) Konto 719 – Koszt własny zakończonych świadczeń opieki zdrowotnej – Koszty innych komórek organizacyjnych działalności medycznej;
- 36) Konto 731 – Koszt własny sprzedanych usług działalności pomocniczej;
- 37) Konto 741 – Wartość sprzedanych towarów i materiałów;
- 38) Konto 751 – Koszty finansowe;
- 39) Konto 761 – Pozostałe koszty operacyjne;
- 40) Konto 781 – Podatek dochodowy;
- 41) Konto 790 – Obroty wewnętrzne;
- 42) Konto 791 – Koszt obrotów wewnętrznych.

4. Zespół „4” – Koszty według rodzajów i ich rozliczenie obejmuje następujące konta syntetyczne:

- 1) konto 400 – Amortyzacja;
- 2) konto 401 – Zużycie materiałów i energii;
- 3) konto 402 – Usługi obce;
- 4) konto 403 – Podatki i opłaty;
- 5) konto 404 – Wynagrodzenia;
- 6) konto 405 – Ubezpieczenia społeczne i inne świadczenia;
- 7) konto 409 – Pozostałe koszty rodzajowe;
- 8) konto 490 – Rozliczenie kosztów rodzajowych.

5. Konto 400 – Amortyzacja służy do ewidencji kosztów amortyzacji rzeczowych aktywów trwałych i wartości niematerialnych i prawnych, które obciążają koszty zwykłej działalności operacyjnej świadczeniodawcy. Na koncie tym ujmuje się następujące koszty amortyzacji:

1) środków trwałych, w tym środków trwałych w leasingu finansowym, w szczególności amortyzację:

- a) środków trwałych o cenie nabycia nie wyższej od 3 500 zł, dokonywaną w miesiącu przyjęcia środka trwałego do użytkowania,
- b) środków trwałych o cenie nabycia wyższej od 3 500 zł, dokonywaną zgodnie z planem amortyzacji co miesiąc, w tym budynków, lokali, urządzeń technicznych, środków transportu i innych środków trwałych;

2) wartości niematerialnych i prawnych, w szczególności amortyzację:

- a) wartości niematerialnych i prawnych o cenie nabycia nie wyższej od 3 500 zł, dokonywaną w miesiącu przyjęcia do użytkowania,
- b) wartości niematerialnych i prawnych o cenie nabycia wyższej od 3 500 zł, dokonywaną zgodnie z planem amortyzacji co miesiąc.

6. Do kosztów amortyzacji, o której mowa w ust. 5, nie zalicza się:



- 1) wartości netto likwidowanych i sprzedanych środków trwałych i wartości niematerialnych i prawnych, którą ujmuje się w ciężar konta 761 – Pozostałe koszty operacyjne;
- 2) odpisów z tytułu utraty wartości rzeczowych aktywów trwałych i wartości niematerialnych i prawnych, które ujmuje się w ciężar konta 761 – Pozostałe koszty operacyjne.

7. Na stronie Wn konta 400 – Amortyzacja księguje się koszty amortyzacji jednorazowej lub amortyzacji naliczanej na podstawie stawek i metod amortyzacji ustalonych na dzień przyjęcia środków trwałych do używania.

8. Na stronie Ma konta 400 – Amortyzacja księguje się zdarzenia wynikające z ustalania wyniku finansowego na dzień bilansowy.

9. W ramach konta 400 – Amortyzacja jest prowadzona ewidencja analityczna w podziale na amortyzację środków trwałych, w tym środków trwałych w leasingu finansowym, oraz wartości niematerialnych i prawnych, dokonywaną co miesiąc (zgodnie z planem amortyzacji) lub w miesiącu przyjęcia składników aktywów do używania (amortyzacja jednorazowa), z wyszczególnieniem amortyzacji niestanowiącej kosztów uzyskania przychodów.

10. W ciągu roku konto 400 – Amortyzacja wykazuje saldo Wn, które na dzień bilansowy jest przenoszone na konto w zespole 8 – Wynik finansowy – w przypadku wyboru porównawczego wariantu rachunku zysków i strat lub na konto 490 – Rozliczenie kosztów rodzajowych – w wariantcie kalkulacyjnym rachunku zysków i strat.

11. Informacja o kosztach amortyzacji jest wykazywana w zależności od wariantu rachunku zysków i strat:

- 1) w przypadku wariantu porównawczego rachunku zysków i strat - w pozycji „Amortyzacja”;
- 2) w przypadku wariantu kalkulacyjnego rachunku zysków i strat - w pkt 2.6 Dodatkowych informacji i objaśnień określonych w załączniku nr 1 do ustawy z dnia 29 września 1994 r. o rachunkowości (Dz. U. z 2013 r. poz. 330, z późn. zm.<sup>1)</sup>), zwanej dalej „ustawą o rachunkowości”.

---

<sup>1)</sup> Zmiany tekstu jednolitego wymienionej ustawy zostały ogłoszone w Dz. U. z 2013 r. poz. 1367, z 2014 r. poz. 768 i 1100 oraz z 2015 r. poz. 4, 978 i 1045.

12. Typowe zapisy strony Wn konta 400 – Amortyzacja określa tabela 1.2.

Tabela 1.2. Zapisy strony Wn konta 400 – Amortyzacja

<b>Lp.</b>	<b>Treść operacji</b>	<b>Konto przeciwstawne</b>
1	Amortyzacja dotycząca:  1) środków trwałych;  2) wartości niematerialnych i prawnych.	Zespół 0  Zespół 0

13. Typowe zapisy strony Ma konta 400 – Amortyzacja określa Tabela 1.3.

Tabela 1.3. Typowe zapisy strony Ma konta 400 – Amortyzacja

<b>Lp.</b>	<b>Treść operacji</b>	<b>Konto przeciwstawne</b>
1	Przeniesienie kosztów amortyzacji na dzień bilansowy:  1) wariant kalkulacyjny rachunku zysków i strat;  2) wariant porównawczy rachunku zysków i strat.	490  Zespół 8

14. Konto 401 – Zużycie materiałów i energii służy do ewidencji kosztów wynikających ze zużycia materiałów i energii wykorzystywanych na potrzeby prowadzenia działalności operacyjnej jednostki.

15. Do kosztów zużycia materiałów i energii, o których mowa w ust. 14, zalicza się następujące koszty:

- 1) zużycie materiałów bezpośrednich do realizacji świadczeń opieki zdrowotnej, w tym leków, środków spożywczych specjalnego przeznaczenia żywieniowego i wyrobów medycznych;
- 2) zużycie materiałów pomocniczych, takich jak: bielizna operacyjna, pościel, odzież robocza;
- 3) zużycie środków dezynfekcyjnych, środków czystości;

- 4) zużycie materiałów i części zamiennych na cele konserwacji, napraw i remontów urządzeń i sprzętu medycznego;
- 5) zużycie materiałów biurowych, takich jak druki, prenumerata wydawnictw, artykuły biurowe, materiały eksploatacyjne dla urządzeń biurowych;
- 6) zużycie energii elektrycznej, ciepłej, wody;
- 7) zużycie paliwa do pojazdów służbowych, w tym specjalistycznych środków transportu sanitarnego;
- 8) zużycie narzędzi i przyrządów zaliczanych do materiałów;
- 9) niezawinione niedobory, straty i ubytki materiałów, mieszczące się w granicach norm zużycia materiałów.

16. Do kosztów zużycia materiałów i energii, o których mowa w ust. 14, nie zalicza się kosztów zużycia materiałów, które:

- 1) powiększają wartość wytwarzanych lub podlegających montażowi środków trwałych w budowie;
- 2) przeznaczono na cele reprezentacji i reklamy;
- 3) zabezpieczają świadczenia na rzecz pracowników, w szczególności środki ochrony i higieny osobistej osób zatrudnionych u świadczeniodawcy;
- 4) stanowią równowartość niezawinionych niedoborów i strat materiałów przekraczających normy ubytków i obciążają pozostałe koszty operacyjne;
- 5) odzwierciedlają zawinione niedobory i straty materiałów stanowiące roszczenie w stosunku do osób materialnie odpowiedzialnych;
- 6) stanowią odzwierciedlenie zmniejszenia wartości materiałów w postaci odpisów aktualizujących dokonanych w związku z utratą ich wartości oraz wynikających z wyceny materiałów według cen sprzedaży netto niższych od ich cen nabycia; odpisy obciążają pozostałe koszty operacyjne.

17. Na stronie Wn konta 401 – Zużycie materiałów i energii księguje się zużycie materiałów i energii, dla których podstawę zapisów stanowią dokumenty źródłowe zewnętrzne w postaci rachunków lub faktur VAT lub dokumenty źródłowe wewnętrzne. Ewidencja zużycia materiałów i energii może odbywać się według rzeczywistych cen nabycia lub zakupu albo według stałych cen ewidencyjnych.

18. Na stronie Ma konta 401 – Zużycie materiałów i energii księguje się zdarzenia powodujące zmniejszenie kosztów zużycia materiałów, w szczególności w wyniku dokonanych zwrotów materiałów, ujawnionych nadwyżek materiałów oraz wynikające z zasad ustalania wyniku finansowego na dzień bilansowy.

19. W ramach konta 401 – Zużycie materiałów i energii prowadzona jest ewidencja analityczna:

- 1) pierwszego stopnia, według grup materiałów, uwzględniająca zużycie różnych rodzajów materiałów podstawowych, w szczególności leków, środków spożywczych specjalnego przeznaczenia żywieniowego wyrobów medycznych, materiałów remontowych i biurowych;
- 2) drugiego stopnia, stanowiąca uszczegółowienie ewidencji analitycznej pierwszego stopnia zapewniająca istotność decyzyjną informacji oraz dla potrzeb kontroli.

20. W ramach konta syntetycznego 401 – Zużycie materiałów i energii jest prowadzona ewidencja analityczna według rodzajów zużywanych materiałów i energii, z wyszczególnieniem kosztów niestanowiących kosztów uzyskania przychodów, w szczególności w podziale na pozycje wymienione w ust. 15.

21. W ciągu roku obrotowego konto 401 – Zużycie materiałów i energii wykazuje saldo Wn, które na dzień bilansowy jest przenoszone na konto w zespole 8 – Wynik finansowy – w przypadku wyboru porównawczego wariantu rachunku zysków i strat lub na konto 490 – Rozliczenie kosztów rodzajowych – w wariantcie kalkulacyjnym rachunku zysków i strat.

22. Informacja o kosztach zużycia materiałów i energii jest wykazywana w zależności od wariantu rachunku zysków i strat:

- 1) w przypadku wariantu porównawczego rachunku zysków i strat - w pozycji „Zużycie materiałów i energii”;
- 2) w przypadku wariantu kalkulacyjnego rachunku zysków i strat - w pkt 2.6 Dodatkowych informacji i objaśnień określonych w załączniku nr 1 do ustawy o rachunkowości.

23. Typowe zapisy strony Wn konta 401 – Zużycie materiałów i energii określa tabela 1.4.

Tabela 1.4. Typowe zapisy strony Wn konta 401 – Zużycie materiałów i energii

<b>Lp.</b>	<b>Treść operacji</b>	<b>Konto przeciwstawne</b>
1	Zużycie materiałów wydanych z apteki lub magazynu	Zespół 3

2	Zużycie materiałów w momencie ich zakupu	Zespół 2, 3
3	Korekta wartości zużytych materiałów w wyniku inwentaryzacji na dzień bilansowy, w przypadku odpisywania wartości materiałów w koszty w momencie zakupu	Zespół 3
4	Niezawinione niedobory materiałów	Zespół 2
5	Koszty zużycia energii	Zespół 2, 3
6	Odpis aktualizujący dotyczący zużycia materiałów przecenionych uprzednio do cen sprzedaży netto (zapis czerwony)	Zespół 3
7	Rozliczenie odchyleń: 1) debetowych (dodatnich); 2) kredytowych (ujemnych); 3) przypadających na materiały wydane do zużycia.	Zespół 3

24. Typowe zapisy strony Ma konta 401 – Zużycie materiałów i energii określa tabela 1.5.

Tabela 1.5. Typowe zapisy strony Ma konta 401 – Zużycie materiałów i energii

Lp.	Treść operacji	Konto przeciwstawne
1	Zwrot do magazynu materiałów pobranych i nieużytych	Zespół 3
2	Zwiększenie stanu materiałów w wyniku inwentaryzacji i korekta kosztów działalności o wartość kosztów zużycia materiałów zaliczonych w koszty bezpośrednio w momencie zakupu	Zespół 3
3	Korekta kosztów zużycia materiałów w przypadku ujawnionych nadwyżek materiałów zmniejszających koszty działalności operacyjnej	Zespół 2
4	Zmniejszenie wartości zużycia energii	Zespół 3
5	Przeniesienie kosztów zużycia materiałów i energii na dzień bilansowy:  1) wariant kalkulacyjny rachunku zysków i strat;	490

2) wariant porównawczy rachunku zysków i strat.	Zespół 8
---	----------

25. Konto 402 – Usługi obce służy do ewidencji kosztów usług obcych nabytych na potrzeby prowadzenia działalności operacyjnej jednostki.

26. Do kosztów usług obcych, o których mowa w ust. 25, zalicza się następujące koszty:

- 1) usługi wykonawców zewnętrznych wykonujących usługi w zakresie procedur medycznych i innych usług, w tym gastronomicznych, sterylizacji, transportu sanitarnego;
- 2) usługi transportowe i składowania;
- 3) usługi informatyczne;
- 4) usługi doradcze, w szczególności prawnicze, doradztwa finansowo-podatkowego, usługi z zakresu doboru i obsługi kadr;
- 5) usługi menedżerskie;
- 6) usługi eksperckie, w szczególności badanie sprawozdania finansowego, badania marketingowe, analizy techniczne, finansowe, naukowe, z zakresu wyceny majątku, usługi projektowe;
- 7) usługi atestacji, legalizacji urzędzeń pomiarowych, analiz laboratoryjnych;
- 8) usługi biurowe, w szczególności kserograficzne, poligraficzne, tłumaczenia;
- 9) koszty ogłoszeń i informacji handlowej, nieuwjmowane na koncie 409 – Pozostałe koszty rodzajowe;
- 10) usługi związane z organizowaniem przetargów;
- 11) usługi bankowe, w szczególności opłaty i prowizje za prowadzenie rachunku, dokonywanie przelewów i inne opłaty manipulacyjne;
- 12) usługi łączności, w szczególności telefoniczne, pocztowe, kurierskie, internetowe;
- 13) czynsze oraz usługi związane z najmem i dzierżawą nieruchomości oraz zarządzaniem nieruchomościami;
- 14) usługi remontowe i konserwacji budynków, budowli, urzędzeń, maszyn, sprzętu, środków transportu zaliczanych do środków trwałych lub użytkowanych przez świadczeniodawcę na podstawie umów leasingu lub najmu;

- 15) usługi dzierżawy sprzętu i opłaty leasingowe;
  - 16) usługi sanitarne, komunalne, w szczególności wywóz nieczystości, odprowadzanie ścieków, składowanie, spalanie lub utylizacja odpadów, inne usługi na rzecz ochrony środowiska;
  - 17) usługi utrzymania czystości, ochrony mienia i osób, usługi przeciwpożarowe;
  - 18) pozostałe usługi obce.
27. Do kosztów usług obcych, o których mowa w ust. 25, nie zalicza się kosztów, które:
- 1) obciążają koszty środków trwałych w budowie, a dotyczą usług związanych z wytworzeniem, transportem, montażem lub pozyskaniem i spłatą kredytów inwestycyjnych, w tym prowizje, opłaty bankowe i odsetki (zespół 0);
  - 2) podwyższają wartość początkową środków trwałych, w szczególności wydatki poniesione na przebudowę, rozbudowę, rekonstrukcję, adaptację lub modernizację środka trwałego (zespół 0);
  - 3) są zaliczane do kosztów podróży służbowych, stanowią koszt świadczeń na rzecz osób zatrudnionych u świadczeniodawcy, w szczególności usługi na rzecz osób zatrudnionych u świadczeniodawcy w postaci szkoleń, przewozów, posiłków, świadczeń opieki zdrowotnej i innych;
  - 4) stanowią grzywny i inne opłaty o podobnym charakterze obciążające pozostałe koszty operacyjne;
  - 5) obciążają koszty finansowe, w szczególności prowizje, opłaty i odsetki od kredytów bankowych i usług leasingowych oraz prowizje i opłaty maklerskie związane z obrotem papierami wartościowymi; dotyczą napraw pokrywanych przez ubezpieczycieli i są rozliczane w ramach rozliczeń z zakładem ubezpieczeń.
28. Na stronie Wn konta 402 – Usługi obce księguje się koszty usług obcych, dla których podstawę zapisów stanowią dokumenty źródłowe zewnętrzne w postaci rachunków lub faktur VAT. Ewidencja kosztów usług obcych odbywa się według rzeczywistych cen zakupu brutto.
29. Na stronie Ma konta 402 – Usługi obce księguje się zdarzenia powodujące zmniejszenie kosztów usług obcych, w szczególności w wyniku otrzymania dokumentów korygujących wartość usług obcych oraz przeniesienia sumy kosztów na dzień bilansowy.
30. W ramach konta 402 – Usługi obce jest prowadzona ewidencja analityczna według głównych rodzajów usług obcych, z wyszczególnieniem kosztów niestanowiących kosztów uzyskania przychodów, w szczególności w podziale na usługi wykonawców zewnętrznych w zakresie:

- 1) procedur medycznych wykonywanych przez osoby wykonujące zawód medyczny na podstawie umów cywilnoprawnych;
- 2) procedur medycznych wykonywanych przez podmioty inne niż wymienione w pkt 1;
- 3) innych usług, w tym gastronomicznych, utylizacji odpadów, wywozu nieczystości, sterylizacji, transportu sanitarnego;
- 4) utrzymania budynków i pomieszczeń, w tym usługi remontowe, najmu, dzierżawy, komunalne, telekomunikacyjne, ochrony mienia;
- 5) pozostałych usług obcych.

31. W ciągu roku konto 402 – Usługi obce wykazuje saldo Wn, które na dzień bilansowy jest przenoszone na konto w zespole 8 – Wynik finansowy – w przypadku wyboru porównawczego wariantu rachunku zysków i strat lub na konto 490 – Rozliczenie kosztów rodzajowych – w wariantcie kalkulacyjnym rachunku zysków i strat.

32. Informacja o kosztach usług obcych jest wykazywana w zależności od wariantu rachunku zysków i strat:

- 1) w przypadku wariantu porównawczego rachunku zysków i strat - w pozycji „Usługi obce”;
- 2) w przypadku wariantu kalkulacyjnego rachunku zysków i strat - w pkt 2.6 Dodatkowych informacji i objaśnień określonych w załączniku nr 1 do ustawy o rachunkowości.

33. Typowe zapisy strony Wn konta 402 – Usługi obce określa tabela 1.6.

Tabela 1.6 Typowe zapisy strony Wn konta 402 – Usługi obce

<b>Lp.</b>	<b>Treść operacji</b>	<b>Konto przeciwstawne</b>
1	Koszty usług obcych	Zespół 2, 3
2	Koszty usług ujęte w dokumentach zakupu materiałów (np. koszty transportu)	Zespół 3
3	Koszty usług bankowych	Zespół 1

34. Typowe zapisy strony Ma konta 402 – Usługi obce określa tabela 1.7.

Tabela 1.7. Typowe zapisy strony Ma konta 402 – Usługi obce



<b>Lp.</b>	<b>Treść operacji</b>	<b>Konto przeciwstawne</b>
1	Dokumenty korygujące zmniejszające koszty usług obcych	Zespół 3
2	Przeniesienie kosztów usług obcych na dzień bilansowy:  1) wariant kalkulacyjny rachunku zysków i strat;  2) wariant porównawczy rachunku zysków i strat.	490  Zespół 8

35. Konto 403 – Podatki i opłaty służy do ewidencji podatków i opłat o charakterze publiczno - prawnym, które obciążają koszty działalności operacyjnej.

36. Do kosztów podatków i opłat, o których mowa w ust. 35, zalicza się następujące koszty:

- 1) podatek od nieruchomości;
- 2) opłaty roczne za wieczyste użytkowanie gruntów;
- 3) inne podatki i opłaty lokalne;
- 4) cło;
- 5) podatek akcyzowy;
- 6) opłaty skarbowe, sądowe i notarialne, urzędowe opłaty administracyjne i manipulacyjne;
- 7) opłaty za korzystanie ze środowiska;
- 8) wpłaty na Państwowy Fundusz Rehabilitacji Osób Niepełnosprawnych i inne instytucje utworzone na podstawie ustawy;
- 9) VAT od usług z importu;
- 10) opłaty koncesyjne.

37. Do kosztów podatków i opłat, o których mowa w ust. 35, nie zalicza się kosztów, które:

- 1) powiększają cenę nabycia środków trwałych lub ponoszone są w związku z budową środka trwałego (konto 011 lub konto 012);
- 2) stanowią sankcje podatkowe i opłaty karne i są zaliczane do pozostałych kosztów operacyjnych (konto 761);

- 3) odsetki za nieterminową spłatę zobowiązań finansowych i inne stanowiące koszty finansowe (konto 751);
- 4) będąc opłatami sądowymi i notarialnymi związanymi z dochodzeniem roszczeń, stanowią pozostałe koszty operacyjne (konto 761).

38. Na stronie Wn konta 403 - Podatki i opłaty księguje się koszty podatków i opłat, dla których podstawę zapisów stanowią dokumenty źródłowe zewnętrzne w postaci decyzji, deklaracji, rachunków lub faktur VAT, dokumentów celnych. Ewidencja kosztów podatków i opłat odbywa się według rzeczywistych wartości z dokumentów źródłowych.

39. Na stronie Ma konta 403 - Podatki i opłaty księguje się zdarzenia powodujące zmniejszenie kosztów podatków i opłat, w szczególności w wyniku otrzymania dokumentów korygujących zarejestrowane transakcje oraz przeniesienia sumy kosztów na dzień bilansowy.

40. W ramach konta syntetycznego 403 - Podatki i opłaty jest prowadzona ewidencja analityczna według tytułów podatków i opłat, z wyszczególnieniem kosztów niestanowiących kosztów uzyskania przychodów, w szczególności:

- 1) podatek od nieruchomości;
- 2) opłata za wieczyste użytkowanie gruntu;
- 3) podatek od środków transportu;
- 4) podatek od czynności cywilnoprawnych;
- 5) opłaty skarbowe, sądowe, notarialne;
- 6) opłaty za korzystanie ze środowiska;
- 7) wpłaty na Państwowy Fundusz Rehabilitacji Osób Niepełnosprawnych i inne instytucje utworzone na podstawie ustawy;
- 8) inne podatki i opłaty.

41. W ciągu roku konto 403 - Podatki i opłaty wykazuje saldo Wn, które na dzień bilansowy jest przenoszone na konto w zespole 8 – Wynik finansowy – w przypadku wyboru porównawczego wariantu rachunku zysków i strat lub na konto 490 – Rozliczenie kosztów rodzajowych – w wariantcie kalkulacyjnym rachunku zysków i strat.

42. Informacja o kosztach podatków i opłat jest wykazywana w zależności od wariantu rachunku zysków i strat:

- 1) w przypadku wariantu porównawczego rachunku zysków i strat - w pozycji „Podatki i opłaty”;

- 2) w przypadku wariantu kalkulacyjnego rachunku zysków i strat - w pkt 2.6 Dodatkowych informacji i objaśnień określonych w załączniku nr 1 do ustawy o rachunkowości.

43. Typowe zapisy strony Wn konta 403 - Podatki i opłaty określa tabela 1.8.

Tabela 1.8. Typowe zapisy strony Wn konta 403 - Podatki i opłaty

<b>Lp.</b>	<b>Treść operacji</b>	<b>Konto przeciwstawne</b>
1	Naliczone lub zapłacone podatki i opłaty, w tym VAT od importu usług	Zespół 1, 2

44. Typowe zapisy strony Ma konta 403 - Podatki i opłaty określa tabela 1.9.

Tabela 1.9. Typowe zapisy strony Wn konta 403 - Podatki i opłaty

<b>Lp.</b>	<b>Treść operacji</b>	<b>Konto przeciwstawne</b>
1	Zmniejszenie podatków i opłat oraz należny zwrot cła	Zespół 2
2	Przeniesienie kosztów podatków i opłat na dzień bilansowy:	
	1) wariant kalkulacyjny rachunku zysków i strat;	490
	2) wariant porównawczy rachunku zysków i strat.	Zespół 8

45. Konto 404 – Wynagrodzenia służy do ewidencji wynagrodzeń wypłacanych w postaci pieniężnej oraz posiadających wartość świadczeń w naturze lub stanowiących ich ekwiwalenty. Wartość wynagrodzeń może być zaliczona do wynagrodzeń osobowych, bezosobowych, agencyjno-prowizyjnych, honorariów wypłacanych osobom zatrudnionym u świadczeniodawcy i innym osobom fizycznym. Wynagrodzenia obciążają koszty zwykłej działalności operacyjnej świadczeniodawcy.

46. Do kosztów wynagrodzeń, o których mowa w ust. 45, zalicza się następujące koszty:

- 1) wynagrodzenia z umów o pracę;
- 2) wynagrodzenia z tytułu zawartych umów cywilno-prawnych;
- 3) wynagrodzenia osób wchodzących w skład organów zarządzających i nadzorczych.

47. Do kosztów wynagrodzeń, o których mowa w ust. 45, nie zalicza się:

- 1) wypłat ze środków funduszy specjalnych, w szczególności funduszu świadczeń socjalnych niezaliczanych zgodnie z przepisami do wynagrodzeń;
- 2) środków otrzymanych od innych jednostek, w szczególności Funduszu Pracy, Funduszu Gwarantowanych Świadczeń Pracowniczych;
- 3) innych wypłat niezaliczanych do wynagrodzeń, które stanowią świadczenia na rzecz osób zatrudnionych u świadczeniodawcy (konto 405) lub pozostałe koszty (409).

48. Na stronie Wn konta 404 – Wynagrodzenia księguje się koszty wynagrodzeń, dla których podstawę zapisów stanowią dokumenty źródłowe w postaci list płac lub rachunków do umów o dzieło lub zleceń. Ewidencja kosztów wynagrodzeń odbywa się w kwotach brutto obejmujących kwoty należne osobom zatrudnionym u świadczeniodawcy lub podmiotom wraz ze wszelkimi zobowiązaniami ich obciążającymi od należnego wynagrodzenia.

49. Na stronie Ma konta 404 – Wynagrodzenia księguje się zmniejszenia wartości wynagrodzeń oraz zdarzenia wynikające z zasad ustalania wyniku finansowego na dzień bilansowy.

50. W ramach konta syntetycznego 404 – Wynagrodzenia jest prowadzona ewidencja analityczna według rodzajów wynagrodzeń, z wyszczególnieniem wynagrodzeń niestanowiących kosztów uzyskania przychodów:

- 1) wynagrodzeń ze stosunku pracy;
- 2) wynagrodzeń z tytułu umów zlecenia;
- 3) wynagrodzeń z tytułu umów o dzieło;
- 4) nagród lub premii;
- 5) innych niż określone w pkt 1- 4 wynagrodzeń.

51. W ciągu roku konto 404 – Wynagrodzenia wykazuje saldo Wn, które na dzień bilansowy jest przenoszone na konto w zespole 8 – Wynik finansowy – w przypadku wyboru porównawczego wariantu rachunku zysków i strat lub na konto 490 – Rozliczenie kosztów rodzajowych – w wariantcie kalkulacyjnym rachunku zysków i strat.

52. Informacja o kosztach wynagrodzeń jest wykazywana w zależności od wariantu rachunku zysków i strat:

- 1) w przypadku wariantu porównawczego rachunku zysków i strat - w pozycji „Wynagrodzenia”;

- 2) w przypadku wariantu kalkulacyjnego rachunku zysków i strat - w pkt 2.6 Dodatkowych informacji i objaśnień określonych w załączniku nr 1 do ustawy o rachunkowości.

53. Typowe zapisy strony Wn konta 404 – Wynagrodzenia określa tabela 1.10.

Tabela 1.10. Typowe zapisy strony Wn konta 403 - Podatki i opłaty

<b>Lp.</b>	<b>Treść operacji</b>	<b>Konto przeciwstawne</b>
1	Wynagrodzenia brutto	Zespół 2
2	Wynagrodzenia w naturze	Zespół 3

54. Typowe zapisy strony Ma konta 404 określa tabela 1.11.

Tabela 1.11. Typowe zapisy strony Ma konta 404

<b>Lp.</b>	<b>Treść operacji</b>	<b>Konto przeciwstawne</b>
1	Zmniejszenie wartości wynagrodzeń	Zespół 2
2	Przeniesienie kosztów wynagrodzeń na dzień bilansowy: 1) wariant kalkulacyjny rachunku zysków i strat; 2) wariant porównawczy rachunku zysków i strat.	490 Zespół 8

55. Konto 405 – Ubezpieczenia społeczne i inne świadczenia służy do ewidencji innych niż wynagrodzenia kosztów ponoszonych na rzecz osób zatrudnionych u świadczeniodawcy. Ubezpieczenia społeczne i inne świadczenia obciążają koszty zwykłej działalności operacyjnej świadczeniodawcy.

56. Do kosztów ubezpieczeń społecznych i innych świadczeń, o których mowa w ust. 55, zalicza się następujące koszty:

- 1) składki z tytułu ubezpieczenia społecznego w części obciążającej płatnika składki;
- 2) składki na Fundusz Pracy, Fundusz Gwarantowanych Świadczeń Pracowniczych i Fundusz Emerytur Pomostowych;

- 3) odpisy na Zakładowy Fundusz Świadczeń Socjalnych lub świadczenia urlopowe;
- 4) świadczenia rzeczowe związane z bezpieczeństwem i higieną pracy obejmujące np. środki czystości, posiłki profilaktyczne, regeneracyjno-wzmacniające;
- 5) dopłaty do okresowych biletów pracowniczych, zakwaterowania lub wyżywienia;
- 6) koszty odzieży ochronnej i roboczej;
- 7) koszty szkolenia osób zatrudnionych u świadczeniodawcy;
- 8) ubezpieczenia osobowe osób zatrudnionych u świadczeniodawcy;
- 9) wypłaty pieniężne na rzecz osób fizycznych niezaliczane do wynagrodzeń, w tym stypendia.

57. Do kosztów ubezpieczeń społecznych i innych świadczeń, po których mowa w ust. 55, nie zalicza się narzutów, które nie obciążają świadczeniodawcy, i są potrącane z wynagrodzeń.

58. Na stronie Wn konta 405 – Ubezpieczenia społeczne i inne świadczenia księguje się koszty poniesionych świadczeń, tj. ubezpieczeń społecznych i innych świadczeń, dla których podstawę zapisów stanowią dokumenty źródłowe wewnętrzne w postaci list płac lub innych dokumentów wewnętrznych, oraz dokumenty zewnętrzne np. w postaci rachunków do umów zleceń.

59. Na stronie Ma konta 405 – Ubezpieczenia społeczne i inne świadczenia księguje się zmniejszenia wartości poniesionych świadczeń, w szczególności z tytułu częściowej odpłatności osób zatrudnionych u świadczeniodawcy za szkolenia oraz zdarzenia wynikające z zasad ustalania wyniku finansowego na dzień bilansowy.

60. W ramach konta syntetycznego 405 – Ubezpieczenia społeczne i inne świadczenia jest prowadzona ewidencja analityczna według rodzajów narzutów, z wyszczególnieniem kosztów niestanowiących kosztów uzyskania przychodów, w szczególności:

- 1) składek na ubezpieczenia społeczne w części obciążającej płatnika składek;
- 2) składek na Fundusz Pracy, Fundusz Gwarantowanych Świadczeń Pracowniczych, Fundusz Emerytur Pomostowych;
- 3) odpisów na Zakładowy Fundusz Świadczeń Socjalnych lub świadczeń urlopowych;
- 4) kosztów bezpieczeństwa i higieny pracy;
- 5) kosztów szkoleń;
- 6) kosztów ubezpieczeń osobowych;
- 7) kosztów świadczeń opieki zdrowotnej;
- 8) innych świadczeń na rzecz osób zatrudnionych u świadczeniodawcy .

61. W ciągu roku konto 405 – Ubezpieczenia społeczne i inne świadczenia wykazuje saldo Wn, które na dzień bilansowy przenoszone jest na konto w zespole 8 – Wynik finansowy – w przypadku wyboru porównawczego wariantu rachunku zysków i strat lub na konto 490 – Rozliczenie kosztów rodzajowych – w wariantcie kalkulacyjnym rachunku zysków i strat.

62. Informacja o kosztach świadczeń jest wykazywana w zależności od wariantu rachunku zysków i strat:

- 1) w przypadku wariantu porównawczego rachunku zysków i strat - w pozycji „Ubezpieczenia społeczne i inne świadczenia”;
- 2) w przypadku wariantu kalkulacyjnego rachunku zysków i strat - w pkt 2.6 Dodatkowych informacji i objaśnień określonych w załączniku nr 1 do ustawy o rachunkowości.

63. Typowe zapisy strony Wn konta 405 – Ubezpieczenia społeczne i inne świadczenia określa tabela 1.12.

Tabela 1.12. Typowe zapisy strony Wn konta 405 – Ubezpieczenia społeczne i inne świadczenia

<b>Lp.</b>	<b>Treść operacji</b>	<b>Konto przeciwstawne</b>
1	Składki z tytułu ubezpieczenia społecznego obciążające pracodawcę, Fundusz Pracy, Fundusz Gwarantowanych Świadczeń Pracowniczych, Fundusz Emerytur Pomostowych	Zespół 2
2	Odpisy na zakładowy fundusz świadczeń socjalnych lub świadczenia urlopowe	Zespół 2, 8
3	Szkolenia na rzecz osób zatrudnionych u świadczeniodawcy (usługi szkoleniowe)	Zespół 2, 3
4	Świadczenia rzeczowe dotyczące bezpieczeństwa i higieny pracy, ochrony zdrowia	Zespół 2, 3
5	Ekwiwalenty za przysługujące a niezrealizowane świadczenia rzeczowe z zakresu bezpieczeństwa i higieny pracy	Zespół 1, 2
6	Odprawy i stypendia	Zespół 1, 2

64. Typowe zapisy strony Ma konta 405 - Ubezpieczenia społeczne i inne świadczenia określa tabela 1.13.

Tabela 1.13. Typowe zapisy strony Ma konta 405 - Ubezpieczenia społeczne i inne świadczenia

Lp.	Treść operacji	Konto przeciwstawne
1	Zmniejszenie kosztów świadczeń z tytułu częściowej odpłatności przez osoby zatrudnione u świadczeniodawcy	Zespół 2
2	Korekty zarachowanych zobowiązań publicznoprawnych, np. ZUS	Zespół 2
3	Przeniesienie kosztów ubezpieczeń społecznych i innych świadczeń na dzień bilansowy:  1) wariant kalkulacyjny rachunku zysków i strat;  2) wariant porównawczy rachunku zysków i strat.	490  Zespół 8

65. Konto 409 – Pozostałe koszty rodzajowe służy do ewidencji kosztów pozostałych kosztów rodzajowych nieuwjętych na innych kontach zespołu 4, które obciążają koszty zwykłej działalności operacyjnej świadczeniodawcy.

66. Do pozostałych kosztów, o których mowa w ust. 65, zalicza się następujące koszty:

- 1) podróży służbowych;
- 2) reprezentacji;
- 3) reklamy;
- 4) ubezpieczeń majątkowych i komunikacyjnych;
- 5) składek członkowskich;
- 6) wypłat na rzecz osób fizycznych niezaliczanych do wynagrodzeń i świadczeń na rzecz osób zatrudnionych u świadczeniodawcy.

67. Na stronie Wn konta 409 – Pozostałe koszty rodzajowe księguje się pozostałe koszty rodzajowe w momencie ich powstania.

68. Na stronie Ma konta 409 – Pozostałe koszty rodzajowe księguje się zdarzenia wynikające z zasad ustalania wyniku finansowego na dzień bilansowy.



69. W ramach konta syntetycznego 409 – Pozostałe koszty rodzajowe prowadzona jest ewidencja analityczna według rodzajów kosztów, z wyszczególnieniem kosztów niestanowiących kosztów uzyskania przychodów, w szczególności:

- 1) ubezpieczeń majątkowych i komunikacyjnych;
- 2) podróży służbowych;
- 3) kosztów reprezentacji;
- 4) kosztów reklamy;
- 5) kosztów składek na rzecz organizacji, do których przynależność jest obowiązkowa;
- 6) kosztów składek na rzecz organizacji, do których przynależność nie jest obowiązkowa.

70. W ciągu roku konto 409 – Pozostałe koszty rodzajowe wykazuje saldo Wn, które na dzień bilansowy przenoszone jest na konto w zespole 8 – Wynik finansowy – w przypadku wyboru porównawczego wariantu rachunku zysków i strat lub na konto 490 – Rozliczenie kosztów rodzajowych – w wariantcie kalkulacyjnym rachunku zysków i strat.

71. Informacja o pozostałych kosztach rodzajowych jest wykazywana w zależności od wariantu rachunku zysków i strat:

- 1) w przypadku wariantu porównawczego rachunku zysków i strat - w pozycji „Pozostałe koszty rodzajowe”;
- 2) w przypadku wariantu kalkulacyjnego rachunku zysków i strat - w pkt 2.6 Dodatkowych informacji i objaśnień określonych w załączniku nr 1 do ustawy o rachunkowości.

72. Typowe zapisy strony Wn konta 409 – Pozostałe koszty rodzajowe określa tabela 1.14

Tabela 1.14. Typowe zapisy strony Wn konta 409 – Pozostałe koszty rodzajowe

<b>Lp.</b>	<b>Treść operacji</b>	<b>Konto przeciwstawne</b>
1	Koszty usług obcych związane z podróżami służbowymi (przewóz, zakwaterowanie)	Zespół 2, 3
2	Koszty diet i ryczałtów, koszty podróży służbowych wyłożone przez osoby zatrudnione u świadczeniodawcy	Zespół 1, 2
3	Rozliczenie zaliczek dla osób zatrudnionych u świadczeniodawcy dotyczących delegacji służbowych	Zespół 2

4	Usługi obce na cele reprezentacji	Zespół 2, 3
5	Koszty związane z ubezpieczeniami, składkami członkowskimi w organizacjach	Zespół 1, 2, 3
6	Koszty wypłat na rzecz osób fizycznych niezaliczane do wynagrodzeń i świadczeń na rzecz osób zatrudnionych u świadczeniodawcy	Zespół 1, 2

73. Typowe zapisy strony Ma konta 409 - Pozostałe koszty rodzajowe określa tabela 1.15

Tabela 1.15. Typowe zapisy strony Wn konta 409 – Pozostałe koszty rodzajowe

Lp.	Treść operacji	Konto przeciwstawne
1.	Przeniesienie pozostałych kosztów rodzajowych na dzień bilansowy:	
	1) wariant kalkulacyjny rachunku zysków i strat;	490
	2) wariant porównawczy rachunku zysków i strat.	Zespół 8

74. Konto 490 – Rozliczenie kosztów rodzajowych służy do bieżącego lub okresowego przenoszenia na konta zespołu 5 i 6 kosztów według rodzajów dotyczących podstawowej działalności operacyjnej świadczeniodawcy zaewidencjonowanych pierwotnie na kontach 401-409.

75. Przeniesienie kosztów według rodzajów może odbywać się na bieżąco, na podstawie podwójnego dekretowania dokumentów źródłowych na kontach zespołu 4 i zespołu 5. Przeniesienie kosztów rodzajowych na koniec okresu odbywa się na podstawie arkusza rozliczeniowego.

76. W roku obrotowym konto 490 – Rozliczenie kosztów rodzajowych wykazuje saldo Ma.

77. W przypadku sporządzania rachunku zysków i strat w wariantcie porównawczym, na dzień bilansowy konto 490 – Rozliczenie kosztów rodzajowych służy ustaleniu zmiany stanu produktów. Ustalone na dzień bilansowy saldo Wn lub Ma jest przenoszone na konto w zespole 8 – Wynik finansowy – i wykazywane z odpowiednim znakiem w pozycji „zmiana stanu produktów”: zwiększenie (saldo Ma) – wartość dodatnia, zmniejszenie (saldo Wn) – wartość ujemna. Zmiana stanu produktów na koncie 490 – Rozliczenie kosztów rodzajowych ustalana jest

przez porównanie kosztów działalności poniesionych w danym okresie z sumą kosztu własnego zakończonych świadczeń opieki zdrowotnej ośrodków działalności podstawowej oraz usług działalności pomocniczej.

78. W przypadku sporządzania rachunku zysków i strat w wersji kalkulacyjnej na dzień bilansowy konto 490 służy zamknięciu kont kosztów rodzajowych.

79. Typowe zapisy strony Wn konta 490 – Rozliczenie kosztów rodzajowych określa tabela 1.16.

Tabela 1.16. Typowe zapisy strony Wn konta 490 – Rozliczenie kosztów rodzajowych

<b>Lp.</b>	<b>Treść operacji</b>	<b>Konto przeciwstawne</b>
1	Zapisy równoległe do zmniejszeń kosztów wg rodzaju	500-509, 530, 550, 641
2	Zamknięcie kont kosztów według rodzaju w przypadku wyboru rachunku zysków i strat w wariancie kalkulacyjnym.	400-409
3	Zamknięcie konta kosztów obrotów wewnętrznych w przypadku wyboru rachunku zysków i strat w wariancie porównawczym.	791
4	Ustalenie zmiany stanu produktów w porównawczym rachunku zysków i strat: <ul style="list-style-type: none"> <li>1) przeniesienie kosztu własnego zakończonych świadczeń opieki zdrowotnej ośrodków działalności podstawowej;</li> <li>2) przeniesienie kosztu własnego sprzedanych usług działalności pomocniczej.</li> </ul>	710-719 731
5	Ustalenie zmiany stanu produktów w porównawczym rachunku zysków i strat (przeniesienie zwiększenia stanu produktów)	Zespół 8

80. Typowe zapisy strony Ma konta 490 – Rozliczenie kosztów rodzajowych określa tabela 1.17.

Tabela 1.17. Typowe zapisy strony Wn konta 490 – Rozliczenie kosztów rodzajowych

<b>Lp.</b>	<b>Treść operacji</b>	<b>Konto przeciwstawne</b>
1	Przeniesienie poniesionych w okresie kosztów według rodzaju	500-509, 530, 550

2	Przeniesienie kosztów według rodzaju do rozliczenia w czasie	641
3	Koszty poniesione w okresie sprawozdawczym, na które w poprzednich okresach tworzono rozliczenia międzyokresowe bierne do wysokości utworzonego rozliczenia	646
4	Wykorzystanie rozliczeń międzyokresowych biernych dotyczących świadczeń emerytalnych i innych o podobnym charakterze do wysokości utworzonych rozliczeń	645
5	Ustalenie zmiany stanu produktów w porównawczym rachunku zysków i strat (przeniesienie zmniejszenia stanu produktów)	Zespół 8

81. Zespół „5” – Koszty w układzie kalkulacyjnym i ich rozliczenie obejmuje następujące konta syntetyczne:

1) konta 500-509 – Koszty działalności podstawowej, w szczególności:

- a) konto 500 – Koszty podstawowej opieki zdrowotnej,
- b) konto 501 – Koszty poradni specjalistycznych,
- c) konto 502 – Koszty ośrodków (zespołów) opieki pozaszpitalnej,
- d) konto 503 – Koszty pomocy doraźnej i ratownictwa medycznego,
- e) konto 504 – Koszty oddziałów szpitalnych i innych komórek organizacyjnych, w których jest wykonywana opieka szpitalna,
- f) konto 505 – Koszty zakładów opiekuńczo-leczniczych i pielęgniacyjno - opiekuńczych,
- g) konto 506 – Koszty zakładów lecznictwa uzdrowiskowego,
- h) konto 507 – Koszty pracowni diagnostycznych lub zabiegowych,
- i) konto 508 – Koszty pracowni wyrobów medycznych,
- j) konto 509 – Koszty innych komórek działalności medycznej;

2) konto 530 – Koszty działalności pomocniczej;

3) konto 550 – Koszty zarządu;

4) konto 580 – Rozliczenie kosztów działalności.

82. Konta 500-509 – Koszty działalności podstawowej służą do ewidencji kosztów działalności podstawowej. W ramach planu tych kont wyróżnia się konta syntetyczne określone w tabeli 2.1.

Tabela 2.1. Konta syntetyczne w ramach kosztów działalności podstawowej

L.p.	Konto	Nazwa	Opis
1	500	Koszty podstawowej opieki zdrowotnej	Koszty wykonania świadczeń profilaktycznych, diagnostycznych, leczniczych, rehabilitacyjnych oraz pielęgnacyjnych z zakresu medycyny ogólnej, rodzinnej i pediatrii, udzielanych w ramach ambulatoryjnej opieki zdrowotnej, w szczególności: <ol style="list-style-type: none"> <li>1) koszty poradni (gabinetu) lekarza podstawowej opieki zdrowotnej;</li> <li>2) koszty punktu felczerskiego;</li> <li>3) koszty poradni (gabinetu) pielęgniarki podstawowej opieki zdrowotnej albo położnej podstawowej opieki zdrowotnej;</li> <li>4) koszty gabinetu medycyny szkolnej;</li> <li>5) koszty punktu szczepień;</li> <li>6) koszty gabinetu zabiegowego.</li> </ol>
2	501	Koszty poradni specjalistycznych	<ol style="list-style-type: none"> <li>1) koszty komórek organizacyjnych związanych ze specjalizacją w dziedzinie choroby wewnętrzne;</li> <li>2) koszty komórek organizacyjnych innych specjalizacji zachowawczych;</li> <li>3) koszty komórek organizacyjnych związanych z opieką nad matką i dzieckiem;</li> <li>4) koszty komórek organizacyjnych specjalności zabiegowych;</li> <li>5) koszty komórek organizacyjnych związanych z psychologią lub chorobami psychicznymi i uzależnieniami;</li> <li>6) koszty komórek organizacyjnych udzielających świadczeń opieki zdrowotnej z zakresu stomatologii.</li> </ol>
3	502	Koszty ośrodków (zespołów) opieki pozaszpitalnej	<ol style="list-style-type: none"> <li>1) koszty zespołu domowej dializoterapii otrzewnowej;</li> <li>2) koszty zespołu długoterminowej opieki domowej;</li> <li>3) koszty pielęgniarstwa długoterminowej;</li> <li>4) koszty zespołu rehabilitacji domowej;</li> <li>5) koszty zespołu domowego leczenia tlenem;</li> <li>6) koszty hospicjum domowego;</li> <li>7) koszty dziennego ośrodka opieki paliatywnej lub hospicyjnej;</li> </ol>

			8) koszty dziennego ośrodka opieki geriatrycznej; 9) koszty geriatrycznego zespołu opieki domowej; 10) koszty geriatrycznego zespołu konsultacyjnego dla leczenia zamkniętego; 11) koszty ośrodka rehabilitacji dziennej; 12) koszty komórek organizacyjnych udzielających świadczeń opieki zdrowotnej związanych z chorobami psychicznymi i uzależnieniami.
4	503	Koszty pomocy doraźnej i ratownictwa medycznego	1) koszty ambulatorium ogólnego; 2) koszty ambulatorium pediatrycznego; 3) koszty ambulatorium chirurgicznego; 4) koszty ambulatorium kardiologicznego; 5) koszty ambulatorium okulistycznego; 6) koszty ambulatorium stomatologicznego; 7) koszty zespołu ratownictwa medycznego podstawowego; 8) koszty zespołu ratownictwa medycznego specjalistycznego; 9) koszty zespołu transportu sanitarnego typu N; 10) koszty wodnego zespołu ratownictwa medycznego podstawowego; 11) koszty lotniczego zespołu ratownictwa medycznego; 12) koszty lotniczego zespołu transportu sanitarnego; 13) koszty szpitalnego oddziału ratunkowego.
5	504	Koszty oddziałów szpitalnych i innych komórek organizacyjnych, w których jest wykonywana opieka szpitalna	1) koszty komórek organizacyjnych związanych ze specjalizacją w dziedzinie choroby wewnętrzne; 2) koszty komórek organizacyjnych innych specjalizacji zachowawczych; 3) koszty komórek organizacyjnych związanych z opieką nad matką i dzieckiem; 4) koszty komórek organizacyjnych specjalności zabiegowych; 5) koszty komórek organizacyjnych związanych z psychologią lub chorobami psychicznymi i uzależnieniami; 6) koszty komórek organizacyjnych udzielających świadczeń opieki zdrowotnej z zakresu stomatologii; 7) koszty innych komórek organizacyjnych w opiece szpitalnej.
6	505	Koszty zakładów opiekuńczo-leczniczych i	1) koszty zakładu pielęgnacyjno-opiekuńczego albo oddziału pielęgnacyjno-opiekuńczego; 2) koszty zakładu pielęgnacyjno-opiekuńczego albo oddziału

		pielęgnacyjno-opiekuńczych	<p>pielęgnacyjno-opiekuńczego psychiatrycznego;</p> <p>3) koszty zakładu pielęgnacyjno-opiekuńczego albo oddziału pielęgnacyjno-opiekuńczego psychiatrycznego dla dzieci i młodzieży;</p> <p>4) koszty zakładu opiekuńczo-leczniczego albo oddziału opiekuńczo-leczniczego;</p> <p>5) koszty zakładu opiekuńczo-leczniczego albo oddziału opiekuńczo-leczniczego dla dzieci i młodzieży;</p> <p>6) koszty zakładu opiekuńczo-leczniczego albo oddziału opiekuńczo-leczniczego psychiatrycznego;</p> <p>7) koszty hospicjum stacjonarnego;</p> <p>8) koszty zakładu dziennego pielęgnacyjno-opiekuńczego albo oddziału dziennego pielęgnacyjno-opiekuńczego psychiatrycznego;</p> <p>9) koszty zakładu dziennego opiekuńczo-leczniczego albo oddziału dziennego opiekuńczo-leczniczego psychiatrycznego;</p> <p>10) koszty zespołu opieki domowej przy zakładzie pielęgnacyjno-opiekuńczym lub opiekuńczo-leczniczym albo oddziale pielęgnacyjno-opiekuńczym lub opiekuńczo-leczniczym psychiatrycznym.</p>
7	506	Koszty zakładów lecznictwa uzdrowiskowego	<p>1) koszty szpitala uzdrowiskowego;</p> <p>2) koszty szpitala uzdrowiskowego dla dzieci;</p> <p>3) koszty sanatorium uzdrowiskowego;</p> <p>4) koszty sanatorium uzdrowiskowego dla dzieci.</p>
8	507	Koszty pracowni diagnostycznych lub zabiegowych	<p>1) koszty pracowni diagnostyki laboratoryjnej (laboratorium);</p> <p>2) koszty punktu pobrań materiałów do badań;</p> <p>3) koszty pracowni diagnostyki obrazowej;</p> <p>4) koszty pracowni USG;</p> <p>5) koszty pracowni tomografii komputerowej;</p> <p>6) koszty pracowni rentgenodiagnostyki zabiegowej;</p> <p>7) koszty pracowni rentgenodiagnostyki ogólnej;</p> <p>8) koszty pracowni rezonansu magnetycznego;</p> <p>9) koszty pracowni scyntygrafii;</p> <p>10) koszty pracowni angiografii;</p> <p>11) koszty innych pracowni;</p> <p>12) koszty pracowni endoskopii;</p> <p>13) koszty zakładu medycyny nuklearnej.</p>
9	508	Koszty pracowni protetycznych,	<p>1) koszty pracowni protetyki stomatologicznej;</p> <p>2) koszty punktu pobrań krwi;</p>

		przedmiotów ortopedycznych, środków pomocniczych, krwi i tkanek	3) koszty punktu pobrań tkanek i szpiku kostnego; 4) pracownia lub punkt zaopatrzenia w wyroby medyczne.
10	509	Koszty innych komórek działalności medycznej	1) koszty pracowni akupresury i akupunktury; 2) koszty pracowni ziołolecznictwa; 3) koszty działu orzecznictwa o stanie zdrowia.

83. Stopień zróżnicowania zakresu działalności podstawowej poszczególnych podmiotów i ich specyfika organizacyjna mogą być przyczyną zwiększenia lub ograniczenia liczby kont kosztów działalności podstawowej w stosunku do przedstawionych założeń.

84. Konta 500-509 – Koszty działalności podstawowej służą do ewidencji kosztów działalności podstawowej, które obejmują następujące grupy kosztów:

- 1) koszty proste bezpośrednio odniesione do danego ośrodka kosztów działalności podstawowej na podstawie danych wynikających z dokumentów księgowych, w szczególności amortyzacja maszyn i urządzeń, amortyzacja oprogramowania, zużycie materiałów, usługi obce nabyte na potrzeby ośrodka, wynagrodzenia i świadczenia na rzecz osób zatrudnionych w ośrodku;
- 2) koszty proste rozliczone, obejmujące koszty proste wspólne dla różnych miejsc powstawania lub koszty, których bezpośrednie powiązanie z ośrodkiem jest w danej jednostce niemożliwe lub niepraktyczne;
- 3) koszty rozliczone z konta 530 – Koszty działalności pomocniczej.

85. Do rozliczenia kosztów prostych wspólnych dla różnych miejsc powstawania lub kosztów, których bezpośrednie powiązanie z ośrodkiem jest w danej jednostce niemożliwe lub niepraktyczne można wykorzystać podstawy rozliczenia wskazane w tabeli 2.2.



Tabela 2.2. Zalecane podstawy rozliczenia kosztów prostych na ośrodki kosztów

<b>Lp.</b>	<b>Koszty proste</b>	<b>Zalecana podstawa rozliczenia na ośrodki kosztów</b>
1	Koszty bhp, napojów oraz opieki medycznej	liczba osób zatrudnionych u świadczeniodawcy otrzymujących świadczenia
2	Energia elektryczna	1) Zainstalowana moc maszyn i urządzeń; 2) Moc źródeł światła; 3) Powierzchnia pomieszczeń.
3	Amortyzacja Podatek od nieruchomości Czynsze Koszty utrzymania i ochrony pomieszczeń	Powierzchnia pomieszczeń
4	Ubezpieczenia majątkowe	Wartość ubezpieczonego majątku
5	Koszty usług telefonicznych	Liczba aparatów telefonicznych
6	Koszty sieci komputerowej, amortyzacja programów komputerowych	1) Liczba terminali; 2) Czas logowania.
7	Opłaty za użytkowanie środowiska	Normy zanieczyszczeń

86. Na kontach 500-509 – Koszty działalności podstawowej ujmuje się:

- 1) zużycie materiałów w trakcie wykonywania świadczeń opieki zdrowotnej;
- 2) wynagrodzenia i świadczenia opieki zdrowotnej na rzecz osób zatrudnionych u świadczeniodawcy;
- 3) zużycie narzędzi niezbędnych w trakcie wykonywania świadczeń opieki zdrowotnej;
- 4) usługi obce wykonane w związku z wykonywaniem świadczeń opieki zdrowotnej;
- 5) amortyzację maszyn i urządzeń wspomagających wykonywanie świadczeń opieki zdrowotnej;
- 6) zużycie energii;
- 7) rozliczone koszty działalności pomocniczej;
- 8) koszty niezakończonych świadczeń opieki zdrowotnej z poprzedniego okresu.

87. Rzeczywisty koszt wytworzenia świadczeń opieki zdrowotnej ustala się w wyniku kalkulacji, która jest sporządzana dla poszczególnych obiektów kalkulacji (określonych świadczeń opieki zdrowotnej).

88. Na stronie Wn kont 500-509 – Koszty działalności podstawowej księguje się:

- 1) poniesione koszty działalności podstawowej dotyczące bieżącego okresu;
- 2) przeniesienie kosztów niezakończonych świadczeń opieki zdrowotnej na początek okresu;
- 3) rozliczone koszty działalności pomocniczej;
- 4) odpisy kosztów rozliczanych w czasie.

89. Na stronie Ma kont 500-509 – Koszty działalności podstawowej księguje się:

- 1) ustalenie i przeniesienie planowanych kosztów niezakończonych świadczeń opieki zdrowotnej na koniec okresu;
- 2) przeniesienie rzeczywistych kosztów wykonania zakończonych świadczeń opieki zdrowotnej świadczeniodawcy.

90. W ramach poszczególnych kont syntetycznych 500-509 – Koszty działalności podstawowej prowadzi się rozwinięcie analityczne:

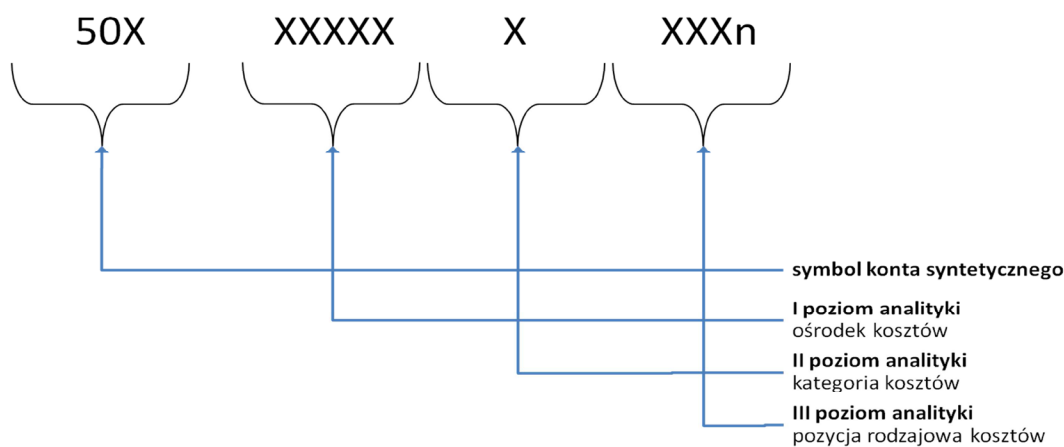
- 1) pierwszego stopnia według ośrodków kosztów działalności podstawowej;
- 2) drugiego stopnia według kategorii kosztów, z wyjątkiem analityki 9, zapewniające możliwość jednoznacznego przypisania ich do odpowiedniej kategorii (tabele 2.1-2.3) w następujący sposób:
  - a) 50X-XXXXXX-1 – Leki, środki spożywcze specjalnego przeznaczenia żywieniowego
  - b) 50X-XXXXXX-2 – Wyroby medyczne i inne materiały zużywane jednorazowo, nie ujęte w lit. d,
  - c) 50X-XXXXXX-3 – Wyroby medyczne i inne materiały używane wielorazowo niebędące środkami trwałymi, nie ujęte w lit. d,
  - d) 50X-XXXXXX-4 – Środki trwałe i wartości niematerialne i prawne,
  - e) 50X-XXXXXX-5 – Zasoby ludzkie,
  - f) 50X-XXXXXX-6 – Utrzymanie pomieszczeń,

- g) 50X-XXXXXX-7 – Usługi zewnętrzne nabywane na rzecz pacjenta,  
h) 50X-XXXXXX-8 – Świadczenia opieki zdrowotnej oraz inne usługi z innych ośrodków kosztów,  
i) 50X-XXXXXX-9 – Konto techniczne;

3) trzeciego stopnia według pozycji rodzajowych kosztów.

91. Poziomy analityczne kont 500-509 – Koszty działalności podstawowej ilustruje schemat 1.

**Schemat 1** Poziomy analityczne kont 500-509



92. Tabela 2.3 przedstawia wykaz kont syntetycznych i analitycznych w ramach kont 500-509 – Koszty działalności podstawowej. Litera „n” na trzecim poziomie analitycznym oznacza dalsze rozwinięcie analityczne, które przedstawia tabela 2.4.

Tabela 2.3. Wykaz kont syntetycznych i analitycznych w ramach kont 500-509 – Koszty działalności podstawowej

Symbol konta	Nazwa konta	I poziom analityczny według ośrodków kosztów		II poziom analityczny według kategorii kosztów		III poziom analityczny według pozycji rodzajowych kosztów	
		XXXXX	Ośrodki kosztów działalności podstawowej	1	Produkty lecznicze	101n	Zużycie leków, środków spożywczych specjalnego przeznaczenia żywieniowego
50X	KOSZTY DZIAŁALNOŚCI PODSTAWOWEJ						
500	Podstawowa opieka zdrowotna			2	Wyroby medyczne i inne materiały zużywane jednorazowo	102n	Zużycie materiałów diagnostycznych
501	Poradnie specjalistyczne,					103n	Zużycie materiałów opatrunkowych
502	Ośrodki (zespoły) opieki pozaszpitalnej					104n	Zużycie sprzętu jednorazowego użytku
503	Pomoc doraźna i ratownictwo medyczne					105n	Zużycie materiałów szewnych
504	Oddziały szpitalne i inne komórki organizacyjne, w których wykonywana jest działalność lecznicza w rodzaju świadczenia szpitalne					106n	Zużycie innych wyrobów medycznych
505	Zakłady opiekuńczo-lecznicze i pielęgnacyjno-opiekuńcze					107n	Zużycie pościeli
506	Zakłady leczenia uzdrowiskowego					108n	Zużycie bielizny operacyjnej
507	Pracownie diagnostyczne lub zabiegowe					111n	Zużycie środków czystości
508	Pracownie wyrobów medycznych					112n	Zużycie materiałów do przygotowania posiłków pacjentów
509	Inne komórki działalności podstawowej					113n	Zużycie materiałów biurowych
				3		Wyroby medyczne i inne materiały używane wielorazowo niebędące środkami	119n
					207n		Zakup usług sterylizacji

					trwałymi		
				4	Środki trwale (w tym wyroby medyczne) i wartości niematerialne i prawne	003n	Amortyzacja urządzeń technicznych
				004n		Amortyzacja środków transportu	
				005n		Amortyzacja innych środków trwałych	
				006n		Amortyzacja niskocennych środków trwałych	
				007n		Amortyzacja wartości niematerialnych i prawnych	
				114n		Zużycie materiałów eksploatacyjnych i części zamiennych urządzeń	
				116n		Zużycie energii elektrycznej w części dotyczącej urządzeń	
				211n		Usługi konserwacji i naprawy sprzętu	
				219n		Usługi najmu, dzierżawy, leasingu urządzeń	
				303n		Podatek od środków transportu	
				901n		Ubezpieczenia majątkowe	
				906n	Ubezpieczenie komunikacyjne		
				5	Zasoby ludzkie	109n	Zużycie odzieży roboczej
				203n		Zakup usług medycznych	
				213n		Koszty usług badań profilaktycznych	
				401n		Wynagrodzenia ze stosunku pracy	
				402n		Wynagrodzenie za dyżury	
				403n		Wynagrodzenie za pracę w godzinach nocnych	
				404n		Wynagrodzenie za pracę w	



					<b>905n</b>	Koszty podróży służbowych	
				<b>6</b>	<b>Pomieszczenia</b>	<b>001n</b>	Amortyzacja budynku
						<b>002n</b>	Amortyzacja lokalu
						<b>110n</b>	Zużycie środków dezynfekcyjnych
						<b>115n</b>	Zużycie materiałów do konserwacji i remontów bieżących budynku, w tym pomieszczeń
						<b>116n</b>	Zużycie energii elektrycznej w części dotyczącej pomieszczeń
						<b>117n</b>	Zużycie wody
						<b>118n</b>	Zużycie energii cieplnej
						<b>205n</b>	Zakup usług wywozu nieczystości
						<b>206n</b>	Zakup usług utylizacji odpadów medycznych
						<b>209n</b>	Zakup usług sprzątania
						<b>210n</b>	Usługi ochrony mienia
						<b>212n</b>	Usługi remontowe budynku, w tym pomieszczeń
						<b>215n</b>	Usługi telekomunikacyjne
						<b>220n</b>	Usługi najmu lokali
						<b>301n</b>	Podatek od nieruchomości
						<b>302n</b>	Oplata wieczystego użytkowania gruntu
						<b>901n</b>	Ubezpieczenia majątkowe
			<b>7</b>	<b>Usługi zewnętrzne nabywane na rzecz pacjenta</b>	<b>201n</b>	Zakup procedur medycznych diagnostycznych	
					<b>202n</b>	Zakup procedur medycznych konsultacyjnych	

					<b>204n</b>	Zakup usług gastronomicznych, np. żywienia chorych
					<b>208n</b>	Zakup usług transportu sanitarnego
			<b>8</b>	<b>Usługi z innych ośrodków kosztów działalności podstawowej i pomocniczej</b>	<b>XXXn</b>	Świadczenia opieki zdrowotnej otrzymane z innych ośrodków działalności podstawowej
					<b>98Xn</b>	Usługi z ośrodków działalności pomocniczej
			<b>9</b>	<b>Konto techniczne</b>	<b>603n</b>	Koszty niezakończonych świadczeń opieki zdrowotnej na początek okresu
					<b>XXXn</b>	Świadczenia opieki zdrowotnej przekazane do innych ośrodków kosztów (w przypadku ośrodków działalności pomocniczej – <b>98Xn</b> , ośrodków zarządu – <b>99Xn</b> )
					<b>999n</b>	Przebiegowanie kosztów działalności podstawowej



93. Dalsze rozwinięcie analityczne trzeciego stopnia kont 500-509 określa tabela 2.4.

Tabela 2.4. Dalsze rozwinięcie analityczne trzeciego stopnia kont 500-509

L.p.	Symbol	Opis
1	001n	Amortyzacja budynku uwzględniająca rodzaj źródła finansowania (własne, z dotacji, aport, darowizna); analityka uwzględniająca: plan amortyzacji, odpis jednorazowy, koszty niestanowiące kosztów uzyskania przychodów
2	002n	Amortyzacja lokalu uwzględniająca rodzaj źródła finansowania (własne, z dotacji, aport, darowizna); analityka uwzględniająca: plan amortyzacji, odpis jednorazowy, koszty niestanowiące kosztów uzyskania przychodów
3	003n	Amortyzacja urządzeń technicznych uwzględniająca rodzaj źródła finansowania (własne, z dotacji, aport, darowizna); analityka uwzględniająca: plan amortyzacji, odpis jednorazowy, koszty niestanowiące kosztów uzyskania przychodów
4	004n	Amortyzacja środków transportu uwzględniająca rodzaj źródła finansowania (własne, z dotacji, aport, darowizna); analityka uwzględniająca: plan amortyzacji, odpis jednorazowy, koszty niestanowiące kosztów uzyskania przychodów
5	005n	Amortyzacja innych środków trwałych uwzględniająca rodzaj źródła finansowania (własne, z dotacji, aport, darowizna); analityka uwzględniająca: plan amortyzacji, odpis jednorazowy, koszty niestanowiące kosztów uzyskania przychodów
6	006n	Amortyzacja niskocennych środków trwałych uwzględniająca rodzaj źródła finansowania (własne, z dotacji, aport, darowizna); analityka uwzględniająca: plan amortyzacji, odpis jednorazowy, koszty niestanowiące kosztów uzyskania przychodów
7	007n	Amortyzacja wartości niematerialnych i prawnych uwzględniająca rodzaj źródła finansowania (własne, z dotacji, aport, darowizna); analityka uwzględniająca: plan amortyzacji, odpis jednorazowy, koszty niestanowiące kosztów uzyskania przychodów
8	101n	Leki, środki spożywcze specjalnego przeznaczenia żywieniowego, krew, preparaty krwiopochodne i krwiozastępcze, gazy medyczne, kontrasty do badań diagnostycznych, środki spożywcze specjalnego przeznaczenia żywieniowego
9	102n	Błony RTG, papier EKG, EEG, płyty CD (do TK)

10	103n	Bandáže, gaziki, gazy, plastry
11	104n	Strzykawki, igły, aparaty do przetoczeń
12	105n	Igły, nici, stenty, staplery, skalpele
13	106n	Endoprotezy, implanty, soczewki
14	107n	Pościel jednorazowego użytku, pościel wielorazowa
15	108n	Podkłady, fartuchy, czepki, maski, bielizna jednorazowa, wielorazowego użycia
16	109n	Odzież robocza, obuwie
17	110n	Rodzaje środków dezynfekcyjnych
18	111n	Rodzaje środków czystości
19	112n	Rodzaje materiałów do przygotowywania posiłków
20	113n	Rodzaje materiałów biurowych
21	114n	Rodzaje materiałów eksploatacyjnych i części zamiennych urządzeń
22	115n	Rodzaje materiałów do konserwacji i remontów bieżących budynku, w tym pomieszczeń
23	116n	Zużycie energii elektrycznej do oświetlenia pomieszczeń, do zasilania urządzeń
24	117n	Zużycie wody na potrzeby pacjentów oraz utrzymania czystości, zużycie wody do zabiegów hydroterapii
25	118n	Rodzaje energii cieplnej ze względu na źródło energii (gaz, olej opałowy, węgiel, prąd elektryczny)
26	119n	Rodzaje sprzętu medycznego
27	201n	Usługi laboratoryjne, RTG, tomografii komputerowej
28	202n	Rodzaje procedur medycznych konsultacyjnych
29	203n	Rodzaje umów na świadczenie usług medycznych z osobami, które wykonują zawód medyczny na podstawie umów cywilnoprawnych, w podziale na grupy wykonawców
30	204n	Rodzaje diet

31	205n	Rodzaje nieczystości, podział według umów na wywóz nieczystości
32	206n	Rodzaje odpadów medycznych, podział według umów na usługi utylizacji odpadów
33	207n	Rodzaje sterylizacji (parowa, suchym gorącym powietrzem)
34	208n	Rodzaje transportu (transport osób, transport leków - samochodowy, lotniczy)
35	209n	Rodzaje usług sprzątanania (bieżące, jednorazowe, specjalistyczne)
36	210n	Rodzaje usług ochrony mienia (ochrona fizyczna, ochrona za pomocą systemów monitorowania)
37	211n	Rodzaje usług (konserwacja, naprawa sprzętu w podziale na rodzaj sprzętu, np. sprzęt medyczny, biurowy)
38	212n	Rodzaje usług remontowych
39	213n	Rodzaje badań profilaktycznych (wstępne, okresowe, kontrolne)
40	214n	Rodzaje usług bankowych (usługi zleceń stałych, usługi zleceń płatniczych, karty płatnicze, książeczki czekowe, możliwość przekroczenia stanu konta, dostęp do systemu kredytów)
41	215n	Rodzaje usług telekomunikacyjnych (usługi telefoniczne, internetowe, usługi abonamentowe, opłaty zmienne)
42	216n	Rodzaje usług pocztowych (przesyłki listowe, paczki, przesyłki kurierskie, druki bezadresowe, abonament radiowo-telewizyjny)
43	217n	Rodzaje usług prawniczych (stała obsługa prawna, porady prawne, usługi związane z postępowaniem administracyjnym, prowadzenie spraw o odszkodowania i roszczenia pieniężne)
44	218n	Rodzaje usług informatycznych (stała obsługa informatyczna, serwis komputerowy, instalacja sieci, outsourcing IT, wdrożenia systemów)
45	219n	Rodzaje usług najmu, dzierżawy, leasingu (rodzaj urządzeń)
46	220n	Rodzaje opłat związanych z najmem lokali (opłaty stałe, zmienne)
47	301n	Podatek od nieruchomości uwzględniający rodzaj nieruchomości (grunty, budynki, budowle) i tytuły do nieruchomości
48	302n	Opłaty uwzględniające tytuły własności gruntu

49	303n	Podatki uwzględniające rodzaj środka transportu
50	304n	Rodzaje opłat skarbowych, notarialnych
51	305n	Rodzaje czynności cywilnoprawnych
52	306n	Opłaty uwzględniające rodzaj zanieczyszczeń wprowadzanych do środowiska (używanie samochodów, emisja gazów, odprowadzanie ścieków)
53	401n	Wynagrodzenia osobowe ze stosunku pracy lekarzy, pielęgniarek, pozostałego personelu medycznego (w podziale na grupy pracowników), pracowników administracji, zarządu
54	402n	Wynagrodzenia za dyżury lekarzy, pielęgniarek, pozostałego personelu medycznego (w podziale na grupy pracowników)
55	403n	Wynagrodzenia za pracę w godzinach nocnych lekarzy, pielęgniarek, pozostałego personelu medycznego (w podziale na grupy pracowników)
56	404n	Wynagrodzenia za pracę w godzinach nadliczbowych lekarzy, pielęgniarek, pozostałego personelu medycznego (w podziale na grupy pracowników), pracowników administracji
57	405n	Wynagrodzenia bezosobowe pracowników (w podziale na grupy pracowników)
58	406n	Nagrody, premie dla lekarzy, pielęgniarek, pozostałego personelu medycznego (w podziale na grupy pracowników), pracowników administracji, zarządu
59	407n	Odprawy i gratyfikacje dla lekarzy, pielęgniarek, pozostałego personelu medycznego (w podziale na grupy pracowników), pracowników administracji, zarządu
60	501n	Składki z tytułu ubezpieczenia społecznego – składka emerytalna naliczona od rodzaju wynagrodzenia, tj. zasadniczego z tytułu umowy o pracę, za dyżury, za pracę w godzinach nocnych, za pracę w godzinach nadliczbowych, od nagród i premii itp.; analityka wskazująca na grupę pracowniczą – lekarze, pielęgniarki, pozostały personel medyczny, pracownicy administracyjni, zarząd  składka emerytalna naliczona od wynagrodzeń bezosobowych, z tytułu umów zlecenia, o dzieło zawartych z pracownikami posiadającymi umowy o pracę

61	502n	<p>Składki z tytułu ubezpieczenia społecznego – składka rentowa naliczona od rodzaju wynagrodzenia, tj. zasadniczego z tytułu umowy o pracę, za dyżury, za pracę w godzinach nocnych, za pracę w godzinach nadliczbowych, od nagród i premii; analityka wskazująca na grupę pracowniczą – lekarze, pielęgniarki, pozostały personel medyczny, pracownicy administracyjni, zarząd</p> <p>składka rentowa naliczona od wynagrodzeń bezosobowych, z tytułu umów zlecenia, o dzieło zawartych z pracownikami posiadającymi umowy o pracę</p>
62	503n	<p>Składki z tytułu ubezpieczenia społecznego – składka wypadkowa naliczona od rodzaju wynagrodzenia, tj. zasadniczego z tytułu umowy o pracę, za dyżury, za pracę w godzinach nocnych, za pracę w godzinach nadliczbowych, od nagród i premii; analityka wskazująca na grupę pracowniczą – lekarze, pielęgniarki, pozostały personel medyczny, pracownicy administracyjni, zarząd</p> <p>składka wypadkowa naliczona od wynagrodzeń bezosobowych, z tytułu umów zlecenia, o dzieło zawartych z pracownikami posiadającymi umowy o pracę</p>
63	504n	<p>Fundusz Pracy liczony od rodzaju wynagrodzenia, tj. zasadniczego z tytułu umowy o pracę, za dyżury, za pracę w godzinach nocnych, za pracę w godzinach nadliczbowych, od nagród i premii; analityka wskazująca na grupę pracowniczą – lekarze, pielęgniarki, pozostały personel medyczny, pracownicy administracyjni, zarząd</p> <p>Fundusz Pracy liczony od wynagrodzeń bezosobowych, z tytułu umów zlecenia, o dzieło zawartych z pracownikami posiadającymi umowy o pracę</p>
64	505n	<p>Fundusz Gwarantowanych Świadczeń Pracowniczych liczony od rodzaju wynagrodzenia, tj. zasadniczego z tytułu umowy o pracę, za dyżury, za pracę w godzinach nocnych, za pracę w godzinach nadliczbowych, od nagród i premii itp.; analityka wskazująca na grupę pracowniczą – lekarze, pielęgniarki, pozostały personel medyczny, pracownicy administracyjni, zarząd</p> <p>Fundusz Gwarantowanych Świadczeń Pracowniczych liczony od wynagrodzeń bezosobowych, z tytułu umów zlecenia, o dzieło zawartych z pracownikami posiadającymi umowy o pracę</p>
65	506n	<p>Fundusz Emerytur Pomostowych liczony od rodzaju wynagrodzenia, tj. zasadniczego z tytułu umowy o pracę, za dyżury, za pracę w godzinach</p>

		nocnych, za pracę w godzinach nadliczbowych, od nagród i premii; analityka wskazująca na grupę pracowniczą  Fundusz Emerytur Pomostowych liczony od wynagrodzeń bezosobowych, z tytułu umów zlecenia, o dzieło zawartych z pracownikami posiadającymi umowy o pracę
66	507n	Odpisy z tytułu Zakładowego Funduszu Świadczeń Socjalnych – analityka wskazująca na grupę pracowniczą – lekarze, pielęgniarki, pozostały personel medyczny, pracownicy administracyjni, zarząd
67	508n	Szkolenia pracowników – analityka wskazująca na grupę pracowniczą – lekarze, pielęgniarki, pozostały personel medyczny, pracownicy administracyjni, zarząd
68	509n	Ekwiwalent za odzież ochronną i roboczą – analityka wskazująca na grupę pracowniczą – lekarze, pielęgniarki, pozostały personel medyczny, personel techniczny
69	510n	Badania okresowe pracowników – analityka wskazująca na grupę pracowniczą – lekarze, pielęgniarki, pozostały personel medyczny, pracownicy administracyjni, zarząd
70	511n	Opłaty za bilety pracowników – analityka wskazująca na grupę pracowniczą – lekarze, pielęgniarki, pozostały personel medyczny, pracownicy administracyjni, zarząd
71	512n	Okulary ochronne do pracy przy komputerze – analityka wskazująca na grupę pracowniczą – lekarze, pielęgniarki, pozostały personel medyczny, pracownicy administracyjni, zarząd
72	513n	Ubezpieczenia pracowników – analityka wskazująca na grupę pracowniczą – lekarze, pielęgniarki, pozostały personel medyczny, pracownicy administracyjni, zarząd
73	901n	Rodzaje ubezpieczenia, w tym uwzględniające rodzaj ubezpieczanych nieruchomości i ruchomości (budynki, lokale, urządzenia)
74	902n	Rodzaje zawartych umów
75	903n	Rodzaje podejmowanych działań związanych z reklamą
76	904n	Rodzaje podejmowanych działań związanych z reprezentacją
77	905n	Rodzaje podróży służbowych (krajowe, zagraniczne), rodzaje źródeł finansowania podróży służbowych, wskazanie grup zawodowych, których

		podróże służbowe dotyczą
78	906n	Rodzaje ubezpieczeń komunikacyjnych (OC, AC, NW) uwzględniające rodzaj ubezpieczonych środków transportu
79	907n	Rodzaje składek określające przynależność dobrowolną i obowiązkową

94. Na koniec okresu konta 500-509 – Koszty działalności podstawowej nie wykazują salda.

95. Typowe zapisy strony Wn kont 500-509 – Koszty działalności podstawowej określa tabela 2.5.

Tabela 2.5. Typowe zapisy strony Wn kont 500-509 – Koszty działalności podstawowej

Lp.	Treść operacji	Konto przeciwstawne
1	Koszty rodzajowe obciążające działalność podstawową	490
2	Przebiegowanie kosztów niezakończonych świadczeń opieki zdrowotnej na początek okresu	603
3	Wartość otrzymanych świadczeń opieki zdrowotnej działalności podstawowej z innych ośrodków działalności podstawowej według stawki kosztu planowanego	500-509
4	Wartość otrzymanych usług działalności pomocniczej z ośrodków działalności pomocniczej według stawki kosztu planowanego	530
5	Przebiegowanie odchyleń debetowych (dodatnich) między kosztami rzeczywistymi a kosztami planowanymi usług działalności pomocniczej dotyczących działalności podstawowej	530
6	Koszty rozliczane w czasie przypadające na dany okres	641, 645, 646

96. Typowe zapisy strony Ma kont 500-509 – Koszty działalności podstawowej określa tabela 2.6.

Tabela 2.6. Typowe zapisy strony Ma kont 500-509 – Koszty działalności podstawowej

Lp.	Treść operacji	Konto przeciwstawne
1	Wartość przekazanych świadczeń działalności podstawowej na rzecz innych ośrodków działalności podstawowej według stawki kosztu planowanego	500-509
2	Wartość przekazanych świadczeń działalności podstawowej na rzecz ośrodków działalności pomocniczej oraz zarządu według stawki kosztu planowanego	530, 550
3	Przebieganie odchyleń kredytowych (ujemnych) między kosztami rzeczywistymi a kosztami planowanymi usług działalności pomocniczej dotyczących działalności podstawowej	530
4	Świadczenia opieki zdrowotnej zaniechane (równolegle dokonywany jest zapis w porównawczym rachunku zysków i strat: Wn 791, Ma 790)	761
5	Świadczenia opieki zdrowotnej przekazane nieodpłatnie (równolegle dokonywany jest zapis w porównawczym rachunku zysków i strat: Wn 791, Ma 790)	761
6	Świadczenia działalności podstawowej wykonane na potrzeby pracowników (równolegle dokonywany jest zapis w porównawczym rachunku zysków i strat: Wn 791, Ma 790)	Zespół 2
7	Zapisy równoległe do zmniejszeń kosztów według rodzaju	490
8	Odpis niewykorzystanych rozliczeń międzyokresowych biernych	645, 646
9	Przeniesienie na koniec okresu:	
	1) kosztów niezakończonych świadczeń opieki zdrowotnej po koszcie planowanym;	603
	2) rzeczywistego kosztu świadczeń opieki zdrowotnej.	580

97. Konto 530 – Koszty działalności pomocniczej służy do ewidencji kosztów działalności pomocniczej.

98. Do ośrodków działalności pomocniczej, o której mowa w ust. 97, zalicza się:

- 1) apteki szpitalne, magazyny materiałów;
- 2) sterylizatornie;
- 3) pralnie;



- 4) kuchnie;
- 5) szwalnie;
- 6) centralne tlenownie;
- 7) spalarnie odpadów;
- 8) hydrofornie;
- 9) siłownie, agregaty prądowórcze, kotłownie, transformatornie, gazownie;
- 10) jednostki remontowe i utrzymania ruchu;
- 11) jednostki transportowe, usług sprzętowych i narzędziowych.

99. Działalność pomocniczą wydziela się w formie wyodrębnionych ośrodków kosztów, dla których prowadzi się ewidencję analityczną na koncie 530 – Koszty działalności pomocniczej, jeżeli:

- 1) istnieje możliwość określenia ośrodka kosztów poprzez wyodrębnienie zasobów i ustalenie zakresu odpowiedzialności za koszty;
- 2) istnieje możliwość pomiaru wielkości usług do poszczególnych odbiorców, a przynajmniej ustalenia klucza rozliczeniowego, oddającego możliwie dokładnie rozmiary usług, w szczególności powierzchnia lub kubatura ogrzewanych pomieszczeń może służyć za podstawę rozliczenia kosztów kotłowni);
- 3) istnieje możliwość wyceny usług, a przynajmniej kalkulacji kosztu na jednostkę klucza rozliczeniowego;
- 4) koszty usług są istotne dla prawidłowości rachunku kosztów, co ma miejsce, gdy koszty są relatywnie wysokie lub ulegają częstym zmianom albo usługi są świadczone na rzecz działalności podstawowej różnego typu, pomocniczej (w formie świadczeń wzajemnych) oraz administracyjnej, jak również są sprzedawane do odbiorców na zewnątrz jednostki; w przypadku sprzedaży usług działalności pomocniczej na zewnątrz istotny jest zróżnicowany wpływ rozliczenia kosztów na różne pozycje sprawozdania finansowego.

100. Rozliczenie kosztów działalności pomocniczej odbywa się według stawek planowanych i rzeczywistej liczby wykonanych świadczeń. Odchylenia pomiędzy kosztami faktycznie poniesionymi a przekazanymi innym ośrodkom rozliczane są wyłącznie na ośrodki kosztów działalności podstawowej i zarządu, jak również na koszt własny sprzedanych usług działalności pomocniczej (metoda bezpośrednia). Kalkulacja stawek planowanych odbywa się w module kontrolingowym na podstawie skorygowanych danych historycznych oraz planowanych rozmiarów działalności w kolejnym okresie. W tabeli 2.7. zaprezentowano typowe klucze rozliczeniowe.

Tabela 2.7. Typowe klucze rozliczeniowe dla działalności pomocniczej

Lp.	Rodzaj działalności pomocniczej	Przykładowe klucze rozliczeniowe
1	Apteka szpitalna, magazyn materiałów	1) liczba opakowań; 2) zajmowana powierzchnia składowa; 3) liczba wydań.
2	Sterylizatornia	liczba i wielkość pakietów do sterylizacji
3	Pralnia	liczba kg upranej bielizny, ewentualnie uwzględniająca współczynnik wynikający ze stopnia zabrudzenia
4	Kuchnia	liczba wydanych posiłków, ewentualnie rodzaj diety
5	Centralna tlenownia	m <sup>3</sup> zużytego tlenu
6	Spalarnia odpadów	ilość odpadów, ewentualnie stopień ich skażenia
7	Hydrofornia	m <sup>3</sup> zużytej wody
8	Siłownia, agregat prądowórczy, kotłownia, kompresorownia, gazownia	1) wyprodukowane kWh, m <sup>3</sup> ; 2) powierzchnia albo kubatura ogrzewcza; 3) zainstalowana moc urządzeń; 4) liczba grzejników.
9	Jednostki remontowe/ utrzymania ruchu	1) roboczogodziny; 2) wartość zainstalowanych urządzeń.
10	Przewozy zewnętrzne, transport wewnątrzzakładowy	1) kilometry; 2) tonokilometry; 3) zużycie paliwa; 4) roboczogodziny.
11	Dział informatyczny, ośrodek przetwarzania danych	1) czas pracy w systemie komputerowym; 2) liczba stanowisk komputerowych 3) roboczogodziny; 4) liczba zleceń, raportów lub innych umownych jednostek pracy.
12	Ochrona środowiska (oczyszczalnia, składowisko odpadów)	normy ścieków i odpadów

101. Jednostkowy koszt świadczonych usług działalności pomocniczej ustala się najczęściej przy zastosowaniu kalkulacji podziałowej.

102. Na stronie Wn konta 530 – Koszty działalności pomocniczej księguje się:

- 1) poniesione koszty działalności pomocniczej dotyczące bieżącego okresu;
- 2) rozliczone koszty innych ośrodków działalności pomocniczej wynikające ze świadczeń wzajemnych oraz ośrodków działalności podstawowej;
- 3) odpisy kosztów rozliczanych w czasie.

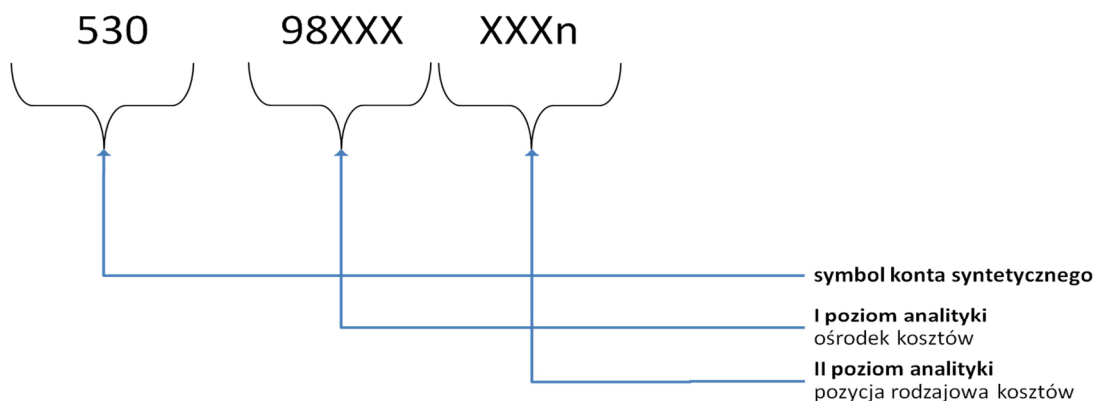
103. Na stronie Ma konta 530 – Koszty działalności pomocniczej księguje się:

- 1) rozliczenie kosztów usług działalności pomocniczej na konta kosztów ośrodków działalności podstawowej, pomocniczej oraz zarządu, korzystające z usług;
- 2) przeniesienie kosztów usług sprzedanych na zewnątrz.

104. W ramach konta syntetycznego prowadzi się rozwinięcie analityczne w sposób określony w schemacie 2:

- 1) pierwszego stopnia według ośrodków kosztów działalności pomocniczej;
- 2) drugiego stopnia w ramach pozycji rodzajowych kosztów.

Schemat 2. Poziomy analityczne konta 530



105. W tabeli 2.8. zaprezentowano wykaz kont analitycznych w ramach konta 530 – Koszty działalności pomocniczej (litera „n” na drugim poziomie analitycznym oznacza dalsze rozwinięcie analityczne zgodnie z tabelą 2.4).

Tabela 2.8. Wykaz kont analitycznych w ramach konta 530 – Koszty działalności pomocniczej

I poziom analityczny według ośrodków kosztów		II poziom analityczny według pozycji rodzajowych kosztów	
98XXX	ośrodki kosztów działalności pomocniczej	001n	Amortyzacja budynku
		002n	Amortyzacja lokalu

<b>003n</b>	Amortyzacja urządzeń technicznych
<b>004n</b>	Amortyzacja środków transportu
<b>005n</b>	Amortyzacja innych środków trwałych
<b>006n</b>	Amortyzacja niskocennych środków trwałych
<b>007n</b>	Amortyzacja wartości niematerialnych i prawnych
<b>104n</b>	Zużycie sprzętu jednorazowego użytku
<b>109n</b>	Zużycie odzieży roboczej
<b>110n</b>	Zużycie środków dezynfekcyjnych
<b>111n</b>	Zużycie środków czystości
<b>112n</b>	Zużycie materiałów do przygotowania posiłków pacjentów
<b>113n</b>	Zużycie materiałów biurowych
<b>114n</b>	Zużycie materiałów eksploatacyjnych i części zamiennych urządzeń
<b>115n</b>	Zużycie materiałów do konserwacji i remontów bieżących budynku, w tym pomieszczeń
<b>116n</b>	Zużycie energii elektrycznej w części dotyczącej pomieszczeń i urządzeń
<b>117n</b>	Zużycie wody
<b>118n</b>	Zużycie energii cieplnej
<b>199n</b>	Inne zużycie materiałów i energii
<b>205n</b>	Zakup usług wywozu nieczystości
<b>206n</b>	Zakup usług utylizacji odpadów medycznych
<b>209n</b>	Zakup usług sprzątnia
<b>210n</b>	Usługi ochrony mienia
<b>211n</b>	Usługi konserwacji i naprawy sprzętu
<b>212n</b>	Usługi remontowe budynku, w tym pomieszczeń
<b>213n</b>	Koszty usług badań profilaktycznych
<b>215n</b>	Usługi telekomunikacyjne
<b>301n</b>	Podatek od nieruchomości
<b>302n</b>	Opłata wieczystego użytkowania gruntu
<b>303n</b>	Podatek od środków transportu
<b>304n</b>	Opłaty skarbowe, notarialne

<b>306n</b>	Oplaty środowiskowe
<b>399n</b>	Inne podatki i opłaty
<b>401n</b>	Wynagrodzenia osobowe ze stosunku pracy
<b>403n</b>	Wynagrodzenie za pracę w godzinach nocnych
<b>404n</b>	Wynagrodzenie za pracę w godzinach nadliczbowych
<b>405n</b>	Wynagrodzenia bezosobowe – umowy zlecenie, umowy o dzieło
<b>406n</b>	Nagrody, premie
<b>407n</b>	Odprawy i gratyfikacje
<b>499n</b>	Pozostałe wynagrodzenia, np. rady nadzorczej
<b>501n</b>	Składki z tytułu ubezpieczenia społecznego – składka emerytalna
<b>502n</b>	Składki z tytułu ubezpieczenia społecznego – składka rentowa
<b>503n</b>	Składki z tytułu ubezpieczenia społecznego – składka wypadkowa
<b>504n</b>	Fundusz Pracy
<b>505n</b>	Fundusz Gwarantowanych Świadczeń Pracowniczych
<b>506n</b>	Fundusz Emerytur Pomostowych
<b>507n</b>	Odpisy z tytułu Zakładowego Funduszu Świadczeń Socjalnych
<b>508n</b>	Szkolenia pracowników
<b>509n</b>	Ekwiwalent za odzież ochronną i roboczą
<b>510n</b>	Badania okresowe pracowników
<b>511n</b>	Oplaty za bilety pracowników
<b>512n</b>	Okulary ochronne do pracy przy komputerze
<b>513n</b>	Ubezpieczenia pracowników
<b>599n</b>	Inne świadczenia na rzecz pracowników
<b>901n</b>	Ubezpieczenia majątkowe
<b>902n</b>	Ubezpieczenie OC zakładu
<b>903n</b>	Koszty reklamy
<b>904n</b>	Koszty reprezentacji
<b>905n</b>	Koszty podróży służbowych
<b>906n</b>	Ubezpieczenie komunikacyjne
<b>907n</b>	Składki członkowskie z tytułu przynależności do organizacji

	<b>949n</b>	Inne
	<b>95Xn</b>	Świadczenia opieki zdrowotnej z ośrodków działalności podstawowej
	<b>98Xn</b>	Usługi z innych ośrodków działalności pomocniczej
	<b>999n</b>	Przebieganie kosztów działalności pomocniczej

106. Na koniec okresu konto 530 – Koszty działalności pomocniczej nie wykazuje salda.

107. Typowe zapisy strony Wn konta 530 – Koszty działalności pomocniczej określa tabela 2.9.

Tabela 2.9. Typowe zapisy strony Wn konta 530 – Koszty działalności pomocniczej

<b>Lp.</b>	<b>Treść operacji</b>	<b>Konto przeciwstawne</b>
1	Koszty rodzajowe obciążające działalność pomocniczą	490
2	Koszty rozliczane w czasie przypadające na dany okres	641, 645, 646
3	Wartość przekazanych świadczeń działalności podstawowej na rzecz ośrodków działalności pomocniczej według stawki kosztu planowanego	500-509
4	Rozliczone koszty usług wzajemnych działalności pomocniczej według stawki kosztu planowanego	530
5	Przebieganie odchyleń kredytowych (ujemnych) między kosztami rzeczywistymi a kosztami planowanymi dotyczących działalności pomocniczej obciążające:	
	1) koszty działalności podstawowej;	500-509
	2) koszty ogólnego zarządu;	550
	3) koszt własny sprzedanych usług działalności pomocniczej.	731

108. Typowe zapisy strony Ma konta 530 – Koszty działalności pomocniczej określa tabela 2.10.

Tabela 2.10. Typowe zapisy strony Ma konta 530 – Koszty działalności pomocniczej

<b>Lp.</b>	<b>Treść operacji</b>	<b>Konto przeciwstawne</b>
------------	-----------------------	----------------------------

1	Rozliczone koszty usług wzajemnych działalności pomocniczej według stawki kosztu planowanego	530
2	Rozliczone planowane koszty działalności pomocniczej obciążające: 1) koszty działalności podstawowej; 2) koszty ogólnego zarządu.	500-509 550
3	Usługi działalności pomocniczej sprzedawane na zewnątrz	731
4	Działalność pomocnicza zaniechana (równolegle dokonywany jest zapis w porównawczym rachunku zysków i strat: Wn 791, Ma 790)	761
5	Usługi działalności pomocniczej przekazane nieodpłatnie (równolegle dokonywany jest zapis w porównawczym rachunku zysków i strat: Wn 791, Ma 790)	761
6	Usługi działalności pomocniczej wykonane na rzecz środków trwałych (równolegle dokonywany jest zapis w porównawczym rachunku zysków i strat: Wn 791, Ma 790)	Zespół 0
7	Usługi działalności pomocniczej wykonane na potrzeby pracowników (równolegle dokonywany jest zapis w porównawczym rachunku zysków i strat: Wn 791, Ma 790)	Zespół 2
8	Usługi działalności pomocniczej wykonane na rzecz usuwania skutków zdarzeń losowych (równolegle dokonywany jest zapis w porównawczym rachunku zysków i strat: Wn 791, Ma 790)	771
9	Zapisy równoległe do zmniejszeń kosztów według rodzaju	490
10	Odpis niewykorzystanych rozliczeń międzyokresowych biernych	645, 646
11	Przebieganie odchyleń debetowych (dodatnich) między kosztami rzeczywistymi a kosztami planowanymi dotyczących działalności pomocniczej obciążających: 1) koszty działalności podstawowej; 2) koszty ogólnego zarządu; 3) koszt własny sprzedanych usług działalności pomocniczej.	500-509 550 731

109. Konto 550 – Koszty zarządu służy do ujęcia kosztów związanych z zarządzaniem i administrowaniem podmiotem jako całością<sup>1)</sup>.

110. Do kosztów, o których mowa w ust. 109, zalicza się:

- 1) wynagrodzenia ze świadczeniami na rzecz pracowników zarządu i administracji;
- 2) koszty powierzchni biurowej i stanowisk pracy zarządu i administracji, w tym koszty ochrony obiektów, oświetlenia, ogrzewania;
- 3) koszty funkcjonowania organów nadzorczych;
- 4) zużycie materiałów biurowych oraz usługi obce związane z funkcjami zarządczymi i administracyjnymi;
- 5) koszty utrzymania samochodów służbowych oraz podróże służbowe;
- 6) podatki i opłaty;
- 7) koszty reprezentacji;
- 8) rozliczone koszty usług działalności pomocniczej, w tym koszty konserwacji i remontów własnych, koszty transportu na cele związane z funkcjami zarządczymi i administracyjnymi.

111. Do ośrodków kosztów zarządu zalicza się:

- 1) dział administracyjno-gospodarczy;
- 2) dział techniczny;
- 3) dział statystyki medycznej;
- 4) dział kontraktowania i rozliczania umów;
- 5) rejestr usług medycznych;
- 6) dział finansowo-księgowy;
- 7) dział kontrolingu;
- 8) dyrekcję;
- 9) dział służb pracowniczych;
- 10) dział prawny;
- 11) kapelana;
- 12) dział do spraw bezpieczeństwa i higieny pracy i ochrony przeciwpożarowej;

---

<sup>1)</sup> W ramach konta 550 – Koszty zarządu mogą być również księgowane koszty działalności bytowej oraz koszty działalności socjalnej.



- 13) archiwum;
- 14) dział ochrony środowiska;
- 15) dział komunikacji społecznej;
- 16) dział do spraw audytu wewnętrznego;
- 17) dział obsługi zakupów.

112. Na stronie Wn konta 550 – Koszty zarządu księguje się:

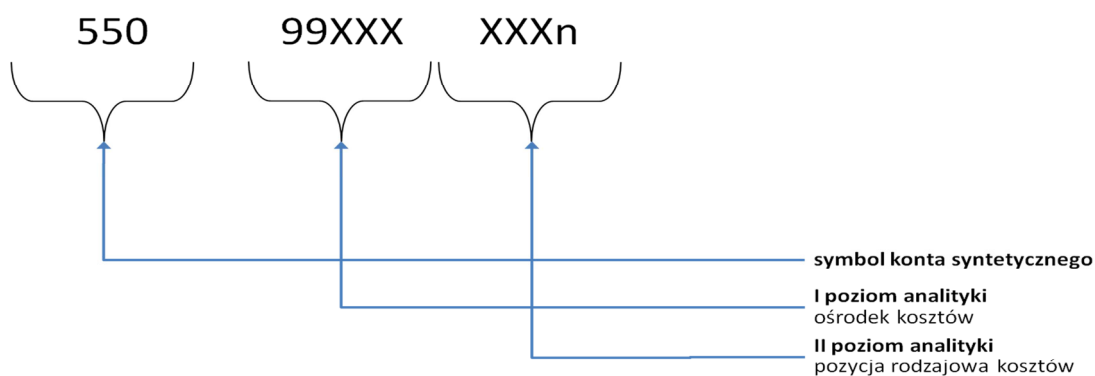
- 1) poniesione koszty bieżącego okresu, w tym rozliczone koszty działalności podstawowej i pomocniczej, dotyczące zarządzania i administrowania świadczeniodawcą jako całością;
- 2) odpisy kosztów rozliczanych w czasie.

113. Na stronie Ma konta 550 – Koszty zarządu księguje się rozliczenie kosztów zarządu na koszt własny zakończonych świadczeń opieki zdrowotnej działalności podstawowej (konta 710-719) oraz usług działalności pomocniczej (konto 731).

114. W ramach konta syntetycznego prowadzi się rozwinięcie analityczne w sposób określony w schemacie 3:

- 1) pierwszego stopnia według ośrodków kosztów zarządu;
- 2) drugiego stopnia według pozycji rodzajowych kosztów.

Schemat 1. Poziomy analityczne konta 550



115. Tabela 2.11. przedstawia wykaz kont analitycznych w ramach konta 550 – Koszty zarządu (litera „n” na drugim poziomie analitycznym oznacza dalsze rozwinięcie analityczne, które przedstawia tabela 2.4).

Tabela 2.11. Wykaz kont analitycznych w ramach konta 550 – Koszty zarządu

I poziom analityczny według ośrodków kosztów	II poziom analityczny według pozycji rodzajowych kosztów
--	--

<b>99XXX</b>	<b>ośrodki kosztów zarządu</b>	<b>001n</b>	Amortyzacja budynku
		<b>002n</b>	Amortyzacja lokalu
		<b>003n</b>	Amortyzacja urządzeń technicznych
		<b>004n</b>	Amortyzacja środków transportu
		<b>005n</b>	Amortyzacja innych środków trwałych
		<b>006n</b>	Amortyzacja niskocennych środków trwałych
		<b>007n</b>	Amortyzacja wartości niematerialnych i prawnych
		<b>104n</b>	Zużycie sprzętu jednorazowego użytku
		<b>109n</b>	Zużycie odzieży roboczej
		<b>110n</b>	Zużycie środków dezynfekcyjnych
		<b>111n</b>	Zużycie środków czystości
		<b>113n</b>	Zużycie materiałów biurowych
		<b>114n</b>	Zużycie materiałów eksploatacyjnych i części zamiennych urządzeń
		<b>115n</b>	Zużycie materiałów do konserwacji i remontów bieżących budynku, w tym pomieszczeń
		<b>116n</b>	Zużycie energii elektrycznej w części dotyczącej pomieszczeń i urządzeń
		<b>117n</b>	Zużycie wody
		<b>118n</b>	Zużycie energii cieplnej
		<b>199n</b>	Inne zużycie materiałów i energii
		<b>205n</b>	Zakup usług wywozu nieczystości
		<b>209n</b>	Zakup usług sprzątnania
		<b>210n</b>	Usługi ochrony mienia
		<b>211n</b>	Usługi konserwacji i naprawy sprzętu
		<b>212n</b>	Usługi remontowe budynku, w tym pomieszczeń
		<b>213n</b>	Koszty usług badań profilaktycznych
		<b>214n</b>	Usługi bankowe
		<b>215n</b>	Usługi telekomunikacyjne
		<b>216n</b>	Usługi pocztowe
		<b>217n</b>	Usługi prawnicze
<b>218n</b>	Usługi informatyczne		

<b>219n</b>	Usługi najmu, dzierżawy, leasingu urządzeń
<b>220n</b>	Usługi najmu lokali
<b>299n</b>	Inne usługi obce
<b>301n</b>	Podatek od nieruchomości
<b>302n</b>	Opłata wieczystego użytkowania gruntu
<b>303n</b>	Podatek od środków transportu
<b>304n</b>	Opłaty skarbowe, notarialne
<b>305n</b>	Podatek od czynności cywilno-prawnych
<b>306n</b>	Opłaty środowiskowe
<b>307n</b>	Wpłaty na PFRON
<b>399n</b>	Inne podatki i opłaty
<b>401n</b>	Wynagrodzenia osobowe ze stosunku pracy
<b>402n</b>	Wynagrodzenie za dyżury
<b>403n</b>	Wynagrodzenie za pracę w godzinach nocnych
<b>404n</b>	Wynagrodzenie za pracę w godzinach nadliczbowych
<b>405n</b>	Wynagrodzenia bezosobowe – umowy zlecenie, umowy o dzieło
<b>406n</b>	Nagrody, premie
<b>407n</b>	Odprawy i gratyfikacje
<b>499n</b>	Pozostałe wynagrodzenia, np. rady nadzorczej
<b>501n</b>	Składki z tytułu ubezpieczenia społecznego – składka emerytalna
<b>502n</b>	Składki z tytułu ubezpieczenia społecznego – składka rentowa
<b>503n</b>	Składki z tytułu ubezpieczenia społecznego – składka wypadkowa
<b>504n</b>	Fundusz Pracy
<b>505n</b>	Fundusz Gwarantowanych Świadczeń Pracowniczych
<b>506n</b>	Fundusz Emerytur Pomostowych
<b>507n</b>	Odpisy z tytułu Zakładowego Funduszu Świadczeń Socjalnych
<b>508n</b>	Szkolenia pracowników
<b>509n</b>	Ekwiwalent za odzież ochronną i roboczą
<b>510n</b>	Badania okresowe pracowników
<b>511n</b>	Opłaty za bilety pracowników

	<b>512n</b>	Okulary ochronne do pracy przy komputerze
	<b>513n</b>	Ubezpieczenia pracowników
	<b>599n</b>	Inne świadczenia na rzecz pracowników
	<b>901n</b>	Ubezpieczenia majątkowe
	<b>902n</b>	Ubezpieczenie OC zakładu
	<b>903n</b>	Koszty reklamy
	<b>904n</b>	Koszty reprezentacji
	<b>905n</b>	Koszty podróży służbowych
	<b>906n</b>	Ubezpieczenie komunikacyjne
	<b>907n</b>	Składki członkowskie z tytułu przynależności do organizacji
	<b>949n</b>	Inne
	<b>95Xn</b>	Świadczenia opieki zdrowotnej z ośrodków działalności podstawowej
	<b>98Xn</b>	Usługi z ośrodków działalności pomocniczej
	<b>999n</b>	Przebiegowanie kosztów zarządu

116. W ciągu roku obrotowego konto 550 – Koszty zarządu wykazuje saldo Wn, które na koniec okresu podlega przeniesieniu na konta 710-719 – Koszt własny sprzedanych świadczeń opieki zdrowotnej ośrodków działalności podstawowej – oraz 731 – Koszt własny sprzedanych usług ośrodków działalności pomocniczej.

117. Na koniec okresu konto 550 – Koszty zarządu nie wykazuje salda.

118. W rachunku zysków i strat w wariantcie kalkulacyjnym saldo konta 550, przed przeniesieniem na konta 710-719 oraz 731, wykazywane jest w pozycji „Koszty zarządu”.

119. Typowe zapisy strony Wn konta 550 – Koszty zarządu określa tabela 2.12.

Tabela 2.12. Typowe zapisy strony Wn konta 550 – Koszty zarządu określa tabela 2.12.

<b>Lp.</b>	<b>Treść operacji</b>	<b>Konto przeciwstawne</b>
1	Koszty proste obciążające koszty sprzedaży	490
2	Rozliczone koszty świadczeń działalności podstawowej oraz koszty usług działalności pomocniczej skalkulowane według stawki kosztu planowanego	500-509, 530

3	Koszty rozliczane w czasie przypadające na dany okres	641, 645, 646
4	Przebieganie odchyleń debetowych (dodatnich) między kosztami rzeczywistymi a kosztami planowanymi dotyczącymi działalności pomocniczej obciążające koszty ogólnego zarządu	530

120. Typowe zapisy strony Ma konta 550 – Koszty zarządu określa tabela 2.13.

Tabela 2.13. Typowe zapisy strony Ma konta 550 – Koszty zarządu

<b>Lp.</b>	<b>Treść operacji</b>	<b>Konto przeciwstawne</b>
1	Zapisy równoległe do zmniejszeń kosztów według rodzaju	490
2	Odpis niewykorzystanych rozliczeń międzyokresowych biernych	645, 646
3	Przebieganie kosztów działalności socjalnej na koniec okresu (równoległe dokonywany jest zapis w porównawczym rachunku zysków i strat: Wn 791, Ma 790)	761
4	Przebieganie odchyleń kredytowych (ujemnych) między kosztami rzeczywistymi a kosztami planowanymi dotyczącymi działalności pomocniczej obciążające koszty ogólnego zarządu	530
5	Rozliczenie kosztów zarządu oraz ustalenie kosztu własnego sprzedanych świadczeń opieki zdrowotnej ośrodków kosztów działalności podstawowej oraz kosztu własnego sprzedanych usług działalności pomocniczej	710-719, 731

121. Konto 580 – Rozliczenie kosztów działalności służy do porównania faktycznie poniesionych kosztów dotyczących świadczeń opieki zdrowotnej z kosztem planowanym ustalonym w module kontrolingowym, w szczególności do:

- 1) przebiegania kosztu planowanego świadczeń opieki zdrowotnej;
- 2) przebiegania kosztów gotowości;
- 3) przebiegania kosztów niewykorzystanych zasobów;
- 4) ustalenia i przebiegania odchyleń między kosztem rzeczywistym i kosztem planowanym.

122. Ujmowanie kosztów zakończonych świadczeń opieki zdrowotnej odbywa się w trakcie okresu sprawozdawczego lub na koniec miesiąca po koszcie planowanym i następnie na koniec okresu następuje porównanie kosztów planowanych z rzeczywistymi. Koszt rzeczywisty świadczeń opieki zdrowotnej ustalany jest na kontach 500-509 – Koszty działalności podstawowej – i obejmuje wszystkie zarejestrowane w ciągu miesiąca koszty skorygowane o koszty niezakończonych świadczeń opieki zdrowotnej wycenionych według kosztu planowanego. Koszt planowany wykonania świadczeń opieki zdrowotnej, koszty gotowości oraz koszty niewykorzystanych zasobów są ustalane w module kontrolingowym.

123. Po stronie Wn konta 580 – Rozliczenie kosztów działalności księguje się:

- 1) poniesione koszty w okresie sprawozdawczym, dotyczące zakończonych świadczeń opieki zdrowotnej, w korespondencji z kontami 500-509 – Koszty działalności podstawowej;
- 2) ustalone i przeksięgowane odchylenia pomiędzy wyższym kosztem planowanym ustalonym w module kontrolingowym a kosztem faktycznie poniesionym ustalonym na kontach 500-509 – Koszty działalności podstawowej.

124. Na stronie Ma konta 580 – Rozliczenie kosztów działalności księguje się:

- 1) przeksięgowanie zakończonych świadczeń opieki zdrowotnej wycenionych po koszcie planowanym na konta 710-719 – Koszt własny zakończonych świadczeń opieki zdrowotnej ośrodków działalności podstawowej;
- 2) przeksięgowanie kosztów gotowości;
- 3) przeksięgowanie kosztów niewykorzystanych zasobów;
- 4) ustalenie i przeksięgowanie odchyleń między wyższym kosztem faktycznie poniesionym ustalonym na kontach 500-509 – Koszty działalności podstawowej – a kosztem planowanym ustalonym w module kontrolingowym.

125. W celu ustalenia odchyleń w ramach konta syntetycznego prowadzi się rozwinięcie analityczne:

- 1) pierwszego stopnia według grup ośrodków kosztów działalności podstawowej (500-509):
  - a) 580-0 Podstawowa opieka zdrowotna,
  - b) 580-1 Poradnie specjalistyczne,
  - c) 580-2 Ośrodki (zespoły) opieki pozaszpitalnej,
  - d) 580-3 Pomoc doraźna i ratownictwo medyczne,
  - e) 580-4 Oddziały szpitalne i inne komórki organizacyjne, w których wykonywana jest działalność lecznicza w rodzaju świadczenia szpitalne,

- f) 580-5 Zakłady opiekuńczo-lecznicze i pielęgnacyjno-opiekuńcze,
- g) 580-6 Zakłady lecznictwa uzdrowiskowego,
- h) 580-7 Pracownie diagnostyczne lub zabiegowe,
- i) 580-8 Pracownie tkanek wyrobów medycznych,
- j) 580-9 Inne komórki działalności medycznej;

2) drugiego stopnia – według ośrodków kosztów działalności podstawowej.

126. Na dzień bilansowy konto 580 – Rozliczenie kosztów działalności nie wykazuje salda.

127. Typowe zapisy strony Wn konta 580 – Rozliczenie kosztów działalności określa tabela 2.14.

Tabela 2.14. Typowe zapisy strony Wn konta 580 - Rozliczenie kosztów działalności

<b>Lp.</b>	<b>Treść operacji</b>	<b>Konto przeciwstawne</b>
1	Przeniesienie na koniec okresu rzeczywistego kosztu zakończonych świadczeń opieki zdrowotnej	500-509
2	Odchylenia kredytowe (ujemne) między kosztami faktycznie poniesionymi a kosztami planowanymi	710-719

128. Typowe zapisy strony Ma konta 580 – Rozliczenie kosztów działalności określa tabela 2.15.

Tabela 2. 16. Typowe zapisy strony Ma konta 580 – Rozliczenie kosztów działalności

<b>Lp.</b>	<b>Treść operacji</b>	<b>Konto przeciwstawne</b>
1	Wartość według kosztów planowanych zakończonych świadczeń opieki zdrowotnej	710-719
2	Koszty gotowości	710-719
3	Koszty niewykorzystanych zasobów	710-719
4	Odchylenia debetowe (dodatnie) między kosztami faktycznie poniesionymi a kosztami planowanymi	710-719

129. Zespół „6” – Koszty niezakończonych świadczeń opieki zdrowotnej i rozliczenia międzyokresowe obejmuje następujące konta syntetyczne:

- 1) konto 603 – Koszty niezakończonych świadczeń opieki zdrowotnej;
- 2) konto 641 – Rozliczenia międzyokresowe czynne kosztów;
- 3) konto 645 – Rozliczenia międzyokresowe bierne kosztów z tytułu świadczeń emerytalnych i podobnych;
- 4) konto 646 – Rozliczenia międzyokresowe bierne kosztów z innych tytułów.

130. Konto 603 – Koszty niezakończonych świadczeń opieki zdrowotnej służy do przeniesienia na koniec roku obrotowego planowanych kosztów niezakończonych świadczeń opieki zdrowotnej. Koszty planowane niezakończonych świadczeń opieki zdrowotnej są ustalane w module kontrolingowym.

131. Na stronie Wn ujmuje się koszty niezakończonych świadczeń opieki zdrowotnej na koniec roku obrotowego.

132. Na stronie Ma księguje się przeniesienie kosztów niezakończonych świadczeń opieki zdrowotnej na odpowiednie konta 500-509 na początek roku obrotowego.

133. Do konta 603 – Koszty niezakończonych świadczeń opieki zdrowotnej jest prowadzona ewidencja analityczna umożliwiająca powiązanie kosztów niezakończonych świadczeń opieki zdrowotnej z odpowiednim ośrodkiem kosztów działalności podstawowej, w szczególności:

- 1) pierwszego stopnia według grup ośrodków kosztów działalności podstawowej (500-509):
  - a) 603-0 - Podstawowa opieka zdrowotna,
  - b) 603-1 - Poradnie specjalistyczne,
  - c) 603-2 - Ośrodki (zespoły) opieki pozaszpitalnej,
  - d) 603-3- Pomoc doraźna i ratownictwo medyczne,
  - e) 603-4 - Oddziały szpitalne i inne komórki organizacyjne, w których wykonywana jest działalność lecznicza w rodzaju świadczenia szpitalne,
  - f) 603-5 - Zakłady opiekuńczo-lecznicze i pielęgnacyjno-opiekuńcze,
  - g) 603-6 - Zakłady lecznictwa uzdrowiskowego,
  - h) 603-7 - Pracownie diagnostyczne lub zabiegowe,
  - i) 603-8 - Pracownie tkanek wyrobów medycznych,
  - j) 603-9 - Inne komórki działalności medycznej;
- 2) drugiego stopnia – według ośrodków kosztów działalności podstawowej.



134. Na koniec roku obrotowego konto 603 - Koszty niezakończonych świadczeń opieki zdrowotnej wykazuje saldo Wn oznaczające koszty niezakończonych świadczeń opieki zdrowotnej.

135. Saldo konta 603 - Koszty niezakończonych świadczeń opieki zdrowotnej wykazywane jest w bilansie w aktywach obrotowych w pozycji „Krótkoterminowe rozliczenia międzyokresowe”.

136. Typowe zapisy strony Wn konta 603 - Koszty niezakończonych świadczeń opieki zdrowotnej określa tabela 3.1.

Tabela 3.1. Typowe zapisy strony Wn konta 603 - Koszty niezakończonych świadczeń opieki zdrowotnej

<b>Lp.</b>	<b>Treść operacji</b>	<b>Konto przeciwstawne</b>
1	Przeniesienie na koniec roku obrotowego kosztów niezakończonych świadczeń opieki zdrowotnej	500-509

137. Typowe zapisy strony Ma konta 603 - Koszty niezakończonych świadczeń opieki zdrowotnej określa tabela 3.2.

Tabela 3.2. Typowe zapisy strony Ma konta 603 - Koszty niezakończonych świadczeń opieki zdrowotnej

<b>Lp.</b>	<b>Treść operacji</b>	<b>Konto przeciwstawne</b>
1	Przebieganie kosztów niezakończonych świadczeń opieki zdrowotnej na początek roku obrotowego	500-509

138. Konto 641 – Rozliczenia międzyokresowe czynne kosztów służy do ewidencji rozliczeń międzyokresowych czynnych obejmujących koszty poniesione w danym okresie sprawozdawczym, ale dotyczące okresów przyszłych.

139. Rozliczenia międzyokresowe czynne kosztów, o których mowa w ust. 138, są dokonywane w celu zapewnienia współmierności przychodów i związanych z nimi kosztów.

140. W przypadku sporządzania rachunku zysków i strat w wariantcie porównawczym, na koncie 641 – Rozliczenia międzyokresowe czynne kosztów, o którym mowa w ust. 138, wykazuje się koszty dotyczące okresów przyszłych, które uwzględnia się przy ustalaniu zmiany stanu produktów.

141. Rozliczenia międzyokresowe czynne kosztów, o których mowa w ust. 138, które trwają nie dłużej niż 12 miesięcy od dnia bilansowego, zalicza się do aktywów obrotowych, a rozliczenia międzyokresowe trwające dłużej niż 12 miesięcy – do aktywów trwałych.

142. Dla kwalifikacji poniesionych kosztów do rozliczenia w czasie istotny jest ich wpływ na poziom kosztów okresu sprawozdawczego i możliwość zniekształcenia wyniku finansowego.

143. Koszty podlegające rozliczaniu w czasie ujmowane są wstępnie na kontach zespołu 4, a następnie przenoszone do rozliczenia na konto 641 – Rozliczenia międzyokresowe czynne kosztów w korespondencji z kontem 490.

144. Do rozliczeń międzyokresowych czynnych kosztów, o których mowa w ust. 137, zalicza się w szczególności:

- 1) czynsze i dzierżawy opłacone z góry;
- 2) ubezpieczenia majątkowe i odpowiedzialności cywilnej;
- 3) podatki i opłaty obciążające koszty zapłacone jednorazowo na początku roku, w tym podatek od nieruchomości;
- 4) opłaty roczne za wieczyste użytkowanie gruntu opłacone jednorazowo na początku roku;
- 5) całoroczny odpis na Zakładowy Fundusz Świadczeń Socjalnych lub świadczenia urlopowe;
- 6) prenumeraty;
- 7) dostęp do programów lub baz danych;
- 8) inne niż określone w pkt 1 – 7 koszty poniesione z góry.

145. Wielkość odpisu czynnych rozliczeń międzyokresowych kosztów w koszty danego okresu jest uzależniona od okresu i sposobu ich rozliczania (w równych ratach miesięcznych lub rozliczane w stosunku do wielkości świadczeń). Zaleca się, aby czas i sposób rozliczenia był uzasadniony charakterem rozliczanych kosztów, z zachowaniem zasady ostrożności.

146. Na stronie Wn konta 641 – Rozliczenia międzyokresowe czynne kosztów księguje się koszty poniesione w okresie sprawozdawczym, a dotyczące przyszłych okresów.

147. Na stronie Ma konta 641 – Rozliczenia międzyokresowe czynne kosztów księguje się zaliczenie do kosztów okresu sprawozdawczego kosztów poniesionych w okresach poprzednich.

148. W ramach konta syntetycznego prowadzi się rozwinięcie analityczne:

- 1) według tytułów rozliczeń międzyokresowych czynnych;
- 2) w podziale na rozliczenia międzyokresowe krótkoterminowe i długoterminowe.

149. Konto 641 – Rozliczenia międzyokresowe czynne kosztów może wykazywać saldo Wn oznaczające wartość poniesionych kosztów dotyczących okresów przyszłych.

150. Saldo konta 641 – Rozliczenia międzyokresowe czynne kosztów wykazywane jest w bilansie w aktywach obrotowych w pozycji „Krótkoterminowe rozliczenia międzyokresowe” lub w aktywach trwałych w pozycji „Inne rozliczenia międzyokresowe”.

151. Typowe zapisy strony Wn konta 641– Rozliczenia międzyokresowe czynne kosztów określa tabela 3.3.

Tabela 3.3. Typowe zapisy strony Wn konta 641– Rozliczenia międzyokresowe czynne kosztów

<b>Lp.</b>	<b>Treść operacji</b>	<b>Konto przeciwstawne</b>
1	Koszty poniesione w danym okresie do rozliczenia w czasie	490

152. Typowe zapisy strony Ma konta 641 – Rozliczenia międzyokresowe czynne kosztów określa tabela 3.4.

Tabela 3.4. Typowe zapisy strony Ma konta 641 – Rozliczenia międzyokresowe czynne kosztów

<b>Lp.</b>	<b>Treść operacji</b>	<b>Konto przeciwstawne</b>
1	Koszty rozliczane w czasie przypadające na dany okres	500-509, 530, 550
2	Zmniejszenie kosztów poniesionych w danym okresie do rozliczenia w czasie	490

153. Konto 645 – Rozliczenia międzyokresowe bierne kosztów z tytułu świadczeń emerytalnych i podobnych służy do ujęcia rozliczeń międzyokresowych biernych kosztów z tytułu świadczeń emerytalnych i innych o podobnym charakterze, zwanych dalej „RMB”.

154. Rozliczeń, o których mowa w ust. 152, dokonuje się w celu zapewnienia współmierności przychodów i kosztów.

155. Konto 645 – Rozliczenia międzyokresowe bierne kosztów z tytułu świadczeń emerytalnych i podobnych obejmuje w szczególności następujące koszty z tytułu:

- 1) świadczeń emerytalnych i rentowych;
- 2) nagród jubileuszowych;
- 3) z tytułu niewykorzystanych urlopów;

4) z tytułu nagród i premii.

156. Na stronie Wn konta 645 – Rozliczenia międzyokresowe bierne kosztów z tytułu świadczeń emerytalnych i podobnych ujmuje się na dzień bilansowy zmniejszenie RMB z tytułu przewidywanych świadczeń emerytalnych i innych o podobnym charakterze.

157. Na stronie Ma konta 645 – Rozliczenia międzyokresowe bierne kosztów z tytułu świadczeń emerytalnych i podobnych ujmuje się na dzień bilansowy utworzenie RMB z tytułu przewidywanych świadczeń emerytalnych i innych o podobnym charakterze.

158. W ramach konta syntetycznego prowadzi się rozwinięcie analityczne:

- 1) według tytułów rozliczeń międzyokresowych biernych;
- 2) w podziale na rozliczenia międzyokresowe krótkoterminowe i długoterminowe.

159. Konto 645 – Rozliczenia międzyokresowe bierne kosztów z tytułu świadczeń emerytalnych i podobnych może wykazywać saldo Ma oznaczające wartość utworzonych rozliczeń międzyokresowych biernych kosztów, których poniesienie przewidziano w przyszłych okresach.

160. Saldo konta 645 – Rozliczenia międzyokresowe bierne kosztów z tytułu świadczeń emerytalnych i podobnych wykazywane jest w bilansie w pozycji „Rezerwa na świadczenia emerytalne i podobne”.

161. Typowe zapisy strony Wn konta 645 – Rozliczenia międzyokresowe bierne kosztów z tytułu świadczeń emerytalnych i podobnych określa tabela 3.5.

Tabela 3.5. Typowe zapisy strony Wn konta 645 – Rozliczenia międzyokresowe bierne kosztów z tytułu świadczeń emerytalnych i podobnych

<b>Lp.</b>	<b>Treść operacji</b>	<b>Konto przeciwstawne</b>
1	Wykorzystanie RMB z tytułu przewidywanych świadczeń emerytalnych i innych o podobnym charakterze do wysokości utworzonych RMB	490
2	Odpis niewykorzystanych rozliczeń międzyokresowych biernych	500-509, 530, 550

162. Wykorzystanie RMB z tytułu świadczeń emerytalnych i podobnych może być również ujęte w księgach rachunkowych następujący sposób:

- 1) wykorzystanie RMB Wn 404/405 Ma zespół 2 oraz Wn zespół 5 Ma 490;
- 2) zmniejszenie RMB w związku z ich wykorzystaniem Wn 645 Ma zespół 5 - do wysokości RMB.

163. Typowe zapisy strony Ma konta 645 – Rozliczenia międzyokresowe bierne kosztów z tytułu świadczeń emerytalnych i podobnych określa tabela 3.6.

Tabela 3.6. Typowe zapisy strony Ma konta 645 – Rozliczenia międzyokresowe bierne kosztów z tytułu świadczeń emerytalnych i podobnych

<b>Lp.</b>	<b>Treść operacji</b>	<b>Konto przeciwstawne</b>
1	Utworzenie lub zwiększenie RMB z tytułu przewidywanych świadczeń emerytalnych i innych o podobnym charakterze	500-509, 530, 550

164. Konto 646 – Rozliczenia międzyokresowe bierne kosztów z innych tytułów służy do ewidencji rozliczeń międzyokresowych biernych kosztów z tytułu innych świadczeń, w szczególności rozliczeń międzyokresowych biernych kosztów wynikających z obowiązku wykonania związanych z bieżącą działalnością przyszłych świadczeń wobec nieznanymi osob, których kwotę można oszacować w sposób wiarygodny, nawet gdy data powstania zobowiązania nie jest jeszcze znana.

165. Do rozliczeń międzyokresowych biernych kosztów, o których mowa w ust. 163, nie zalicza się zobowiązań wynikających z przyjętych przez świadczeniodawcę, niefakturowanych dostaw i usług. Zobowiązania te zalicza się do zobowiązań z tytułu dostaw i usług, i to także wtedy, gdy ustalenie przez jednostkę dokładnej ilości (ceny) dostawy (usługi) może wymagać szacunków.

166. Zobowiązania ujęte jako rozliczenia międzyokresowe bierne kosztów i zasady ustalania ich wysokości powinny wynikać z uznanych zwyczajów handlowych. Odpisy biernych rozliczeń międzyokresowych kosztów mogą następować stosownie do upływu czasu lub wielkości świadczeń. Zaleca się, aby czas i sposób rozliczenia był uzasadniony charakterem rozliczanych kosztów. Niewykorzystane zobowiązania wykazywane jako rozliczenia międzyokresowe bierne kosztów pomniejszają koszty tego okresu sprawozdawczego, w którym stwierdzono, że zobowiązania te nie powstały.

167. Koszty kwalifikowane do rozliczeń międzyokresowych biernych kosztów ujmowane są na koncie 646 – Rozliczenia międzyokresowe bierne kosztów z innych tytułów w korespondencji z kontami zespołu 5.

168. Na stronie Wn konta 646 – Rozliczenia międzyokresowe bierne kosztów z innych tytułów księguje się:

- 1) koszty poniesione w bieżącym okresie sprawozdawczym, na które w poprzednich okresach były tworzone RMB;
- 2) odpis niewykorzystanych RMB.

169. Na stronie Ma konta 646 – Rozliczenia międzyokresowe bierne kosztów z innych tytułów księguje się prawdopodobne zobowiązania, których kwota bądź data wymagalności nie są jeszcze znane.

170. W ramach konta syntetycznego prowadzi się rozwinięcie analityczne:

- 1) według tytułów rozliczeń międzyokresowych biernych;
- 2) w podziale na rozliczenia międzyokresowe krótkoterminowe i długoterminowe.

171. Konto 646 – Rozliczenia międzyokresowe bierne kosztów z innych tytułów może wykazywać saldo Ma oznaczające wartość utworzonych rozliczeń międzyokresowych biernych kosztów, których poniesienie przewidziano w przyszłych okresach.

172. Saldo konta 646 – Rozliczenia międzyokresowe bierne kosztów z innych tytułów wykazywane jest w bilansie w pozycji „Pozostałe rezerwy”.

173. Typowe zapisy strony Wn konta 646 – Rozliczenia międzyokresowe bierne kosztów z innych tytułów określa tabela 3.7.

Tabela 3.7. Typowe zapisy strony Wn konta 646 – Rozliczenia międzyokresowe bierne kosztów z innych tytułów

<b>Lp.</b>	<b>Treść operacji</b>	<b>Konto przeciwstawne</b>
1	Koszty poniesione w danym okresie do rozliczenia w czasie	490
2	Odpis niewykorzystanych rozliczeń międzyokresowych biernych	500-509, 530, 550

174. Typowe zapisy strony Ma konta 646 – Rozliczenia międzyokresowe bierne kosztów z innych tytułów określa tabela 3.8.

Tabela 3.8. Typowe zapisy strony Ma konta 646 – Rozliczenia międzyokresowe bierne kosztów z innych tytułów

<b>Lp.</b>	<b>Treść operacji</b>	<b>Konto przeciwstawne</b>
1	Utworzenie lub zwiększenie RMB z innych tytułów	500-509, 530, 550

175. Zespół „7” - Koszty związane z osiągnięciem przychodów oraz koszt podatku dochodowego obejmuje następujące konta syntetyczne:

- 1) konta 710-719 – Koszt własny zakończonych świadczeń opieki zdrowotnej ośrodków działalności podstawowej, w szczególności:
  - a) konto 710 – Koszt własny zakończonych świadczeń opieki zdrowotnej – koszty podstawowej opieki zdrowotnej,
  - b) konto 711 – Koszt własny zakończonych świadczeń opieki zdrowotnej – koszty poradni specjalistycznych,
  - c) konto 712 – Koszt własny zakończonych świadczeń opieki zdrowotnej – koszty ośrodków (zespołów) opieki pozaszpitalnej,
  - d) konto 713 – Koszt własny zakończonych świadczeń opieki zdrowotnej – koszty pomocy doraźnej i ratownictwa medycznego,
  - e) konto 714 – Koszt własny zakończonych świadczeń opieki zdrowotnej – koszty oddziałów szpitalnych i innych komórek organizacyjnych, w których jest wykonywana opieka szpitalna,
  - f) konto 715 – Koszt własny zakończonych świadczeń opieki zdrowotnej – koszty zakładów opiekuńczo-leczniczych i pielęgnacyjno-opiekuńczych,
  - g) konto 716 – Koszt własny zakończonych świadczeń opieki zdrowotnej – koszty zakładów lecznictwa uzdrowiskowego,
  - h) konto 717 – Koszt własny zakończonych świadczeń opieki zdrowotnej – koszty pracowni diagnostycznych lub zabiegowych,
  - i) konto 718 – Koszt własny zakończonych świadczeń opieki zdrowotnej – koszty pracowni wyrobów medycznych,
  - j) konto 719 – Koszt własny zakończonych świadczeń opieki zdrowotnej – koszty innych komórek działalności medycznej;
- 2) konto 731 – Koszt własny sprzedanych usług działalności pomocniczej;
- 3) konto 741 – Wartość sprzedanych towarów i materiałów;
- 4) konto 751 – Koszty finansowe;
- 5) konto 761 – Pozostałe koszty operacyjne;
- 6) konto 781 – Podatek dochodowy;
- 7) konto 790 – Obroty wewnętrzne;
- 8) konto 791 – Koszt obrotów wewnętrznych.

176. Konta 710-719 - Koszt własny zakończonych świadczeń opieki zdrowotnej ośrodków działalności podstawowej służą do ewidencji kosztu własnego zakończonych świadczeń opieki zdrowotnej wykonywanych w ramach działalności podstawowej.

177. W planie kont, przy ustalaniu poszczególnych kont z zakresu 710-719 uwzględniono podział przedstawiony w tabeli 4.1.

Tabela 4.1. Nazwy kont syntetycznych w ramach kosztu własnego zakończonych świadczeń opieki zdrowotnej ośrodków działalności podstawowej

L.p.	Konto	Nazwa
1	710	Koszt własny zakończonych świadczeń opieki zdrowotnej – Koszty podstawowej opieki zdrowotnej
2	711	Koszt własny zakończonych świadczeń opieki zdrowotnej – Koszty poradni specjalistycznych
3	712	Koszt własny zakończonych świadczeń opieki zdrowotnej – Koszty ośrodków (zespołów) opieki pozaszpitalnej
4	713	Koszt własny zakończonych świadczeń opieki zdrowotnej – Koszty pomocy doraźnej i ratownictwa medycznego
5	714	Koszt własny zakończonych świadczeń opieki zdrowotnej – Koszty oddziałów szpitalnych i innych komórek organizacyjnych, w których jest wykonywana opieka szpitalna
6	715	Koszt własny zakończonych świadczeń opieki zdrowotnej – Koszty zakładów opiekuńczo-leczniczych i pielęgnacyjno-opiekuńczych
7	716	Koszt własny zakończonych świadczeń opieki zdrowotnej – Koszty zakładów lecznictwa uzdrowiskowego
8	717	Koszt własny zakończonych świadczeń opieki zdrowotnej – Koszty pracowni diagnostycznych lub zabiegowych
9	718	Koszt własny zakończonych świadczeń opieki zdrowotnej – Koszty pracowni wyrobów medycznych
10	719	Koszt własny zakończonych świadczeń opieki zdrowotnej – Koszty innych komórek działalności podstawowej

178. Na koszt własny zakończonych świadczeń opieki zdrowotnej składają się:

- 1) koszty świadczeń opieki zdrowotnej według kosztu planowanego;



- 2) koszty gotowości, niewykorzystanych zasobów oraz odchylenia od kosztu planowanego;
- 3) rozliczone koszty zarządu.

179. Koszty świadczeń opieki zdrowotnej mogą być przenoszone na konta 710-719 – Koszt własny zakończonych świadczeń opieki zdrowotnej ośrodków działalności podstawowej w trakcie okresu sprawozdawczego lub na koniec okresu. Na koniec okresu następuje dodatkowo rozliczenie odchyleń oraz kosztów zarządu i ustalenie kosztu własnego zakończonych świadczeń opieki zdrowotnej.

180. Na stronie Wn kont 710-719 – Koszt własny zakończonych świadczeń opieki zdrowotnej ośrodków działalności podstawowej księguje się:

- 1) planowany koszt zakończonych świadczeń opieki zdrowotnej ośrodków kosztów działalności podstawowej skorygowany o odchylenia między kosztami faktycznie poniesionymi a kosztami planowanymi;
- 2) koszty gotowości oraz niewykorzystanych zasobów;
- 3) rozliczone koszty zarządu.

181. Na stronie Ma kont 710-719 – Koszt własny zakończonych świadczeń opieki zdrowotnej ośrodków działalności podstawowej księguje się przeniesienie kosztu własnego zakończonych świadczeń opieki zdrowotnej ośrodków działalności podstawowej na wynik finansowy lub rozliczenie kosztów rodzajowych, zależnie od wariantu rachunku zysków i strat.

182. W ramach kont powinna być prowadzona ewidencja analityczna zapewniająca w szczególności następujące informacje:

- 1) pierwszego stopnia – według ośrodków kosztów działalności podstawowej;
- 2) drugiego stopnia – w podziale na podmioty finansujące świadczenia opieki zdrowotnej oraz koszty niewykorzystanych zasobów.

183. W ciągu roku obrotowego konta 710-719 - Koszt własny zakończonych świadczeń opieki zdrowotnej ośrodków działalności podstawowej wykazują saldo Wn, które na koniec roku obrotowego podlega przeniesieniu na konto 490 – Rozliczenie kosztów – w przypadku sporządzania rachunku zysków i strat w wariantcie porównawczym, lub na konto w zespole 8 – Wynik finansowy – w przypadku sporządzania rachunku zysków i strat w wariantcie kalkulacyjnym.

184. W rachunku zysków i strat w wariantcie kalkulacyjnym saldo kont 710-719, bez rozliczonych kosztów zarządu, wykazywane jest w pozycji „Koszt wytworzenia sprzedanych produktów”.

185. Typowe zapisy strony Wn kont 710-719 – Koszt własny zakończonych świadczeń opieki zdrowotnej ośrodków działalności podstawowej określa tabela 4.2.

Tabela 4.2. Typowe zapisy strony Wn kont 710-719 – Koszt własny zakończonych świadczeń opieki zdrowotnej ośrodków działalności podstawowej

<b>Lp.</b>	<b>Treść operacji</b>	<b>Konto przeciwstawne</b>
1	Wartość według kosztów planowanych zakończonych świadczeń opieki zdrowotnej	580
2	Koszty gotowości	580
3	Koszty niewykorzystanych zasobów	580
4	Odchylenia debetowe (dodatnie) między kosztami faktycznie poniesionymi a kosztami planowanymi	580
5	Rozliczenie kosztów zarządu oraz ustalenie kosztu własnego zakończonych świadczeń opieki zdrowotnej ośrodków działalności podstawowej	550

186. Typowe zapisy strony Ma kont 710-719 – Koszt własny zakończonych świadczeń opieki zdrowotnej ośrodków działalności podstawowej określa tabela 4.3.

Tabela 4.3. Typowe zapisy strony Ma kont 710-719 – Koszt własny zakończonych świadczeń opieki zdrowotnej ośrodków działalności podstawowej

<b>Lp.</b>	<b>Treść operacji</b>	<b>Konto przeciwstawne</b>
1	Odchylenia kredytowe (ujemne) między kosztami faktycznie poniesionymi a kosztami planowanymi	580
2	Przeniesienie sumy kosztów własnych zakończonych świadczeń opieki zdrowotnej ośrodków działalności podstawowej na dzień bilansowy:  1) wariant kalkulacyjny rachunku zysków i strat;  2) wariant porównawczy rachunku zysków i strat.	Zespół 8  490

187. Konto 731 – Koszt własny sprzedanych usług działalności pomocniczej służy do ewidencji kosztu własnego sprzedanych usług działalności pomocniczej w części podlegającej sprzedaży odbiorcom zewnętrznym i osobom zatrudnionym u świadczeniodawcy.

188. Na stronie Wn konta 731 – Koszt własny sprzedanych usług działalności pomocniczej księguje się koszt własny sprzedanych usług działalności pomocniczej.

189. Na stronie Ma konta 731 – Koszt własny sprzedanych usług działalności pomocniczej księguje się przeniesienie kosztu własnego sprzedanych usług działalności pomocniczej na wynik finansowy lub rozliczenie kosztów rodzajowych, zależnie od wariantu rachunku zysków i strat.

190. W ramach konta syntetycznego jest prowadzona ewidencja analityczna według ośrodków kosztów działalności pomocniczej.

191. W ciągu roku obrotowego konto 731 – Koszt własny sprzedanych usług działalności pomocniczej wykazuje saldo Wn, które na koniec roku obrotowego podlega przeniesieniu na konto 490 – Rozliczenie kosztów – w przypadku sporządzania rachunku zysków i strat w wariantcie porównawczym, lub na konto w zespole 8 – Wynik finansowy – w przypadku sporządzania rachunku zysków i strat w wariantcie kalkulacyjnym.

192. W rachunku zysków i strat w wariantcie kalkulacyjnym saldo konta 731 – Koszt własny sprzedanych usług działalności pomocniczej, bez rozliczonych kosztów zarządu, wykazywane jest w pozycji „Koszt wytworzenia sprzedanych produktów”.

193. Typowe zapisy strony Wn konta 731 – Koszt własny sprzedanych usług działalności pomocniczej określa tabela 4.4.

Tabela 4.4. Typowe zapisy strony Wn konta 731 – Koszt własny sprzedanych usług działalności pomocniczej

<b>Lp.</b>	<b>Treść operacji</b>	<b>Konto przeciwstawne</b>
1	Koszt wytworzenia usług działalności pomocniczej sprzedawane na zewnątrz	530
2	Przebiegowanie odchyleń debetowych (dodatnich) między kosztami rzeczywistymi a kosztami planowanymi dotyczącymi działalności pomocniczej	530
3	Rozliczenie kosztów zarządu oraz ustalenie kosztu własnego sprzedanych usług ośrodków działalności pomocniczej	550

194. Typowe zapisy strony Ma konta 731 - Koszt własny sprzedanych usług działalności pomocniczej określa tabela 4.5.

Tabela 4.5. Typowe zapisy strony Ma konta 731 - Koszt własny sprzedanych usług działalności pomocniczej

Lp.	Treść operacji	Konto przeciwstawne
1	Przebieganie odchyleń kredytowych (ujemnych) między kosztami rzeczywistymi a kosztami planowanymi dotyczącymi działalności pomocniczej	530
2	Przeniesienie sumy kosztów własnych sprzedanych usług ośrodków działalności pomocniczej na dzień bilansowy:  1) wariant kalkulacyjny rachunku zysków i strat;  2) wariant porównawczy rachunku zysków i strat.	Zespół 8  490

195. Konto 741 – Wartość sprzedanych towarów i materiałów służy do ewidencji wartości sprzedanych towarów i materiałów według cen zakupu lub cen nabycia albo w cenach ewidencyjnych skorygowanych o odchylenia, w zależności od rozwiązań przyjętych w polityce rachunkowości, z uwzględnieniem odpisów aktualizujących wartość towarów i materiałów.

196. Dla przychodów ze sprzedaży towarów lub materiałów kosztem, który bezpośrednio można powiązać z osiągniętym przychodem, jest wartość sprzedanych towarów lub materiałów.

197. Ustalenie wartości sprzedanych towarów lub materiałów wymaga określenia przez świadczeniodawcę metody wyceny rozchodu rzeczowych aktywów obrotowych.

198. W przypadku odnoszenia zakupionych rzeczowych aktywów obrotowych w koszty działalności jednostki bezpośrednio po zakupie, dla zapewnienia współmierności kosztów i przychodów związanych ze sprzedażą towarów lub materiałów świadczeniodawca przeprowadza, najpóźniej na koniec roku obrotowego, spis z natury i dokonuje jego wycenę. Wartość towarów i materiałów ze spisu z natury koryguje odpowiednio koszty dotyczące sprzedanych materiałów lub towarów.

199. Po stronie Wn konta 741 – Wartość sprzedanych towarów i materiałów księguje się:

- 1) wartość sprzedanych towarów i materiałów, odpowiednio w cenach zakupu, nabycia lub ewidencyjnych pomniejszonych o odpisy aktualizujące dotyczące sprzedanych towarów lub materiałów;
- 2) odchylenia debetowe od cen ewidencyjnych, w przypadku gdy wycena rzeczowych aktywów obrotowych dokonywana jest w cenach ewidencyjnych;
- 3) wartość towarów i materiałów odniesionych w koszty bezpośrednio po zakupie;
- 4) korektę w wyniku przeprowadzonej inwentaryzacji i ustalenia wartości końcowej materiałów i towarów, których wartość w ciągu roku odnoszono w koszty w momencie zakupu.

200. Po stronie Ma kont 741 – Wartość sprzedanych towarów i materiałów księguje się:

- 1) wszelkie zmniejszenia wartości sprzedanych materiałów lub towarów wynikające z uznanych zwrotów i reklamacji – w korespondencji z kontami zespołu 3;
- 2) odchylenia kredytowe od cen ewidencyjnych w przypadku gdy wycena rzeczowych aktywów obrotowych dokonywana jest w cenach ewidencyjnych;
- 3) korektę w wyniku przeprowadzonej inwentaryzacji i ustalenia wartości końcowej materiałów i towarów, których wartość w ciągu roku odnoszono w koszty w momencie zakupu;
- 4) przeniesienia wartości sprzedanych materiałów i towarów na koniec roku na wynik finansowy.

201. Ewidencję analityczną konta należy powiązać z ewidencją konta „Przychody ze sprzedaży towarów i materiałów”, tak aby umożliwiła uzyskanie informacji o wartości sprzedanych towarów oraz wartości sprzedanych materiałów.

202. W ramach konta syntetycznego 741 – Wartość sprzedanych towarów i materiałów jest prowadzona ewidencja analityczna według potrzeb świadczeniodawcy:

- 1) pierwszego stopnia, według wartości sprzedanych towarów i wartości sprzedanych materiałów;
- 2) drugiego stopnia stanowiąca uszczegółowienie ewidencji analitycznej pierwszego stopnia zapewniająca istotność decyzyjną informacji oraz dla potrzeb kontroli.

203. Zaleca się następujący wykaz pozycji analitycznych do konta 741– Wartość sprzedanych towarów i materiałów:

- 1) 741-1 Wartość sprzedanych towarów;
- 2) 741-1-n Wartość sprzedanych towarów według ich rodzajów;
- 3) 741-2 Wartość sprzedanych materiałów;
- 4) 741-2-n Wartość sprzedanych materiałów według ich rodzajów.

204. W ciągu roku obrotowego konto 741 – Wartość sprzedanych towarów i materiałów wykazuje saldo Wn, które na koniec roku obrotowego podlega przeniesieniu na konto w zespole 8 – Wynik finansowy.

205. W rachunku zysków i strat saldo konta 741 – Wartość sprzedanych towarów i materiałów wykazywane jest w pozycji „Wartość sprzedanych towarów i materiałów”.

206. Typowe zapisy strony Wn konta 741 – Wartość sprzedanych towarów i materiałów określa tabela 4.6.

Tabela 4.6. Typowe zapisy strony Wn konta 741 – Wartość sprzedanych towarów i materiałów

<b>Lp.</b>	<b>Treść operacji</b>	<b>Konto przeciwstawne</b>
1	Wartość sprzedanych towarów lub materiałów w cenach nabycia, zakupu lub ewidencyjnych (skorygowanych o koszty zakupu obciążające towary lub materiały sprzedane)	Zespół 3
2	Wartość towarów odnoszonych bezpośrednio w koszty w momencie zakupu	Zespół 3
3	Korekta w wyniku przeprowadzenia inwentaryzacji i ustalenia wartości końcowej towarów, które w ciągu roku były odnoszone w koszty w momencie zakupu	Zespół 3
4	Zmniejszenie odpisu aktualizującego w momencie sprzedaży materiałów lub towarów (zapis czerwony)	Zespół 3
5	Rozliczenie odchyleń: 1) debetowych (dodatnich) – zapis czarny; 2) kredytowych (ujemnych) – zapis czerwony przypadających na towary i materiały sprzedane	Zespół 3

207. Typowe zapisy strony Ma konta 741 – Wartość sprzedanych towarów i materiałów określa tabela 4.7.

Tabela 4.7. Typowe zapisy strony Ma konta 741 – Wartość sprzedanych towarów i materiałów

<b>Lp.</b>	<b>Treść operacji</b>	<b>Konto przeciwstawne</b>
------------	-----------------------	----------------------------

1	Zmniejszenie wartości sprzedanych towarów lub materiałów wynikające z uznanych zwrotów	Zespół 3
2	Korekta w wyniku przeprowadzenia inwentaryzacji i ustalenia wartości końcowej towarów, które w ciągu roku były odnoszone w koszty w momencie zakupu	Zespół 3
3	Przeniesienie wartości sprzedanych towarów i materiałów na wynik finansowy na dzień bilansowy	Zespół 8

208. Konto 751 – Koszty finansowe służy do ujmowania kosztów:

- 1) z tytułu odsetek, w tym od zaciągniętych kredytów i pożyczek, od przeterminowanych zobowiązań, z tytułu leasingu finansowego, od wystawionych weksli i innych dłużnych papierów wartościowych<sup>2)</sup>;
- 2) z tytułu ujemnych różnic kursowych od składników aktywów obrotowych i zobowiązań wyrażonych w walutach obcych;
- 3) z tytułu zbycia aktywów finansowych, w tym akcji, udziałów lub dłużnych papierów wartościowych;
- 4) z tytułu aktualizacji wyceny aktywów finansowych, o których mowa w pkt 3;
- 5) pozostałych, w szczególności prowizji od zaciągniętych kredytów i pożyczek.

209. Po stronie Wn konta 751 – Koszty finansowe księguje się:

- 1) koszty z tytułu odsetek od zobowiązań;
- 2) wartość zbytych aktywów finansowych;
- 3) koszty związane z aktualizacją wyceny aktywów finansowych
- 4) pozostałe koszty finansowe.

210. Po stronie Ma konta 751 księguje się przeniesienie kosztów finansowych na wynik finansowy na dzień bilansowy.

211. W ramach konta syntetycznego 751 jest prowadzona ewidencja analityczna:

- 1) pierwszego stopnia, według rodzajów kosztów finansowych:

---

<sup>2)</sup> Odsetki, prowizje i różnice kursowe od kredytów, pożyczek i innych zobowiązań, dotyczące środków trwałych w budowie oraz ulepszeń środków trwałych, zwiększają koszty wytworzenia tych składników aktywów.

- a) koszty odsetek,
  - b) koszty ze zbycia aktywów finansowych i innych inwestycji,
  - c) koszty z tytułu aktualizacji wyceny aktywów finansowych i innych inwestycji,
  - d) pozostałe koszty finansowe, np. z tytułu różnic kursowych;
- 2) drugiego stopnia stanowiąca uszczegółowienie ewidencji analitycznej pierwszego stopnia zapewniająca istotność decyzyjną informacji oraz dla potrzeb kontroli.

212. W ciągu roku obrotowego konto 751– Koszty finansowe wykazuje saldo Wn, które na dzień bilansowy podlega przeniesieniu na konto zespołu 8 – Wynik finansowy.

213. W rachunku zysków i strat saldo konta 751 – Koszty finansowe wykazywane jest w pozycji „Koszty finansowe”.

214. Typowe zapisy strony Wn konta 751 – Koszty finansowe określa tabela 4.8.

Tabela 4.8. Typowe zapisy strony Wn konta 751 – Koszty finansowe

<b>Lp.</b>	<b>Treść operacji</b>	<b>Konto przeciwstawne</b>
1	Ujęcie kosztów z tytułu odsetek od zaciągniętych kredytów lub pożyczek (w tym od kredytu w rachunku bieżącym)	Zespół 1, 2
2	Ujęcie kosztów z tytułu odsetek od pozostałych zobowiązań	Zespół 2
3	Ujęcie kosztów z tytułu ujemnych różnic kursowych z wyceny należności i zobowiązań niestanowiących aktywów lub zobowiązań finansowych	Zespół 2
4	Ujęcie kosztów z tytułu ujemnych różnic kursowych z wyceny aktywów i zobowiązań finansowych wyrażonych w walutach obcych	Zespół 0, 1
5	Ujęcie wartości zbytych inwestycji	Zespół 0, 1
6	Ujęcie kosztów z tytułu aktualizacji wyceny aktywów finansowych i innych inwestycji	Zespół 0, 1
7	Odpis aktualizujący wartość należności z tytułu odsetek naliczonych od należności niestanowiących aktywów finansowych	Zespół 2
8	Prowizje i inne koszty finansowe niestanowiące elementu wartości początkowej aktywów lub zobowiązań	Zespół 1



9	Utworzenie rezerwy na przewidywane straty z tytułu operacji finansowych	Zespół 8
---	---	----------

215. Typowe zapisy strony Ma konta 751 – Koszty finansowe określa tabela 4.9.

Tabela 4.9. Typowe zapisy strony Ma konta 751 – Koszty finansowe

Lp.	Treść operacji	Konto przeciwstawne
1	Przeniesienie kosztów finansowych na wynik finansowy na dzień bilansowy	Zespół 8

216. Konto 761 – Pozostałe koszty operacyjne służy do ujmowania pozostałych kosztów operacyjnych:

- 1) obejmujących wartość netto sprzedanych składników aktywów trwałych, w tym środków trwałych, wartości niematerialnych i prawnych, środków trwałych w budowie, inwestycji w nieruchomości i wartości niematerialne i prawne oraz kosztów związanych z ich sprzedażą;
- 2) stanowiących odpisy aktualizujące wartość niefinansowych aktywów trwałych, w tym odpisów aktualizujących wartość należności z tytułu tzw. świadczeń ponadlimitowych;
- 3) związanych pośrednio z działalnością operacyjną świadczeniodawcy;
- 4) funkcjonowania obiektów socjalnych, w tym ośrodków wczasowych i kolonijnych, domów wypoczynkowych, sanatoriów, obiektów sportowo-rekreacyjnych, obiektów działalności kulturalnej.

217. Po stronie Wn konta 761 – Pozostałe koszty operacyjne księguje się:

- 1) wartość netto sprzedanych składników aktywów trwałych;
- 2) odpisy aktualizujące uwzględniające utratę wartości niefinansowych aktywów trwałych przestarzałych technologicznie, przeznaczonych do likwidacji lub wycofania z użycia;
- 3) odpisy aktualizujące wartość rzeczowych składników aktywów obrotowych w związku z utratą ich wartości;
- 4) odpisy aktualizujące wartości inwestycji w nieruchomości oraz wartości niematerialne i prawne, jak również związane z ich przekwalifikowaniem odpowiednio do środków trwałych oraz wartości niematerialnych i prawnych, jeżeli do wyceny przyjęto cenę rynkową bądź inaczej określoną wartość godziwą;

- 5) odpisy aktualizujące wartość należności, w szczególności należności z tytułu tzw. świadczeń ponadlimitowych;
- 6) koszty likwidacji środków trwałych i wartości niematerialnych i prawnych;
- 7) koszty utrzymania inwestycji w aktywa niefinansowe (nieruchomości oraz wartości niematerialne i prawne);
- 8) przekazane darowizny;
- 9) odszkodowania, kary i grzywny;
- 10) utworzenie rezerw na pewne i prawdopodobne straty z tytułu operacji gospodarczych w toku, związanych z działalnością operacyjną;
- 11) niezawinione niedobory składników majątkowych;
- 12) koszty postępowania spornego;
- 13) jednorazowe odszkodowania z tytułu wypadków przy pracy;
- 14) koszty usuwania szkód powstałych w wyniku zdarzeń powtarzalnych;
- 15) koszty usług związanych z działalnością socjalną;
- 16) koszty związane ze zbyciem obiektów działalności socjalnej.

218. Po stronie Ma kont 761 – Pozostałe koszty operacyjne księguje się przeniesienie pozostałych kosztów operacyjnych na wynik finansowy na dzień bilansowy.

219. W ramach konta syntetycznego 761 – Pozostałe koszty operacyjne prowadzona jest ewidencja analityczna:

- 1) pierwszego stopnia, według rodzajów pozostałych kosztów operacyjnych:
  - a) wartość netto sprzedanych niefinansowych składników aktywów trwałych i koszty związane z ich sprzedażą,
  - b) odpisy aktualizujące wartość aktywów niefinansowych,
  - c) koszty funkcjonowania obiektów socjalnych,
  - d) inne koszty pośrednio związane z działalnością operacyjną jednostki;
- 2) drugiego stopnia stanowiąca uszczegółowienie ewidencji analitycznej pierwszego stopnia zapewniająca istotność decyzyjną informacji oraz dla potrzeb kontroli.

220. W ciągu roku obrotowego konto 761 – Pozostałe koszty operacyjne wykazuje saldo Wn, które na dzień bilansowy podlega przeniesieniu na konto zespołu 8 – Wynik finansowy.

221. W rachunku zysków i strat saldo konta 761 – Pozostałe koszty operacyjne wykazywane jest w pozycji „Pozostałe koszty operacyjne”.

222. Typowe zapisy strony Wn konta 761 – Pozostałe koszty operacyjne określa tabela 2.10

Tabela 2.10 Typowe zapisy strony Wn konta 761 – Pozostałe koszty operacyjne

<b>Lp.</b>	<b>Treść operacji</b>	<b>Konto przeciwstawne</b>
1	Wartość netto sprzedanych środków trwałych, środków trwałych w budowie oraz wartości niematerialnych i prawnych	Zespół 0
2	Wartość sprzedanych inwestycji w aktywa niefinansowe (nieruchomości i wartości niematerialne i prawne)	Zespół 0
3	Odpisy aktualizujące wartość środków trwałych, środków trwałych w budowie i wartości niematerialnych i prawnych	Zespół 0
4	Odpisy aktualizujące wartość towarów i materiałów	Zespół 3
5	Odpisy aktualizujące wartość należności, w szczególności należności z tytułu tzw. świadczeń ponadlimitowych	Zespół 2
6	Odpisy aktualizujące wartość inwestycji w nieruchomości oraz wartości niematerialne i prawne	Zespół 0
7	Koszty likwidacji środków trwałych wykonanych przez obce jednostki	Zespół 1, 2, 3
8	Nakłady bez zamierzonego efektu gospodarczego	Zespół 0
9	Przekazane darowizny	Zespół 0, 1, 3
10	Odszkodowania, kary i grzywny (zapłacone i wymagające zapłaty)	Zespół 1, 2
11	Utworzenie rezerw na pewne i prawdopodobne straty z tytułu operacji gospodarczych w toku i na restrukturyzację (z wyjątkiem dotyczących operacji finansowych)	Zespół 8
12	Niezawinione niedobory i szkody	Zespół 2
13	Odszkodowania z tytułu wypadków przy pracy	Zespół 2
14	Wartość netto zlikwidowanych, nieodpłatnie przekazanych środków trwałych, wartości niematerialnych i prawnych	Zespół 0
15	Odpisanie przedawnionych należności, których nie objęto odpisem aktualizującym	Zespół 2

16	Przedawnienie należności za niedostarczone materiały i towary w drodze	Zespół 3
17	Koszty związane z usuwaniem szkód powstałych w wyniku zdarzeń powtarzalnych	Zespół 2, 3
18	Zmniejszenie otrzymanych, względnie przyznanych dotacji, subwencji i dopłat	Zespół 2
19	Koszty utrzymania inwestycji w aktywa niefinansowe	Zespół 1, 2
20	Odpisy amortyzacyjne dotyczące inwestycji w aktywa niefinansowe	Zespół 0
21	Koszty związane ze zbyciem obiektów działalności socjalnej	Zespół 0, 3
22	Świadczenia opieki zdrowotnej zaniechane (równolegle dokonywany jest zapis w porównawczym rachunku zysków i strat: Wn 791, Ma 790)	500-509
23	Świadczenia opieki zdrowotnej i inne usługi przekazane nieodpłatnie (równolegle dokonywany jest zapis w porównawczym rachunku zysków i strat: Wn 791, Ma 790)	500-509, 530
24	Działalność pomocnicza zaniechana (równolegle dokonywany jest zapis w porównawczym rachunku zysków i strat: Wn 791, Ma 790)	530
25	Przebiegowanie kosztów działalności socjalnej na koniec okresu (równolegle dokonywany jest zapis w porównawczym rachunku zysków i strat: Wn 791, Ma 790)	550

223. Typowe zapisy strony Ma konta 761 – Pozostałe koszty operacyjne określa tabela 4.11.

Tabela 4.11. Typowe zapisy strony Ma konta 761 – Pozostałe koszty operacyjne

Lp.	Treść operacji	Konto przeciwstawne
1	Przeniesienie pozostałych kosztów operacyjnych na wynik finansowy na dzień bilansowy	Zespół 8

224. Konto 781 – Podatek dochodowy od osób prawnych służy do ewidencji kosztów podatku dochodowego od osób prawnych.

225. Po stronie Wn konta 781 – Podatek dochodowy od osób prawnych ujmuje się koszt podatku dochodowego od osób prawnych.

226. Po stronie Ma konta 781 – Podatek dochodowy od osób prawnych ujmuje się zmniejszenie podatku dochodowego od osób prawnych.

227. W ramach konta syntetycznego może nie być prowadzona ewidencja analityczna.

228. Konto 781 – Podatek dochodowy od osób prawnych wykazuje saldo Wn, które na dzień bilansowy podlega przeniesieniu na konto w zespole 8 – Wynik finansowy.

229. Typowe zapisy strony Wn konta 781 – Podatek dochodowy od osób prawnych określa tabela 4.12.

Tabela 4.12. Typowe zapisy strony Wn konta 781 – Podatek dochodowy od osób prawnych

<b>Lp.</b>	<b>Treść operacji</b>	<b>Konto przeciwstawne</b>
1	Bieżący podatek dochodowy	Zespół 2

230. Typowe zapisy strony Ma konta 781 – Podatek dochodowy od osób prawnych określa tabela 4.13.

Tabela 4.13. Typowe zapisy strony Ma konta 781 – Podatek dochodowy od osób prawnych

<b>Lp.</b>	<b>Treść operacji</b>	<b>Konto przeciwstawne</b>
1	Zmniejszenie bieżącego podatku dochodowego	Zespół 2
2	Przeniesienie podatku dochodowego na wynik finansowy na dzień bilansowy	Zespół 8

231. Konto 790 – Obroty wewnętrzne prowadzone jest w celu ułatwienia sporządzenia rachunku zysków i strat w wariantcie porównawczym. Po stronie Ma ujmuje się poniesione koszty wytworzenia usług, które zostały ujęte w zespole 4 i 5, a następnie przeniesione na konta zespołu 0, 2 lub konta 761 i 771. Równolegle prowadzi się zapisy po stronie Wn konta 791 – Koszt obrotów wewnętrznych.

232. Zapisy na kontach 790 i 791 dokonywane są w przypadku przeniesienia kosztów podstawowej działalności operacyjnej na konta zespołu 0, 2 lub konta 761 i 771. W ten sposób tego typu zapisy pozwalają na wykazanie zmiany stanu produktów w postaci salda konta 490. Zmiana stanu produktów równa jest różnicy między saldami początkowymi a końcowymi kont 603, 641, 645 i 646.

233. Przykładem powyższej operacji jest ulepszenie środka trwałego we własnym zakresie przez podmiot leczniczy. Poniesione w tym celu koszty wytworzenia zwiększają wartość środków trwałych na koncie środki trwałe w zespole 0 (Wn zespół 0, Ma zespół 5). Dokonywany jest zapis: Wn zespół 0, Ma zespół 5 i w tej samej kwocie równolegle dokonywany jest zapis: Wn 791, Ma 790 lub zapis Wn zespół 0, Ma 790 oraz w tej samej kwocie: Wn 791, Ma zespół 5.

234. Jednostki sporządzające rachunek zysków i strat w wariantcie kalkulacyjnym mogą nie prowadzić konta 790 – Obroty wewnętrzne.

235. W celu ułatwienia korzystania z planu kont jednostkom stosującym różne rozwiązania ewidencyjne zastosowano następujący układ typowych zapisów:

- 1) na kontach innych niż 790 – Obroty wewnętrzne i 791 – Koszt obrotów wewnętrznych, gdy koszty podstawowej działalności operacyjnej są księgowane na kontach 500-509 i 530 oraz drugostronnie na kontach zespołu 0, 2 oraz kontach 761 i 771, potrzebę dokonania dodatkowego zapisu na kontach 790 i 791 w jednostkach sporządzających rachunek zysków i strat w wariantcie porównawczym oznaczono uwagą: „równolegle dokonywany jest zapis w porównawczym rachunku zysków i strat: Wn 790, Ma 791”. Jednostki sporządzające rachunek zysków i strat w wariantcie kalkulacyjnym nie muszą dokonywać takiego zapisu;
- 2) na koncie 790 – Obroty wewnętrzne – typowe zapisy zawierają drugostronne powiązanie konta 790 – Obroty wewnętrzne z innymi kontami oraz uwagę o zapisie równoległym w korespondencji z kontem 791 – Koszt obrotów wewnętrznych;
- 3) na koncie 791 – Koszt obrotów wewnętrznych – typowe zapisy zawierają drugostronne powiązanie konta 791 – Koszt obrotów wewnętrznych z innymi kontami oraz uwagę o zapisie równoległym w korespondencji z kontem 790 – Obroty wewnętrzne.

236. Możliwe jest nie prowadzenie ewidencji analitycznej do konta 790 – Obroty wewnętrzne.

237. W ciągu okresu konto 790 – Obroty wewnętrzne wykazuje saldo Ma, równe saldu Wn konta 791 – Koszt obrotów wewnętrznych. Na dzień bilansowy saldo jest przenoszone na konto w zespole 8 – Wynik finansowy i jest wykazywane w wariantcie porównawczym rachunku zysków i strat w pozycji „Koszt wytworzenia produktów na własne potrzeby jednostki”.

238. Typowe zapisy strony Wn konta 790 – Obroty wewnętrzne określa tabela 4.14.

Tabela 4.14. Typowe zapisy strony Wn konta 790 – Obroty wewnętrzne

Lp.	Treść operacji	Konto przeciwstawne

1	Przeniesienie salda obrotów wewnętrznych na wynik finansowy na dzień bilansowy	Zespół 8
---	--	----------

239. Typowe zapisy strony Ma konta 790 – Obroty wewnętrzne określa tabela 4.15.

Tabela 4.15. Typowe zapisy strony Ma konta 790 – Obroty wewnętrzne

Lp.	Treść operacji	Konto przeciwstawne
1	Usługi działalności pomocniczej wykonane na rzecz środków trwałych (zapis równoległy: Wn 791, Ma 530)	Zespół 0
2	Świadczenia działalności podstawowej oraz usługi działalności pomocniczej wykonane na potrzeby pracowników (zapis równoległy: Wn 791, Ma 500-509, 530)	Zespół 2
3	Świadczenia opieki zdrowotnej zaniechane (zapis równoległy: Wn 791, Ma 500-509)	761
4	Działalność pomocnicza zaniechana (zapis równoległy: Wn 791, Ma 530)	761
5	Przebieganie kosztów działalności socjalnej na koniec okresu (zapis równoległy: Wn 791, Ma 550)	761
6	Świadczenia opieki zdrowotnej lub inne usługi przekazane nieodpłatnie (zapis równoległy: Wn 791, Ma 500-509, 530)	761
7	Usługi działalności pomocniczej wykonane na rzecz usuwania skutków zdarzeń losowych (zapis równoległy: Wn 791, Ma 530)	771

240. Konto 791 – Koszt obrotów wewnętrznych jest prowadzone w celu ułatwienia sporządzenia rachunku zysków i strat w wariantcie porównawczym.

241. Po stronie Wn ujmuje się poniesione koszty związane z wykonaniem świadczeń opieki zdrowotnej lub innych usług, które przeniesione zostały na konta zespołu 0,2 oraz konta 761 i 771. Zapisy dokonywane są równoległe do zapisów strony Ma konta 790 – Obroty wewnętrzne.

242. Możliwe jest nie prowadzenie ewidencji analitycznej do konta 791 – Koszt obrotów wewnętrznych.

243. W ciągu okresu konto 791 – Koszt obrotów wewnętrznych wykazuje saldo Wn, równe saldu Ma konta 790. Na dzień bilansowy saldo przenoszone jest na konto 490 – Rozliczenie kosztów rodzajowych, w celu prawidłowego zmiany stanu produktów.

244. Typowe zapisy strony Wn konta 791 – Koszt obrotów wewnętrznych określa tabela 4.16.

Tabela 4.16. Typowe zapisy strony Wn konta 791 – Koszt obrotów wewnętrznych

Lp.	Treść operacji	Konto przeciwstawne
1	Świadczenia opieki zdrowotnej zaniechane (zapis równoległy: Wn 761, Ma 790)	500-509
2	Świadczenia opieki zdrowotnej i inne usługi przekazane nieodpłatnie (zapis równoległy: Wn 761, Ma 790)	500-509, 530
3	Świadczenia działalności podstawowej oraz usługi działalności pomocniczej wykonane na potrzeby pracowników (zapis równoległy: Wn zespół 2, Ma 790)	500-509, 530
4	Działalność pomocnicza zaniechana (zapis równoległy: Wn 761, Ma 790)	530
5	Usługi działalności pomocniczej wykonane na rzecz środków trwałych (zapis równoległy: Wn zespół 0, Ma 790)	530
6	Przebiegowanie kosztów działalności socjalnej na koniec okresu (zapis równoległy: Wn 761, Ma 790)	550

245. Typowe zapisy strony Ma konta 791 – Koszt obrotów wewnętrznych określa tabela 4.17.

Tabela 4.17. Typowe zapisy strony Ma konta 791 – Koszt obrotów wewnętrznych

Lp.	Treść operacji	Konto przeciwstawne
1	Przeniesienie salda kosztu obrotów wewnętrznych na dzień bilansowy	490

246. Powiązanie kont do pozycji rachunku zysków i strat świadczeniodawcy określają tabele 5.1. i 5.2.

**Tabela 5.1** Rachunek zysków i strat (wariant porównawczy) z przypisanymi kontami

<b>A</b>	<b>Przychody netto ze sprzedaży i zrównane z nimi, w tym:</b>	
----------	---	--



-	od jednostek powiązanych	
I	Przychody netto ze sprzedaży produktów	
II	Zmiana stanu produktów (zwiększenie – wartość dodatnia, zmniejszenie – wartość ujemna)	-Wn490 lub +Ma490
III	Koszt wytworzenia produktów na własne potrzeby jednostki	790
IV	Przychody netto ze sprzedaży towarów i materiałów	
<b>B</b>	<b>Koszty działalności operacyjnej</b>	
I	Amortyzacja	400
II	Zużycie materiałów i energii	401
III	Usługi obce	402
IV	Podatki i opłaty, w tym:	403
-	podatek akcyzowy	
V	Wynagrodzenia	404
VI	Ubezpieczenia społeczne i inne świadczenia	405
VII	Pozostałe koszty rodzajowe	409
VIII	Wartość sprzedanych towarów i materiałów	741
<b>C</b>	<b>Zysk (strata) ze sprzedaży (A-B)</b>	
<b>D</b>	<b>Pozostałe przychody operacyjne</b>	
I	Zysk ze zbycia niefinansowych aktywów trwałych	
II	Dotacje	
III	Inne przychody operacyjne	
<b>E</b>	<b>Pozostałe koszty operacyjne</b>	
I	Strata ze zbycia niefinansowych aktywów trwałych	761-1
II	Aktualizacja wartości aktywów niefinansowych	761-2
III	Inne koszty operacyjne	761-3 + 761-4 761-4 po pomniejszeniu o pozostałe przychody operacyjne – działalność socjalna, jeżeli

		przychody są niższe
<b>F</b>	<b>Zysk (strata) z działalności operacyjnej (C+D-E)</b>	
<b>G</b>	<b>Przychody finansowe</b>	
I	Dywidendy i udziały w zyskach w tym:	
-	od jednostek powiązanych	
II	Odsetki, w tym:	
-	od jednostek powiązanych	
III	Zysk ze zbycia inwestycji	
IV	Aktualizacja wartości inwestycji	
V	Inne	
<b>H</b>	<b>Koszty finansowe</b>	
I	Odsetki, w tym:	751-1
-	dla jednostek powiązanych	
II	Strata ze zbycia inwestycji	751-2 po pomniejszeniu o przychody ze zbycia aktywów finansowych i innych inwestycji, jeżeli przychody są niższe
III	Aktualizacja wartości inwestycji	751-3
IV	Inne	751-4
<b>I</b>	<b>Zysk (strata) z działalności gospodarczej (F+G-H)</b>	
<b>J</b>	<b>Zysk (strata) brutto (I+/-J)</b>	
K	Podatek dochodowy	781
L	Pozostałe obowiązkowe zmniejszenia zysku (zwiększenia straty)	
<b>M</b>	<b>Zysk (strata) netto (J-K-L)</b>	

**Tabela 5.2** Rachunek zysków i strat (wariant kalkulacyjny) z przypisanymi kontami

<b>A</b>	<b>Przychody netto ze sprzedaży produktów, towarów i materiałów, w tym:</b>	
-	od jednostek powiązanych	
I	Przychody netto ze sprzedaży produktów	
II	Przychody netto ze sprzedaży towarów i materiałów	
<b>B</b>	<b>Koszty sprzedanych produktów, towarów i materiałów, w tym:</b>	
-	jednostkom powiązanym	
I	Koszt wytworzenia sprzedanych produktów	710-719, 731 bez rozliczonych kosztów zarządu
II	Wartość sprzedanych towarów i materiałów	741
<b>C</b>	<b>Zysk (strata) brutto ze sprzedaży (A-B)</b>	
D	Koszty sprzedaży	
E	Koszty ogólnego zarządu	550 przed przeniesieniem na koszt własny sprzedanych świadczeń opieki zdrowotnej i innych usług
<b>F</b>	<b>Zysk (strata) ze sprzedaży (C-D-E)</b>	
<b>G</b>	<b>Pozostałe przychody operacyjne</b>	
I	Zysk ze zbycia niefinansowych aktywów trwałych	
II	Dotacje	
III	Inne przychody operacyjne	
<b>H</b>	<b>Pozostałe koszty operacyjne</b>	
I	Strata ze zbycia niefinansowych aktywów trwałych	761-1
II	Aktualizacja wartości aktywów niefinansowych	761-2

		761-3 + 761-4
III	Inne koszty operacyjne	761-4 po pomniejszeniu o pozostałe przychody operacyjne – działalność socjalna, jeżeli przychody są niższe
<b>I</b>	<b>Zysk (strata) z działalności operacyjnej (F-G-H)</b>	
<b>J</b>	<b>Przychody finansowe</b>	
I	Dywidendy i udziały w zyskach w tym:	
-	od jednostek powiązanych	
II	Odsetki, w tym:	
-	od jednostek powiązanych	
III	Zysk ze zbycia inwestycji	
IV	Aktualizacja wartości inwestycji	
V	Inne	
<b>K</b>	<b>Koszty finansowe</b>	
I	Odsetki, w tym:	751-1
-	dla jednostek powiązanych	
II	Strata ze zbycia inwestycji	751-2 po pomniejszeniu o przychody ze zbycia aktywów finansowych i innych inwestycji, jeżeli przychody są niższe
III	Aktualizacja wartości inwestycji	751-3
IV	Inne	751-4
<b>L</b>	<b>Zysk (strata) z działalności gospodarczej (I+J-K)</b>	
<b>M</b>	<b>Zysk (strata) brutto (L+/-M)</b>	
N	Podatek dochodowy	781
O	Pozostałe obowiązkowe zmniejszenia zysku (zwiększenia)	

	straty)	
<b>P</b>	<b>Zysk (strata) netto (M-N-O)</b>	

TYPOWE PLANOWANE KOSZTY PROSTE WEDŁUG KATEGORII  
W OŚRODKACH KOSZTÓW DZIAŁALNOŚCI PODSTAWOWEJ

Lp.	Kategorie kosztów	Moduł kontrolingowy (koszty proste)
1	Kategoria nr 1 <sup>3)</sup>	1) lek odniesiony bezpośrednio do pacjenta, w szczególności antybiotyki, leki hormonalne, alkaloidy lub ich pochodne, antyświadczenia i szczepionki <sup>4)</sup> ; 2) lek uwzględniony w koszcie procedury medycznej albo w koszcie pobytu na oddziale, w szczególności leki przeciwbólowe, przeciwgorączkowe, witaminy; 3) krew i jej składniki oraz produkty krwiopochodne; 4) gaz medyczny (nazwa), w szczególności tlen, azot, tlenki, dwutlenek węgla i gazy szlachetne; 5) kontrast do badania diagnostycznego (nazwa); 6) środki spożywcze specjalnego przeznaczenia żywieniowego (nazwa).

---

<sup>3)</sup> Nazwa kosztu prostego z tej kategorii może bezpośrednio odpowiadać nazwie własnej danego produktu leczniczego zdefiniowanego w systemie aptecznym

<sup>4)</sup> Szczegółowa ewidencja leków i środków spożywczych specjalnego przeznaczenia żywieniowego z podziałem na poszczególnych pacjentów jest realizowana poprzez informacje gromadzone w ścieżce pacjenta.

2	Kategoria nr 2 <sup>5)</sup>	<ol style="list-style-type: none"> <li>1) materiał diagnostyczny (nazwa), w szczególności błony RTG, papier EKG, EEG, płyty CD (do TK);</li> <li>2) materiał opatrunkowy (nazwa), w szczególności bandaże, gaziki, gazy, plastry, opatrunki przylepne, katgut i podobne materiały;</li> <li>3) sprzęt jednorazowego użytku (nazwa), w szczególności strzykawki, igły;</li> <li>4) wyrób medyczny (nazwa), w szczególności endoprotezy, implanty, soczewki<sup>6)</sup>;</li> <li>5) materiały szewne (nazwa), w szczególności igły, nici, standy, staplery, skalpele, opatrunki przylepne, katgut i podobne materiały;</li> <li>6) materiały biurowe (nazwa), w szczególności papier do drukarek, długopisy, ołówki, zszywacze.</li> </ol>
3	Kategoria nr 3	<ol style="list-style-type: none"> <li>1) amortyzacja ekonomiczna bielizny operacyjnej wielorazowego użytku (nazwa) np.: podkładów, fartuchów, czepków;</li> <li>2) amortyzacja ekonomiczna sprzętu medycznego o niskiej wartości, wielokrotnego użytku (nazwa), w szczególności narzędzi chirurgicznych;</li> </ol>
4	Kategoria nr 4	<ol style="list-style-type: none"> <li>1) amortyzacja ekonomiczna środka trwałego lub usługa najmu, dzierżawy, leasingu (nazwa), w szczególności urządzeń, instrumentów i wyrobów medycznych, komputerów, sprzętu telekomunikacyjnego;</li> <li>2) amortyzacja ekonomiczna wartości niematerialnych i prawnych, w szczególności oprogramowania komputerowe;</li> <li>3) zewnętrzne usługi konserwacji i naprawy sprzętu</li> </ol>

<sup>5)</sup> Nazwa kosztu prostego z tej kategorii może bezpośrednio odpowiadać nazwie własnej danego wyrobu medycznego lub materiału zdefiniowanego w systemie magazynowym lub systemie ewidencji środków trwałych.

<sup>6)</sup> Szczegółowa ewidencja wyrobów medycznych z podziałem na poszczególnych pacjentów realizowana jest poprzez informacje gromadzone w ścieżce pacjenta

		<p>(nazwa), w szczególności usługi naprawy i konserwacji maszyn;</p> <p>4) materiały eksploatacyjne i części zamienne do maszyny, urządzenia (nazwa), w szczególności części do elektromechanicznych narzędzi ręcznych;</p> <p>5) ubezpieczenie majątkowe maszyny lub urządzenia (nazwa).</p>
5	Kategoria nr 5	<p>1) wynagrodzenia osobowe ze stosunku pracy grupy pracowników (nazwa);</p> <p>2) wynagrodzenia bezosobowe grupy pracowników (nazwa), w szczególności z tytułu umów zleceń, o dzieło;</p> <p>3) umowy cywilno-prawne lekarzy, pielęgniarek i innych grup zatrudnionych (nazwa);</p> <p>4) nagrody, odprawy oraz inne gratyfikacje grupy pracowników (nazwa);</p> <p>5) składki z tytułu ubezpieczenia społecznego grupy pracowników (nazwa);</p> <p>6) szkolenia pracowników grupy (nazwa);</p> <p>7) badania profilaktyczne pracowników grupy (nazwa);</p> <p>8) odzież robocza pracowników grupy (nazwa).</p>
6	Kategoria nr 6	<p>1) amortyzacja ekonomiczna lub usługa najmu i dzierżawy, budynku, lokalu, pomieszczenia (nazwa);</p> <p>2) opłata wieczystego użytkowania gruntów dla budynku, lokalu, pomieszczenia (nazwa);</p> <p>3) materiały do konserwacji i remontów bieżących budynków (nazwa);</p> <p>4) zużycie mediów budynku, lokalu, pomieszczenia (nazwa), w szczególności gazu, wody, energii cieplnej i elektrycznej;</p> <p>5) podatek od nieruchomości budynku, lokalu lub pomieszczenia (nazwa);</p> <p>6) środki czystości oraz środki dezynfekujące dla pomieszczeń (nazwa);</p> <p>7) usługi sprzątnięcia oraz utylizacji odpadów dla pomieszczeń</p>



		(nazwa); 8) ubezpieczenie majątkowe pomieszczeń (nazwa); 9) usługi ochrony mienia dla pomieszczeń (nazwa); 10) usługi remontowe zewnętrzne dla budynku, lokalu, pomieszczenia (nazwa); 11) usługi telekomunikacyjne lokalu, pomieszczenia (nazwa).
7	Kategoria nr 7 <sup>7)</sup>	1) obce procedury medyczne diagnostyczne lub konsultacyjne (nazwa), w szczególności RTG, tomografia komputerowa, porada specjalistyczna; 2) usług gastronomiczne (nazwa) np. żywienie chorych; 3) transport sanitarny (nazwa).
8	Kategoria nr 8 <sup>8)</sup>	1) wartość otrzymanych świadczeń opieki zdrowotnej działalności podstawowej z innych ośrodków działalności podstawowej według stawki kosztu planowanego; 2) wartość otrzymanych usług działalności pomocniczej z ośrodków działalności pomocniczej.

---

<sup>7)</sup> Szczegółowa ewidencja usług zewnętrznych nabywanych na rzecz pacjenta z podziałem na poszczególnych pacjentów realizowana jest poprzez informacje gromadzone w ścieżce pacjenta.

<sup>8)</sup> Szczegółowa ewidencja usług wewnętrznych nabywanych na rzecz pacjenta z podziałem na poszczególnych pacjentów realizowana jest poprzez informacje gromadzone w ścieżce pacjenta.

TYPOWE POZYCJE KOSZTÓW PROSTYCH PRZYPISANYCH  
DO ZIDENTYFIKOWANYCH GRUP ZASOBÓW EKONOMICZNYCH

Tabela 1. Typowe pozycje kosztów prostych przypisanych do pracowników

<b>Lp.</b>	<b>Koszty proste przypisane do pracowników</b>	<b>Numer kategorii kosztów</b>
1	Wynagrodzenie zasadnicze ze stosunku pracy	5
2	Dyżury	5
3.	Dodatek stażowy	5
4	Dodatek funkcyjny	5
5	Nadgodziny	5
6	Wynagrodzenie chorobowe	5
7	Premie	5
8	Nagrody	5
9	Ekwiwalent za urlop wypoczynkowy	5
10	Nagrody jubileuszowe	5
11	Odprawy emerytalne	5
12	Odprawy – zwolnienie z pracy	5
13	Odprawy rentowe	5
14	Odprawy pośmiertne	5
15	Umowy zlecenia	5
16	Umowy o dzieło	5
17	Składki z tytułu ubezpieczenia społecznego – składka emerytalna	5
18	Składki z tytułu ubezpieczenia społecznego – składka rentowa	5
19	Składki z tytułu ubezpieczenia społecznego – składka wypadkowa	5
19	Fundusz Pracy	5
20	Fundusz Gwarantowanych Świadczeń Pracowniczych	5

21	Fundusz Emerytur Pomostowych	5
22	Odpisy z tytułu Zakładowego Funduszu Świadczeń Socjalnych	5
23	Szkolenia	5
24	Badania okresowe i profilaktyczne	5
25	Opłaty za bilety komunikacji miejskiej	5
26	Okulary ochronne do pracy przy komputerze	5
27	Ubezpieczenia pracowników indywidualne	5
28	Odzież robocza	5
29	Odzież ochronna	5
30	Karnety na basen, siłownię	5
31	Odszkodowania	5
32	Usługi związane z pozyskiwaniem pracowników	5
33	Umowy na udzielanie świadczeń zdrowotnych zawarte z osobami, które wykonują zawód medyczny na podstawie umów cywilnoprawnych	5
34	Konserwacje, przeglądy samochodów służbowych	4
35	Usługi myjni samochodów służbowych	4
36	Usługi parkowania samochodów służbowych	4
37	Usługi przejazdu autostradami samochodami służbowymi	4
38	Leasing operacyjny samochodów służbowych	4
39	Usługi telekomunikacyjne (telefony służbowe)	4
40	Usługi pralnicze odzieży ochronnej	5
41	Badania lekarskie wstępne	5
42	Amortyzacja jednorazowa laptopów służbowych	4
43	Amortyzacja jednorazowa tabletów	4
44	Amortyzacja samochodów służbowych	4
45	Zużycie materiałów eksploatacyjnych do samochodów służbowych (paliwo, olej napędowy)	4
46	Części zamienne do samochodów służbowych	4

47	Zużycie materiałów eksploatacyjnych do wyposażenia służbowego	4
48	Wyposażenie niskowartościowe	4
49	Prasa, literatura fachowa	5
50	Delegacje krajowe – diety	5
51	Delegacje krajowe – przejazdy	5
52	Delegacje krajowe – noclegi	5
53	Delegacje zagraniczne – diety	5
54	Delegacje zagraniczne – przejazdy	5
55	Delegacje zagraniczne – noclegi	5
56	Ubezpieczenie samochodów służbowych (AC)	4
57	Ubezpieczenie samochodów służbowych (OC)	4
58	Ryczałt za używanie prywatnych samochodów do celów służbowych	5
59	Naprawy powypadkowe samochodów służbowych	4
60	Wpłaty na Państwowy Fundusz Rehabilitacji Osób Niepełnosprawnych	5

Tabela 2. Typowe pozycje kosztów prostych przypisanych do pomieszczeń

<b>Lp.</b>	<b>Koszty proste przypisane do pomieszczeń</b>	<b>Numer kategorii kosztów</b>
1	Amortyzacja budynku	6
2	Amortyzacja urządzeń związanych na stałe z pomieszczeniem	4
3	Amortyzacja wyposażenia pomieszczeń	4
4	Niskocenne wyposażenie pomieszczeń	4
5	Zużycie energii elektrycznej	6
6	Zużycie energii cieplnej	6
7	Zużycie wody	6
8	Zużycie pościeli	2
9	Zużycie bielizny operacyjnej	2

10	Środki czystości	2
11	Środki dezynfekcyjne	2
12	Środki odkażające	2
13	Materiały eksploatacyjne	6
14	Materiały biurowe	2
15	Materiały do konserwacji i napraw	6
16	Wywóz nieczystości	6
17	Utylizacja odpadów medycznych	6
18	Usługi sprzątnia	6
19	Usługi sterylizacji	6
20	Utrzymanie terenów zielonych	6
21	Ochrona mienia (monitoring)	6
22	Konserwacja i naprawy	6
23	Remonty pomieszczeń	6
24	Usługi telekomunikacyjne (telefony stacjonarne w pomieszczeniach)	6
25	Usługi najmu budynku	6
26	Usługi najmu lokalu	6
27	Usługi kominiarskie	6
28	Przeglądy p.poż.	6
29	Podatek od nieruchomości	6
30	Opłata wieczystego użytkowania gruntu	6
31	Abonament radiowo-telewizyjny	6
32	Opłaty za korzystanie ze środowiska	6
33	Ubezpieczenie majątkowe budynku	6
34	Ubezpieczenie majątkowe lokalu	6
35	Ubezpieczenie OC działalności	6
36	Oczyszczalnia ścieków	8

37	Dział remontowy	8
38	Kotłownia	8
39	Dział pralni	8
40	Dział sterylizacji	8

Tabela 3. Typowe pozycje kosztów prostych przypisanych do sprzętu medycznego i niemedycznego.

<b>L.p.</b>	<b>Koszty proste przypisane do sprzętu medycznego i niemedycznego</b>	<b>Numer kategorii kosztów</b>
1	Amortyzacja sprzętu medycznego i niemedycznego	3/4
2	Amortyzacja wartości niematerialnych i prawnych (dotyczy urządzeń)	4
3	Zużycie energii elektrycznej	4
4	Zużycie wody	4
5	Zużycie gazów	4
6	Usługi sterylizacji	3/4
7	Materiały eksploatacyjne	4
8	Części zamienne do sprzętu medycznego i niemedycznego	4
9	Materiały do konserwacji i napraw	4
10	Konserwacja i naprawy	4
11	Serwis sprzętu medycznego i niemedycznego	4
12	Remont sprzętu medycznego i niemedycznego	4
13	Usługi najmu sprzętu medycznego i niemedycznego	4
14	Usługi dzierżawy	4
15	Leasing operacyjny sprzętu medycznego i niemedycznego	4
16	Usługi szkoleniowe w zakresie obsługi urządzeń	5
17	Usługi aprobat technicznych, badań, certyfikatów	4
18	Usługi informatyczne	4

19	Ubezpieczenie majątkowe sprzętu medycznego i niemedycznego	4
20	Zużycie paliwa	4
21	Wyposażenie samochodów	4
22	Narzędzia i specjalistyczne końcówki medyczne	4
23	Wyposażenie apteczek samochodowych	4
24	Usługi serwisu	4
25	Remont samochodów	4
26	Przeglądy techniczne	4
27	Leasing operacyjny samochodów	4
28	Podatek od środków transportu	4
29	Podatek VAT niepodlegający odliczeniu	4
30	Abonament radiowy (radio w samochodzie)	4
31	Ubezpieczenie pojazdów (OC)	4
32	Ubezpieczenie pojazdów (AC)	4
33	Delegacje w związku z wyjazdami dotyczącymi zakupu pojazdów	5

Tabela 4. Typowe pozycje kosztów prostych przypisanych do leków, środków spożywczych specjalnego przeznaczenia żywieniowego i wyrobów medycznych

<b>L.p.</b>	<b>Koszty proste przypisane do leków, środków spożywczych specjalnego przeznaczenia żywieniowego i wyrobów medycznych</b>	<b>Numer kategorii kosztów</b>
1	Lek lub środek spożywczy specjalnego przeznaczenia żywieniowego uwzględniony w koszcie procedury medycznej albo w koszcie pobytu na oddziale, w szczególności leki przeciwbólowe, przeciwgorączkowe, witaminy	1
2	Lek lub środek spożywczy specjalnego przeznaczenia żywieniowego odniesiony bezpośrednio do pacjenta, w szczególności antybiotyki, leki hormonalne, alkaloidy lub ich pochodne, antysurowice i szczepionki, odczynniki diagnostyczne, leki pozostałe	1
3	Krew i jej składniki oraz produkty krwiopochodne	1
4	Gaz medyczny, w szczególności tlen, azot, tlenki, dwutlenek węgla i gazy	1

	szlachetne	
5	Kontrast do badania diagnostycznego	1
6	Leki lub środek spożywczy specjalnego przeznaczenia żywieniowego do żywienia pozajelitowego i dojelitowego	1
7	Materiały diagnostyczne, w szczególności błony RTG, papier EKG, EEG, płyty CD (do TK)	2
8	Materiały opatrunkowe, w szczególności. bandaże, gaziki, gazy, plastry, opatrunki przylepne, katgut i podobne materiały	2
9	Sprzęt jednorazowego użytku, w szczególności strzykawki, igły	2
10	Wyroby medyczne, w szczególności endoprotezy, implanty, soczewki	2
11	Materiały szewne, w szczególności igły, nici, stenty, staplery, skalpele, opatrunki przylepne, katgut i podobne materiały	2
12	Koszty ośrodków działalności pomocniczej związane z lekami, środkami spożywczymi specjalnego przeznaczenia żywieniowego i wyrobami medycznymi (apteka, magazyn, centralna tlenownia)	8
13	Koszty transportu, w szczególności w przypadku krwi i jej składników	1 lub 2

Tabela 5. Typowe pozycje kosztów prostych przypisanych do pozostałych kosztów.

<b>Lp.</b>	<b>Koszty proste przypisane do pozostałych zasobów</b>	<b>Numer kategorii kosztów</b>
1	Amortyzacja terminali	4
2	Amortyzacja oprogramowania systemowego	4
3	Amortyzacja oprogramowania użytkowego	4
4	Amortyzacja sieci (serwery, łącza, routery, urządzenia hub)	4
5	Materiały informatyczne	4
6	Części zamienne	4
7	Materiały do konserwacji i napraw	4
8	Narzędzia	4
9	Usługi informatyczne	4



10	Administrowanie systemem informatycznym	4
11	Projektowanie systemów informatycznych	4
12	Konfiguracja systemów informatycznych	4
13	Modyfikacja systemów informatycznych	4
14	Aktualizacja systemów informatycznych	4
15	Serwis systemu	4
16	Konserwacja i naprawy	4
17	Usługi szkoleniowe w zakresie obsługi systemu	5
18	Usługi najmu urządzeń systemowych	4
19	Usługi dzierżawy urządzeń systemowych	4
20	Leasing operacyjny urządzeń systemowych	4
21	Usługi najmu urządzeń użytkowych	4
22	Usługi dzierżawy urządzeń użytkowych	4
23	Leasing operacyjny urządzeń użytkowych	4
24	Usługi z zakresu bezpieczeństwa systemów informatycznych	4
25	Audyt systemów informatycznych	4
26	Ubezpieczenie majątkowe urządzeń systemowych	4
27	Ubezpieczenie majątkowe urządzeń użytkowych	4