

Warszawa, dnia 17 marca 2017 r.

Poz. 577

ROZPORZĄDZENIE
MINISTRA SPRAW WEWNĘTRZNYCH I ADMINISTRACJI¹⁾, MINISTRA ROZWOJU I FINANSÓW²⁾
ORAZ MINISTRA OBRONY NARODOWEJ

z dnia 16 marca 2017 r.

**w sprawie badań technicznych pojazdów Sił Zbrojnych Rzeczypospolitej Polskiej, Policji
i innych pojazdów użytkowanych w sposób szczególny**

Na podstawie art. 86 ust. 4 ustawy z dnia 20 czerwca 1997 r. – Prawo o ruchu drogowym (Dz. U. z 2017 r. poz. 128, 60 i 379) zarządza się, co następuje:

§ 1. 1. Rozporządzenie określa:

- 1) jednostki organizacyjne sprawujące nadzór nad komórkami organizacyjnymi i stacjami kontroli pojazdów przeprowadzającymi badania techniczne pojazdów oraz wydające upoważnienia do przeprowadzania badań technicznych, wzory dokumentów związanych z uzyskaniem upoważnień do wykonywania badań oraz wzór upoważnienia do ich przeprowadzania;
- 2) wymagania w stosunku do komórek organizacyjnych i stacji kontroli pojazdów upoważnionych do przeprowadzania badań technicznych pojazdów;
- 3) wzory dokumentów stosowanych przy badaniach technicznych pojazdów;
- 4) warunki i terminy przeprowadzania badań technicznych pojazdów;
- 5) okoliczności dopuszczające przeprowadzanie badań technicznych pojazdów w stacjach kontroli pojazdów prowadzących działalność, o której mowa w art. 83 ust. 2 ustawy z dnia 20 czerwca 1997 r. – Prawo o ruchu drogowym, zwanej dalej „ustawą”, nieposiadających upoważnienia do badań technicznych pojazdów służb;
- 6) zasady i warunki współpracy przy wykonywaniu badań technicznych pojazdów innej służby niż właściwa dla komórki organizacyjnej przeprowadzającej badanie.

2. Przepisy rozporządzenia stosuje się do badań technicznych pojazdów Sił Zbrojnych Rzeczypospolitej Polskiej, Policji, Agencji Bezpieczeństwa Wewnętrznego, Agencji Wywiadu, Służby Kontrwywiadu Wojskowego, Służby Wywiadu Wojskowego, Centralnego Biura Antykorupcyjnego, Biura Ochrony Rządu, Straży Granicznej, Krajowej Administracji Skarbowej wykorzystywanych przez Służbę Celno-Skarbową, Państwowej Straży Pożarnej oraz pojazdów należących do obcych sił zbrojnych, przebywających na terytorium Rzeczypospolitej Polskiej na podstawie umów międzynarodowych, o których mowa w art. 73 ust. 2b ustawy, zwanych dalej „pojazdami”.

¹⁾ Minister Spraw Wewnętrznych i Administracji kieruje działem administracji rządowej – sprawy wewnętrzne, na podstawie § 1 ust. 2 pkt 2 rozporządzenia Prezesa Rady Ministrów z dnia 17 listopada 2015 r. w sprawie szczegółowego zakresu działania Ministra Spraw Wewnętrznych i Administracji (Dz. U. poz. 1897 i 2088).

²⁾ Minister Rozwoju i Finansów kieruje działem administracji rządowej – finanse publiczne, na podstawie § 1 ust. 2 pkt 2 rozporządzenia Prezesa Rady Ministrów z dnia 30 września 2016 r. w sprawie szczegółowego zakresu działania Ministra Rozwoju i Finansów (Dz. U. poz. 1595).

§ 2. Nadzór nad komórkami organizacyjnymi i stacjami kontroli pojazdów przeprowadzającymi badania techniczne pojazdów sprawują:

- 1) Szefostwo Służby Czołgowo-Samochodowej Inspektoratu Wsparcia Sił Zbrojnych – w odniesieniu do stacji kontroli pojazdów zlokalizowanych w obiektach Sił Zbrojnych Rzeczypospolitej Polskiej,
- 2) Komenda Główna Policji – w odniesieniu do stacji kontroli pojazdów zlokalizowanych w obiektach Policji,
- 3) jednostka organizacyjna Agencji Bezpieczeństwa Wewnętrznego właściwa w sprawach logistyki – w odniesieniu do stacji kontroli pojazdów zlokalizowanych w obiektach Agencji Bezpieczeństwa Wewnętrznego,
- 4) jednostka organizacyjna Agencji Wywiadu właściwa w sprawach logistyki – w odniesieniu do stacji kontroli pojazdów zlokalizowanych w obiektach Agencji Wywiadu,
- 5) jednostka organizacyjna Służby Kontrwywiadu Wojskowego właściwa w sprawach logistycznych – w odniesieniu do stacji kontroli pojazdów zlokalizowanych w obiektach Służby Kontrwywiadu Wojskowego,
- 6) jednostka organizacyjna Służby Wywiadu Wojskowego właściwa w sprawach logistycznych – w odniesieniu do stacji kontroli pojazdów zlokalizowanych w obiektach Służby Wywiadu Wojskowego,
- 7) jednostka organizacyjna Centralnego Biura Antykorupcyjnego właściwa do spraw logistyki – w odniesieniu do stacji kontroli pojazdów zlokalizowanych w obiektach Centralnego Biura Antykorupcyjnego,
- 8) Zastępca Szefa Biura Ochrony Rządu – w odniesieniu do stacji kontroli pojazdów zlokalizowanych w obiektach Biura Ochrony Rządu,
- 9) Biuro Techniki i Zaopatrzenia Komendy Głównej Straży Granicznej – w odniesieniu do stacji kontroli pojazdów zlokalizowanych w obiektach Straży Granicznej,
- 10) Zastępca Szefa Krajowej Administracji Skarbowej – w odniesieniu do stacji kontroli pojazdów zlokalizowanych w obiektach Krajowej Administracji Skarbowej,
- 11) Biuro Logistyki Komendy Głównej Państwowej Straży Pożarnej – w odniesieniu do stacji kontroli pojazdów zlokalizowanych w obiektach Państwowej Straży Pożarnej

– zwane dalej „jednostkami nadzorującymi”.

§ 3. 1. Na wniosek kierownika komórki lub jednostki organizacyjnej, której stacja kontroli pojazdów podlega, kierownicy jednostek nadzorujących, o których mowa w § 2, wydają upoważnienia do przeprowadzania badań technicznych pojazdów, jeżeli stacja ta:

- 1) spełnia wymagania techniczno-organizacyjne określone w załączniku nr 1 do rozporządzenia;
- 2) zatrudnia co najmniej jednego uprawnionego diagnostę;
- 3) jest zlokalizowana w obiektach Sił Zbrojnych Rzeczypospolitej Polskiej, Policji, Agencji Bezpieczeństwa Wewnętrznego, Agencji Wywiadu, Straży Granicznej, Państwowej Straży Pożarnej, Służby Kontrwywiadu Wojskowego, Służby Wywiadu Wojskowego, Centralnego Biura Antykorupcyjnego, Biura Ochrony Rządu, Krajowej Administracji Skarbowej.

2. Wzór wniosku, o którym mowa w ust. 1, jest określony w załączniku nr 2 do rozporządzenia.

3. Wzór upoważnienia, o którym mowa w ust. 1, jest określony w załączniku nr 3 do rozporządzenia.

4. Upoważnienie, o którym mowa w ust. 1, zachowuje ważność do czasu zmiany stanu faktycznego, dla którego zostało wydane, nie dłużej niż przez 5 lat od daty jego wydania.

§ 4. 1. Stacja kontroli pojazdów prowadzi następującą dokumentację:

- 1) rejestr badań technicznych pojazdów, w którym zamieszcza się dane i informacje o wykonanych badaniach technicznych i innych czynnościach związanych z dopuszczeniem pojazdu do ruchu;
- 2) rejestr umieszczonych w pojazdach cech identyfikacyjnych oraz wykonanych i umieszczonych w pojazdach tabliczek znamionowych zastępczych, jeżeli stacja kontroli pojazdów została upoważniona do ich wykonywania i umieszczania;
- 3) karty okresowej kontroli eksploatacyjnej urządzeń lub przyrządów kontrolno-pomiarowych stanowiących wyposażenie stanowisk kontrolnych.

2. Dokumentację, o której mowa w ust. 1, stacja kontroli pojazdów może prowadzić w postaci elektronicznej.
 3. Wzór rejestru badań technicznych pojazdów jest określony w załączniku nr 4 do rozporządzenia.
 4. Wzór rejestru umieszczonych w pojazdach cech identyfikacyjnych oraz wykonanych i umieszczonych w pojazdach tabliczek znamionowych zastępczych jest określony w załączniku nr 5 do rozporządzenia.
 5. Wzór karty okresowej kontroli eksploatacyjnej urządzenia lub przyrządu kontrolno-pomiarowego stanowiącego wyposażenie stanowiska kontrolnego jest określony w załączniku nr 6 do rozporządzenia.
 6. Stacja kontroli pojazdów wydaje zaświadczenie o:
 - 1) przeprowadzeniu badania technicznego pojazdu;
 - 2) przeprowadzeniu dodatkowego badania technicznego pojazdu przeznaczonego do przewozu niektórych towarów niebezpiecznych, jeżeli stacja kontroli pojazdów została upoważniona do badania takiego pojazdu;
 - 3) umieszczeniu w pojeździe cech identyfikacyjnych lub o wykonaniu i umieszczeniu w pojeździe tabliczki znamionowej zastępczej.
 7. Wzór zaświadczenia o przeprowadzonym badaniu technicznym pojazdu jest określony w załączniku nr 3 do rozporządzenia Ministra Transportu, Budownictwa i Gospodarki Morskiej z dnia 26 czerwca 2012 r. w sprawie zakresu i sposobu przeprowadzania badań technicznych pojazdów oraz wzorów dokumentów stosowanych przy tych badaniach (Dz. U. z 2015 r. poz. 776 i 1076 oraz z 2016 r. poz. 1075). Przepisy § 6 rozporządzenia, o którym mowa w zdaniu pierwszym, stosuje się odpowiednio.
 8. Uprawniony diagnosta po stwierdzeniu pozytywnego wyniku badania wpisuje do dowodu rejestracyjnego kolejny termin badania technicznego pojazdu.
 9. Wzór oraz sposób wypełnienia zaświadczenia o przeprowadzonym dodatkowym badaniu technicznym pojazdu przeznaczonego do przewozu niektórych towarów niebezpiecznych jest określony w załączniku nr 7 do rozporządzenia, o którym mowa w ust. 7.
 10. Wzór zaświadczenia o umieszczeniu w pojeździe cech identyfikacyjnych lub o wykonaniu i umieszczeniu w pojeździe tabliczki znamionowej zastępczej jest określony w załączniku nr 7 do rozporządzenia.
 11. Organ właściwy do rejestracji pojazdu, nadając cechę identyfikacyjną, stosuje odpowiednio wzory cech identyfikacyjnych, które są określone w załączniku nr 9 do rozporządzenia Ministra Infrastruktury z dnia 22 lipca 2002 r. w sprawie rejestracji i oznaczania pojazdów (Dz. U. z 2016 r. poz. 1038).
 12. Wzory pieczętki identyfikacyjnej diagnosty oraz pieczętki specjalnej uprawnionego diagnosty upoważnionego do nadawania i wybijania numerów są określone w załączniku nr 8 do rozporządzenia.
- § 5. 1.** Badania techniczne pojazdów specjalnych Sił Zbrojnych Rzeczypospolitej Polskiej i Policji przeprowadza się corocznie. Przepisy art. 81 ust. 2–4 i 11–13 ustawy stosuje się odpowiednio.
2. Badania techniczne innych pojazdów niż określone w ust. 1, użytkowanych w sposób szczególny przeprowadza się na zasadach określonych w art. 81 ust. 2–12 ustawy.
 3. Badania techniczne pojazdów Sił Zbrojnych Rzeczypospolitej Polskiej wyłączonych z użytkowania na okres powyżej 12 miesięcy, lecz nie dłuższy niż 61 miesięcy, i poddanych zabiegom konserwacyjnym przeprowadza się bezpośrednio przed rozpoczęciem okresu wyłączenia z użytkowania, zwanego dalej „okresem przechowywania”. Badanie techniczne przeprowadza się także przed kolejnym okresem przechowywania, po upływie wcześniej wyznaczonego okresu przechowywania.
 4. Termin następnego badania technicznego pojazdu, o którym mowa w ust. 3, określa uprawniony diagnosta na podstawie wyciągu z rozkazu dowódcy jednostki organizacyjnej użytkującej pojazd, w którym określono planowany termin okresu przechowywania. Datę kolejnego badania technicznego wyznacza się z uwzględnieniem 30-dniowego okresu od dnia zakończenia planowanego okresu przechowywania.
 5. W przypadku podjęcia decyzji o skróceniu okresu przechowywania pojazdu, pojazd przed dalszą eksploatacją zostaje poddany badaniom technicznym i zostaje wyznaczony nowy termin ważności badań technicznych, na zasadach określonych w ust. 1, w terminie 14 dni od dnia kończącego skrócony okres przechowywania.

6. Badania techniczne pojazdów należących do obcych sił zbrojnych, przebywających na terytorium Rzeczypospolitej Polskiej na podstawie umów międzynarodowych, o których mowa w art. 73 ust. 2b ustawy, i rejestrowanych przez właściwy organ Sił Zbrojnych Rzeczypospolitej Polskiej, przeprowadza się zgodnie z przepisami obowiązującymi na terytorium Rzeczypospolitej Polskiej z uwzględnieniem zapisów zawartych we właściwych umowach międzynarodowych.

7. Dopuszcza się wykonywanie badań technicznych pojazdów, o których mowa w ust. 6, w stacjach kontroli pojazdów w obiektach jednostek organizacyjnych Sił Zbrojnych Rzeczypospolitej Polskiej, po uprzednim zawiadomieniu złożonym do kierownika (dowódcy, szefa, komendanta) jednostki organizacyjnej, któremu stacja kontroli pojazdów podlega, uzgodnieniu terminu tego badania oraz spełnieniu wymagań wynikających z odrębnych przepisów.

8. W badaniach technicznych pojazdów, o których mowa w ust. 7, uprawniony diagnosta uwzględnia odstępstwa od warunków technicznych, które są określone w załączniku nr 9 do rozporządzenia.

§ 6. Dopuszcza się możliwość przeprowadzenia badania technicznego pojazdów w stacjach kontroli pojazdów prowadzących działalność, o której mowa w art. 83 ust. 2 ustawy, nieposiadających upoważnienia wydanego na podstawie § 3 ust. 1, jeżeli:

- 1) w obiektach jednostki organizacyjnej Sił Zbrojnych Rzeczypospolitej Polskiej, Policji, Agencji Wywiadu, Agencji Bezpieczeństwa Wewnętrznego, Straży Granicznej, Państwowej Straży Pożarnej, Służby Kontrwywiadu Wojskowego, Służby Wywiadu Wojskowego, Centralnego Biura Antykorupcyjnego, Biura Ochrony Rządu lub Krajowej Administracji Skarbowej wykorzystywanych przez Służbę Celno-Skarbową nie ma stacji kontroli pojazdów lub stacja kontroli pojazdów nie posiada uprawnień do wykonywania badań technicznych danego rodzaju pojazdów albo
- 2) wykonanie badania jest uzasadnione względami służbowymi, organizacyjnymi lub ekonomicznymi.

§ 7. 1. Dopuszcza się możliwość przeprowadzenia badań technicznych pojazdów innej służby niż właściwa dla komórki organizacyjnej przeprowadzającej badanie.

2. Badania przeprowadza się na podstawie pisemnej zgody kierownika komórki lub jednostki organizacyjnej, której stacja kontroli pojazdów podlega, albo pisemnego porozumienia zawartego pomiędzy kierownikami tych jednostek organizacyjnych.

3. Rodzaj oraz dopuszczalną liczbę pojazdów objętych możliwością przeprowadzenia badania zgodnie z ust. 1 w określonym przedziale czasu uzależnia się od warunków technicznych niezbędnych do przeprowadzenia badania, istniejących w jednostce organizacyjnej przeprowadzającej badanie.

4. Szczegółowe warunki współpracy przy wykonywaniu badań, o których mowa w ust. 1, określa się w porozumieniu, o którym mowa w ust. 2, zawartym na czas określony.

§ 8. Wymóg certyfikacji zgodności urządzeń i przyrządów kontrolno-pomiarowych stanowiących wyposażenie stanowiska kontrolnego, dopuszczonych do użytkowania w stacjach kontroli pojazdów, nie dotyczy objętych tym obowiązkiem urządzeń i przyrządów kontrolno-pomiarowych, które zostały zakupione przed dniem 18 października 2000 r.

§ 9. Upoważnienia do przeprowadzania badań technicznych pojazdów, wydane przed dniem wejścia w życie niniejszego rozporządzenia, zachowują ważność przez okres, na jaki zostały wydane.

§ 10. Do stacji kontroli pojazdów, które w dniu wejścia w życie niniejszego rozporządzenia posiadały ważne upoważnienie do przeprowadzania badań technicznych, wydane na podstawie dotychczasowych przepisów, nie stosuje się przepisu § 3 ust. 3 pkt 4 załącznika nr 1 do niniejszego rozporządzenia.

§ 11. Rozporządzenie wchodzi w życie z dniem następującym po dniu ogłoszenia.³⁾

Minister Spraw Wewnętrznych i Administracji: *wz. J. Zieliński*

Minister Rozwoju i Finansów: *wz. W. Janczyk*

Minister Obrony Narodowej: *A. Macierewicz*

³⁾ Niniejsze rozporządzenie było poprzedzone rozporządzeniem Ministra Spraw Wewnętrznych i Administracji, Ministra Finansów oraz Ministra Obrony Narodowej z dnia 11 lipca 2011 r. w sprawie badań technicznych pojazdów Sił Zbrojnych Rzeczypospolitej Polskiej, Policji i innych pojazdów użytkowanych w sposób szczególny (Dz. U. poz. 910, z 2013 r. poz. 807, z 2014 r. poz. 184 oraz z 2015 r. poz. 1763), które utraciło moc, w związku z wejściem w życie art. 32 pkt 16 ustawy z dnia 16 listopada 2016 r. – Przepisy wprowadzające ustawę o Krajowej Administracji Skarbowej (Dz. U. poz. 1948 i 2255 oraz z 2017 r. poz. 379).

Załączniki do rozporządzenia Ministra Spraw Wewnętrznych i Administracji, Ministra Rozwoju i Finansów oraz Ministra Obrony Narodowej z dnia 16 marca 2017 r. (poz. 577)

Załącznik nr 1**WYMAGANIA TECHNICZNO-ORGANIZACYJNE DLA STACJI KONTROLI POJAZDÓW****I. Stanowisko kontrolne**

§ 1.

1. Stanowisko kontrolne znajduje się w wydzielonej części pomieszczenia o wymiarach i bramach dostosowanych do wielkości pojazdów (zespołów pojazdów) przewidzianych do badania.

2. Stanowisko kontrolne składa się z:

- 1) płaskiej i poziomej powierzchni mieszczącej badany pojazd (zespół pojazdów), zwanej dalej „ławą pomiarową”, i powierzchni pomocniczej mieszczącej urządzenia i przyrządy pomiarowo-kontrolne;
- 2) kanału przeglądowego i urządzenia do podnoszenia osi pojazdu; kanał przeglądowy może być zastąpiony urządzeniem do podnoszenia całego pojazdu;
- 3) urządzeń i przyrządów kontrolno-pomiarowych;
- 4) wyposażenia technologicznego;
- 5) stanowiska zewnętrznego do pomiarów akustycznych, zwanego dalej „stanowiskiem zewnętrznym”.

II. Ława pomiarowa

§ 2.

1. Wymiary ławy pomiarowej odpowiadają następującym warunkom:

- 1) długość zapewnia możliwość ustawienia na niej wszystkimi kołami każdego badanego pojazdu oraz umieszczenia przed jego przednimi światłami przyrządu do pomiaru ustawienia i światłości światel oświetleniowych; w przypadku gdy przewiduje się przetaczanie pojazdu podczas pomiaru zbieżności kół, długość ławy powiększa się o długość drogi przetoczenia pojazdu;
- 2) rozstaw krawędzi zewnętrznych nie powinien być mniejszy niż:
 - a) 2,4 m – w odniesieniu do stacji przeprowadzającej badania techniczne pojazdów o dopuszczalnej masie całkowitej nieprzekraczającej 3,5 t,
 - b) 2,8 m – w odniesieniu do stacji przeprowadzającej badania techniczne pojazdów o dopuszczalnej masie całkowitej powyżej 3,5 t – przy czym rozstaw krawędzi wewnętrznych powinien odpowiadać szerokości kanału przeglądowego.

2. Nawierzchnia ławy pomiarowej spełnia następujące wymagania:

- 1) dopuszczalne odchylenie od poziomu nie przekracza:
 - a) 3 mm/m – w odniesieniu do stacji przeprowadzającej badania techniczne pojazdów o dopuszczalnej masie całkowitej nieprzekraczającej 3,5 t,
 - b) 4 mm/m – w odniesieniu do stacji przeprowadzającej badania techniczne pojazdów o dopuszczalnej masie całkowitej powyżej 3,5 t;
- 2) na szerokości czynnej rolek urządzenia do kontroli działania hamulców są odporne na ścieranie.

3. Część składową ławy pomiarowej może stanowić urządzenie do podnoszenia całego pojazdu, jeżeli odpowiada warunkom, o których mowa w ust. 2.

III. Kanał przeglądowy

§ 3.

1. Wymiary kanału przeglądowego odpowiadają następującym warunkom:

- 1) długość powinna być większa niż długość pojazdu (zespołu pojazdów) co najmniej o długość schodów prowadzących do kanału, jeżeli znajdują się one na końcu lub początku kanału, a ponadto zapewniać:
 - a) wygodne wykonanie wymaganych oględzin i czynności kontrolnych,
 - b) natychmiastowe opuszczenie kanału przez znajdującego się w nim pracownika – w razie niebezpieczeństwa;
- 2) szerokość na poziomie ławy pomiarowej mieści się w granicach:
 - a) 0,6–0,9 m – w odniesieniu do stacji przeprowadzającej badania techniczne pojazdów o dopuszczalnej masie całkowitej nieprzekraczającej 3,5 t,
 - b) 0,7–1,0 m – w odniesieniu do stacji przeprowadzającej badania techniczne pojazdów o dopuszczalnej masie całkowitej powyżej 3,5 t;
- 3) głębokość wynosi od 1,3 m do 1,8 m; wewnątrz kanału przeglądowego znajdują się przesuwne platformy lub stałe boczne stopnie umożliwiające diagnoście zajęcie pozycji podwyższonej.

2. Kanał przeglądowy ma zapewnione odwodnienie oraz wentylację.

3. Kanał przeglądowy jest wyposażony w:

- 1) oświetlenie:
 - a) światło możliwie rozproszone, oświetlające miejsce pracy,
 - b) światło skupione o bezpiecznym napięciu zasilania, kierowane w razie potrzeby na elementy pojazdu;
- 2) półki wewnętrzne na narzędzia i klucze;
- 3) urządzenie do podnoszenia osi pojazdu o udźwigu co najmniej:
 - a) 20 kN – w odniesieniu do stacji przeprowadzającej badania techniczne pojazdów o dopuszczalnej masie całkowitej nieprzekraczającej 3,5 t,
 - b) 115 kN – w odniesieniu do stacji przeprowadzającej badania techniczne pojazdów o dopuszczalnej masie całkowitej powyżej 3,5 t;
- 4) podłogę lub obrzeże umożliwiające przeciążenie urządzenia do podnoszenia osi pojazdu o 25% nominalnego udźwigu, przy czym powinno być możliwe ustawienie urządzenia do podnoszenia osi pojazdu również między obrotnicami do kontroli geometrii ustawienia kół.

IV. Urządzenia i przyrządy kontrolno-pomiarowe

§ 4.

1. Stanowisko kontrolne wyposaża się co najmniej w następujące urządzenia i przyrządy:

- 1) urządzenie rolkowe lub urządzenie płytowe (najazdowe) do pomiaru sił hamujących lub w inne urządzenie służące do sprawdzania skuteczności działania hamulców;
- 2) opóźnieniomierz – w przypadku gdy nie jest możliwe przeprowadzenie badania sił hamujących lub sprawdzenie skuteczności działania hamulców za pomocą urządzeń, o których mowa w pkt 1;
- 3) przyrząd do pomiaru zbieżności kół jezdnych lub urządzenie do kontroli prawidłowości ustawienia kół jezdnych;
- 4) przyrząd do pomiaru i regulacji ciśnienia powietrza w ogumieniu;
- 5) przyrząd do pomiaru ustawienia i światłości świateł;
- 6) miernik poziomu dźwięku;

- 7) dymomierz;
- 8) przyrząd do kontroli złącza elektrycznego pojazd – przyczepa;
- 9) przyrząd do wymuszania kontrolowanego nacisku na mechanizm sterowania hamulcem najazdowym przyczepy; dotyczy to stacji, których zakres badań obejmuje przyczepy;
- 10) urządzenie do wymuszania szarpnięć kołami jezdnyymi pojazdu;
- 11) wieloskładnikowy analizator spalin silników o zapłonie iskrowym;
- 12) zestaw narzędzi monterskich;
- 13) podstawowy zestaw przyrządów mierniczych ogólnego przeznaczenia;
- 14) czytnik informacji diagnostycznych do układu OBDII/EOBD.

2. Stanowisko kontrolne w okręgowej stacji kontroli pojazdów oraz stacji, o której mowa w art. 83 ust. 1 pkt 1 lit. b ustawy z dnia 20 czerwca 1997 r. – Prawo o ruchu drogowym, wyposaża się w urządzenia i przyrządy, o których mowa w ust. 1, a ponadto co najmniej w:

- 1) przyrząd do kontroli geometrii ustawienia kół i osi pojazdu,
- 2) urządzenie do kontroli skuteczności tłumienia drgań zawieszenia pojazdu o dopuszczalnej masie całkowitej do 3,5 t,
- 3) urządzenie lub przyrząd do kontroli instalacji zasilania gazem pojazdu samochodowego,
- 4) komplet kluczy dynamometrycznych w zakresie od 20 do 400 Nm

– jeżeli zakres badań technicznych prowadzonych przez daną stację wymaga stosowania tych przyrządów lub urządzeń.

3. Dopuszcza się wyposażenie stanowiska kontrolnego w okręgowej stacji kontroli pojazdów w legalizowaną wagę samochodową.

4. Urządzenia i przyrządy mogą stanowić część wspólną wyposażenia kilku stanowisk kontrolnych, jeżeli istnieje możliwość wykonania badania technicznego zgodnie z wymaganiami w tym zakresie.

§ 5.

Warunki dopuszczenia urządzeń i przyrządów kontrolno-pomiarowych, stanowiących wyposażenie stanowiska kontrolnego do użytkowania w stacjach kontroli pojazdów, określają przepisy wydane na podstawie art. 84a ust. 1 pkt 1 ustawy z dnia 20 czerwca 1997 r. – Prawo o ruchu drogowym.

V. Wyposażenie technologiczne

§ 6.

Wyposażenie technologiczne stanowiska kontrolnego obejmuje co najmniej:

- 1) ogólne oświetlenie elektryczne oraz punkty odbioru energii elektrycznej o napięciu zapewniającym prawidłowe działanie urządzeń i przyrządów stanowiska kontrolnego i napięciu bezpiecznym z możliwością poboru mocy wystarczającej do zasilania eksploatowanych urządzeń i przyrządów kontrolno-pomiarowych;
- 2) instalację sprężonego powietrza o ciśnieniu roboczym co najmniej 0,6 MPa;
- 3) doprowadzenie wody ciepłej lub nagrzewanej miejscowo do umywalki do mycia rąk;
- 4) odpływ ogólny ścieków przez łapacz błota, olejów i paliw lub odpływ ścieków z kanałów przez łapacz błota, olejów i paliw do kanalizacji ogólnej lub system odwadniania kubelkowego;
- 5) wentylację:
 - a) naturalną oraz mechaniczną nawiewno-wywiewną zapewniającą dodatkową awaryjną wymianę powietrza, przy czym stanowisko kontrolne wyposaża się w alarmowy czujnik niedopuszczalnego poziomu stężenia tlenu węgla, który automatycznie uruchamia tryb awaryjny wentylacji,

- b) indywidualne wyciągi spalin z końcówkami na rury wydechowe, o wydajności dostosowanej do rodzajów badanych pojazdów;
- 6) ogrzewanie pomieszczenia;
- 7) alarmowy czujnik nadmiernego poziomu stężenia gazu płynnego i ziemnego w stacji kontroli pojazdów przeprowadzającej badania pojazdów przystosowanych do zasilania gazem.

VI. Stanowisko zewnętrzne

§ 7.

1. Stanowisko zewnętrzne powinno znajdować się na zewnątrz pomieszczenia stacji kontroli pojazdów oraz innych pomieszczeń.

2. Wymiary stanowiska zewnętrznego nie są mniejsze niż:

- 1) $7,0 \times 8,0$ m – w odniesieniu do stacji przeprowadzającej badania techniczne motocykla i motoroweru;
- 2) $8,5 \times 10,5$ m – w odniesieniu do stacji przeprowadzającej badania techniczne pojazdów o dopuszczalnej masie całkowitej nieprzekraczającej 3,5 t;
- 3) $8,5 \times 12,5$ m – w odniesieniu do stacji przeprowadzającej badania techniczne pojazdów o dopuszczalnej masie całkowitej powyżej 3,5 t.

3. Nawierzchnia stanowiska zewnętrznego powinna być utwardzona (np. beton, asfalt).

WZÓR

Wniosek o wydanie upoważnienia do przeprowadzania badań technicznych pojazdów

....., dnia,
(pieczętka jednostki lub komórki organizacyjnej)

Na podstawie § rozporządzenia Ministra Spraw Wewnętrznych i Administracji, Ministra Rozwoju i Finansów oraz Ministra Obrony Narodowej z dnia 16 marca 2017 r. w sprawie badań technicznych pojazdów Sił Zbrojnych Rzeczypospolitej Polskiej, Policji i innych pojazdów użytkowanych w sposób szczególny (Dz. U. poz. 577)

.....
(nazwa jednostki lub komórki organizacyjnej)

zwraca się o wydanie upoważnienia do przeprowadzania badań technicznych pojazdów jako:

- 1) *okręgowa stacja kontroli pojazdów w rozumieniu ustawy z dnia 20 czerwca 1997 r. – Prawo o ruchu drogowym (Dz. U. z 2017 r. poz. 128, 60 i 379),
- 2) *podstawowa stacja kontroli pojazdów, o której mowa w art. 83 ust. 1 pkt 1 lit. a i b ustawy z dnia 20 czerwca 1997 r. – Prawo o ruchu drogowym,
- 3) *podstawowa stacja kontroli pojazdów, o której mowa w art. 83 ust. 1 pkt 1 lit. a, b i c ustawy z dnia 20 czerwca 1997 r. – Prawo o ruchu drogowym

– *z równoczesnym upoważnieniem do umieszczania w pojazdach cech identyfikacyjnych oraz wykonywania i umieszczania tabliczek znamionowych zastępczych.

1. Jednostka spełnia wymagania określone w rozporządzeniu Ministra Spraw Wewnętrznych i Administracji, Ministra Rozwoju i Finansów oraz Ministra Obrony Narodowej z dnia 16 marca 2017 r. w sprawie badań technicznych pojazdów Sił Zbrojnych Rzeczypospolitej Polskiej, Policji i innych pojazdów użytkowanych w sposób szczególny, w tym dysponuje stanowiskami kontrolnymi do przeprowadzania badań technicznych pojazdów rodzaju (należy podać maksymalne wymiary zewnętrzne pojazdu – długość, wysokość, szerokość – w rozumieniu pkt 2 załącznika I do dyrektywy 2007/46/WE Parlamentu Europejskiego i Rady z dnia 5 września 2007 r. ustanawiającej ramy dla homologacji pojazdów silnikowych i ich przyczep oraz układów, części i oddzielnych zespołów technicznych przeznaczonych do tych pojazdów (Dz. Urz. UE L 263 z 09.10.2007, str. 1, z późn. zm.¹⁾), przewidzianego do badania na danym stanowisku oraz liczbę stanowisk):

- 1) *okręgowa stacja kontroli pojazdów w rozumieniu ustawy z dnia 20 czerwca 1997 r. – Prawo o ruchu drogowym,
dł.: szer.:, wys.:, liczba stanowisk:
- 2) *podstawowa stacja kontroli pojazdów, o której mowa w art. 83 ust. 1 pkt 1 lit. a i b ustawy z dnia 20 czerwca 1997 r. – Prawo o ruchu drogowym,
dł.: szer.:, wys.:, liczba stanowisk:
- 3) *podstawowa stacja kontroli pojazdów, o której mowa w art. 83 ust. 1 pkt 1 lit. a, b i c ustawy z dnia 20 czerwca 1997 r. – Prawo o ruchu drogowym,
dł.: szer.:, wys.:, liczba stanowisk:

¹⁾ Zmiany wymienionej dyrektywy zostały ogłoszone w Dz. Urz. UE L 292 z 31.10.2008, str. 1, Dz. Urz. UE L 35 z 04.02.2009, str. 1 i 32, Dz. Urz. UE L 118 z 13.05.2009, str. 13, Dz. Urz. UE L 188 z 18.07.2009, str. 1, Dz. Urz. UE L 200 z 31.07.2009, str. 1, Dz. Urz. UE L 320 z 05.12.2009, str. 36, Dz. Urz. UE L 72 z 20.03.2010, str. 17, Dz. Urz. UE L 110 z 01.05.2010, str. 1, Dz. Urz. UE L 53 z 26.02.2011, str. 4, Dz. Urz. UE L 167 z 25.06.2011, str. 1, Dz. Urz. UE L 185 z 15.07.2011, str. 30, Dz. Urz. UE L 28 z 31.01.2012, str. 24, Dz. Urz. UE L 126 z 15.05.2012, str. 15, Dz. Urz. UE L 353 z 21.12.2012, str. 1 i 31, Dz. Urz. UE L 47 z 20.02.2013, str. 51, Dz. Urz. UE L 55 z 27.02.2013, str. 9, Dz. Urz. UE L 65 z 08.03.2013, str. 1, Dz. Urz. UE L 158 z 10.06.2013, str. 172, Dz. Urz. UE L 43 z 13.02.2014, str. 12, Dz. Urz. UE L 47 z 18.02.2014, str. 1, Dz. Urz. UE L 69 z 08.03.2014, str. 3, Dz. Urz. UE L 158 z 27.05.2014, str. 131, Dz. Urz. UE L 315 z 01.11.2014, str. 3, Dz. Urz. UE L 9 z 15.01.2015, str. 1 oraz Dz. Urz. UE L 28 z 04.02.2015, str. 3. oraz Dz. Urz. UE L 123 z 09.01.2015, str. 77.

wyposażonymi w**:

- 1) płaską i poziomą powierzchnię stanowiska kontrolnego (liczba i wymiary)
.....
.....
kanał przeglądowy i urządzenie do podnoszenia osi pojazdu lub urządzenie do podnoszenia całego pojazdu (liczba i długość kanałów, liczba i rodzaj dźwigników, marka, typ, numer fabryczny, rok produkcji)
.....
- 2) urządzenie do sprężania powietrza (wytwarzane ciśnienie i liczba punktów do pompowania kół)
.....
- 3) indywidualne wyciągi spalin (liczba, wydajność oraz sposób ogólnej wentylacji stanowisk)
.....
- 4) urządzenia i przyrządy kontrolno-pomiarowe:
 - a) urządzenia do badania skuteczności i równomierności działania hamulców
.....
 - b) opóźniomierz
.....
 - c) przyrząd do pomiaru zbieżności kół jezdnych (urządzenie do kontroli prawidłowości ustawienia kół jezdnych)
.....
 - d) przyrząd do pomiaru i regulacji ciśnienia w ogumieniu
.....
 - e) przyrząd do pomiaru ustawienia i światłości świateł
.....
 - f) miernik poziomu dźwięku
.....
 - g) dymomierz
.....
 - h) przyrząd do kontroli złącza elektrycznego pojazd – przyczepa
.....
 - i) przyrząd do wymuszania kontrolowanego nacisku na mechanizm sterowania hamulcem najazdowym przyczepy
.....
 - j) urządzenie do wymuszania szarpnięć kołami jezdnyymi pojazdu
.....
 - k) wieloskładnikowy analizator spalin silników o zapłonie iskrowym
.....
 - l) przyrząd do kontroli geometrii ustawienia kół i osi pojazdu
.....
 - m) urządzenie do kontroli skuteczności tłumienia drgań zawieszenia pojazdu o dopuszczalnej masie całkowitej do 3,5 t
.....
 - n) urządzenie lub przyrząd do kontroli instalacji zasilania gazem pojazdów samochodowych
.....
 - o) zestaw narzędzi monterskich
.....
 - p) podstawowy zestaw przyrządów mierniczych ogólnego przeznaczenia
.....

q) komplet kluczy dynamometrycznych

.....

r) czytnik informacji diagnostycznych do układu OBDII/EOBD

.....

s) legalizowaną wagę samochodową

.....

t) inne

.....

2. Do wykonywania badań technicznych pojazdów proponuje się wyznaczenie następujących przeszkolonych diagnostów:

Lp.	Imię i nazwisko	Stanowisko	Wykształcenie	Odbyte szkolenia	Proponowany zakres upoważnienia
1					
2					
3					
.....					

3. Do wniosku załącza się poświadczony przez składającego za zgodność ze stanem rzeczywistym:

- 1) szkic sytuacyjny obiektu oraz rysunki technologiczne stanowisk kontrolnych wraz z opisem potwierdzającym spełnienie wszystkich wymogów określonych w załączniku nr 1 do rozporządzenia Ministra Spraw Wewnętrznych i Administracji, Ministra Rozwoju i Finansów oraz Ministra Obrony Narodowej z dnia 16 marca 2017 r. w sprawie badań technicznych pojazdów Sił Zbrojnych Rzeczypospolitej Polskiej, Policji i innych pojazdów użytkowanych w sposób szczególny;
- 2) kserokopię zezwolenia starosty na przeprowadzanie badań technicznych pojazdów, jeżeli stacja kontroli pojazdów zezwolenie takie otrzymała;
- 3) kserokopię uprawnienia diagnosty.

.....
 (podpis i pieczętka kierownika jednostki
 lub komórki organizacyjnej)

* Niepotrzebne skreślić.

** Dla przyrządów i urządzeń podlegających certyfikacji podaje się numer certyfikatu lub datę zakupu, jeżeli podlegają zwolnieniu zgodnie z § 8 rozporządzenia Ministra Spraw Wewnętrznych i Administracji, Ministra Rozwoju i Finansów oraz Ministra Obrony Narodowej z dnia 16 marca 2017 r. w sprawie badań technicznych pojazdów Sił Zbrojnych Rzeczypospolitej Polskiej, Policji i innych pojazdów użytkowanych w sposób szczególny, typ, nazwę producenta, rok produkcji i numer fabryczny (jeżeli występuje).

WZÓR

Upoważnienie nr

do przeprowadzania badań technicznych pojazdów

.....
(pieczętka jednostki
nadzorującej)

.....
(data wydania)

Na podstawie § rozporządzenia Ministra Spraw Wewnętrznych i Administracji, Ministra Rozwoju i Finansów oraz Ministra Obrony Narodowej z dnia 16 marca 2017 r. w sprawie badań technicznych pojazdów Sił Zbrojnych Rzeczypospolitej Polskiej, Policji i innych pojazdów użytkowanych w sposób szczególny (Dz. U. poz. 577)

upoważniam
(określenie stacji kontroli)

z siedzibą
do przeprowadzania badań technicznych pojazdów Sił Zbrojnych Rzeczypospolitej Polskiej, Policji, Agencji Bezpieczeństwa Wewnętrznego, Agencji Wywiadu, Straży Granicznej, Państwowej Straży Pożarnej, Służby Kontrwywiadu Wojskowego, Służby Wywiadu Wojskowego, Centralnego Biura Antykorupcyjnego, Biura Ochrony Rządu oraz Krajowej Administracji Skarbowej wykorzystywanych przez Służbę Celno-Skarbową na warunkach niżej podanych:

1. Jako:

- 1) * okręgową stację kontroli pojazdów w rozumieniu ustawy z dnia 20 czerwca 1997 r. – Prawo o ruchu drogowym (Dz. U. z 2017 r. poz. 128, 60 i 379);
- 2) * podstawową stację kontroli pojazdów, o której mowa w art. 83 ust. 1 pkt 1 lit. a i b ustawy z dnia 20 czerwca 1997 r. – Prawo o ruchu drogowym;
- 3) * podstawową stację kontroli pojazdów, o której mowa w art. 83 ust. 1 pkt 1 lit. a, b i c ustawy z dnia 20 czerwca 1997 r. – Prawo o ruchu drogowym.

2.* Ponadto upoważniam stację kontroli do umieszczania w pojazdach cech identyfikacyjnych oraz wykonywania i umieszczania w pojazdach tabliczek znamionowych zastępczych.

3. Badania techniczne oraz czynności, o których mowa w pkt 2, przeprowadza się zgodnie z przepisami wyżej wymienionego rozporządzenia.

4. Do przeprowadzania badań technicznych pojazdów, objętych upoważnieniem, wyznaczam następujących uprawnionych diagnostów:

1) ;
(imię, nazwisko, stanowisko – zakres upoważnienia, numer uprawnienia diagnosty)

2)

5. ** Do wykonywania czynności, o których mowa w pkt 2, wyznaczam następujących uprawnionych diagnostów:

1) ;
(imię, nazwisko, stanowisko)

2)

6. Ustaliam następujące wyróżniki do stosowania we wzorze pieczętki identyfikacyjnej diagnosty oraz pieczętki specjalnej uprawnionego diagnosty upoważnionego do nadawania i wybijania numerów:

1) jednostki nadzorującej (x)

2) jednostki wykonującej badanie techniczne (z)

Termin ważności upoważnienia*** upływa

.....
(podpis kierownika jednostki nadzorującej)

Stacja kontroli pojazdów ponosi pełną odpowiedzialność za prawidłowość przeprowadzanych badań technicznych pojazdów oraz zgodność wystawianych dokumentów ze stanem faktycznym.

Stacja kontroli pojazdów wymieniona w upoważnieniu przyjmuje przeprowadzanie badań technicznych pojazdów na warunkach w nim określonych.

..... dnia

.....
(kierownik jednostki organizacyjnej)

* Niepotrzebne skreślić.

** Dotyczy wyłącznie stacji kontroli pojazdów upoważnionych do nadawania i wybijania numerów.

*** Termin ważności upoważnienia nie powinien być dłuższy niż 5 lat.

WZÓR

Rejestr badań technicznych pojazdów

Numer kolejny rejestru	Data badania	Marka	Numer rejestracyjny pojazdu	Numer identyfikacyjny (VIN) lub nadwozia/ podwozia – ramy	Rodzaj pojazdu	Data pierwszej rejestracji w kraju/za granicą	Wynik badania	Uwagi
		typ, model handlowy	seria i numer dowodu rejestracyjnego	nr silnika	rodzaj badania, czynności	termin następnego badania	imię, nazwisko diagnosty, nr uprawnienia diagnosty	
1	2	3	4	5	6	7	8	9

Uwagi:

W rubryce „Wynik badania” wpisuje się symbol wyniku badania:

„P” – pojazd spełnia wymagania techniczne art. 66 ustawy z dnia 20 czerwca 1997 r. – Prawo o ruchu drogowym (Dz. U. z 2017 r. poz. 128, 60 i 379),

„N” – pojazd nie spełnia wymagań technicznych art. 66 ustawy z dnia 20 czerwca 1997 r. – Prawo o ruchu drogowym oraz w przypadku zatrzymania dowodu rejestracyjnego (pozwolenia czasowego) podać cyframi termin ważności zezwolenia na używanie pojazdu (np. 07.11.96),

„X” – nie dotyczy.

W przypadku wydawania zaświadczenia należy to zaznaczyć w rubryce „seria i numer dowodu rejestracyjnego” symbolem „Z” (numer zaświadczenia jest identyczny z numerem rejestru).

WZÓR

Nr ewidencyjny

.....
(pieczęćka jednostki organizacyjnej)**Karta okresowej kontroli eksploatacyjnej urządzenia lub przyrządu kontrolno-pomiarowego
stanowiącego wyposażenie stanowiska kontrolnego**

Przeznaczenie i rodzaj urządzenia (przyrządu)*

Marka, typ*

Nr fabryczny, rok produkcji

Data rozpoczęcia eksploatacji

Uwagi

.....
(miejscowość).....
(data).....
(kierownik jednostki
organizacyjnej, której stacja
kontroli pojazdów podlega,
lub osoba upoważniona)

* Zgodnie z treścią certyfikatu zgodności.

Lp.	Data	Wykonane czynności, wyniki kontroli, podjęte decyzje	Podpis i pieczęćka imienna osoby przeprowadzającej kontrolę eksploatacyjną	Podpis i pieczęćka kierownika jednostki organizacyjnej lub osoby upoważnionej
1	2	3	4	5

WZÓR

**ZAŚWIADCZENIE O UMIESZCZENIU W POJEŹDZIE CECH IDENTYFIKACYJNYCH
LUB O WYKONANIU I UMIESZCZENIU W POJEŹDZIE
TABLICZKI ZNAMIONOWEJ ZASTĘPCZEJ**.....
(pieczęćka jednostki organizacyjnej).....
(miejsceowość, data)ZAŚWIADCZENIE NR
(lp. rejestru)

Zaświadcza się, że w pojeździe marki ,
typ, model
został nadany i wybity numer nadwozia* (podwozia – ramy)* silnika*, wykonano
i umieszczono tabliczkę znamionową zastępczą*.

Numer (numery) nadano i wybito, tabliczkę znamionową zastępczą wykonano i umieszczono na podstawie decyzji
.....
(organ właściwy do rejestracji pojazdu lub osoba upoważniona, data i nr dokumentu)

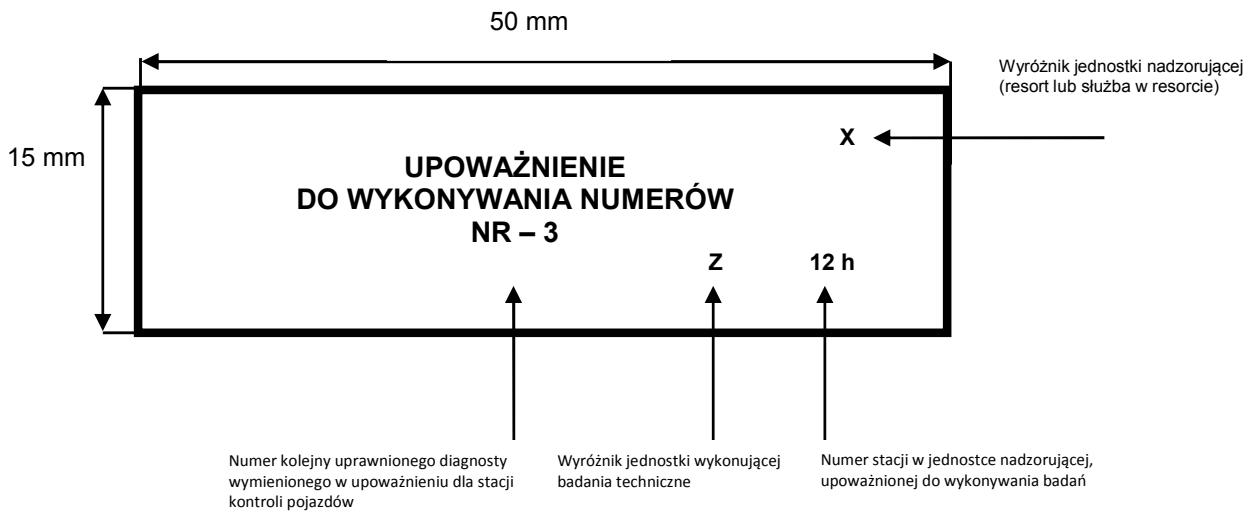
Uwagi:
..........
(pieczęćka imienna, podpis**).....
(pieczęćka identyfikacyjna**)

* Niepotrzebne skreślić.

** W miejscach przeznaczonych na odcisk pieczęćki przystawia się pieczęćkę wg wzorów określonych w załączniku nr 8 do rozporządzenia Ministra Spraw Wewnętrznych i Administracji, Ministra Rozwoju i Finansów oraz Ministra Obrony Narodowej z dnia 16 marca 2017 r. w sprawie badań technicznych pojazdów Sił Zbrojnych Rzeczypospolitej Polskiej, Policji i innych pojazdów użytkowanych w sposób szczególny (Dz. U. poz. 577).

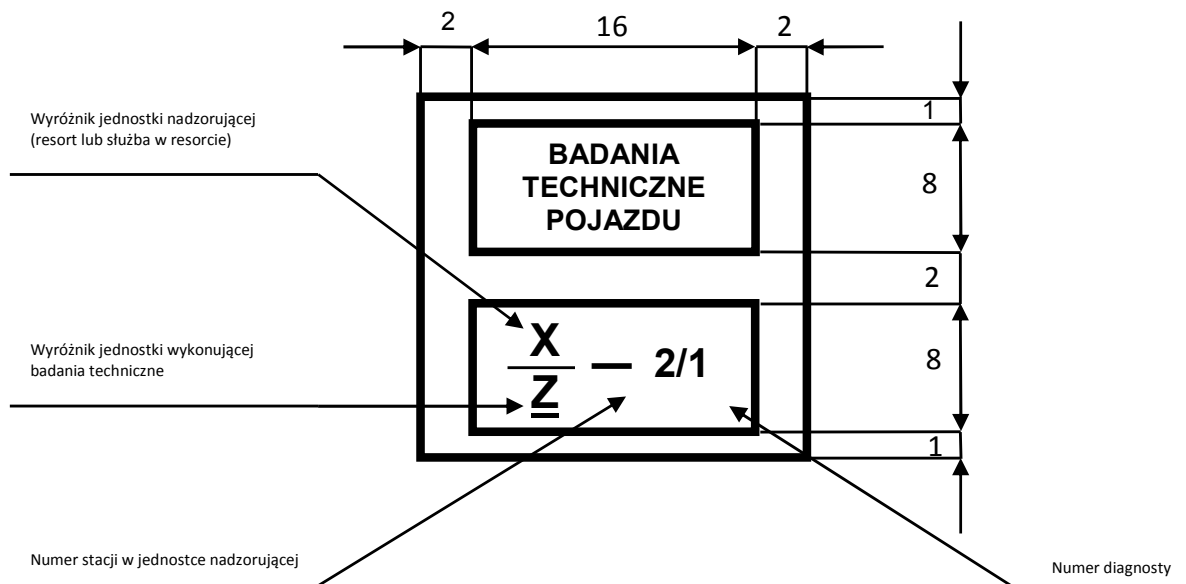
WZORY PIECZĄTKI IDENTYFIKACYJNEJ DIAGNOSTY ORAZ PIECZĄTKI SPECJALNEJ UPRAWNIIONEGO DIAGNOSTY UPOWAŻNIONEGO DO NADAWANIA I WYBIJANIA NUMERÓW

A



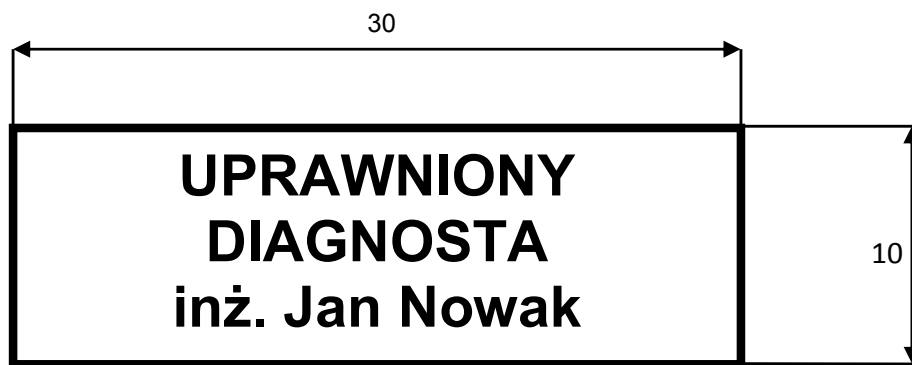
albo

B



albo

C



Wymiary podano w milimetrach.

LISTA ODSTĘPSTW OD WARUNKÓW TECHNICZNYCH

1. Światła mijania bez wyraźnej granicy światła i cienia (asymetryczne), nieprawidłowa asymetria (tylko ruch lewostronny).
2. Światła mijania i drogowe niespełniające wymagań dotyczących połączeń elektrycznych (w stosunku do regulaminów EKG ONZ (UN ECE)), własności świetlnych i innych warunków, określonych przepisami polskiego prawa.
3. Czerwone światła kierunkowskazów tylnych.
4. Brak świateł przeciwmglowych tylnych lub nieprawidłowe usytuowanie tych świateł (tylko ruch lewostronny).
5. Żółte światła pozycyjne przednie.
6. Kierunkowskazy przednie połączone w jednej obudowie (zblokowane) z przednimi światłami pozycyjnymi.
7. Czerwony kolor ostatniego – licząc od przodu pojazdu – samodzielnego światła pozycyjnego bocznego.
8. Różnice w charakterystykach świateł sygnałowych (w stosunku do regulaminów EKG ONZ (UN ECE)).
9. Kierownica umieszczona po prawej stronie (tylko ruch lewostronny).
10. Brak numeru VIN, jeżeli pojazd posiada nadany przez producenta numer nadwozia, podwozia lub ramy.