

Warszawa, dnia 22 czerwca 2018 r.

Poz. 1208

**ROZPORZĄDZENIE  
MINISTRA INFRASTRUKTURY<sup>1)</sup>**

z dnia 7 czerwca 2018 r.

**w sprawie wymagań technicznych i eksploatacyjnych dla lotnisk użytku wyłącznego  
oraz sposobu i trybu przeprowadzania kontroli sprawdzającej**

Na podstawie art. 59a ust. 7 ustawy z dnia 3 lipca 2002 r. – Prawo lotnicze (Dz. U. z 2018 r. poz. 1183) zarządza się, co następuje:

Rozdział 1

**Przepisy ogólne**

§ 1. Rozporządzenie określa:

- 1) wymagania techniczne i eksploatacyjne w stosunku do lotnisk użytku wyłącznego;
- 2) sposób i tryb przeprowadzania przez Prezesa Urzędu Lotnictwa Cywilnego kontroli sprawdzającej, o której mowa w art. 59a ust. 4 ustawy z dnia 3 lipca 2002 r. – Prawo lotnicze.

§ 2. 1. Ilekroć w rozporządzeniu jest mowa o:

- 1) drodze startowej, drodze startowej nieprzyrządowej, drodze kołowania, polu wzlotów, polu ruchu naziemnego, przeszkodzie, progu, długościach deklarowanych, powierzchni podejścia i powierzchni wznoszenia – należy przyjmować ich znaczenie zgodnie z przepisami Załącznika 14 tom I;
- 2) drodze startowej bez nawierzchni sztucznej – należy przez to rozumieć drogę startową posiadającą jedną z nawierzchni naturalnych: darniową, darniową wzmocnioną, gruntową lub gruntową wzmocnioną;
- 3) nawierzchni sztucznej – należy przez to rozumieć nawierzchnię wykonaną z betonu cementowego, betonu asfaltowego, materiałów kompozytowych albo metalu;
- 4) obiekcie o konstrukcji łamliwej – należy przez to rozumieć obiekt, który po uderzeniu złamie się albo odkształci w sposób powodujący jak najmniejsze ryzyko uszkodzenia dla statku powietrznego;
- 5) Prezesie Urzędu – należy przez to rozumieć Prezesa Urzędu Lotnictwa Cywilnego;
- 6) strefie podejścia końcowego i startu (FATO), strefie przyziemienia i wznoszenia (TLOF) oraz długościach deklarowanych lotniska dla śmigłowców – należy przyjmować ich znaczenie zgodnie z przepisami Załącznika 14 tom II;
- 7) ustawie – należy przez to rozumieć ustawę z dnia 3 lipca 2002 r. – Prawo lotnicze;
- 8) Załączniku 14 tom I – należy przez to rozumieć Załącznik 14 „Lotniska” tom I „Projektowanie i eksploatacja lotnisk” do Konwencji o międzynarodowym lotnictwie cywilnym, sporządzonej w Chicago dnia 7 grudnia 1944 r. (Dz. U.

---

<sup>1)</sup> Minister Infrastruktury kieruje działem administracji rządowej – transport, na podstawie § 1 ust. 2 pkt 3 rozporządzenia Prezesa Rady Ministrów z dnia 11 stycznia 2018 r. w sprawie szczegółowego zakresu działania Ministra Infrastruktury (Dz. U. poz. 101 i 176).

z 1959 r. poz. 212 i 214, z późn. zm.<sup>2)</sup>), ogłoszony w załączniku do obwieszczenia nr 11 Prezesa Urzędu Lotnictwa Cywilnego z dnia 12 czerwca 2018 r. w sprawie ogłoszenia tekstu Załącznika 14, tomu I do Konwencji o międzynarodowym lotnictwie cywilnym, sporządzonej w Chicago dnia 7 grudnia 1944 r. (Dz. Urz. ULC poz. 32) (w brzmieniu z dnia 12 czerwca 2018 r.);

- 9) Załączniku 14 tom II – należy przez to rozumieć Załącznik 14 „Lotniska” tom II „Lotniska dla śmigłowców” do Konwencji o międzynarodowym lotnictwie cywilnym, sporządzonej w Chicago dnia 7 grudnia 1944 r., ogłoszony w załączniku do obwieszczenia nr 12 Prezesa Urzędu Lotnictwa Cywilnego z dnia 12 czerwca 2018 r. w sprawie ogłoszenia tekstu Załącznika 14, tomu II do Konwencji o międzynarodowym lotnictwie cywilnym, sporządzonej w Chicago dnia 7 grudnia 1944 r. (Dz. Urz. ULC poz. 33) (w brzmieniu z dnia 12 czerwca 2018 r.).

2. Kompetencje i obowiązki „właściwej władzy”, o której mowa w przepisach Załącznika 14 tom I lub Załącznika 14 tom II, wskazanych w niniejszym rozporządzeniu, pełni Prezes Urzędu.

## Rozdział 2

### Wymagania dla lotniska dla samolotów z drogą startową o nawierzchni sztucznej

§ 3. 1. Dla lotniska dla samolotów z drogą startową o nawierzchni sztucznej wymagania techniczne i eksploatacyjne, z zastrzeżeniem § 4–10, określają normy i zalecane metody postępowania, o których mowa w Załączniku 14 tom I w:

- 1) rozdziale 1 „Wymagania ogólne”, z wyłączeniem pkt 1.2.1, 1.2.2, 1.4, 1.5.1 i 1.7;
- 2) rozdziale 2 „Dane dotyczące lotniska”, z wyłączeniem pkt 2.1, 2.7.2, 2.9.4, 2.9.7–2.9.10 i 2.11.2–2.11.4;
- 3) rozdziale 3 „Charakterystyki fizyczne”, z wyłączeniem pkt 3.1.16, 3.1.18, 3.1.23, 3.3, 3.5.2, 3.5.4, 3.5.12, 3.9–3.11, 3.12.1 i 3.13–3.15;
- 4) rozdziale 5 „Pomoce wzrokowe dla nawigacji”, z wyłączeniem pkt 5.1.3, 5.2.1.7, 5.2.1.8, 5.2.4.3, 5.2.5.2, 5.2.6.5, 5.2.8, 5.2.9, 5.2.10.8, 5.2.13, 5.2.14, 5.2.16, 5.2.17, 5.3.1.2, 5.3.1.3, 5.3.2, 5.3.5.2 lit. a, 5.3.5.5, 5.3.5.7–5.3.5.23, 5.3.5.44, 5.3.5.45, 5.3.7.3, 5.3.12.2, 5.3.12.4, 5.3.14, 5.3.15, 5.3.17–5.3.30, 5.4.1–5.4.3, 5.4.6, 5.5.2, 5.5.5–5.5.7 i 5.5.8;
- 5) rozdziale 7 „Pomoce wzrokowe do oznakowania stref o ograniczonym użytkowaniu”;
- 6) rozdziale 8 „Systemy elektryczne”, z wyłączeniem pkt 8.1.3–8.1.5, 8.1.8–8.1.11, 8.3.1 i 8.3.3–8.3.5;
- 7) rozdziale 10 „Obsługa techniczna lotniska”, z wyłączeniem pkt 10.2.3–10.2.7, 10.3.2, 10.3.3, 10.4.5, 10.5.8, 10.5.9 i 10.5.13;
- 8) dodatku 1 „Kolory naziemnych świateł lotniczych, oznakowania poziomego, znaków pionowych i tablic”;
- 9) dodatku 2 „Charakterystyki naziemnych świateł lotniczych”;
- 10) dodatku 3 „Oznakowanie poziome informacyjne i nakazu”;
- 11) dodatku 4 „Wymagania dotyczące projektowania znaków pionowych dla dróg kołowania”.

2. Na lotnisku dla samolotów z drogą startową o nawierzchni sztucznej do obszarów bez nawierzchni sztucznej przeznaczonych do wykonywania operacji lotniczych stosuje się przepisy rozdziału 3.

§ 4. Wymagania Załącznika 14 tom I, o których mowa w:

- 1) rozdziale 2 „Dane dotyczące lotniska” pkt 2.7.2, rozdziale 3 „Charakterystyki fizyczne” pkt 3.13 i 3.14, rozdziale 5 „Pomoce wzrokowe dla nawigacji” pkt 5.2.13, 5.2.14, 5.3.24, 5.3.27, 5.4.1, 5.4.3 i 5.4.6, rozdziale 9 „Lotniskowe służby operacyjne, wyposażenie i instalacje” pkt 9.5 i w rozdziale 10 „Obsługa techniczna lotniska” pkt 10.3.3, mają zastosowanie do lotniska dla samolotów z drogą startową o nawierzchni sztucznej posiadającego płytę postojową o nawierzchni sztucznej;

<sup>2)</sup> Zmiany wymienionej umowy zostały ogłoszone w Dz. U. z 1963 r. poz. 137 i 138, z 1969 r. poz. 210 i 211, z 1976 r. poz. 130, 131, 188, 189, 227 i 228, z 1984 r. poz. 199 i 200, z 2000 r. poz. 446 i 447, z 2002 r. poz. 527 i 528, z 2003 r. poz. 700 i 701 oraz z 2012 r. poz. 368, 369, 370 i 371.

- 2) rozdziale 3 „Charakterystyki fizyczne” pkt 3.3 i w rozdziale 5 „Pomoce wzrokowe dla nawigacji” pkt 5.2.9, 5.3.18.1 i 5.3.19, mają zastosowanie do lotniska dla samolotów z drogą startową o nawierzchni sztucznej posiadającego płaszczyznę do zawracania o nawierzchni sztucznej;
- 3) rozdziale 3 „Charakterystyki fizyczne” pkt 3.9–3.11, rozdziale 5 „Pomoce wzrokowe dla nawigacji” pkt 5.2.8, 5.2.16, 5.2.17, 5.3.15, 5.3.17, 5.3.18, 5.3.20, 5.3.21, 5.3.23, 5.3.27, 5.3.29, 5.4.1, 5.4.2, 5.4.6, 5.5.5, 5.5.6 i w rozdziale 10 „Obsługa techniczna lotniska” pkt 10.2.7, 10.3.2, 10.5.8 i 10.5.9, mają zastosowanie do lotniska dla samolotów z drogą startową o nawierzchni sztucznej posiadającego drogę kołowania o nawierzchni sztucznej;
- 4) rozdziale 3 „Charakterystyki fizyczne” pkt 3.15 i w rozdziale 5 „Pomoce wzrokowe dla nawigacji” pkt 5.3.22, mają zastosowanie do lotniska dla samolotów z drogą startową o nawierzchni sztucznej posiadającego stanowisko do odladzania o nawierzchni sztucznej.

**§ 5.** Wymagania Załącznika 14 tom I, o których mowa w:

- 1) rozdziale 3 „Charakterystyki fizyczne” pkt 3.1.25,
- 2) rozdziale 5 „Pomoce wzrokowe dla nawigacji” pkt 5.2.16, 5.2.17, 5.3.1.2, 5.3.2, 5.3.5.5, 5.3.23, 5.3.24, 5.3.27 i 5.4.6,
- 3) w rozdziale 8 „Systemy elektryczne” pkt 8.1.3 i 8.1.10

– mają zastosowanie do lotniska dla samolotów z drogą startową o nawierzchni sztucznej, na którym są wykonywane loty handlowe.

**§ 6.** 1. W przypadku lotniska dla samolotów z drogą startową o nawierzchni sztucznej o cyfrze kodu referencyjnego lotniska 1 albo 2, użytkowanego w nocy, które nie posiada systemu świateł podejścia do lądowania oraz przesuniętego progu drogi startowej, stosuje się oświetlenie obejmujące światła krawędziowe drogi startowej, światła początku drogi startowej, światła końca drogi startowej oraz światła wskaźnika kierunku lądowania. Zastosowane światła mogą być stacjonarne lub przenośne.

2. Światła krawędziowe drogi startowej:

- 1) są światłami stałymi, koloru białego;
- 2) mają światłość nie mniejszą niż 25 kandel;
- 3) wysyłają wiązkę świetlną pod kątem co najmniej  $15^\circ$  nad poziomem drogi startowej;
- 4) są widoczne ze wszystkich kierunków niezbędnych do wykonywania operacji startu lub lądowania.

3. Światła początku drogi startowej:

- 1) są światłami stałymi, jednokierunkowymi, koloru zielonego;
- 2) mają światłość nie mniejszą niż 25 kandel;
- 3) wysyłają wiązkę świetlną pod kątem co najmniej  $15^\circ$  nad poziomem drogi startowej;
- 4) są widoczne od strony podejścia do drogi startowej.

4. Światła końca drogi startowej:

- 1) są światłami stałymi, jednokierunkowymi, koloru czerwonego;
- 2) mają światłość nie mniejszą niż 25 kandel;
- 3) wysyłają wiązkę świetlną pod kątem co najmniej  $15^\circ$  nad poziomem drogi startowej;
- 4) są widoczne od strony środka drogi startowej.

5. Jeżeli początek drogi startowej jest używany również jako koniec drogi startowej, oprawy świateł początku drogi startowej mogą być wykorzystane również jako oprawy świateł końca drogi startowej przy zastosowaniu odpowiednich filtrów barwnych.

6. Światła krawędziowe drogi startowej są rozmieszczane w odstępach nie większych niż 100 m wzdłuż bocznej granicy drogi startowej.

7. Światła początku drogi startowej oraz światła końca drogi startowej instaluje się w liczbie co najmniej sześciu lamp równomiernie rozmieszczonych pomiędzy rzędami świateł krawędziowych drogi startowej oraz symetrycznie względem jej linii środkowej, w dwóch grupach, w których światła są równo oddalone od siebie. Odległość między grupami świateł jest nie większa niż połowa odległości pomiędzy światłami krawędziowymi drogi startowej.

8. Schemat układu świateł drogi startowej o nawierzchni sztucznej na lotnisku dla samolotów, o których mowa w ust. 1, określa załącznik nr 1 do rozporządzenia.

9. Światła, o których mowa w ust. 1, instaluje się w odległości nie większej niż 0,5 m od wewnętrznej strony oznaczników granicy pola wzlotów.

10. W przypadku wykonywania lotów w porze nocnej na lotnisku dla samolotów z drogą startową o nawierzchni sztucznej:

- 1) przynajmniej jeden wskaźnik kierunku wiatru jest oświetlony;
- 2) zainstalowane światła nie są zasłaniane przez oznaczniki i inne przedmioty lub przeszkody.

11. W przypadku lotów innych niż loty handlowe dopuszcza się zastosowanie układu świateł drogi startowej, który co najmniej:

- 1) wskazuje miejsce rozpoczęcia i kierunek startu oraz granicę rozporządzalnej długości startu drogi startowej – w przypadku startu;
- 2) wskazuje kierunek lądowania i miejsce przyziemienia oraz granicę rozporządzalnej długości lądowania drogi startowej – w przypadku lądowania;
- 3) ma światła barwy określonej w ust. 2–4, o maksymalnej odległości między poszczególnymi lampami wynoszącej 50 m;
- 4) umożliwia pilotowi orientację co do kierunku startu i lądowania, rozporządzalnej długości rozbiegu i dobiegu, strefy przyziemienia lub drogi kołowania;
- 5) posiada jeden wskaźnik kierunku lądowania o parametrach określonych w załączniku nr 1 do rozporządzenia.

§ 7. 1. Lotnicze urządzenia naziemne, zlokalizowane na lotnisku dla samolotów z drogą startową o nawierzchni sztucznej o cyfrze kodu referencyjnego lotniska 1 albo 2, użytkowanym w nocy i nieposiadającym systemu świateł podejścia do lądowania oraz przesuniętego progu drogi startowej, mają system zasilania elektroenergetycznego.

2. W przypadku wystąpienia awarii systemu zasilania elektroenergetycznego, o którym mowa w ust. 1, system ten nie może powodować wytwarzania przez lotnicze urządzenia naziemne błędnych i mylących informacji wzrokowych lub komunikatów dla załogi statku powietrznego.

3. Lotnisko, o którym mowa w ust. 1, wyposaża się w rezerwowe źródło zasilania z priorytetem dla urządzeń łączności.

§ 8. Wiązka światła, o której mowa w rozdziale 5 „Pomoce wzrokowe dla nawigacji” pkt 5.3.3.7 i 5.3.3.11 Załącznika 14 tom I, w płaszczyźnie pionowej powinna zawierać się od kąta wzniesienia nie większego niż 1° do kąta wzniesienia wystarczającego do prowadzenia statku powietrznego na maksymalnej wysokości, dla jakiej przewidziana jest dana latarnia.

§ 9. Lotnisko dla samolotów z drogą startową o nawierzchni sztucznej zabezpiecza się przed dostępem nieuprawnionych osób i pojazdów oraz przed wtargnięciem na nie zwierząt mogących stanowić zagrożenie dla statków powietrznych.

§ 10. 1. Powierzchnie ograniczające ustalające ograniczenia wysokości zabudowy na lotnisku i w jego otoczeniu w przypadku lotniska dla samolotów z drogą startową o nawierzchni sztucznej wyznacza się zgodnie z przepisami wydanymi na podstawie art. 92 pkt 4 ustawy.

2. Lotnicze urządzenia naziemne znajdujące się w pasie drogi startowej o nawierzchni sztucznej lub w jego pobliżu, stanowiące przeszkodę:

- 1) umieszcza się jak najbliżej podłoża;
- 2) oznakowuje się zgodnie z wymaganiami dla oznakowania przeszkód;
- 3) są obiektami o konstrukcji łamliwej.

## Rozdział 3

**Wymagania dla lotniska dla samolotów z drogą startową bez nawierzchni sztucznej**

**§ 11.** 1. Na lotnisku dla samolotów z drogą startową bez nawierzchni sztucznej wyznacza się co najmniej jedną drogę startową.

2. W przypadku lotniska dla samolotów z drogą startową bez nawierzchni sztucznej mającego kilka dróg startowych, jako główną drogę startową wyznacza się drogę startową najdłuższą lub najczęściej używaną.

**§ 12.** 1. Kształt i wymiary pola wlotów lotniska dla samolotów z drogą startową bez nawierzchni sztucznej uwzględniają kierunki dominujących wiatrów, topografię terenu w otoczeniu tego lotniska oraz rodzaje statków powietrznych wykonujących na tym lotnisku operacje lotnicze.

2. Na lotnisku dla samolotów z jedną drogą startową bez nawierzchni sztucznej granicami tej drogi startowej są granice pola wlotów.

**§ 13.** Na lotnisku dla samolotów z drogą startową bez nawierzchni sztucznej mogą być stosowane nawierzchnie sztuczne na innych niż drogi startowe częściach pola ruchu naziemnego.

**§ 14.** 1. W przypadku lotniska dla samolotów z drogą startową bez nawierzchni sztucznej określa się wyłącznie cyfrę kodu referencyjnego lotniska.

2. Cyfra kodu referencyjnego lotniska dla samolotów z drogą startową bez nawierzchni sztucznej jest określana dla głównej drogi startowej.

**§ 15.** 1. Długość drogi startowej bez nawierzchni sztucznej na lotnisku dla samolotów zapewnia co najmniej:

- 1) bezpieczne wyhamowanie podczas lądowania statku powietrznego o dopuszczalnych największych wymiarach i największym ciężarze dla tego lotniska, aż do jego zatrzymania się, przy założeniu, że przelot nad początkiem drogi startowej następuje na wysokości co najmniej 10 m oraz nad obiektami budowlanymi lub naturalnymi występującymi w strefie powierzchni podejścia na wysokości co najmniej 15 m albo
- 2) przelot statku powietrznego przy wykonywaniu operacji startu nad końcem drogi startowej na wysokości co najmniej 10 m oraz na wysokości co najmniej 15 m nad obiektami budowlanymi lub naturalnymi występującymi w strefie powierzchni wznoszenia

– w zależności od tego, która z tych długości jest większa.

2. W przypadku wykonywania na lotnisku dla samolotów z drogą startową bez nawierzchni sztucznej lotu zespołu samolotu holującego i statku powietrznego holowanego długość drogi startowej odpowiada wymaganiom określonym w ust. 1 pkt 2.

**§ 16.** 1. Na lotnisku dla samolotów z drogą startową bez nawierzchni sztucznej wyznacza się długości deklarowane dla każdego kierunku drogi startowej.

2. Sposób wyznaczania długości deklarowanych, o których mowa w ust. 1, jest określony w sekcji 3 załącznika A do Załącznika 14 tom I.

3. Jeżeli na lotnisku dla samolotów z drogą startową bez nawierzchni sztucznej zostanie zastosowane zabezpieczenie wydłużonego startu lub zabezpieczenie przerwane startu, to długości deklarowane wyznacza się w sposób określony w sekcji 2 załącznika A do Załącznika 14 tom I.

**§ 17.** Szerokość drogi startowej bez nawierzchni sztucznej na lotnisku dla samolotów nie może być mniejsza niż:

- 1) 50 m – w przypadku lotniska o kodzie referencyjnym 1 i 2;
- 2) 80 m – w przypadku lotniska o kodzie referencyjnym 3 i 4.

**§ 18.** 1. Ukształtowanie podłużne drogi startowej bez nawierzchni sztucznej na lotnisku dla samolotów umożliwia widoczność dowolnego punktu znajdującego się na wysokości 2 m nad powierzchnią drogi startowej z każdego innego punktu znajdującego się również na wysokości 2 m nad powierzchnią drogi startowej, z odległości równej co najmniej połowie długości tej drogi.

2. W przypadku krzyżujących się dróg startowych bez nawierzchni sztucznej na lotnisku dla samolotów jest możliwe uproszczenie granicy pola wzlotów przez łączenie czołowych krawędzi dróg startowych.

3. Zastosowanie uproszczenia, o którym mowa w ust. 2, wymaga przygotowania powiększonej w wyniku uproszczenia powierzchni pola wzlotów zgodnie z wymogami określonymi w § 22.

**§ 19. 1.** Nachylenie podłużne drogi startowej bez nawierzchni sztucznej na lotnisku dla samolotów obliczone przez podzielenie różnicy pomiędzy maksymalną i minimalną wysokością drogi startowej wzdłuż jej linii środkowej przez długość tej drogi startowej nie może przekraczać:

- 1) 2,5% – w przypadku lotniska o kodzie referencyjnym 1 i 2;
- 2) 1,5% – w przypadku lotniska o kodzie referencyjnym 3 i 4;
- 3) 18% – w przypadku lotniska położonego w obszarach górskich, pod warunkiem że nie jest ono wykorzystywane do lotów handlowych.

2. Miejscowe nachylenie podłużne drogi startowej bez nawierzchni sztucznej na lotnisku dla samolotów nie może przekraczać:

- 1) 3% – w przypadku lotniska o kodzie referencyjnym 1 i 2;
- 2) 2,5% – w przypadku lotniska o kodzie referencyjnym 3 i 4;
- 3) 20% – w przypadku lotniska położonego w obszarach górskich, pod warunkiem że nie jest ono wykorzystywane do lotów handlowych.

3. Zmiany nachylenia podłużnego drogi startowej bez nawierzchni sztucznej na lotnisku dla samolotów są łagodne, o minimalnym promieniu krzywizny:

- 1) 5000 m – w przypadku lotniska o kodzie referencyjnym 1 i 2;
- 2) 10000 m – w przypadku lotniska o kodzie referencyjnym 3 i 4.

4. Odległość między załamaniami sąsiednich prostych nachylenia podłużnego drogi startowej bez nawierzchni sztucznej na lotnisku dla samolotów wynosi nie mniej niż 40 m.

5. W przypadku lotniska dla samolotów z drogą startową bez nawierzchni sztucznej położonego w obszarach górskich, niewykorzystywanego do lotów handlowych, odległość między załamaniami sąsiednich prostych nachylenia podłużnego drogi startowej wynosi nie mniej niż 20 m.

**§ 20. 1.** Nachylenie poprzeczne powierzchni drogi startowej bez nawierzchni sztucznej na lotnisku dla samolotów nie może być większe niż:

- 1) 3% – w przypadku lotniska o kodzie referencyjnym 1 i 2;
- 2) 2,5% – w przypadku lotniska o kodzie referencyjnym 3 i 4.

2. Nachylenie, o którym mowa w ust. 1, nie może być mniejsze niż:

- 1) 1% – w przypadku określonym w ust. 4;
- 2) 0,5% – w przypadku określonym w ust. 5.

3. Zmiany nachylenia poprzecznego powierzchni drogi startowej bez nawierzchni sztucznej na lotnisku dla samolotów są łagodne, z zastosowaniem krzywych o minimalnym promieniu 3000 m.

4. Profil poprzeczny drogi startowej bez nawierzchni sztucznej na lotnisku dla samolotów jest wypukły, dwukierunkowy symetryczny lub jednokierunkowy.

5. Dopuszcza się poziomy lub wklęsły profil poprzeczny drogi startowej bez nawierzchni sztucznej na lotnisku dla samolotów w przypadku występowania w jej strukturze gruntu gliniasto-piaszczystego z przewagą frakcji piaskowej zapewniającego przepuszczalność wody.

§ 21. 1. Ukształtowanie powierzchni drogi startowej bez nawierzchni sztucznej na lotnisku dla samolotów umożliwia szybkie odprowadzanie wód opadowych z nawierzchni. Przy kształtowaniu powierzchni tej drogi startowej uwzględnia się rzeźbę terenu, rodzaj gruntu, poziom wód gruntowych, a także skrzyżowanie z inną drogą startową.

2. Nawierzchnia pola ruchu naziemnego inna niż nawierzchnia drogi startowej bez nawierzchni sztucznej na lotnisku dla samolotów ma spadki uzależnione od rodzaju gruntu, zapewniające skuteczny odpływ wód opadowych.

3. Do odprowadzania wód opadowych stosuje się urządzenia wspomagające:

- 1) odprowadzanie wód opadowych z nawierzchni pola wzlotów;
- 2) przechwytywanie wody, która spływa na pole wzlotów z sąsiadujących terenów;
- 3) obniżanie poziomu wód gruntowych.

4. W przypadkach nadmiernego nawilgocenia gruntu, na całym obszarze lotniska dla samolotów z drogą startową bez nawierzchni sztucznej należy stosować drenowanie lub rowy melioracyjne zlokalizowane poza zabezpieczeniem pola wzlotów, które przechwytyują wodę z terenów położonych wyżej.

5. Urządzenia i obiekty, o których mowa w ust. 3 i 4, nie mogą stanowić przeszkody.

6. Na obszarze pola ruchu naziemnego nie mogą występować uszkodzenia, zanieczyszczenia, lokalne wzniesienia lub zagłębienia, które mogłyby zagrażać bezpieczeństwu wykonywanych operacji lotniczych.

§ 22. 1. Wytrzymałość nawierzchni pola wzlotów określa się na podstawie przyjętych obciążeń eksploatowanych statków powietrznych z uwzględnieniem tych obciążeń na jednostkę powierzchni i częstotliwości ich występowania.

2. Nawierzchnia darniowa pola wzlotów ma jednakową nośność na całej powierzchni oraz równomierny porost traw o mocnym i gęstym systemie korzeniowym i wysokości trawy nieprzekraczającej 15 cm.

3. Nawierzchnię darniową pola wzlotów zakłada się na gruncie o takiej wytrzymałości, aby odkształcenie pionowe nawierzchni podczas przejazdu koła statku powietrznego o największych wymiarach, największym ciężarze oraz ciśnieniu jednostkowym na badaną powierzchnię około  $6 \text{ kG/cm}^2$  ( $0,6 \text{ MPa}$ ) wynosiło nie więcej niż 2 cm.

4. Nawierzchnia darniowa pola ruchu naziemnego, inna niż nawierzchnia pola wzlotów, jest tak zagęszczona, aby w czasie ruchu statków powietrznych nie powstawały koleiny głębsze niż 5 cm.

5. Nośność i wytrzymałość nawierzchni darniowej pola ruchu naziemnego, innej niż nawierzchnia pola wzlotów, na której znajdują się statki powietrzne z pracującymi silnikami, nie mogą być mniejsze od nośności i wytrzymałości nawierzchni pola wzlotów.

6. Części pola ruchu naziemnego, inne niż nawierzchnie pola wzlotów, urządza się w taki sposób, aby kołowanie statków powietrznych z własnym napędem lub holowanych odbywało się bez narażania innych statków powietrznych na uszkodzenia, z uwzględnieniem parametrów fizycznych i eksploatacyjnych statków powietrznych.

7. Dopuszcza się gruntową nawierzchnię pola wzlotów wykazującą wytrzymałość określoną w ust. 3, pod warunkiem że nawierzchnia ta będzie chroniła przed powstawaniem zastoisk wody, błota oraz pyłu, które mogłyby powodować uszkodzenia statku powietrznego.

8. Dopuszcza się stosowanie na drogach startowych wzmocnienia podłoża nawierzchni darniowej i gruntowej, również w części tych nawierzchni, w celu uzyskania zwiększonej jej wytrzymałości, pod warunkiem zachowania równości nawierzchni dróg startowych na całej ich powierzchni.

§ 23. 1. Granicę pola wzlotów oznacza się za pomocą oznaczników granicy pola wzlotów, które zapewnią jego identyfikację z kabiny statku powietrznego znajdującego się w powietrzu od momentu rozpoczęcia podejścia do lądowania lub na ziemi oraz wykonywanie operacji lotniczych bez możliwości niezamierzonego wykołowania poza granicę pola wzlotów.

2. Oznaczniki granicy pola wzlotów rozmieszcza się na granicy pola wzlotów lub na zewnątrz pola wzlotów w odległości do 3 m od jego granicy.

3. Oznaczniki granicy pola wzlotów rozmieszcza się w miarę możliwości w jednakowej odległości, nie większej niż 100 m od siebie.

4. W przypadku krzyżujących się dróg startowych na polu wlotów oznaczniki granicy pola wlotów rozmieszcza się również we wszystkich miejscach załamania granicy pola wlotów.

5. Oznacznik granicy pola wlotów jest:

- 1) przenośny;
- 2) obiektem o konstrukcji łamliwej;
- 3) koloru białego albo pomarańczowego, albo jest kombinacją tych kolorów, w celu zapewnienia jak największego kontrastu z tłem;
- 4) odblaskowy – w przypadku lotniska dla samolotów z drogą startową bez nawierzchni sztucznej obsługującego loty w porze nocnej.

6. Wzdłuż poprzecznej granicy drogi startowej lub przesuniętego progu rozmieszcza się co najmniej 2 oznaczniki granicy pola wlotów.

7. W przypadku utrzymywania trawy o wysokości do 5 cm dopuszcza się rozmieszczenie na poziomie terenu oznaczników płaskich w kolorze białym lub innym zapewniającym jak największy kontrast z tłem, z tym że wzdłuż poprzecznej granicy drogi startowej lub przesuniętego progu rozmieszcza się co najmniej 3 oznaczniki płaskie, w tym jeden w osi drogi startowej.

8. Kształt i wymiary oznaczników granicy pola wlotów i oznaczników płaskich określa załącznik nr 2 do rozporządzenia.

**§ 24. 1.** W przypadku wyznaczenia na lotnisku dla samolotów z drogą startową bez nawierzchni sztucznej dróg kołowania bez nawierzchni sztucznej drogi te oznacza się oznacznikami dla drogi kołowania bez nawierzchni sztucznej o parametrach określonych dla oznaczników granicy pola wlotów. Oznaczniki dla drogi kołowania bez nawierzchni sztucznej umieszcza się w odległości nie większej niż 3 m od krawędzi tej drogi oraz w jednakowej odległości nie większej niż 80 m od siebie na prostych odcinkach drogi kołowania bez nawierzchni sztucznej i nie większej niż 50 m od siebie na łukach tej drogi.

2. W przypadku, o którym mowa w ust. 1, dopuszcza się zastosowanie zamiast oznaczników dla drogi kołowania bez nawierzchni sztucznej flag prostokątnych w kolorze niebieskim o wysokości do 0,7 m nad poziomem podłoża i o wymiarach materiału flagi wynoszących co najmniej 0,5 m szerokości i 0,3 m wysokości. Flagi umieszcza się w odległości nie większej niż 3 m od krawędzi drogi kołowania i w jednakowej odległości nie większej niż 50 m od siebie, a na łukach drogi kołowania – w odległości nie większej niż 20 m od siebie.

3. Oznacznik dla drogi kołowania bez nawierzchni sztucznej jest:

- 1) przenośny;
- 2) obiektem o konstrukcji łamliwej;
- 3) koloru niebieskiego;
- 4) odblaskowy – w przypadku lotniska dla samolotów z drogą startową bez nawierzchni sztucznej obsługującego loty w porze nocnej.

4. W przypadku utrzymywania trawy o wysokości do 5 cm dopuszcza się rozmieszczenie na poziomie terenu, wzdłuż dróg kołowania bez nawierzchni sztucznej, oznaczników płaskich w kolorze niebieskim, o kształcie i wymiarach określonych dla oznaczników płaskich, o których mowa w § 23 ust. 7.

5. W przypadku konieczności całkowitego lub częściowego wyłączenia z użytkowania drogi startowej bez nawierzchni sztucznej lub drogi kołowania bez nawierzchni sztucznej należy stosować normy i zalecane metody postępowania, o których mowa w Załączniku 14 tom I w rozdziale 7 „Pomoce wzrokowe do oznakowania stref o ograniczonym użytkowaniu”.

**§ 25. 1.** W przypadku wystąpienia opadów śniegu, jeżeli oznaczniki, o których mowa w § 23, są niewidoczne z kabiny statku powietrznego znajdującego się w powietrzu od momentu rozpoczęcia podejścia do lądowania lub na ziemi, stosuje się oznaczniki dla drogi startowej pokrytej śniegiem.

2. Dopuszcza się stosowanie oznaczników dla drogi startowej pokrytej śniegiem jedynie do oznaczenia granicy używanej części drogi startowej pokrytej śniegiem.



3. Oznaczniki dla drogi startowej pokrytej śniegiem rozmieszcza się wzdłuż boków drogi startowej pokrytej śniegiem, w odstępach nie większych niż 100 m od siebie, symetrycznie względem linii środkowej drogi startowej i w odległości poprzecznej od linii środkowej drogi startowej nie mniejszej niż 1,5 szerokości statku powietrznego w taki sposób, aby były widoczne z kabiny statku powietrznego znajdującego się w powietrzu od momentu rozpoczęcia podejścia do lądowania lub na ziemi.

4. Oznaczniki dla drogi startowej pokrytej śniegiem rozmieszcza się poprzecznie do drogi startowej pokrytej śniegiem w celu wskazania progu i końca tej drogi.

5. Oznacznik dla drogi startowej pokrytej śniegiem:

- 1) jest przenośny;
- 2) jest dobrze widoczny;
- 3) jest obiektem o konstrukcji łamliwej;
- 4) ma kolor na przemian czarny i pomarańczowy;
- 5) jest umieszczony pionowo;
- 6) ma wysokość od 0,5 m do 1,5 m i długość 3 m;
- 7) jest odbłaskowy – w przypadku lotniska dla samolotów z drogą startową bez nawierzchni sztucznej obsługującego loty w porze nocnej.

6. Zapewnia się możliwość umocowania oznaczników dla drogi startowej pokrytej śniegiem na pokrywie śnieżnej lub w gruncie.

7. Kształt oznaczników dla drogi startowej pokrytej śniegiem odpowiada kształtowi oznaczników granicy pola wzlotów, o których mowa w § 23 ust. 1.

**§ 26. 1.** Lotnisko dla samolotów z drogą startową bez nawierzchni sztucznej posiada co najmniej jeden wskaźnik kierunku wiatru.

2. Wskaźnik kierunku wiatru jest:

- 1) widoczny ze statku powietrznego znajdującego się na polu ruchu naziemnego lub będącego w locie z wysokości co najmniej 300 m;
- 2) oddalony od zawirowań powietrza wywołanych przez sąsiednie obiekty.

3. Wskaźnik kierunku wiatru jest wykonany z tkaniny i ma kształt ściętego stożka o długości co najmniej 3,6 m, którego średnica większej podstawy jest nie mniejsza niż 0,9 m, a średnica mniejszej podstawy jest nie mniejsza niż 0,3 m. Tkanina jest wykonana w kolorach: białym i czerwonym albo białym i pomarańczowym, ułożonych naprzemiennie.

4. Położenie wskaźnika kierunku wiatru na powierzchni terenu lotniska jest oznaczone okręgiem w postaci białego pasa o szerokości 1,2 m i o średnicy 15 m ze środkiem w miejscu usytuowania konstrukcji wspornej wskaźnika.

5. W przypadku umieszczenia wskaźnika kierunku wiatru na obiekcie, w instrukcji operacyjnej lotniska należy wskazać dokładną lokalizację tego wskaźnika, podając jego współrzędne geograficzne oraz lokalizację obiektu, na którym się znajduje.

6. Kształt i wymiary wskaźnika kierunku wiatru określa załącznik nr 3 do rozporządzenia.

**§ 27. 1.** Na lotnisku dla samolotów z drogą startową bez nawierzchni sztucznej poza granicą pola wzlotów, w celu zabezpieczenia statku powietrznego przed uszkodzeniem, zapewnia się obszar o szerokości pola wzlotów i długości określonej w ust. 2, zwany dalej „zabezpieczeniem pola wzlotów”.

2. Na lotnisku dla samolotów z drogą startową bez nawierzchni sztucznej odległości między granicą pola wzlotów a granicą zabezpieczenia pola wzlotów wynoszą:

- 1) na kierunkach startu i nieprzypadkowego podejścia do lądowania co najmniej:
  - a) 30 m – w przypadku lotniska o kodzie referencyjnym 1,
  - b) 60 m – w przypadku lotniska o kodzie referencyjnym 2–4;

- 2) na kierunkach startu i przyrządowego podejścia do lądowania co najmniej 60 m;
- 3) na innych kierunkach co najmniej:
  - a) 10 m – w przypadku lotniska o kodzie referencyjnym 1 i 2,
  - b) 15 m – w przypadku lotniska o kodzie referencyjnym 3 i 4.

3. Zabezpieczenie pola wzlotów ma powierzchnię wyrównaną o nachyleniu nieprzekraczającym 5%, bez nagłych różnic poziomów, zapewniającą ochronę statku powietrznego przed uszkodzeniem w przypadku jego wykołowania poza granicę pola wzlotów.

**§ 28. 1.** W przypadku użytkowania lotniska dla samolotów z drogą startową bez nawierzchni sztucznej w porze nocnej stosuje się oświetlenie obejmujące światła krawędziowe drogi startowej, światła początku drogi startowej, światła końca drogi startowej oraz światła wskaźnika kierunku lądowania. Zastosowane światła mogą być stacjonarne lub przenośne.

2. Do światel, o których mowa w ust. 1, stosuje się wymagania określone w § 6 ust. 2–11.

**§ 29.** Wymagania dotyczące zasilania lotniczych urządzeń naziemnych na lotnisku dla samolotów z drogą startową bez nawierzchni sztucznej określa § 7.

**§ 30.** Lotnisko dla samolotów z drogą startową bez nawierzchni sztucznej zabezpiecza się przed dostępem nieuprawnionych osób i pojazdów oraz przed wtargnięciem na nie zwierząt mogących stanowić zagrożenie dla statków powietrznych.

**§ 31.** Powierzchnie ograniczające ustalające ograniczenia wysokości zabudowy na lotnisku i w jego otoczeniu w przypadku lotniska dla samolotów z drogą startową bez nawierzchni sztucznej wyznacza się zgodnie z przepisami wydanymi na podstawie art. 92 pkt 4 ustawy.

## Rozdział 4

### Wymagania dla lotniska dla śmigłowców

**§ 32.** Dla lotniska dla śmigłowców wymagania techniczne i eksploatacyjne, z zastrzeżeniem § 33–38, określają normy i zalecane metody postępowania, o których mowa w Załączniku 14 tom II w:

- 1) rozdziale 1 „Wymagania ogólne”, z wyłączeniem pkt 1.2.1 i 1.2.2;
- 2) rozdziale 2 „Dane lotniska dla śmigłowców”, z wyłączeniem pkt 2.1.2, 2.1.3, 2.1.4 i 2.4.3;
- 3) rozdziale 3 „Charakterystyki fizyczne”, z wyłączeniem pkt 3.3.12 i 3.4.14;
- 4) rozdziale 5 „Pomoce wzrokowe”, z wyłączeniem pkt 5.3.6.24, 5.3.6.25, 5.3.12 i 5.3.13;
- 5) dodatku 1 „Wymagania dotyczące jakości danych lotniczych”;
- 6) dodatku 2 „Międzynarodowe normy i zalecane metody postępowania dla przyrządowych lotnisk dla śmigłowców z podejściem nieprecyzyjnym i/lub precyzyjnym oraz odlotami według wskazań przyrządów”, z wyłączeniem pkt 4.

**§ 33. 1.** Parametry techniczne lotniska dla śmigłowców uwzględniają parametry śmigłowców o największych wymiarach i największym ciężarze, dla których lotnisko to jest przeznaczone.

2. Nawierzchnie na lotnisku dla śmigłowców uwzględniają obciążenia pochodzące od eksploatowanych śmigłowców i są odporne na podmuchy z wirników śmigłowca.

**§ 34.** Schemat długości deklarowanych na lotnisku dla śmigłowców określa załącznik nr 4 do rozporządzenia.

**§ 35.** W przypadku lotniska wyniesionego dla śmigłowców, gdy strefa podejścia końcowego i startu (FATO) pokrywa się ze strefą przyziemienia i wznoszenia (TLOF), parametry strefy podejścia końcowego i startu (FATO) przyjmuje się jak dla strefy przyziemienia i wznoszenia (TLOF).

**§ 36.** Na powierzchni strefy podejścia końcowego i startu (FATO) na lotnisku dla śmigłowców nie mogą występować uszkodzenia i zanieczyszczenia, które mogłyby zagrażać bezpieczeństwu operacji lotniczych.

**§ 37.** Lotnisko dla śmigłowców zabezpiecza się przed dostępem nieuprawnionych osób i pojazdów oraz przed wtargnięciem na nie zwierząt mogących stanowić zagrożenie dla statków powietrznych.

**§ 38.** Powierzchnie ograniczające ustalające ograniczenia wysokości zabudowy na lotnisku i w jego otoczeniu w przypadku lotniska dla śmigłowców wyznacza się zgodnie z przepisami wydanymi na podstawie art. 92 pkt 4 ustawy.

## Rozdział 5

**Sposób i tryb przeprowadzania kontroli sprawdzającej**

§ 39. Kontrolę sprawdzającą przeprowadza się po złożeniu oświadczenia przez zakładającego lotnisko albo zarządzającego lotniskiem o zgodności charakterystyk technicznych i infrastruktury lotniska oraz eksploatacji i zarządzania lotniskiem z wymaganiami określonymi niniejszym rozporządzeniem.

§ 40. Prezes Urzędu zawiadamia na piśmie zakładającego lotnisko albo zarządzającego lotniskiem, w terminie nie krótszym niż 7 dni przed dniem rozpoczęcia kontroli, o przewidywanym terminie i przedmiocie kontroli oraz podaje skład zespołu kontrolującego.

§ 41. 1. Kontrola jest przeprowadzana przez zespół kontrolujący wyznaczany przez Prezesa Urzędu.

2. Pracami zespołu kontrolującego kieruje przewodniczący zespołu wyznaczany przez Prezesa Urzędu.

§ 42. Dokumentem upoważniającym do przeprowadzenia kontroli jest upoważnienie do kontroli wydane przez Prezesa Urzędu wraz z legitymacją służbową pracownika Urzędu Lotnictwa Cywilnego albo dokumentem tożsamości osoby prowadzącej kontrolę.

§ 43. Kontrola sprawdzająca jest dokonywana przez:

- 1) przegląd i analizę dokumentacji lotniska,
- 2) sprawdzenie terenu lotniska,
- 3) oględziny i sprawdzenie infrastruktury lotniska,
- 4) czynności kontrolno-pomiarowe

– w celu potwierdzenia zgodności lotniska z wymaganiami określonymi niniejszym rozporządzeniem oraz ustawą.

§ 44. 1. Po przeprowadzeniu kontroli sprawdzającej zespół kontrolujący sporządza protokół kontroli sprawdzającej zawierający następujące elementy:

- 1) nazwę i adres lotniska;
- 2) imię i nazwisko, firmę albo nazwę i adres zakładającego lotnisko albo zarządzającego lotniskiem;
- 3) skład zespołu kontrolującego, w tym imię i nazwisko przewodniczącego zespołu;
- 4) dane przedstawicieli zakładającego lotnisko albo zarządzającego lotniskiem uczestniczących w kontroli;
- 5) zakres przedmiotowy kontroli;
- 6) ustalenia z kontroli;
- 7) określone terminy usunięcia stwierdzonych niezgodności;
- 8) podpis przewodniczącego zespołu kontrolującego;
- 9) podpis zakładającego lotnisko, zarządzającego lotniskiem albo osoby pisemnie przez niego upoważnionej.

2. Zakładający lotnisko albo zarządzający lotniskiem może zgłosić zastrzeżenia do protokołu kontroli sprawdzającej bezpośrednio w tym protokole lub w odrębnym piśmie złożonym do Prezesa Urzędu w terminie 7 dni od dnia przedłożenia protokołu kontroli sprawdzającej do podpisu przez zespół kontrolujący.

3. Prezes Urzędu, w terminie 14 dni od dnia zgłoszenia zastrzeżeń, o których mowa w ust. 2, informuje na piśmie zakładającego lotnisko albo zarządzającego lotniskiem o uwzględnieniu lub odrzuceniu tych zastrzeżeń, wraz z uzasadnieniem.

## Rozdział 6

**Przepisy przejściowe i końcowe**

§ 45. 1. Do spraw wszczętych i niezakończonych przed dniem wejścia w życie niniejszego rozporządzenia dotyczących wpisania lotniska do rejestru lotnisk i wydania zezwolenia, o którym mowa w art. 61 ust. 1 ustawy z dnia 3 lipca 2002 r. – Prawo lotnicze (Dz. U. z 2018 r. poz. 1183), stosuje się przepisy niniejszego rozporządzenia.

2. Do kontroli sprawdzającej rozpoczętej i niezakończonych przed dniem wejścia w życie niniejszego rozporządzenia stosuje się przepisy niniejszego rozporządzenia.

**§ 46.** Wymagania techniczne i eksploatacyjne zawarte w normach i zalecanych metodach postępowania, o których mowa w Załączniku 14 tom I w:

- 1) rozdziale 2 „Dane dotyczące lotniska” w pkt 2.6.6 lit. c,
- 2) rozdziale 3 „Charakterystyki fizyczne” w pkt 3.1.24, 3.1.25, 3.4.12 i 3.5.3,
- 3) dodatku 1 „Kolory naziemnych świateł lotniczych, oznakowania poziomego, znaków pionowych i tablic” w pkt 2.3 i 2.4

– zostaną wdrożone na lotniskach wpisanych do rejestru lotnisk przed dniem wejścia w życie niniejszego rozporządzenia nie później niż do dnia 31 grudnia 2019 r.

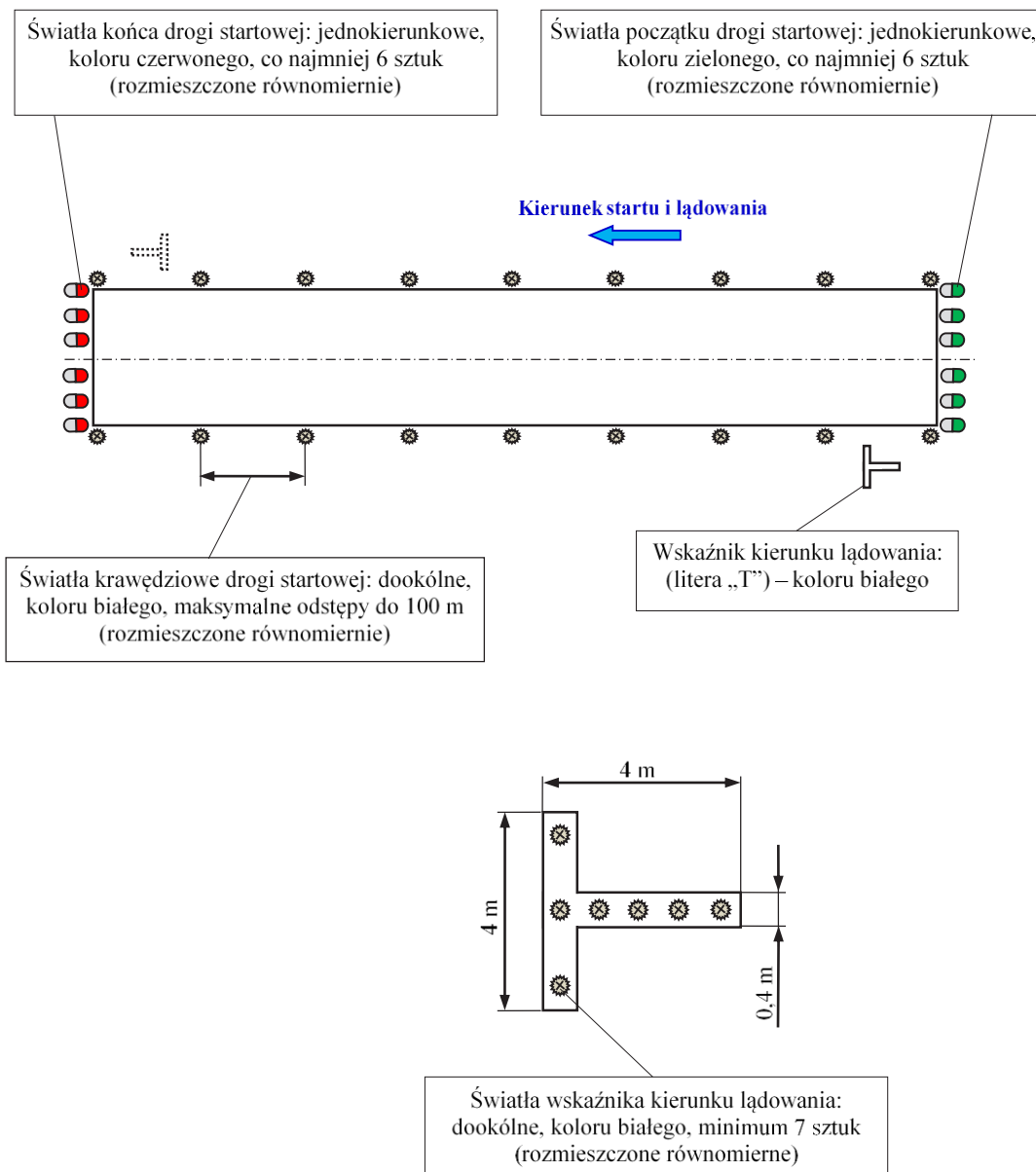
**§ 47.** Traci moc rozporządzenie Ministra Transportu, Budownictwa i Gospodarki Morskiej z dnia 21 czerwca 2013 r. w sprawie wymagań technicznych i eksploatacyjnych w stosunku do lotnisk użytku wyłącznego oraz sposobu i trybu przeprowadzania kontroli sprawdzającej (Dz. U. poz. 741).

**§ 48.** Rozporządzenie wchodzi w życie z dniem 27 czerwca 2018 r.

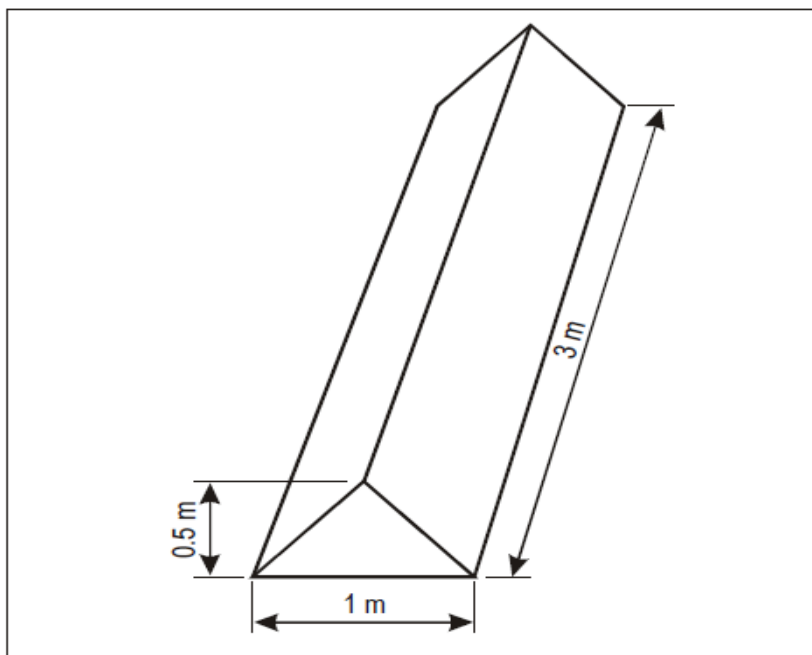
Minister Infrastruktury: *A. Adamczyk*

Załącznik nr 1

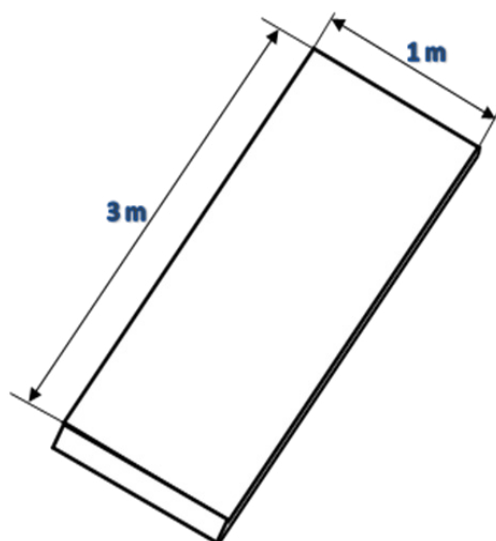
SCHEMAT UKŁADU ŚWIATEŁ DROGI STARTOWEJ O NAWIERZCHNI SZTUCZNEJ NA LOTNISKU DLA SAMOLOTÓW



## KSZTAŁT I WYMIARY OZNACZNIKÓW GRANICY POŁA WZLOTÓW I OZNACZNIKÓW PŁASKICH

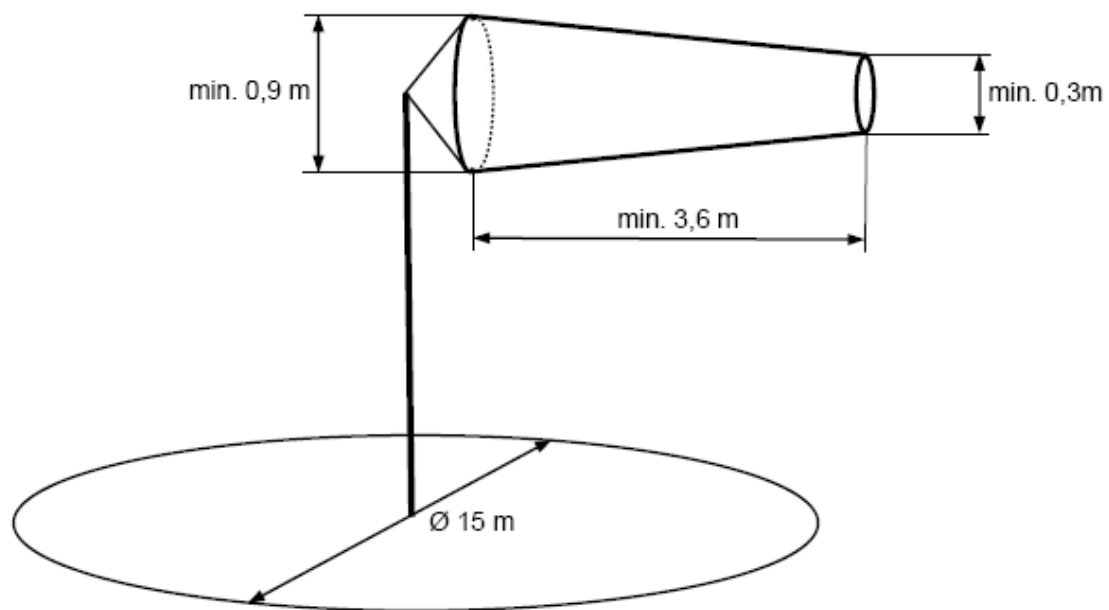


Oznacznik granicy pola wzlotów



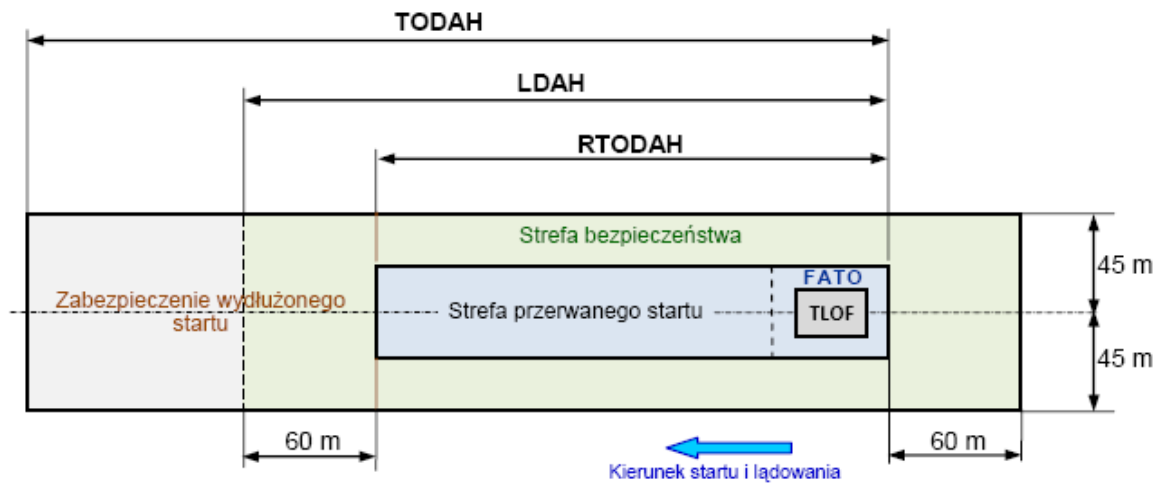
Oznacznik płaski

## KSZTAŁT I WYMIARY WSKAŹNIKA KIERUNKU WIATRU



Wskaźnik kierunku wiatru

## SCHEMAT DŁUGOŚCI DEKLAROWANYCH NA LOTNISKU DLA ŚMIGŁOWCÓW



- FATO – (*Final approach and take-off area*) Strefa podejścia końcowego i startu
- TLOF – (*Touchdown and lift-off area*) Strefa przyziemienia i wznoszenia
- TODAH – (*Take-off distance available*) Rozporządzalna długość startu dla śmigłowca
- RTODAH – (*Rejected take-off distance available*) Rozporządzalna długość przerywanego startu dla śmigłowca
- LDAH – (*Landing distance available*) Rozporządzalna długość lądowania dla śmigłowca