

## II

(Akty o charakterze nieustawodawczym)

## AKTY PRZYJĘTE PRZEZ ORGANY UTWORZONE NA MOCY UMÓW MIĘDZYNARODOWYCH

Jedynie oryginalne teksty EKG ONZ mają skutek prawny w świetle międzynarodowego prawa publicznego. Status i datę wejścia w życie niniejszego regulaminu należy sprawdzać w najnowszej wersji dokumentu EKG ONZ dotyczącego statusu TRANS/WP.29/343/, dostępnej pod adresem:

<http://www.unece.org/trans/main/wp29/wp29wgs/wp29gen/wp29fdocstts.html>

### **Regulamin nr 37 Europejskiej Komisji Gospodarczej Organizacji Narodów Zjednoczonych (EKG ONZ) – Jednolite przepisy dotyczące homologacji żarówek używanych w homologowanych światłach pojazdów o napędzie silnikowym i ich przyczep**

Obejmujący wszystkie obowiązujące teksty, w tym:

Suplement 34 do serii poprawek 03 – data wejścia w życie: 19 sierpnia 2010 r.

#### SPIS TREŚCI

##### REGULAMIN

1. Zakres stosowania
2. Przepisy administracyjne
  - 2.1. Definicje
  - 2.2. Wystąpienie o homologację
  - 2.3. Oznaczenia
  - 2.4. Homologacja
3. Wymagania techniczne
  - 3.1. Definicje
  - 3.2. Specyfikacje ogólne
  - 3.3. Produkcja
  - 3.4. Badania
  - 3.5. Położenie i wymiary żarnika
  - 3.6. Barwa
  - 3.7. Promieniowanie UV
  - 3.8. Spostrzeżenie dotyczące barwy selektywnie żółtej
  - 3.9. Sprawdzanie jakości optycznej
  - 3.10. Żarówki wzorcowe

4. Zgodność produkcji
5. Sankcje z tytułu niezgodności produkcji
6. Ostateczne zaniechanie produkcji
7. Nazwy i adresy placówek technicznych upoważnionych do przeprowadzania badań homologacyjnych oraz nazwy i adresy organów administracji
8. Przepisy przejściowe

#### ZAŁĄCZNIKI

- Załącznik 1 – Karty danych żarówek
- Załącznik 2 – Zawiadomienie dotyczące udzielenia, rozszerzenia, odmowy udzielenia lub cofnięcia homologacji lub ostatecznego zaniechania produkcji typu żarówki na podstawie regulaminu nr 37
- Załącznik 3 – Przykładowy układ znaku homologacji
- Załącznik 4 – Środek świetlny oraz kształt żarnika
- Załącznik 5 – Sprawdzanie barwy żarówek
- Załącznik 6 – Minimalne wymagania dla procedur kontroli jakości stosowanych przez producenta
- Załącznik 7 – Pobieranie próbek i poziomy zgodności z wymaganiami do celów protokołowania badań producenta
- Załącznik 8 – Minimalne wymagania dla kontroli wyrywkowej dokonywanej przez organ administracyjny
- Załącznik 9 – Zgodność zatwierdzona na podstawie kontroli wyrywkowej
- Załącznik 10 – Tłumaczenie terminów użytych na rysunkach w załączniku I

#### 1. ZAKRES STOSOWANIA

Niniejszy regulamin stosuje się do żarówek przedstawionych w załączniku 1 i przeznaczonych do stosowania w homologowanych światłach pojazdów o napędzie silnikowym i ich przyczep.

#### 2. PRZEPISY ADMINISTRACYJNE

##### 2.1. Definicje

##### 2.1.1. Definicja „kategorii”

Termin „kategoria” stosowany jest w niniejszym regulaminie do określenia konstrukcji znormalizowanych żarówek zasadniczo różniących się od siebie. Każda kategoria posiada specjalne oznaczenie, jak na przykład: „H4”, „P21W”, „T4W”, „PY21W”, „RR10W”.

##### 2.1.2. Definicja „typu”

W obrębie tej samej kategorii do różnych „typów” <sup>(1)</sup> należą te żarówki, które różnią się takimi istotnymi cechami, jak:

- 2.1.2.1. nazwa handlowa lub znak towarowy (żarówki posiadające tę samą nazwę handlową lub znak towarowy, lecz wytwarzane przez różnych producentów, uważa się za żarówki różnych typów. Żarówki wyprodukowane przez tego samego producenta, różniące się jedynie nazwą handlową lub znakiem towarowym, można uważać za należące do tego samego typu);

<sup>(1)</sup> Bańka selektywnie żółta lub dodatkowa selektywnie żółta bańka zewnętrzna, zastosowana wyłącznie w celu zmiany barwy, a nie zmiany jakiegokolwiek innego parametru żarówki emitującej światło białe, nie stanowi zmiany typu takiej żarówki.

2.1.2.2. konstrukcja bańki lub trzonka, o ile różnice te wpływają na parametry optyczne;

2.1.2.3. napięcie znamionowe;

2.1.2.4. halogen.

## 2.2. Wystąpienie o homologację

2.2.1. O udzielenie homologacji występuje właściciel nazwy handlowej lub znaku towarowego lub jego należycie upoważniony przedstawiciel.

2.2.2. Do każdego wystąpienia o homologację należy dołączyć (zob. także pkt 2.4.2):

2.2.2.1. rysunki, w trzech egzemplarzach, o dostatecznej szczegółowości, umożliwiającej identyfikację typu;

2.2.2.2. zwięzły opis techniczny;

2.2.2.3. pięć próbek dla każdej barwy, której dotyczy wystąpienie.

2.2.3. W przypadku typu żarówki różniącego się tylko nazwą handlową lub znakiem towarowym od typu, który jest już homologowany, wystarczy przedstawić:

2.2.3.1. oświadczenie producenta, że przedkładany typ jest (z wyjątkiem nazwy handlowej lub znaku towarowego) identyczny i jest produkowany przez tego samego producenta, co już homologowany typ, który można zidentyfikować przydzielonym kodem homologacji;

2.2.3.2. dwie próbki posiadające nową nazwę handlową lub znak towarowy.

2.2.4. Przed udzieleniem homologacji typu, właściwy organ sprawdza, czy istnieją odpowiednie sposoby zapewnienia skutecznej kontroli zgodności produkcji.

## 2.3. Oznaczenia

2.3.1. Żarówki przedstawiane do homologacji muszą posiadać, na trzonku lub bańce, następujące oznakowanie <sup>(2)</sup>:

2.3.1.1. nazwę handlową lub znak towarowy występującego o homologację;

2.3.1.2. napięcie znamionowe. Jednak na żarówkach, w przypadku których znormalizowany jest typ wyłącznie na napięcie 12 V i których maksymalna dopuszczalna średnica bańki nie przekracza 7,5 mm, napięcia znamionowego zaznaczać nie trzeba;

2.3.1.3. międzynarodowe określenie odpowiedniej kategorii. Znak jednostki mocy „W” nie musi być zaznaczony, jeżeli maksymalna dopuszczalna średnica bańki danego typu żarówki nie przekracza 7,5 mm;

2.3.1.4. moc znamionową (w przypadku żarówki dwuzarnikowej, w następującej kolejności: żarnik wysokiej mocy/żarnik niskiej mocy); podawanie jej nie jest konieczne, jeżeli stanowi ona część międzynarodowego określenia odpowiedniej kategorii żarówek;

2.3.1.5. odpowiednich rozmiarów miejsce na umieszczenie znaku homologacji.

<sup>(2)</sup> W tym drugim przypadku oznaczenia nie mogą wywierać szkodliwego wpływu na właściwości świetlne żarówek.

- 2.3.2. Miejsce, o którym mowa powyżej w pkt 2.3.1.5, zaznacza się na rysunkach przedstawianych razem z wystąpieniem o homologację.
- 2.3.3. Na żarówkach halogenowych spełniających wymagania pkt 3.7 poniżej umieszcza się znak „U”.
- 2.3.4. Inne oznaczenia niż wskazane w pkt 2.3.1 i 2.4.3 mogą być umieszczane pod warunkiem, że nie wpłyną one negatywnie na właściwości świetlne.
- 2.4. **Homologacja**
- 2.4.1. Homologacji udziela się, jeżeli wszystkie próbki typu żarówek przedstawionych do badań zgodnie z powyższymi pkt 2.2.2.3 lub 2.2.3.2 spełniają wymagania niniejszego regulaminu.
- 2.4.2. Każdy typ, któremu udzielono homologacji, otrzymuje kod homologacji. Jego pierwszy znak (obecnie jest to „2”, co odpowiada serii poprawek 02, które weszły w życie dnia 27 października 1983 r., oraz serii poprawek 03 (niewymagających zmiany w numerze homologacji), które weszły w życie dnia 1 czerwca 1984 r.) wskazuje numer serii poprawek obejmującej najnowsze główne zmiany techniczne wprowadzone do niniejszego regulaminu w dniu wydania homologacji. Po znaku tym następuje kod identyfikacyjny złożony z nie więcej niż dwóch znaków. Używa się tu wyłącznie cyfr arabskich i wielkich liter wymienionych w przypisie <sup>(3)</sup>. Ta sama Umawiająca się Strona nie może przyznać tego samego kodu innemu typowi żarówki. Zawiadomienie o udzieleniu, przedłużeniu, odmowie udzielenia lub cofnięciu homologacji lub o ostatecznym zaniechaniu produkcji danego typu żarówki zgodnie z niniejszym regulaminem przekazuje się Stronom Porozumienia stosującym niniejszy regulamin, wykorzystując w tym celu formularz zgodny ze wzorem przedstawionym w załączniku 2 do niniejszego regulaminu, dołączając rysunek w formacie nie większym niż A4 (210 x 297 mm) i w skali co najmniej 2:1, dostarczony przez występującego o homologację. Jeżeli występujący o homologację sobie zażyczy, ten sam kod homologacji może zostać przypisany do żarówki emitującej światło białe i żarówki emitującej światło selektywnie żółte (zob. pkt 2.1.2.3).
- 2.4.3. Na każdej z żarówek zgodnych z typem, który homologowano na podstawie niniejszego regulaminu, oprócz oznakowań wymaganych w punkcie 2.3.1, nanosi się – w miejscu, o którym mowa w punkcie 2.3.1.5. – międzynarodowy znak homologacji złożony z:
- 2.4.3.1. świętego okręgu otaczającego literę „E” z następującym po niej numerem wyróżniającym państwo, które udzieliło homologacji <sup>(4)</sup>;
- 2.4.3.2. kodu homologacji, umieszczonego blisko wspomnianego świętego okręgu.
- 2.4.4. Jeżeli występujący o homologację otrzymał ten sam kod homologacji dla kilku nazw handlowych lub znaków towarowych, wówczas do spełnienia wymagań pkt 2.3.1.1 wystarczy umieszczenie jednej/jednego z nich.

<sup>(3)</sup> 0 1 2 3 4 5 6 7 8 9

A B C D E F G H J K L M N P R S T U V W X Y Z.

<sup>(4)</sup> 1 – Niemcy, 2 – Francja, 3 – Włochy, 4 – Niderlandy, 5 – Szwecja, 6 – Belgia, 7 – Węgry, 8 – Republika Czeska, 9 – Hiszpania, 10 – Serbia, 11 – Zjednoczone Królestwo, 12 – Austria, 13 – Luksemburg, 14 – Szwajcaria, 15 (numer wolny), 16 – Norwegia, 17 – Finlandia, 18 – Dania, 19 – Rumunia, 20 – Polska, 21 – Portugalia, 22 – Federacja Rosyjska, 23 – Grecja, 24 – Irlandia, 25 – Chorwacja, 26 – Słowenia, 27 – Słowacja, 28 – Białoruś, 29 – Estonia, 30 (numer wolny), 31 – Bośnia i Hercegowina, 32 – Łotwa, 33 (numer wolny), 34 – Bułgaria, 35 (numer wolny), 36 – Litwa, 37 – Turcja, 38 (numer wolny), 39 – Azerbejdżan, 40 – Była Jugosłowiańska Republika Macedonii, 41 (numer wolny), 42 – Wspólnota Europejska (homologacje udzielone przez jej państwa członkowskie z użyciem właściwych im symboli EKG), 43 – Japonia, 44 (numer wolny), 45 – Australia, 46 – Ukraina, 47 – Republika Południowej Afryki, 48 – Nowa Zelandia, 49 – Cypr, 50 – Malta, 51 – Republika Korei, 52 – Malesja, 53 – Tajlandia, 54 i 55 (numery wolne), 56 – Czarnogóra, 57 (numer wolny) i 58 – Tunezja. Kolejne numery przydzielane są pozostałym krajom w porządku chronologicznym, zgodnie z ratyfikacją lub przystąpieniem do Porozumienia dotyczącego przyjęcia jednolitych wymagań technicznych dla pojazdów kołowych, wyposażenia i części, które mogą być stosowane w tych pojazdach, oraz wzajemnego uznawania homologacji udzielonych na podstawie tych wymagań, a Sekretarz Generalny Organizacji Narodów Zjednoczonych powiadamia Umawiające się Strony Porozumienia o przydzielonych w ten sposób numerach.

2.4.5. Oznaczenia i napisy wymienione w pkt 2.3.1 oraz 2.4.3 muszą być wyraźnie czytelne i nieusuwalne.

2.4.6. Przykładowy układ znaku homologacji podano w załączniku 3 do niniejszego regulaminu.

### 3. WYMAGANIA TECHNICZNE

#### 3.1. Definicje

3.1.1. „Napięcie znamionowe”: wartość napięcia (w woltach) zaznaczona na żarówce.

3.1.2. „Moc znamionowa”: wartość mocy (w watach) zaznaczona na żarówce, która może stanowić część międzynarodowego określenia odpowiedniej kategorii żarówek.

3.1.3. „Napięcie probiercze”: napięcie na stykach żarówki, przy którym należy badać jej właściwości elektryczne i fotometryczne.

3.1.4. „Wartości obiektywne”: wartości, jakie powinno się uzyskać, uwzględniając dopuszczalne odchylenia, gdy przez żarówkę płynie prąd wywołany zasilaniem prądem o jej napięciu probierczym.

3.1.5. „Żarówka wzorcowa”: żarówka o zmniejszonych tolerancjach wymiarowych, emitująca światło białe albo pomarańczowe lub czerwone, używana do badań fotometrycznych urządzeń oświetleniowych i świetlnych urządzeń sygnalizacyjnych. Dla każdej kategorii określa się żarówki wzorcowe dla tylko jednej wartości napięcia znamionowego.

3.1.6. „Strumień świetlny odniesienia”: określona wartość strumienia świetlnego żarówki wzorcowej, na podstawie której sprawdzane są właściwości optyczne urządzenia oświetleniowego.

3.1.7. „Strumień świetlny pomiarowy”: wartość strumienia świetlnego określona do badania żarówki w reflektorze wzorcowym zgodnie z pkt 3.9.

3.1.8. „Oś odniesienia”: oś wyznaczona względem trzonka, w odniesieniu do której sprawdzane są określone wymiary żarówki.

3.1.9. „Płaszczyzna odniesienia”: płaszczyzna określona względem trzonka, w odniesieniu do której sprawdzane są pewne wymiary żarówki.

#### 3.2. Specyfikacje ogólne

3.2.1. Każda próbka przedstawiona do badań musi odpowiadać odnośnym specyfikacjom zawartym w niniejszym regulaminie.

3.2.2. Żarówki muszą być tak skonstruowane, aby w warunkach normalnej eksploatacji zachowywały dobry stan techniczny. Ponadto nie mogą wykazywać błędów konstrukcyjnych ani produkcyjnych.

#### 3.3. Produkcja

3.3.1. Bańki żarówek nie mogą wykazywać rys lub plam, które mogłyby wywierać szkodliwy wpływ na ich sprawność i charakterystykę optyczną.

- 3.3.2. Żarówki muszą być wyposażone w znormalizowane trzonki wyszczególnione w kartach danych poszczególnych żarówek w załączniku 1 i zgodne z kartami danych dla trzonek zamieszczonych w publikacji IEC nr 60061, wydanie trzecie.
- 3.3.3. Trzonek powinien być wytrzymały i trwale przytwierdzony do bańki.
- 3.3.4. W celu upewnienia się, że żarówki spełniają wymagania powyższych punktów, przeprowadza się oględziny, dokonuje kontroli wymiarów oraz – w sytuacjach, gdy jest to niezbędne – próbnego zamocowania.

#### 3.4. **Badania**

- 3.4.1. Żarówki należy najpierw poddać sezonowaniu przy ich napięciu probierczym przez około jedną godzinę. W przypadku żarówek z dwoma żarnikami każdy z nich poddaje się sezonowaniu oddzielnie.
- 3.4.2. W przypadku żarówek z powlekaną bańką, po sezonowaniu przez okres zgodny z pkt 3.4.1, powierzchnię bańki należy delikatnie przetrzeć bawełnianą tkaniną nasączoną mieszkanką złożoną w 70 % objętości z n-heptanu i w 30 % objętości z toluenu. Po około pięciu minutach powierzchnia jest poddawana oględzinom. Nie może ona wykazywać żadnych widocznych zmian.
- 3.4.3. Pomiary położenia i wymiarów żarnika przeprowadza się przy napięciu o wartości od 90 % do 100 % napięcia probierczego.
- 3.4.4. Jeżeli nie określono inaczej, pomiary właściwości elektrycznych i fotometrycznych przeprowadza się przy napięciu probierczym.
- 3.4.5. Pomiarów elektrycznych dokonuje się za pomocą przyrządów klasy co najmniej 0.2.
- 3.4.6. Strumień świetlny (w lumenach) podany na kartach danych żarówek w załączniku 1 obowiązuje w przypadku żarówek emitujących światło o barwie białej, chyba że w kartach tych określono barwę specjalną.

W przypadku gdy dozwolona jest barwa selektywnie żółta, strumień świetlny żarówki z bańką zewnętrzną selektywnie żółtą musi wynosić co najmniej 85 % strumienia świetlnego określonego dla odpowiedniej żarówki emitującej światło barwy białej.

#### 3.5. **Położenie i wymiary żarnika**

- 3.5.1. Żarnik powinien mieć zasadniczo taki sam kształt, jak przedstawiono w karcie danych żarówki w załączniku 1.
- 3.5.2. Prawidłowe położenie i kształt żarników liniowych sprawdza się w sposób opisany w odpowiednich kartach danych.
- 3.5.3. Jeżeli żarnik przedstawiono na karcie danych żarówki – przynajmniej w jednym z widoków – w postaci punktu, to wówczas położenie środka świetlnego określa się zgodnie z załącznikiem 4.
- 3.5.4. Jeżeli w odpowiedniej karcie danych nie podano innego określenia, długość żarnika liniowego wyznacza się na podstawie jego końców, zdefiniowanych jako wierzchołki pierwszego i ostatniego zwoju żarnika widziane w rzucie prostokątnym do osi odniesienia żarówki. Taki wierzchołek musi spełniać wymaganie mówiące, że kąt utworzony przez jego ramiona nie może przekraczać 90 °. W przypadku żarników dwuskłkowych należy wziąć pod uwagę wierzchołki zwojów wtórnych.

3.5.4.1. W przypadku żarników osiowych, skrajne położenie rozpatrywanych wierzchołków ustala się przez obrót danej żarówki wokół jej osi odniesienia. Następnie długość mierzy się w kierunku równoległym do osi odniesienia.

3.5.4.2. W przypadku żarników poprzecznych oś żarnika ustawia się prostopadle do kierunku rzutowania. Długość mierzy się w kierunku prostopadłym do osi odniesienia.

### 3.6. Barwa

3.6.1. Barwa światła emitowanego przez żarówkę musi być biała, chyba że w odpowiedniej karcie danych określono inaczej.

3.6.2. Definicje barwy emitowanego światła podane w regulaminie nr 48 oraz serii poprawek do tego regulaminu obowiązujących w momencie występowania o homologację typu mają zastosowanie w odniesieniu do niniejszego regulaminu.

3.6.3. Barwę emitowanego światła należy mierzyć metodą określoną w załączniku 5. Każda zmierzona wartość musi mieścić się w wymaganym zakresie tolerancji <sup>(5)</sup>. Ponadto w przypadku żarówek emitujących światło barwy białej zmierzone wartości nie mogą odbiegać, dla kierunku x lub y, o więcej niż 0,020 jednostki od wybranego punktu na krzywej ciała czarnego (publikacja IEC 15.2 Kolorymetria, 1986). Żarówki przeznaczone do stosowania w świetlnych urządzeniach sygnalizacyjnych muszą spełniać wymagania wyszczególnione w pkt 2.4.2 publikacji ICE 60809, poprawka 5 do wydania 2.

### 3.7. Promieniowanie UV

Promieniowanie UV żarówki halogenowej musi być takie, aby spełnione były warunki:

$$k_1 = \frac{\int_{\lambda = 315 \text{ nm}}^{400 \text{ nm}} E_e(\lambda) \cdot d\lambda}{780 \text{ nm}} \leq 2 \cdot 10^{-4} \text{ W/lm}$$

$$k_m \cdot \int_{\lambda = 380 \text{ nm}} E_e(\lambda) \cdot V(\lambda) \cdot d\lambda$$

$$k_2 = \frac{\int_{\lambda = 250 \text{ nm}}^{315 \text{ nm}} E_e(\lambda) \cdot d\lambda}{780 \text{ nm}} \leq 2 \cdot 10^{-6} \text{ W/lm}$$

$$k_m \cdot \int_{\lambda = 380 \text{ nm}} E_e(\lambda) \cdot V(\lambda) \cdot d\lambda$$

gdzie:

$E_e(\lambda)$	(W/nm)	stanowi rozkład widmowy strumienia promieniowania;
$V(\lambda)$	(1)	oznacza skuteczność świetlną widmową;
$k_m = 683$	(lm/W)	oznacza fotometryczny równoważnik promieniowania;
$\lambda$	(nm)	jest długością fali.

Wartość tę należy obliczać w odstępach co pięć nanometrów.

<sup>(5)</sup> Do celów zgodności produkcji i wyłącznie dla światła o barwie pomarańczowej i światła o barwie czerwonej, w wymaganym zakresie tolerancji musi mieścić się co najmniej 80 % wyników pomiarów.

### 3.8. **Spostrzeżenie dotyczące barwy selektywnie żółtej**

Homologacja typu żarówki może zostać udzielona, zgodnie z niniejszym regulaminem, stosownie do pkt 3.6 powyżej, w odniesieniu do żarówki emitującej światło barwy białej, jak i żarówki emitującej światło barwy selektywnie żółtej. Artykuł 3 porozumienia, do którego dołączony jest niniejszy regulamin, nie stoi na przeszkodzie, aby Umawiające się Strony, w samochodach przez nie rejestrowanych, mogły zabraniać stosowania żarówek emitujących światło albo białe, albo selektywnie żółte.

### 3.9. **Sprawdzanie jakości optycznej**

(Dotyczy tylko żarówek kategorii R2, H4 oraz HS1).

3.9.1. Sprawdzenia kontroli jakości optycznej należy dokonać, stosując takie napięcie, przy którym osiąga się wartość strumienia świetlnego określoną do badania żarówki. Odpowiednio należy przestrzegać określonych przepisów pkt 3.4.6.

3.9.2. W przypadku żarówek na napięcie 12 V emitujących światło barwy białej:

Próbka odpowiadająca najściślej wymaganiom ustanowionym dla żarówek wzorcowych musi być badana w reflektorze wzorcowym zgodnym z określeniem podanym w punkcie 3.9.5 i sprawdzona, czy zespół składający się z wymienionego wyżej reflektora i badanej żarówki odpowiada wymaganiom w zakresie rozsyłu światła ustanowionym w odnośnym regulaminie dla świateł mijania.

3.9.3. W przypadku żarówek na napięcie 6 V i 24 V emitujących światło barwy białej:

Próbkę odpowiadającą najściślej nominalnym wartościom wymiarów bada się w reflektorze wzorcowym zgodnym z określeniem podanym w punkcie 3.9.5 i sprawdza, czy zespół składający się z wymienionego wyżej reflektora i badanej żarówki odpowiada wymaganiom w zakresie rozsyłu światła ustanowionym w odnośnym regulaminie dla świateł mijania. Dopuszczalne są odchylenia nieprzekraczające 10 procent wartości minimalnych.

3.9.4. Żarówki emitujące światło barwy selektywnie żółtej bada się w taki sam sposób, jak opisano w pkt 3.9.2 i 3.9.3, we wzorcowym reflektorze zgodnym z pkt 3.9.5, w celu sprawdzenia, czy natężenie oświetlenia odpowiada co najmniej 85 % dla żarówek na napięcie 12 V i co najmniej 77 % dla żarówek na napięcie 6 V i 24 V minimalnych wartości w zakresie rozsyłu światła ustanowionych w odnośnym regulaminie dla świateł mijania. Wartości graniczne maksymalnego natężenia oświetlenia pozostają bez zmian.

W przypadku żarówek z bańką selektywnie żółtą badanie to można pominąć, jeżeli homologacji udzielono także temu samemu typowi żarówki emitującej światło białe.

3.9.5. Reflektor uważany jest za wzorcowy, jeżeli:

3.9.5.1. spełnia stosowne wymagania dotyczące homologacji;

3.9.5.2. ma efektywną średnicę nie mniejszą niż 160 mm;

3.9.5.3. pozwala osiągnąć, z żarówką wzorcową, w różnych punktach i w różnych strefach wyszczególnionych dla rozpatrywanego typu reflektora, poziom natężenia oświetlenia:

3.9.5.3.1. nie większy niż 90 % maksymalnych wartości granicznych;

3.9.5.3.2. nie mniejszy niż 120 % minimalnych wartości granicznych przewidzianych dla rozpatrywanego typu reflektora.



**3.10. Żarówki wzorcowe**

Dodatkowe wymagania dotyczące żarówek wzorcowych podano w odpowiednich kartach danych zawartych w załączniku 1.

Bańki żarówek wzorcowych emitujących światło barwy białej nie mogą zmieniać współrzędnych trójchromatycznych CIE źródła światła o temperaturze barwowej 2 856 K o więcej niż 0,010 jednostki w kierunku x lub y.

W przypadku żarówek wzorcowych emitujących światło barwy pomarańczowej lub czerwonej zmiany temperatury bańki nie powinny wpływać na strumień świetlny, ponieważ mogłyby to zakłócać pomiary fotometryczne urządzeń sygnalizacyjnych.

**4. ZGODNOŚĆ PRODUKCJI**

- 4.1. Żarówki homologowane zgodnie z niniejszym regulaminem muszą być wyprodukowane w taki sposób, aby były zgodne z homologowanym typem, poprzez spełnienie wymagań dotyczących oznakowania oraz wymagań technicznych zawartych w punkcie 3 powyżej i załącznikach 1, 3 i 4 do niniejszego regulaminu.
- 4.2. W celu sprawdzenia, czy spełnione są wymagania pkt 4.1, przeprowadza się odpowiednie kontrole produkcji.
- 4.3. Posiadacz homologacji jest zobowiązany w szczególności:
  - 4.3.1. zapewnić istnienie procedur skutecznej kontroli jakości wyrobów;
  - 4.3.2. posiadać dostęp do urządzeń kontrolnych niezbędnych do sprawdzania zgodności każdego typu homologowanego;
  - 4.3.3. zapewnić rejestrację wyników badań i dostępność załączonych dokumentów przez czas określony w porozumieniu z organem administracji;
  - 4.3.4. prowadzić analizę wyników każdego rodzaju badań, stosując kryteria podane w załączniku 7, w celu sprawdzenia i zapewnienia stabilności charakterystyk wyrobów, określając przy tym margines na zmiany procesu produkcyjnego;
  - 4.3.5. zapewnić przeprowadzanie dla każdego typu żarówki przynajmniej tych badań, które nakazano w załączniku 6 do niniejszego regulaminu;
  - 4.3.6. dopilnować, aby każdy zestaw próbek będący dowodem niezgodności w świetle danego typu badania stanowi podstawę do pobrania następnej próbki i ponownego przeprowadzenia badania. Podejmuje się wszelkie niezbędne kroki w celu przywrócenia zgodności przedmiotowej produkcji.
- 4.4. Właściwy organ, który udzielił homologacji typu, może w dowolnej chwili sprawdzić metody kontroli zgodności stosowane w każdym zakładzie wytwórczym.
  - 4.4.1. Podczas każdej kontroli wyniki badań oraz dokumentację nadzoru produkcji należy udostępnić osobie przeprowadzającej kontrolę.
  - 4.4.2. Kontroler może pobrać wrywkowo próbki, które zostaną zbadane w laboratorium producenta. Minimalna liczba próbek może być określana według wyników kontroli prowadzonej samodzielnie przez producenta.

- 4.4.3. Gdy poziom jakości wydaje się niezadowalający lub jeżeli wydaje się konieczna weryfikacja ważności badań przeprowadzonych zgodnie z poprzednim pkt 4.4.2, prowadzący kontrolę jest zobowiązany wybrać próbki i przesłać je do upoważnionej placówki technicznej, która przeprowadziła badania homologacyjne typu.
- 4.4.4. Właściwe organy mogą przeprowadzić każde z badań nakazanych niniejszym regulaminem. Jeżeli właściwy organ podejmie decyzję o przeprowadzeniu kontroli wrywkowych, stosuje się kryteria podane w załącznikach 8 i 9 do niniejszego regulaminu.
- 4.4.5. Normalna częstotliwość kontroli z upoważnienia właściwego organu wynosi raz na dwa lata. W przypadku stwierdzenia, że podczas jednej z takich kontroli zarejestrowano wyniki negatywne, właściwy organ jest zobowiązany zagwarantować, że zostaną podjęte wszelkie niezbędne kroki w celu jak najszybszego przywrócenia zgodności produkcji.
5. SANKCJE Z TYTUŁU NIEZGODNOŚCI PRODUKCJI
- 5.1. Homologacja udzielona w odniesieniu do typu żarówki zgodnie z niniejszym regulaminem może zostać cofnięta, jeżeli wymagania nie będą spełnione lub jeżeli żarówka nosząca znak homologacji nie będzie odpowiadała homologowanemu typowi.
- 5.2. Jeżeli Umawiająca się Strona porozumienia stosująca niniejszy regulamin cofnie uprzednio udzieloną homologację, niezwłocznie powiadamia o tym inne Umawiające się Strony, stosujące niniejszy regulamin, za pomocą formularza zawiadomienia zgodnego ze wzorem przedstawionym w załączniku 2 do niniejszego regulaminu.
6. OSTATECZNE ZANIECHANIE PRODUKCJI
- Jeżeli posiadacz homologacji całkowicie zaprzestaje wytwarzania typu żarówki homologowanej zgodnie z niniejszym regulaminem, informuje o tym organ, który udzielił homologacji. Po otrzymaniu odpowiedniego zawiadomienia organ ten informuje o tym pozostałe Strony Porozumienia z 1958 r. stosujące niniejszy regulamin, wykorzystując w tym celu formularz zawiadomienia zgodny ze wzorem podanym w załączniku 2 do niniejszego regulaminu.
7. NAZWY I ADRESY PLACÓWEK TECHNICZNYCH UPOWAŻNIONYCH DO PRZEPROWADZANIA BADAŃ HOMOLOGACYJNYCH ORAZ NAZWY I ADRESY ORGANÓW ADMINISTRACJI
- Strony Porozumienia z 1958 r. stosujące niniejszy regulamin przekazują sekretariatowi Organizacji Narodów Zjednoczonych nazwy i adresy placówek technicznych uprawnionych do przeprowadzania badań homologacyjnych oraz organów administracji udzielających homologacji, którym należy przesyłać wydane w innych krajach zawiadomienia poświadczające udzielenie, rozszerzenie, odmowę udzielenia lub cofnięcie homologacji albo ostateczne zaniechanie produkcji.
8. PRZEPISY PRZEJŚCIOWE
- 8.1. Homologacje udzielone zgodnie z poprzednią serią poprawek pozostają ważne, z tym wyjątkiem, że do celów zgodności produkcji, żarówki z bieżącej produkcji muszą odpowiadać wymaganiom ostatniej serii poprawek, począwszy od dnia, w którym upłynie 12 miesięcy od daty rozpoczęcia stosowania tej zmiany <sup>(6)</sup>.

<sup>(6)</sup> Zmieniony tekst tego punktu został wprowadzony suplementem 14 do 3 serii zmian. Suplement ten wszedł w życie dnia 3 września 1997 r. i wprowadzono go także w tekście nowych punktów 2.3.3 i 3.7 niniejszego regulaminu i nowych kart danych HIR1 i PY27/7W załącznika 1.

- 8.2. Odpowiedniość między poprzednimi i nowymi oznaczeniami przedstawiono w poniższej tabeli:

Stare oznaczenia	Nowe oznaczenia w serii poprawek 03
P25-1	P21W
P25-2	P21/5W
R19/5	R5W
R19/10	R10W
C11	C5W
C15	C21W
T8/4	T4W
W10/5	W5W
W10/3	W3W

- 8.3. Po upływie 12 miesięcy od wejścia w życie suplementu 28 do serii poprawek 03 do regulaminu nr 37, w lampach nie można już stosować żarówek kategorii R2, S1 i C21W do celów homologacji typu.
- 8.4. Strony Porozumienia stosujące niniejszy regulamin mogą jednak w dalszym ciągu udzielać homologacji światłom, w których stosuje się żarówki kategorii R2, S1 i C21W, pod warunkiem, że światła te będą służyły jako części zamienne do użytkowanych już pojazdów.

## ZAŁĄCZNIK I

## KARTY DANYCH (\*) ŻARÓWEK

Wykaz grup kategorii żarówek i numerów odpowiadających im kart danych:

**Grupa 1**

Bez ograniczeń ogólnych:

Kategoria	Numerы karty danych	Kategoria	Numerы karty danych
H1	H1/1 do 3	H27W/1	H27W/1 do 3
H3	H3/1 do 4	H27W/2	H27W/1 do 3
H4	H4/1 do 5	HB3	HB3/1 do 4
H7	H7/1 do 4	HB3A	HB3/1 do 4
H8	H8/1 do 4	HB4	HB4/1 do 4
H8B	H8/1 do 4	HB4A	HB4/1 do 4
H9 (***)	H9/1 do 4	HIR1 (***)	HIR1/1 do 3
H9B (***)	H9/1 do 4	HIR2	HIR2/1 do 3
H10	H10/1 do 3	HS1	HS1/1 do 5
H11	H11/1 do 4	HS2	HS2/1 do 3
H11B	H11/1 do 4	HS5	HS5/1 do 4
H12	H12/1 do 3	HS5A (****)	HS5A/1 do 3
H13	H13/1 do 4	HS6 (****)	HS6/1 do 4
H13A	H13/1 do 4	PSX24W (**)	P24W/1 do 3
H14	H14/1 do 4	PSX26W (**)	PSX26W1 do 3
H15	H15/1 do 5	PX24W (**)	P24W/1 do 3
H16	H16/1 do 4	S2	S1/S2/1 do 2
H21W (**)	H21W/1 do 2	S3	S3/1

(\*) Tabele, właściwości elektryczne i fotometryczne:

Napięcie wyrażone jest w V;

Moc wyrażona jest w W;

Strumień świetlny wyrażony jest w lm.

W przypadku określenia dla kategorii żarówki więcej niż jednej wartości strumienia świetlnego odniesienia żarówki, stosuje się wartość około 12 V do homologacji urządzenia oświetlającego i 13,5 V do homologacji urządzenia sygnalizacji świetlnej, chyba że określono inaczej w regulaminie stosowanym do homologacji danego urządzenia.

(\*\*) Nie stosować w światłach mijania.

(\*\*\*) Nie stosować w przednich światłach przeciwmgłowych oznaczonych literą „B” określonych w regulaminie nr 19.

(\*\*\*\*) Nie stosować w reflektorach objętych regulaminem nr 112.

(\*\*\*\*\*) Nie stosować w reflektorach innych niż reflektory klasy C objęte regulaminem nr 113.

**Grupa 2**

Tylko do stosowania w światłach sygnalizacyjnych, światłach zakrętowych, światłach cofania oraz oświetleniu tylnej tablicy rejestracyjnej:

Kategoria	Numery karty danych	Kategoria	Numery karty danych
C5W	C5W/1	PSY19W	P19W/1 do 3
H6W	H6W/1	PSY24W	P24W/1 do 3
H10W/1	H10W/1 do 2	PY19W	P19W/1 do 3
HY6W	H6W/1	PY21W	PY21W/1 (P21W/2)
HY10W	H10W/1 do 2	PY24W	P24W/1 do 3
HY21W	H21W/1 do 2	PY27/7W	PY27/7W/1 (P27/7W/2 do 3)
P13W	P13W/1 do 3	R5W	R5W/1
P19W	P19W/1 do 3	R10W	R10W/1
P21W	P21W/1 do 2	RR5W	R5W/1
P21/4W	P21/4W/1 (P21/5W/2 do 3)	RR10W	R10W/1
P21/5W	P21/5W/1 do 3	RY10W	R10W/1
P24W	P24W/1 do 3	T1.4W	T1.4W/1
P27W	P27W/1 do 2	T4W	T4W/1
P27/7W	P27/7W/1 do 3	W2.3W	W2.3W/1
PC16W	PC16W/1 do 3	W3W	W3W/1
PCR16W	PC16W/1 do 3	W5W	W5W/1
PCY16W	PC16W/1 do 3	W15/5W	W15/5W/1 do 3
PR19W	P19W/1 do 3	W16W	W16W/1
PR21W	PR21W/1 (P21W/2)	W21W	W21W/1 do 2
PR21/4W	PR21/4W/1 (P21/5W/2 do 3)	W21/5W	W21/5W/1 do 3
PR21/5W	PR21/5W/1 (P21/5W/2 do 3)	WP21W	WP21W/1 do 2
PR24W	P24W/1 do 3	WPY21W	WP21W/1 do 2
PR27/7W	PR27/7W/1 (P27/7W/2 do 3)	WR5W	W5W/1
PS19W	P19W/1 do 3	WR21/5W	WR21/5W/1 (W21/5W/2 do 3)
PS24W	P24W/1 do 3	WY2.3W	WY2.3W/1
PSR19W	P19W/1 do 3	WY5W	W5W/1
PSR24W	P24W/1 do 3	WY21W	WY21W/1 do 2

**Grupa 3**

Jedynie na potrzeby wymiany (zob. przepisy przejściowe pkt 8.3 i 8.4):

Kategoria	Numery karty danych
C21W	C21W/1 do 2
R2	R2/1 do 3
S1	S1/S2/1 do 2

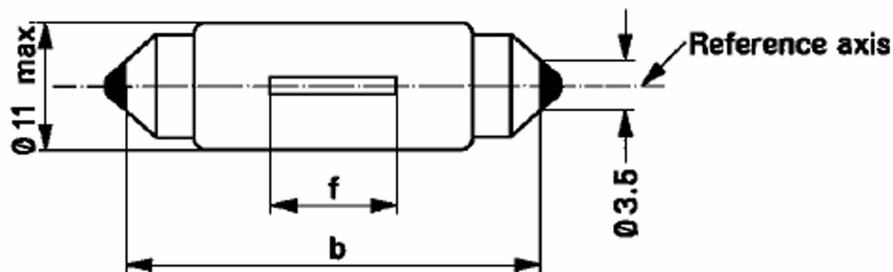
Wykaz kart danych żarówek i ich kolejność w niniejszym załączniku:

Numery kart danych

C5W/1	P21/5W/1 do 3
C21W/1 do 2	P24W/1 do 3
H1/1 do 3	P27W/1 do 2
H3/1 do 4	P27/7W/1 do 3
H4/1 do 5	PC16W/1 do 3
H7/1 do 4	PR21W/1
H8/1 do 4	PR21/4W/1
H9/1 do 4	PR21/5W/1
H10/1 do 3	PR27/7W/1
H11/1 do 4	PSX26W/1 do 3
H12/1 do 3	PY21W/1
H13/1 do 4	PY27/7W/1
H14/1 do 4	R2/1 do 3
H15/1 do 5	R5W/1
H16/1 do 4	R10W/1
H6W/1	S1/S2/1 do 2
H10W/1 do 2	S3/1
H21W/1 do 2	T1.4W/1
H27W/1 do 3	T4W/1
HB3/1 do 4	W2.3W/1
HB4/1 do 4	W3W/1
HIR1/1 do 3	W5W/1
HIR2/1 do 3	W15/5W/1 do 3
HS1/1 do 5	W16W/1
HS2/1 do 3	W21W/1 do 2
HS5/1 do 4	W21/5W/1 do 3
HS5A/1 do 3	W16W/1
HS6/1 do 4	W21W/1 do 2
P13W/1 do 3	WP21W/1 do 2
P19W/1 do 3	WR21/5W/1
P21W/1 do 2	WY2.3W/1
P21/4W/1	WY21W/1 do 2

## KATEGORIA C5W — Karta danych C5W/1

Rysunki służą jedynie do zilustrowania głównych wymiarów żarówki (w mm)



Wymiary w mm	Żarówki z normalnej produkcji			Żarówka wzorcowa
	min.	nom.	maks.	
b <sup>(1)</sup>	34,0	35,0	36,0	35,0 ± 0,5
f <sup>(2)</sup> <sup>(3)</sup>	7,5 <sup>(4)</sup>		15 <sup>(5)</sup>	9 ± 1,5

Trzonek SV8.5 zgodny z publikacją IEC 60061 (karta danych 7004-81-4)

## WŁAŚCIWOŚCI ELEKTRYCZNE I FOTOMETRYCZNE

Wartości znamionowe	V	6	12	24	12
	W	5			5
Napięcie probiercze	V	6,75	13,5	28,0	13,5
Wartości obiektywne	W	5,5 maks.		7,7 maks.	5,5 maks.
	Strumień świetlny	45 ± 20 %			

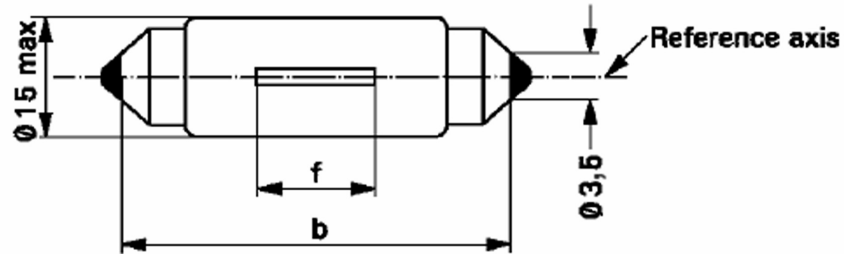
Strumień świetlny odniesienia: 45 lm przy około 13,5 V

- (<sup>1</sup>) Wymiar ten odpowiada odległości między dwoma otworami o średnicy 3,5 mm, z których każdy opiera się na jednym z dwóch trzonek.
- (<sup>2</sup>) Żarnik musi mieścić się w cylindrze o długości 19 mm współosiowym z osią żarówki i musi być umieszczony symetrycznie względem jej środka.  
Średnica tego cylindra wynosi dla żarówek na napięcie 6 V i 12 V:  $d + 4$  mm (dla żarówek wzorcowych:  $d + 2$  mm), a dla żarówek na napięcie 24 V:  $d + 5$  mm, gdzie „d” stanowi nominalną średnicę żarnika określoną przez producenta.
- (<sup>3</sup>) Odchylenie środka żarnika od środka żarówki, mierzone w kierunku osi odniesienia, nie może być większe niż  $\pm 2,0$  mm (dla żarówek wzorcowych:  $\pm 0,5$  mm) mierzone w kierunku osi odniesienia.
- (<sup>4</sup>) 4,5 mm dla żarówek na napięcie 6 V.
- (<sup>5</sup>) 16,5 mm dla żarówek na napięcie 24 V.

## KATEGORIA C21W — Karta danych C21W/1

Rysunki służą jedynie do zilustrowania głównych wymiarów żarówki (w mm)

## ŻARÓWKA TYLKO DLA ŚWIATEŁ COFANIA



Wymiary w mm	Żarówki z normalnej produkcji			Żarówka wzorcowa
	min.	nom.	maks.	
b <sup>(1)</sup>	40,0	41,0	42,0	41,0 ± 0,5
f <sup>(2)</sup>	7,5		10,5	8 ± 1,0

Trzonek SV8.5 zgodny z publikacją IEC 60061 (karta danych 7004-81-4)

## WŁAŚCIWOŚCI ELEKTRYCZNE I FOTOMETRYCZNE

Wartości znamionowe	V	12	12
	waty	21	21
Napięcie probiercze	V	13,5	13,5
Wartości obiektywne	W	26,5 maks.	26,5 maks.
	Strumień świetlny	460 ± 15 %	

Strumień świetlny odniesienia: 460 lm przy około 13,5 V

<sup>(1)</sup> Wymiar ten odpowiada odległości między dwoma otworami o średnicy 3,5 mm.

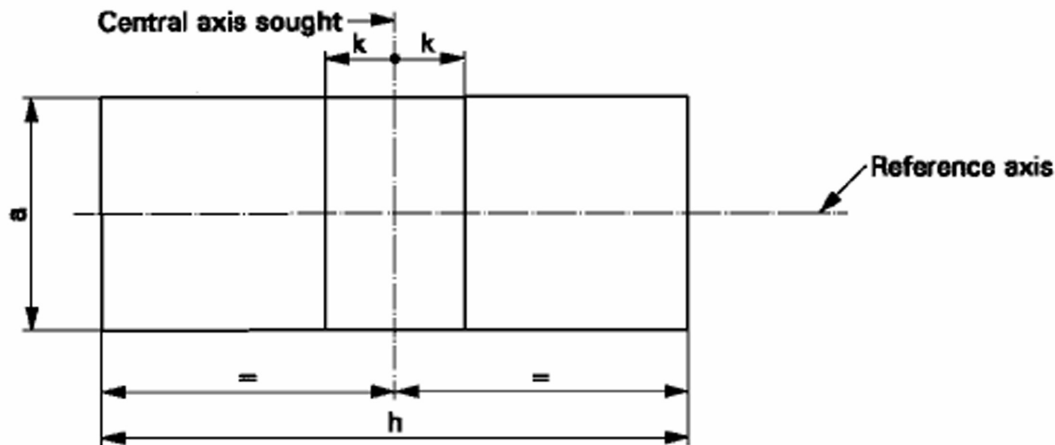
<sup>(2)</sup> Położenie żarnika sprawdza się za pomocą układu pól kontrolnych; zob. karta danych C21W/2.



## KATEGORIA C21W — Karta danych C21W/2

Wymagania dotyczące rzutowania na ekran

Badanie to, polegające na sprawdzeniu, czy żarnik jest właściwie położony względem osi odniesienia i środka długości żarówki, wykonuje się w celu ustalenia, czy żarówka jest zgodna z wymaganiami.



12 V	a	h	k
Żarówki z normalnej produkcji	4,0 + d	14,5	2,0
Żarówki wzorcowe	2,0 + d	14,5	0,5

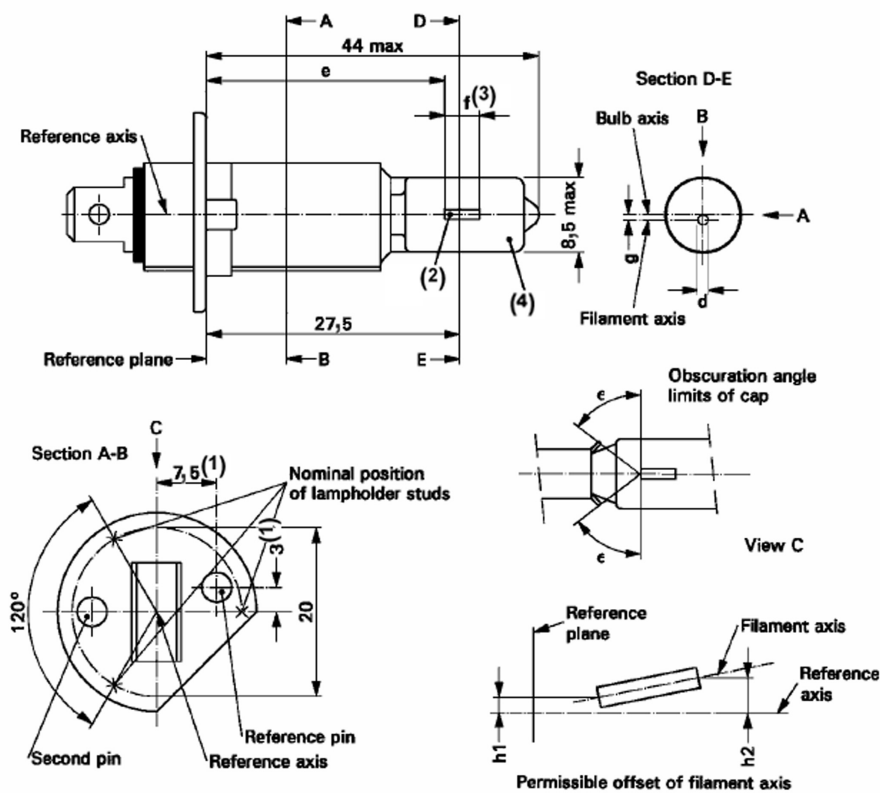
d= średnica nominalna żarnika podana przez producenta.

Procedura badania i wymagania.

1. Żarówkę umieszcza się w oprawce (gnieździe), którą można obracać wokół osi odniesienia o 360° w taki sposób, aby na ekranie z rzutem obrazu żarnika obserwowany był jego widok z przodu. Płaszczyzna odniesienia na ekranie musi zbiegać się ze środkiem żarówki. Oś centralna na ekranie musi pokrywać się ze środkiem długości żarówki.
2. Rzut przedni
  - 2.1. Podczas obracania żarówką o 360 ° rzut żarnika musi mieścić się całkowicie w obrębie prostokąta.
  - 2.2. Środek żarnika nie może być przesunięty względem centralnej osi symetrii żarówki więcej niż o odległość „k”.

## KATEGORIA H1 — Karta danych H1/1

Rysunki służą jedynie do zilustrowania głównych wymiarów żarówki (w mm)



<sup>(1)</sup> Oś odniesienia jest prostopadła do płaszczyzny odniesienia i przebiega przez punkt, który jest wyznaczony przez wymiary oznaczone <sup>(1)</sup>.

<sup>(2)</sup> Obie elektrody doprowadników prądu muszą znajdować się wewnątrz baniek, przy czym dłuższa elektroda musi znajdować się ponad żarnikiem (przy żarówce obserwowanej jak pokazano na rysunku). Wewnętrzna budowa żarówki musi być taka, aby rozproszone obrazy świetlne i odbicia światła były ograniczone do minimum, na przykład poprzez zastosowanie płaszczy chłodzących na części żarnika niemającej postaci skrętki.

<sup>(3)</sup> Część cylindryczna bańki na odcinku „f” musi być taka, aby rzut obrazu żarnika nie był zniekształcony w stopniu mogącym istotnie obniżyć parametry optyczne.

<sup>(4)</sup> Barwa emitowanego światła musi być biała albo selektywnie żółta.

## KATEGORIA H1 — Karta danych H1/2

Wymiary w mm	Żarówki z normalnej produkcji			Żarówka wzorcowa
	6 V	12 V	24 V	12 V
e <sup>(6)</sup> <sup>(10)</sup>	25,0 <sup>(9)</sup>			25,0 ± 0,15
f <sup>(6)</sup> <sup>(10)</sup>	4,5 ± 1,0	5,0 ± 0,5	5,5 ± 1,0	5,0 + 0,50 / - 0,00
g <sup>(7)</sup> <sup>(8)</sup>	0,5 d ± 0,5 d			0,5 d ± 0,25 d
h1	<sup>(9)</sup>			0 ± 0,20 <sup>(5)</sup>
h2	<sup>(9)</sup>			0 ± 0,25 <sup>(5)</sup>
ε	45° ± 12°			45° ± 3°

Trzonek P14.5s zgodny z publikacją IEC 60061 (karta danych 7004-46-2)

## WŁAŚCIWOŚCI ELEKTRYCZNE I FOTOMETRYCZNE

Wartości znamionowe	V	6	12	24	12
	W	55		70	55
Napięcie probiercze	V	6,3	13,2	28,0	13,2
Wartości obiektywne	W	63 maks.	68 maks.	84 maks.	68 maks.
	Strumień świetlny ± %	1 350	1 550	1 900	
				15	
Strumień świetlny odniesienia przy około				12 V	1 150
				13,2 V	1 550

<sup>(5)</sup> Niewspółosiowość jest mierzona jedynie w kierunkach poziomym i pionowym żarówki, tak jak to przedstawiono na rysunku. Mierzyć należy w tych punktach, w których rzut części zewnętrznej zwojów skrajnych – najbliższej lub najdalszej od płaszczyzny odniesienia – przecina oś żarnika.

<sup>(6)</sup> Kierunek obserwacji jest prostopadły do osi odniesienia leżącej na płaszczyźnie wyznaczonej przez oś odniesienia oraz środek drugiego kołka trzonka

<sup>(7)</sup> Przesunięcie żarnika w stosunku do osi bańki mierzone 27,5 mm od osi odniesienia.

<sup>(8)</sup> d: średnica żarnika.

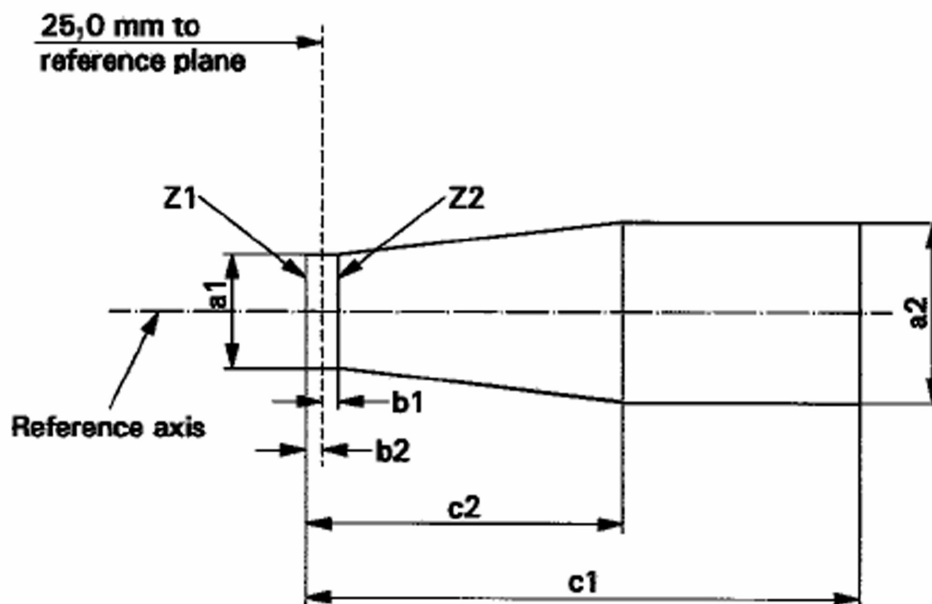
<sup>(9)</sup> Podlega sprawdzeniu za pomocą układu pól kontrolnych, zob. karta danych H1/3.

<sup>(10)</sup> Końce żarnika są określane jako punkty, w których, przy kierunku obserwacji jak w powyższym przypisie 6/, rzut części zewnętrznej zwojów skrajnych – najbliższej lub najdalszej od płaszczyzny odniesienia – przecina oś odniesienia (Instrukcje szczegółowe dla żarników dwuskłkowych są w opracowaniu).

## KATEGORIA H1 — Karta danych H1/3

Wymagania dotyczące rzutowania na ekran

Badanie to, polegające na sprawdzeniu, czy żarnik jest właściwie położony względem osi odniesienia i płaszczyzny odniesienia, wykonuje się w celu ustalenia, czy żarówka jest zgodna z wymaganiami.



	a1	a2	b1	b2	c1	c2
6 V	1,4 d	1,9 d	0,25		6	3,5
12 V					6	4,5
24 V					7	4,5

d = średnica żarnika.

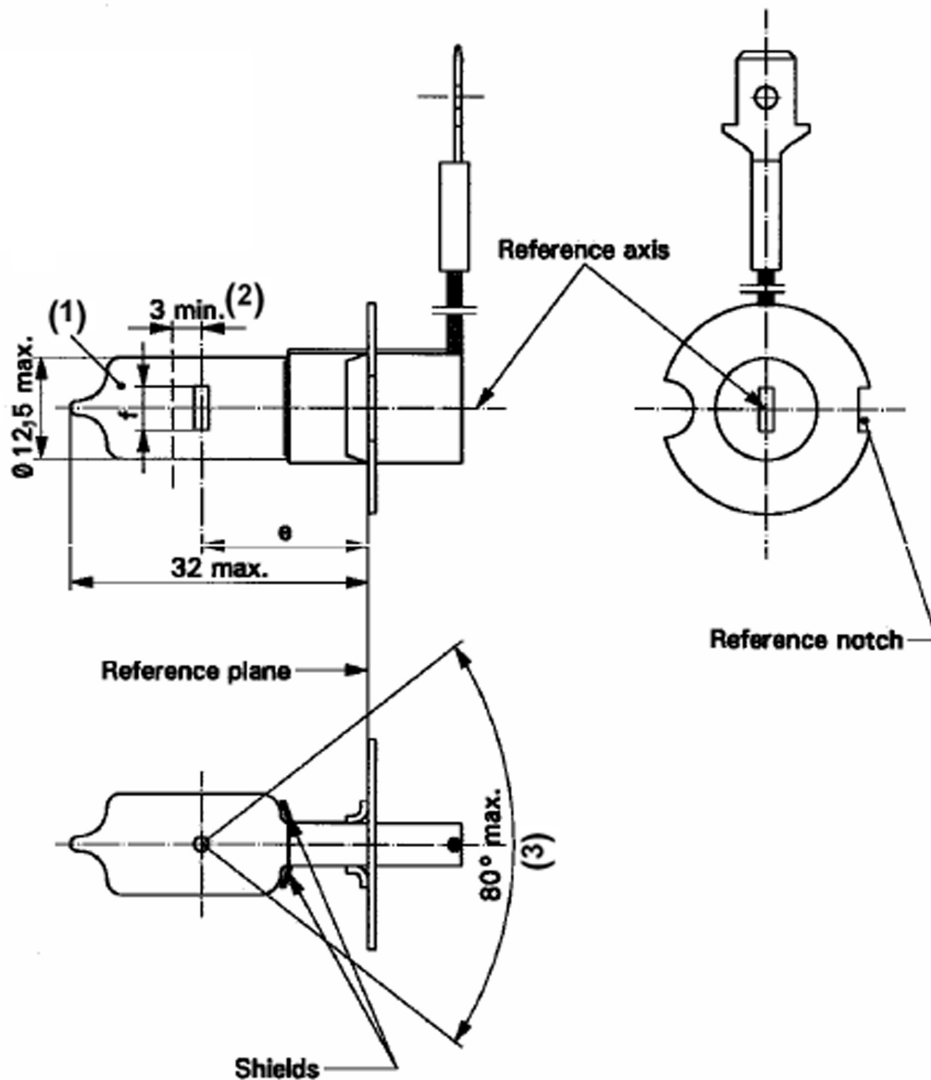
Położenie żarnika jest sprawdzane wyłącznie w kierunkach A i B, pokazanych na karcie danych H1/1.

Żarnik musi mieścić się całkowicie w pokazanych granicach.

Początek żarnika zdefiniowany na karcie H1/2, przypis 10/, musi znajdować się między liniami Z1 i Z2.

## KATEGORIA H3 — Karta danych H3/1

Rysunki służą jedynie do zilustrowania głównych wymiarów żarówki (w mm)

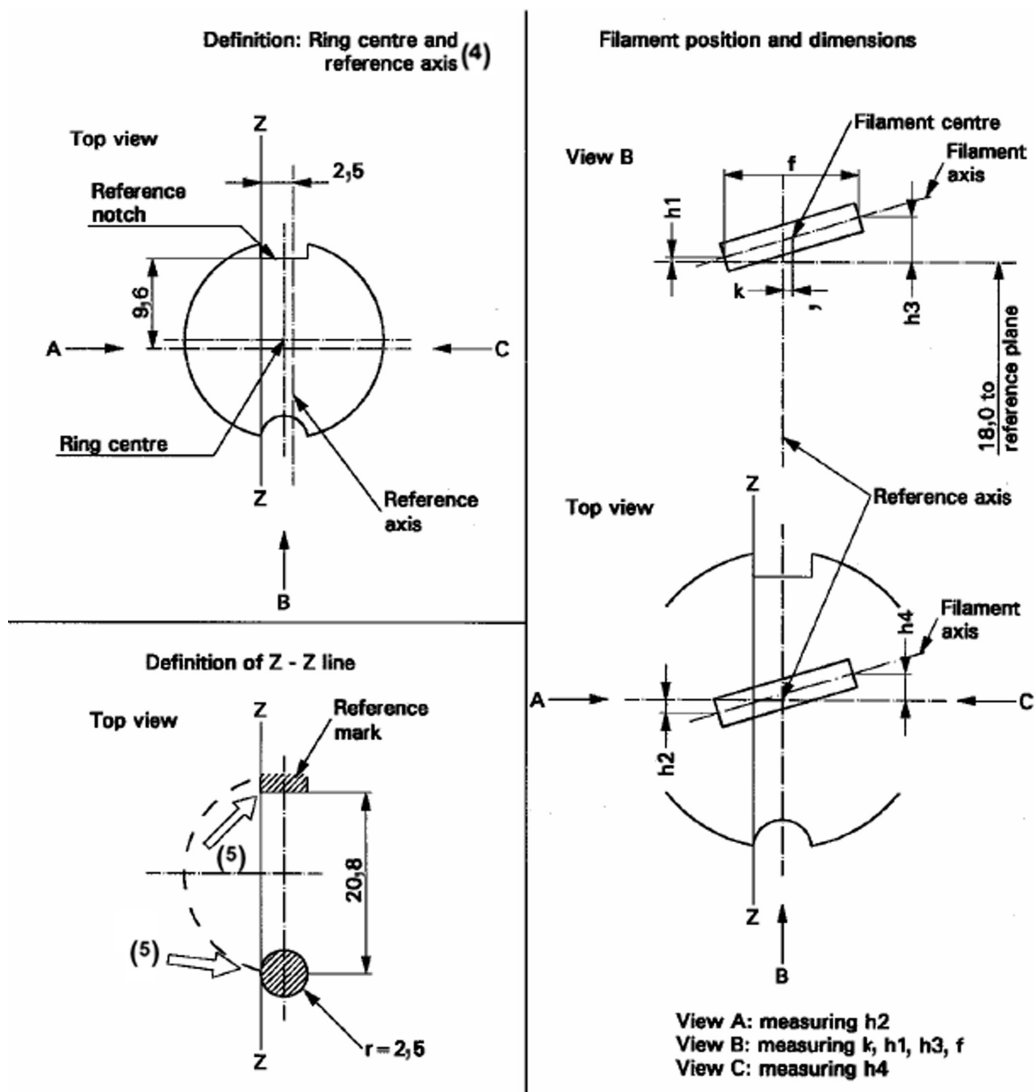


(<sup>1</sup>) Barwa emitowanego światła musi być biała albo selektywnie żółta.

(<sup>2</sup>) Minimalny odcinek powyżej wysokości środka świetlnego („e”), na długości którego bańka musi być cylindryczna.

(<sup>3</sup>) Zniekształcenie części bańki w sąsiedztwie trzonka nie może być widoczne z zewnątrz z żadnego kierunku poza kątem ekranowania o wartości maks.  $80^\circ$ . Osłony nie mogą powodować żadnych niepożądanych odbić światła. Kąt pomiędzy osią odniesienia a płaszczyzną każdej osłony, mierzony po stronie bańki, nie może przekraczać  $90^\circ$ .

## KATEGORIA H3 — Karta danych H3/2



(4) Dopuszczalne odchylenie środka pierścienia od osi odniesienia wynosi 0,5 mm w kierunku prostopadłym do prostej Z—Z i 0,05 mm w kierunku równoległym do prostej Z—Z

(5) Nacisk na trzonek musi odbywać się w pokazanym kierunku.

## KATEGORIA H3 — Karta danych H3/3

Wymiary w mm	Żarówki z normalnej produkcji			Żarówka wzorcowa
	6 V	12 V	24 V	12 V
e	18,0 <sup>(6)</sup>			18,0
f <sup>(8)</sup>	3,0 min.	4,0 min.		5,0 ± 0,50
k	0 <sup>(6)</sup>			0 ± 0,20
h1, h3	0 <sup>(6)</sup>			0 ± 0,15 <sup>(7)</sup>
h2, h4	0 <sup>(6)</sup>			0 ± 0,25 <sup>(7)</sup>

Trzonek PK22s zgodny z publikacją IEC 60061 (karta danych 7004-47-4)

## WŁAŚCIWOŚCI ELEKTRYCZNE I FOTOMETRYCZNE

Wartości znamionowe	V	6	12	24	12
	W	55		70	55
Napięcie probiercze	V	6,3	13,2	28,0	13,2
Wartości obiektywne	W	63 maks.	68 maks.	84 maks.	68 maks.
	Strumień świetlny ± %	1 050	1 450	1 750	
		15			
Strumień świetlny odniesienia przy około				12 V	1 100
				13,2 V	1 450

<sup>(6)</sup> Podlega sprawdzeniu za pomocą układu pól kontrolnych; zob. karta danych H3/4.

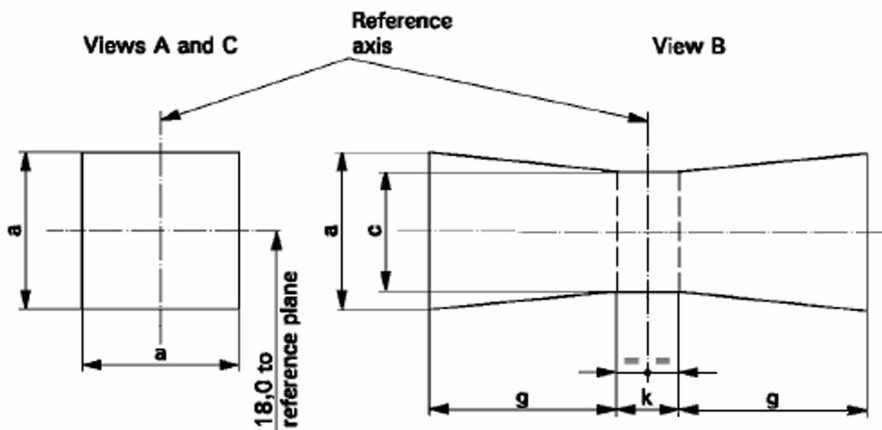
<sup>(7)</sup> W przypadku żarówek wzorcowych mierzone są te punkty, w których rzut części zewnętrznej zwojów skrajnych przecina oś żarnika.

<sup>(8)</sup> Położenia pierwszego i ostatniego zwoju żarnika są zdefiniowane – odpowiednio – przez punkt przecięcia części zewnętrznej pierwszego i ostatniego zwoju emitującego światło z płaszczyzną równoległą do płaszczyzny odniesienia i odległą od niej o 18 mm. (Dla żarników dwuskłkowych w opracowaniu są dodatkowe instrukcje).

## KATEGORIA H3 — Karta danych H3/4

Wymagania dotyczące rzutowania na ekran

Badanie to, polegające na sprawdzeniu, czy żarówka jest właściwie położony względem osi odniesienia i płaszczyzny odniesienia, wykonuje się w celu ustalenia, czy żarówka jest zgodna z wymaganiami.



	a	c	k	g
6 V	1,8 d	1,6 d	1,0	2,0
12 V				2,8
24 V				2,9

d= średnica żarnika

Żarówka musi mieścić się całkowicie w pokazanych granicach.

Środek żarnika musi znajdować się w granicach wymiaru k.

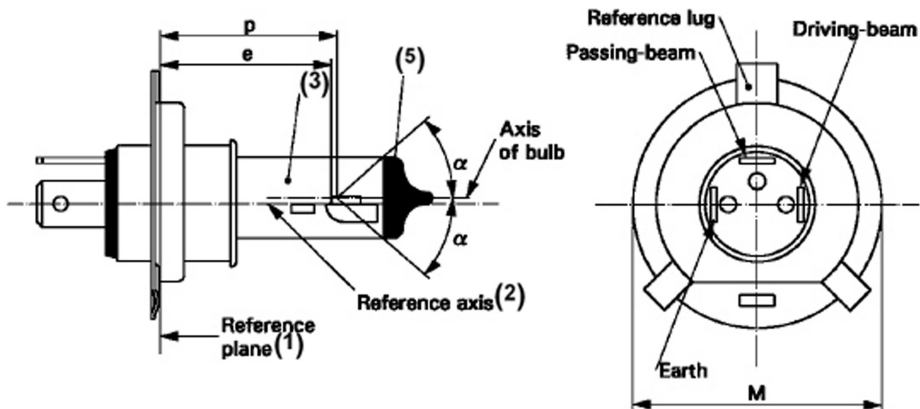


## KATEGORIA H4 — Karta danych H4/1

Rysunki służą jedynie do zilustrowania głównych wymiarów żarówki (w mm)

Rysunek 1

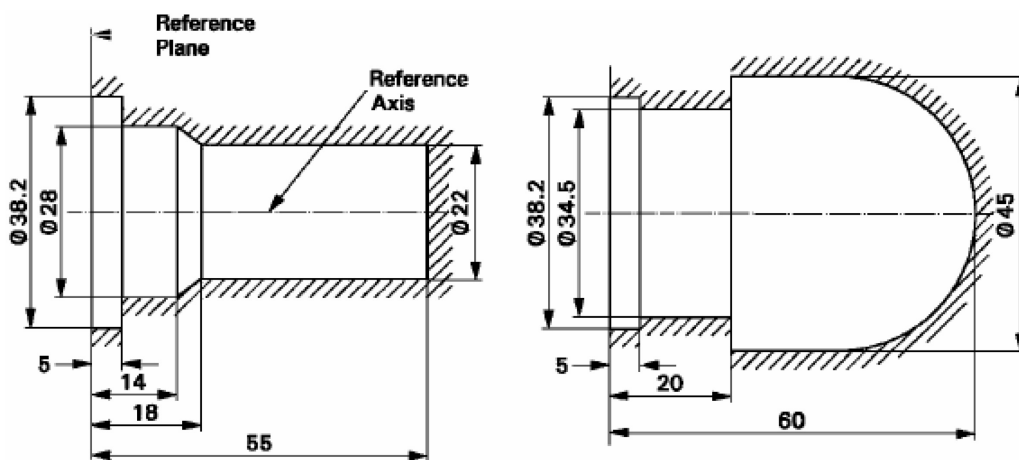
Rysunek główny



Rysunek 2

Rysunek 3

Maksymalny obrys żarówki (4)



(1) Płaszczyzna odniesienia jest płaszczyzną wyznaczoną przez spód trzech występow pierścienia trzonka.

(2) Oś odniesienia jest prostopadła do płaszczyzny odniesienia i przechodzi przez środek okręgu o średnicy „M”.

(3) Barwa emitowanego światła musi być biała albo selektywnie żółta.

(4) Bańka i elementy mocowania nie mogą wykraczać poza obrys pokazany na rysunku 2. Natomiast w sytuacji, gdy używana jest bańka zewnętrzna o barwie selektywnie żółtej, bańka i elementy mocowania nie mogą wykraczać poza obrys pokazany na rysunku 3.

(5) Zaciemnienie musi sięgać przynajmniej do części cylindrycznej bańki. Musi ono także zachodzić na osłonę wewnętrzną w taki sposób, aby nie była widoczna podczas obserwacji w kierunku prostopadłym do osi odniesienia.

## KATEGORIA H4 — Karta danych H4/2

Wymiary w mm	Żarówki z normalnej produkcji		Żarówka wzorcowa
	12 V	24 V	12 V
e	28,5 + 0,35 / - 0,25	29,0 ± 0,35	28,5 + 0,20 / - 0,00
p	28,95	29,25	28,95
α	maks. 40°		maks.40°

Trzonek P43t zgodny z publikacją IEC 60061 (karta danych 7004-39-6)

## WŁAŚCIWOŚCI ELEKTRYCZNE I FOTOMETRYCZNE

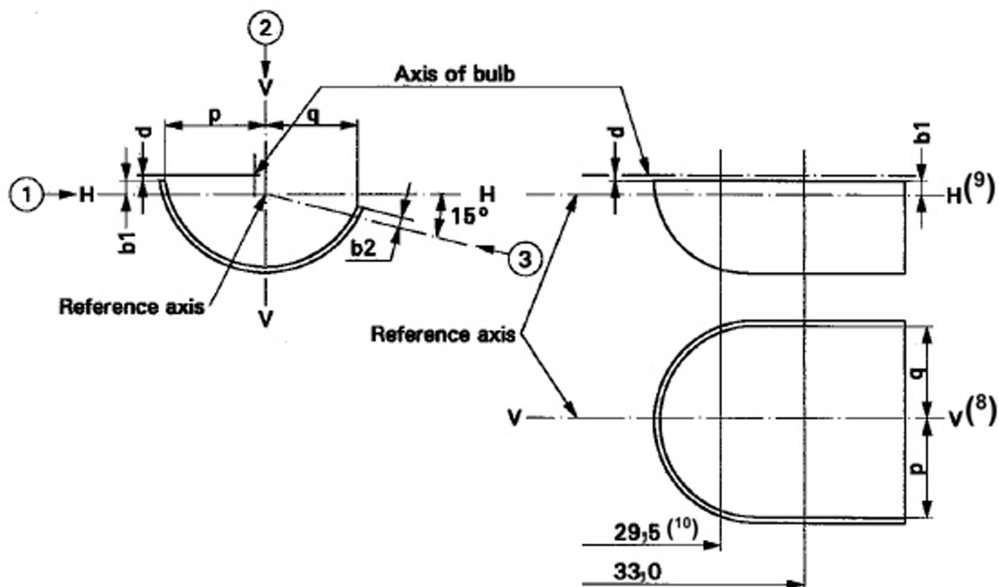
Wartości znamionowe	V	12 <sup>(6)</sup>		24 <sup>(6)</sup>		12 <sup>(6)</sup>	
	W	60	55	75	70	60	55
Napięcie probiercze	V	13,2		28,0		13,2	
Wartości obiektywne	W	75 maks.	68 maks.	85 maks.	80 maks.	75 maks.	68 maks.
	Strumień świetlny ± %	1 650	1 000	1 900	1 200	15	
Strumień świetlny pomiarowy <sup>(7)</sup> / lm		—	750	—	800		
Strumień świetlny odniesienia przy około				12 V	1 250	750	
				13,2 V	1 650	1 000	

<sup>(6)</sup> Wartości przedstawione w lewej kolumnie odnoszą się do żarnika światła drogowego. Wartości przedstawione w prawej kolumnie odnoszą się do żarnika światła mijania.

<sup>(7)</sup> Strumień świetlny do pomiarów zgodny z pkt 3.9 niniejszego regulaminu.

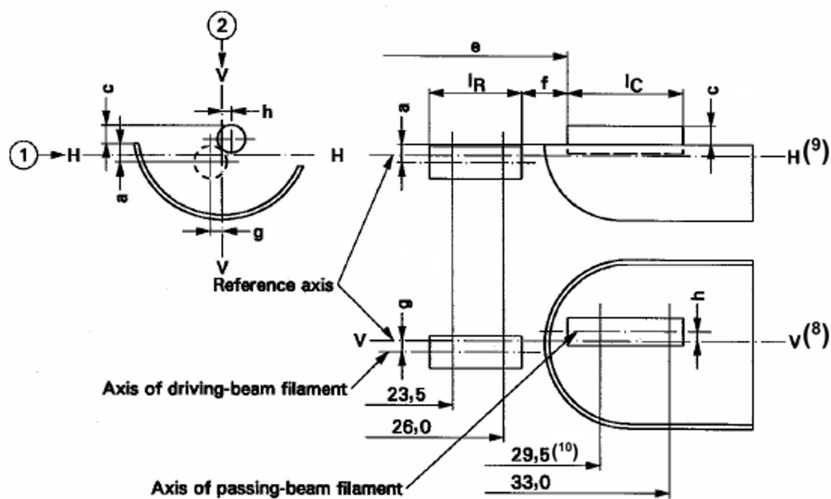
KATEGORIA H4 — Karta danych H4/3

Położenie osłony



Rysunek nie jest obowiązujący w odniesieniu do konstrukcji osłony

Położenie żarników



## KATEGORIA H4 — Karta danych H4/4

Tabela z wymiarami (w mm) związana z rysunkami na karcie danych H4/3

Wzorzec (*)		Wymiar (**)		Tolerancja		
				Żarówki z normalnej produkcji		Żarówka wzorcowa
12 V	24 V	12 V	24 V	12 V	24 V	12 V
a/26		0,8		± 0,35		± 0,20
a/23,5		0,8		± 0,60		± 0,20
b1/29,5	30,0	0		± 0,30	± 0,35	± 0,20
b1/33		b1/29,5 mv	b1/30,0 mv	± 0,30	± 0,35	± 0,15
b2/29,5	30,0	0		± 0,30	± 0,35	± 0,20
b2/33		b1/29,5 mv	b2/30,0 mv	± 0,30	± 0,35	± 0,15
c/29,5	30,0	0,6	0,75	± 0,35		± 0,20
c/33		c/29,5 mv	c/30,0 mv	± 0,35		± 0,15
d		min. 0,1		—		—
e <sup>(13)</sup>		28,5	29,0	+ 0,35 - 0,25	± 0,35	+ 0,20 - 0,00
f <sup>(11)</sup> <sup>(12)</sup> <sup>(13)</sup>		1,7	2,0	+ 0,50 - 0,30	± 0,40	+ 0,30 - 0,10
g/26		0		± 0,50		± 0,30
g/23,5		0		± 0,70		± 0,30
h/29,5	30,0	0		± 0,50		± 0,30
h/33		h/29,5 mv	h/30,0 mv	± 0,35		± 0,20
IR <sup>(11)</sup> <sup>(14)</sup>		4,5	5,25	± 0,80		± 0,40
IC <sup>(11)</sup> <sup>(12)</sup>		5,5	5,25	± 0,50	± 0,80	± 0,35
p/33		Zależy od kształtu osłony		—		—
q/33		(p + q) / 2		± 0,60		± 0,30

(\*) „.../26” oznacza wymiar mierzony w takiej odległości w mm od płaszczyzny odniesienia, jak liczba stojąca po ukośniku.

(\*\*) „29,5 mv” albo „30,0 mv” oznacza wartość zmierzoną w odległości 29,5 albo 30,0 mm od płaszczyzny odniesienia.

(8) Płaszczyzna V-V jest płaszczyzną prostopadłą do płaszczyzny odniesienia, przechodzącą przez oś odniesienia i przez przecięcie okręgu o średnicy „M” z osią występu referencyjnego.

(9) Płaszczyzna H-H jest płaszczyzną prostopadłą zarówno do osi odniesienia, jak i do płaszczyzny V-V i przechodzącą przez oś odniesienia.

(10) 30,0 mm dla typu na napięcie 24 V.

(11) Końcowe zwoje żarnika są zdefiniowane jako pierwszy i ostatni zwoj świecący, które zasadniczo zachowują kąt pochylenia linii śrubowej nawoju. W przypadku żarników dwuskłkowych zwoje te są określane przez obrys nawoju głównego.

(12) Dla żarnika światła mijania punktami pomiarowymi są przecięcia – widziane w kierunku 1 – bocznej krawędzi osłony z zewnętrzną częścią końcowych zwojów zdefiniowanych w przypisie 11/.

(13) „e” określa odległość pomiędzy płaszczyzną odniesienia a wyżej zdefiniowanym początkiem żarnika światła mijania.

(14) Dla żarnika światła drogowego punktami pomiarowymi są przecięcia – widziane w kierunku 1 – płaszczyzny równoległej do płaszczyzny H-H i znajdującej się 0,8 mm poniżej niej z końcowymi zwojami zdefiniowanych w przypisie 11/.

**KATEGORIA H4 — Karta danych H4/5***Dodatkowe wyjaśnienia do karty danych H4/3*

Poniższe wymiary mierzone są w trzech kierunkach:

- (1) dla wymiarów a, b1, c, d, e, f, IR oraz IC;
- (2) dla wymiarów g, h, p oraz q;
- (3) dla wymiaru b2.

Wymiary p oraz q są mierzone w płaszczyznach równoległych do płaszczyzny odniesienia i oddalonych od niej o 33 mm

Wymiary b1, b2, c oraz h są mierzone w płaszczyznach równoległych do płaszczyzny odniesienia i oddalonych od niej o 29,5 mm (30,0 mm dla żarówek na napięcie 24 V) i 33 mm.

Wymiary a oraz g są mierzone w płaszczyznach równoległych do płaszczyzny odniesienia i oddalonych od niej o 26,0 mm i 23,5 mm.

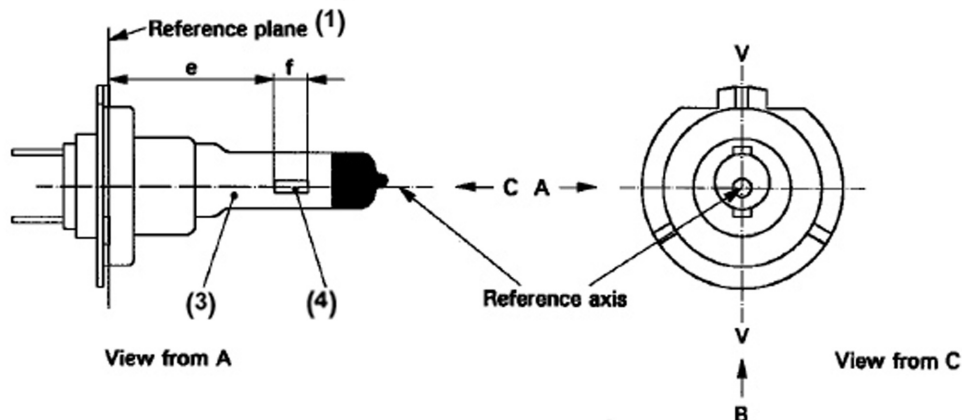
*Uwaga:* celu zapoznania się z metodą pomiaru, należy skorzystać z dodatku E do publikacji IEC nr 60809.

## KATEGORIA H7 — Karta danych H7/1

Rysunki służą jedynie do zilustrowania głównych wymiarów żarówki (w mm)

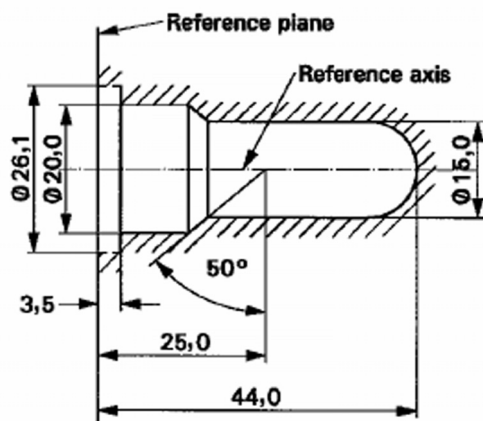
Rysunek 1

## Rysunek główny



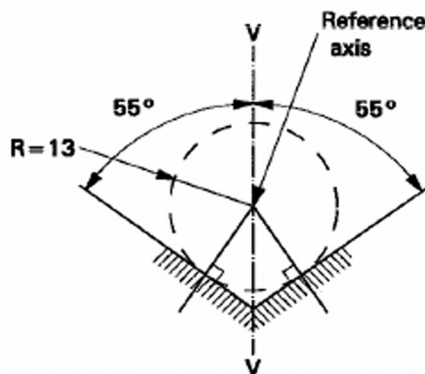
Rysunek 2

## Maksymalny obrys żarówki (5)



Rysunek 3

## Definicja osi odniesienia (2)



(1) Płaszczyzna odniesienia jest określona przez te punkty na powierzchni oprawy, na których opierać się będą trzy występy pierścienia trzonka.

(2) Oś odniesienia jest prostopadła do płaszczyzny odniesienia i przechodzi przez punkt przecięcia obu prostopadłych pokazanych na rysunku 3.

(3) Barwa emitowanego światła musi być biała albo selektywnie żółta.

(4) Uwagi dotyczące średnicy żarnika.

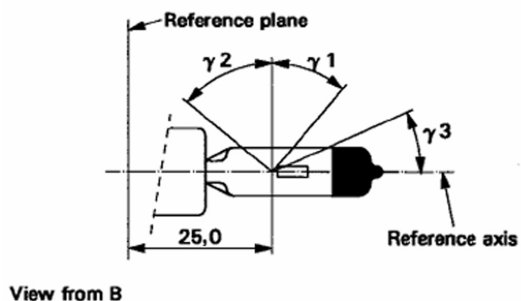
a) Nie ma żadnych faktycznych ograniczeń dla średnicy, ale celem dla nowych rozwiązań w przyszłości jest uzyskanie  $d_{maks.} = 1,3$  mm dla żarówek na napięcie 12 V i  $d_{maks.} = 1,7$  mm dla żarówek na napięcie 24 V.

b) W przypadku tego samego producenta średnica obliczeniowa żarówki wzorcowej i żarówki z normalnej produkcji muszą być takie same.

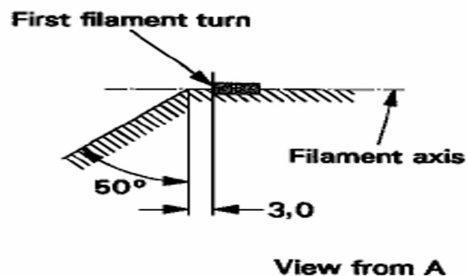
(5) Bańka i elementy mocowania nie mogą wykraczać poza obrys pokazany na rysunku 2. Obrys ten jest koncentryczny z osią odniesienia.

## KATEGORIA H7 — Karta danych H7/2

Rysunek 4

Strefa wolna od dystorsji <sup>(6)</sup> i czarny wierzchołek <sup>(7)</sup>

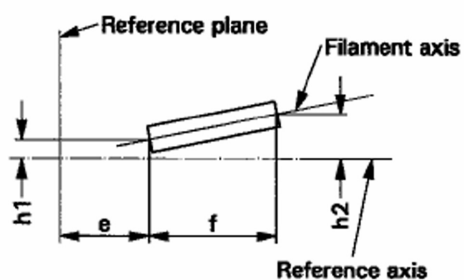
Rysunek 5

Strefa bez metalu <sup>(8)</sup>

Rysunek 6

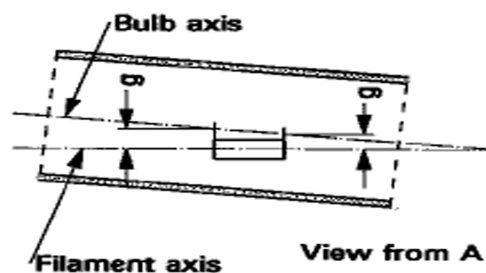
Dopuszczalne przesunięcie osi żarnika <sup>(9)</sup>

(tylko dla żarówek wzorcowych)



Rysunek 7

Niewspółosiowość bańki



<sup>(6)</sup> Bańka szklana musi być wolna od dystorsji w obrębie kątów  $\gamma_1$  i  $\gamma_2$ . Wymaganie to stosuje się do całego obwodu bańki w obrębie kątów  $\gamma_1$  i  $\gamma_2$ .

<sup>(7)</sup> Zaciemnienie musi sięgać przynajmniej do cylindrycznej części bańki na całym jej górnym obwodzie. Ponadto musi się ono rozciągać co najmniej do płaszczyzny równoległej do płaszczyzny odniesienia, w której kąt 3 przecina zewnętrzną powierzchnię bańki (widok B pokazany na karcie danych H7/1).

<sup>(8)</sup> Wewnętrzna konstrukcja żarówki musi być taka, aby rozproszone obrazy świetlne oraz odbicia występowały jedynie nad samym żarnikiem obserwowanym z kierunku poziomego. (Widok A pokazany na rysunku 1 karty danych H7/1).

W obszarach zakreślonych na rysunku 5 nie mogą znajdować się żadne elementy metalowe inne niż zwoje żarnika.

## KATEGORIA H7 — Karta danych H7/3

Wymiary w mm	Żarówki z normalnej produkcji		Żarówka wzorcowa
	12 V	24 V	12 V
e <sup>(9)</sup>	25,0 <sup>(10)</sup>		25,0 ± 0,1
f <sup>(9)</sup>	4,1 <sup>(10)</sup>	4,9 <sup>(10)</sup>	4,1 ± 0,1
g <sup>(12)</sup>	0,5 min.		w opracowaniu
h1 <sup>(11)</sup>	0 <sup>(10)</sup>		0 ± 0,10
h2 <sup>(11)</sup>	0 <sup>(10)</sup>		0 ± 0,15
γ <sup>1</sup>	40° min.		40° min.
γ <sup>2</sup>	50° min.		50° min.
γ <sup>3</sup>	30° min.		30° min.

Trzonek PX26d zgodny z publikacją IEC 60061 (karta danych 7004-5-6)

## WŁAŚCIWOŚCI ELEKTRYCZNE I FOTOMETRYCZNE

Wartości znamionowe	V	12	24	12
	W	55	70	55
Napięcie probiercze	V	13,2	28,0	13,2
Wartości obiektywne	W	58 maks.	75 maks.	58 maks.
	Strumień świetlny	1 500 ± 10 %	1 750 ± 10 %	
Strumień świetlny odniesienia przy około			12 V	1 100
			13,2 V	1 500

<sup>(9)</sup> Końce żarnika definiuje się jako punkty, w których – jeżeli kierunkiem obserwacji jest kierunek A pokazany na rysunku 1 karty danych H7/1 – rzut części zewnętrznej zwojów skrajnych przecina oś żarnika. (Dla żarników dwuskrajkowych w opracowaniu są dodatkowe instrukcje).

<sup>(10)</sup> Podlega sprawdzeniu za pomocą układu pól kontrolnych, zob. karta danych H7/4.

<sup>(11)</sup> Przesunięcie żarnika względem osi odniesienia mierzy się tylko w kierunkach obserwacji A i B pokazanych na rysunku 1 karty danych H7/1. Mierzyć należy w tych punktach, w których rzut części zewnętrznej zwojów skrajnych – najbliższej lub najdalszej od płaszczyzny odniesienia – przecina oś żarnika.

<sup>(12)</sup> Przesunięcie żarnika względem osi bańki mierzone jest w dwóch płaszczyznach równoległych do płaszczyzny odniesienia w miejscach, w których rzut części zewnętrznej zwojów skrajnych – najbliższej lub najdalszej od płaszczyzny odniesienia – przecina oś żarnika.

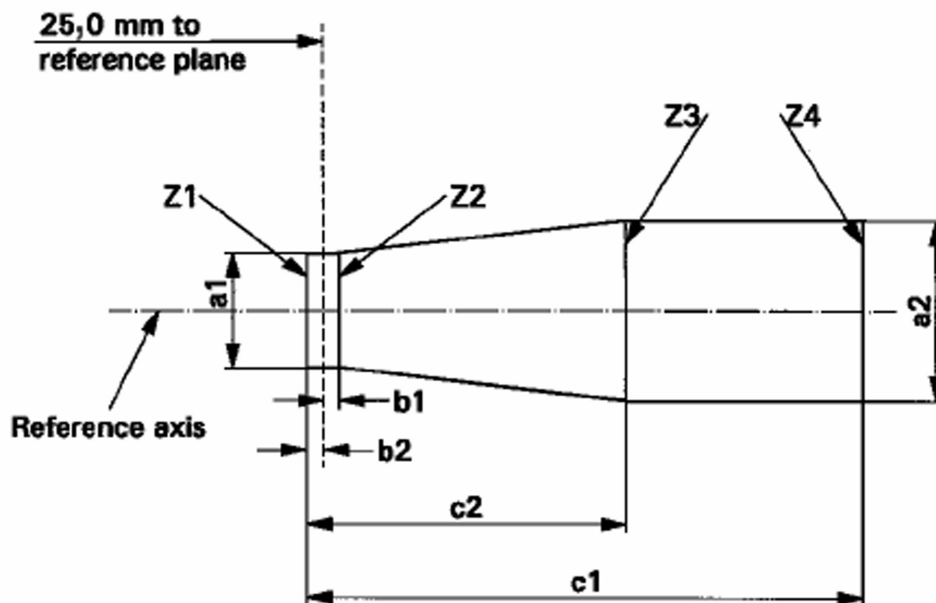


## KATEGORIA H7 — Karta danych H7/4

Wymagania dotyczące rzutowania na ekran

Badanie to, polegające na sprawdzeniu, czy żarnik jest właściwie położony względem osi odniesienia i płaszczyzny odniesienia, wykonuje się w celu ustalenia, czy żarówka jest zgodna z wymaganiami.

Wymiary w mm



	a1	a2	b1	b2	c1	c2
12 V	$d + 0,30$	$d + 0,50$	0,2		4,6	4,0
24 V	$d + 0,60$	$d + 1,00$	0,25		5,9	4,4

d= średnica żarnika

Położenie żarnika jest sprawdzane wyłącznie w kierunkach A i B, pokazanych na karcie danych H7/1, rysunek 1.

Żarnik musi mieścić się całkowicie w pokazanych granicach.

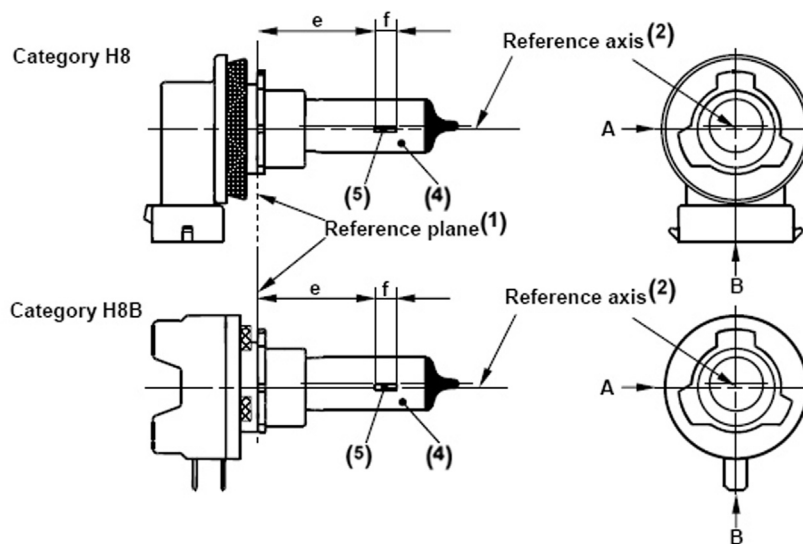
Końce żarnika zdefiniowane w karcie danych H7/3, przypis 9/, muszą mieścić się między liniami Z1 i Z2 oraz między liniami Z3 i Z4.

## KATEGORIE H8 ORAZ H8B — Karta danych H8/1

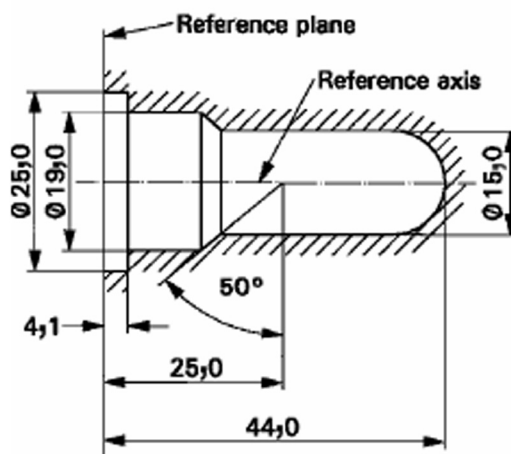
Rysunki służą jedynie do zilustrowania głównych wymiarów żarówki (w mm)

Rysunek 1

## Rysunki główne



Rysunek 2

Maksymalny obrys żarówki <sup>(3)</sup>

<sup>(1)</sup> Płaszczyzna odniesienia jest płaszczyzną wyznaczoną przez spód ukosowanej kryzy naprowadzającej trzonka.

<sup>(2)</sup> Oś odniesienia jest prostopadła do płaszczyzny odniesienia i przechodzi przez środek średnicy trzonka o wymiarze 19 mm.

<sup>(3)</sup> Bańka i elementy mocowania nie mogą wykraczać poza obrys pokazany na rysunku 2. Obrys ten jest koncentryczny z osią odniesienia.

<sup>(4)</sup> Barwa emitowanego światła musi być biała albo selektywnie żółta.

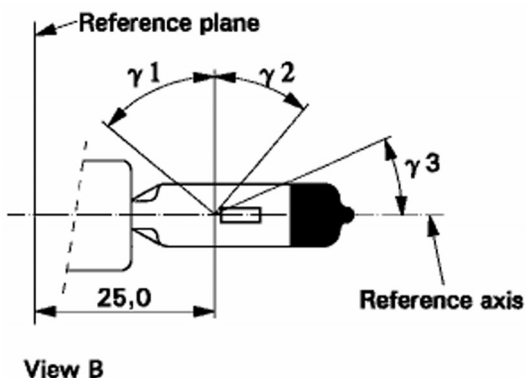
<sup>(5)</sup> Uwagi dotyczące średnicy żarnika.

a) Nie ma żadnych faktycznych ograniczeń dla średnicy, ale celem dla nowych rozwiązań w przyszłości jest uzyskanie  $d_{maks.} = 1,2$  mm.

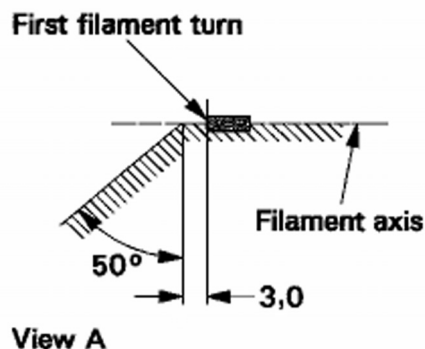
b) W przypadku tego samego producenta średnica obliczeniowa żarówki wzorcowej i żarówki z normalnej produkcji muszą być takie same.

## KATEGORIE H8 ORAZ H8B — Karta danych H8/2

Rysunek 3

Strefa wolna od dystorsji <sup>(6)</sup> i czarny wierzchołek <sup>(7)</sup>

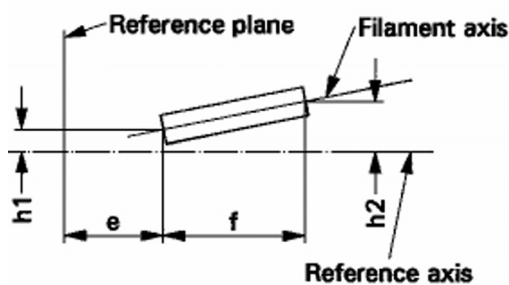
Rysunek 4

Strefa bez metalu <sup>(8)</sup>

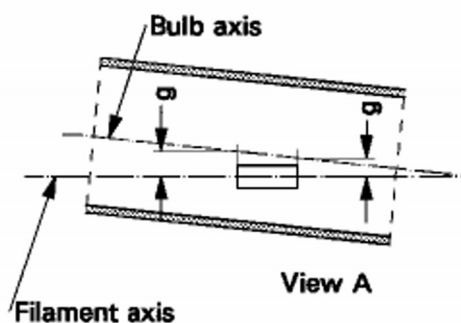
Rysunek 5

Dopuszczalne przesunięcie osi żarnika <sup>(9)</sup>

(tylko dla żarówek wzorcowych)



Rysunek 6

Niewspółosiowość bańki <sup>(10)</sup>

- <sup>(6)</sup> Bańka szklana musi być wolna od dystorsji w obrębie kątów  $\gamma_1$  i  $\gamma_2$ . Wymaganie to stosuje się do całego obwodu bańki w obrębie kątów  $\gamma_1$  i  $\gamma_2$ .
- <sup>(7)</sup> Zaciemnienie musi sięgać przynajmniej do cylindrycznej części bańki na całym jej górnym obwodzie. Ponadto musi się rozciągać przynajmniej do płaszczyzny równoległej do płaszczyzny odniesienia, w której kąt  $\gamma_3$  zewnętrznej powierzchni bańki (widok B pokazany na karcie danych H8/1).
- <sup>(8)</sup> Wewnętrzna konstrukcja żarówki musi być taka, aby rozproszone obrazy świetlne oraz odbicia występowały jedynie nad samym żarnikiem obserwowanym z kierunku poziomego. (Widok A pokazany na rysunku 1 karty danych H8/1). W obszarach zakreskowanych na rysunku 4 nie mogą znajdować się żadne elementy metalowe inne niż zwoje żarnika.
- <sup>(9)</sup> Przesunięcie żarnika względem osi odniesienia mierzy się tylko w kierunkach obserwacji A i B pokazanych na rysunku 1 karty danych H8/1. Mierzyć należy w tych punktach, w których rzut części zewnętrznej zwojów skrajnych – najbliższej lub najdalszej od płaszczyzny odniesienia – przecina oś żarnika.
- <sup>(10)</sup> Przesunięcie żarnika względem osi bańki mierzone jest w dwóch płaszczyznach równoległych do płaszczyzny odniesienia w miejscach, w których rzut części zewnętrznej zwojów skrajnych – najbliższej lub najdalszej od płaszczyzny odniesienia – przecina oś żarnika.

## KATEGORIE H8 ORAZ H8B — Karta danych H8/3

Wymiary w mm	Żarówki z normalnej produkcji	Żarówka wzorcowa
		12 V
e <sup>(1)</sup>	25,0 <sup>(12)</sup>	25,0 ± 0,1
f <sup>(1)</sup>	3,7 <sup>(12)</sup>	3,7 ± 0,1
g	0,5 min.	w opracowaniu
h1	0 <sup>(12)</sup>	0 ± 0,1
h2	0 <sup>(12)</sup>	0 ± 0,15
γ <sup>1</sup>	50° min.	50° min.
γ <sup>2</sup>	40° min.	40° min.
γ <sup>3</sup>	30° min.	30° min.

Trzonek: H8: PGJ19-1 zgodny z publikacją IEC 60061 (karta danych 7004-110-2)

H8B: PGJY19-1 zgodny z publikacją IEC 60061 (karta danych 7004-146-1)

## WŁAŚCIWOŚCI ELEKTRYCZNE I FOTOMETRYCZNE

Wartości znamionowe	V	12	12
	W	35	35
Napięcie probiercze	V	13,2	13,2
Wartości obiektywne	W	43 maks.	43 maks.
	Strumień świetlny	800 ± 15 %	
Strumień świetlny odniesienia przy około	12 V		600
	13,2 V		800

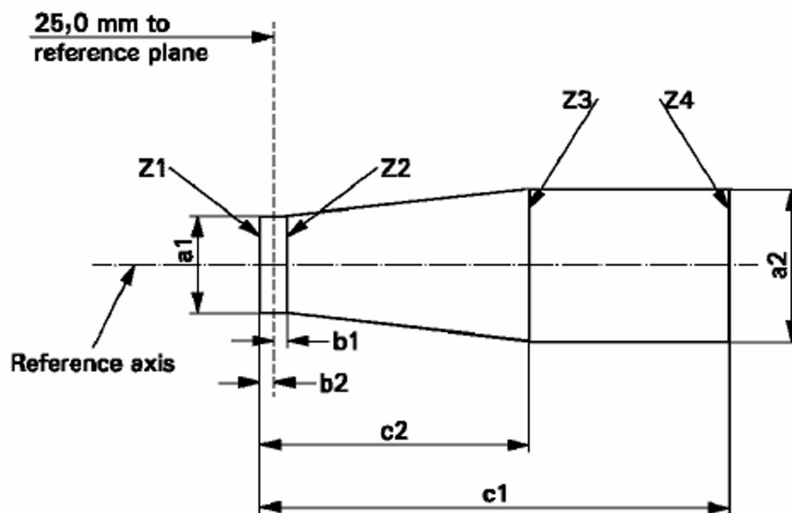
<sup>(1)</sup> Końce żarnika definiuje się jako punkty, w których – jeżeli kierunkiem obserwacji jest kierunek A pokazany na rysunku 1 karty danych H8/1 – rzut części zewnętrznej zwojów skrajnych przecina oś żarnika.

<sup>(12)</sup> Podlega sprawdzeniu za pomocą układu pól kontrolnych; zob. karta danych H8/4.

## KATEGORIE H8 ORAZ H8B — Karta danych H8/4

Wymagania dotyczące rzutowania na ekran

Badanie to, polegające na sprawdzeniu, czy żarnik jest właściwie położony względem osi odniesienia i płaszczyzny odniesienia, wykonuje się w celu ustalenia, czy żarnik jest zgodny z wymaganiami.



a1	a2	b1	b2	c1	c2
$d + 0,50$	$d + 0,70$	0,25		4,6	3,5

d = średnica żarnika

Położenie żarnika jest sprawdzane wyłącznie w kierunkach A i B, pokazanych na karcie danych H8/1, rysunek 1.

Żarnik musi mieścić się całkowicie w pokazanych granicach.

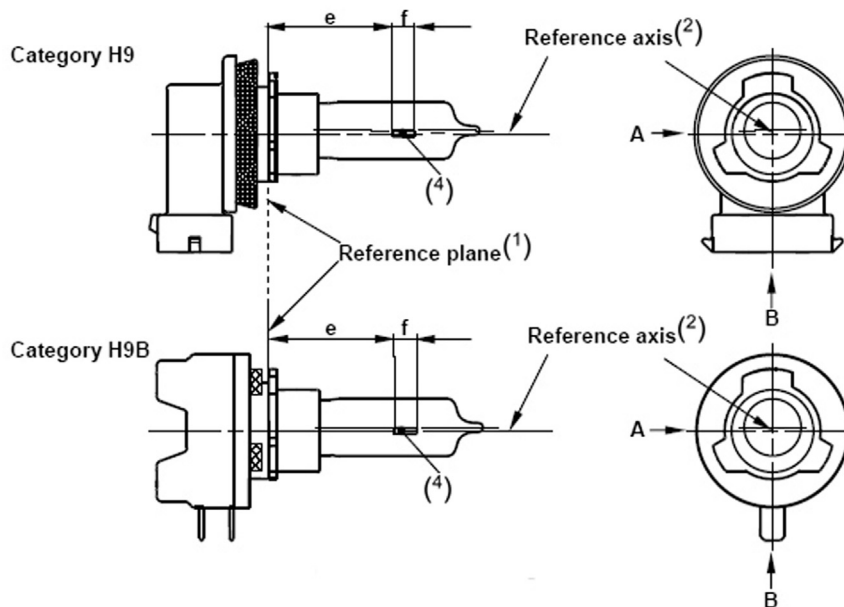
Końce żarnika zdefiniowane w karcie danych H8/3, przypis 11/, muszą mieścić się między liniami Z1 i Z2 oraz między liniami Z3 i Z4.

## KATEGORIE H9 ORAZ H9B — Karta danych H9/1

Rysunki służą jedynie do zilustrowania głównych wymiarów żarówki (w mm)

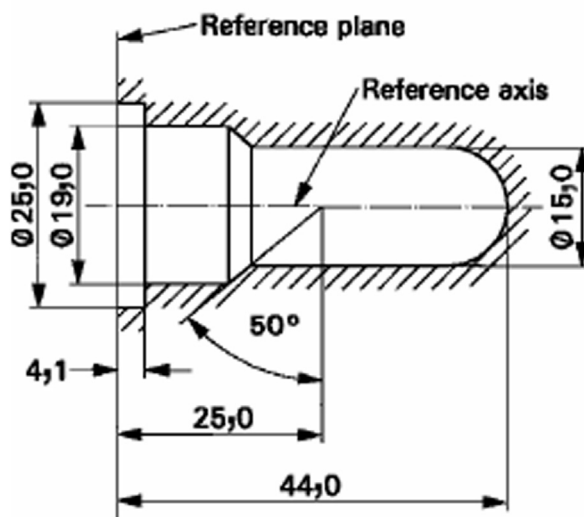
Rysunek 1

## Rysunki główne



Rysunek 2

## Maksymalny obrys żarówki (3)



(1) Płaszczyzna odniesienia jest płaszczyzną wyznaczoną przez spód ukosowanej kryzy naprowadzającej trzonka.

(2) Oś odniesienia jest prostopadła do płaszczyzny odniesienia i przechodzi przez środek średnicy trzonka o wymiarze 19 mm.

(3) Bańka i elementy mocowania nie mogą wykraczać poza obrys pokazany na rysunku 2. Obrys ten jest koncentryczny z osią odniesienia.

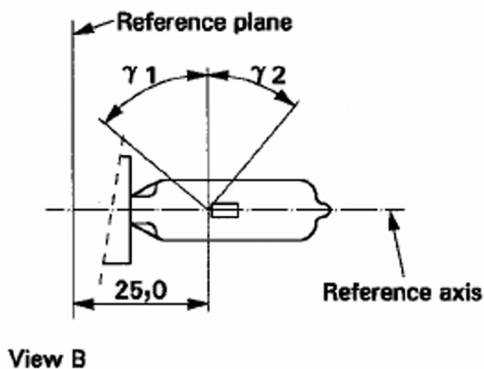
(4) Uwagi dotyczące średnicy żarnika.

a) Nie ma żadnych faktycznych ograniczeń dla średnicy, ale celem dla nowych rozwiązań w przyszłości jest uzyskanie  $d_{maks.} = 1,4$  mm.

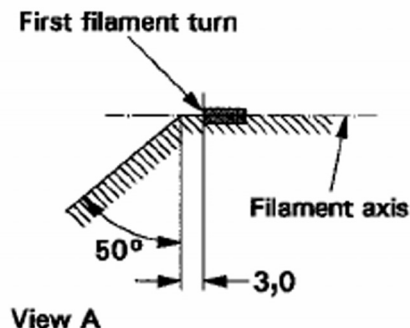
b) W przypadku tego samego producenta średnica obliczeniowa żarówki wzorcowej i żarówki z normalnej produkcji muszą być takie same.

## KATEGORIE H9 ORAZ H9B — Karta danych H9/2

Rysunek 3

Strefa wolna od dystorsji <sup>(5)</sup>

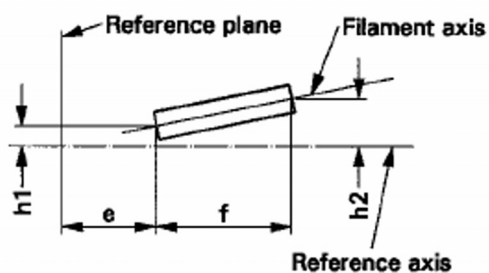
Rysunek 4

Strefa bez metalu <sup>(6)</sup>

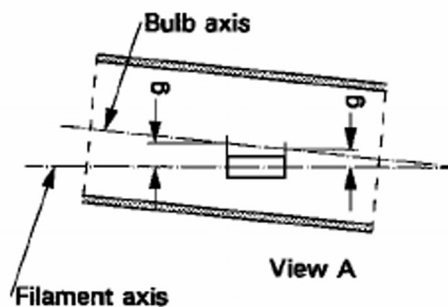
Rysunek 5

Dopuszczalne przesunięcie osi żarnika <sup>(7)</sup>

(tylko dla żarówek wzorcowych)



Rysunek 6

Niewspółosiowość bańki <sup>(8)</sup>

<sup>(5)</sup> Bańka szklana musi być wolna od dystorsji w obrębie kątów  $\gamma_1$  i  $\gamma_2$ . Wymaganie to stosuje się do całego obwodu bańki w obrębie kątów  $\gamma_1$  i  $\gamma_2$ .

<sup>(6)</sup> Wewnętrzna konstrukcja żarówki musi być taka, aby rozproszone obrazy świetlne oraz odbicia występowały jedynie nad samym żarnikiem obserwowanym z kierunku poziomego. (Widok A pokazany na rysunku 1 karty danych H7/1). W obszarach zakreślonych na rysunku 4 nie mogą znajdować się żadne elementy metalowe inne niż zwoje żarnika.

<sup>(7)</sup> Przesunięcie żarnika względem osi odniesienia mierzy się tylko w kierunkach obserwacji A i B pokazanych na rysunku 1 karty danych H9/1. Mierzyć należy w tych punktach, w których rzut części zewnętrznej zwojów skrajnych – najbliższej lub najdalszej od płaszczyzny odniesienia – przecina oś żarnika.

<sup>(8)</sup> Przesunięcie żarnika względem osi bańki mierzone jest w dwóch płaszczyznach równoległych do płaszczyzny odniesienia w miejscach, w których rzut części zewnętrznej zwojów skrajnych – najbliższej lub najdalszej od płaszczyzny odniesienia – przecina oś żarnika.

## KATEGORIE H9 ORAZ H9B — Karta danych H9/3

Wymiary w mm		Tolerancje	
		Żarówki z normalnej produkcji	Żarówka wzorcowa
		12 V	12 V
e <sup>(9)</sup> <sup>(10)</sup>	25	<sup>(11)</sup>	± 0,10
f <sup>(9)</sup> <sup>(10)</sup>	4,8	<sup>(11)</sup>	± 0,10
g <sup>(9)</sup>	0,7	± 0,5	± 0,30
h1	0	<sup>(11)</sup>	± 0,10 <sup>(12)</sup>
h2	0	<sup>(11)</sup>	± 0,15 <sup>(12)</sup>
γ <sup>1</sup>	50° min.	—	—
γ <sup>2</sup>	40° min.	—	—

Trzonek: H9: PGJ19-5 zgodny z publikacją IEC 60061 (karta danych 7004-110-2)  
H9B: PGJY19-5 zgodny z publikacją IEC 60061 (karta danych 7004-146-1)

## WŁAŚCIWOŚCI ELEKTRYCZNE I FOTOMETRYCZNE

Wartości znamionowe	V	12	12
	W	65	65
Napięcie probiercze	V	13,2	13,2
Wartości obiektywne	W	73 maks.	73 maks.
	Strumień świetlny	2 100 ± 10 %	
Strumień świetlny odniesienia przy około		12 V	1 500
		13,2 V	2 100

<sup>(9)</sup> Kierunkiem obserwacji jest kierunek A pokazany na rysunku 1 karty danych H9/1.

<sup>(10)</sup> Końce żarnika definiuje się jako punkty, w których – jeżeli kierunkiem obserwacji jest kierunek określony wyżej w przypisie 9/ – rzut części zewnętrznej zwojów skrajnych przecina oś żarnika.

<sup>(11)</sup> Podlega sprawdzeniu za pomocą układu pól kontrolnych; zob. karta danych H9/4.

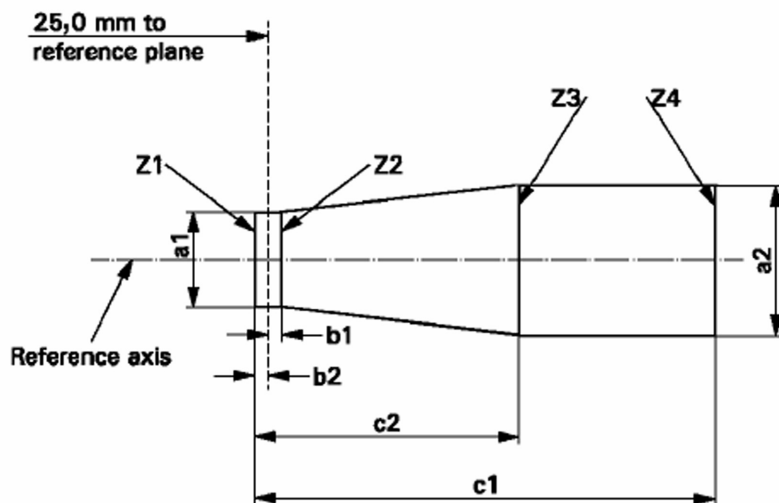
<sup>(12)</sup> Niewspółosiowość bańki mierzy się tylko w kierunkach obserwacji A i B pokazanych na rysunku 1 karty danych H9/1. Mierzyć należy w tych punktach, w których rzut części zewnętrznej zwojów skrajnych – najbliższej lub najdalszej od płaszczyzny odniesienia – przecina oś żarnika.



## KATEGORIE H9 ORAZ H9B — Karta danych H9/4

Wymagania dotyczące rzutowania na ekran

Badanie to, polegające na sprawdzeniu, czy żarnik jest właściwie położony względem osi odniesienia i płaszczyzny odniesienia, wykonuje się w celu ustalenia, czy żarnik jest zgodny z wymaganiami.



a1	a2	b1	b2	c1	c2
$d + 0,4$	$d + 0,7$	0,25		5,7	4,6

d = średnica żarnika

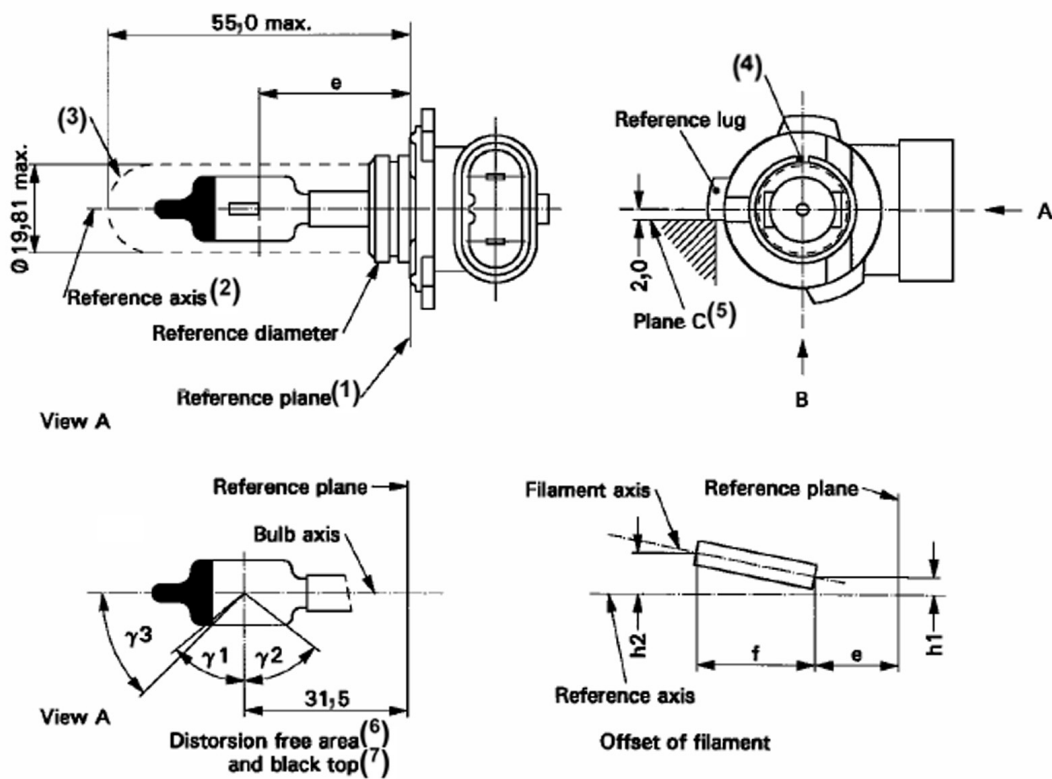
Położenie żarnika jest sprawdzane wyłącznie w kierunkach A i B, pokazanych na karcie danych H9/1, rysunek 1.

Żarnik musi mieścić się całkowicie w pokazanych granicach.

Końce żarnika zdefiniowane w karcie danych H9/3, przypis 10/, muszą mieścić się między liniami Z1 i Z2 oraz między liniami Z3 i Z4.

## KATEGORIA H10 — Karta danych H10/1

Rysunki służą jedynie do zilustrowania głównych wymiarów żarówki (w mm)



- (<sup>1</sup>) Płaszczyzną odniesienia jest płaszczyzna wyznaczona przez punkty, w których stykają się trzonek i oprawka po połączeniu.
- (<sup>2</sup>) Oś odniesienia jest prostopadła do płaszczyzny odniesienia i współśrodkowa ze średnicą odniesienia trzonka.
- (<sup>3</sup>) Szklana bańka i elementy mocowania nie mogą wykraczać poza obrys i nie mogą kolidować z zapaską za wypustem żarówki. Obrys ten jest koncentryczny z osią odniesienia.
- (<sup>4</sup>) Rowek jest obowiązkowy.
- (<sup>5</sup>) Żarówkę obraca się w oprawce pomiarowej aż do chwili, gdy występ referencyjny dotknie płaszczyzny C oprawki.
- (<sup>6</sup>) Obrzeże szklanej bańki szklanej musi być wolne od dystorsji w układzie zarówno osiowym, jak i cylindrycznym w obrębie kątów  $\gamma_1$  i  $\gamma_2$ . Wymaganie to stosuje się do całego obwodu bańki w obrębie kątów  $\gamma_1$  i  $\gamma_2$  nie musi być sprawdzane w obszarze pokrytym nieprzezroczystą powłoką.
- (<sup>7</sup>) Zaciemnienie musi rozciągać się przynajmniej do kąta  $\gamma_3$  i sięgać przynajmniej tak daleko, jak pozbawiona dystorsji część bańki wyznaczona przez kąt  $\gamma_1$ .

## KATEGORIA H10 — Karta danych H10/2

Wymiary w mm <sup>(8)</sup>		Tolerancja	
		Żarówki z normalnej produkcji	Żarówka wzorcowa
e <sup>(9)</sup> <sup>(10)</sup>	28,9	<sup>(11)</sup>	± 0,16
f <sup>(12)</sup> <sup>(13)</sup>	5,2	<sup>(11)</sup>	± 0,16
h1, h2	0	<sup>(11)</sup>	± 0,15 <sup>(12)</sup>
γ <sup>1</sup>	50° min.	—	—
γ <sup>2</sup>	52° min.	—	—
γ <sup>3</sup>	45°	± 5°	± 5°

Trzonek PY20d zgodny z publikacją IEC 60061 (karta danych 7004-31-2)

## WŁAŚCIWOŚCI ELEKTRYCZNE I FOTOMETRYCZNE

Wartości znamionowe	V	12	12
	W	42	42
Napięcie probiercze	V	13,2	13,2
Wartości obiektywne	W	50 maks.	50 maks.
	Strumień świetlny	850 ± 15 %	
Strumień świetlny odniesienia przy około		12 V	600
		13,2 V	850

<sup>(8)</sup> Wymiary sprawdza się przy zdjętym pierścieniu samouszczelniającym (O-ring).

<sup>(9)</sup> Kierunkiem obserwacji jest kierunek (\*)/B pokazany na rysunku na karcie danych H10/1

<sup>(10)</sup> Końce żarnika definiuje się jako punkty, w których – jeżeli kierunkiem obserwacji (\*) jest kierunek określony wyżej w przypisie 9/ – rzut części zewnętrznej zwojów skrajnych przecina oś żarnika.

<sup>(11)</sup> Podlega sprawdzeniu za pomocą układu pól kontrolnych; zob. karta danych H10/3. (\*).

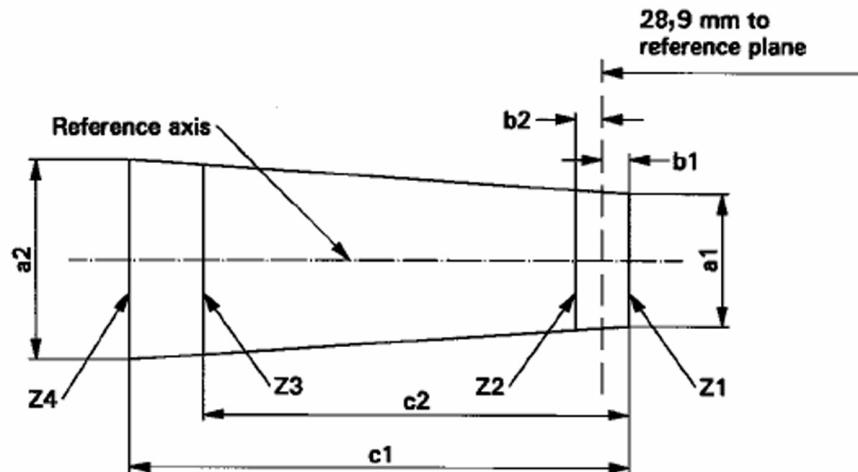
<sup>(12)</sup> Niewspółosiowość bańki mierzy się tylko w kierunkach obserwacji (\*) A i B pokazanych na rysunku na karcie danych H10/1. Mierzyć należy w tych punktach, w których rzut części zewnętrznej zwojów skrajnych – najbliższej lub najdalszej od płaszczyzny odniesienia – przecina oś żarnika.

<sup>(\*)</sup> Producenci mogą wybrać inny zestaw prostopadłych kierunków obserwacji. Kierunki obserwacji wybrane przez producenta mają być stosowane przez laboratorium badawcze podczas sprawdzania wymiarów i położenia żarnika.

## KATEGORIA H10 — Karta danych H10/3

Wymagania dotyczące rzutowania na ekran

Badanie to, polegające na sprawdzeniu, czy żarnik jest właściwie położony względem osi odniesienia i płaszczyzny odniesienia, wykonuje się w celu ustalenia, czy żarówka jest zgodna z wymaganiami.



	a1	a2	b1	b2	c1	c2
12 V	1,4 d	1,8 d	0,25		6,1	4,9

d = średnica żarnika.

Położenie żarnika jest sprawdzane wyłącznie w kierunkach A i B, pokazanych na karcie danych H10/1.

Żarnik musi mieścić się całkowicie w pokazanych granicach.

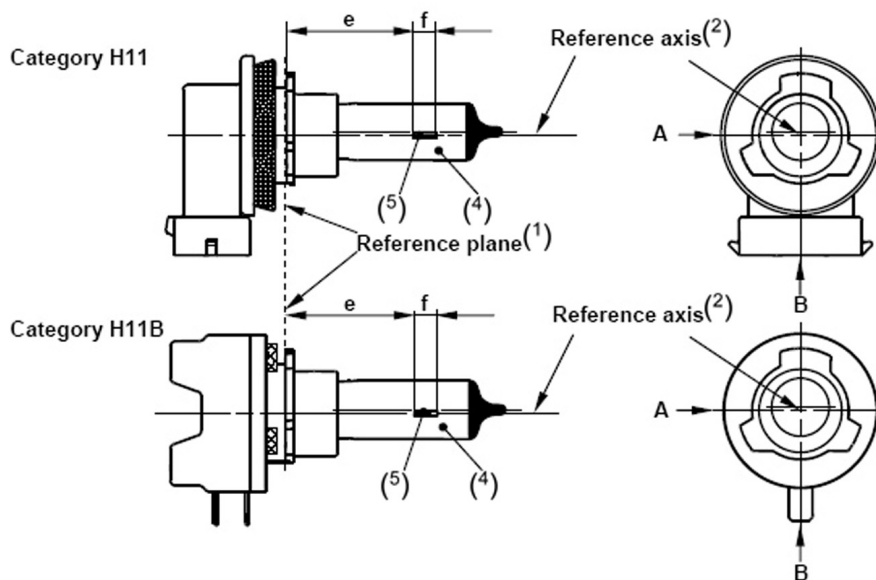
Końce żarnika zdefiniowane w karcie danych H10/2, przypis 10/, muszą mieścić się między liniami Z1 i Z2 oraz między liniami Z3 i Z4.

## KATEGORIE H11 ORAZ H11B — Karta danych H11/1

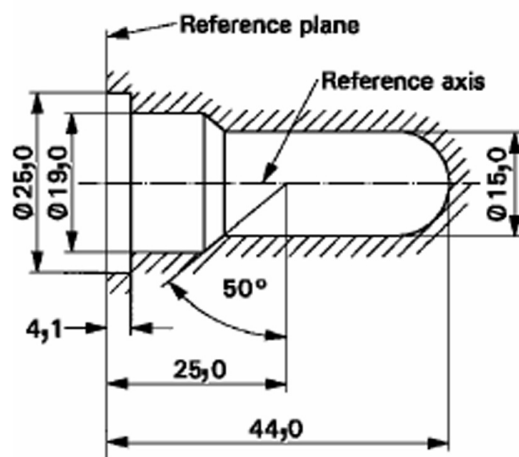
Rysunki służą jedynie do zilustrowania głównych wymiarów żarówki (w mm)

Rysunek 1

## Rysunki główne



Rysunek 2

Maksymalny obrys żarówki <sup>(3)</sup>

<sup>(1)</sup> Płaszczyzna odniesienia jest płaszczyzną wyznaczoną przez spód ukosowanej krzywej naprowadzającej trzonka.

<sup>(2)</sup> Oś odniesienia jest prostopadła do płaszczyzny odniesienia i przechodzi przez środek średnicy trzonka o wymiarze 19 mm.

<sup>(3)</sup> Bańka i elementy mocowania nie mogą wykraczać poza obrys pokazany na rysunku 2. Obrys ten jest koncentryczny z osią odniesienia.

<sup>(4)</sup> Barwa emitowanego światła musi być biała albo selektywnie żółta.

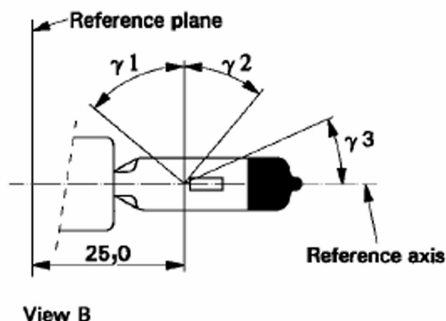
<sup>(5)</sup> Uwagi dotyczące średnicy żarnika.

a) Nie ma żadnych faktycznych ograniczeń dla średnicy, ale celem dla nowych rozwiązań w przyszłości jest uzyskanie  $d_{maks.} = 1,4$  mm.

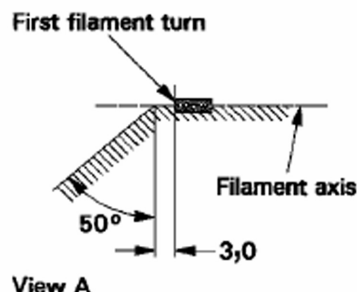
b) W przypadku tego samego producenta średnica obliczeniowa żarówki wzorcowej i żarówki z normalnej produkcji muszą być takie same.

## KATEGORIE H11 ORAZ H11B — Karta danych H11/2

Rysunek 3

Strefa wolna od dystorsji <sup>(6)</sup> i czarny wierzchołek <sup>(7)</sup>

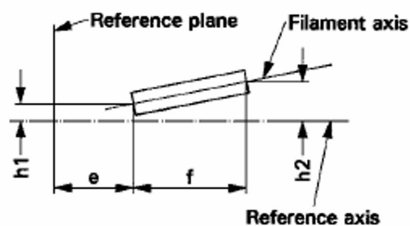
Rysunek 4

Strefa bez metalu <sup>(8)</sup>

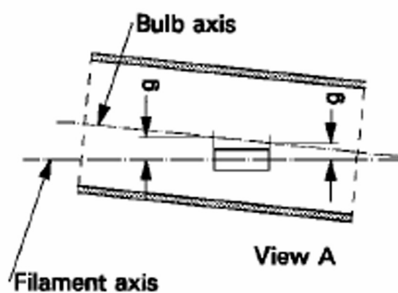
Rysunek 5

Dopuszczalne przesunięcie osi żarnika <sup>(9)</sup>

(tylko dla żarówek wzorcowych)



Rysunek 6

Niewspółosiowość bańki <sup>(10)</sup>

- <sup>(6)</sup> Bańka szklana musi być wolna od dystorsji w obrębie kątów  $\gamma_1$  i  $\gamma_2$ . Wymaganie to stosuje się do całego obwodu bańki w obrębie kątów  $\gamma_1$  i  $\gamma_2$ .
- <sup>(7)</sup> Zaciemnienie musi sięgać przynajmniej do cylindrycznej części bańki na całym jej górnym obwodzie. Ponadto musi się ono rozciągać przynajmniej do płaszczyzny równoległej do płaszczyzny odniesienia, w której kąt 3 przecina zewnętrzną powierzchnię bańki (widok B pokazany na karcie danych H11/1).
- <sup>(8)</sup> Wewnętrzna konstrukcja żarówki musi być taka, aby rozproszone obrazy świetlne oraz odbicia występowały jedynie nad samym żarnikiem obserwowanym z kierunku poziomego (Widok A pokazany na rysunku 1 karty danych H11/1). W obszarach zakreślonych na rysunku 4 nie mogą znajdować się żadne elementy metalowe inne niż zwoje żarnika.
- <sup>(9)</sup> Przesunięcie żarnika względem osi odniesienia mierzy się tylko w kierunkach obserwacji A i B pokazanych na rysunku 1 karty danych H11/1. Mierzyć należy w tych punktach, w których rzut części zewnętrznej zwojów skrajnych – najbliższej lub najdalszej od płaszczyzny odniesienia – przecina oś żarnika.
- <sup>(10)</sup> Niewspółosiowość bańki względem osi bańki mierzona jest w dwóch płaszczyznach równoległych do płaszczyzny odniesienia w miejscach, w których rzut części zewnętrznej zwojów skrajnych – najbliższej lub najdalszej od płaszczyzny odniesienia – przecina oś żarnika.

## KATEGORIE H11 ORAZ H11B — Karta danych H11/3

Wymiary w mm	Żarówki z normalnej produkcji		Żarówka wzorcową
	12 V	24 V	12 V
e <sup>(1)</sup>	25,0 <sup>(12)</sup>		25,0 ± 0,1
f <sup>(13)</sup>	4,5	5,3 <sup>(14)</sup>	4,5 ± 0,1
g	0,5 min.		w opracowaniu
h1	0 <sup>(15)</sup>		0 ± 0,1
h2	0 <sup>(16)</sup>		0 ± 0,15
γ1	50° min.		50° min.
γ2	40° min.		40° min.
γ3	30° min.		30° min.

Trzonek: H11: PGJ19-2 zgodny z publikacją IEC 60061 (karta danych 7004-110-2)

H11B: PGJY19-2 zgodny z publikacją IEC 60061 (karta danych 7004-146-1)

## WŁAŚCIWOŚCI ELEKTRYCZNE I FOTOMETRYCZNE

Wartości znamionowe	V	12	24	12
	W	55	70	55
Napięcie probiercze	V	13,2	28,0	13,2
Wartości obiektywne	W	62 maks.	80 maks.	62 maks.
	Strumień świetlny	1 350 ± 10 %	1 600 ± 10 %	
Strumień świetlny odniesienia przy około			12 V	1 000
			13,2 V	1 350

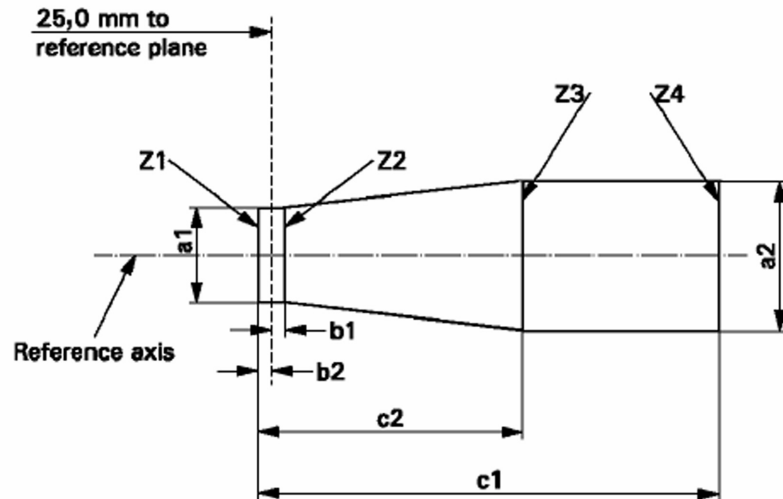
<sup>(1)</sup> Końce żarnika definiuje się jako punkty, w których – jeżeli kierunkiem obserwacji jest kierunek A pokazany na rysunku 1 karty danych H11/1 – rzut części zewnętrznej zwojów skrajnych przecina oś żarnika.

<sup>(12)</sup> Podlega sprawdzeniu za pomocą układu pól kontrolnych; zob. karta danych H11/4.

## KATEGORIE H11 ORAZ H11B — Karta danych H11/4

Wymagania dotyczące rzutowania na ekran

Badanie to, polegające na sprawdzeniu, czy żarnik jest właściwie położony względem osi odniesienia i płaszczyzny odniesienia, wykonuje się w celu ustalenia, czy żarnik jest zgodny z wymaganiami.



	a1	a2	b1	b2	c1	c2
12 V	$d + 0,3$	$d + 0,5$	0,2		5,0	4,0
24 V	$d + 0,6$	$d + 1,0$	0,25		6,3	4,6

d = średnica żarnika

Położenie żarnika jest sprawdzane wyłącznie w kierunkach A i B, pokazanych na karcie danych H11/1, rysunek 1.

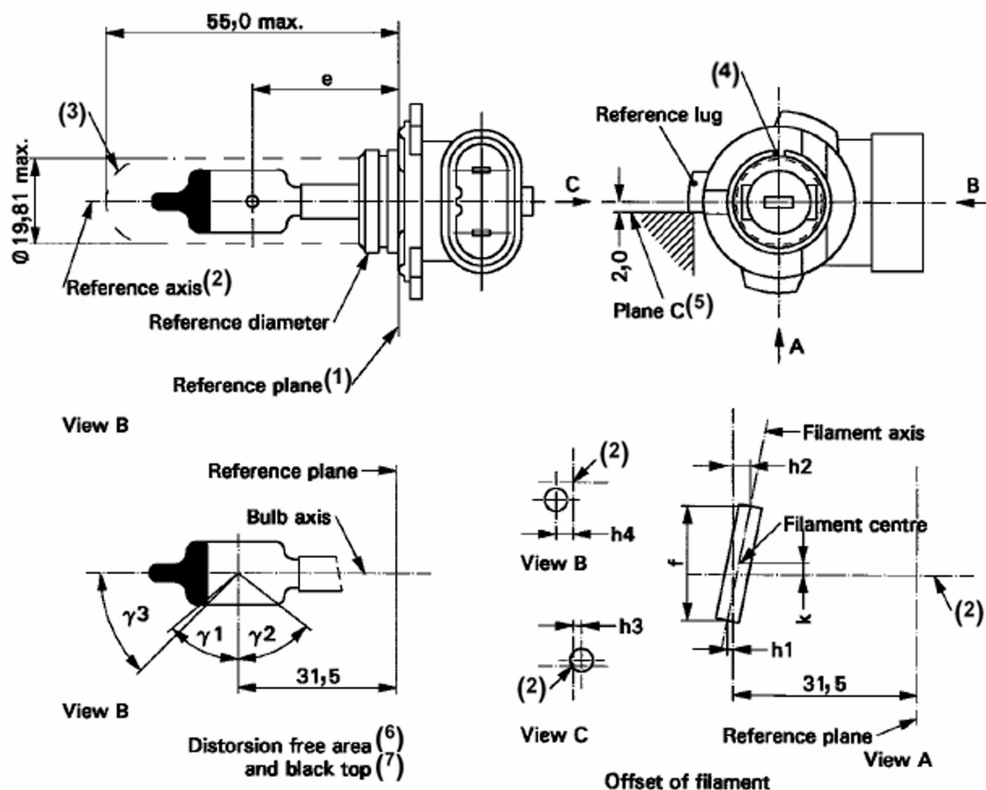
Żarnik musi mieścić się całkowicie w pokazanych granicach.

Końce żarnika zdefiniowane w karcie danych H11/3, przypis 11/, muszą mieścić się między liniami Z1 i Z2 oraz między liniami Z3 i Z4.



## KATEGORIA H12 — Karta danych H12/1

Rysunki służą jedynie do zilustrowania głównych wymiarów żarówki (w mm)



(<sup>1</sup>) Płaszczyzną odniesienia jest płaszczyzna wyznaczona przez punkty, w których stykają się trzonek i oprawka po połączeniu.

(<sup>2</sup>) Oś odniesienia jest prostopadła do płaszczyzny odniesienia i współśrodkowa ze średnicą odniesienia trzonka.

(<sup>3</sup>) Szklana bańka i elementy mocowania nie mogą wykraczać poza obrys i nie mogą kolidować z zaprzaską za wypustem żarówki. Obrys ten jest koncentryczny z osią odniesienia.

(<sup>4</sup>) Rowek jest obowiązkowy.

(<sup>5</sup>) Żarówkę obraca się w oprawce pomiarowej aż do chwili, gdy występ referencyjny dotknie płaszczyzny C oprawki.

(<sup>6</sup>) Obrzeże szklanej bańki szklanej musi być wolne od dystorsji w układzie zarówno osiowym, jak i cylindrycznym w obrębie kątów  $\gamma_1$  i  $\gamma_2$ . Wymaganie to stosuje się do całego obwodu bańki w obrębie kątów  $\gamma_1$  i  $\gamma_2$  i nie musi być sprawdzane w obszarze pokrytym nieprzezroczystą powłoką.

(<sup>7</sup>) Zaciemnienie musi rozciągać się przynajmniej do kąta  $\gamma_3$  i sięgać przynajmniej tak daleko, jak pozbawiona dystorsji część bańki wyznaczona przez kąt  $\gamma_1$ .

## KATEGORIA H12 — Karta danych H12/2

Wymiary w mm <sup>(8)</sup>		Tolerancja	
		Żarówki z normalnej produkcji	Żarówka wzorcowa
e <sup>(9)</sup> <sup>(10)</sup>	31,5	<sup>(11)</sup>	± 0,16
f <sup>(9)</sup> <sup>(10)</sup>	5,5	4,8 min	± 0,16
h1, h2, h3, h4	0	<sup>(11)</sup>	± 0,15 <sup>(12)</sup>
k	0	<sup>(11)</sup>	± 0,15 <sup>(13)</sup>
γ1	50° min.	—	—
γ2	52° min.	—	—
γ3	45°	± 5°	± 5°

Trzonek PZ20d zgodny z publikacją IEC 60061 (karta danych 7004-31-2)

## WŁAŚCIWOŚCI ELEKTRYCZNE I FOTOMETRYCZNE

Wartości znamionowe	V	12	12
	W	53	53
Napięcie probiercze	V	13,2	13,2
Wartości obiektywne	W	61 maks.	61 maks.
	Strumień świetlny	1 050 ± 15 %	
Strumień świetlny odniesienia przy około		12 V	775
		13,2 V	1 050

<sup>(8)</sup> Wymiary sprawdza się przy zdjętym pierścieniu samouszczelniającym (O-ring).

<sup>(9)</sup> Kierunkiem obserwacji jest kierunek A pokazany na rysunku na karcie danych H12/1.

<sup>(10)</sup> Końce żarnika definiuje się jako punkty, w których – jeżeli kierunkiem obserwacji jest kierunek określony wyżej w przypisie 9/ – rzut części zewnętrznej zwojów skrajnych przecina oś żarnika.

<sup>(11)</sup> Podlega sprawdzeniu za pomocą układu pól kontrolnych; zob. karta danych H12/3.

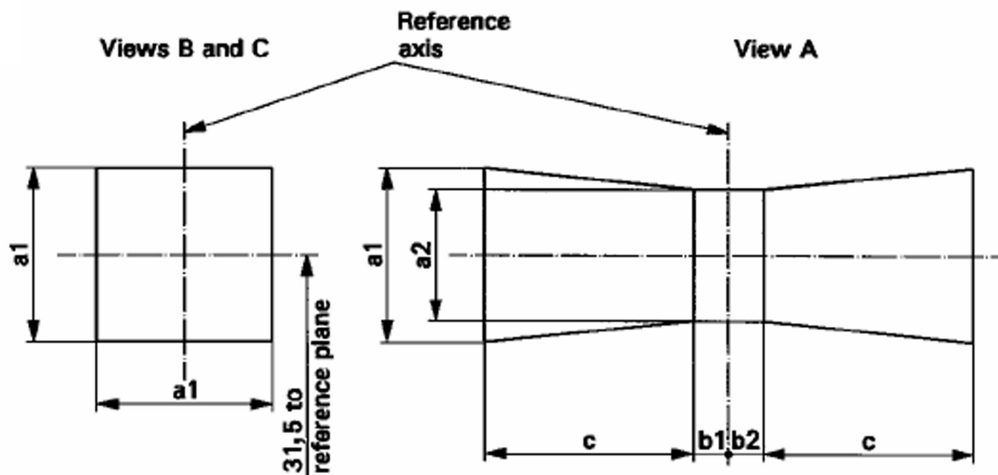
<sup>(12)</sup> Wymiary h1 i h2 mierzy się w kierunku obserwacji A, wymiar h3 w kierunku C, a wymiar h4 w kierunku B, które to kierunki pokazano na rysunku na karcie danych H12/1. Mierzyć należy w tych punktach, w których rzut części zewnętrznej zwojów skrajnych – najbliższej lub najdalszej od płaszczyzny odniesienia – przecina oś żarnika.

<sup>(13)</sup> Wymiar k mierzy się tylko w kierunku obserwacji A.

## KATEGORIA H12 — Karta danych H12/3

Wymagania dotyczące rzutowania na ekran

Badanie to, polegające na sprawdzeniu, czy żarnik jest właściwie położony względem osi odniesienia i płaszczyzny odniesienia, wykonuje się w celu ustalenia, czy żarówka jest zgodna z wymaganiami.



a1	a2	b1	b2	c
1,6 d	1,3 d	0,30	0,30	2,8

d = średnica żarnika

Kierunki dla widoków A, B, C przedstawiono na karcie danych H12/1.

Żarnik musi mieścić się całkowicie w pokazanych granicach.

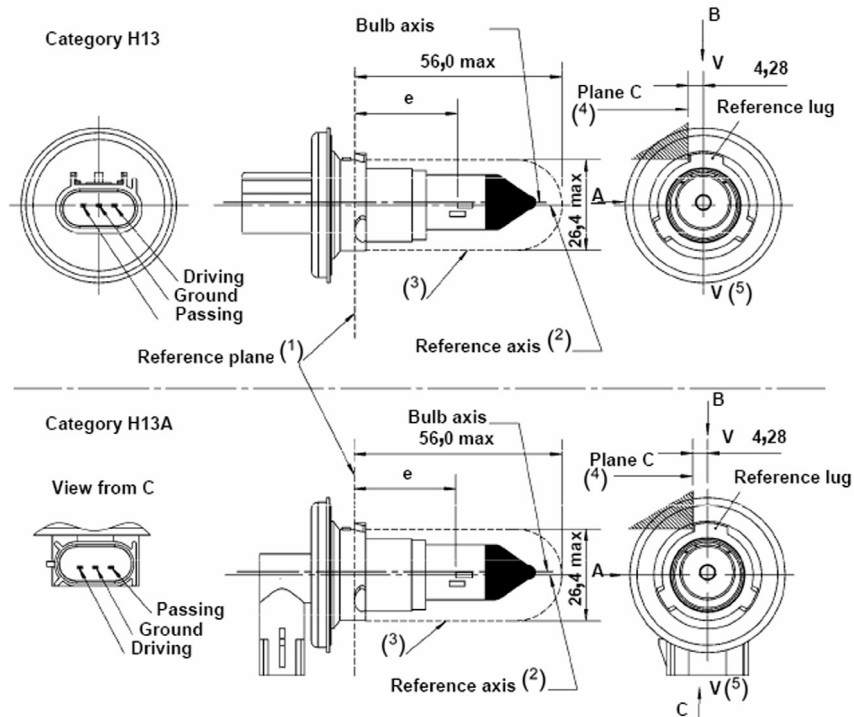
Środek żarnika musi znajdować się między punktami wyznaczonymi przez granice wymiarów  $b_1$  i  $b_2$ .

## KATEGORIE H13 ORAZ H13A — Karta danych H13/1

Rysunki służą jedynie do zilustrowania głównych wymiarów żarówki (w mm)

Rysunek 1

## Rysunek główny



(<sup>1</sup>) Płaszczyzna odniesienia jest płaszczyzną wyznaczoną przez spód trzech zaokrąglonych występow na trzonku.

(<sup>2</sup>) Oś odniesienia jest prostopadła do płaszczyzny odniesienia i przechodzi przez punkt przecięcia obu prostopadłych pokazanych na rysunku 2 na karcie danych H13/2.

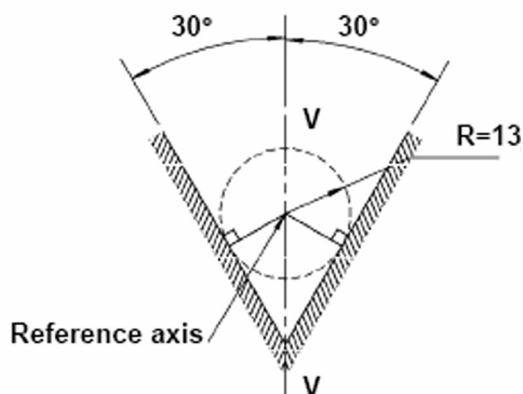
(<sup>3</sup>) Bańka i elementy mocowania nie mogą wykraczać poza pokazany obrys. Obrys ten jest koncentryczny z osią odniesienia.

(<sup>4</sup>) Żarówkę obraca się w oprawce pomiarowej aż do chwili, gdy występ referencyjny dotknie płaszczyzny C oprawki.

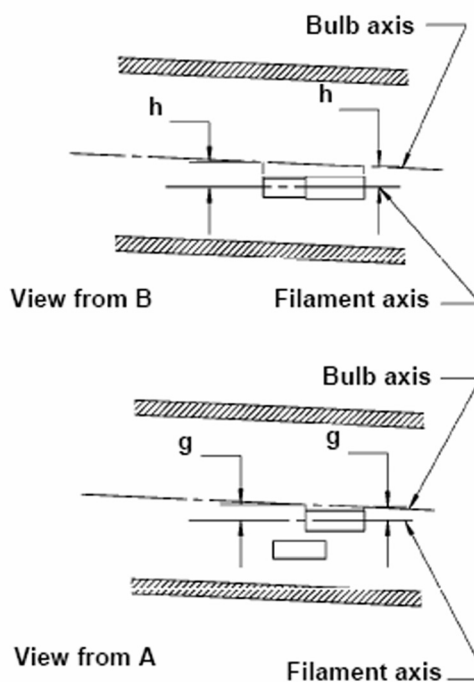
(<sup>5</sup>) Płaszczyzna V-V jest płaszczyzną prostopadłą do płaszczyzny odniesienia, przechodzącą przez oś odniesienia i jest równoległa do płaszczyzny C.

## KATEGORIE H13 ORAZ H13A — Karta danych H13/2

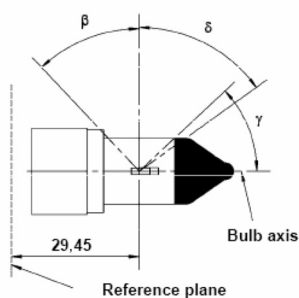
Rysunek 2

Definicja osi odniesienia<sup>(2)</sup>

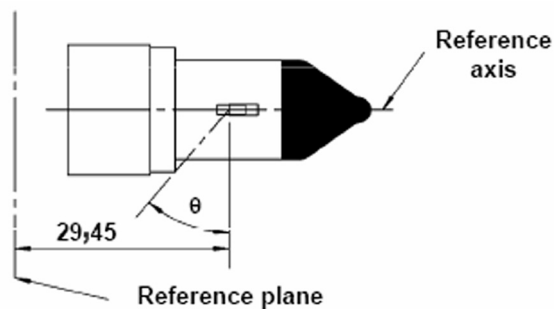
Rysunek 4

Przesunięcie bańki<sup>(8)</sup>

Rysunek 3

Obszar bez dystorsji<sup>(6)</sup> i nieprzezroczysta powłoka<sup>(7)</sup>

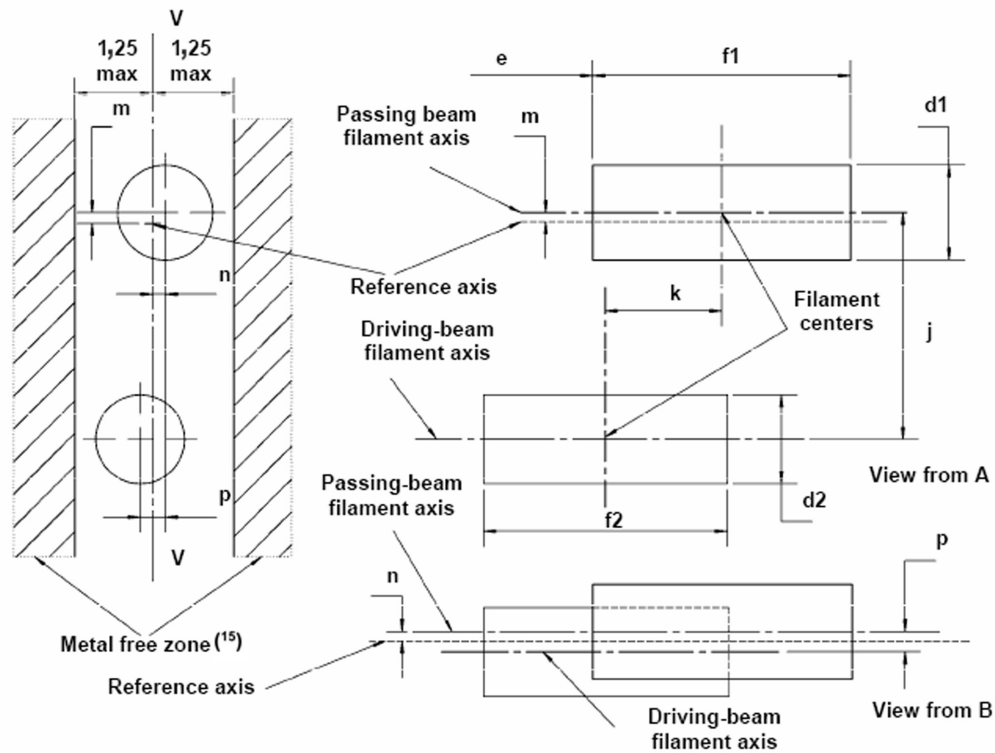
Rysunek 5

Zasłanianie światła w stronę trzonka<sup>(9)</sup>

- <sup>(6)</sup> Bańka szklana musi być wolna od dystorsji w układzie zarówno osiowym, jak i cylindrycznym w obrębie kątów  $\beta$  i  $\delta$ . Wymaganie to stosuje się do całego obwodu bańki w obrębie kątów  $\beta$  i  $\delta$  i nie musi być sprawdzane w obszarze pokrytym nieprzezroczystą powłoką.
- <sup>(7)</sup> Nieprzezroczysta powłoka musi sięgać przynajmniej do cylindrycznej części bańki na całym jej górnym obwodzie. Ponadto musi się ono rozciągać przynajmniej do płaszczyzny równoległej do płaszczyzny odniesienia, w której kąt  $\gamma$  przecina zewnętrzną powierzchnię bańki (widok B pokazany na karcie danych H13/1).
- <sup>(8)</sup> Przesunięcie żarnika światła mijania względem osi bańki mierzone jest w dwóch płaszczyznach równoległych do płaszczyzny odniesienia w miejscach, w których rzut części zewnętrznej zwojów skrajnych – najbliższej lub najdalszej od płaszczyzny odniesienia – przecina oś żarnika światła mijania.
- <sup>(9)</sup> Światło musi być zasłaniane przez kraniec trzonka żarówki sięgający do kąta  $\theta$ . Wymaganie to obowiązuje we wszystkich kierunkach dookoła osi odniesienia.

## KATEGORIE H13 ORAZ H13A — Karta danych H13/3

Rysunek 6

Położenie i wymiary żarników <sup>(10)</sup> <sup>(11)</sup> <sup>(12)</sup> <sup>(13)</sup> <sup>(14)</sup>

<sup>(10)</sup> Wymiary  $j$ ,  $k$  oraz  $p$  mierzy się od środka żarnika światła mijania do środka żarnika światła drogowego.

<sup>(11)</sup> Wymiary  $m$  i  $n$  mierzy się od osi odniesienia do środka żarnika światła mijania.

<sup>(12)</sup> Nachylenie osi obydwu żarników w stosunku do osi odniesienia musi być utrzymane w pobliżu środka odpowiedniego żarnika w granicach  $2^\circ$ .

<sup>(13)</sup> Uwagi dotyczące średnicy żarników.

a) W przypadku tego samego producenta średnica obliczeniowa żarówki wzorcowej i żarówki z normalnej produkcji muszą być takie same.

<sup>(14)</sup> Zarówno dla żarnika światła drogowego, jak i żarnika światła mijania odkształcenie średnicy żarnika od kształtu cylindrycznego nie może przekraczać  $\pm 5\%$ .

<sup>(15)</sup> Strefa bez metalu stanowi granicę dla umieszczania doprowadników na drodze światła. W obszarach zakreskowanych jak na rysunku 6 nie mogą znajdować się żadne elementy metalowe.

## KATEGORIE H13 ORAZ H13A — Karta danych H13/4

Wymiary w mm		Tolerancja	
		Żarówki z normalnej produkcji	Żarówka wzorcowa
d1 <sup>(13)</sup> <sup>(17)</sup>	1,8 maks.	—	—
d2 <sup>(13)</sup> <sup>(17)</sup>	1,8 maks.	—	—
e <sup>(16)</sup>	29,45	± 0,20	± 0,10
f1 <sup>(16)</sup>	4,6	± 0,50	± 0,25
f2 <sup>(16)</sup>	4,6	± 0,50	± 0,25
g <sup>(8)</sup> <sup>(17)</sup>	0,5 d1	± 0,40	± 0,20
h <sup>(8)</sup>	0	± 0,30	± 0,15
j <sup>(10)</sup>	2,5	± 0,20	± 0,10
k <sup>(10)</sup>	2,0	± 0,20	± 0,10
m <sup>(11)</sup>	0	± 0,20	± 0,13
n <sup>(11)</sup>	0	± 0,20	± 0,13
p <sup>(10)</sup>	0	± 0,08	± 0,08
β	42° min.	—	—
δ	52° min.	—	—
γ	43°	+ 0° / - 5°	+ 0° / - 5°
θ <sup>(9)</sup>	41°	± 4°	± 4°

Trzonek: H13: P26.4t zgodny z publikacją IEC 60061 (karta danych 7004-128-3)  
H13A: P|26.4t

WŁAŚCIWOŚCI ELEKTRYCZNE I FOTOMETRYCZNE <sup>(18)</sup>

Wartości znamionowe	V	12		12	
	W	55	60	55	60
Napięcie probiercze	V	13,2		13,2	
Wartości obiektywne	W	68 maks.	75 maks.	68 maks.	75 maks.
	Strumień świetlny	1 100 ± 15 %	1 700 ± 15 %		
Strumień świetlny odniesienia przy około			12 V	800	1 200
			13,2 V	1 100	1 700

<sup>(16)</sup> Końce żarnika definiuje się jako punkty, w których – jeżeli kierunkiem obserwacji jest kierunek A pokazany na rysunku 1 karty danych H13/1 – rzut części zewnętrznej zwojów skrajnych przecina oś żarnika.

<sup>(17)</sup> d1 jest rzeczywistą średnicą żarnika światła mijania. d2 jest rzeczywistą średnicą żarnika światła drogowego.

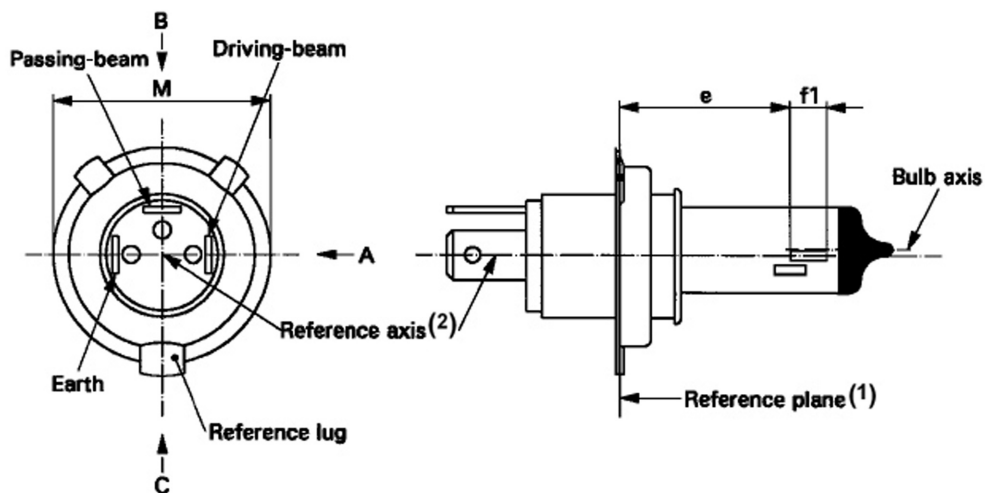
<sup>(18)</sup> Wartości przedstawione w lewych kolumnach odnoszą się do żarnika światła mijania. Wartości przedstawione w prawych kolumnach odnoszą się do żarnika światła drogowego.

## KATEGORIA H14 — Karta danych H14/1

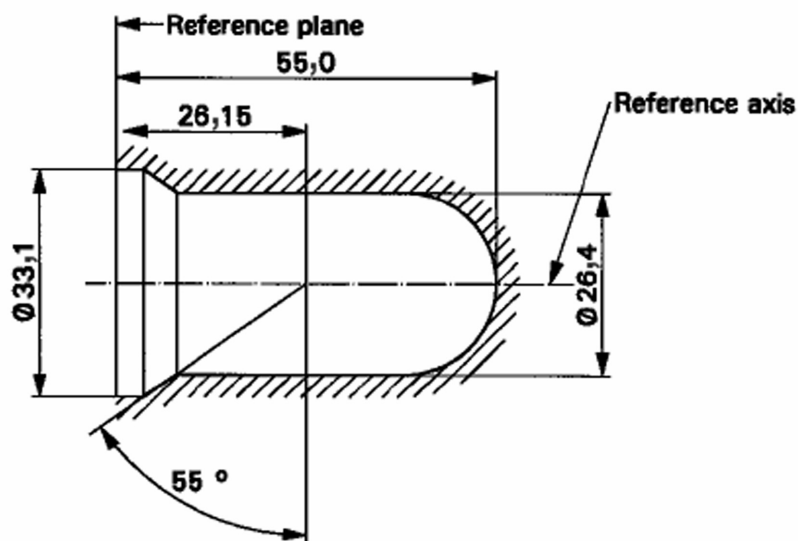
Rysunki służą jedynie do zilustrowania głównych wymiarów żarówki (w mm)

Rysunek 1

Rysunek główny



Rysunek 2

Maksymalny obrys żarówki <sup>(3)</sup>

<sup>(1)</sup> Płaszczyzna odniesienia jest określona przez te punkty na powierzchni oprawy, na których opierać się będą trzy występy pierścienia trzonka.

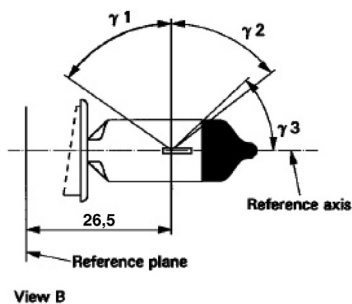
<sup>(2)</sup> Oś odniesienia jest prostopadła do płaszczyzny odniesienia i przechodzi przez środek średnicy „M” pierścienia trzonka.

<sup>(3)</sup> Bańka i elementy mocowania nie mogą wykraczać poza obrys pokazany na rysunku 2. Obrys ten jest koncentryczny z osią odniesienia.



## KATEGORIA H14 — Karta danych H14/2

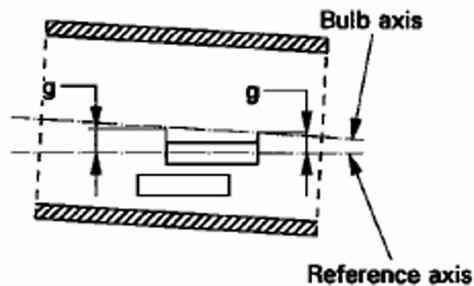
Rysunek 3

Obszar wolny od dystorsji <sup>(4)</sup> i czarny wierzchołek <sup>(5)</sup>

View B

Rysunek 4

Niewspółosiowość bańki



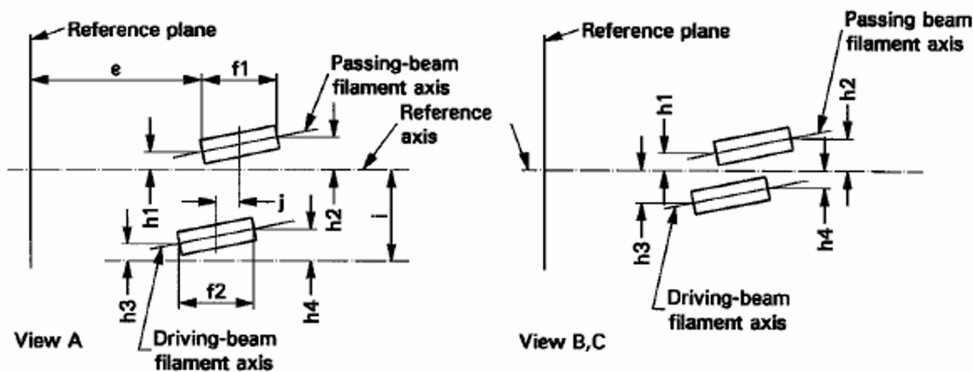
Reference axis

View A

Rysunek 5

Przesunięcie osi żarnika <sup>(7)</sup>

(tylko dla żarówek wzorcowych)



View A

View B,C

- <sup>(4)</sup> Bańka szklana musi być wolna od dystorsji w obrębie kątów  $\gamma_1$  i  $\gamma_2$ . Wymaganie to stosuje się do całego obwodu bańki w obrębie kątów  $\gamma_1$  i  $\gamma_2$  i nie musi być sprawdzane w obszarze pokrytym nieprzezroczystą powłoką.
- <sup>(5)</sup> Zaciemnienie musi sięgać przynajmniej do jej cylindrycznej części na całym górnym obwodzie bańki. Ponadto musi się rozciągać przynajmniej do płaszczyzny równoległej do płaszczyzny odniesienia, w której kąt  $\gamma_3$  przecina zewnętrzną powierzchnię bańki (widok B pokazany na karcie danych H14/1).
- <sup>(6)</sup> Niewspółosiowość bańki względem osi żarnika światła mijania mierzona jest w dwóch płaszczyznach równoległych do płaszczyzny odniesienia w miejscach, w których rzut części zewnętrznej zwojów skrajnych – najbliższej lub najdalszej od płaszczyzny odniesienia – przecina oś żarnika światła mijania.
- <sup>(7)</sup> Przesunięcie żarnika względem osi odniesienia mierzy się tylko w kierunkach obserwacji A, B oraz C pokazanych na rysunku 1 karty danych H14/1. Punktami podlegającymi pomiarowi są punkty, w których rzut strony zewnętrznej zwojów skrajnych, które znajdują się najbliżej do albo najdalej od osi odniesienia, przecina osie żarników lampy.

## KATEGORIA H14 — Karta danych H14/3

Wymiary w mm		Żarówka z normalnej produkcji	Żarówki wzorcowe
e <sup>(8)</sup>	26,15	( <sup>10</sup> )	± 0,1
f1 <sup>(8)</sup> ( <sup>9</sup> )	5,3	( <sup>10</sup> )	± 0,1
f2 <sup>(8)</sup> ( <sup>9</sup> )	5,0	( <sup>10</sup> )	± 0,1
g	0,3 min.		
h1	0	( <sup>10</sup> )	± 0,1
h2	0	( <sup>10</sup> )	± 0,15
h3	0	( <sup>10</sup> )	± 0,15
h4	0	( <sup>10</sup> )	± 0,15
i	2,7		—
j	2,5	( <sup>10</sup> )	± 0,1
γ <sup>1</sup>	55° min.	—	—
γ <sup>2</sup>	52° min.	—	—
γ <sup>3</sup>	43°	0 / - 5°	0 / - 5°

Trzonek P38t zgodny z publikacją IEC 60061 (karta danych 7004-133-1)

## WŁAŚCIWOŚCI ELEKTRYCZNE I FOTOMETRYCZNE

Wartości znamionowe	V	12		12	
	W	55	60	55	60
Napięcie probiercze	V	13,2		13,2	
Wartości obiektywne	W	68 maks.	75 maks.	68 maks.	75 maks.
	Strumień świetlny	1 150 ± 15 %	1 750 ± 15 %		
Strumień świetlny odniesienia przy około		12 V		860	1 300
		13,2 V		1 150	1 750

(<sup>8</sup>) Końce żarników definiuje się jako punkty, w których – jeżeli kierunkiem obserwacji jest kierunek A pokazany na rysunku 1 karty danych H14/1 – rzut części zewnętrznej zwojów skrajnych przecina osie żarników.

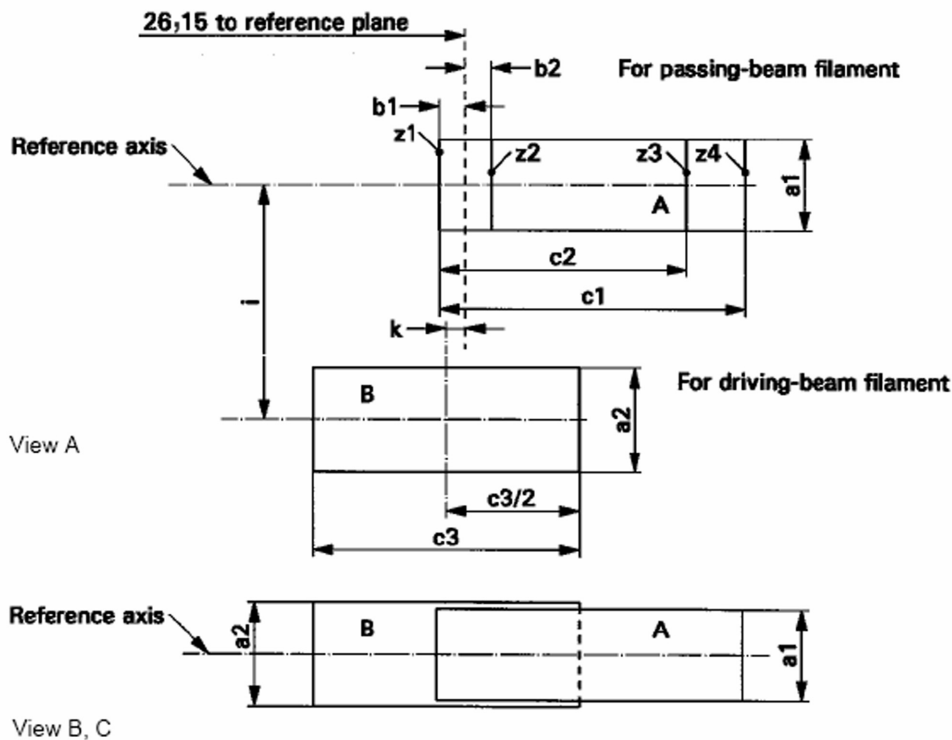
(<sup>9</sup>) „f1” reprezentuje długość żarnika światła mijania, a „f2” reprezentuje długość żarnika światła drogowego.

(<sup>10</sup>) Podlega sprawdzeniu za pomocą układu pól kontrolnych; zob. karta danych H14/4.

## KATEGORIA H14 — Karta danych H14/4

Wymagania dotyczące rzutowania na ekran

Badanie wykorzystywane jest do stwierdzenia, poprzez sprawdzenie czy żarniki są prawidłowo położone w stosunku do osi odniesienia oraz płaszczyzny odniesienia, czy żarówka jest zgodna z wymaganiami.



a1	a2	b1	b2	c1	c2	c3	i	k
$d1 + 0,5$	$1,6 * d2$	0,2		5,8	5,1	5,75	2,7	0,15

$d1$  jest średnicą żarnika światła mijania, a  $d2$  średnicą żarnika światła drogowego.

Uwagi dotyczące średnic żarników:

- Nie ma żadnych faktycznych ograniczeń dla średnicy, ale celem dla nowych rozwiązań w przyszłości jest uzyskanie  $d1$  maks. = 1,6 mm i  $d2$  maks. = 1,6 mm.
- W przypadku tego samego producenta średnica obliczeniowa żarówek wzorcowych i żarówek z normalnej produkcji muszą być takie same.

Położenie żarników jest sprawdzane wyłącznie w kierunkach A, B i C pokazanych na rysunku 1 na karcie danych H14/1.

Żarnik światła mijania musi mieścić się całkowicie w prostokącie A, a żarnik światła drogowego – całkowicie w prostokącie B.

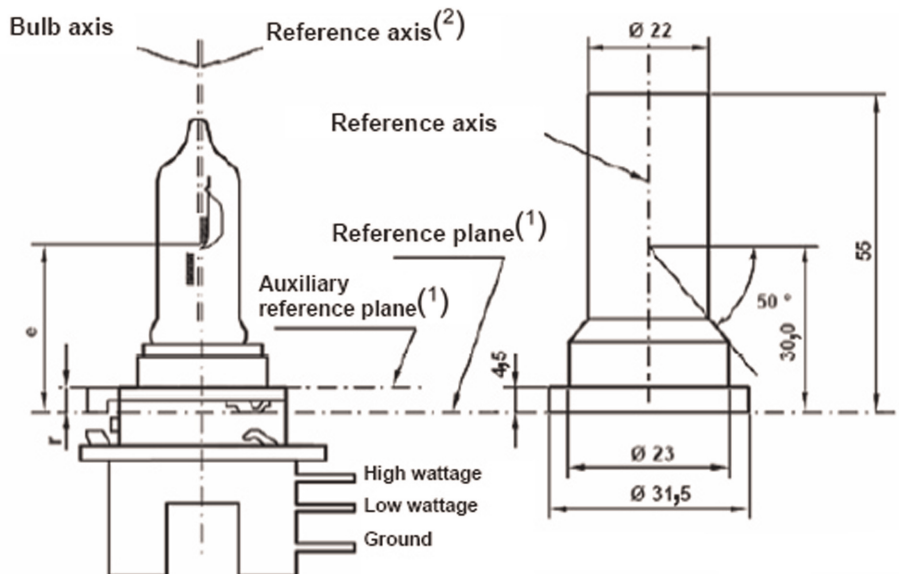
Końce żarnika światła mijania zdefiniowane w karcie danych H14/3, przypis 8/, muszą mieścić się między liniami Z1 i Z2 oraz między liniami Z3 i Z4.

## KATEGORIA H15 — Karta danych H15/1

Rysunki służą jedynie do zilustrowania głównych wymiarów żarówki (w mm)

Rysunek 1

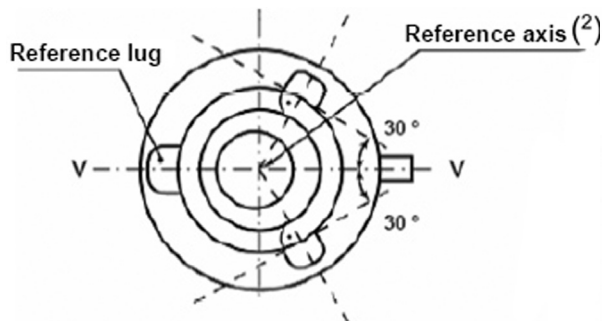
Rysunek główny



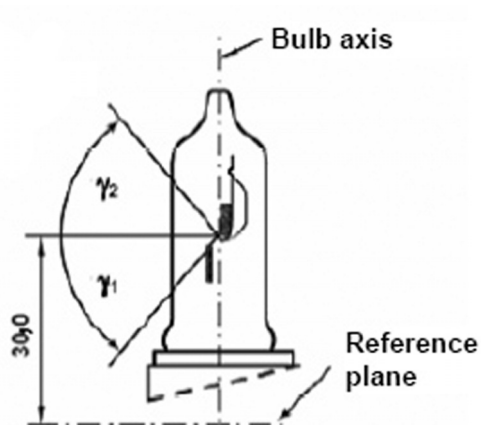
Rysunek 3

Maksymalny obrys żarówki <sup>(3)</sup>

Rysunek 2

Definicja osi odniesienia <sup>(2)</sup>

Rysunek 4

Obszar pozbawiony dystorsji <sup>(4)</sup>

<sup>(1)</sup> Płaszczyzna odniesienia jest określona przez punkty, w których oprawa dotyka trzech występow pierścienia trzonka od strony mocowania. Jest ona przeznaczona do wykorzystania jako wewnętrzna płaszczyzna odniesienia.

Pomocnicza płaszczyzna odniesienia jest określona przez punkty na powierzchni oprawy, do których przylegają trzy występy pierścienia trzonka. Jest ona przeznaczona do wykorzystania jako zewnętrzna płaszczyzna odniesienia.

W przypadku trzonka wykorzystuje się (wewnętrzną) płaszczyznę odniesienia, ale w niektórych przypadkach można zamiast niej stosować (zewnętrzną) pomocniczą płaszczyznę odniesienia.

<sup>(2)</sup> Oś odniesienia przebiega prostopadle do płaszczyzny odniesienia i przez punkt przecięcia obu prostopadłych, jak to przedstawiono na rysunku 2 na karcie danych H15/1.

<sup>(3)</sup> Szklana bańka i elementy mocowania nie mogą wykraczać poza obrys pokazany na rys. 3. Obrys ten jest koncentryczny z osią odniesienia.

<sup>(4)</sup> Bańka szklana musi być wolna od dystorsji w obrębie kątów  $\gamma_1$  i  $\gamma_2$  jak to przedstawiono na rysunku 4. Wymaganie to stosuje się do całego obwodu bańki w obrębie kątów  $\gamma_1$  i  $\gamma_2$ .

## KATEGORIA H15 — Karta danych H15/2

Wymiary w mm	Żarówki z normalnej produkcji		Żarówka wzorcowa
	12 V	24 V	12 V
e	30,0 + 0,35 / - 0,25	30,0 + 0,35 / - 0,25	30,0 + 0,20 / - 0,15
Y <sub>1</sub>	50° min	50° min	50° min
Y <sub>2</sub>	50° min	50° min	50° min
r	Szczegółowe informacje znajdują się w karcie danych trzonka		

Trzonek PGJ23t-1 zgodny z publikacją IEC 60061 (karta danych 7004-155-1)

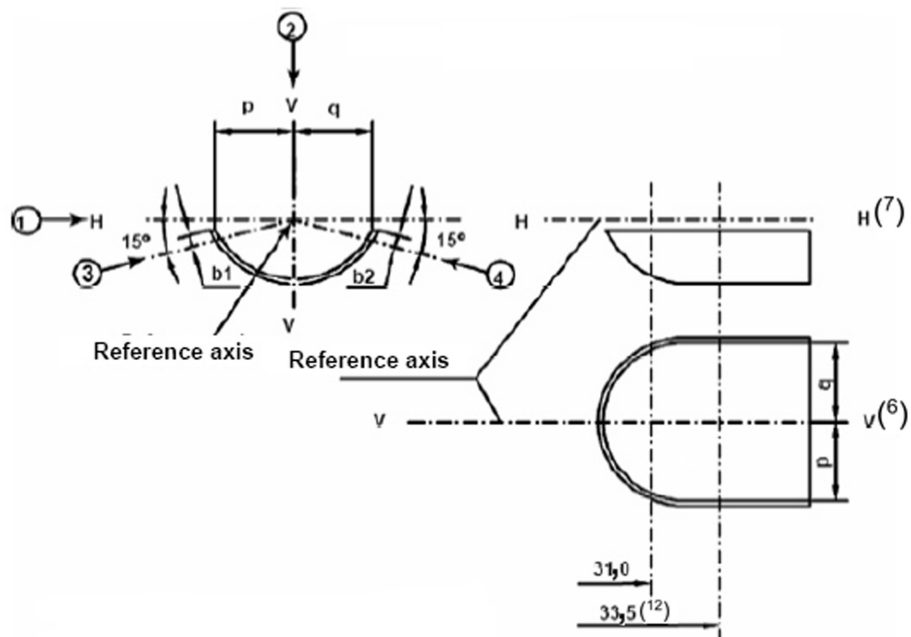
## WŁAŚCIWOŚCI ELEKTRYCZNE I FOTOMETRYCZNE

Wartości znamionowe	V	12 (°)		24 (°)		12 (°)	
	W	15	55	20	60	15	55
Napięcie probiercze	V	13,2		28,0		13,2	13,2
Wartości obiektywne	W	19 maks.	64 maks.	24 maks.	73 maks.	19 maks.	64 maks.
	Strumień świetlny	260	1 350	300	1 500		
		± 10 %					
Strumień świetlny odniesienia przy około 12 V							1 000
Strumień świetlny odniesienia przy około 13,2 V							1 350
Strumień świetlny odniesienia przy około 13,5 V						290	

(°) Wartości przedstawione w lewych kolumnach odnoszą się do żarnika małej mocy. Wartości przedstawione w prawych kolumnach odnoszą się do żarnika dużej mocy.

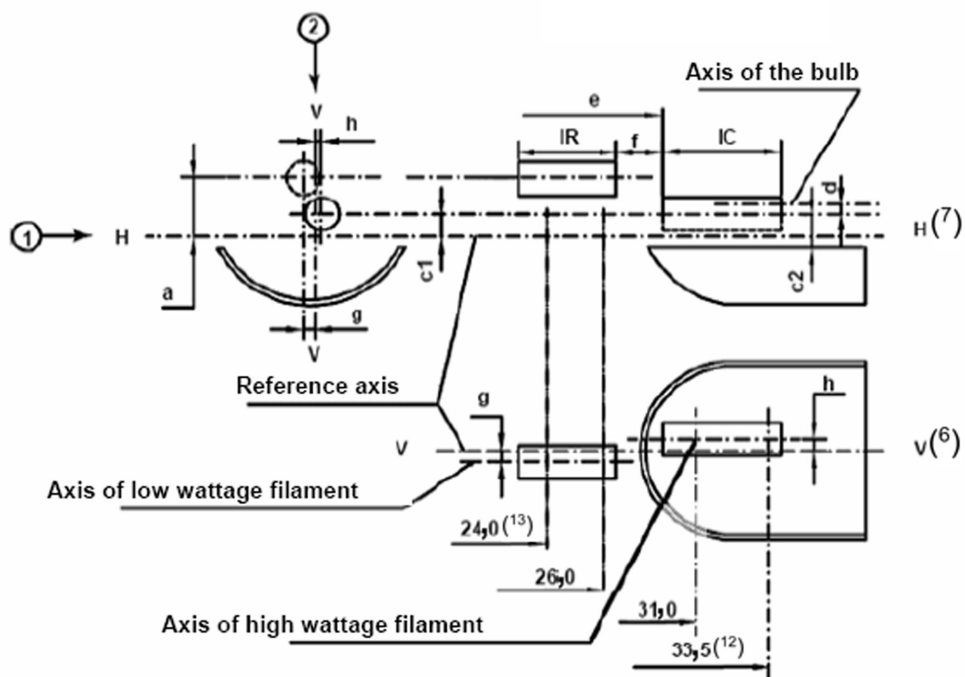
## KATEGORIA H15 — Karta danych H15/3

## Position of the shield



Rysunek nie jest obowiązujący w odniesieniu do konstrukcji osłony

## Position of the filaments



## KATEGORIA H15 — Karta danych H15/4

Tabela z wymiarami (w mm) związanymi z rysunkami na karcie danych H15/3

Wzorzec (*)		Wymiar (**)		Tolerancja			
				Żarówki z normalnej produkcji		Żarówka wzorcowa	
12 V	24 V	12 V	24 V	12 V	24 V	12 V	24 V
a/24,0	a/24,5	1,8		± 0,35		± 0,20	
a/26,0		1,8		± 0,35		± 0,20	
b1/31,0		0		± 0,30		± 0,15	
b1/33,5	b1/34,0	b1/31,0 mv		± 0,30		± 0,15	
b2/31,0		0		± 0,30		± 0,15	
b2/33,5	b2/34,0	b2/31,0 mv		± 0,30		± 0,15	
c1/31,0		0		± 0,30	± 0,50	± 0,15	± 0,25
c1/33,5	c1/34,0	c1/31,0 mv		± 0,30	± 0,50	± 0,15	± 0,25
c2/33,5	c2/34,0	1,1		± 0,30	± 0,50	± 0,15	± 0,25
d		min. 0,1		—		—	
f <sup>(8)</sup> <sup>(9)</sup> <sup>(10)</sup>		2,7		± 0,30	± 0,40	+ 0,20 - 0,10	+ 0,25 - 0,15
g/24,0	g/24,5	0		± 0,50	± 0,70	± 0,25	± 0,35
g/26,0		0		± 0,50	± 0,70	± 0,25	± 0,35
h/31,0		0		± 0,50	± 0,60	± 0,25	± 0,30
h/33,5	h/34,0	h/31,0 mv		± 0,30	± 0,40	± 0,15	± 0,20
l <sub>R</sub> <sup>(8)</sup> <sup>(11)</sup>		4,2	4,6	± 0,40	± 0,60	± 0,20	± 0,30
l <sub>C</sub> <sup>(8)</sup> <sup>(9)</sup>		4,4	5,4	± 0,40	± 0,60	± 0,20	± 0,30
p/33,5	p/34,0	Zależy od kształtu osłony		—		—	
q/33,5	q/34,0	p/33,5	p/34,0	± 1,20		± 0,60	

(\*) ".../26,0" oznacza wymiar mierzony w takiej odległości w mm od płaszczyzny odniesienia, jak liczba stojąca po ukośniku.

(\*\*) „31,0 mv” oznacza wartość zmierzoną w odległości 31,0 mm od płaszczyzny odniesienia.

<sup>(9)</sup> Płaszczyzna V-V jest płaszczyzną prostopadłą do płaszczyzny odniesienia, przechodzącą przez oś odniesienia i oś występu referencyjnego.

<sup>(7)</sup> Płaszczyzna H-H jest płaszczyzną prostopadłą zarówno do osi odniesienia, jak i do płaszczyzny V-V i przechodzącą przez oś odniesienia.

<sup>(8)</sup> Końcowe zwoje żarnika są zdefiniowane jako pierwszy i ostatni zwój świecący, które zasadniczo zachowują kąt pochylenia linii śrubowej nawoju.

<sup>(9)</sup> Dla żarnika dużej mocy punktami pomiarowymi są przecięcia – widziane w kierunku 1 – bocznej krawędzi osłony z zewnętrzną częścią końcowych zwojów zdefiniowanych w przypisie 8/.

<sup>(10)</sup> „e” określa odległość pomiędzy płaszczyzną odniesienia a wyżej zdefiniowanym początkiem żarnika światła drogowego.

<sup>(11)</sup> Dla żarnika małej mocy punktami pomiarowymi są przecięcia – widziane w kierunku 1 – płaszczyzny równoległej do płaszczyzny H-H i znajdującej się 1,8 mm powyżej niej z końcowymi zwojami zdefiniowanych w przypisie 8/.

<sup>(12)</sup> 34,0 dla typu na napięcie 24 V.

<sup>(13)</sup> 24,5 dla typu na napięcie 24 V.

**KATEGORIA H15 — Karta danych H15/5***Dodatkowe wyjaśnienia do karty danych H15/3*

Poniższe wymiary są mierzone w czterech kierunkach:

(1) dla wymiarów a, c1, c2, d, e, f, lR oraz lC;

(2) dla wymiarów g, h, p oraz q;

(3) dla wymiaru b1;

(4) dla wymiaru b2.

Wymiary b1, b2, c1 oraz h są mierzone w płaszczyznach równoległych do płaszczyzny odniesienia i oddalonych od niej o 31,0 mm i 33,5 mm (34,0 mm dla żarówek na napięcie 24 V).

Wymiary c2, p oraz q są mierzone w płaszczyźnie równoległej do płaszczyzny odniesienia i oddalonej od niej o 33,5 mm (34,0 mm dla żarówek na napięcie 24 V).

Wymiary a oraz g są mierzone w płaszczyznach równoległych do płaszczyzny odniesienia i oddalonych od niej o 24,0 mm (24,5 mm dla żarówek na napięcie 24 V) i 26,0 mm.



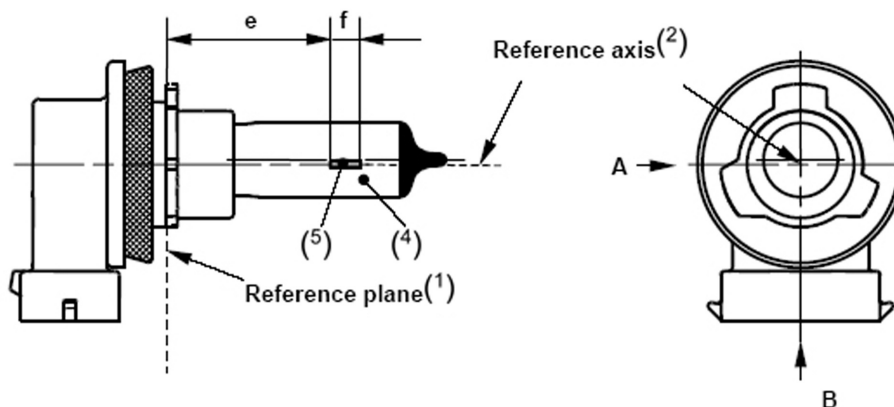
## KATEGORIA H16 — Karta danych H16/1

Rysunki służą jedynie do zilustrowania głównych wymiarów żarówki (w mm)

KATEGORIA H16

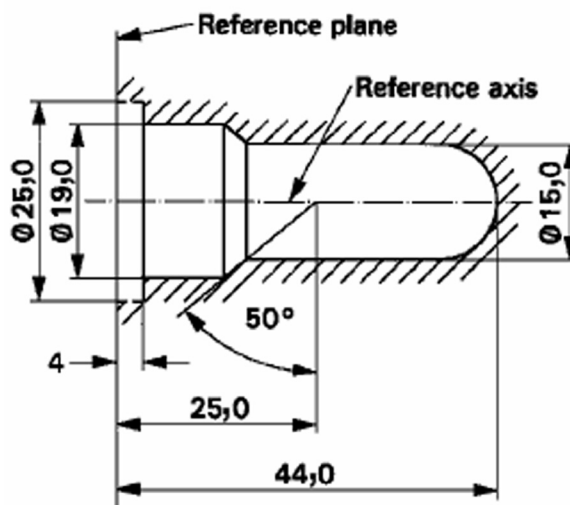
Rysunek 1

Rysunek główny



Rysunek 2

Maksymalny obrys żarówki <sup>(3)</sup>



<sup>(1)</sup> Płaszczyzna odniesienia jest płaszczyzną wyznaczoną przez spód ukosowanej kryzy naprowadzającej trzonka.

<sup>(2)</sup> Oś odniesienia jest prostopadła do płaszczyzny odniesienia i przechodzi przez środek średnicy trzonka o wymiarze 19 mm.

<sup>(3)</sup> Bańka i elementy mocowania nie mogą wykraczać poza obrys pokazany na rysunku 2. Obrys ten jest koncentryczny z osią odniesienia.

<sup>(4)</sup> Barwa emitowanego światła musi być biała albo selektywnie żółta.

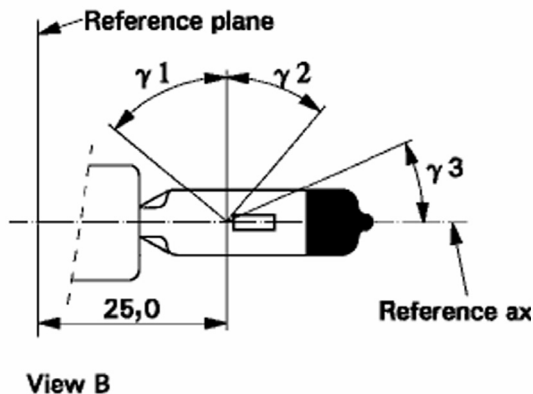
<sup>(5)</sup> Uwagi dotyczące średnicy żarnika.

— Nie ma żadnych faktycznych ograniczeń dla średnicy, ale celem dla nowych rozwiązań w przyszłości jest uzyskanie  $d_{maks.} = 0,9$  mm.

— W przypadku tego samego producenta średnica obliczeniowa żarówki wzorcowej i żarówki z normalnej produkcji muszą być takie same.

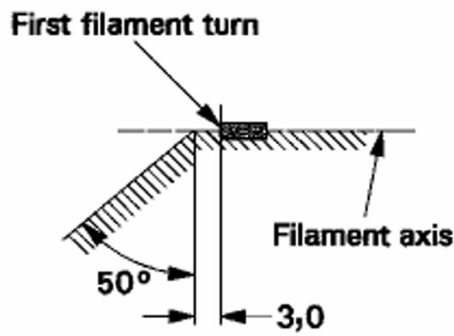
## KATEGORIA H16 — Karta danych H16/2

Rysunek 3

Strefa wolna od dystorsji <sup>(6)</sup> i czarny wierzchołek <sup>(7)</sup>

View B

Rysunek 4

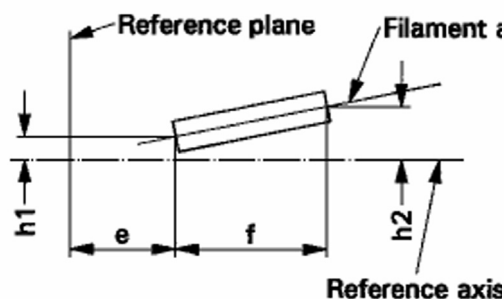
Strefa bez metalu <sup>(8)</sup>

View A

Rysunek 5

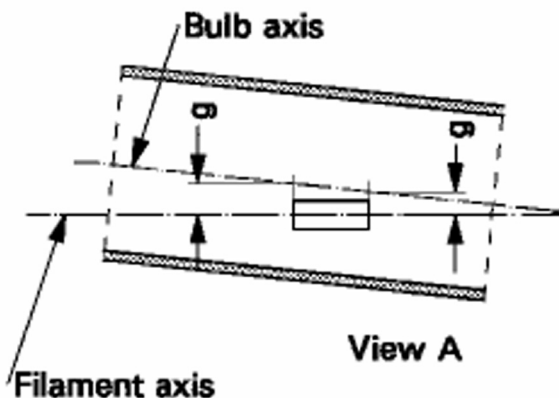
Dopuszczalne przesunięcie osi żarnika <sup>(9)</sup>

(tylko dla żarówek wzorcowych)



Reference axis

Rysunek 6

Niewspółosiowość bańki <sup>(10)</sup>

View A

Filament axis

- <sup>(6)</sup> Bańka szklana musi być wolna od dystorsji w obrębie kątów  $\gamma_1$  i  $\gamma_2$ . Wymaganie to stosuje się do całego obwodu bańki w obrębie kątów  $\gamma_1$  i  $\gamma_2$ .
- <sup>(7)</sup> Zaciemnienie musi rozciągać się przynajmniej do kąta 3 i sięgać przynajmniej do części cylindrycznej bańki na całym obwodzie jej wierzchołka.
- <sup>(8)</sup> Wewnętrzna konstrukcja żarówki musi być taka, aby rozproszone obrazy świetlne oraz odbicia występowały jedynie nad samym żarnikiem obserwowanym z kierunku poziomego. (Widok A pokazany na rysunku 1 karty danych H16/1). W obszarach zakreślonych na rysunku 4 nie mogą znajdować się żadne elementy metalowe inne niż zwoje żarnika.
- <sup>(9)</sup> Przesunięcie żarnika względem osi odniesienia mierzy się tylko w kierunkach obserwacji A i B pokazanych na rysunku 1 karty danych H16/1. Mierzyć należy w tych punktach, w których rzut części zewnętrznej zwojów skrajnych – najbliższej lub najdalszej od płaszczyzny odniesienia – przecina oś żarnika.
- <sup>(10)</sup> Przesunięcie żarnika względem osi bańki mierzone jest w dwóch płaszczyznach równoległych do płaszczyzny odniesienia w miejscach, w których rzut części zewnętrznej zwojów skrajnych – najbliższej lub najdalszej od płaszczyzny odniesienia – przecina oś żarnika.

## KATEGORIA H16 — Karta danych H16/3

Wymiary w mm	Żarówki z normalnej produkcji	Żarówka wzorcowa
	12 V	12 V
e <sup>(1)</sup>	25,0 <sup>(12)</sup>	25,0 ± 0,1
f <sup>(1)</sup>	3,2 <sup>(12)</sup>	3,2 ± 0,1
g	0,5 min.	w opracowaniu
h1	0 <sup>(12)</sup>	0 ± 0,1
h2	0 <sup>(12)</sup>	0 ± 0,15
γ1	50° min.	50° min.
γ2	40° min.	40° min.
γ3	30° min.	30° min.

Trzonek: H16: PGJ19-3 zgodny z publikacją IEC 60061 (karta danych 7004-110-2)

## WŁAŚCIWOŚCI ELEKTRYCZNE I FOTOMETRYCZNE

Wartości znamionowe	V	12	12
	W	19	19
Napięcie probiercze	V	13,2	13,2
Wartości obiektywne	W	22 maks.	22 maks.
	Strumień świetlny	500 + 10 % / - 15 %	

Strumień świetlny odniesienia: 500 lm przy około 13,2 V

Strumień świetlny odniesienia: 550 lm przy około 13,5 V

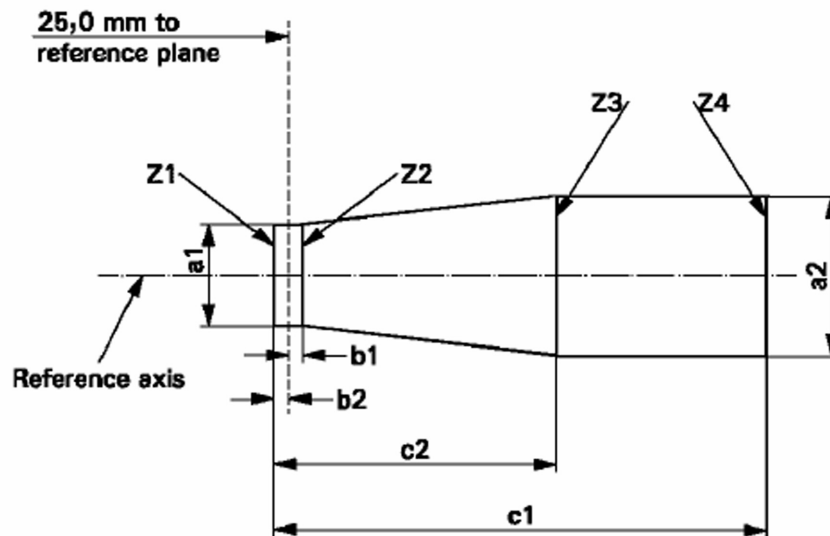
<sup>(1)</sup> Końce żarnika definiuje się jako punkty, w których – jeżeli kierunkiem obserwacji jest kierunek A pokazany na rysunku 1 karty danych H16/1 – rzut części zewnętrznej zwojów skrajnych przecina oś żarnika.

<sup>(12)</sup> sprawdzeniu za pomocą układu pól kontrolnych; zob. karta danych H16/4.

## KATEGORIA H16 — Karta danych H16/4

Wymagania dotyczące rzutowania na ekran

Badanie to, polegające na sprawdzeniu, czy żarnik jest właściwie położony względem osi odniesienia i płaszczyzny odniesienia, wykonuje się w celu ustalenia, czy żarnik jest zgodny z wymaganiami.



a1	a2	b1	b2	c1	c2
$d + 0,50$	$d + 0,70$	0,25		3,6	2,6

$d$  = średnica żarnika

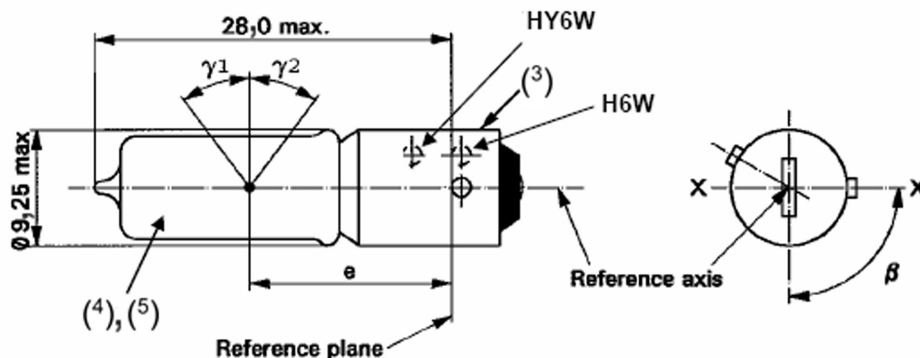
Położenie żarnika jest sprawdzane wyłącznie w kierunkach A i B, pokazanych na karcie danych H16/1, rysunek 1.

Żarnik musi mieścić się całkowicie w pokazanych granicach.

Końce żarnika zdefiniowane w karcie danych H16/3, przypis 11/, muszą mieścić się między liniami Z1 i Z2 oraz między liniami Z3 i Z4.

## KATEGORIE H6W ORAZ HY6W — Karta danych H6W/1

Rysunki służą jedynie do zilustrowania głównych wymiarów żarówki (w mm)



Wymiary w mm	Żarówki z normalnej produkcji			Żarówka wzorcowa
	min.	nom.	maks.	
e	14,25	15,0	15,75	15,0 ± 0,25
Odchylenie boczne <sup>(1)</sup>			0,75	0,4 maks.
β	82,5°	90°	97,5°	90° ± 5°
γ1, γ2 <sup>(2)</sup>	30°			30° min.

Trzonek: H6W: BAX9s zgodny z publikacją IEC 60061 (karta danych 7004-8-1)  
 HY6W: BAZ9s zgodny z publikacją IEC 60061 (karta danych 7004-150-1)

## WŁAŚCIWOŚCI ELEKTRYCZNE I FOTOMETRYCZNE

Wartości znamionowe	V		12	12
	W		6	6
Napięcie probiercze	V		13,5	13,5
Wartości obiektywne	W		7,35 maks.	7,35 maks.
	Strumień świetlny	H6W	125 ± 12 %	
		HY6W	75 ± 17 %	
Strumień świetlny odniesienia przy około 13,5 V				Biała: 125 lm Pomarańczowa: 75 lm

<sup>(1)</sup> Maksymalne boczne odchylenie środka żarnika w stosunku do dwóch wzajemnie prostopadłych płaszczyzn, z których każda zawiera oś odniesienia, a jedna zawiera oś X-X.

<sup>(2)</sup> W strefie między zewnętrznymi ramionami kątów γ1 i γ2 bańka nie może posiadać żadnego obszaru zniekształcającego optycznie, a promień krzywizny bańki nie może być mniejszy niż 50 % rzeczywistej średnicy żarówki.

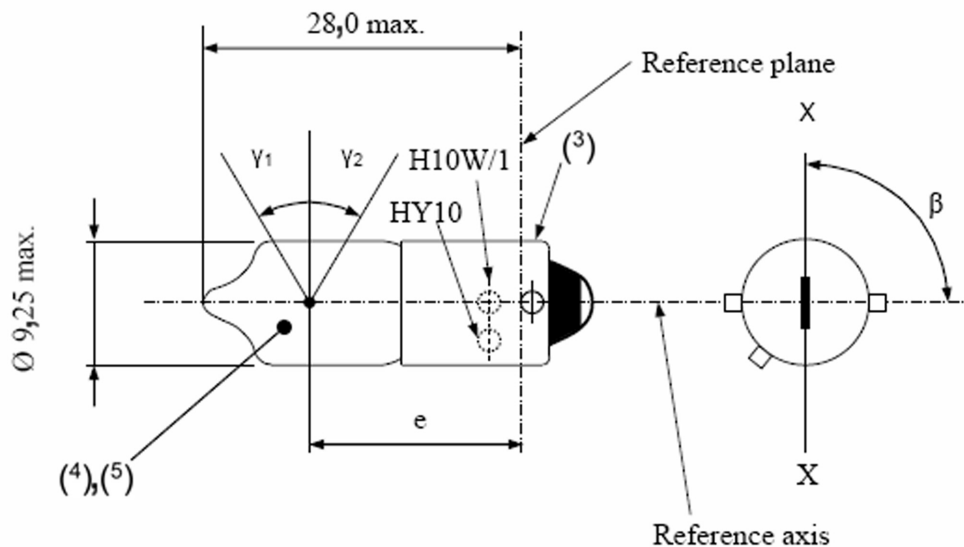
<sup>(3)</sup> Na całej długości trzonek nie może być żadnych występow ani lutów wystających poza maksymalną dopuszczalną średnicę trzonek.

<sup>(4)</sup> Światło emitowane przez żarówki z normalnej produkcji musi mieć barwę białą w przypadku kategorii H6W i pomarańczową w przypadku kategorii HY6W.

<sup>(5)</sup> Światło emitowane przez żarówki wzorcowe musi mieć barwę białą w przypadku kategorii H6W i pomarańczową lub białą w przypadku kategorii HY6W.

## KATEGORIE H10W/1 I HY10W — Karta danych H10W/1

Rysunki służą jedynie do zilustrowania głównych wymiarów żarówki (w mm)



Wymiary w mm	Żarówki z normalnej produkcji			Żarówka wzorcowa
	min.	nom.	maks.	
e	14,25	15,0	15,75	15,0 ± 0,25
Odchylenie boczne <sup>(1)</sup>			0,75	0,4 maks.
$\beta$	82,5°	90°	97,5°	90° ± 5°
$\gamma_1, \gamma_2$ <sup>(2)</sup>	30°			30° min.

Trzonek: H10W/1: BAU9s zgodny z publikacją IEC 60061 (karta danych 7004-150A-1)

HY10W: BAUZ9s zgodny z publikacją IEC 60061 (karta danych 7004-150B-1)

## WŁAŚCIWOŚCI ELEKTRYCZNE I FOTOMETRYCZNE

Wartości znamionowe	V		12	12
	W		10	10
Napięcie probiercze	V		13,5	13,5
Wartości obiektywne	W		12 maks.	12 maks.
	Strumień świetlny	H10W/1	200 ± 12 %	
		HY10W	120 ± 17 %	
Strumień świetlny odniesienia przy około 13,5 V				Biała: 200 lm
				Pomarańczowa: 120 lm

<sup>(1)</sup> Maksymalne boczne odchylenie środka żarnika w stosunku do dwóch wzajemnie prostopadłych płaszczyzn, z których każda zawiera oś odniesienia, a jedna zawiera oś X-X.

<sup>(2)</sup> W strefie między zewnętrznymi ramionami kątów  $\gamma_1$  i  $\gamma_2$ , bańka nie może posiadać żadnego obszaru zniekształcającego optycznie, a promień krzywizny bańki nie może być mniejszy niż 50 % rzeczywistej średnicy żarówki.

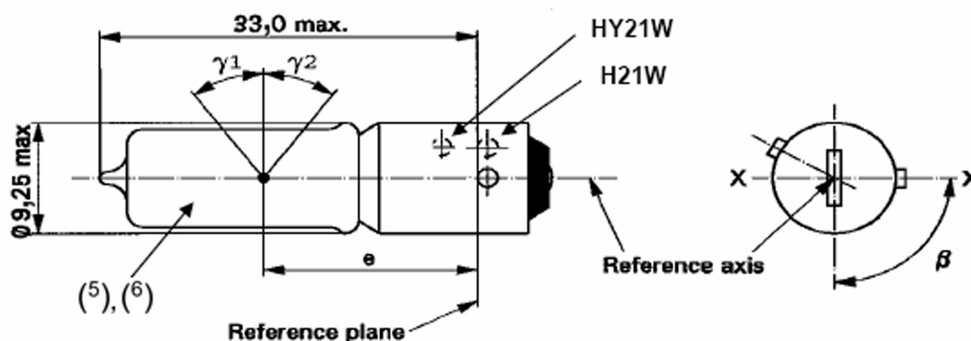
<sup>(3)</sup> Na całej długości trzonka nie może być żadnych występow ani lutów wystających poza maksymalną dopuszczalną średnicę trzonka.

<sup>(4)</sup> Światło emitowane przez żarówki z normalnej produkcji musi mieć barwę białą w przypadku kategorii H10W/1 i pomarańczową w przypadku kategorii HY10W.

<sup>(5)</sup> Światło emitowane przez żarówki wzorcowe musi mieć barwę białą w przypadku kategorii H10W/1 i pomarańczową lub białą w przypadku kategorii HY10W.

## KATEGORIE H21W I HY21W — Karta danych H21W/1

Rysunki służą jedynie do zilustrowania głównych wymiarów żarówki (w mm)



Wymiary w mm		Żarówki z normalnej produkcji			Żarówka wzorcowa
		min.	nom.	maks.	
e			20,0 <sup>(1)</sup>		20,0 ± 0,25
f	12 V			3,8	3,8 + 0 / - 1
	24 V			4,5	
Odchylenie boczne <sup>(2)</sup>				<sup>(3)</sup>	0,0 ± 0,15 <sup>(4)</sup>
$\beta$		82,5°	90°	97,5°	90° ± 5°
$\gamma^1, \gamma^2$ <sup>(5)</sup>		45°			45° min.

Trzonek H21W: BAY9s zgodny z publikacją IEC 60061 (karta danych 7004-9-1)

HY21W: BAW9s zgodny z publikacją IEC 60061 (karta danych 7004-149-1)

## WŁAŚCIWOŚCI ELEKTRYCZNE I FOTOMETRYCZNE

Wartości znamionowe	V		12	24	12
	W		21	21	21
Napięcie probiercze	V		13,5	28,0	13,5
Wartości obiektywne	W		26,25 maks.	29,4 maks.	26,25 maks.
	Strumień świetlny	H21W	600 ± 12 %	600 ± 15 %	
		HY21W	300 ± 17 %	300 ± 20 %	
Strumień świetlny odniesienia przy około				12 V	Biała: 415 lm
				13,2 V	Biała: 560 lm
				13,5 V	Biała: 600 lm Pomarańczowa: 300 lm

<sup>(1)</sup> Podlega sprawdzeniu za pomocą układu pól kontrolnych; zob. karta danych H21W/2.

<sup>(2)</sup> Maksymalne boczne odchylenie środka żarnika w stosunku do dwóch wzajemnie prostopadłych płaszczyzn, z których każda zawiera oś odniesienia, a jedna zawiera oś X-X.

<sup>(3)</sup> Przesunięcie boczne względem płaszczyzny prostopadłej do osi X-X mierzy się w położeniu opisanym w pkt 1 procedury badania na karcie danych H21W/2.

<sup>(4)</sup> W strefie między zewnętrznymi ramionami kątów  $\gamma^1$  i  $\gamma^2$  bańka nie może posiadać żadnego obszaru zniekształcającego optycznie, a promień krzywizny bańki nie może być mniejszy niż 50 % rzeczywistej średnicy żarówki.

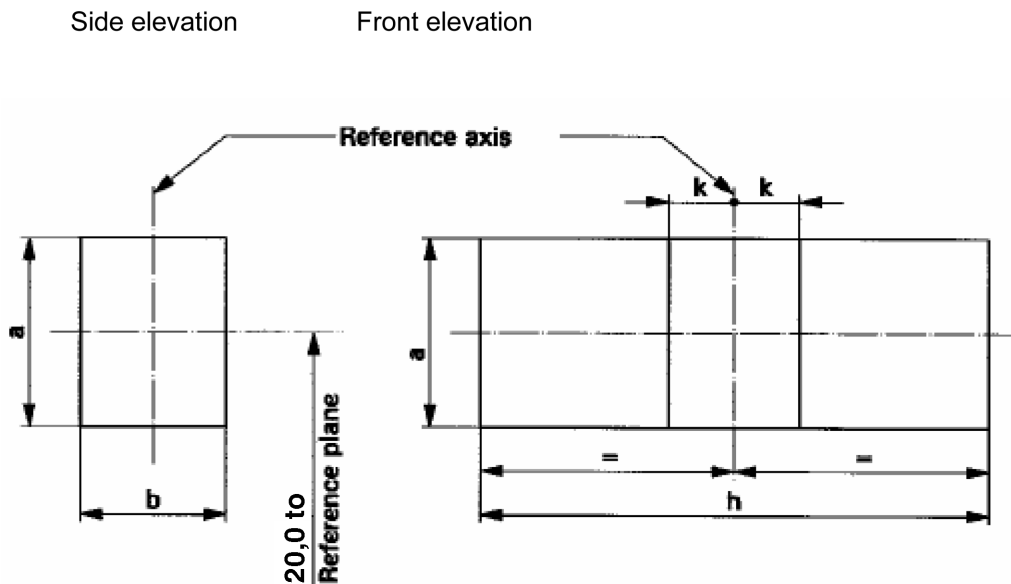
<sup>(5)</sup> Światło emitowane przez żarówki z normalnej produkcji musi mieć barwę białą w przypadku kategorii H21W i pomarańczową w przypadku kategorii HY21W.

<sup>(6)</sup> Światło emitowane przez żarówki wzorcowe musi mieć barwę białą w przypadku kategorii H21W i pomarańczową lub białą w przypadku kategorii HY21W.

## KATEGORIE H21W I HY21W — Karta danych H21W/2

Wymagania dotyczące rzutowania na ekran

Badanie to wykonuje się w celu ustalenia, czy żarówka jest zgodna z wymaganiami, poprzez sprawdzenie czy żarnik jest położony właściwie względem osi odniesienia i płaszczyzny odniesienia i czy posiada oś prostopadłą, w granicach  $\pm 7,5^\circ$ , do płaszczyzny przechodzącej przez środkową linię kołka referencyjnego i oś odniesienia.



Oznaczenie	a	b	h	k
Wymiar	$d + 1,0$	$d + 1,0$	$f + 1,2$	0,50

d = rzeczywista średnica żarnika

f = rzeczywista długość żarnika

Procedury badań i wymagania.

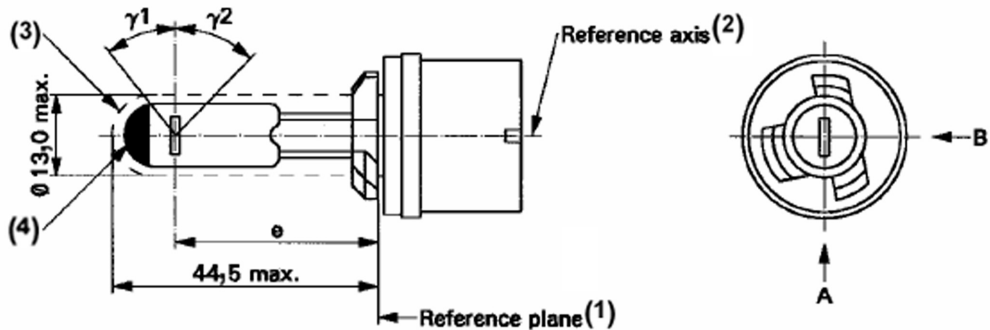
1. Żarówka zostaje umieszczona w oprawce, którą można obracać wokół jej osi i która ma albo wyskalowaną podziałkę, albo stałe ograniczniki odpowiadające granicom tolerancji przemieszczenia kąтового. Następnie oprawkę obraca się w taki sposób, aby na ekranie z rzutem żarnika był widoczny widok żarnika od czoła. Otrzymany widok żarnika od czoła musi mieścić się w granicach tolerancji przemieszczenia kąтового.
2. Rzut boczny  
Przy żarówce umieszczonej w położeniu trzonkiem w dół, z osią odniesienia usytuowaną pionowo i żarnikiem obserwowanym od czoła, rzut żarnika musi mieścić się całkowicie w obrębie prostokąta o wysokości „a” i szerokości „b”, mającego swój środek w teoretycznym miejscu środka żarnika.
3. Rzut przedni  
Przy żarówce umieszczonej w położeniu trzonkiem w dół i z osią odniesienia usytuowaną pionowo, i żarówce tej obserwowanej w kierunku prostopadłym do osi żarnika:
  - 3.1. rzut żarnika musi mieścić się całkowicie w obrębie prostokąta o wysokości „a” i szerokości „h”, mającego swój środek w teoretycznym miejscu położenia środka tego żarnika;
  - 3.2. środek tego żarnika nie może być przesunięty względem osi odniesienia więcej niż na odległość „k”.



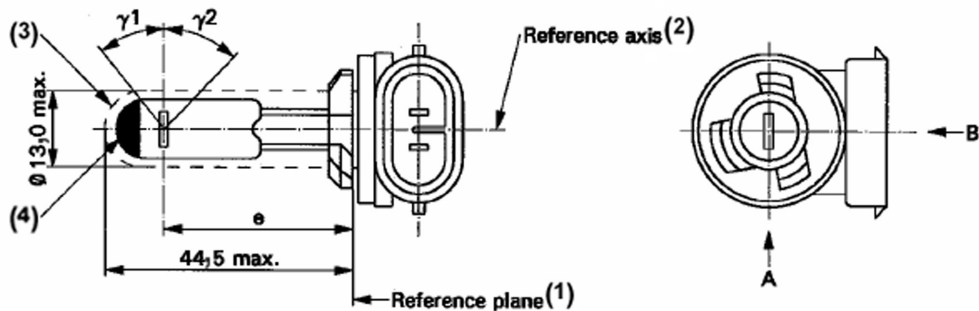
## KATEGORIE H27W/1 ORAZ H27W/2 — Karta danych H27W/1

Rysunki służą jedynie do zilustrowania głównych wymiarów żarówki (w mm)

## KATEGORIA H27W/1



## KATEGORIA H27W/2



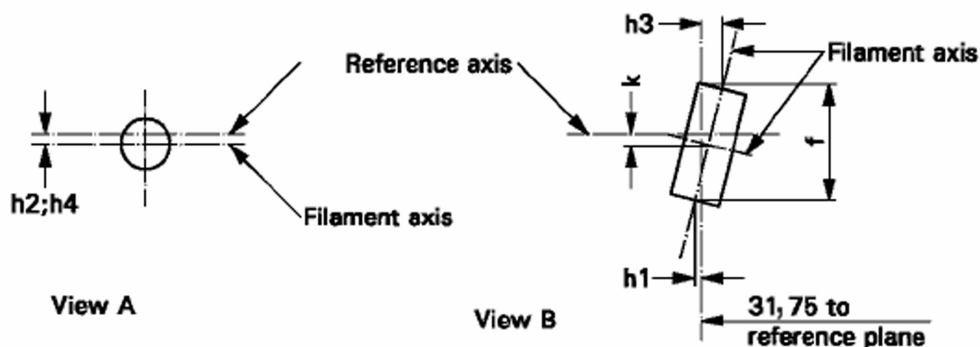
(<sup>1</sup>) Płaszczyzna odniesienia jest płaszczyzną wyznaczoną przez spód ukosowanej kryzy naprowadzającej trzonka.

(<sup>2</sup>) Oś odniesienia jest prostopadła do płaszczyzny odniesienia i przechodzi przez środek średnicy trzonka o wymiarze 13,10 mm.

(<sup>3</sup>) Szklana bańka i elementy mocowania nie mogą wykraczać poza rozmiar teoretycznego cylindra współosiowego z osią odniesienia.

(<sup>4</sup>) Zaciemnienie musi rozciągać się na całym wierzchołku bańki, obejmując jej cylindryczną część aż do przecięcia z  $\gamma_1$ .

## KATEGORIE H27W/1 ORAZ H27W/2 — Karta danych H27W/2



Wymiary i położenie żarnika

(Wymiary f dla wszystkich żarówek)

(Wymiary h1, h2, h3, h4 i k tylko dla żarówek wzorcowych)

Wymiary w mm	Żarówka z normalnej produkcji	Żarówka wzorcowa
e	31,75 <sup>(6)</sup>	31,75 ± 0,25
f <sup>(8)</sup>	4,8 maks.	4,2 ± 0,20
k	0 <sup>(6)</sup>	0,0 ± 0,25
h1, h2, h3, h4 <sup>(7)</sup>	0 <sup>(6)</sup>	0,0 ± 0,25
γ1 <sup>(5)</sup>	38° nom.	38° nom.
γ2 <sup>(5)</sup>	44° nom.	44° nom.

Trzonek H27W/1: PG13 zgodny z publikacją IEC 60061 (karta danych 7004-107-4)  
H27W/2: PGJ13

## WŁAŚCIWOŚCI ELEKTRYCZNE I FOTOMETRYCZNE

Wartości znamionowe	V	12	12
	W	27	27
Napięcie probiercze	V	13,5	13,5
Wartości obiektywne	W	31 maks.	31 maks.
	Strumień świetlny	477 ± 15 %	
Strumień świetlny odniesienia przy około		12 V	350 lm
		13,2 V	450 lm
		13,5 V	477 lm

<sup>(5)</sup> Bańka szklana musi być wolna od dystorsji w obrębie kątów γ1 i γ2. Wymaganie to stosuje się do całego obwodu bańki w obrębie kątów γ1 i γ2.

<sup>(6)</sup> Podlega sprawdzeniu za pomocą układu pól kontrolnych; zob. karta danych H27W/3.

<sup>(7)</sup> Dla żarówek wzorcowych, mierzyć należy w tych punktach, w których rzut części zewnętrznej zwojów skrajnych przecina oś żarnika.

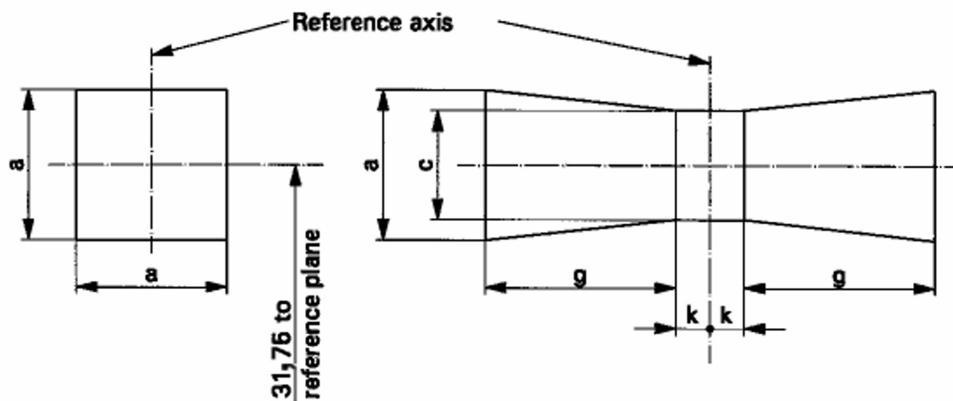
<sup>(8)</sup> Końce żarnika są zdefiniowane, odpowiednio, przez punkt przecięcia części zewnętrznej pierwszego i ostatniego zwoju emitującego światło z płaszczyzną równoległą do osi odniesienia i odległą od niej o 31,75 mm.

## KATEGORIE H27W/1 ORAZ H27W/2 — Karta danych H27W/3

Wymagania dotyczące rzutowania na ekran

Badanie to, polegające na sprawdzeniu, czy żarnik jest właściwie położony względem osi odniesienia i płaszczyzny odniesienia, wykonuje się w celu ustalenia, czy żarówka jest zgodna z wymaganiami.

(Wymiary w mm)



Oznaczenie	a	c	k	g
Wymiary	$d + 1,2$	$d + 1,0$	0,5	2,4

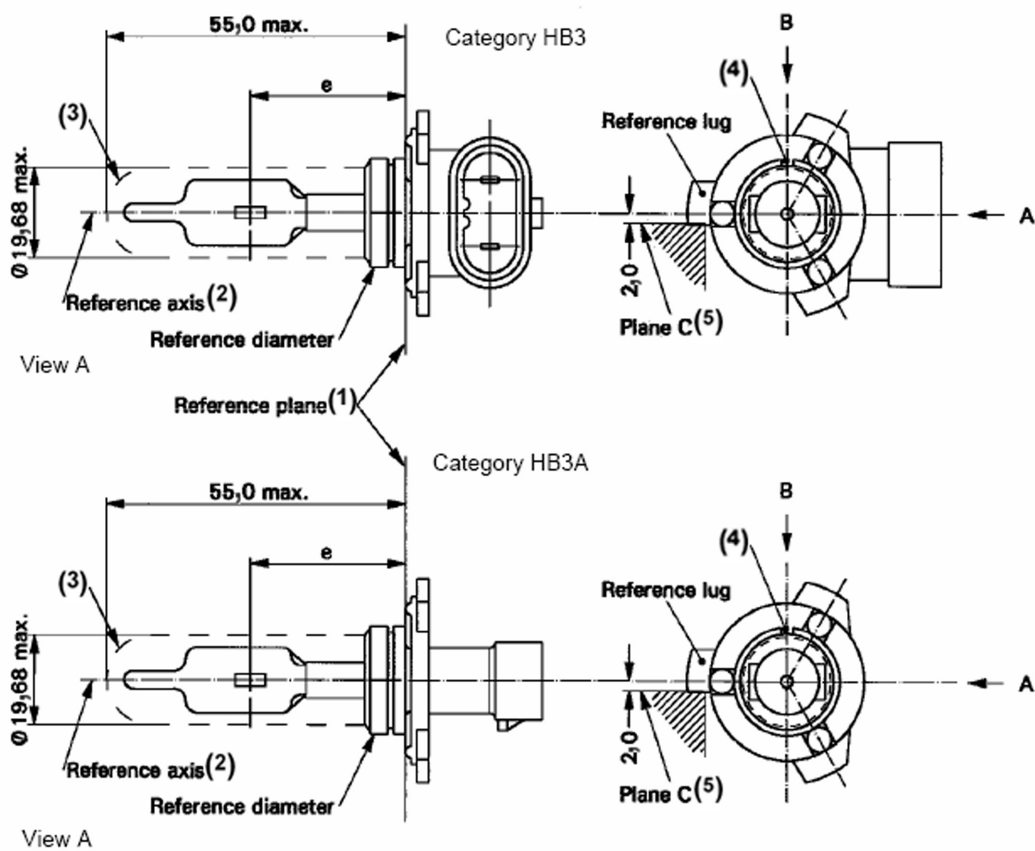
d = rzeczywista średnica żarnika

Żarnik musi mieścić się całkowicie w pokazanych granicach.

Środek żarnika musi znajdować się w granicach wymiaru k.

## KATEGORIE HB3 ORAZ HB3A — Karta danych HB3/1

Rysunki służą jedynie do zilustrowania głównych wymiarów żarówki (w mm)



(<sup>1</sup>) Płaszczyzną odniesienia jest płaszczyzna wyznaczona przez punkty, w których stykają się trzonek i oprawka po połączeniu.

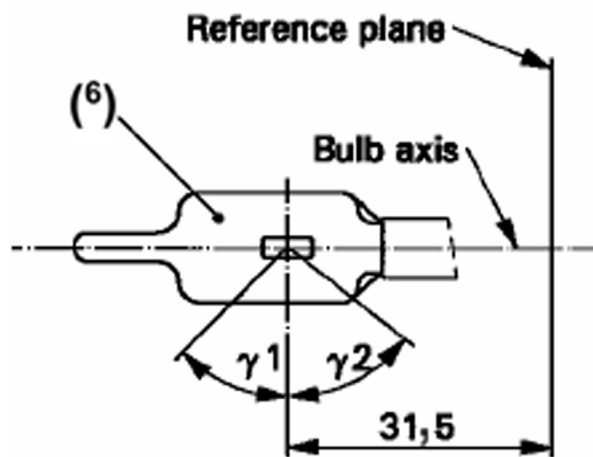
(<sup>2</sup>) Oś odniesienia jest prostopadła do płaszczyzny odniesienia i współśrodkowa ze średnicą odniesienia trzonka.

(<sup>3</sup>) Szklana bańka i elementy mocowania nie mogą wykraczać poza obrys i nie mogą kolidować z zapraską za wypustem żarówki.

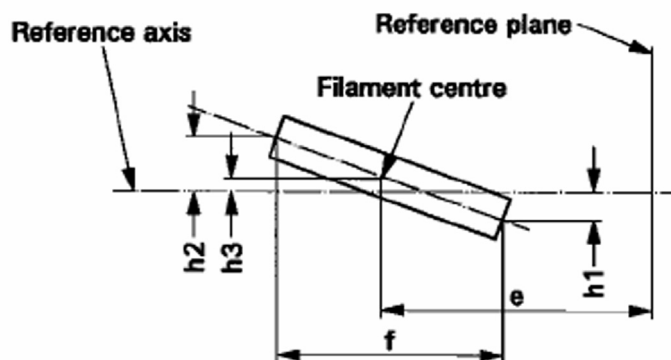
(<sup>4</sup>) Rowek jest obowiązkowy dla kategorii HB3A i fakultatywny dla kategorii HB3.

(<sup>5</sup>) Żarówkę obraca się w oprawce pomiarowej aż do chwili, gdy występ referencyjny dotknie płaszczyzny C oprawki.

## KATEGORIE HB3 ORAZ HB3A — Karta danych HB3/2

Strefa wolna od dystorsji <sup>(7)</sup>

Położenie i wymiary żarnika



<sup>(6)</sup> Barwa emitowanego światła musi być biała albo selektywnie żółta.

<sup>(7)</sup> Obrzeże szklanej bańki musi być wolne od osiowych dystorsji w obrębie kątów  $\gamma_1$  i  $\gamma_2$ . Wymaganie to stosuje się do całego obwodu bańki w obrębie kątów  $\gamma_1$  i  $\gamma_2$ .

## KATEGORIE HB3 ORAZ HB3A — Karta danych HB3/3

Wymiary w mm <sup>(12)</sup>		Tolerancje	
		Żarówki z normalnej produkcji	Żarówka wzorcowa
e <sup>(9)</sup> <sup>(11)</sup>	31,5	<sup>(10)</sup>	± 0,16
f <sup>(9)</sup> <sup>(11)</sup>	5,1	<sup>(10)</sup>	± 0,16
h1, h2	0	<sup>(10)</sup>	± 0,15 <sup>(8)</sup>
h3	0	<sup>(10)</sup>	± 0,08 <sup>(8)</sup>
1	45° min.	—	—
2	52° min.	—	—

Trzonek P20d zgodny z publikacją IEC 60061 (karta danych 7004-31-2) <sup>(13)</sup>

## WŁAŚCIWOŚCI ELEKTRYCZNE I FOTOMETRYCZNE

Wartości znamionowe	V	12	12
	W	60	60
Napięcie probiercze	V	13,2	13,2
Wartości obiektywne	W	73 maks.	73 maks.
	Strumień świetlny	1 860 ± 12 %	
Strumień świetlny odniesienia przy około		12 V	1 300
		13,2 V	1 860

<sup>(8)</sup> Niewspółosiowość bańki mierzy się tylko w kierunkach obserwacji <sup>(\*)</sup>A i B pokazanych na rysunku na karcie danych HB3/1. Mierzyć należy w tych punktach, w których rzut części zewnętrznej zwojów skrajnych – najbliższej lub najdalszej od płaszczyzny odniesienia – przecina oś żarnika.

<sup>(9)</sup> Kierunkiem obserwacji jest kierunek <sup>(\*)</sup>B pokazany na rysunku na karcie danych HB3/1.

<sup>(10)</sup> Podlega sprawdzeniu za pomocą układu pól kontrolnych; zob. karta danych HB3/4. <sup>(\*)</sup>

<sup>(11)</sup> Końce żarnika definiuje się jako punkty, w których – jeżeli kierunkiem obserwacji <sup>(\*)</sup> jest kierunek określony wyżej w przypisie <sup>(9)</sup> – rzut części zewnętrznej zwojów skrajnych przecina oś żarnika.

<sup>(12)</sup> Wymiary sprawdza się przy zdjętym pierścieniu samouszczelniającym (O-ring).

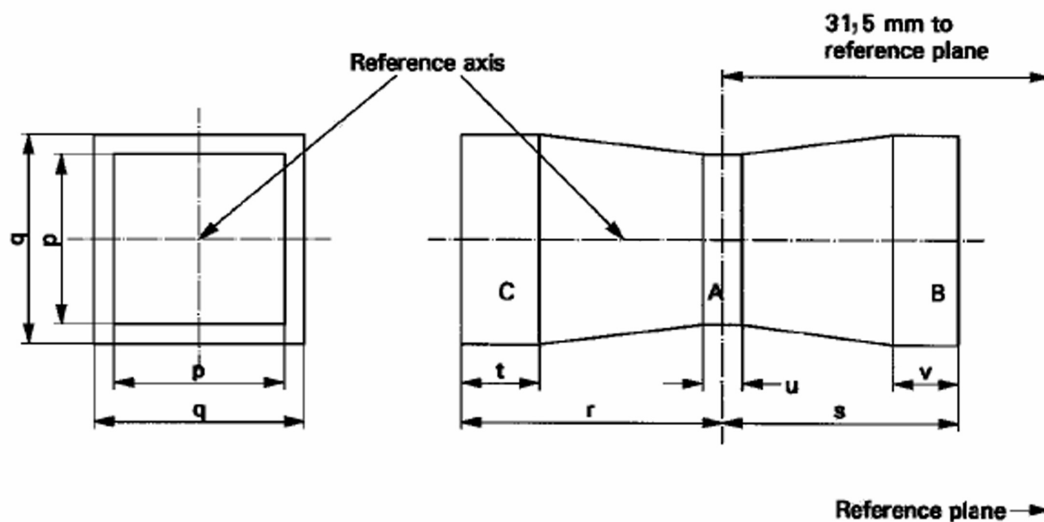
<sup>(13)</sup> Żarówka HB3 wyposażona jest w trzonek prostokątny, a HB3A w trzonek prostoliniowy.

<sup>(\*)</sup> Producenci mogą wybrać inny zestaw prostopadłych kierunków obserwacji. Kierunki obserwacji wybrane przez producenta mają być stosowane przez laboratorium badawcze podczas sprawdzania wymiarów i położenia żarnika.

## KATEGORIE HB3 ORAZ HB3A — Karta danych HB3/4

Wymagania dotyczące rzutowania na ekran

Badanie to, polegające na sprawdzeniu, czy żarnik jest właściwie położony względem osi odniesienia i płaszczyzny odniesienia, wykonuje się w celu ustalenia, czy żarówka jest zgodna z wymaganiami.



	p	q	r	s	t	u	v
12 V	1,3 d	1,6 d	3,0	2,9	0,9	0,4	0,7

d = średnica żarnika

Położenie żarnika jest sprawdzane wyłącznie w kierunkach A i B, pokazanych na karcie danych HB3/1.

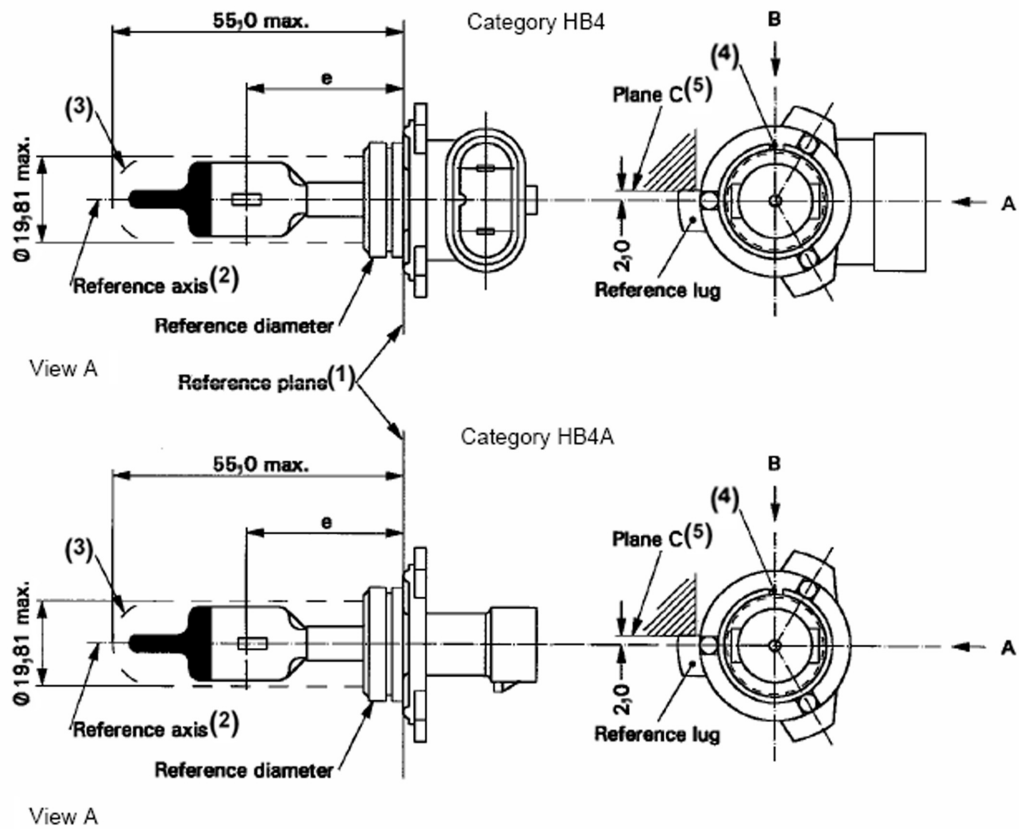
Żarnik musi mieścić się całkowicie w pokazanych granicach.

Początek żarnika zdefiniowany na karcie danych HB3/3, przypis 11/, musi leżeć w objętości „B”, a koniec tego żarnika w objętości „C”.

Z objętością „A” nie jest związane żadne wymaganie dotyczące środka żarnika.

## KATEGORIE HB4 ORAZ HB4A — Karta danych HB4/1

Rysunki służą jedynie do zilustrowania głównych wymiarów żarówki (w mm)



(1) Płaszczyzną odniesienia jest płaszczyzna wyznaczona przez punkty, w których stykają się trzonek i oprawka po połączeniu.

(2) Oś odniesienia jest prostopadła do płaszczyzny odniesienia i współśrodkowa ze średnicą odniesienia trzonka.

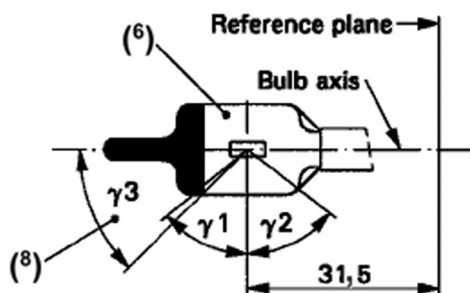
(3) Szklana bańka i elementy mocowania nie mogą wykraczać poza obrys i nie mogą kolidować z zapraską za wypustem żarówki. Obrys ten jest koncentryczny z osią odniesienia.

(4) Rowek jest obowiązkowy dla kategorii HB4A i fakultatywny dla kategorii HB4.

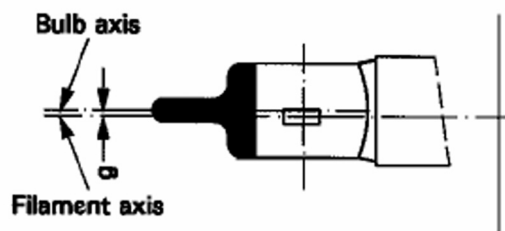
(5) Żarówkę obraca się w oprawce pomiarowej aż do chwili, gdy występ referencyjny dotknie płaszczyzny C oprawki.



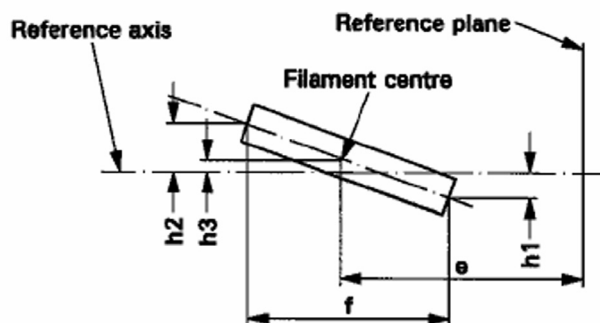
## KATEGORIE HB4 ORAZ HB4A — Karta danych HB4/2

Strefa wolna od dystorsji <sup>(7)</sup> i czarny wierzchołek <sup>(8)</sup>

Niewspółosiowość bańki



Położenie i wymiary żarnika



<sup>(6)</sup> Barwa emitowanego światła musi być biała albo selektywnie żółta.

<sup>(7)</sup> Obrzeże szklanej bańki szklanej musi być wolne od dystorsji w układzie zarówno osiowym, jak i cylindrycznym w obrębie kątów  $\gamma_1$  i  $\gamma_2$ . Wymaganie to stosuje się do całego obwodu bańki w obrębie kątów  $\gamma_1$  i  $\gamma_2$  i nie musi być sprawdzane w obszarze pokrytym nieprzezroczystą powłoką.

<sup>(8)</sup> Zaciemnienie musi rozciągać się przynajmniej do kąta

## KATEGORIE HB4 ORAZ HB4A — Karta danych HB4/3

Wymiary w mm <sup>(13)</sup>		Tolerancje	
		Żarówki z normalnej produkcji	Żarówka wzorcowa
e <sup>(10)</sup> <sup>(12)</sup>	31,5	<sup>(11)</sup>	± 0,16
f <sup>(10)</sup> <sup>(12)</sup>	5,1	<sup>(11)</sup>	± 0,16
h1, h2	0	<sup>(11)</sup>	± 0,15 <sup>(9)</sup>
h3	0	<sup>(11)</sup>	± 0,08 <sup>(9)</sup>
g <sup>(10)</sup>	0,75	± 0,5	± 0,3
γ1	50° min.	—	—
γ2	52° min.	—	—
γ3	45°	± 5°	± 5°

Trzonek P22d zgodny z publikacją IEC 60061 (karta danych 7004-32-2) <sup>(14)</sup>

## WŁAŚCIWOŚCI ELEKTRYCZNE I FOTOMETRYCZNE

Wartości znamionowe	V	12	12
	W	51	51
Napięcie probiercze	V	13,2	13,2
Wartości obiektywne	W	62 maks.	62 maks.
	Strumień świetlny	1 095 ± 15 %	
Strumień świetlny odniesienia przy około		12 V	825
		13,2 V	1 095

<sup>(9)</sup> Niewspółosiowość bańki mierzy się tylko w kierunkach obserwacji (\*) A i B pokazanych na rysunku na karcie danych HB4/1. Mierzyć należy w tych punktach, w których rzut części zewnętrznej zwojów skrajnych – najbliższej lub najdalszej od płaszczyzny odniesienia – przecina oś żarnika.

<sup>(10)</sup> Kierunkiem obserwacji jest kierunek (\*)B pokazany na rysunku na karcie danych HB4/1.

<sup>(11)</sup> Podlega sprawdzeniu za pomocą układu pól kontrolnych; zob. karta danych HB4/4. (\*).

<sup>(12)</sup> Końce żarnika definiuje się jako punkty, w których – jeżeli kierunkiem obserwacji (\*) jest kierunek określony wyżej w przypisie 10/ – rzut części zewnętrznej zwojów skrajnych przecina oś żarnika.

<sup>(13)</sup> Wymiary sprawdza się przy zdjętym pierścieniu samouszczelniającym (O-ring).

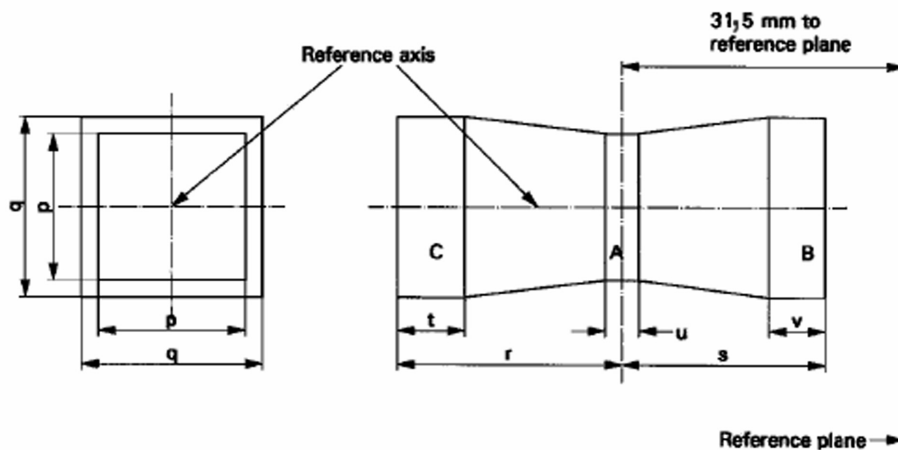
<sup>(14)</sup> Żarówka HB4 wyposażona jest w trzonek prostokątny, a HB4A w trzonek prostoliniowy.

(\*) Producenci mogą wybrać inny zestaw prostopadłych kierunków obserwacji. Kierunki obserwacji wybrane przez producenta mają być stosowane przez laboratorium badawcze podczas sprawdzania wymiarów i położenia żarnika.

## KATEGORIE HB4 ORAZ HB4A — Karta danych HB4/4

Wymagania dotyczące rzutowania na ekran

Badanie to, polegające na sprawdzeniu, czy żarnik jest właściwie położony względem osi odniesienia i płaszczyzny odniesienia, wykonuje się w celu ustalenia, czy żarówka jest zgodna z wymaganiami.



	p	q	r	s	t	u	v
12 V	1,3 d	1,6 d	3,0	2,9	0,9	0,4	0,7

d = średnica żarnika

Położenie żarnika jest sprawdzane wyłącznie w kierunkach A i B, pokazanych na karcie danych HB4/1.

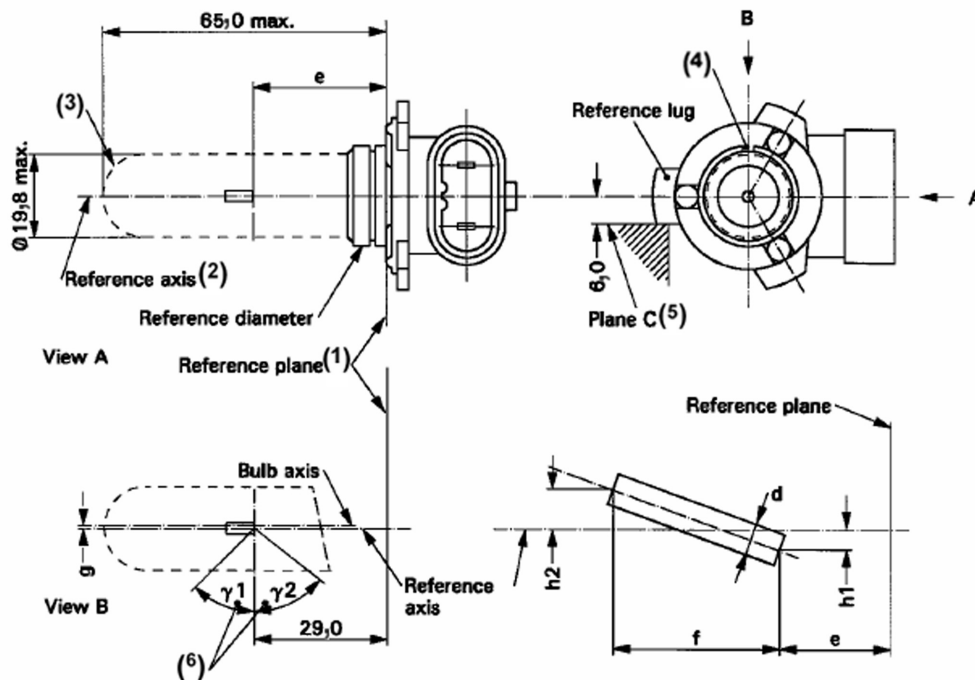
Żarnik musi mieścić się całkowicie w pokazanych granicach.

Początek żarnika zdefiniowany na karcie danych HB4/3, przypis 12/, musi leżeć w objętości „B”, a koniec tego żarnika w objętości „C”.

Z objętością „A” nie jest związane żadne wymaganie dotyczące środka żarnika.

## KATEGORIA HIR1 — Karta danych HIR1/1

Rysunki służą jedynie do zilustrowania głównych wymiarów żarówki (w mm)



(<sup>1</sup>) Płaszczyznę odniesienia stanowi płaszczyzna wyznaczona przez trzy zgrubienia w miejscu podparcia na kołnierzu trzonka.

(<sup>2</sup>) Oś odniesienia jest prostopadła do płaszczyzny odniesienia i współśrodkowa ze średnicą odniesienia trzonka.

(<sup>3</sup>) Szklana bańka i elementy mocowania nie mogą wykraczać poza obrys. Obrys ten jest koncentryczny z osią odniesienia.

(<sup>4</sup>) Rowek jest obowiązkowy.

(<sup>5</sup>) Żarówkę obraca się w oprawie pomiarowej aż do chwili, gdy występ referencyjny dotknie płaszczyzny C oprawki.

(<sup>6</sup>) Obrzeże szklanej bańki musi być wolne od osiowych dystorsji w obrębie kątów  $\gamma_1$  i  $\gamma_2$ . Wymaganie to stosuje się do całego obwodu bańki w obrębie kątów  $\gamma_1$  i  $\gamma_2$ .

## KATEGORIA HIR1 — Karta danych HIR1/2

Wymiary w mm <sup>(11)</sup>		Tolerancje	
		Żarówki z normalnej produkcji	Żarówka wzorcowa
e <sup>(8)</sup> <sup>(10)</sup>	29	<sup>(9)</sup>	± 0,16
f <sup>(8)</sup> <sup>(10)</sup>	5,1	<sup>(9)</sup>	± 0,16
g <sup>(8)</sup>	0	+ 0,7 / - 0,0	+ 0,4 / - 0,0
h1, h2	0	<sup>(9)</sup>	± 0,15 <sup>(7)</sup>
d	1,6 maks.		
γ1	50° min.	—	—
γ2	50° min.	—	—

Trzonek PX20d zgodny z publikacją IEC 60061 (karta danych 7004-31-2)

## WŁAŚCIWOŚCI ELEKTRYCZNE I FOTOMETRYCZNE

Wartości znamionowe	V	12	12
	W	65	65
Napięcie probiercze	V	13,2	13,2
Wartości obiektywne	W	73 maks.	73 maks.
	Strumień świetlny	2 500 ± 15 %	
Strumień świetlny odniesienia przy około		12 V	1 840
		13,2 V	2 500

<sup>(7)</sup> Niewspółosiowość mierzy się tylko w kierunkach obserwacji A i B pokazanych na rysunku na karcie danych HIR1/1. Mierzyć należy w tych punktach, w których rzut części zewnętrznej zwojów skrajnych – najbliższej lub najdalszej od płaszczyzny odniesienia – przecina oś żarnika.

<sup>(8)</sup> Kierunkiem obserwacji jest kierunek B pokazany na rysunku na karcie danych HIR1/1.

<sup>(9)</sup> Podlega sprawdzeniu za pomocą układu pól kontrolnych; zob. karta danych HIR1/3.

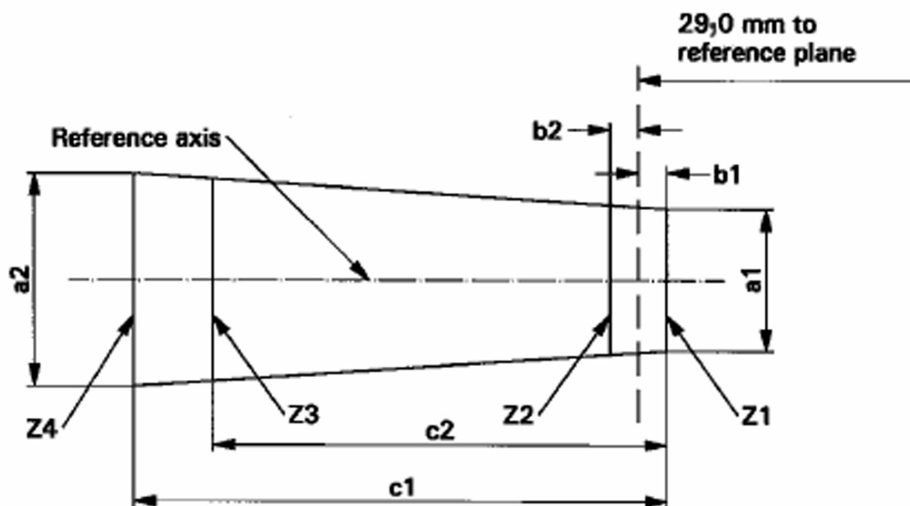
<sup>(10)</sup> Końce żarnika definiuje się jako punkty, w których – jeżeli kierunkiem obserwacji jest kierunek określony wyżej w przypisie 8/ – rzut części zewnętrznej zwojów skrajnych przecina oś żarnika.

<sup>(11)</sup> Wymiary sprawdza się przy założonym pierścieniu samouszczelniającym (O-ring).

## KATEGORIA HIR1 — Karta danych HIR1/3

Wymagania dotyczące rzutowania na ekran

Badanie to, polegające na sprawdzeniu, czy żarnik jest właściwie położony względem osi odniesienia i płaszczyzny odniesienia, wykonuje się w celu ustalenia, czy żarówka jest zgodna z wymaganiami.



	a1	a2	b1	b2	c1	c2
12 V	$d + 0,4$	$d + 0,8$	0,35		6,1	5,2

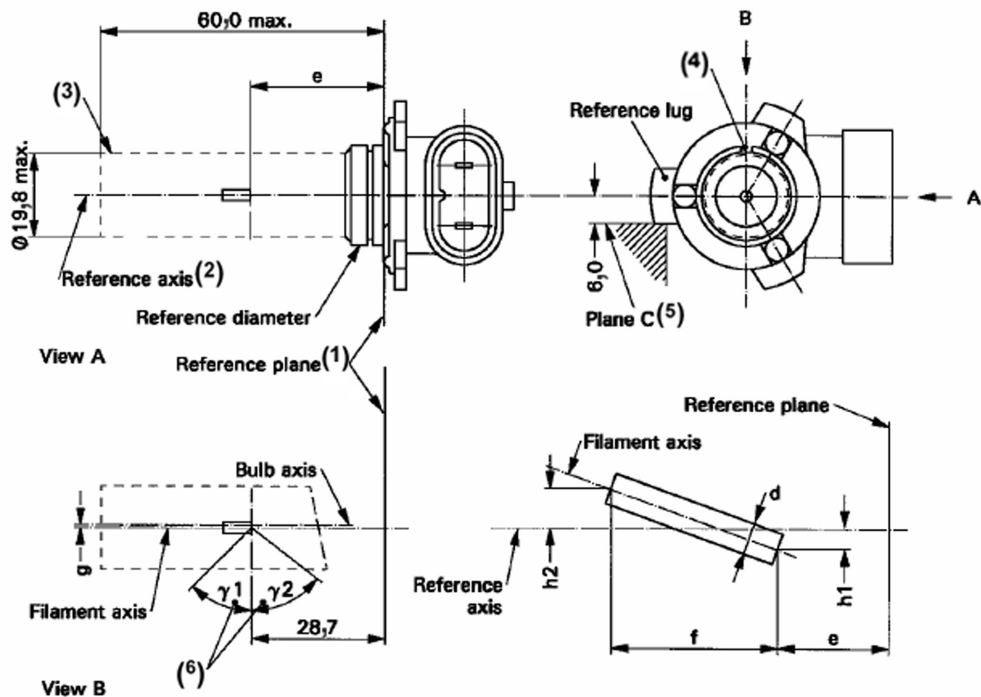
d = średnica żarnika

Położenie żarnika jest sprawdzane wyłącznie w kierunkach A i B, pokazanych na karcie danych HIR1/1.

Końce żarnika zdefiniowane w karcie danych HIR1/2, przypis 10/, muszą mieścić się między liniami Z1 i Z2 oraz między liniami Z3 i Z4.

## KATEGORIA HIR2 — Karta danych HIR2/1

Rysunki służą jedynie do zilustrowania głównych wymiarów żarówki (w mm)



- (<sup>1</sup>) Płaszczyzną odniesienia jest płaszczyzna wyznaczona przez trzy punkty, w których stykają się trzonek i oprawka po połączeniu.  
 (<sup>2</sup>) Oś odniesienia jest prostopadła do płaszczyzny odniesienia i przechodzi przez środek średnicy odniesienia trzonka.  
 (<sup>3</sup>) Szklana bańka i elementy mocowania nie mogą wykraczać poza obrys. Obrys ten jest koncentryczny z osią odniesienia.  
 (<sup>4</sup>) Rowek jest obowiązkowy.  
 (<sup>5</sup>) Żarówkę obraca się w oprawce pomiarowej aż do chwili, gdy występ referencyjny dotknie płaszczyzny C oprawki.  
 (<sup>6</sup>) Obrzeże szklanej bańki musi być wolne od osiowych dystorsji w obrębie kątów  $\gamma_1$  i  $\gamma_2$ . Wymaganie to stosuje się do całego obwodu bańki w obrębie kątów  $\gamma_1$  i  $\gamma_2$ .

## KATEGORIA HIR2 — Karta danych HIR2/2

Wymiary w mm <sup>(11)</sup>		Tolerancje	
		Żarówki z normalnej produkcji	Żarówka wzorcowa
e <sup>(8)</sup> <sup>(10)</sup>	28,7	<sup>(9)</sup>	± 0,16
f <sup>(8)</sup> <sup>(10)</sup>	5,3	<sup>(9)</sup>	± 0,16
g <sup>(8)</sup>	0	+ 0,7 / - 0,0	+ 0,4 / - 0,0
h1, h2	0	<sup>(9)</sup>	± 0,15 <sup>(7)</sup>
d	1,6 maks.	—	—
γ1	50° min.	—	—
γ2	50° min.	—	—

Trzonek PX22d zgodny z publikacją IEC 60061 (karta danych 7004-32-2)

## ELECTRICAL ORAZ PHOTOMETRIC CHARACTERISTICS

Wartości znamionowe	V	12	12
	W	55	55
Napięcie probiercze	V	13,2	13,2
Wartości obiektywne	W	63 maks.	63 maks.
	Strumień świetlny	1 875 ± 15 %	
Strumień świetlny odniesienia przy około		12 V	1 355
		13,2 V	1 875

<sup>(7)</sup> Niewspółosiowość mierzy się tylko w kierunkach obserwacji A i B pokazanych na rysunku na karcie danych HIR2/1. Mierzyć należy w tych punktach, w których rzut części zewnętrznej zwojów skrajnych – najbliższej lub najdalszej od płaszczyzny odniesienia – przecina oś żarnika.

<sup>(8)</sup> Kierunkiem obserwacji jest kierunek B pokazany na rysunku na karcie danych HIR2/1.

<sup>(9)</sup> Podlega sprawdzeniu za pomocą układu pól kontrolnych; zob. karta danych HIR2/3.

<sup>(10)</sup> Końce żarnika definiuje się jako punkty, w których – jeżeli kierunkiem obserwacji jest kierunek określony wyżej w przypisie 8/ – rzut części zewnętrznej zwojów skrajnych przecina oś żarnika.

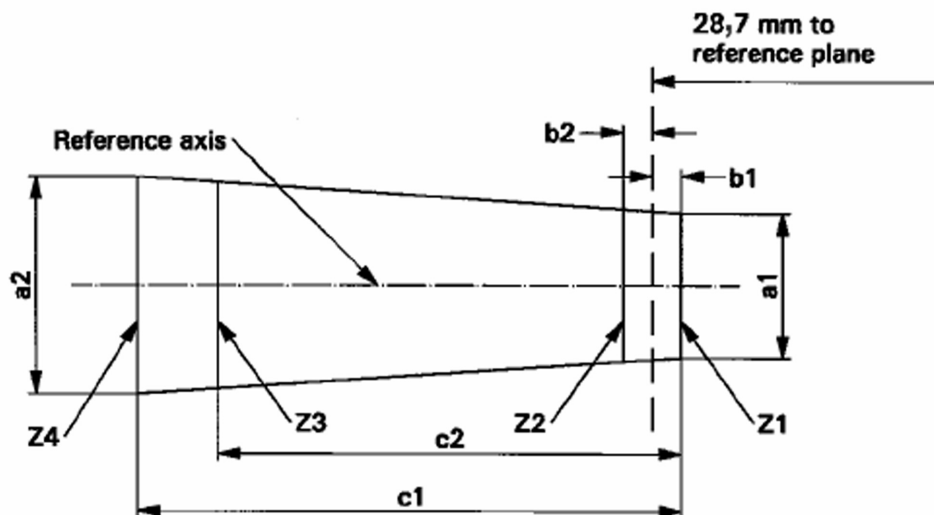
<sup>(11)</sup> Wymiary sprawdza się przy zdjętym pierścieniu samouszczelniającym (O-ring).



## KATEGORIA HIR2 — Karta danych HIR2/3

Wymagania dotyczące rzutowania na ekran

Badanie to, polegające na sprawdzeniu, czy żarnik jest właściwie położony względem osi odniesienia i płaszczyzny odniesienia, wykonuje się w celu ustalenia, czy żarówka jest zgodna z wymaganiami.



	a1	a2	b1	b2	c1	c2
12 V	$d + 0,4$	$d + 0,8$	0,35		6,6	5,7

$d$  = średnica żarnika

Położenie żarnika jest sprawdzane wyłącznie w kierunkach A i B, pokazanych na karcie danych HIR2/1.

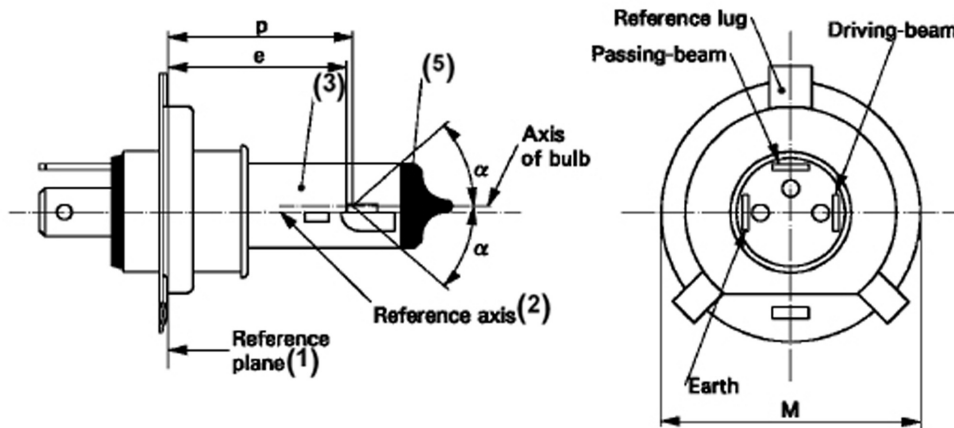
Końce żarnika zdefiniowane w karcie danych HIR2/2, przypis 10/, muszą mieścić się między liniami Z1 i Z2 oraz między liniami Z3 i Z4.

## KATEGORIA HS1 — Karta danych HS1/1

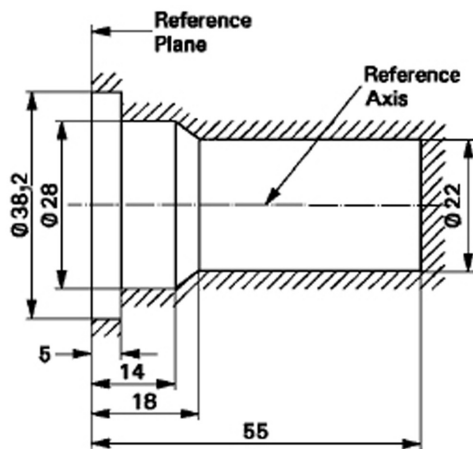
Rysunki służą jedynie do zilustrowania głównych wymiarów żarówki (w mm)

Rysunek 1

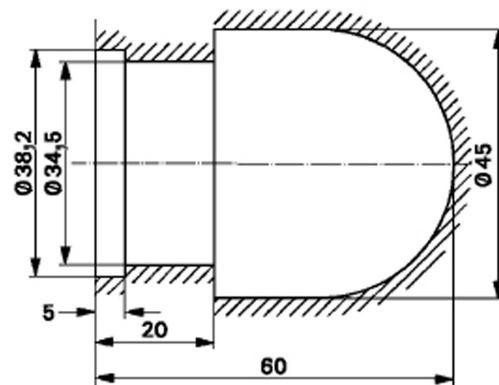
Rysunek główny

Maksymalny obrys żarówki<sup>(4)</sup>

Rysunek 2



Rysunek 3



- <sup>(1)</sup> Płaszczyzna odniesienia jest płaszczyzną wyznaczoną przez spód trzech występów pierścienia trzonka.
- <sup>(2)</sup> Oś odniesienia jest prostopadła do płaszczyzny odniesienia i przechodzi przez środek okręgu o średnicy „M”.
- <sup>(3)</sup> Barwa emitowanego światła musi być biała albo selektywnie żółta.
- <sup>(4)</sup> Bańka i elementy mocowania nie mogą wykraczać poza obrys pokazany na rysunku 2. Natomiast w sytuacji, gdy używana jest bańka zewnętrzna o barwie selektywnie żółtej, bańka i elementy mocowania nie mogą wykraczać poza obrys pokazany na rysunku 3.
- <sup>(5)</sup> Zaciemnienie musi sięgać przynajmniej do części cylindrycznej bańki. Musi ono także zachodzić na osłonkę wewnętrzną w taki sposób, aby nie była widoczna podczas obserwacji w kierunku prostopadłym do osi odniesienia.

## KATEGORIA HS1 — Karta danych HS1/2

Wymiary w mm	Żarówki z normalnej produkcji		Żarówka wzorcowa
	6 V	12 V	12 V
e	28,5 + 0,45 / - 0,25		28,5 + 0,20 / - 0,00
p	28,95		28,95
α	maks. 40°		maks. 40°

Trzonek PX43t zgodny z publikacją IEC 60061 (karta danych 7004-34-2)

## WŁAŚCIWOŚCI ELEKTRYCZNE I FOTOMETRYCZNE

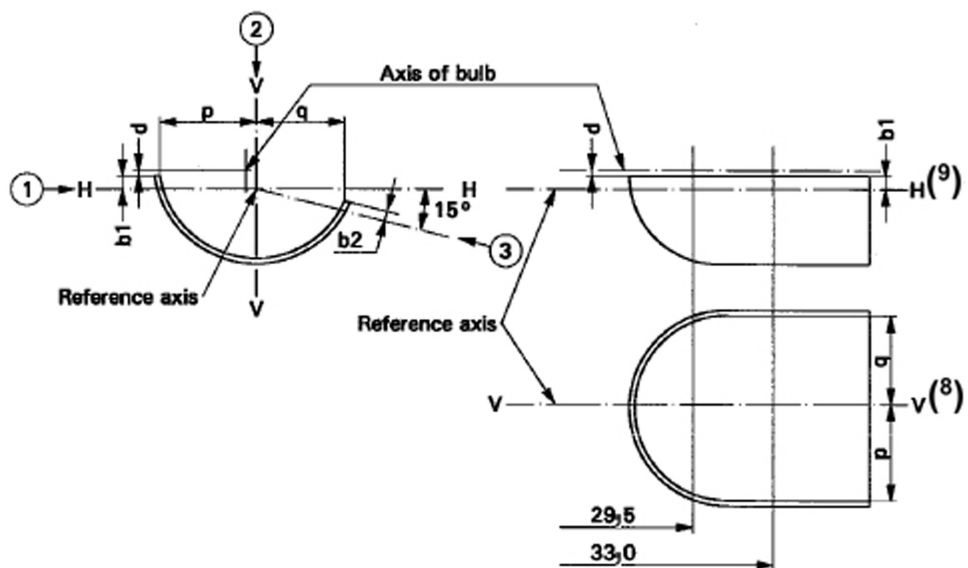
Wartości znamionowe	V	6 <sup>(6)</sup>		12 <sup>(6)</sup>		12 <sup>(6)</sup>	
	W	35	35	35	35	35	35
Napięcie probiercze	Volts	6,3		13,2		13,2	
Wartości obiektywne	Watts ± %	35	35	35	35	35	35
		5				5	
	Strumień świetlny ± %	700	440	825	525		
		15					
Strumień świetlny pomiarowy <sup>(7)</sup> lm		—		—	450		
Strumień świetlny odniesienia przy około				12 V	700	450	
				13,2 V	825	525	

<sup>(6)</sup> Wartości przedstawione w lewej kolumnie odnoszą się do żarnika światła drogowego. Wartości przedstawione w prawej kolumnie odnoszą się do żarnika światła mijania.

<sup>(7)</sup> Strumień świetlny do pomiarów zgodny z pkt 3.9. niniejszego regulaminu.

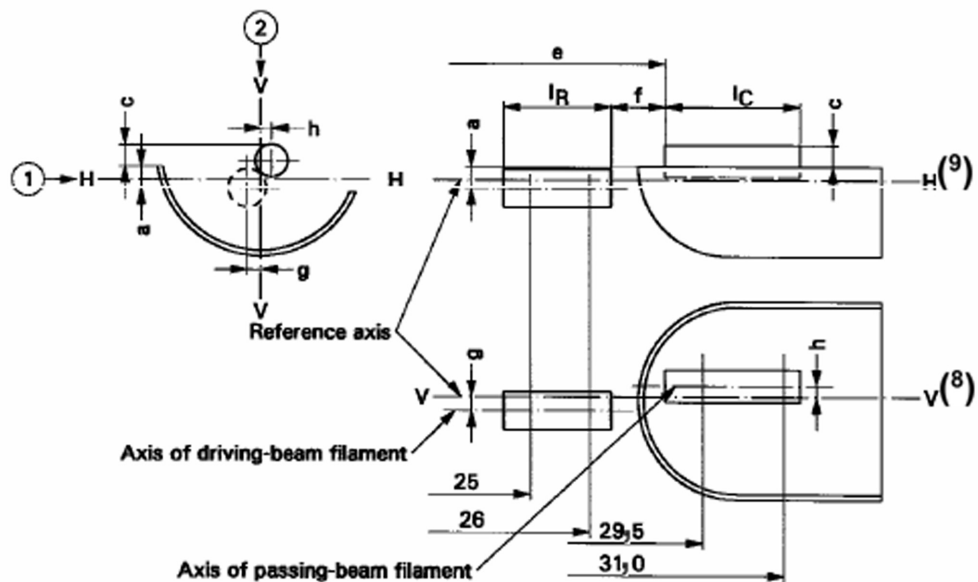
## KATEGORIA HS1 — Karta danych HS1/3

## Polozenie osłony



Rysunek nie jest obowiązujący w odniesieniu do konstrukcji osłony

## Polozenie żarników



## KATEGORIA HS1 — Karta danych HS1/4

Tabela z wymiarami (w mm) związanymi z rysunkami na karcie danych HS1/3

Wzorzec (*)		Wymiary (**)		Tolerancja		
				Żarówki z normalnej produkcji		Żarówka wzorcowa
6 V	12 V	6 V	12 V	6 V	12 V	12 V
a/26		0,8		± 0,35		± 0,20
a/25		0,8		± 0,55		± 0,20
b1/29,5		0		± 0,35		± 0,20
b1/33		b1/29,5 mv		± 0,35		± 0,15
b2/29,5		0		± 0,35		± 0,20
b2/33		b2/29,5 mv		± 0,35		± 0,15
c/29,5		0,6		± 0,35		± 0,20
c/31		c/29,5 mv		± 0,30		± 0,15
d		min. 0,1 / maks. 1,5		—		—
e <sup>(13)</sup>		28,5		+ 0,45 / - 0,25		+ 0,20 / - 0,00
f <sup>(11)</sup> <sup>(12)</sup> <sup>(13)</sup>		1,7		+ 0,50 / - 0,30		+ 0,30 / - 0,10
g/26		0		± 0,50		± 0,30
g/25		0		± 0,70		± 0,30
h/29,5		0		± 0,50		± 0,30
h/31		h/29,5 mv		± 0,30		± 0,20
l <sub>R</sub> <sup>(11)</sup> <sup>(14)</sup>		3,5	4,0	± 0,80		± 0,40
l <sub>C</sub> <sup>(11)</sup> <sup>(12)</sup>		3,3	4,5	± 0,80		± 0,35
p/33		Zależy od kształtu osłony		—		—
q/33		(p + q) / 2		± 0,60		± 0,30

(\*) ".../26" oznacza wymiar mierzony w takiej odległości w mm od płaszczyzny odniesienia, jak liczba stojąca po ukośniku.

(\*\*) „29,5 mv” oznacza wartość zmierzoną w odległości 29,5 mm od płaszczyzny odniesienia.

(8) Płaszczyzna V-V jest płaszczyzną prostopadłą do płaszczyzny odniesienia, przechodzącą przez oś odniesienia i przez przecięcie okręgu o średnicy „M” z osią występu referencyjnego.

(9) Płaszczyzna H-H jest płaszczyzną prostopadłą zarówno do osi odniesienia, jak i do płaszczyzny V-V i przechodzącą przez oś odniesienia.

(10) (Pusty).

(11) Końcowe zwoje żarnika są zdefiniowane jako pierwszy i ostatni zwoj świecący, które zasadniczo zachowują kąt pochylenia linii śrubowej nawoju. W przypadku żarników dwuskłerkowych zwoje te są określane przez obrys nawoju głównego.

(12) Dla żarnika światła mijania punktami pomiarowymi są przecięcia – widziane w kierunku 1 – bocznej krawędzi osłony z zewnętrzną częścią końcowych zwojów zdefiniowanych w przypisie 11/.

(13) „e” określa odległość pomiędzy płaszczyzną odniesienia a wyżej zdefiniowanym początkiem żarnika światła mijania.

(14) Dla żarnika światła drogowego punktami pomiarowymi są przecięcia – widziane w kierunku 1 – płaszczyzny równoległej do płaszczyzny H-H i znajdującej się 0,8 mm poniżej niej z końcowymi zwojami zdefiniowanych w przypisie 11/.

**KATEGORIA HS1 — Karta danych HS1/5***Dodatkowe wyjaśnienia do karty danych HS1/3*

Poniższe wymiary mierzone są w trzech kierunkach:

(1) dla wymiarów a, b1, c, d, e, f, lR oraz lC;

(2) dla wymiarów g, h, p oraz q;

(3) dla wymiaru b2.

Wymiary p oraz q są mierzone w płaszczyznach równoległych do płaszczyzny odniesienia i oddalonych od niej o 33 mm

Wymiary b1 oraz b2 są mierzone w płaszczyznach równoległych do płaszczyzny odniesienia i oddalonych od niej o 29,5 mm i 33 mm.

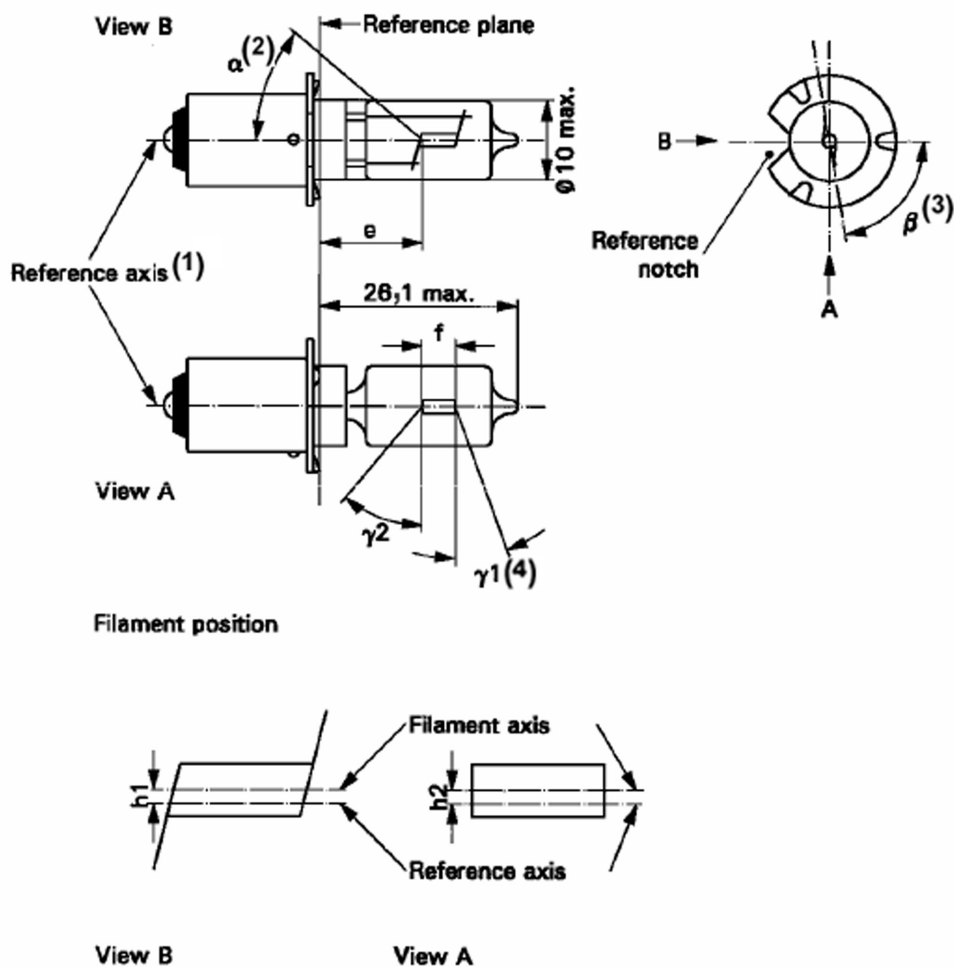
Wymiary a oraz g są mierzone w płaszczyznach równoległych do płaszczyzny odniesienia i oddalonych od niej o 25,0 mm i 26,0 mm.

Wymiary c oraz h są mierzone w płaszczyznach równoległych do płaszczyzny odniesienia i oddalonych od niej o 29,5 mm i 31 mm

*Uwaga:* W celu zapoznania się z metodą pomiaru, należy skorzystać z dodatku E do publikacji IEC nr 60809.

## KATEGORIA HS2 — Karta danych HS2/1

Rysunki służą jedynie do zilustrowania głównych wymiarów żarówki (w mm)



(<sup>1</sup>) Oś odniesienia jest prostopadła do płaszczyzny odniesienia i przechodzi przez punkt przecięcia tej płaszczyzny z osią pierścienia trzonka.

(<sup>2</sup>) Wszystkie części, które mogą przesłaniać światło albo mogą mieć wpływ na wiązkę światła, muszą znajdować się w obrębie kąta  $\alpha$ .

(<sup>3</sup>) Kąt  $\beta$  określa położenie płaszczyzny poprzez prowadnice wewnętrzne w stosunku do wycięcia referencyjnego.

(<sup>4</sup>) W strefie między zewnętrznymi ramionami kątów  $\gamma_1$  i  $\gamma_2$  bańka nie może posiadać żadnego obszaru zniekształcającego optycznie, a promień krzywizny bańki nie może być mniejszy niż 50 % rzeczywistej średnicy żarówki.

## KATEGORIA HS2 — Karta danych HS2/2

Wymiary w mm		Żarówki z normalnej produkcji			Żarówka wzorcowa
		min.	nom.	maks.	
e			11,0 <sup>(5)</sup>		11,0 ± 0,15
f <sup>(6)</sup>	6 V	1,5	2,5	3,0	2,5 ± 0,15
	12 V	2,0	3,0	4,0	
h1, h2			<sup>(5)</sup>		0 ± 0,15
α <sup>(2)</sup>				40°	
β <sup>(3)</sup>		75°	90°	105°	90° ± 5°
γ <sup>(4)</sup>		15°			15° min.
γ <sup>(4)</sup>		40°			40° min.

Trzonek PX13,5s zgodny z publikacją IEC 60061 (karta danych 7004-35-2)

## WŁAŚCIWOŚCI ELEKTRYCZNE I FOTOMETRYCZNE

Wartości znamionowe	V	6	12	6
	W	15		15
Napięcie probiercze	V	6,75	13,5	6,75
Wartości obiektywne	W	15 ± 6 %		15 ± 6 %
	Strumień świetlny	320 ± 15 %		

Strumień świetlny odniesienia: 320 lm przy około 6,75 V

(\*) Podlega sprawdzeniu za pomocą układu pól kontrolnych; zob. karta danych HS2/3.

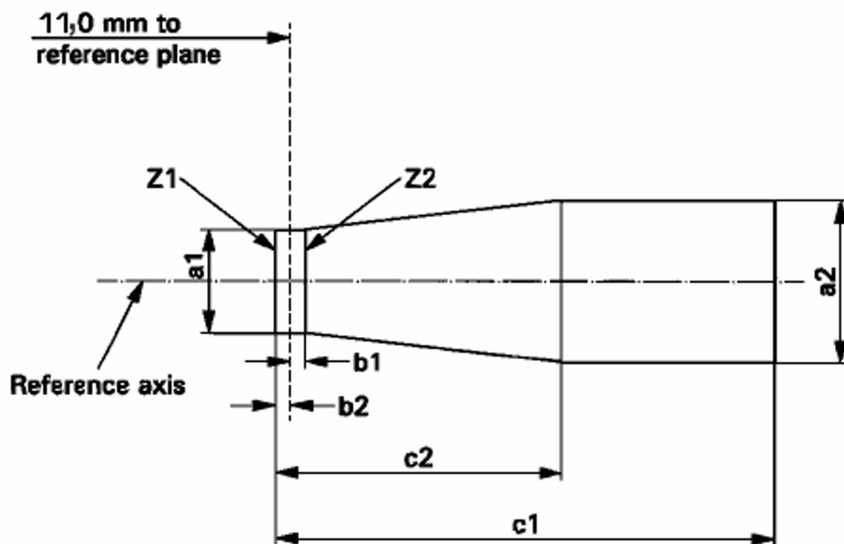
(6) W celu uniknięcia szybkiego uszkodzenia żarnika, napięcie zasilania żarówek na napięcie 6 V nie może przekraczać 8,5 V, a w żarówkach na napięcie 12 V nie może przekraczać 15 V.



## KATEGORIA HS2 — Karta danych HS2/3

Wymagania dotyczące rzutowania na ekran

Badanie to, polegające na sprawdzeniu, czy żarnik jest właściwie położony względem osi odniesienia i płaszczyzny odniesienia, wykonuje się w celu ustalenia, czy żarówka jest zgodna z wymaganiami.



Oznaczenie	a1	a2	b1	b2	c1 (6 V)	c1 (12 V)	c2
Wymiary	$d + 1,0$	$d + 1,4$	0,25	0,25	4,0	4,5	1,75

$d$  = rzeczywista średnica żarnika

Żarnik musi mieścić się całkowicie w pokazanych granicach.

Początek żarnika musi znajdować się między liniami Z1 i Z2.

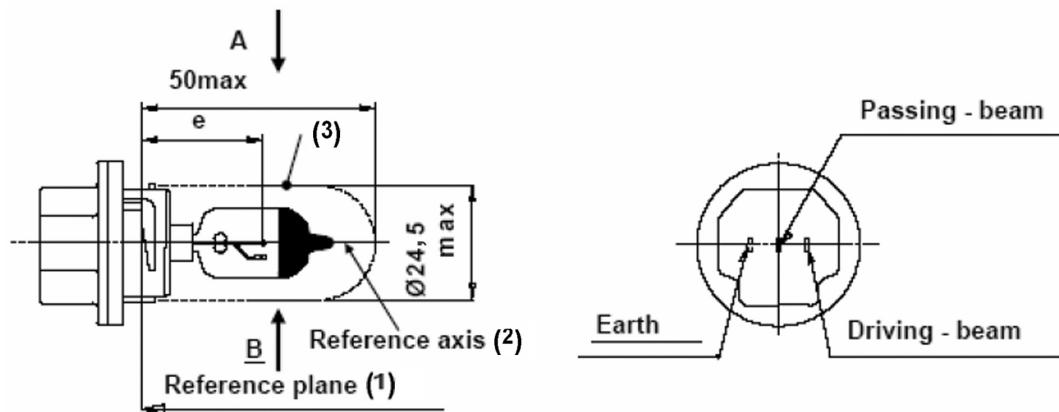
## KATEGORIA HS5 — Karta danych HS5/1

Rysunki służą jedynie do zilustrowania głównych wymiarów żarówki (w mm)

## ŻARÓWKI DO MOTOCYKLI

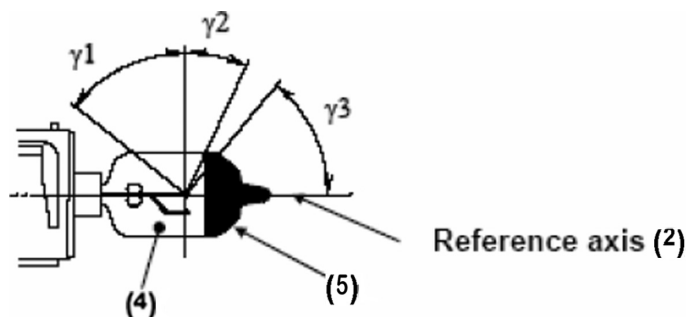
Rysunek 1

## Rysunek główny



Rysunek 2

Obszar wolny od dystorsji <sup>(4)</sup> i czarny wierzchołek <sup>(5)</sup>



<sup>(1)</sup> Płaszczyzna odniesienia jest określona przez wewnętrzną powierzchnię trzech skosów.

<sup>(2)</sup> Oś odniesienia jest prostopadła do płaszczyzny odniesienia i przechodzi przez środek średnicy trzonka o wymiarze 23 mm.

<sup>(3)</sup> Bańka i elementy mocowania nie mogą wykraczać poza obrys pokazany na rysunku 1. Obrys ten jest koncentryczny z osią odniesienia.

<sup>(4)</sup> Bańka szklana musi być wolna od dystorsji w obrębie kątów  $\gamma_1$  i  $\gamma_2$ . Wymaganie to stosuje się do całego obwodu bańki w obrębie kątów  $\gamma_1$  i  $\gamma_2$ .

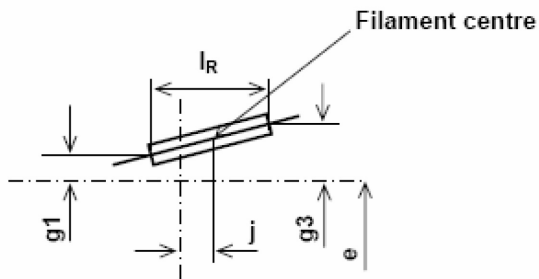
<sup>(5)</sup> Zaciemnienie musi rozciągać się przynajmniej do kąta  $\gamma_3$  i sięgać przynajmniej do części cylindrycznej bańki na całym obwodzie jej wierzchołka.

## KATEGORIA HS5 — Karta danych HS5/2

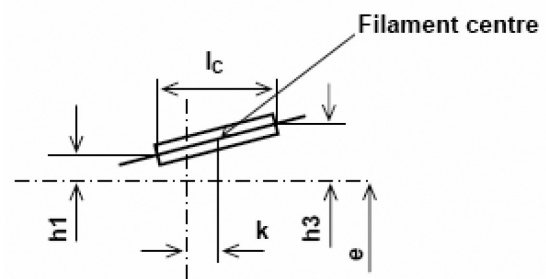
Rysunek 3

## Położenie i wymiary żarnika

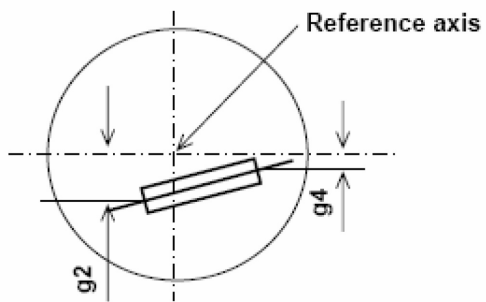
Widok B żarnika światła drogowego



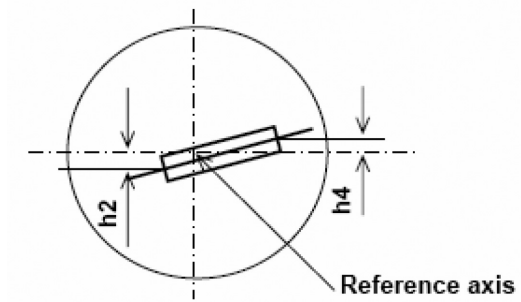
Widok A żarnika światła mijania



Widok z góry żarnika światła drogowego



Widok z góry żarnika światła mijania



## KATEGORIA HS5 — Karta danych HS5/3

Wymiary w mm		Żarówki z normalnej produkcji	Żarówka wzorcowa
		12 V	12 V
e	26	(6)	± 0,15
l <sub>C</sub> (7)	4,6		± 0,3
k	0		± 0,2
h1, h3	0		± 0,15
h2, h4	0		± 0,20
l <sub>R</sub> (7)	4,6		± 0,3
j	0		± 0,2
g1, g3	0		± 0,30
g2, g4	2,5		± 0,40
γ <sup>1</sup>	50° min.		—
γ <sup>2</sup>	23° min.	—	—
γ <sup>3</sup>	50° min.	—	—

Trzonek P23t zgodny z publikacją IEC 60061 (karta danych 7004-138-2)

## WŁAŚCIWOŚCI ELEKTRYCZNE I FOTOMETRYCZNE

Wartości znamionowe	Napięcie	V	12		12	
	Moc	W	35	30	35	30
Napięcie probiercze		V	13,2		13,2	
Wartości obiektywne	Moc	W	40 maks.	37 maks.	40 maks.	37 maks.
	Strumień świetlny	lm	620	515		
		± %		15	15	
Strumień świetlny odniesienia przy około			12 V	460	380	
			13,2 V	620	515	

(6) Podlega sprawdzeniu za pomocą układu pól kontrolnych; zob. karta danych HS5/4.

(7) Położenia pierwszego i ostatniego zwoju żarnika są zdefiniowane – odpowiednio – przez punkt przecięcia części zewnętrznej pierwszego i ostatniego zwoju emitującego światło z płaszczyzną równoległą do płaszczyzny odniesienia i odległą od niej o 26 mm.

## KATEGORIA HS5 — Karta danych HS5/4

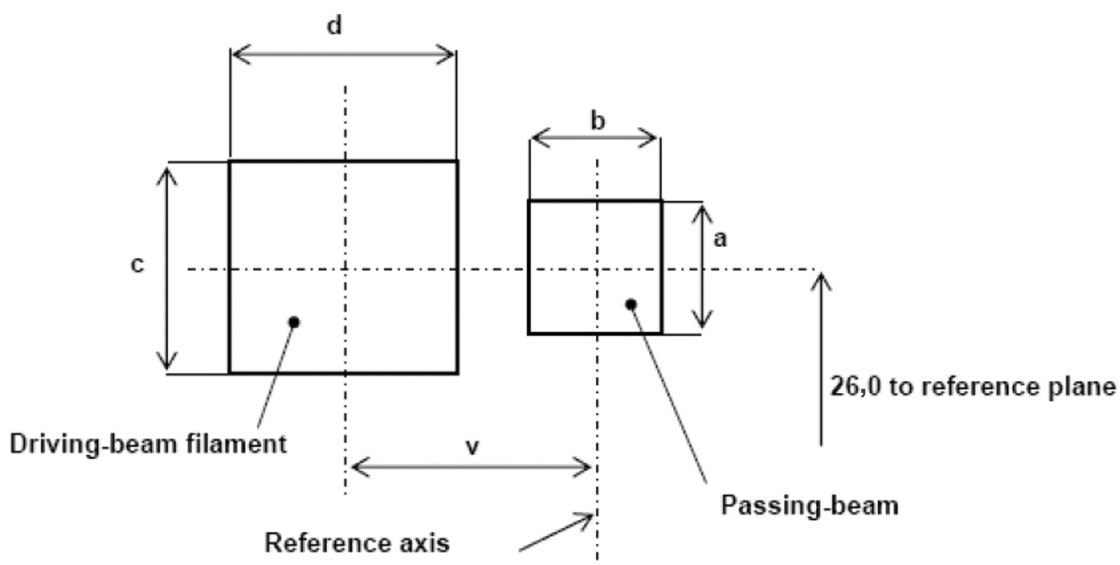
Wymagania dotyczące rzutowania na ekran

Badanie to wykonuje się w celu ustalenia, czy żarówka jest zgodna z wymaganiami, poprzez sprawdzenie:

- czy żarnik światła mijania jest położony właściwie względem osi odniesienia i płaszczyzny odniesienia; oraz
- czy żarnik światła drogowego jest położony właściwie względem żarnika światła mijania

Wymiary w milimetrach

Rzut boczny

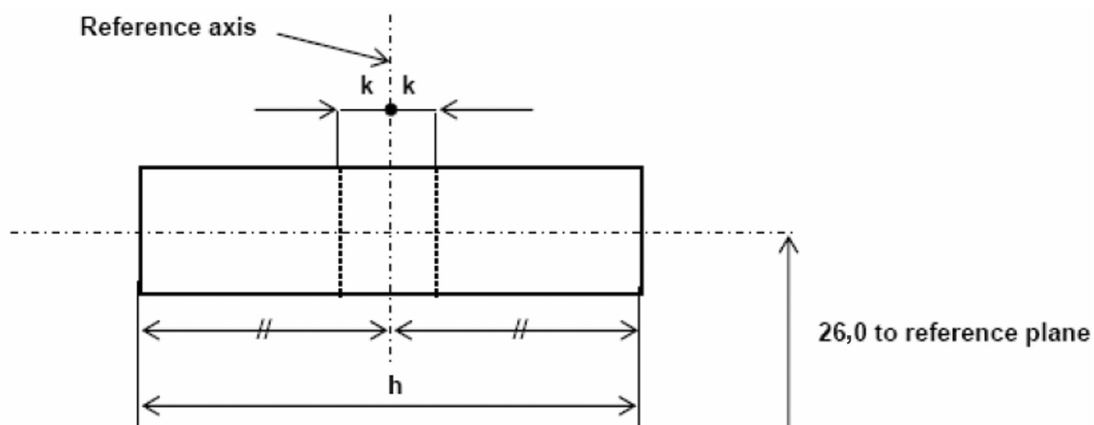


Oznaczenie	a	b	c	d	v
Wymiary	$d1 + 0,6$	$d1 + 0,8$	$d2 + 1,2$	$d2 + 1,6$	2,5

$d1$  = Średnica żarnika światła mijania

$d2$  = Średnica żarnika światła drogowego

Rzut przedni



Oznaczenie	h	k
Wymiary	6,0	0,5

Żarniki muszą mieścić się całkowicie w pokazanych granicach.

Środek żarnika musi znajdować się w granicach wymiaru k.

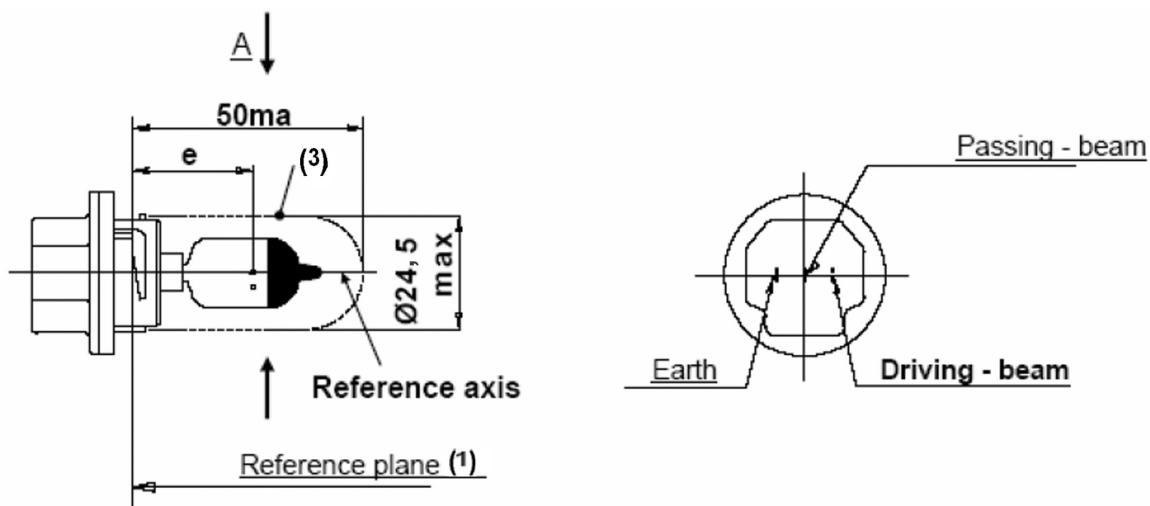
## KATEGORIA HS5A — Karta danych HS5A/1

Rysunki służą jedynie do zilustrowania głównych wymiarów żarówki (w mm)

## ŻARÓWKI DO MOTOCYKLI

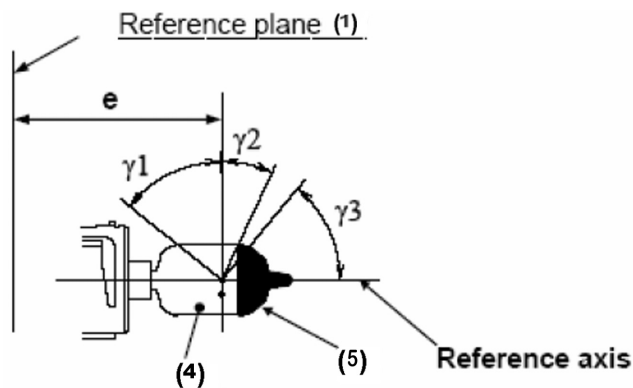
Rysunek 1

## Rysunek główny



Rysunek 2

Obszar wolny od dystorsji <sup>(4)</sup> i czarny wierzchołek <sup>(5)</sup>



<sup>(1)</sup> Płaszczyzna odniesienia jest określona przez wewnętrzną powierzchnię trzech skosów.

<sup>(2)</sup> Oś odniesienia jest prostopadła do płaszczyzny odniesienia i przechodzi przez środek średnicy trzonka o wymiarze 23 mm.

<sup>(3)</sup> Szklana bańka i elementy mocowania nie mogą wykraczać poza obrys pokazany na rys. 1. Obrys ten jest koncentryczny z osią odniesienia.

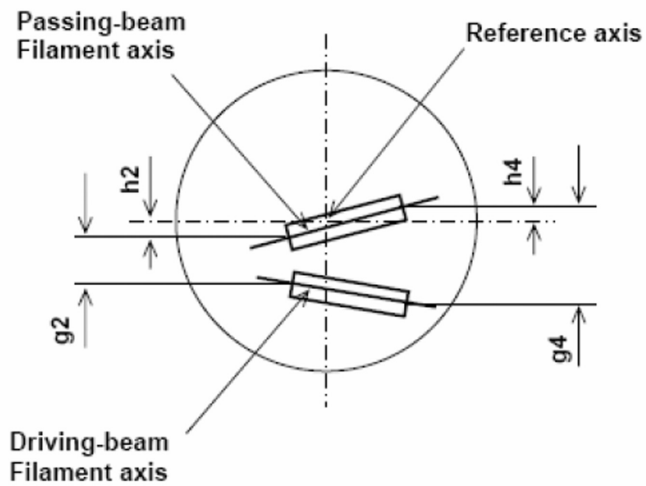
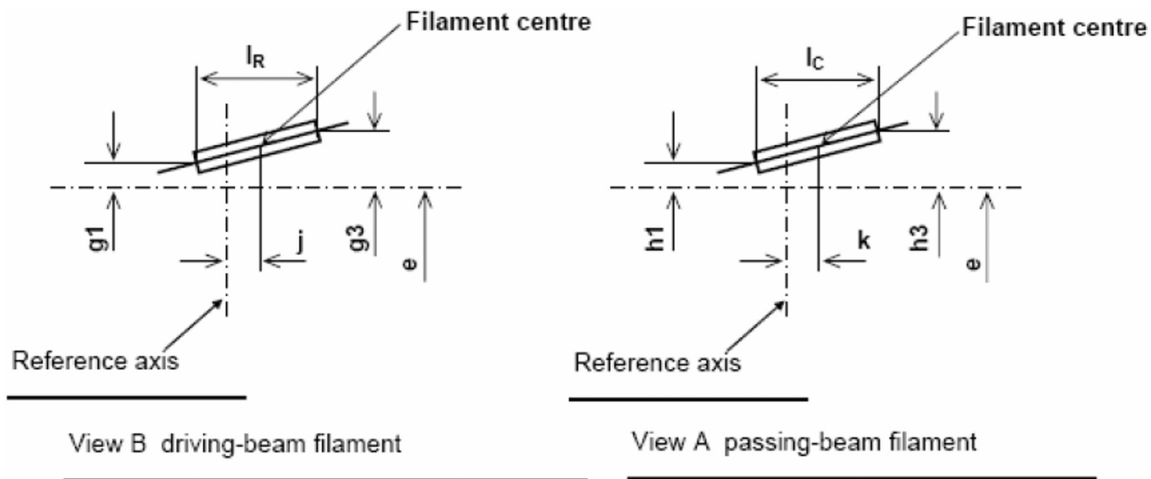
<sup>(4)</sup> Bańka szklana musi być wolna od dystorsji w obrębie kątów  $\gamma_1$  i  $\gamma_2$ . Wymaganie to stosuje się do całego obwodu bańki w obrębie kątów  $\gamma_1$  i  $\gamma_2$ .

<sup>(5)</sup> Zaciemnienie musi rozciągać się przynajmniej do kąta  $\gamma_3$  i sięgać przynajmniej do części cylindrycznej bańki na całym obwodzie jej wierzchołka.

KATEGORIA HS5A — Karta danych HS5A/2

Rysunek 3

Położenie i wymiary żarnika



Top view of driving-beam and passing-beam filament

## KATEGORIA HS5A — Karta danych HS5A/3

Wymiary w mm		Żarówki z normalnej produkcji	Żarówka wzorcowa
		12 V	12 V
e	26	—	—
$l_C$ <sup>(6)</sup>	4,6	± 0,5	± 0,3
k	0	± 0,4	± 0,2
h1, h3	0	± 0,3	± 0,15
h2, h4	0	± 0,4	± 0,2
$l_R$ <sup>(6)</sup>	4,6	± 0,5	± 0,3
j	0	± 0,6	± 0,3
$g^1, g^3$	0	± 0,6	± 0,3
$g^2, g^4$	2,5	± 0,4	± 0,2
$\gamma^1$	50° min.	—	—
$\gamma^2$	23° min.	—	—
$\gamma^3$	50° min.	—	—

Trzonek PX23t zgodny z publikacją IEC 60061 (karta danych 7004-138A-1)

## WŁAŚCIWOŚCI ELEKTRYCZNE I FOTOMETRYCZNE

Wartości znamionowe	Napięcie	Moc	12 <sup>(7)</sup>		12 <sup>(7)</sup>	
	Moc	W	45	40	45	40
Napięcie probiercze		V	13,2		13,2	
Wartości obiektywne	Moc	W	50 maks.	45 maks.	50 maks.	45 maks.
	Strumień świetlny	lm	750	640		
		± %		15	15	
Strumień świetlny odniesienia przy około			12 V		550 lm	470 lm
			13,2 V		750 lm	640 lm

<sup>(6)</sup> Położenia pierwszego i ostatniego zwoju żarnika są zdefiniowane – odpowiednio – przez punkt przecięcia części zewnętrznej pierwszego i ostatniego zwoju emitującego światło z płaszczyzną równoległą do płaszczyzny odniesienia i odległą od niej o 26 mm.

<sup>(7)</sup> Wartości przedstawione w lewych kolumnach odnoszą się do żarnika światła drogowego. Wartości przedstawione w prawych kolumnach odnoszą się do żarnika światła mijania.

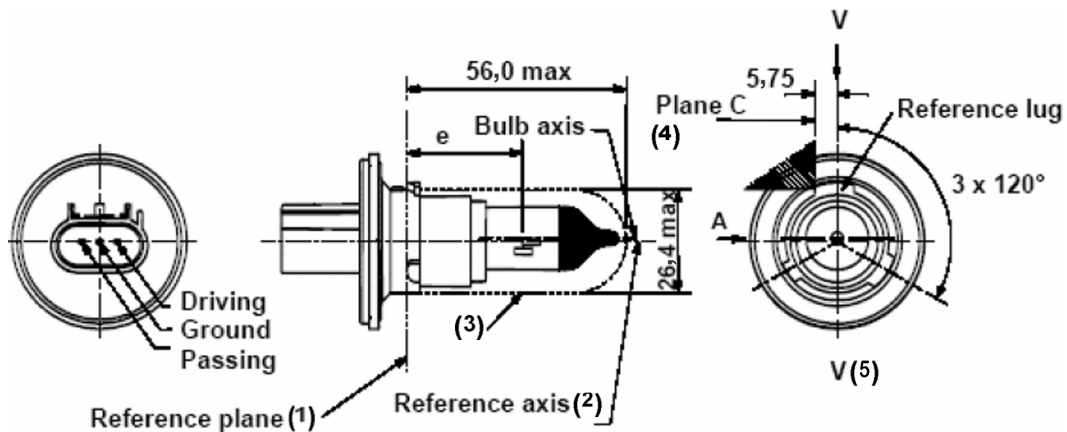


## KATEGORIA HS6 — Karta danych HS6/1

Rysunki służą jedynie do zilustrowania głównych wymiarów żarówki (w mm)

Rysunek 1

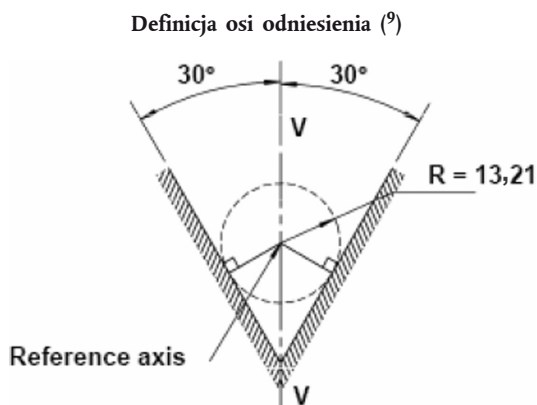
## Rysunki główne



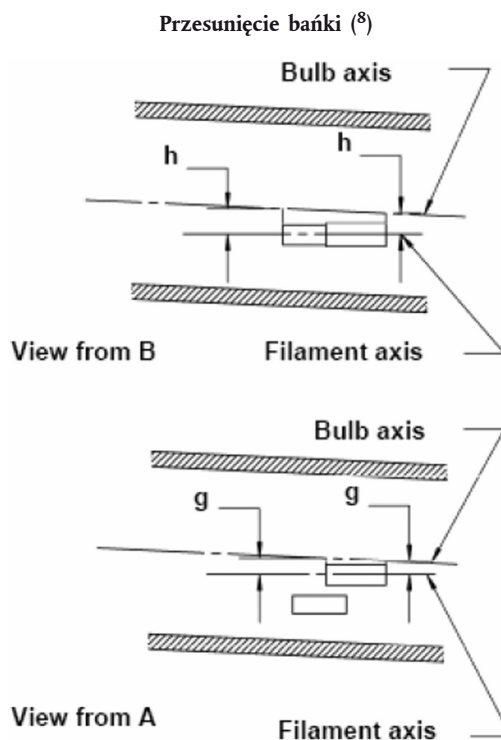
- (<sup>1</sup>) Płaszczyzna odniesienia jest płaszczyzną wyznaczoną przez spód trzech zaokrąglonych występow na trzonku.
- (<sup>2</sup>) Oś odniesienia jest prostopadła do płaszczyzny odniesienia i przechodzi przez punkt przecięcia obu prostopadłych pokazanych na rysunku 2 na karcie danych HS6/2.
- (<sup>3</sup>) Bańka i elementy mocowania nie mogą wykraczać poza pokazany obrys. Obrys ten jest koncentryczny z osią odniesienia.
- (<sup>4</sup>) Żarówkę obraca się w oprawce pomiarowej aż do chwili, gdy występ referencyjny dotknie płaszczyzny C oprawki.
- (<sup>5</sup>) Płaszczyzna V-V jest płaszczyzną prostopadłą do płaszczyzny odniesienia, przechodzącą przez oś odniesienia i jest równoległa do płaszczyzny C.

## KATEGORIA HS6 — Karta danych HS6/2

Rysunek 2

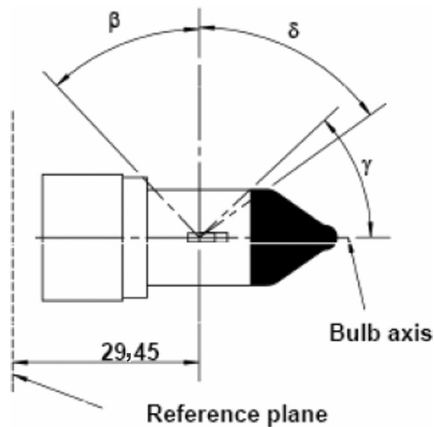


Rysunek 4



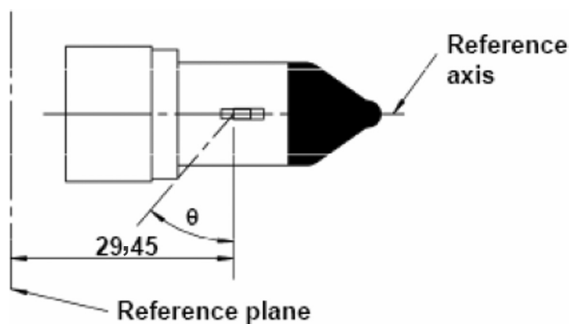
Rysunek 3

Obszar bez dystorsji <sup>(6)</sup> i nieprzezroczysta powłoka <sup>(7)</sup>



Rysunek 5

Zasłanianie światła w stronę trzonka <sup>(9)</sup>



<sup>(6)</sup> Bańka szklana musi być wolna od dystorsji w układzie zarówno osiowym, jak i cylindrycznym w obrębie kątów  $\beta$  i  $\delta$ . Wymaganie to stosuje się do całego obwodu bańki w obrębie kątów  $\beta$  i  $\gamma$  i nie musi być sprawdzane w obszarze pokrytym nieprzezroczystą powłoką.

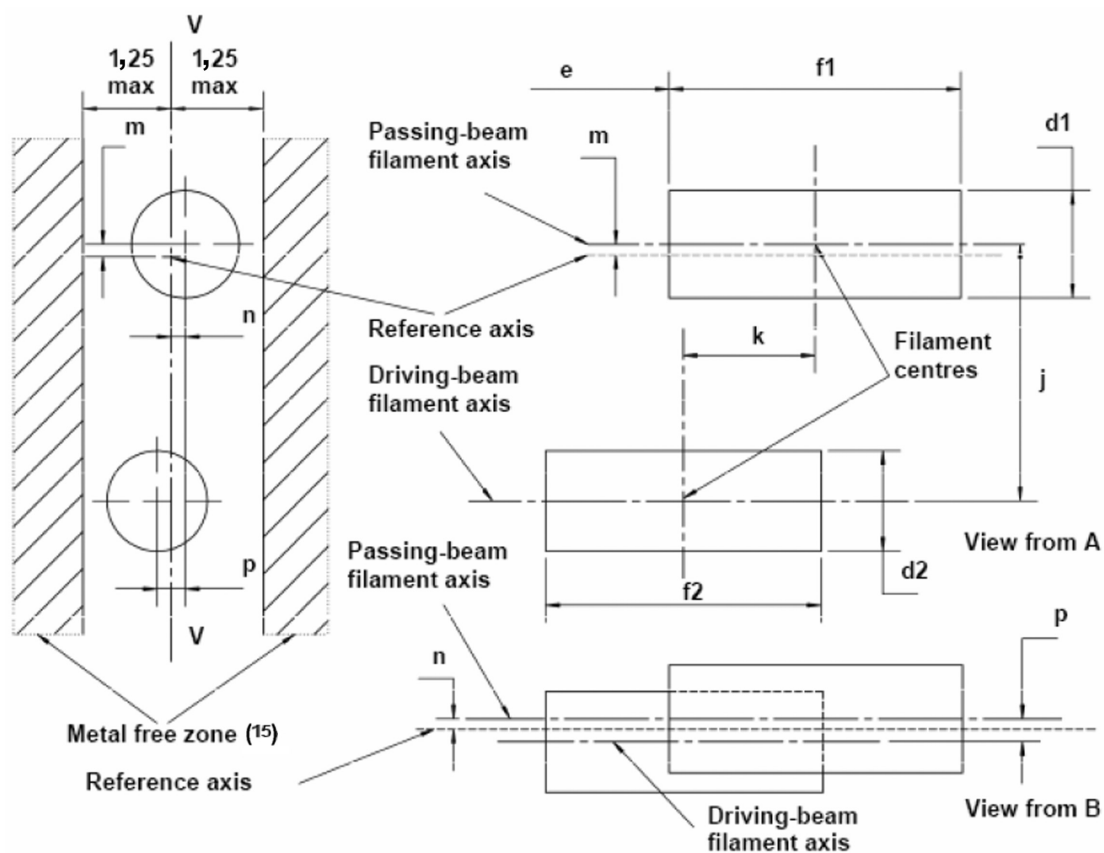
<sup>(7)</sup> Nieprzezroczysta powłoka musi sięgać przynajmniej do cylindrycznej części bańki na całym jej górnym obwodzie. Ponadto musi się ono rozciągać przynajmniej do płaszczyzny równoległej do płaszczyzny odniesienia, w której kąt  $\gamma$  przecina zewnętrzną powierzchnię bańki, jak pokazano na rysunku 3 (widok w kierunku B przedstawiony na karcie danych HS6/1).

<sup>(8)</sup> Przesunięcie żarnika światła mijania względem osi bańki mierzone jest w dwóch płaszczyznach równoległych do płaszczyzny odniesienia w miejscach, w których rzut części zewnętrznej zwojów skrajnych – najbliższej lub najdalszej od płaszczyzny odniesienia – przecina oś żarnika światła mijania.

<sup>(9)</sup> Światło musi być zasłanianie przez kraniec trzonka żarówki sięgający do kąta  $\theta$ . Wymaganie to obowiązuje we wszystkich kierunkach dookoła osi odniesienia.

## KATEGORIA HS6 — Karta danych HS6/3

Rysunek 6

Położenie i wymiary żarników <sup>(10)</sup> <sup>(11)</sup> <sup>(12)</sup> <sup>(13)</sup> <sup>(14)</sup>

<sup>(10)</sup> Wymiary  $j$ ,  $k$  oraz  $p$  mierzy się od środka żarnika światła mijania do środka żarnika światła drogowego.

<sup>(11)</sup> Wymiary  $m$  i  $n$  mierzy się od osi odniesienia do środka żarnika światła mijania.

<sup>(12)</sup> Nachylenie osi obydwu żarników w stosunku do osi odniesienia musi być utrzymane w pobliżu środka odpowiedniego żarnika w granicach  $2^\circ$ .

<sup>(13)</sup> Uwagi dotyczące średnicy żarników: w przypadku tego samego producenta średnica obliczeniowa żarówki wzorcowej i żarówki z normalnej produkcji muszą być takie same.

<sup>(14)</sup> Zarówno dla żarnika światła drogowego, jak i żarnika światła mijania odkształcenie średnicy żarnika od kształtu cylindrycznego nie może przekraczać  $\pm 5$ .

<sup>(15)</sup> Strefa bez metalu stanowi granicę dla umieszczania doprowadników na drodze przepływu światła. W obszarach zakreślonych jak na rysunku 6 nie mogą znajdować się żadne elementy metalowe.

## KATEGORIA HS6 — Karta danych HS6/4

Wymiary w mm		Tolerancja	
		Żarówki z normalnej produkcji	Żarówka wzorcowa
d1 <sup>(13)</sup> <sup>(17)</sup>	1,4 maks.	—	—
d2 <sup>(13)</sup> <sup>(17)</sup>	1,4 maks.	—	—
e <sup>(16)</sup>	29,45	± 0,20	± 0,10
f1 <sup>(16)</sup>	4,4	± 0,50	± 0,25
f2 <sup>(16)</sup>	4,4	± 0,50	± 0,25
g <sup>(8)</sup> <sup>(17)</sup>	0,5 d1	± 0,50	± 0,30
h <sup>(8)</sup>	0	± 0,40	± 0,20
j <sup>(10)</sup>	2,5	± 0,30	± 0,20
k <sup>(10)</sup>	2,0	± 0,20	± 0,10
m <sup>(11)</sup>	0	± 0,24	± 0,20
n <sup>(11)</sup>	0	± 0,24	± 0,20
p <sup>(10)</sup>	0	± 0,30	± 0,20
β	42° min.	—	—
δ	52° min.	—	—
γ	43°	+ 0° / - 5°	+ 0° / - 5°
φ <sup>(9)</sup>	41°	± 4°	± 4°

Trzonek: PX26.4t zgodny z publikacją IEC 60061 (karta danych 7004-128-3)

WŁAŚCIWOŚCI ELEKTRYCZNE I FOTOMETRYCZNE <sup>(18)</sup>

Wartości znamionowe	V	12		12	
	W	40	35	40	35
Napięcie probiercze	V	13,2		13,2	
Wartości obiektywne	W	45 maks.	40 maks.	45 maks.	40 maks.
	Strumień świetlny	900 ± 15 %	600 ± 15 %		
Strumień świetlny odniesienia przy około		12 V		630 / 420	
		13,2 V		900 / 600	

<sup>(16)</sup> Końce żarnika definiuje się jako punkty, w których – jeżeli kierunkiem obserwacji jest kierunek A pokazany na rysunku 1 karty danych HS6/1 – rzut części zewnętrznej zwojów skrajnych przecina oś żarnika.

<sup>(17)</sup> d1 jest rzeczywistą średnicą żarnika światła mijania.

d2 jest rzeczywistą średnicą żarnika światła drogowego.

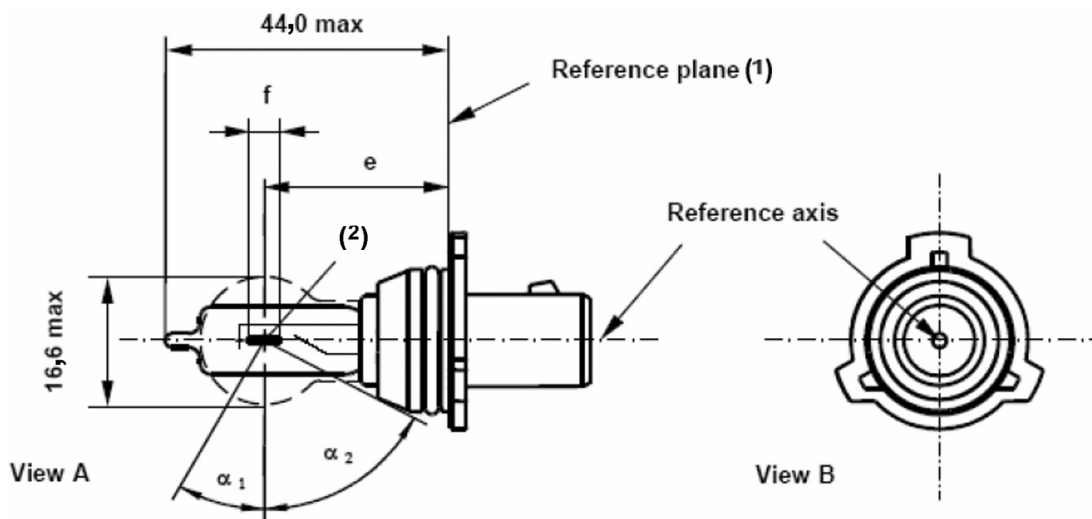
<sup>(18)</sup> Wartości przedstawione w lewych kolumnach odnoszą się do żarnika światła drogowego. Wartości przedstawione w prawych kolumnach odnoszą się do żarnika światła mijania.

## KATEGORIA P13W — Karta danych P13W/1

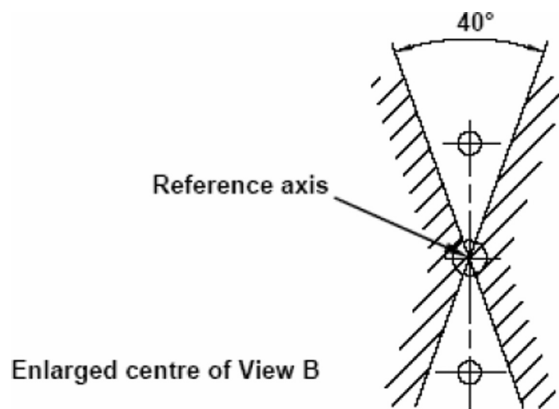
Rysunki służą jedynie do zilustrowania głównych wymiarów żarówki (w mm)

Rysunek 1

Rysunek główny



Rysunek 2

Strefa bez metalu<sup>(3)</sup>

<sup>(1)</sup> Płaszczyzną odniesienia jest płaszczyzna wyznaczona przez punkty, w których stykają się trzonek i oprawka po połączeniu.

<sup>(2)</sup> Nie ma żadnych faktycznych ograniczeń dla średnicy żarnika, ale celem jest uzyskanie  $d_{maks} = 1,0$  mm.

<sup>(3)</sup> W zakreskowanym obszarze pokazanym na rysunku 2 nie mogą znajdować się żadne inne nieprzezroczyste części inne niż zwoje żarnika. Dotyczy to bryły obrotowej w obrębie kątów  $\alpha_1 + \alpha_2$ .

## KATEGORIA P13W — Karta danych P13W/2

Wymiary w mm	Żarówki z normalnej produkcji	Żarówka wzorcowa
e <sup>(5)</sup>	25,0 <sup>(4)</sup>	25,0 ± 0,25
f <sup>(5)</sup>	4,3 <sup>(4)</sup>	4,3 ± 0,25
α <sub>1</sub> <sup>(6)</sup>	30,0° min.	30,0° min.
α <sub>2</sub> <sup>(6)</sup>	58,0° min.	58,0° min.

Trzonek PG18.5d-1 zgodny z publikacją IEC 60061 (karta danych 7004-147-1)

## WŁAŚCIWOŚCI ELEKTRYCZNE I FOTOMETRYCZNE

Wartości znamionowe	Napięcie	V	12	12
	Moc	W	13	13
Napięcie probiercze		V	13,5	13,5
Wartości obiektywne	Moc	W	19 maks.	19 maks.
	Strumień świetlny	lm	250	
		±	+ 15 % / - 20 %	
Strumień świetlny odniesienia przy około 13,5V				250 lm

<sup>(4)</sup> Podlega sprawdzeniu za pomocą układu pól kontrolnych; zob. karta danych P13W/3.

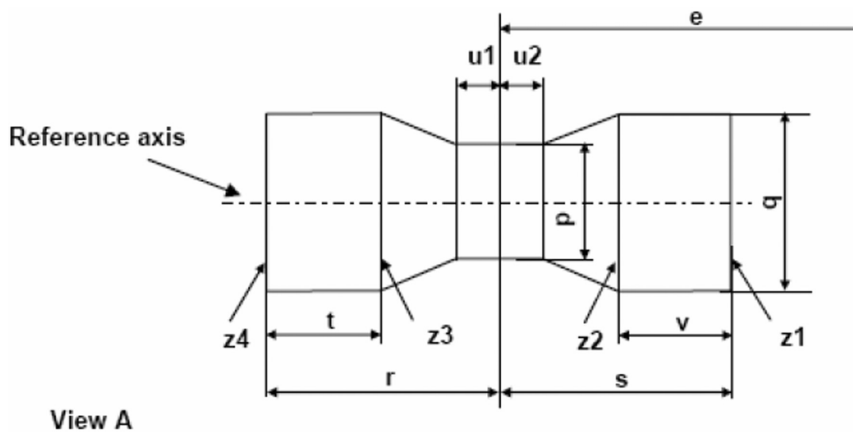
<sup>(5)</sup> Końce żarnika określane są jako punkty, w których – przy kierunku obserwacji prostopadłym do płaszczyzny doprowadników – rzut części zewnętrznej zwojów skrajnych przecina oś żarnika.

<sup>(6)</sup> Żadna część trzoneka za płaszczyznę odniesienia nie może sięgać do wnętrza kąta α<sup>2</sup> pokazanego na rysunku 1 karty danych P13W/1. Bańka musi być wolna od dystorsji w obrębie kątów α<sup>1</sup> + α<sup>2</sup>. Wymaganie to stosuje się do całego obwodu bańki.

## KATEGORIA P13W — Karta danych P13W/3

Wymagania dotyczące rzutowania na ekran

Badanie to, polegające na sprawdzeniu, czy żarnik jest właściwie położony względem osi odniesienia i płaszczyzny odniesienia, wykonuje się w celu ustalenia, czy żarówka jest zgodna z wymaganiami.



	p	q	u1, u2	r, s	t, v
Żarówki z normalnej produkcji	1,7	1,9	0,3	2,6	0,9
Żarówki wzorcowe	1,5	1,7	0,25	2,45	0,6

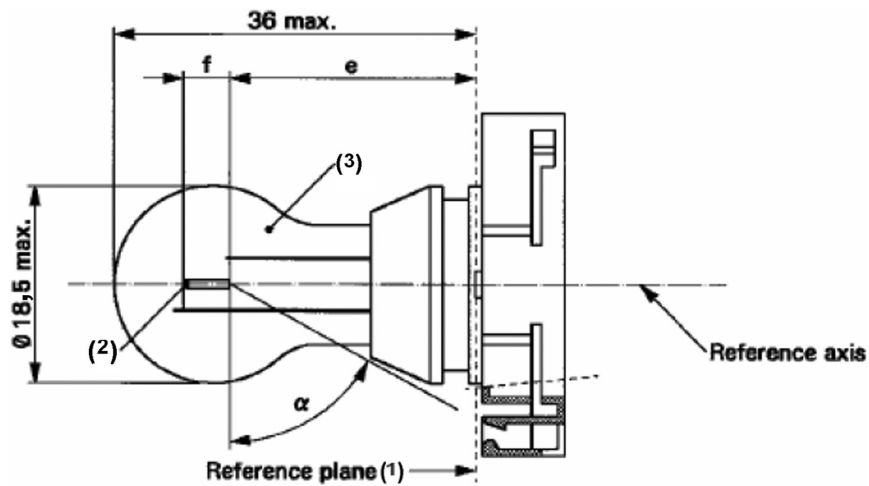
Położenie żarnika sprawdza się w dwóch wzajemnie prostopadłych płaszczyznach, z których jedna stanowi płaszczyznę przechodzącą przez doprowadniki prądu.

Końce żarnika zdefiniowane na karcie danych P13W/2, przypis 4/, muszą mieścić się między Z1 i Z2 i między liniami Z3 i Z4.

Żarnik musi mieścić się całkowicie w pokazanych granicach.

## KATEGORIE P19W, PY19W, PR19W, PS19W, PSY19W ORAZ PSR19W — Karta danych P19W/1

Rysunki służą jedynie do zilustrowania głównych wymiarów żarówki (w mm)



(<sup>1</sup>) Płaszczyzną odniesienia jest płaszczyzna wyznaczona przez punkty, w których stykają się trzonek i oprawka po połączeniu.

(<sup>2</sup>) Nie ma żadnych faktycznych ograniczeń dla średnicy żarnika, ale celem jest uzyskanie  $d_{maks} = 1,1$  mm.

(<sup>3</sup>) Światło emitowane przez żarówki z normalnej produkcji musi mieć barwę białą w przypadku kategorii P19W i PS19W; pomarańczowe dla kategorii PY19W i PSY19W; czerwone dla kategorii PR 19W i PSR 19W (zob. także przypis 8).



## KATEGORIE P19W, PY19W, PR19W, PS19W, PSY19W ORAZ PSR19W — Karta danych P19W/2

Wymiary w mm <sup>(4)</sup>	Żarówki z normalnej produkcji			Żarówka wzorcową
	min.	nom.	maks.	<sup>(8)</sup>
e <sup>(5)</sup> <sup>(6)</sup>		24,0		24,0
f <sup>(5)</sup> <sup>(6)</sup>		4,0		4,0 ± 0,2
α <sup>(7)</sup>	58°			58° min.
P19W Trzonek PGU20-1 PY19W Trzonek PGU20-2 PR19W Trzonek PGU20-5 PS19W Trzonek PG20-1 PSY19W Trzonek PG20-2 PSR19W Trzonek PG20-5	zgodny z publikacją IEC 60061 (karta danych 7004-127-2)			

## WŁAŚCIWOŚCI ELEKTRYCZNE I FOTOMETRYCZNE

Wartości znamionowe	V		12	12	
	W		19	19	
Napięcie probiercze	V		13,5	13,5	
Wartości obiektywne	W		20 maks.	20 maks.	
	Strumień świetlny	P19W PS19W		350 ± 15 %	
		PY19W PSY19W		215 ± 20 %	
		PR19W PSR19W		80 ± 20 %	
Strumień świetlny odniesienia przy około 13,5 V			Biała: 350 lm Pomarańczowa: 215 lm Czerwona: 80 lm		

<sup>(4)</sup> kategorii PS19W, PSY19W i PSR19W wymiary można sprawdzać przy zdjętym pierścieniu samouszczelniającym (O-ring), aby zapewnić prawidłowy montaż podczas próby.

<sup>(5)</sup> Położenie żarnika sprawdza się za pomocą układu pól kontrolnych, zob. karta danych P19W/3.

<sup>(6)</sup> Końce żarnika definiuje się jako punkty, w których – jeżeli kierunek obserwacji jest prostopadły do płaszczyzny przechodzącej przez doprowadniki prądu, jak pokazano na rysunku karty danych P19W/1 – rzut części zewnętrznej zwojów skrajnych przecina oś żarnika.

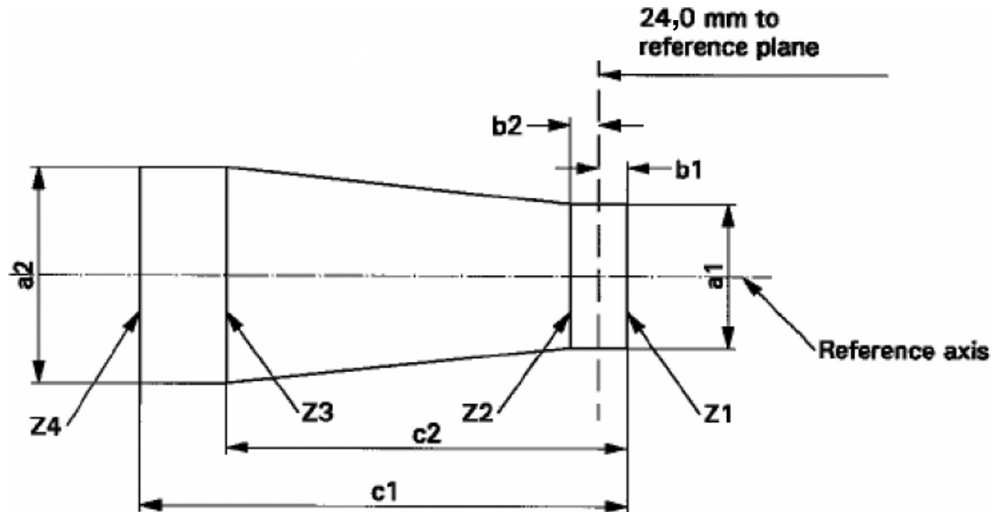
<sup>(7)</sup> Żadna część trzonka za płaszczyznę odniesienia nie może sięgać do wnętrza kąta α. Bańka musi być wolna od dystorsji w obrębie kąta 2α + 180°.

<sup>(8)</sup> Światło emitowane przez żarówki wzorcowe musi mieć barwę białą w przypadku kategorii P19W i PS19W; białą lub pomarańczową w przypadku kategorii PY19W i PSY19W; białą lub czerwoną w przypadku kategorii PR19W i PSR19W.

**KATEGORIE P19W, PY19W, PR19W, PS19W, PSY19W ORAZ PSR19W — Karta danych P19W/3**

Wymagania dotyczące rzutowania na ekran

Badanie to, polegające na sprawdzeniu, czy żarnik jest właściwie położony względem osi odniesienia i płaszczyzny odniesienia, wykonuje się w celu ustalenia, czy żarówka jest zgodna z wymaganiami.



	a1	a2	b1, b2	c1	c2
Żarówki z normalnej produkcji	2,9	3,9	0,5	5,2	3,8
Żarówki wzorcowe	1,5	1,7	0,25	4,7	3,8

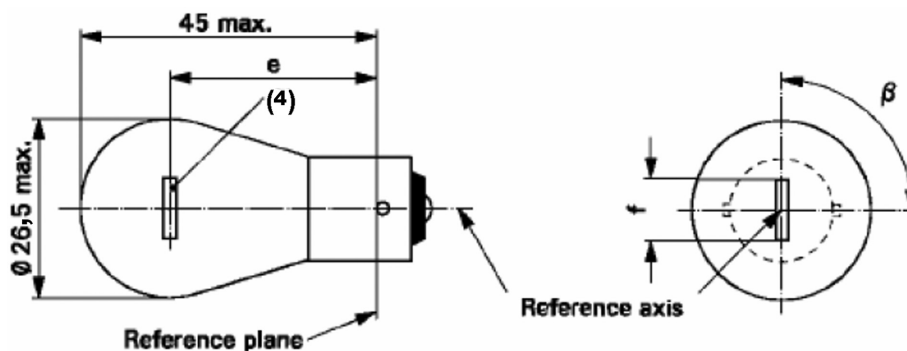
Położenie żarnika sprawdza się w dwóch wzajemnie prostopadłych płaszczyznach, z których jedna stanowi płaszczyznę przechodzącą przez doprowadniki prądu.

Końce żarnika zdefiniowane na karcie danych P19W/2, przypis 6/, muszą mieścić się między Z1 i Z2 i między liniami Z3 i Z4.

Żarnik musi mieścić się całkowicie w pokazanych granicach.

## KATEGORIA P21W — Karta danych P21W/1

Rysunki służą jedynie do zilustrowania głównych wymiarów żarówki (w mm)



Wymiary w mm		Żarówki z normalnej produkcji			Żarówka wzorcowa
		min.	nom.	maks.	
e	6,12 V		31,8 <sup>(3)</sup>		31,8 ± 0,3
	24 V	30,8	31,8	32,8	
f	12 V	5,5	6,0	7,0	6,0 ± 0,5
	6 V			7,0	
Odchylenie boczne <sup>(1)</sup>	6,12 V			<sup>(3)</sup>	0,3 maks.
	24 V			1,5	
$\beta$		75°	90°	105°	90° ± 5°

Trzonek BA15s zgodny z publikacją IEC 60061 (karta danych 7004-11A-9) <sup>(2)</sup>

## WŁAŚCIWOŚCI ELEKTRYCZNE I FOTOMETRYCZNE

Wartości znamionowe	V	6	12	24	12
	W	21			21
Napięcie probiercze	V	6,75	13,5	28,0	13,5
Wartości obiektywne	W	27,6 maks.	26,5 maks.	29,7 maks.	26,5 maks.
	Strumień świetlny	460 ± 15 %			

Strumień świetlny odniesienia: 460 lm przy około 13,5 V

<sup>(1)</sup> Maksymalne boczne odchylenie środka żarnika w stosunku do dwóch wzajemnie prostopadłych płaszczyzn, z których każda zawiera oś odniesienia, a jedna zawiera oś kołków.

<sup>(2)</sup> Żarówki z trzonkiem BA15d można wykorzystywać do celów specjalnych; mają one te same wymiary.

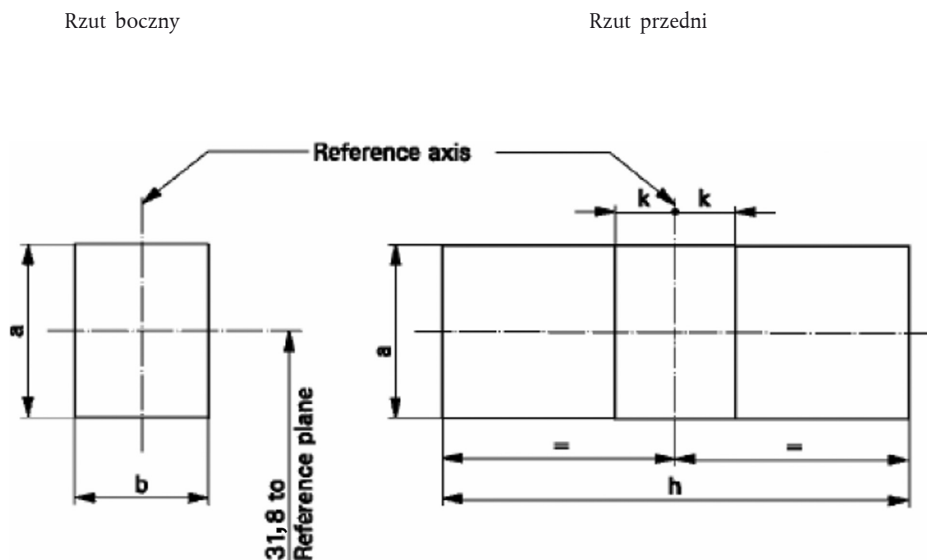
<sup>(3)</sup> Podlega sprawdzeniu za pomocą układu pól kontrolnych; zob. karta danych P21W/2.

<sup>(4)</sup> Przy tym widoku żarnik żarówki typu 24 V może być prosty lub v-kształtny. Kształt ten podaje się we wniosku o homologację. Jeżeli jest prosty, obowiązują Wymagania dotyczące rzutowania na ekran jak na karcie danych P21W/2. Jeżeli jest v-kształtny, końce żarnika muszą być oddalone od płaszczyzny odniesienia na tę samą odległość z dokładnością ± 3 mm.

## KATEGORIA P21W — Karta danych P21W/2

Wymagania dotyczące rzutowania na ekran

Badanie to wykonuje się w celu ustalenia, czy żarówka jest zgodna z wymaganiami, poprzez sprawdzenie czy żarnik jest położony właściwie względem osi odniesienia i płaszczyzny odniesienia i czy posiada oś prostopadłą, w granicach  $\pm 15^\circ$ , do płaszczyzny przechodzącej przez środkowe linie kołków (P21W) albo przez kołek referencyjny (PY21W oraz PR21W) i oś odniesienia.



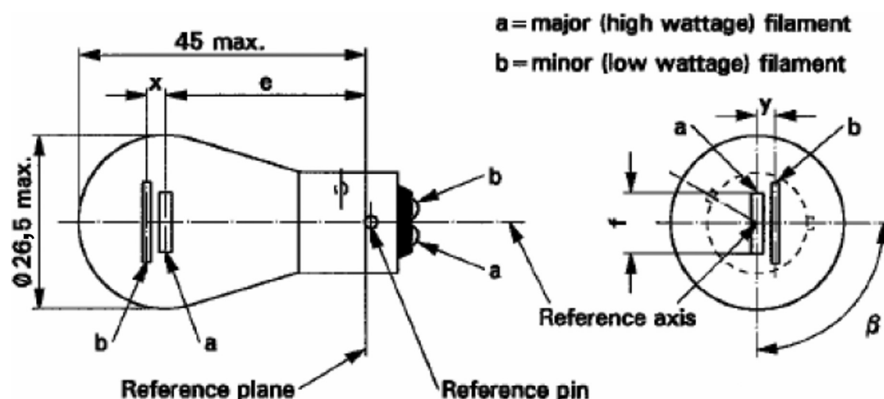
Oznaczenie	a	b	h	k
Wymiary	3,5	3,0	9,0	1,0

Procedury badań i wymagania.

1. Żarówka zostaje umieszczona w oprawce, którą można obracać wokół jej osi i która ma albo wyskalowaną podziałkę, albo stałe ograniczniki odpowiadające granicom tolerancji przemieszczenia kąтового. Następnie oprawkę obraca się w taki sposób, aby na ekranie z rzutem żarnika był widoczny widok żarnika od czoła. Otrzymany widok żarnika od czoła musi mieścić się w granicach tolerancji przemieszczenia kąтового.
2. Rzut boczny  
Przy żarówce umieszczonej w położeniu trzonkiem w dół, z osią odniesienia usytuowaną pionowo i żarnikiem obserwowanym od czoła, rzut żarnika musi mieścić się całkowicie w obrębie prostokąta o wysokości „a” i szerokości „b”, mającego swój środek w teoretycznym miejscu środka żarnika.
3. Rzut przedni  
Przy żarówce umieszczonej w położeniu trzonkiem w dół i z osią odniesienia usytuowaną pionowo, i żarówce tej obserwowanej w kierunku prostopadłym do osi żarnika:
  - 3.1. rzut żarnika musi mieścić się całkowicie w obrębie prostokąta o wysokości „a” i szerokości „h”, mającego swój środek w teoretycznym miejscu środka żarnika;
  - 3.2. środek żarnika nie może być przesunięty względem osi odniesienia więcej niż na odległość „k”.

## KATEGORIA P21/4W — Karta danych P21/4W/1

Rysunki służą jedynie do zilustrowania głównych wymiarów żarówki (w mm)



Wymiary w mm	Żarówki z normalnej produkcji			Żarówka wzorcowa
	min.	nom.	maks.	
e		31,8 <sup>(1)</sup>		31,8 ± 0,3
f			7,0	7,0 + 0 / - 2
Odchylenie boczne			( <sup>1</sup> )	0,3 maks. ( <sup>2</sup> )
x, y	(1)			2,8 ± 0,5
β	75° ( <sup>1</sup> )	90° ( <sup>1</sup> )	105° ( <sup>1</sup> )	90° ± 5°

Trzonek BAZ15d zgodny z publikacją IEC 60061 (karta danych 7004-11C-3)

## WŁAŚCIWOŚCI ELEKTRYCZNE I FOTOMETRYCZNE

Wartości znamionowe	V	12		24		12
	W	21	4	21	4	21 / 4
Napięcie probiercze	V	13,5		28,0		13,5
Wartości obiektywne	W	26,5 maks.	5,5 maks.	29,7 maks.	8,8 maks.	26,5 / 5,5 maks.
	Strumień świetlny ± %	440	15	440	20	
		15	20	15	20	

Strumień świetlny odniesienia: 440 lm i 15 lm przy około 13,5 V

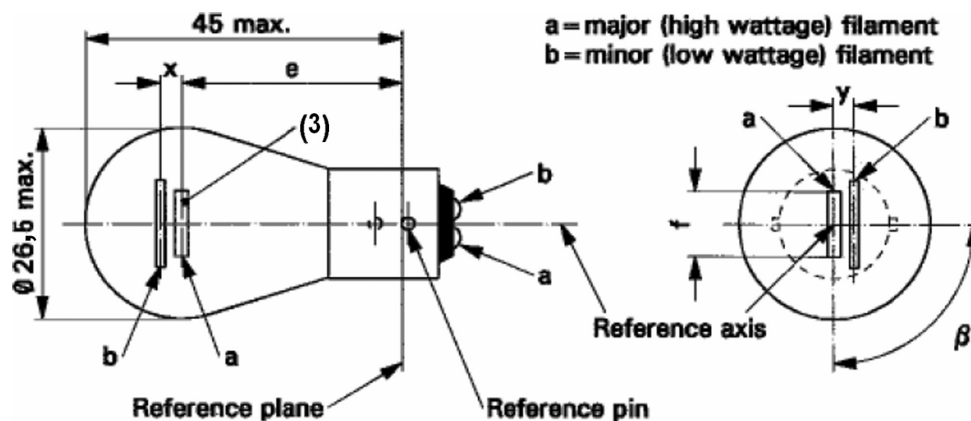
(<sup>1</sup>) Te wymiary podlegają sprawdzeniu za pomocą układu pól kontrolnych 3 opracowanych na podstawie pokazanych wyżej wymiarów i tolerancji. „x” i „y” odnoszą się do żarnika głównego (dużej mocy), a nie do osi odniesienia. Sposoby zwiększenia dokładności położenia podczas montażu żarnika i łączenia trzonka z oprawką są w opracowaniu.

(<sup>2</sup>) Maksymalne boczne odchylenie środka żarnika głównego w stosunku do dwóch wzajemnie prostopadłych płaszczyzn, z których każda zawiera oś odniesienia, a jedna zawiera oś kołka referencyjnego.

(<sup>3</sup>) Układ pól kontrolnych jest taki sam, jak dla żarówki P21/5W.

## KATEGORIA P21/5W — Karta danych P21/5W/1

Rysunki służą jedynie do zilustrowania głównych wymiarów żarówki (w mm)



Wymiary w mm		Żarówki z normalnej produkcji			Żarówka wzorcowa
		min.	nom.	maks.	
e	6,12 V		31,8 <sup>(1)</sup>		31,8 ± 0,3
	24 V	30,8	31,8	32,8	
f	6,12 V			7,0	7,0 + 0 / - 2
Odchylenie boczne <sup>(2)</sup>	6,12 V			<sup>(1)</sup>	0,3 maks.
	24 V			1,5	
x, y	6,12 V		<sup>(1)</sup>		2,8 ± 0,3
x	24 V <sup>(3)</sup>	- 1,0	0	1,0	
y	24 V <sup>(3)</sup>	1,8	2,8	3,8	
β		75°	90°	105°	90° ± 5°

Trzonek BAY15d zgodny z publikacją IEC 60061 (karta danych 7004-11B-7)

## WŁAŚCIWOŚCI ELEKTRYCZNE I FOTOMETRYCZNE

Wartości znamionowe	V	6		12		24		12
	W	21	5	21	5	21	5	21 / 5
Napięcie probiercze	V	6,75		13,5		28,0		13,5
Wartości obiektywne	W	27,6 maks.	6,6 maks.	26,5 maks.	6,6 maks.	29,7 maks.	11,0 maks.	26,5 i 6,6 maks.
	Strumień świetlny ± %	440	35	440	35	440	40	
		15	20	15	20	15	20	

Strumień świetlny odniesienia: 440 i 35 lm przy około 13,5 V

Przypisy zamieszczono na karcie danych P21/5W/2.

**KATEGORIA P21/5W — Karta danych P21/5W/2**

## Przypisy

- (<sup>1</sup>) Te wymiary podlegają sprawdzeniu za pomocą układu pól kontrolnych; zob. karty danych P21/5W/2 i P21/5W/3. „x” i „y” odnoszą się do żarnika głównego (dużej mocy), a nie do osi odniesienia
- (<sup>2</sup>) Maksymalne boczne odchylenie środka żarnika głównego (dużej mocy) w stosunku do dwóch wzajemnie prostopadłych płaszczyzn, z których każda zawiera oś odniesienia, a jedna zawiera oś kołka referencyjnego.
- (<sup>3</sup>) Przy tym widoku żarniki żarówki typu 24 V mogą być proste lub v-kształtne. Kształt ten podaje się we wniosku o homologację. Jeżeli żarniki są proste, obowiązują Wymagania dotyczące rzutowania na ekran. Jeżeli są v-kształtne, końce każdego żarnika muszą być oddalone od płaszczyzny odniesienia na tę samą odległość z dokładnością  $\pm 3$  mm.

## Wymagania dotyczące rzutowania na ekran

Badanie to wykonuje się w celu ustalenia, czy żarówka jest zgodna z wymaganiami, poprzez sprawdzenie:

- a) czy żarnik główny (dużej mocy) jest położony właściwie względem osi odniesienia i płaszczyzny odniesienia i czy posiada oś prostopadłą, w granicach  $\pm 15^\circ$ , do płaszczyzny przechodzącej przez środki kołków i oś odniesienia; oraz
- b) żarnik pomocniczy (małej mocy) jest właściwie położony względem żarnika głównego (dużej mocy).

## Procedura badań i wymagania

1. Żarówka zostaje umieszczona w oprawce, którą można obracać wokół jej osi i która ma albo wyskalowaną podziałkę, albo stałe ograniczniki odpowiadające granicom tolerancji przemieszczenia kąтового (tj.  $15^\circ$ ). Następnie oprawkę obraca się w taki sposób, aby na ekranie z rzutem żarnika głównego był widoczny widok tego żarnika od czoła. Otrzymany widok tego żarnika od czoła musi mieścić się w granicach tolerancji przemieszczenia kąтового.
2. Rzut boczny

Przy żarówce umieszczonej w położeniu trzonkiem w dół, z osią odniesienia usytuowaną pionowo, kołkiem referencyjnym z prawej strony i żarniku obserwowanym od czoła:

  - 2.1. rzut żarnika głównego musi mieścić się całkowicie w obrębie prostokąta o wysokości „a” i szerokości „b”, mającego swój środek w teoretycznym miejscu położenia środka tego żarnika
  - 2.2. rzut żarnika pomocniczego musi mieścić się całkowicie:
    - 2.2.1. w obrębie prostokąta o szerokości „c” i wysokości „d”, przy czym punkt środkowy tego prostokąta jest oddalony o „v” w prawo i o „u” w górę od teoretycznego położenia środka żarnika głównego;
    - 2.2.2. powyżej linii prostej, stycznej do górnej krawędzi rzutu żarnika głównego i wznoszącej się pod kątem  $25^\circ$  od lewej do prawej strony;
    - 2.2.3. po prawej stronie od rzutu żarnika głównego
3. Rzut przedni

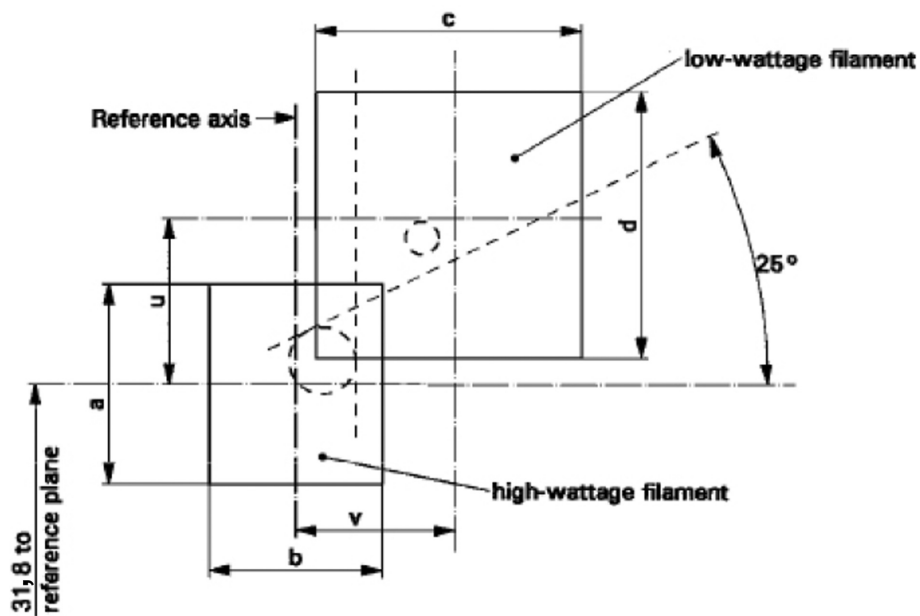
Przy żarówce umieszczonej w położeniu trzonkiem w dół i z osią odniesienia usytuowaną pionowo, i żarówce tej obserwowanej w kierunku prostopadłym do osi żarnika głównego:

  - 3.1. rzut żarnika głównego musi mieścić się całkowicie w obrębie prostokąta o wysokości „a” i szerokości „h”, mającego swój środek w teoretycznym miejscu położenia środka żarnika;
  - 3.2. środek żarnika głównego nie może być przesunięty względem osi odniesienia więcej niż na odległość „k”;
  - 3.3. środek osi żarnika pomocniczego nie może być przesunięty od osi odniesienia więcej niż o  $\pm 2$  mm ( $\pm 0,4$  mm dla żarówek wzorcowych).

## KATEGORIA P21/5W — Karta danych P21/5W/3

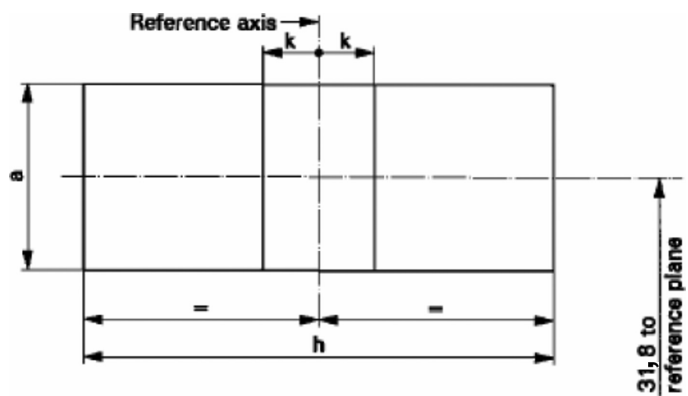
(Wymiary w mm)

Rzut boczny



Oznaczenie	a	b	c	d	u	v
Wymiary	3,5	3,0	4,8		2,8	

Rzut przedni

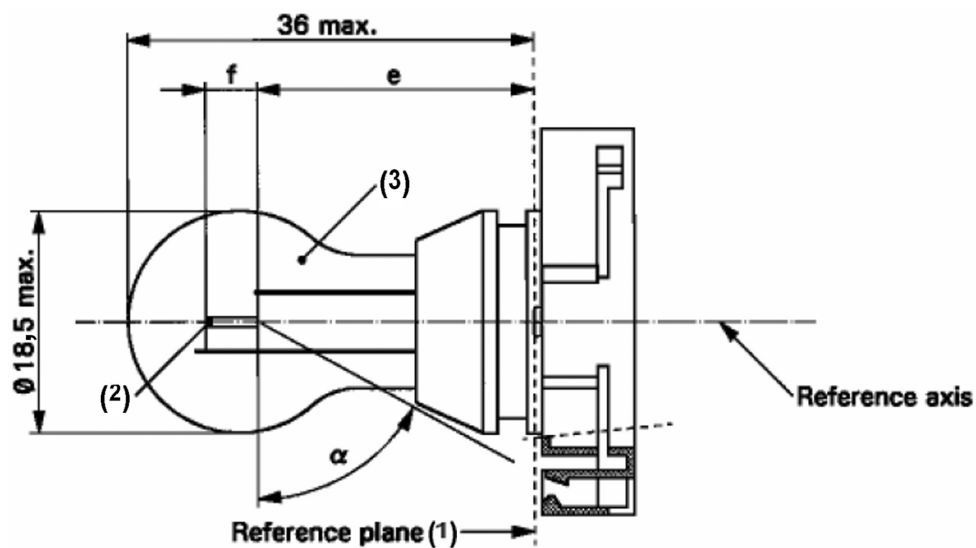


Oznaczenie	a	h	k
Wymiary	3,5	9,0	1,0



**KATEGORIE P24W, PX24W, PY24W, PR24W, PS24W, PSX24W, PSY24W oraz PSR24W — Karta danych P24W/1**

Rysunki służą jedynie do zilustrowania głównych wymiarów żarówki (w mm)



(<sup>1</sup>) Płaszczyzną odniesienia jest płaszczyzna wyznaczona przez punkty, w których stykają się trzonek i oprawka po połączeniu.

(<sup>2</sup>) Nie ma żadnych faktycznych ograniczeń dla średnicy żarnika, ale celem jest uzyskanie  $d_{maks.} = 1,1$  mm.

(<sup>3</sup>) Światło emitowane przez żarówki z normalnej produkcji musi mieć barwę białą w przypadku kategorii P24W, PX24W, PS24W i PSX24W; pomarańczową w przypadku kategorii PY24W i PSY24W; czerwoną w przypadku kategorii PR24W i PSR24W (zob. także przypis 8)).

**KATEGORIE P24W, PX24W, PY24W, PR24W, PS24W, PSX24W, PSY24W oraz PSR24W — Karta danych P24W/2**

Wymiary w mm <sup>(4)</sup>		Żarówki z normalnej produkcji			Żarówka wzorcowa
		min.	nom.	maks.	<sup>(8)</sup>
e <sup>(5)</sup> <sup>(6)</sup>			24,0		24,0
f <sup>(5)</sup> <sup>(6)</sup>	P24W, PY24W, PR24W, PS24W, PSY24W, PSR24W		4,0		4,0
	PX24W, PSX24W		4,2		4,2
α <sup>(7)</sup>		58,0°			58,0° min.

P24W Trzonek PGU20-3  
 PX24W Trzonek PGU20-7  
 PY24W Trzonek PGU20-4  
 PR24W Trzonek PGU20-6  
 PS24W Trzonek PG20-3  
 PSX24W Trzonek PG20-7  
 PSY24W Trzonek PG20-4  
 PSR24W Trzonek PG20-6

zgodny z publikacją IEC 60061 (karta danych 7004-127-2)

**WŁAŚCIWOŚCI ELEKTRYCZNE I FOTOMETRYCZNE**

Wartości znamionowe	V		12	12
	W		24	24
Napięcie probiercze	V		13,5	13,5
Wartości obiektywne	W		25 maks.	25 maks.
	Strumień świetlny	P24W PS24W	500 + 10 / - 20 %	
		PX24W PSX24W	500 + 10 / - 15 %	
		PY24W PSY24W	300 + 15 / - 25 %	
		PR24W PSR24W	115 + 15 / - 25 %	
Strumień świetlny odniesienia przy okolo	12 V		Biała: 345 lm	
	13,2 V		Biała: 465 lm	
	13,5 V		Biała: 500 lm Pomarańczowa: 300 lm Czerwona: 115 lm	

<sup>(4)</sup> Dla kategorii PS24W, PSX24W, PSY24W i PSR24W wymiary można sprawdzać przy zdjętym pierścieniu samouszczelniającym (O-ring), aby zapewnić prawidłowy montaż podczas próby.

<sup>(5)</sup> Położenie żarnika sprawdza się za pomocą układu pól kontrolnych, zob. karta danych P24W/3.

<sup>(6)</sup> Końce żarnika definiuje się jako punkty, w których – jeżeli kierunek obserwacji jest prostopadły do płaszczyzny przechodzącej przez doprowadniki prądu, jak pokazano na rysunku karty danych P24W/1 – rzut części zewnętrznej zwojów skrajnych przecina oś żarnika.

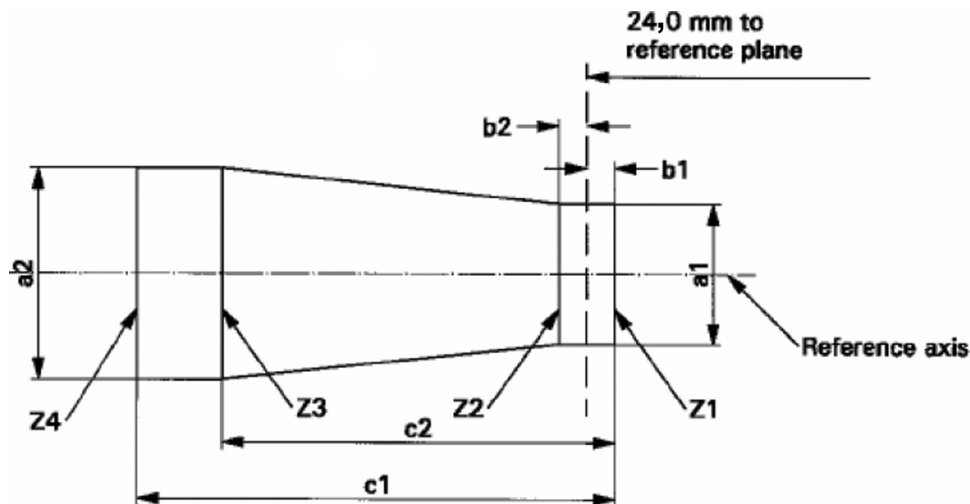
<sup>(7)</sup> Żadna część trzonka za płaszczyzną odniesienia nie może sięgać do wnętrza kąta α. Bańka musi być wolna od dystorsji w obrębie kąta 2α + 180°.

<sup>(8)</sup> Światło emitowane przez żarówki wzorcowe musi mieć barwę białą w przypadku kategorii P24W, PX24W, PS24W i PSX24W; białą lub pomarańczową w przypadku kategorii PY24W i PSY24W; białą lub czerwoną w przypadku kategorii PR24W i PSR24W.

**KATEGORIE P24W, PX24W, PY24W, PR24W, PS24W, PSX24W, PSY24W oraz PSR24W — Karta danych P24W/3**

Wymagania dotyczące rzutowania na ekran

Badanie to, polegające na sprawdzeniu, czy żarnik jest właściwie położony względem osi odniesienia i płaszczyzny odniesienia, wykonuje się w celu ustalenia, czy żarówka jest zgodna z wymaganiami.



P24W, PY24W, PR24W, PS24W, PSY24W, PSR24W	a1	a2	b1, b2	c1	c2
Żarówki z normalnej produkcji	2,9	3,9	0,5	5,2	3,8
Żarówki wzorcowe	1,5	1,7	0,25	4,7	3,8
PX24W, PSX24W	a1	a2	b1, b2	c1	c2
Żarówki z normalnej produkcji	1,9	1,9	0,35	5,0	4,0
Żarówki wzorcowe	1,5	1,5	0,25	4,7	4,0

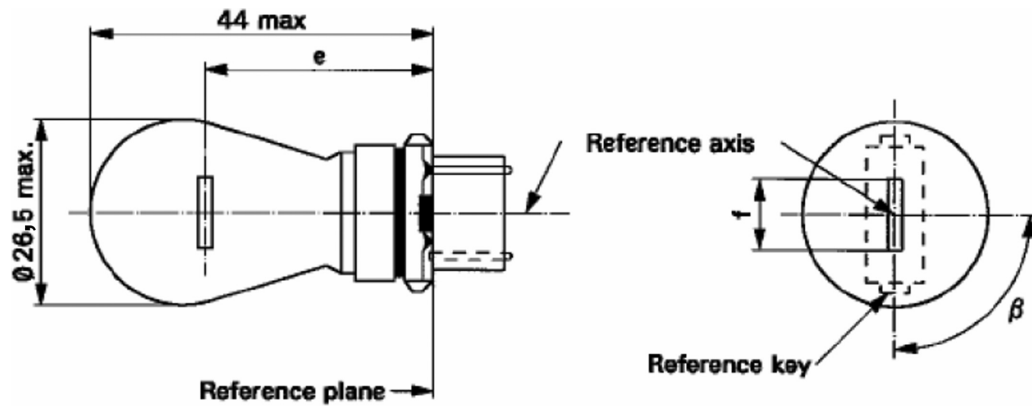
Położenie żarnika sprawdza się w dwóch wzajemnie prostopadłych płaszczyznach, z których jedna stanowi płaszczyznę przechodzącą przez doprowadniki prądu

Końce żarnika zdefiniowane na karcie danych P24W/2, przypis 6/, muszą mieścić się między Z1 i Z2 i między liniami Z3 i Z4

Żarnik musi mieścić się całkowicie w pokazanych granicach.

## KATEGORIA P27W — Karta danych P27W/1

Rysunki służą jedynie do zilustrowania głównych wymiarów żarówki (w mm)



Wymiary w mm	Żarówki z normalnej produkcji			Żarówka wzorcowa
	min.	nom.	maks.	
e		27,9 <sup>(3)</sup>		27,9 ± 0,3
f			9,9	9,9 + 0 / - 2
Odchylenie boczne <sup>(2)</sup>			<sup>(3)</sup>	0,0 ± 0,4
β	75° <sup>(3)</sup>	90°	105° <sup>(3)</sup>	90° ± 5°

Trzonek W2.5x16d zgodny z publikacją IEC 60061 (karta danych 7004-104-1)

## WŁAŚCIWOŚCI ELEKTRYCZNE I FOTOMETRYCZNE

Wartości znamionowe	V	12	12
	W	27	27
Napięcie probiercze	V	13,5	13,5
Wartości obiektywne	W	32,1 maks.	32,1 maks.
	Strumień świetlny	475 ± 15 %	

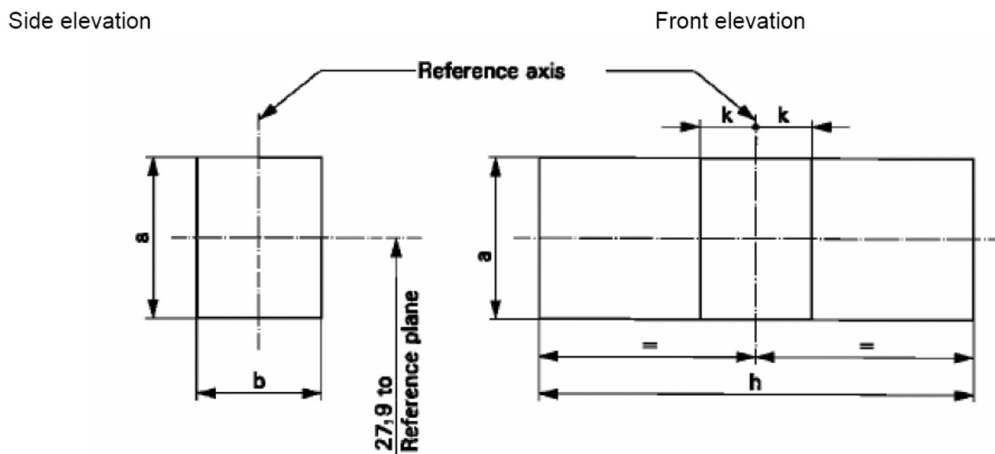
Strumień świetlny odniesienia: 475 lm przy około 13,5 V

- <sup>(1)</sup> Oś odniesienia definiowana jest w odniesieniu do wypustów referencyjnych i jest prostopadła do płaszczyzny odniesienia.  
<sup>(2)</sup> Maksymalne boczne odchylenie środka żarnika w stosunku do dwóch wzajemnie prostopadłych płaszczyzn, z których każda zawiera oś odniesienia, a jedna zawiera oś przechodzącą przez wypusty referencyjne.  
<sup>(3)</sup> Podlega sprawdzeniu za pomocą układu pól kontrolnych; zob. karta danych P27W/2.

## KATEGORIA P27W — Karta danych P27W/2

Wymagania dotyczące rzutowania na ekran

Badanie to wykonuje się w celu ustalenia, czy żarówka jest zgodna z wymaganiami, poprzez sprawdzenie czy żarnik jest położony właściwie względem osi odniesienia i płaszczyzny odniesienia i czy posiada oś prostopadłą, w granicach  $\pm 15^\circ$ , do płaszczyzny przechodzącej przez środki wypustów i oś odniesienia.



Oznaczenie	a	b	h	k
Wymiary	3,5	3,0	11,9	1,0

Procedury badań i wymagania.

1. Żarówka zostaje umieszczona w oprawce, którą można obracać wokół jej osi i która ma albo wyskalowaną podziałkę, albo stałe ograniczniki odpowiadające granicom tolerancji przemieszczenia kąowego. Następnie oprawkę obraca się w taki sposób, aby na ekranie z rzutem żarnika był widoczny widok żarnika od czoła. Otrzymany widok żarnika od czoła musi mieścić się w granicach tolerancji przemieszczenia kąowego.
2. Rzut boczny
 

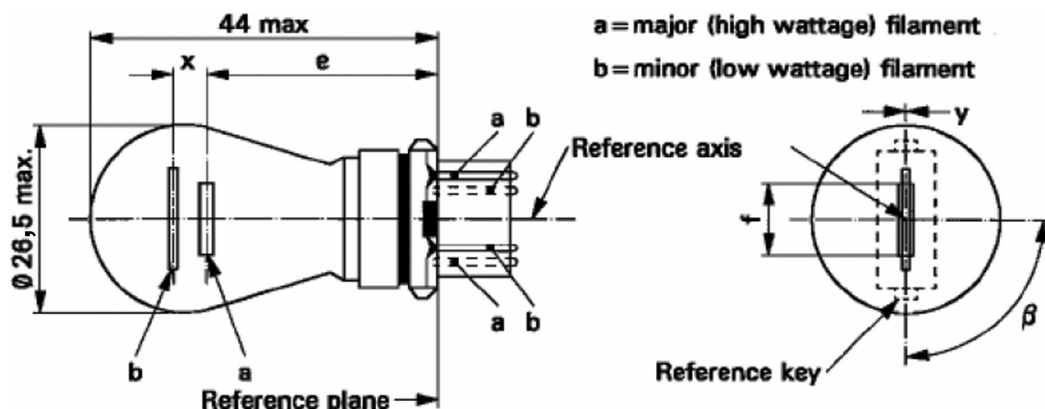
Przy żarówce umieszczonej w położeniu trzonkiem w dół, z osią odniesienia usytuowaną pionowo i żarnikiem obserwowanym od czoła, rzut żarnika musi mieścić się całkowicie w obrębie prostokąta o wysokości „a” i szerokości „b”, mającego swój środek w teoretycznym miejscu środka żarnika.
3. Rzut przedni
 

Przy żarówce umieszczonej w położeniu trzonkiem w dół i z osią odniesienia usytuowaną pionowo, i żarówce tej obserwowanej w kierunku prostopadłym do osi żarnika:

  - 3.1. rzut żarnika musi mieścić się całkowicie w obrębie prostokąta o wysokości „a” i szerokości „b”, mającego swój środek w teoretycznym miejscu środka żarnika;
  - 3.2. środek żarnika nie może być przesunięty względem osi odniesienia więcej niż na odległość „k”.

## KATEGORIA P27/7W — Karta danych P27/7W/1

Rysunki służą jedynie do zilustrowania głównych wymiarów żarówki (w mm)



Wymiary w mm	Żarówki z normalnej produkcji			Żarówka wzorcowa
	min.	nom.	maks.	
e		27,9 <sup>(3)</sup>		27,9 ± 0,3
f			9,9	9,9 + 0 / - 2
Odchylenie boczne <sup>(2)</sup>			<sup>(3)</sup>	0,0 ± 0,4
x <sup>(4)</sup>		5,1 <sup>(3)</sup>		5,1 ± 0,5
y <sup>(4)</sup>		0,0 <sup>(3)</sup>		0,0 ± 0,5
$\beta$	75° <sup>(3)</sup>	90°	105° <sup>(3)</sup>	90° ± 5°

Trzonek W2.5x16q zgodny z publikacją IEC 60061 (karta danych 7004-104-1)

## WŁAŚCIWOŚCI ELEKTRYCZNE I FOTOMETRYCZNE

Wartości znamionowe	V	12		12	
	W	27	7	27	7
Napięcie probiercze	V	13,5		13,5	
Wartości obiektywne	W	32,1 maks.	8,5 maks.	32,1 maks.	8,5 maks.
	Strumień świetlny	475 ± 15 %	36 ± 15 %		

Strumień świetlny odniesienia: 475 i 36 lm przy około 13,5 V

<sup>(1)</sup> Oś odniesienia definiowana jest w odniesieniu do wypustów referencyjnych i jest prostopadła do płaszczyzny odniesienia.

<sup>(2)</sup> Maksymalne boczne odchylenie środka żarnika głównego (dużej mocy) w stosunku do dwóch wzajemnie prostopadłych płaszczyzn, z których każda zawiera oś odniesienia, a jedna zawiera oś przechodzącą przez wypusty referencyjne.

<sup>(3)</sup> Podlega sprawdzeniu za pomocą układu pól kontrolnych; zob. karty danych P27/7W/2 i 3.

<sup>(4)</sup> „x” i „y” oznaczają przesunięcie osi żarnika pomocniczego (małej mocy) względem osi żarnika głównego (dużej mocy).

**KATEGORIA P27/7W — Karta danych P27/7W/2**

Wymagania dotyczące rzutowania na ekran

Badanie to wykonuje się w celu ustalenia, czy żarówka jest zgodna z wymaganiami, poprzez sprawdzenie:

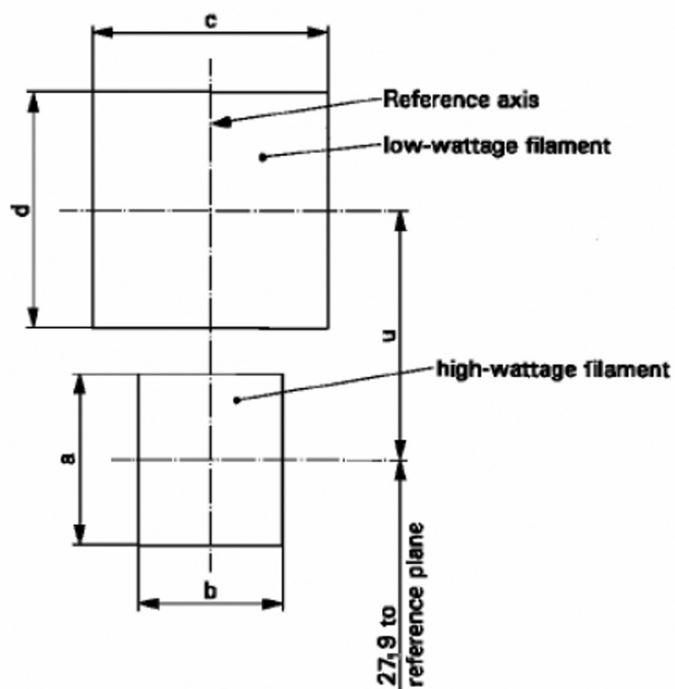
- a) czy żarnik główny (dużej mocy) jest położony właściwie względem osi odniesienia i płaszczyzny odniesienia i czy posiada oś prostopadłą, w granicach  $\pm 15^\circ$ , do płaszczyzny przechodzącej przez środki wypustów i oś odniesienia; oraz
- b) czy żarnik pomocniczy (małej mocy) jest właściwie położony względem żarnika głównego (dużej mocy).

Procedura badania i wymagania.

1. Żarówka zostaje umieszczona w oprawce, którą można obracać wokół jej osi i która ma albo wyskalowaną podziałkę, albo stałe ograniczniki odpowiadające granicom tolerancji przemieszczenia kąтового. Następnie oprawkę obraca się w taki sposób, aby na ekranie z rzutem żarnika głównego był widoczny widok tego żarnika od czoła. Otrzymany widok tego żarnika od czoła musi mieścić się w granicach tolerancji przemieszczenia kąтового.
2. Rzut boczny  
Przy żarówce umieszczonej w położeniu trzonkiem w dół, z osią odniesienia usytuowaną pionowo, wypustem referencyjnym z prawej strony i żarniku głównym obserwowanym od czoła:
  - 2.1. rzut żarnika głównego musi mieścić się całkowicie w obrębie prostokąta o wysokości „a” i szerokości „b”, mającego swój środek w teoretycznym miejscu położenia środka tego żarnika
  - 2.2. rzut żarnika pomocniczego musi mieścić się całkowicie w obrębie prostokąta o wysokości „d” i szerokości „c” o środku w odległości „u” nad teoretycznym położeniem środka żarnika głównego
3. Rzut przedni  
Przy żarówce umieszczonej w położeniu trzonkiem w dół i z osią odniesienia usytuowaną pionowo, i żarówce tej obserwowanej w kierunku prostopadłym do osi żarnika głównego:
  - 3.1. rzut żarnika głównego musi mieścić się całkowicie w obrębie prostokąta o wysokości „a” i szerokości „h”, mającego swój środek w teoretycznym miejscu położenia środka żarnika;
  - 3.2. środek żarnika głównego nie może być przesunięty względem osi odniesienia więcej niż na odległość „k”;
  - 3.3. środek osi żarnika pomocniczego nie może być przesunięty od osi odniesienia więcej niż o  $\pm 2$  mm ( $\pm 0,4$  mm dla żarówek wzorcowych).

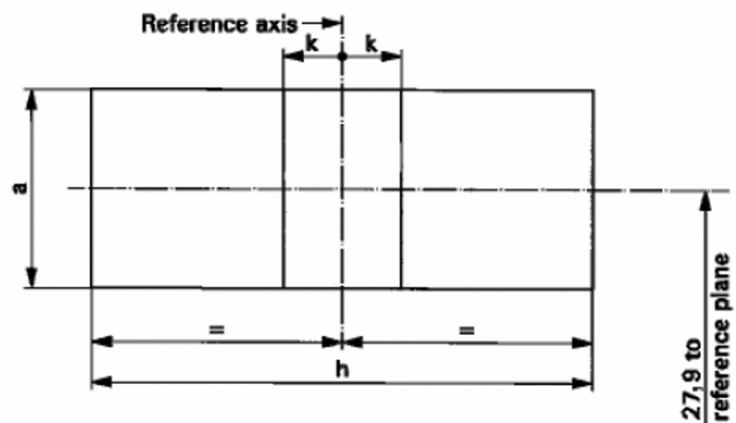
## KATEGORIA P27/7W — Karta danych P27/7W/3

Rzut boczny



Oznaczenie	a	b	c	d	u
Wymiary	3,5	3,0	4,8		5,1

Rzut przedni

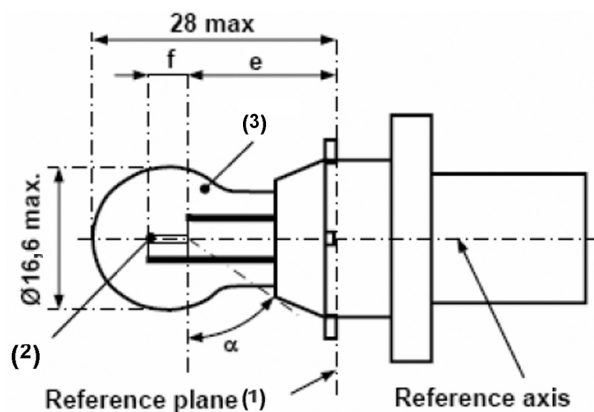


Oznaczenie	a	h	k
Wymiary	3,5	11,9	1,0



## KATEGORIE PC16W, PCY16W I PCR16W — Karta danych PC16W/1

Rysunki służą jedynie do zilustrowania głównych wymiarów żarówki (w mm)



- (<sup>1</sup>) Płaszczyzną odniesienia jest płaszczyzna wyznaczona przez punkty, w których stykają się trzonek i oprawka po połączeniu
- (<sup>2</sup>) Nie ma żadnych faktycznych ograniczeń dla średnicy żarnika, ale celem jest uzyskanie  $d \text{ maks.} = 1,1 \text{ mm}$ .
- (<sup>3</sup>) Światło emitowane przez żarówki z normalnej produkcji musi mieć barwę białą w przypadku kategorii PC16W; pomarańczowe dla kategorii PCY16W; czerwone dla kategorii PCR16W (zob. także przypis 7).

## KATEGORIE PC16W, PCY16W I PCR16W — Karta danych PC16W/2

Wymiary w mm	Żarówki z normalnej produkcji			Żarówka wzorcowa
	min.	nom.	maks.	( <sup>7</sup> )
e ( <sup>4</sup> ) ( <sup>5</sup> )		18,5		18,5
f ( <sup>4</sup> ) ( <sup>5</sup> )		4,0		4,0 ± 0,2
α ( <sup>6</sup> )	54°			54° min.

PC16W	Trzonek PU20d-1	
PCY16W	Trzonek PU20d-2	zgodny z publikacją IEC 60061 (karta danych 7004-157-1)
PCR16W	Trzonek PU20d-7	

## WŁAŚCIWOŚCI ELEKTRYCZNE I FOTOMETRYCZNE

Wartości znamionowe	V		12	12
	W		16	16
Napięcie probiercze	V		13,5	13,5
Wartości obiektywne	W		17 maks.	17 maks.
	Strumień świetlny	PC16W	300 ± 15 %	
		PCY16W	180 ± 20 %	
		PCR16W	70 ± 20 %	
Strumień świetlny odniesienia przy około			13,5 V	Biała: 300 lm Pomarańczowa: Czerwona:

(<sup>4</sup>) Położenie żarnika sprawdza się za pomocą układu pól kontrolnych, zob. karta danych PC16W/3.

(<sup>5</sup>) Końce żarnika definiuje się jako punkty, w których – jeżeli kierunek obserwacji jest prostopadły do płaszczyzny przechodzącej przez doprowadniki prądu, jak pokazano na rysunku karty danych PC16W/1 – rzut części zewnętrznej zwojów skrajnych przecina oś żarnika.

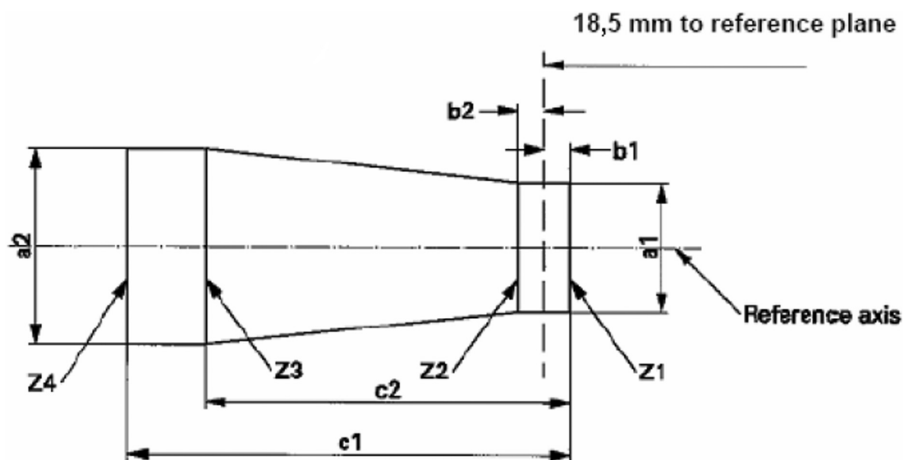
(<sup>6</sup>) Żadna część trzonka za płaszczyznę odniesienia nie może sięgać do wnętrza kąta α. Bańka musi być wolna od dystorsji w obrębie kąta 2α + 180°.

(<sup>7</sup>) Światło emitowane przez żarówki wzorcowe musi mieć barwę białą w przypadku kategorii PC16W; białą lub pomarańczową w przypadku kategorii PCY16W; białą albo czerwoną w przypadku kategorii PCR16W.

## KATEGORIE PC16W, PCY16W I PCR16W — Karta danych PC16W/3

Wymagania dotyczące rzutowania na ekran

Badanie to, polegające na sprawdzeniu, czy żarnik jest właściwie położony względem osi odniesienia i płaszczyzny odniesienia, wykonuje się w celu ustalenia, czy żarówka jest zgodna z wymaganiami.



	a1	a2	b1, b2	c1	c2
Żarówki z normalnej produkcji	2,9	3,9	0,5	5,2	3,8
Żarówki wzorcowe	1,5	1,7	0,25	4,7	3,8

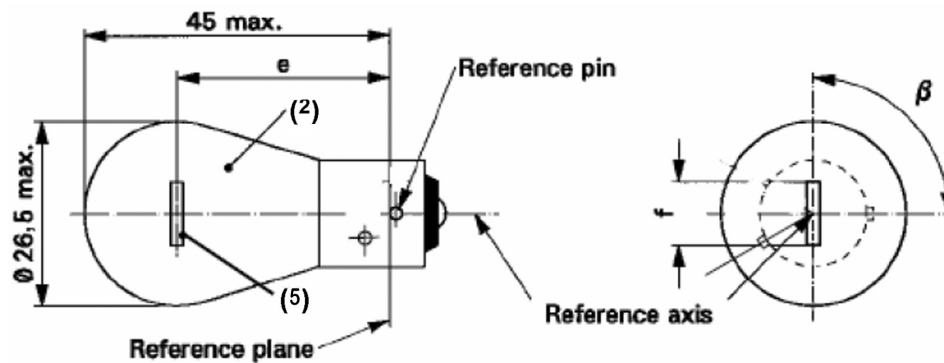
Położenie żarnika sprawdza się w dwóch wzajemnie prostopadłych płaszczyznach, z których jedna stanowi płaszczyznę przechodzącą przez doprowadniki prądu

Końce żarnika zdefiniowane w karcie danych PC16W/2, przypis 5/, muszą mieścić się między liniami Z1 i Z2 oraz między liniami Z3 i Z4.

Żarnik musi mieścić się całkowicie w pokazanych granicach.

## KATEGORIA PR21W — Karta danych PR21W/1

Rysunki służą jedynie do zilustrowania głównych wymiarów żarówki (w mm)



Wymiary w mm		Żarówki z normalnej produkcji			Żarówka wzorcowa
		min.	nom.	maks.	( <sup>4</sup> )
e	12 V		31,8 ( <sup>3</sup> )		31,8 ± 0,3
	24 V	30,8	31,8	32,8	
f	12 V	5,5	6,0	7,0	6,0 ± 0,5
Odchylenie boczne ( <sup>1</sup> )	12 V			( <sup>3</sup> )	0,3 max
	24 V			1,5	
$\beta$		75°	90°	105°	90° ± 5°

Trzonek BAW15s zgodny z publikacją IEC 60061 (karta danych 7004-11E-1)

## WŁAŚCIWOŚCI ELEKTRYCZNE I FOTOMETRYCZNE

Wartości znamionowe	V	12	24	12
	W	21		21
Napięcie probiercze	V	13,5	28,0	
Wartości obiektywne	W	26,5 maks.	29,7 maks.	26,5 maks.
	Strumień świetlny	110 ± 20 %		
Strumień świetlny odniesienia przy około 13,5 V:		Biała: 460 Czerwona: 110 lm		

(<sup>1</sup>) Maksymalne boczne odchylenie środka żarnika w stosunku do dwóch wzajemnie prostopadłych płaszczyzn, z których każda zawiera oś odniesienia, a jedna zawiera oś kołka referencyjnego.

(<sup>2</sup>) Światło emitowane przez żarówki z normalnej produkcji musi mieć barwę czerwoną (zob. także przypis 4)).

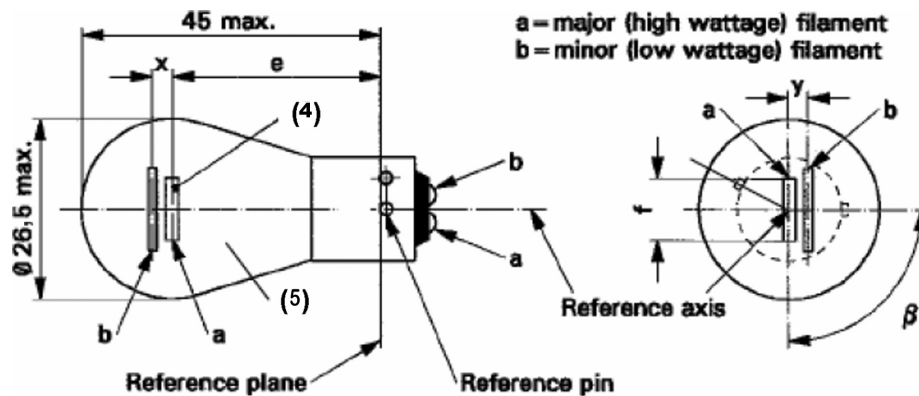
(<sup>3</sup>) Podlega sprawdzeniu za pomocą układu pól kontrolnych; zob. karta danych P21W/2.

(<sup>4</sup>) Światło emitowane przez żarówki wzorcowe musi mieć barwę białą lub czerwoną.

(<sup>5</sup>) Przy tym widoku żarnik żarówki typu 24 V może być prosty lub być v-kształtny. Kształt ten podaje się we wniosku o homologację. Jeżeli jest prosty, obowiązują Wymagania dotyczące rzutowania na ekran jak na karcie danych P21W/2. Jeżeli jest v-kształtny, końce żarnika muszą być oddalone od płaszczyzny odniesienia na tę samą odległość z dokładnością ± 3 mm.

## KATEGORIA PR21/4W — Karta danych PR21/4W/1

Rysunki służą jedynie do zilustrowania głównych wymiarów żarówki (w mm)



Wymiary w mm	Żarówki z normalnej produkcji <sup>(5)</sup>			Żarówka wzorcowa
	min.	nom.	maks.	<sup>(6)</sup>
e		31,8 <sup>(1)</sup>		31,8 ± 0,3
f			7,0	7,0 + 0 / - 2
Odchylenie boczne			<sup>(1)</sup>	0,3 maks. <sup>(2)</sup>
x, y	<sup>(1)</sup>			2,8 ± 0,5
β	75° <sup>(1)</sup>	90° <sup>(1)</sup>	105° <sup>(1)</sup>	90° ± 5°

Trzonek BAU15d zgodny z publikacją IEC 60061 (karta danych 7004-19-2)

## WŁAŚCIWOŚCI ELEKTRYCZNE I FOTOMETRYCZNE

Wartości znamionowe	V	12		24 <sup>(4)</sup>		12
	W	21	4	21	4	21 / 4
Napięcie probiercze	V	13,5		28,0		13,5
Wartości obiektywne	W	26,5 maks.	5,5 maks.	29,7 maks.	8,8 maks.	26,5 / 5,5 maks.
	Strumień świetlny ± %	105	4	105	5	
		20	25	20	25	
Strumień świetlny odniesienia przy około 13,5 V:	Biała: 440 lm i 15 m Czerwona: 105 lm i 4 lm					

<sup>(1)</sup> Te wymiary podlegają sprawdzeniu za pomocą układu pól kontrolnych 3 opracowanych na podstawie pokazanych wyżej wymiarów i tolerancji. „x” i „y” odnoszą się do żarnika głównego (dużej mocy), a nie do osi odniesienia. Sposoby zwiększenia dokładności położenia podczas montażu żarnika i łączenia trzonka z oprawką są w opracowaniu.

<sup>(2)</sup> Maksymalne boczne odchylenie środka żarnika głównego w stosunku do dwóch wzajemnie prostopadłych płaszczyzn, z których każda zawiera oś odniesienia, a jedna zawiera oś kołka referencyjnego.

<sup>(3)</sup> Układ pól kontrolnych jest taki sam, jak dla żarówki P21/5W.

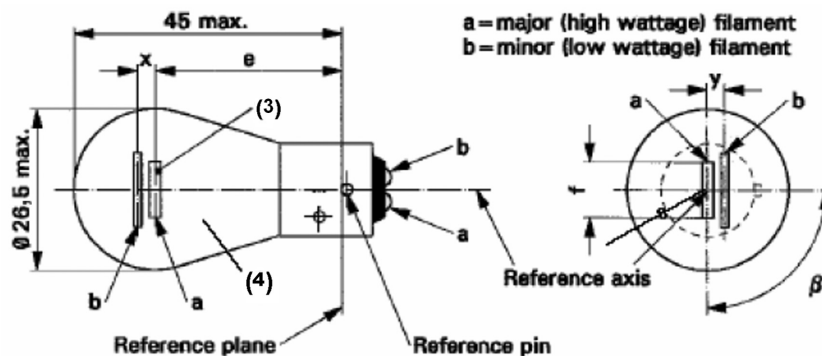
<sup>(4)</sup> Stosowanie tej żarówki w wykonaniu na napięcie 24 V do przyszłych realizacji nie jest zalecane.

<sup>(5)</sup> Światło emitowane przez żarówki z normalnej produkcji musi mieć barwę czerwoną (zob. także przypisy 6).

<sup>(6)</sup> Światło emitowane przez żarówki wzorcowe musi mieć barwę białą lub czerwoną.

## KATEGORIA PR21/5W — Karta danych PR21/5W/1

Rysunki służą jedynie do zilustrowania głównych wymiarów żarówki (w mm)



Wymiary w mm		Żarówki z normalnej produkcji <sup>(4)</sup>			Żarówka wzorcowa <sup>(5)</sup>
		min.	nom.	maks.	
e	12 V		31,8 <sup>(1)</sup>		31,8 ± 0,3
	24 V	30,8	31,8	32,8	
f	12 V			7,0	7,0 + 0 / - 2
Odchylenie boczne <sup>(2)</sup>	12 V			<sup>(1)</sup>	0,3 maks.
	24 V			1,5	
x, y	12 V		<sup>(1)</sup>		2,8 ± 0,3
x	24 V <sup>(3)</sup>	- 1,0	0	1,0	
y	24 V <sup>(3)</sup>	1,8	2,8	3,8	
β		75°	90°	105°	90° ± 5°

Trzonek BAW15d zgodny z publikacją IEC 60061 (karta danych 7004-11E-1)

## WŁAŚCIWOŚCI ELEKTRYCZNE I FOTOMETRYCZNE

Wartości znamionowe	V	12		24		12
	W	21	5	21	5	21 / 5
Napięcie probiercze	V	13,5		28,0		13,5
Wartości obiektywne	W	26,5 maks.	6,6 maks.	29,7 maks.	11,0 maks.	26,5 i 6,6 maks.
	Strumień świetlny ± %	105	8	105	10	
		20	25	20	25	
Strumień świetlny odniesienia przy około 13,5 V:		Biała: 440 lm i 35 lm Czerwona: 105 lm i 8 lm				

<sup>(1)</sup> Zob. przypis 1 na karcie danych P21/5W/2.

<sup>(2)</sup> Zob. przypis 2 na karcie danych P21/5W/2.

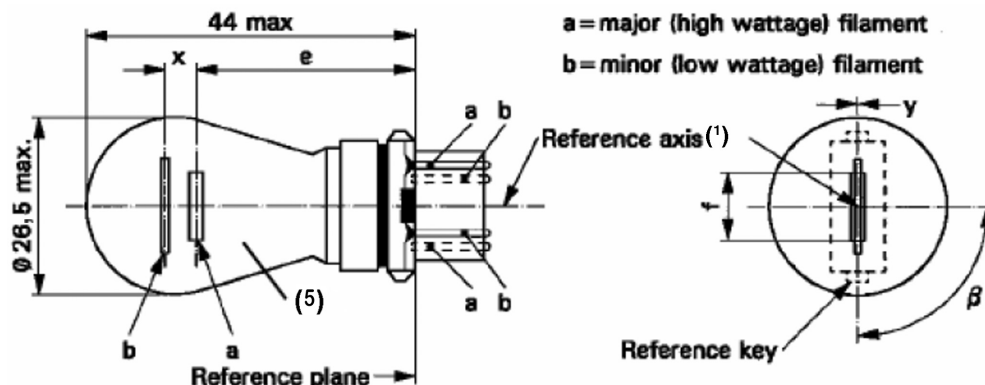
<sup>(3)</sup> Zob. przypis 3 na karcie danych P21/5W/2.

<sup>(4)</sup> Światło emitowane przez żarówki z normalnej produkcji musi mieć barwę czerwoną (zob. także przypis 5).

<sup>(5)</sup> Światło emitowane przez żarówki wzorcowe musi mieć barwę białą lub czerwoną.

## KATEGORIA PR27/7W — Karta danych PR27/7W/1

Rysunki służą jedynie do zilustrowania głównych wymiarów żarówki (w mm)



Wymiary w mm	Żarówki z normalnej produkcji			Żarówka wzorcowa
	min.	nom.	maks.	( <sup>6</sup> )
e		27,9 ( <sup>3</sup> )		27,9 ± 0,3
f			9,9	9,9 + 0 / - 2
Odchylenie boczne ( <sup>2</sup> )			( <sup>3</sup> )	0,0 ± 0,4
x ( <sup>4</sup> )		5,1 ( <sup>3</sup> )		5,1 ± 0,5
y ( <sup>4</sup> )		0,0 ( <sup>3</sup> )		0,0 ± 0,5
β	75° ( <sup>3</sup> )	90°	105° ( <sup>3</sup> )	90° ± 5°

Trzonek WU2.5x16 zgodny z publikacją IEC 60061 (karta danych 7004-104D-1)

## WŁAŚCIWOŚCI ELEKTRYCZNE I FOTOMETRYCZNE

Wartości znamionowe	V	12		12	
	W	27	7	27	7
Napięcie probiercze	V	13,5		13,5	
Wartości obiektywne	W	32,1 maks.	8,5 maks.	32,1 maks.	8,5 maks.
	Strumień świetlny	110 ± 20 %	9 ± 20 %		
Strumień świetlny odniesienia przy około 13,5 V:		Biała: 475 i 36 lm Czerwona: 110 i 9 lm			

(<sup>1</sup>) Oś odniesienia definiowana jest w odniesieniu do wypustów referencyjnych i jest prostopadła do płaszczyzny odniesienia.

(<sup>2</sup>) Maksymalne boczne odchylenie środka żarnika głównego (dużej mocy) w stosunku do dwóch wzajemnie prostopadłych płaszczyzn, z których każda zawiera oś odniesienia, a jedna zawiera oś przechodzącą przez wypusty referencyjne.

(<sup>3</sup>) Podlega sprawdzeniu za pomocą układu pół kontrolnych; zob. karty danych P27/7W/2 i 3.

(<sup>4</sup>) „x” i „y” oznaczają przesunięcie osi żarnika pomocniczego (małej mocy) względem osi żarnika głównego (dużej mocy).

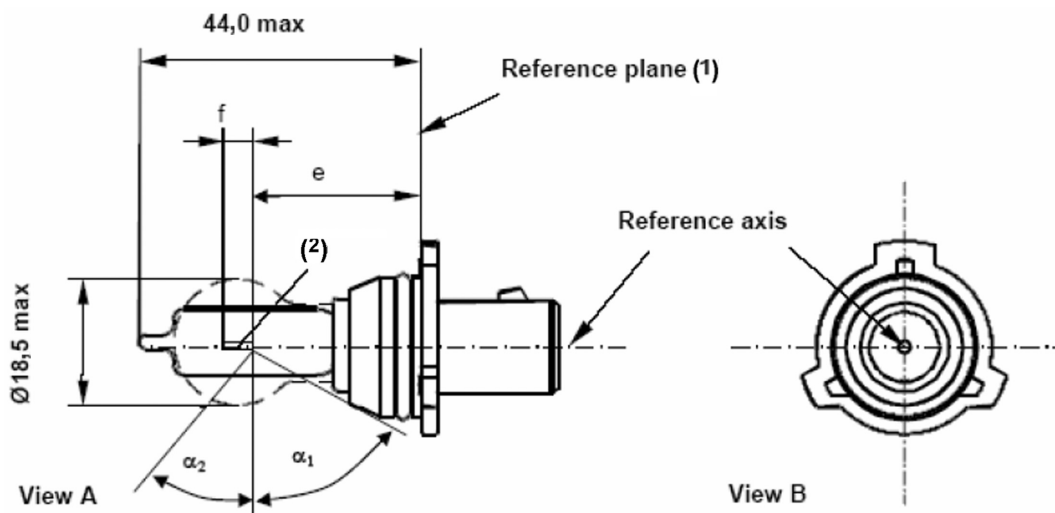
(<sup>5</sup>) Światło emitowane przez żarówki z normalnej produkcji musi mieć barwę czerwoną (zob. także przypis 6).

(<sup>6</sup>) Światło emitowane przez żarówki wzorcowe musi mieć barwę białą lub czerwoną.

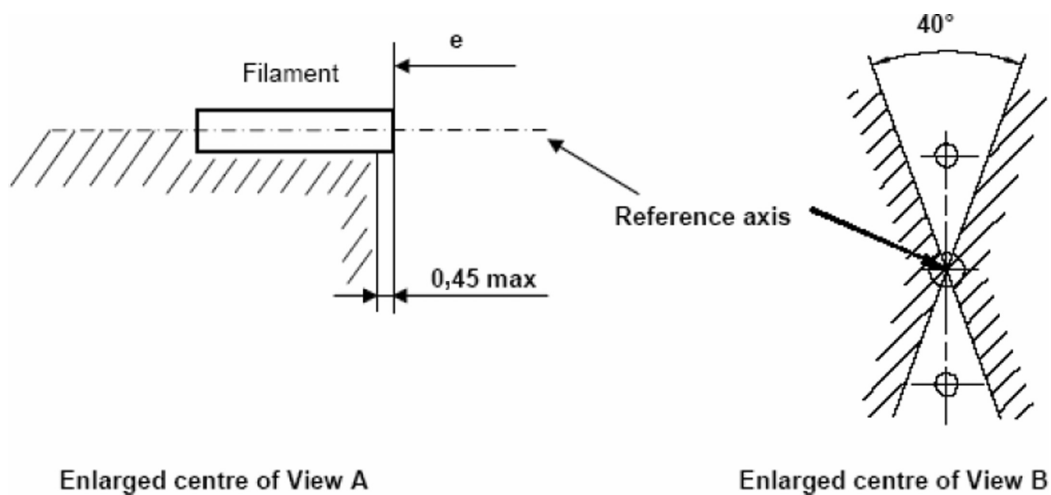
## KATEGORIA PSX26W — Karta danych PSX26W/1

Rysunki służą jedynie do zilustrowania głównych wymiarów żarówki (w mm)

Rysunek 1

Rysunek główny <sup>(1)</sup>

Rysunek 2

Strefa bez metalu <sup>(3)</sup>

<sup>(1)</sup> Płaszczyzną odniesienia jest płaszczyzna wyznaczona przez punkty, w których stykają się trzonek i oprawka po połączeniu.

<sup>(2)</sup> Nie ma żadnych faktycznych ograniczeń dla średnicy żarnika, ale celem jest uzyskanie  $d_{maks.} = 1,1$  mm.

<sup>(3)</sup> W zakreślonych obszarach pokazanych na rysunku 2 nie mogą znajdować się żadne inne nieprzezroczyste części inne niż zwoje żarnika. Dotyczy to bryły obrotowej w obrębie kątów  $\alpha_1 + \alpha_2$ .



## KATEGORIA PSX26W — Karta danych PSX26W/2

Wymiary w mm	Żarówki z normalnej produkcji	Żarówka wzorcowa
e <sup>(5)</sup>	24,0 <sup>(4)</sup>	24,0 ± 0,25
f <sup>(5)</sup>	4,2 <sup>(4)</sup>	4,2 ± 0,25
α1 <sup>(6)</sup>	35,0° min.	35,0° min.
α2 <sup>(6)</sup>	58,0° min.	58,0° min.
Trzonek PG18.5d-3	zgodny z publikacją IEC 60061 (karta danych 7004-147-1)	

## WŁAŚCIWOŚCI ELEKTRYCZNE I FOTOMETRYCZNE

Wartości znamionowe	Napięcie	V	12	12
	Moc	W	26	26
Napięcie probiercze		V	13,5	13,5
Wartości obiektywne	Moc	W	26 maks.	26 maks.
	Strumień świetlny	lm	500	
		±	+ 10 % / - 10 %	
Strumień świetlny odniesienia przy około 13,2 V				465 lm
Strumień świetlny odniesienia przy około 13,5 V				500 lm

<sup>(4)</sup> Podlega sprawdzeniu za pomocą układu pól kontrolnych; zob. karta danych PSX26W/3.

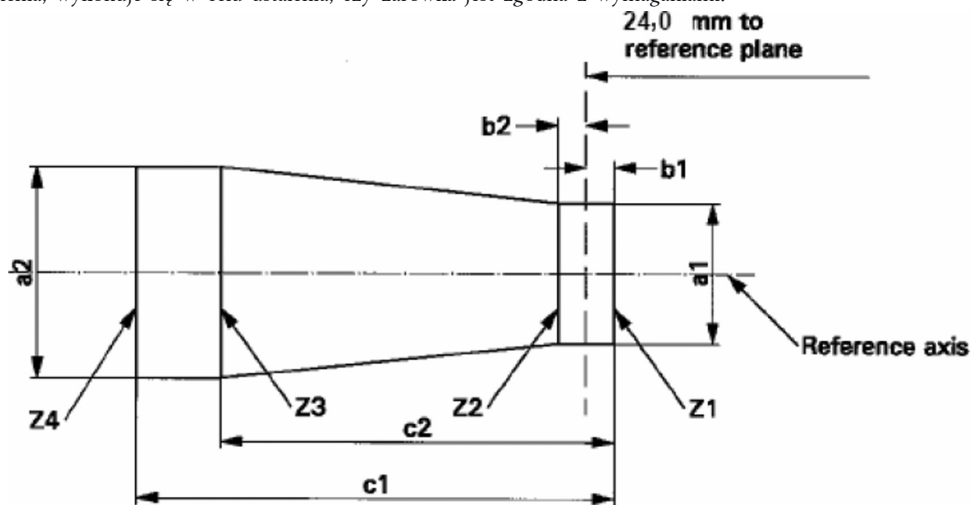
<sup>(5)</sup> Końce żarnika określane są jako punkty, w których – przy kierunku obserwacji prostopadłym do płaszczyzny doprowadników – rzut części zewnętrznej zwojów skrajnych przecina oś żarnika.

<sup>(6)</sup> Żadna część trzonka za płaszczyznę odniesienia nie może sięgać do wnętrza kąta α2 pokazanego na rysunku 1 karty danych PSX26W/1. Bańka musi być wolna od dystorsji w obrębie kątów α1+ α2. Wymaganie to stosuje się do całego obwodu bańki.

## KATEGORIA PSX26W — Karta danych PSX26W/3

Wymagania dotyczące rzutowania na ekran

Badanie to, polegające na sprawdzeniu, czy żarnik jest właściwie położony względem osi odniesienia i płaszczyzny odniesienia, wykonuje się w celu ustalenia, czy żarówka jest zgodna z wymaganiami.



	a1	a2	b1, b2	c1	c2
Żarówki z normalnej produkcji	1,7	1,7	0,30	5,0	4,0
Żarówki wzorcowe	1,5	1,5	0,25	4,7	4,0

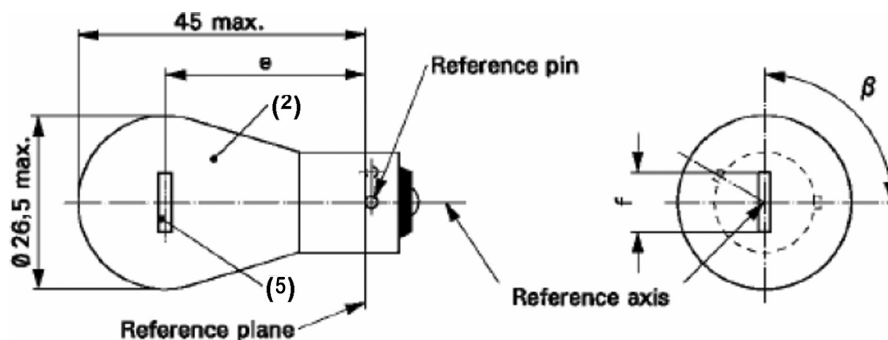
Położenie żarnika sprawdza się w dwóch wzajemnie prostopadłych płaszczyznach, z których jedna stanowi płaszczyznę przechodzącą przez doprowadniki prądu

Końce żarnika zdefiniowane w karcie danych PSX26W/2, przypis 4/, muszą mieścić się między liniami Z1 i Z2 oraz między liniami Z3 i Z4.

Żarnik musi mieścić się całkowicie w pokazanych granicach.

## KATEGORIA PY21W — Karta danych PY21W/1

Rysunki służą jedynie do zilustrowania głównych wymiarów żarówki (w mm)



Wymiary w mm		Żarówki z normalnej produkcji			Żarówka wzorcowa ( <sup>4</sup> )
		min.	nom.	maks.	
e	12 V		31,8 ( <sup>3</sup> )		31,8 ± 0,3
	24 V	30,8	31,8	32,8	
f	12 V			7,0	7,0 + 0 / - 2
Odchylenie boczne ( <sup>1</sup> )	12 V			( <sup>2</sup> )	0,3 maks.
	24 V			1,5	
β		75°	90°	105°	90° ± 5°

Trzonek BAU15s zgodny z publikacją IEC 60061 (karta danych 7004-19-2)

## WŁAŚCIWOŚCI ELEKTRYCZNE I FOTOMETRYCZNE

Wartości znamionowe	V	12	24	12
	W	21		21
Napięcie probiercze	V	13,5	28,0	13,5
Wartości obiektywne	W	26,5 maks.	29,7 maks.	26,5 maks.
	Strumień świetlny	280 ± 20 %		
Strumień świetlny odniesienia przy około 13,5 V:		Biała: 460 lm		
		Pomarańczowa:		

(<sup>1</sup>) Maksymalne boczne odchylenie środka żarnika w stosunku do dwóch wzajemnie prostopadłych płaszczyzn, z których każda zawiera oś odniesienia, a jedna zawiera oś kołka referencyjnego.

(<sup>2</sup>) Światło emitowane przez żarówki z normalnej produkcji musi mieć barwę pomarańczową (zob. także przypis 4).

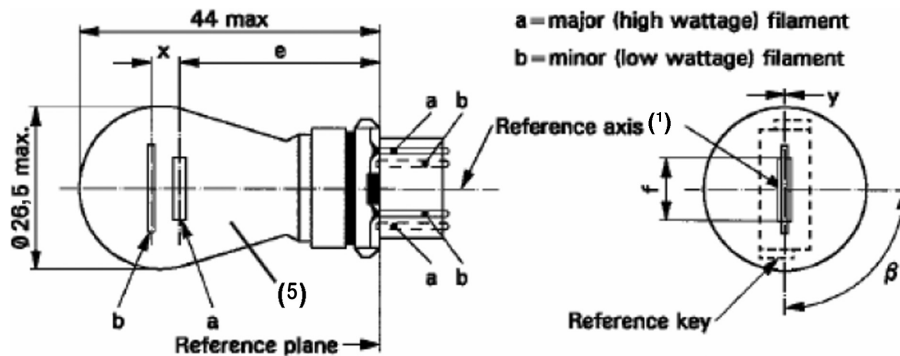
(<sup>3</sup>) Podlega sprawdzeniu za pomocą układu pól kontrolnych; zob. karta danych P21W/2.

(<sup>4</sup>) Światło emitowane przez żarówki wzorcowe musi mieć barwę pomarańczową albo białą.

(<sup>5</sup>) Przy tym widoku żarnik żarówki typu 24 V może być prosty lub być v-kształtny. Kształt ten podaje się we wniosku o homologację. Jeżeli jest prosty, obowiązują Wymagania dotyczące rzutowania na ekran jak na karcie danych P21W/2. Jeżeli jest v-kształtny, końce żarnika muszą być oddalone od płaszczyzny odniesienia na tę samą odległość z dokładnością ± 3 mm.

## KATEGORIA PY27/7W — Karta danych PY27/7W/1

Rysunki służą jedynie do zilustrowania głównych wymiarów żarówki (w mm)



Wymiary w mm	Żarówki z normalnej produkcji			Żarówka wzorcowca
	min.	nom.	maks.	( <sup>6</sup> )
e		27,9 ( <sup>3</sup> )		27,9 ± 0,3
f			9,9	9,9 + 0 / - 2
Odchylenie boczne ( <sup>2</sup> )			( <sup>3</sup> )	0,0 ± 0,4
x ( <sup>4</sup> )		5,1 ( <sup>3</sup> )		5,1 ± 0,5
y ( <sup>4</sup> )		0,0 ( <sup>3</sup> )		0,0 ± 0,5
β	75° ( <sup>3</sup> )	90°	105° ( <sup>3</sup> )	90° ± 5°

Trzonek WX2.5x16q zgodny z publikacją IEC 60061 (karta danych 7004-104A-1)

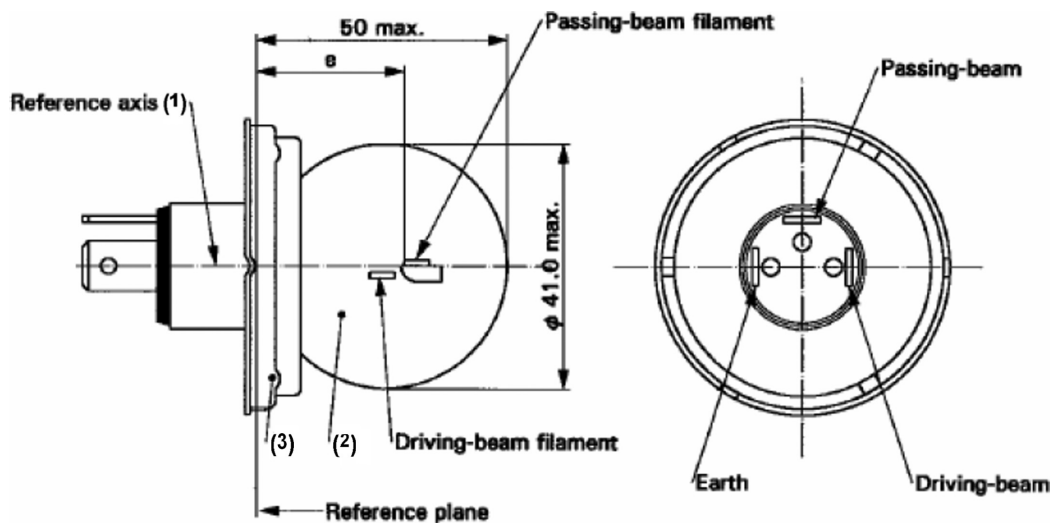
## WŁAŚCIWOŚCI ELEKTRYCZNE I FOTOMETRYCZNE

Wartości znamionowe	V	12		12	
	W	27	7	27	7
Napięcie probiercze	V	13,5		13,5	
Wartości obiektywne	W	32,1 maks.	8,5 maks.	32,1 maks.	8,5 maks.
	Strumień świetlny	280 ± 15 %	21 ± 15 %		
Strumień świetlny odniesienia przy około 13,5 V	Biała: 475 i 36 lm Pomarańczowa: 280 i 21 lm				

- (<sup>1</sup>) Oś odniesienia definiowana jest w odniesieniu do wypustów referencyjnych i jest prostopadła do płaszczyzny odniesienia.  
(<sup>2</sup>) Maksymalne boczne odchylenie środka żarnika głównego (dużej mocy) w stosunku do dwóch wzajemnie prostopadłych płaszczyzn, z których każda zawiera oś odniesienia, a jedna zawiera oś przechodzącą przez wypusty referencyjne.  
(<sup>3</sup>) Podlega sprawdzeniu za pomocą układu pól kontrolnych; zob. karty danych P27/7W/2 i 3.  
(<sup>4</sup>) „x” i „y” oznaczają przesunięcie osi żarnika pomocniczego (małej mocy) względem osi żarnika głównego (dużej mocy).  
(<sup>5</sup>) Światło emitowane przez żarówki z normalnej produkcji musi mieć barwę pomarańczową (zob. także przypis 6).  
(<sup>6</sup>) Światło emitowane przez żarówki wzorcowe musi mieć barwę pomarańczową albo białą.

## KATEGORIA R2 — Karta danych R2/1

Rysunki służą jedynie do zilustrowania głównych wymiarów żarówki (w mm)



## WŁAŚCIWOŚCI ELEKTRYCZNE I FOTOMETRYCZNE

		Żarówki z normalnej produkcji						Żarówka wzorcowa	
Wartości znamionowe	V	6 <sup>(4)</sup>		12 <sup>(4)</sup>		24 <sup>(4)</sup>		12 <sup>(4)</sup>	
	W	45	40	45	40	55	50	45	40
Napięcie probiercze	V	6,3		13,2		28,0		13,2	
Wartości obiektywne	W	53 maks.	47 maks.	57 maks.	51 maks.	76 maks.	69 maks.	52 + 0 % - 10 %	46 ± 5 %
	Strumień świetlny	720 min.	570 ± 15 %	860 min.	675 ± 15 %	1 000 min.	860 ± 15 %		
Strumień świetlny <sup>(5)</sup>		—	450	—	450	—	450		
Strumień świetlny odniesienia przy około 12 V								700	450

(1) Oś odniesienia jest prostopadła do płaszczyzny odniesienia i przechodzi przez środek średnicy trzonka o wymiarze 45 mm

(2) Barwa emitowanego światła musi być biała albo selektywnie żółta.

(3) Żadna z części trzonka – przy żarówce w normalnym położeniu pracy w pojeździe – nie może rzucać światła rozproszonego na skutek odbicia światła emitowanego przez żarnik światła mijania.

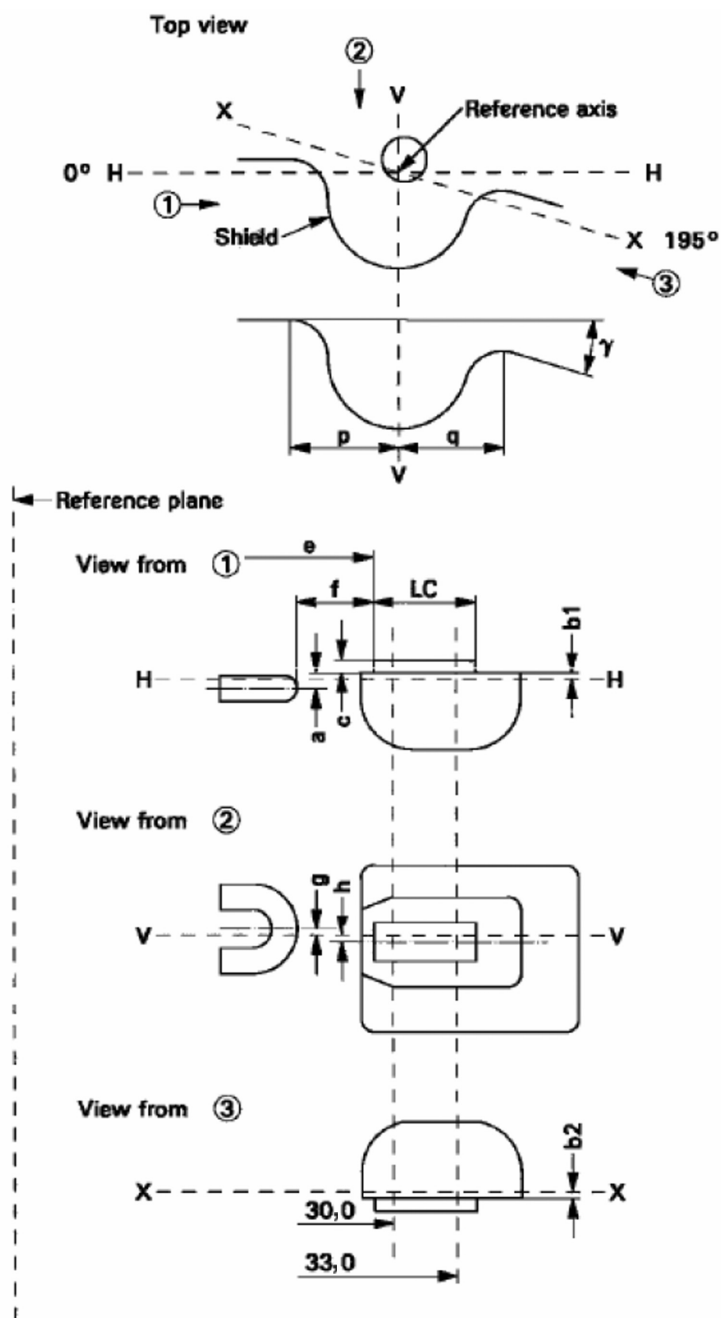
(4) Wartości przedstawione z lewej i prawej strony dotyczą, odpowiednio, żarnika światła drogowego i żarnika światła mijania.

(5) Strumień świetlny do pomiarów jest zgodny z pkt 3.9 niniejszego regulaminu.

## KATEGORIA R2 — Karta danych R2/2

Pozycja i wymiary (w mm) osłony i żarników.

Rysunki te nie są obowiązujące w odniesieniu do konstrukcji osłony i żarników.



## KATEGORIA R2 — Karta danych R2/3

POZYCJA I WYMIARY ŻARNIKÓW I OSŁONY <sup>(1)</sup>				
Wymiary w mm		Tolerancja		
		Żarówka z normalnej produkcji	Żarówka wzorcowa	
		6 V 12 V 24 V	12 V	
a		0,60	± 0,35	± 0,15
b1 / 30,0 <sup>(2)</sup> b1 / 33,0		0,20 b1 / 30,0 mv <sup>(3)</sup>	± 0,35	± 0,15
b2 / 30,0 <sup>(2)</sup> b2 / 33,0		0,20 b2 / 30,0 mv <sup>(3)</sup>	± 0,35	± 0,15
c / 30,0 <sup>(2)</sup> c / 33,0		0,50 c / 30,0 mv <sup>(3)</sup>	± 0,30	± 0,15
e	6 V, 12 V 24 V	28,5 28,8	± 0,35	± 0,15
f	6 V, 12 V 24 V	1,8 2,2	± 0,40	± 0,20
g		0	± 0,50	± 0,30
h / 30,0 <sup>(2)</sup> h 33,0		0 h / 30,0 mv <sup>(3)</sup>	± 0,50	± 0,30
l / 2 (p – q)		0	± 0,60	± 0,30
lc		5,5	± 1,50	± 0,50
γ <sup>(4)</sup>		15° nom.		

Trzonek P45t-41 zgodny z publikacją IEC 60061 (karta danych 7004-95-5)

<sup>(1)</sup> Położenie i wymiary osłony i żarników sprawdza się na podstawie metody pomiaru opisanej w publikacji ICE 60809.

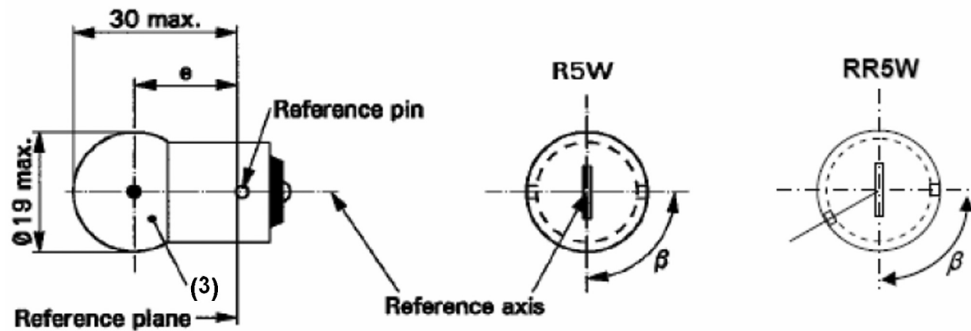
<sup>(2)</sup> Pomiaru należy dokonać w takiej odległości (w milimetrach) od płaszczyzny odniesienia, na jaką wskazuje liczba za ukośnikiem.

<sup>(3)</sup> mv = wartość mierzona.

<sup>(4)</sup> Kąt γ ma znaczenie tylko dla konstrukcji osłony i nie musi być sprawdzany w kompletnych żarówkach.

## KATEGORIA R5W I RR5W — Karta danych R5W/1

Rysunki służą jedynie do zilustrowania głównych wymiarów żarówki (w mm)



Wymiary w mm	Żarówki z normalnej produkcji			Żarówka wzorcowa
	min.	nom.	maks.	( <sup>4</sup> )
e	17,5	19,0	20,5	19,0 ± 0,3
Odchylenie boczne ( <sup>2</sup> )			1,5	0,3 maks.
$\beta$	60°	90°	120°	90° ± 5°
Trzonek: R5W: BA15s zgodny z publikacją IEC 60061 (karta danych 7004-11A-9) ( <sup>1</sup> )				
RR5W: BAW15s (karta danych 7004-11E-1)				

## WŁAŚCIWOŚCI ELEKTRYCZNE I FOTOMETRYCZNE

Wartości znamionowe	V	6 ( <sup>5</sup> )	12	24	12
	W	5			5
Napięcie probiercze	V	6,75	13,5	28,0	13,5
Wartości obiektywne	W	5,5 maks.		7,7 maks.	5,5 maks.
	strumień świetlny	R5W	50 ± 20 %		
	strumień	RR5W	( <sup>5</sup> )	12 ± 25 %	
Strumień świetlny odniesienia przy około 13,5 V:		Biała: 50 lm Czerwona: 2 lm			

(<sup>1</sup>) Żarówki z trzonkiem BA15d można wykorzystywać do celów specjalnych; mają one te same wymiary.

(<sup>2</sup>) Maksymalne boczne odchylenie środka żarnika w stosunku do dwóch wzajemnie prostopadłych płaszczyzn, z których każda zawiera oś odniesienia, a jedna zawiera oś kołka referencyjnego.

(<sup>3</sup>) Światło emitowane przez żarówki z normalnej produkcji musi mieć barwę białą w przypadku kategorii R5W i czerwoną w przypadku kategorii RR5W (zob. także przypis 4).

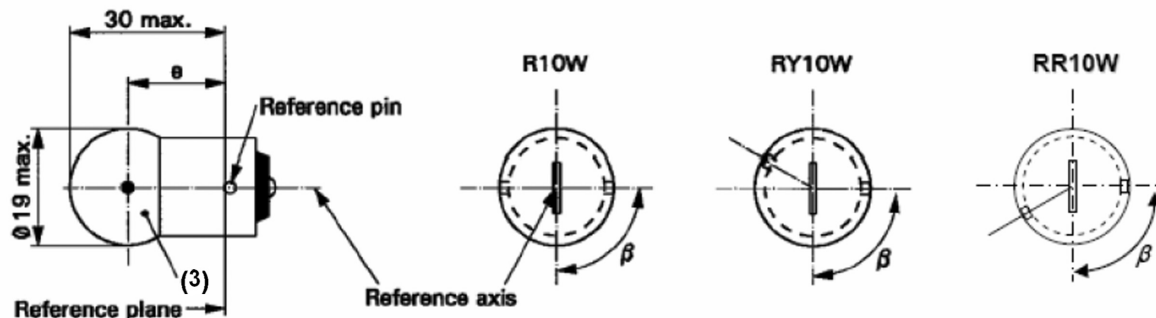
(<sup>4</sup>) Światło emitowane przez żarówki wzorcowe musi mieć barwę białą w przypadku kategorii R5W; białą lub czerwoną w przypadku kategorii RR5W.

(<sup>5</sup>) W ramach kategorii RR5W nie określono żadnego typu na napięcie znamionowe 6 V.



## KATEGORIE R10W, RY10W ORAZ RR10W — Karta danych R10W/1

Rysunki służą jedynie do zilustrowania głównych wymiarów żarówki (w mm).



Wymiary w mm	Żarówki z normalnej produkcji			Żarówka wzorcowa
	min.	nom.	maks.	( <sup>4</sup> )
e	17,5	19,0	20,5	19,0 ± 0,3
Odchylenie boczne ( <sup>2</sup> )			1,5	0,3 maks.
β	60°	90°	120°	90° ± 5°

Trzonek:	R10W:	BA15s	zgodny z publikacją IEC 60061	(karta danych 7004-11A-9) ( <sup>1</sup> )
	RY10W:	BAU15s		(karta danych 7004-19-2)
	RR10W:	BAW15s		(karta danych 7004-11E-1)

## WŁAŚCIWOŚCI ELEKTRYCZNE I FOTOMETRYCZNE

Wartości znamionowe	V	6 ( <sup>3</sup> )	12	24	12	
	W	10			10	
Napięcie probiercze	V	6,75	13,5	28	13,5	
Wartości obiektywne	W	R10W RY10W	11 maks.		14 maks.	11 maks.
		RR10W	( <sup>5</sup> )	11 maks.		11 maks.
	Strumień świetlny	R10W	125 ± 20 %			
		RY10W	75 ± 20 %			
		RR10W	( <sup>5</sup> )	30 ± 25 %		
Strumień świetlny odniesienia przy około 13,5 V		Biała: 125 lm Pomarańczowa: Czerwona:				

(<sup>1</sup>) Żarówki R10W z trzonkiem BA15d można wykorzystywać do celów specjalnych; mają one te same wymiary.

(<sup>2</sup>) Maksymalne boczne odchylenie środka żarnika w stosunku do dwóch wzajemnie prostopadłych płaszczyzn, z których każda zawiera oś odniesienia, a jedna zawiera oś kołka referencyjnego.

(<sup>3</sup>) Światło emitowane przez żarówki z normalnej produkcji musi mieć barwę białą w przypadku kategorii R10W, pomarańczową w przypadku kategorii RY10W i czerwoną w przypadku kategorii RR10W (zob. także przypis 4).

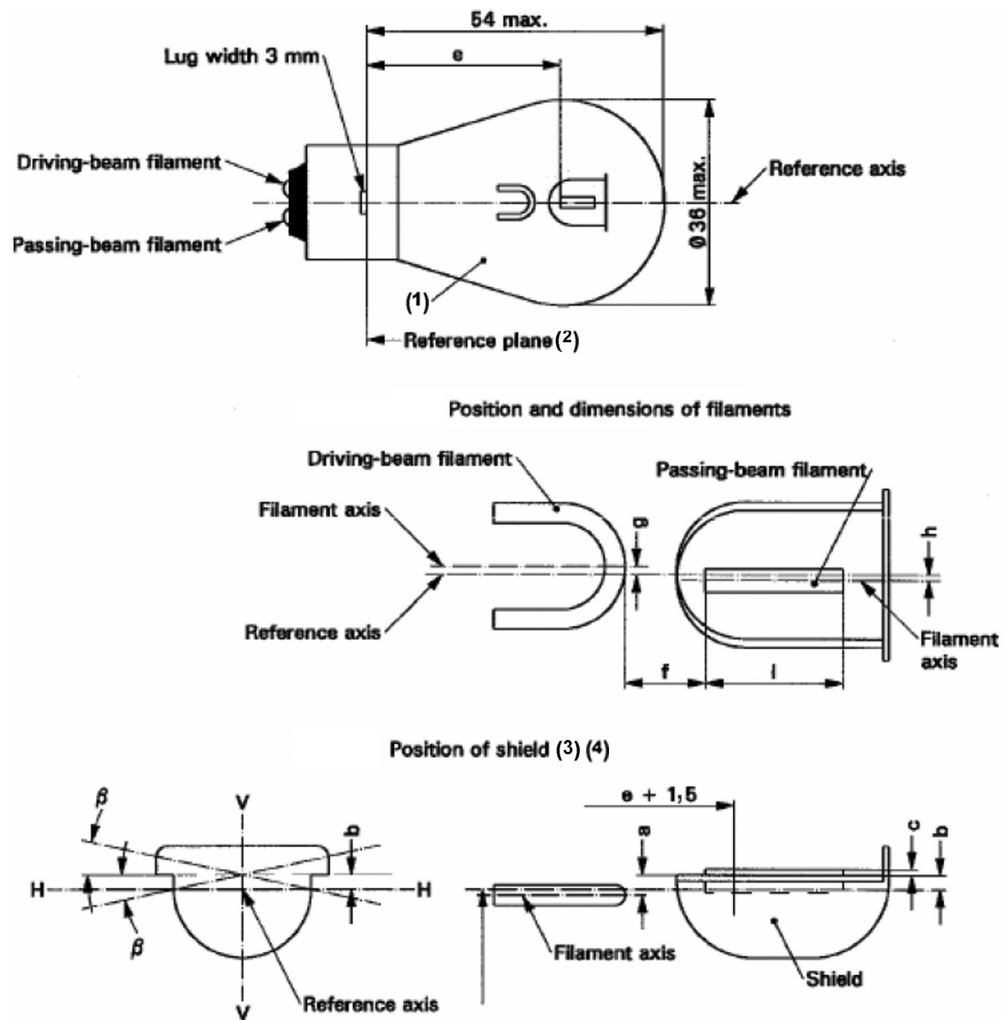
(<sup>4</sup>) Światło emitowane przez żarówki wzorcowe musi mieć barwę białą w przypadku kategorii R10W; białą lub pomarańczową w przypadku kategorii RY10W; białą lub czerwoną w przypadku kategorii RR10W.

(<sup>5</sup>) W ramach kategorii RR10W nie określono żadnego typu na napięcie znamionowe 6 V.

## KATEGORIE S1 ORAZ S2 — Karta danych S1/S2/1

Rysunki służą jedynie do zilustrowania głównych wymiarów żarówki (w mm).

## ŻARÓWKI DO MOTOCYKLI



(1) Barwa emitowanego światła musi być biała albo selektywnie żółta.

(2) Płaszczyzna odniesienia jest prostopadła do osi odniesienia i dotyka górnej powierzchni występu, mającego szerokość 4,5 mm.

(3) Płaszczyzna V-V zawiera oś odniesienia i linię środkową występu.

(4) Płaszczyzna H-H (normalna pozycja osłony) jest prostopadła do płaszczyzny V-V i zawiera oś odniesienia.

## KATEGORIE S1 ORAZ S2 — Karta danych S1/S2/2

Wymiary w mm	Żarówki z normalnej produkcji			Żarówka wzorcowa
	min.	nom.	maks.	
e	32,35	32,70	33,05	32,7 ± 0,15
f	1,4	1,8	2,2	1,8 ± 0,2
l	4,0	5,5	7,0	5,5 ± 0,5
c <sup>(5)</sup>	- 0,2	0,5	0,8	0,5 ± 0,15
b <sup>(5)</sup>	- 0,15	0,2	0,55	0,2 ± 0,15
a <sup>(5)</sup>	0,25	0,6	0,95	0,6 ± 0,15
h	- 0,5	0	0,5	0 ± 0,2
g	- 0,5	0	0,5	0 ± 0,2
β <sup>(5)</sup> <sup>(6)</sup>	- 2°30'	0°	+ 2°30'	0° ± 1°

Trzonek BA20d zgodny z publikacją IEC 60061 (karta danych 7004-12-7)

## WŁAŚCIWOŚCI ELEKTRYCZNE I FOTOMETRYCZNE

Wartości znamionowe	V	S1	6 <sup>(7)</sup>		12 <sup>(7)</sup>		6	
			S2	12				
	W	S1	25	25	25	25	25	25
		S2	35	35	35	35	35	35
Napięcie probiercze	V	S1	6,75		13,5		6,75	
		S2	6,3		13,5		13,5	
Wartości obiektywne	W	S1	25 ± 5 %	25 ± 5 %	25 ± 5 %	25 ± 5 %	25 ± 5 %	25 ± 5 %
		S2	35 ± 5 %	35 ± 5 %	35 ± 5 %	35 ± 5 %	35 ± 5 %	35 ± 5 %
	Strumień świetlny	S1	435 ± 20 %	315 ± 20 %	435 ± 20 %	315 ± 20 %		
		S2	650 ± 20 %	465 ± 20 %	650 ± 20 %	465 ± 20 %		
Strumień świetlny odniesienia	S1	przy około			6 V	398	284	
					12 V	568	426	
	S2	przy około			13,2 V	634	457	
					13,5 V	650	465	

<sup>(5)</sup> Wymiary a, b, c i β są odniesione do płaszczyzny równoległej do płaszczyzny odniesienia i przecinającej dwie krawędzie osłony w odległości e + 1,5 mm.

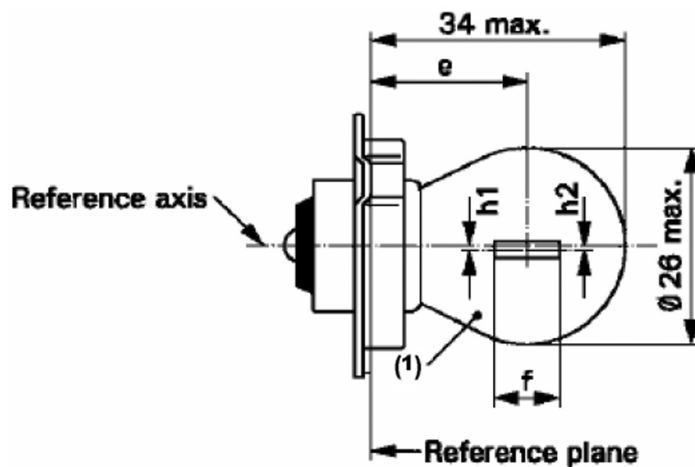
<sup>(6)</sup> Dopuszczalny kąt odchylenia płaszczyzny położenia osłony względem położenia normalnego.

<sup>(7)</sup> Wartości przedstawione w lewej kolumnie odnoszą się do żarnika światła drogowego. Wartości przedstawione w prawej kolumnie odnoszą się do żarnika światła mijania.

## KATEGORIA S3 — Karta danych S3/1

służą jedynie do zilustrowania głównych wymiarów żarówki (w mm)

## ŻARÓWKI DO MOTOROWERÓW



Wymiary w mm		Żarówki z normalnej produkcji			Żarówka wzorcowa
		min.	nom.	maks.	
e <sup>(2)</sup>		19,0	19,5	20,0	19,5 ± 0,25
f	6 V			3,0	2,5 ± 0,5
	12 V			4,0	
h1, h2 <sup>(3)</sup>		-0,5	0	0,5	0 ± 0,3

Trzonek P26s zgodny z publikacją IEC 60061 (karta danych 7004-36-1)

## WŁAŚCIWOŚCI ELEKTRYCZNE I FOTOMETRYCZNE

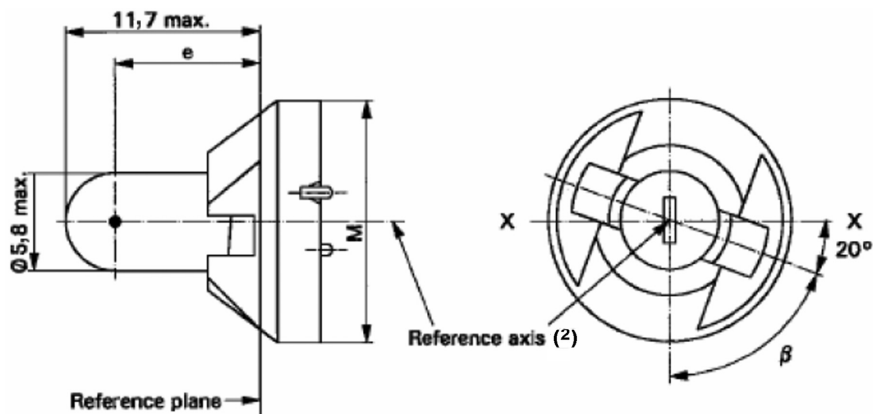
Wartości znamionowe	V	6	12	6
	W	15		15
Napięcie probiercze	V	6,75	13,5	6,75
Wartości obiektywne	W	15 ± 6 %		15 ± 6 %
	Strumień świetlny	240 ± 15 %		

Strumień świetlny odniesienia: 240 lm przy około 6,75 V

<sup>(1)</sup> Barwa emitowanego światła musi być biała albo selektywnie żółta.<sup>(2)</sup> Odległość odniesiona do środka świetlnego.<sup>(3)</sup> Boczne odchylenie osi żarnika względem osi odniesienia. Wystarczające jest sprawdzenie tego odchylenia w dwóch wzajemnie prostopadłych płaszczyznach.

## KATEGORIA T1.4W — Karta danych T1.4W/1

Rysunki służą jedynie do zilustrowania głównych wymiarów żarówki (w mm).



Wymiary w mm	Żarówki z normalnej produkcji			Żarówka wzorcowa
	min.	nom.	maks.	
e	7,6	8,3	9,0	8,3 ± 0,35
Odchylenie boczne <sup>(1)</sup>			0,7	0,35 max
β	55°	70°	85°	70° ± 5°

Trzonek P11.5d zgodny z publikacją IEC 60061 (karta danych 7004-79-1)

## WŁAŚCIWOŚCI ELEKTRYCZNE I FOTOMETRYCZNE

Wartości znamionowe	V	12	12
	W	1,4	1,4
Napięcie próbiercze	V	13,5	13,5
Wartości obiektywne	W	1,54 maks.	1,54 maks.
	Strumień świetlny	8 ± 15 %	

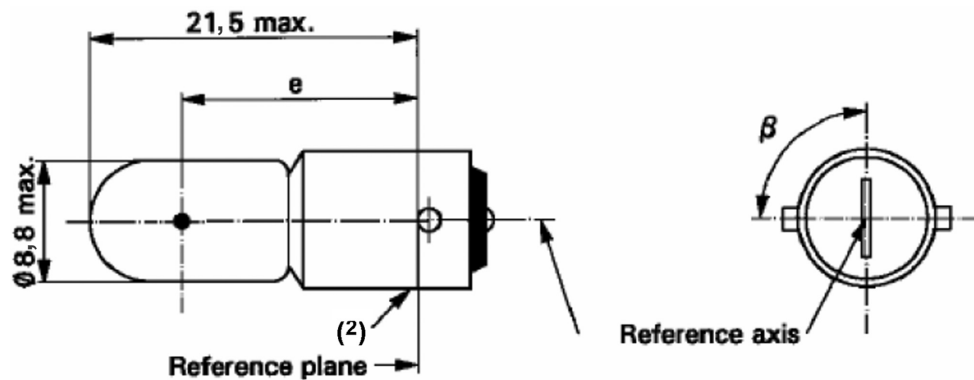
Strumień świetlny odniesienia: 8 lm przy około 13,5 V

<sup>(1)</sup> Maksymalne boczne odchylenie środka żarnika w stosunku do dwóch wzajemnie prostopadłych płaszczyzn, z których każda zawiera oś odniesienia, a jedna zawiera oś X-X.

<sup>(2)</sup> Oś odniesienia jest prostopadła do płaszczyzny odniesienia i przechodzi przez środek okręgu o średnicy „M”.

## KATEGORIA T4W — Karta danych T4W/1

Rysunki służą jedynie do zilustrowania głównych wymiarów żarówki (w mm).



Wymiary w mm	Żarówki z normalnej produkcji			Żarówka wzorcowa
	min.	nom.	maks.	
e	13,5	15,0	16,5	15,0 ± 0,3
Odchylenie boczne <sup>(1)</sup>			1,5	0,5 max
β		90°		90° ± 5°

Trzonek BA9s zgodny z publikacją IEC 60061 (karta danych 7004-14-9)

## WŁAŚCIWOŚCI ELEKTRYCZNE I FOTOMETRYCZNE

Wartości znamionowe	V	6	12	24	12
	W	4			4
Napięcie probiercze	Volts	6,75	13,5	28,0	13,5
Wartości obiektywne	W	4,4 maks.		5,5 maks.	4,4 maks.
	Strumień świetlny	3 ± 20 %			

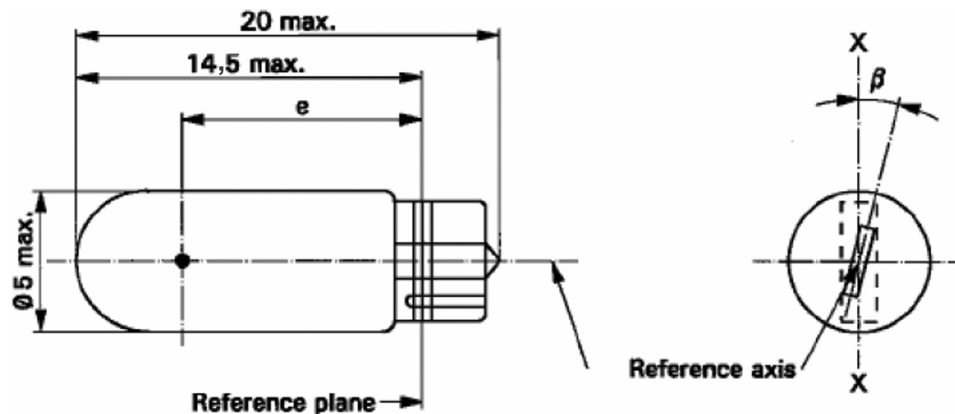
Strumień świetlny odniesienia: 35 lm przy około 13,5 V

<sup>(1)</sup> Maksymalne boczne odchylenie środka żarnika w stosunku do dwóch wzajemnie prostopadłych płaszczyzn, z których każda zawiera oś odniesienia, a jedna zawiera oś kołków.

<sup>(2)</sup> Trzonek nie może wykazywać na całej swojej długości żadnych występow ani lutów wystających poza maksymalną dopuszczalną średnicę trzonka.

## KATEGORIA W2.3W — Karta danych W2.3W/1

Rysunki służą jedynie do zilustrowania głównych wymiarów żarówki (w mm)



Wymiary w mm	Żarówki z normalnej produkcji			Żarówka wzorcowa
	min.	nom.	maks.	
e	10,3	10,8	11,3	10,8 ± 0,3
Odchylenie boczne (°)			1,0	0,5 maks.
β	- 15°	0°	+ 15°	0° ± 5°

Trzonek W2x4.6d zgodny z publikacją IEC 60061 (karta danych 7004-94-2)

## WŁAŚCIWOŚCI ELEKTRYCZNE I FOTOMETRYCZNE

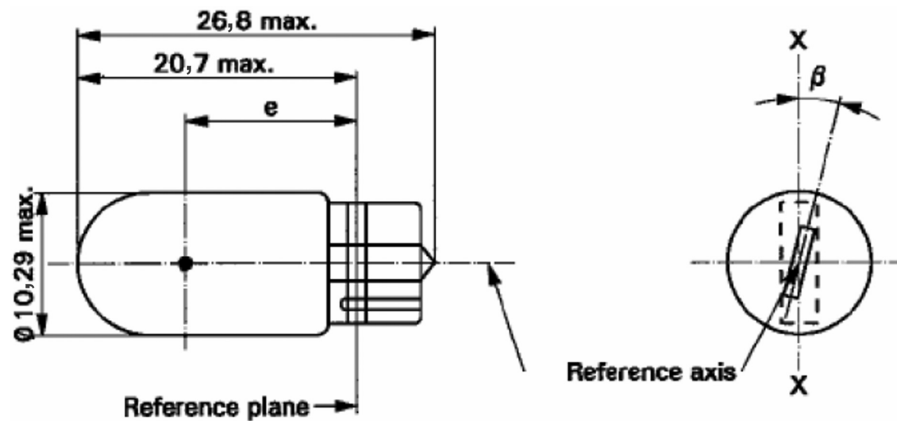
Wartości znamionowe	V	12	12
	W	2,3	2,3
Napięcie próbiercze	V	13,5	13,5
Wartości obiektywne	W	2,5 maks.	2,5 maks.
	Strumień świetlny	18,6 ± 20 %	

Strumień świetlny odniesienia: 18,6 lm przy około 13,5 V

(<sup>1</sup>) Maksymalne boczne odchylenie środka żarnika w stosunku do dwóch wzajemnie prostopadłych płaszczyzn, z których każda zawiera oś odniesienia, a jedna zawiera oś X-X,

## KATEGORIA W3W — Karta danych W3W/1

Rysunki służą jedynie do zilustrowania głównych wymiarów żarówki (w mm)



Wymiary w mm	Żarówki z normalnej produkcji			Żarówka wzorcowa
	min.	nom.	maks.	
e	11,2	12,7	14,2	12,7 ± 0,3
Odchylenie boczne (°)			1,5	0,5 maks.
β	- 15°	0°	+ 15°	0° ± 5°

Trzonek W2.1x9.5d zgodny z publikacją IEC 60061 (karta danych 7004-91-3)

## WŁAŚCIWOŚCI ELEKTRYCZNE I FOTOMETRYCZNE

Wartości znamionowe	V	6	12	24	12
	W	3			3
Napięcie probiercze	V	6,75	13,5	28,0	13,5
Wartości obiektywne	W	3,45 maks.		4,6 maks.	3,45 maks.
	Strumień świetlny	22 ± 30 %			

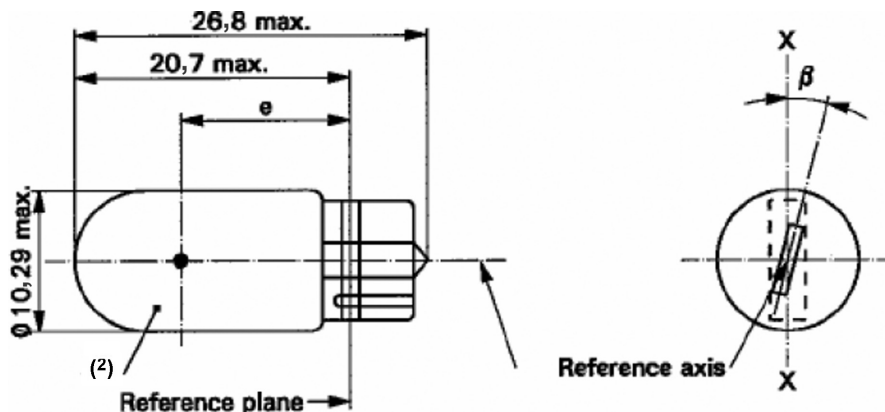
Strumień świetlny odniesienia: 22 lm przy około 13,5 V

(<sup>1</sup>) Maksymalne boczne odchylenie środka żarnika w stosunku do dwóch wzajemnie prostopadłych płaszczyzn, z których każda zawiera oś odniesienia, a jedna zawiera oś X-X.



## KATEGORIA W5W, WY5W I WR5W — Karta danych W5W/1

Rysunki służą jedynie do zilustrowania głównych wymiarów żarówki (w mm)



Wymiary w mm	Żarówki z normalnej produkcji			Żarówka wzorcowa
	min.	nom.	maks.	( <sup>3</sup> )
e	11,2	12,7	14,2	12,7 ± 0,3
Odchylenie boczne ( <sup>1</sup> )			1,5	0,5 maks.
$\beta$	- 15°	0°	+ 15°	0° ± 5°

Trzonek W2.1x9.5d zgodny z publikacją IEC 60061 (karta danych 7004-91-3)

## WŁAŚCIWOŚCI ELEKTRYCZNE I FOTOMETRYCZNE

Wartości znamionowe	V	6 ( <sup>4</sup> )	12	24	12
	W	5			5
Napięcie probiercze	V	6,75	13,5	28,0	13,5
Wartości obiektywne	W	5,5 maks.		7,7 maks.	5,5 maks.
	Strumień świetlny	W5W	50 ± 20 %		
		WY5W	30 ± 20 %		
WR5W		( <sup>4</sup> )	12 ± 25 %		

Strumień świetlny odniesienia przy około 13,5 V  
 Biała: 50 lm  
 Pomarańczowa: 30 lm  
 Czerwona: 12 lm

(<sup>1</sup>) Maksymalne boczne odchylenie środka żarnika w stosunku do dwóch wzajemnie prostopadłych płaszczyzn, z których każda zawiera oś odniesienia, a jedna zawiera oś X-X.

(<sup>2</sup>) Światło emitowane przez żarówki z normalnej produkcji musi mieć barwę białą w przypadku kategorii W5W, pomarańczową w przypadku kategorii WY5W i czerwoną w przypadku kategorii WR5W (zob. także przypis 3).

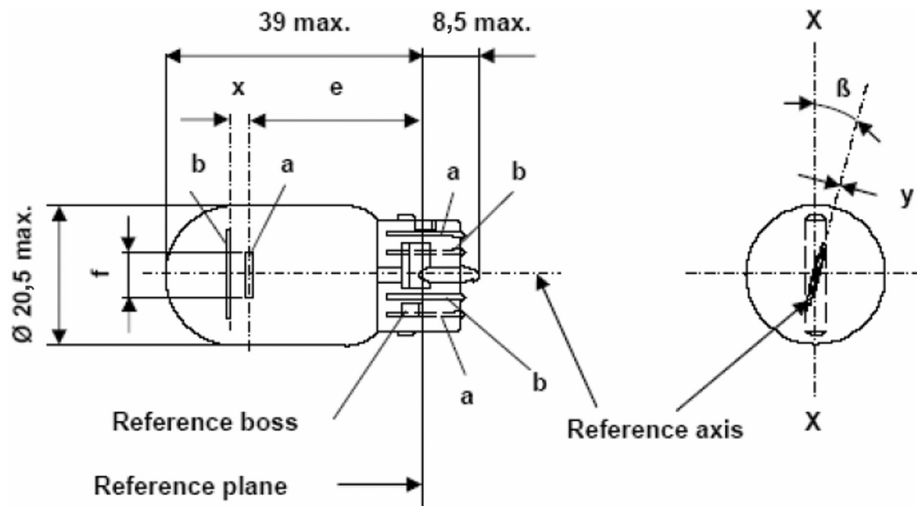
(<sup>3</sup>) Światło emitowane przez żarówki wzorcowe musi mieć barwę białą w przypadku kategorii W5W; białą albo pomarańczową w przypadku kategorii WY5W; białą albo czerwoną w przypadku kategorii WR5W.

(<sup>4</sup>) W ramach kategorii WR5W nie określono żadnego typu na napięcie znamionowe 6 V.

## KATEGORIA W15/5W — Karta danych W15/5W/1

Rysunki służą jedynie do zilustrowania głównych wymiarów żarówki (w mm)

## ŻARÓWKI DO MOTOCYKLI



a = żarnik główny (dużej mocy)

b = żarnik pomocniczy (małej mocy)

Wymiary w mm	Żarówki z normalnej produkcji			Żarówka wzorcowa
	min.	nom.	maks.	
e		25,0 <sup>(1)</sup>		25,0 ± 0,3
f			7,5	7,5 + 0 / - 2
Odchylenie boczne <sup>(2)</sup>			<sup>(1)</sup>	0,3 maks.
x <sup>(3)</sup>		2,8 <sup>(1)</sup>		2,8 ± 0,3
y <sup>(3)</sup>		0,0 <sup>(1)</sup>		0,0 ± 0,3
β	- 15° <sup>(1)</sup>	0°	+ 15° <sup>(1)</sup>	0° ± 5°

Trzonek WZ3x16q zgodny z publikacją IEC 60061 (karta danych 7004-151-1)

## WŁAŚCIWOŚCI ELEKTRYCZNE I FOTOMETRYCZNE

Wartości znamionowe	V	12		12	
	W	15	5	15	5
Napięcie probiercze	V	13,5		13,5	
Wartości obiektywne	W	19,1 maks.	6,6 maks.	19,1 maks.	6,6 maks.
	Strumień świetlny	280 ± 15 %	35 ± 20 %		

Strumień świetlny odniesienia: 280 lm i 35 lm przy około 13,5 V

<sup>(1)</sup> Podlega sprawdzeniu za pomocą układu pól kontrolnych; zob. karty danych W15/5W/2 i 3.<sup>(2)</sup> Maksymalne boczne odchylenie środka żarnika w stosunku do dwóch wzajemnie prostopadłych płaszczyzn, z których każda zawiera oś odniesienia, a jedna zawiera oś X-X.<sup>(3)</sup> „x” i „y” oznaczają przesunięcie osi żarnika pomocniczego (małej mocy) względem osi żarnika głównego (dużej mocy).

**KATEGORIA W15/5W — Karta danych W15/5W/2**

Wymagania dotyczące rzutowania na ekran

Badanie to wykonuje się w celu ustalenia, czy żarówka jest zgodna z wymaganiami, poprzez sprawdzenie, czy:

- a) żarnik główny jest położony właściwie względem osi odniesienia i płaszczyzny odniesienia i czy posiada oś prostopadłą, w granicach  $\pm 15^\circ$ , do płaszczyzny przechodzącej przez oś X-X i oś odniesienia, i czy:
- b) żarnik pomocniczy jest właściwie położony względem żarnika głównego.

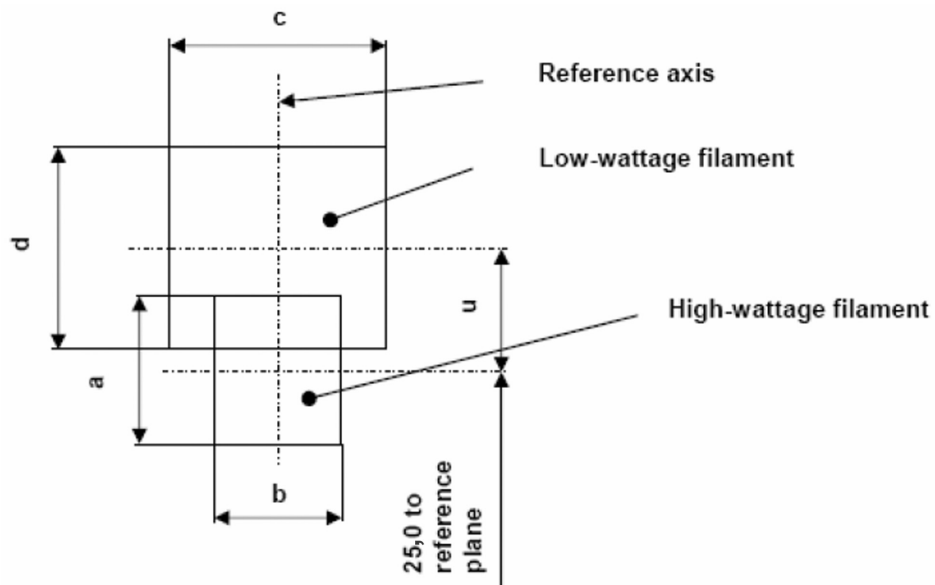
Procedura badania i wymagania.

1. Żarówka zostaje umieszczona w oprawce, którą można obracać wokół jej osi i która ma albo wyskalowaną podziałkę, albo stałe ograniczniki odpowiadające granicom tolerancji przemieszczenia kąтового. Następnie oprawkę obraca się w taki sposób, aby na ekranie z rzutem żarnika głównego był widoczny widok tego żarnika od czoła. Otrzymany widok tego żarnika od czoła musi mieścić się w granicach tolerancji przemieszczenia kąтового ( $\pm 15^\circ$ ).
2. Rzut boczny  
Przy żarówce umieszczonej w położeniu trzonkiem w dół, z osią odniesienia usytuowaną pionowo i żarniku głównym obserwowanym od czoła:
  - 2.1. rzut żarnika głównego musi mieścić się całkowicie w obrębie prostokąta o wysokości „a” i szerokości „b”, mającego swój środek w teoretycznym miejscu położenia środka tego żarnika
  - 2.2. rzut żarnika pomocniczego musi mieścić się całkowicie w obrębie prostokąta o wysokości „d” i szerokości „c” o środku w odległości „u” nad teoretycznym położeniem środka żarnika głównego
3. Rzut przedni  
Przy żarówce umieszczonej w położeniu trzonkiem w dół i z osią odniesienia usytuowaną pionowo, i żarówce tej obserwowanej w kierunku prostopadłym do osi żarnika głównego:
  - 3.1. rzut żarnika głównego musi mieścić się całkowicie w obrębie prostokąta o wysokości „a” i szerokości „h”, mającego swój środek w teoretycznym miejscu położenia środka tego żarnika;
  - 3.2. środek żarnika głównego nie może być przesunięty względem osi odniesienia więcej niż na odległość „k”.
  - 3.3. środek osi żarnika pomocniczego nie może być przesunięty od osi odniesienia więcej niż o  $\pm 2$  mm ( $\pm 0,4$  mm dla żarówek wzorcowych).

## KATEGORIA W15/5W — Karta danych W15/5W/3

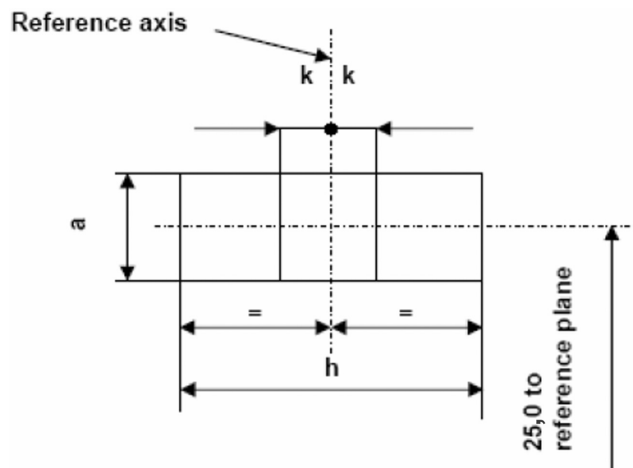
Rzut boczny

Wymiary w milimetrach



Oznaczenie	a	b	c	d	u
Wymiary	3,3	2,8	4,8		2,8

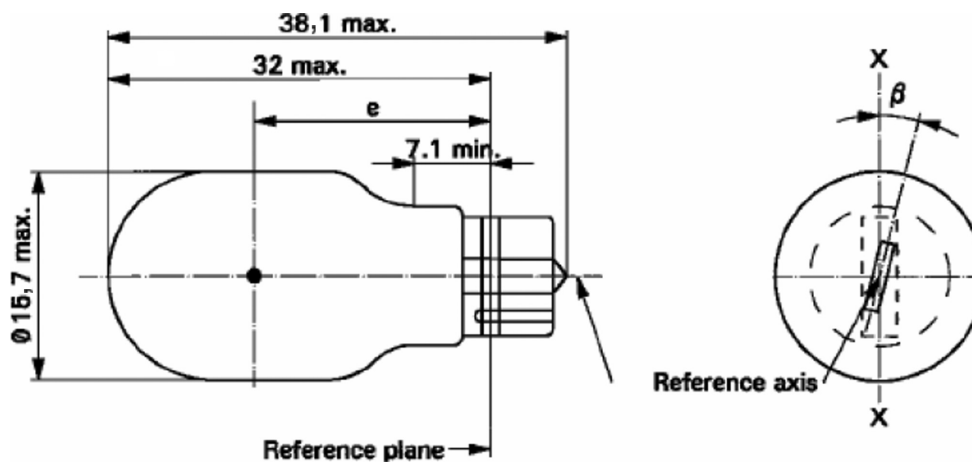
Rzut przedni



Oznaczenie	a	h	k
Wymiary	3,3	9,5	1,0

## KATEGORIA W16W — Karta danych W16W/1

Rysunki służą jedynie do zilustrowania głównych wymiarów żarówki (w mm)



Wymiary w mm	Żarówki z normalnej produkcji			Żarówka wzorcowa
	min.	nom.	maks.	
e	18,3	20,6	22,9	20,6 ± 0,3
Odchylenie boczne (°)			1,0	0,5 maks.
β	- 15°	0°	+ 15°	0° ± 5°

Trzonek W2.1x9.5d zgodny z publikacją IEC 60061 (karta danych 7004-91-3)

## WŁAŚCIWOŚCI ELEKTRYCZNE I FOTOMETRYCZNE

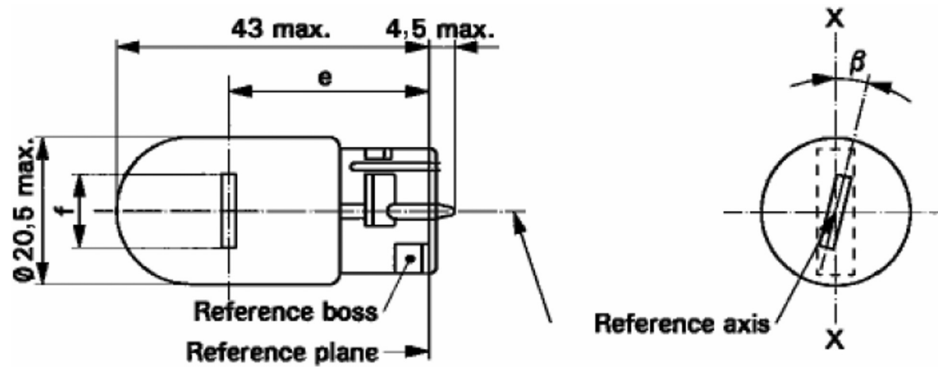
Wartości znamionowe	V	12	12
	W	16	16
Napięcie probiercze	V	13,5	13,5
Wartości obiektywne	W	21,35 maks.	21,35 maks.
	Strumień świetlny	310 ± 20 %	

Strumień świetlny odniesienia: 310 lm przy około 13,5 V

(<sup>1</sup>) Maksymalne boczne odchylenie środka żarnika w stosunku do dwóch wzajemnie prostopadłych płaszczyzn, z których każda zawiera oś odniesienia, a jedna zawiera oś X-X.

## KATEGORIA W21W — Karta danych W21W/1

Rysunki służą jedynie do zilustrowania głównych wymiarów żarówki (w mm)



Wymiary w mm	Żarówki z normalnej produkcji			Żarówka wzorcowa
	min.	nom.	maks.	
e		29,0 <sup>(2)</sup>		29,0 ± 0,3
f			7,5	7,5 + 0 / - 2
Odchylenie boczne <sup>(1)</sup>			<sup>(2)</sup>	0,5 maks.
β	- 15° <sup>(2)</sup>	0°	+ 15° <sup>(2)</sup>	0° ± 5°

Trzonek W3x16d zgodny z publikacją IEC 60061 (karta danych 7004-105-2)

## WŁAŚCIWOŚCI ELEKTRYCZNE I FOTOMETRYCZNE

Wartości znamionowe	V	12	12
	W	21	21
Napięcie probiercze	V	13,5	13,5
Wartości obiektywne	W	26,5 maks.	26,5 maks.
	Strumień świetlny	460 ± 15 %	

Strumień świetlny odniesienia: 460 lm przy około 13,5 V

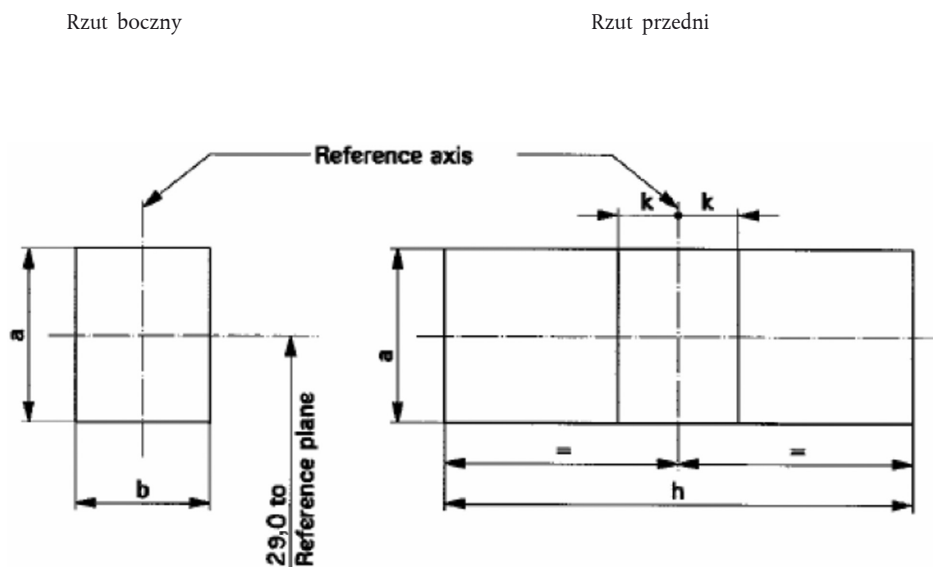
<sup>(1)</sup> Maksymalne boczne odchylenie środka żarnika w stosunku do dwóch wzajemnie prostopadłych płaszczyzn, z których każda zawiera oś odniesienia, a jedna zawiera oś X-X.

<sup>(2)</sup> Podlega sprawdzeniu za pomocą układu pól kontrolnych; zob. karta danych W21W/2.

## KATEGORIA W21W — Karta danych W21W/2

Wymagania dotyczące rzutowania na ekran

Badanie to wykonuje się w celu ustalenia, czy żarówka jest zgodna z wymaganiami, poprzez sprawdzenie czy żarnik jest położony właściwie względem osi odniesienia i płaszczyzny odniesienia i czy posiada oś prostopadłą, w granicach  $\pm 15^\circ$ , do płaszczyzny przechodzącej przez oś X-X i oś odniesienia.



Oznaczenie	a	b	h	k
Wymiary	3,5	3,0	9,5	1,0

Procedury badań i wymagania.

1. Żarówka zostaje umieszczona w oprawce, którą można obracać wokół jej osi i która ma albo wyskalowaną podziałkę, albo stałe ograniczniki odpowiadające granicom tolerancji przemieszczenia kąтового, tzn.  $\pm 15^\circ$ . Następnie oprawkę obraca się w taki sposób, aby na ekranie z rzutem żarnika był widoczny widok żarnika od czoła. Otrzymany widok żarnika od końca musi mieścić się w granicach tolerancji przemieszczenia kąтового ( $\pm 15^\circ$ ).
2. Rzut boczny
 

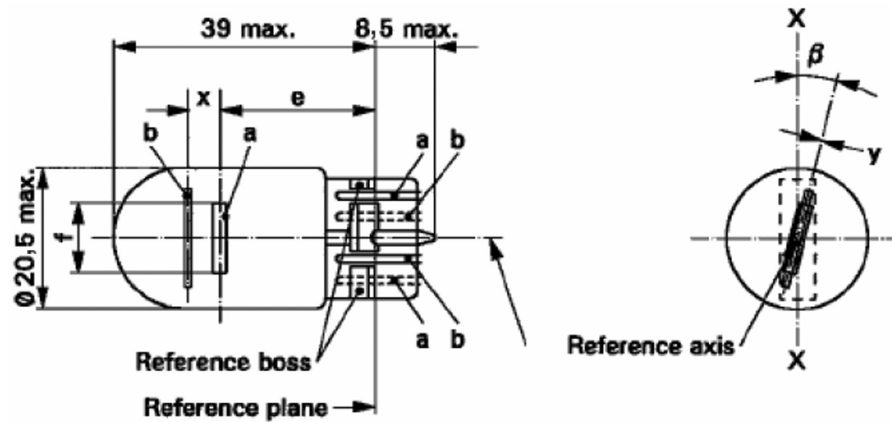
Przy żarówce umieszczonej w położeniu trzonkiem w dół, z osią odniesienia usytuowaną pionowo i żarnikiem obserwowanym od czoła, rzut żarnika musi mieścić się całkowicie w obrębie prostokąta o wysokości „a” i szerokości „b”, mającego swój środek w teoretycznym miejscu środka żarnika.
3. Rzut przedni
 

Przy żarówce umieszczonej w położeniu trzonkiem w dół i z osią odniesienia usytuowaną pionowo, i żarówce tej obserwowanej w kierunku prostopadłym do osi żarnika:

  - 3.1. rzut żarnika musi mieścić się całkowicie w obrębie prostokąta o wysokości „a” i szerokości „h”, mającego swój środek w teoretycznym miejscu położenia środka tego żarnika;
  - 3.2. środek tego żarnika nie może być przesunięty względem osi odniesienia więcej niż na odległość „k”.

## KATEGORIA W21/5W — Karta danych W21/5W/1

Rysunki służą jedynie do zilustrowania głównych wymiarów żarówki (w mm)



a = żarnik główny (dużej mocy)

b = żarnik pomocniczy (małej mocy)

Wymiary w mm	Żarówki z normalnej produkcji			Żarówka wzorcowa
	min.	nom.	maks.	
e		25,0 <sup>(1)</sup>		25,0 ± 0,3
f			7,5	7,5 + 0 / - 2
Odchylenie boczne <sup>(2)</sup>			<sup>(1)</sup>	0,3 maks.
x <sup>(3)</sup>		2,8 <sup>(1)</sup>		2,8 ± 0,3
y <sup>(3)</sup>		0,0 <sup>(1)</sup>		0,0 ± 0,3
β	- 15° <sup>(1)</sup>	0°	+ 15° <sup>(1)</sup>	0° ± 5°

Trzonek W3x16q zgodny z publikacją IEC 60061 (karta danych 7004-106-3)

## WŁAŚCIWOŚCI ELEKTRYCZNE I FOTOMETRYCZNE

Wartości znamionowe	V	12		12	
	W	21	5	21	5
Napięcie probiercze	V	13,5		13,5	
Wartości obiektywne	W	26,5 maks.	6,6 maks.	26,5 maks.	6,6 maks.
	Strumień świetlny	440 ± 15 %	35 ± 20 %		

Strumień świetlny odniesienia: 440 i 35 lm przy około 13,5 V

<sup>(1)</sup> Podlega sprawdzeniu za pomocą układu pól kontrolnych; zob. karty danych W21/5W/2 i 3.

<sup>(2)</sup> Maksymalne boczne odchylenie środka żarnika w stosunku do dwóch wzajemnie prostopadłych płaszczyzn, z których każda zawiera oś odniesienia, a jedna zawiera oś X-X.

<sup>(3)</sup> „x” i „y” oznaczają przesunięcie osi żarnika pomocniczego (małej mocy) względem osi żarnika głównego (dużej mocy).



**KATEGORIA W21/5W — Karta danych W21/5W/2**

Wymagania dotyczące rzutowania na ekran

Badanie to wykonuje się w celu ustalenia, czy żarówka jest zgodna z wymaganiami, poprzez sprawdzenie czy:

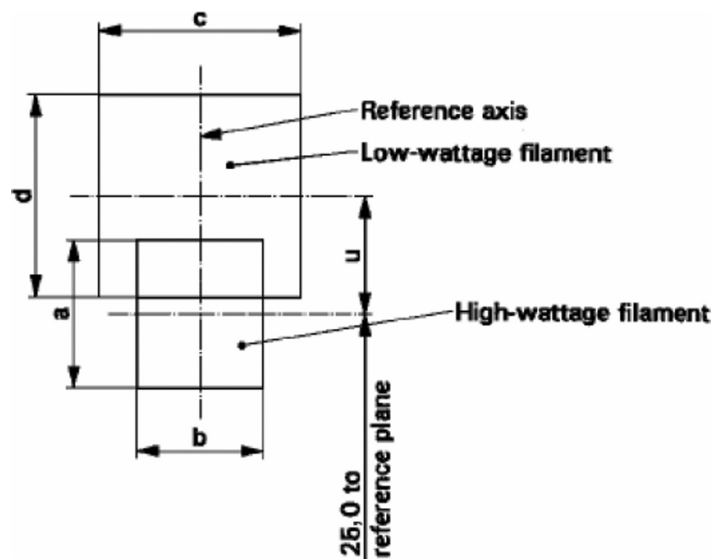
- a) żarnik główny jest położony właściwie względem osi odniesienia i płaszczyzny odniesienia i czy posiada oś prostopadłą, w granicach  $\pm 15^\circ$ , do płaszczyzny przechodzącej przez oś X-X i oś odniesienia; i czy:
- b) żarnik pomocniczy jest właściwie położony względem żarnika głównego.

Procedura badania i wymagania.

1. Żarówka zostaje umieszczona w oprawce, którą można obracać wokół jej osi i która ma albo wyskalowaną podziałkę, albo stałe ograniczniki odpowiadające granicom tolerancji przemieszczenia kąтового. Następnie oprawkę obraca się w taki sposób, aby na ekranie z rzutem żarnika głównego był widoczny widok tego żarnika od czoła. Otrzymany widok tego żarnika od czoła musi mieścić się w granicach tolerancji przemieszczenia kąтового ( $\pm 15^\circ$ ).
2. Rzut boczny  
Przy żarówce umieszczonej w położeniu trzonkiem w dół, z osią odniesienia usytuowaną pionowo i żarniku głównym obserwowanym od czoła:
  - 2.1. rzut żarnika głównego musi mieścić się całkowicie w obrębie prostokąta o wysokości „a” i szerokości „b”, mającego swój środek w teoretycznym miejscu położenia środka tego żarnika
  - 2.2. rzut żarnika pomocniczego musi mieścić się całkowicie w obrębie prostokąta o wysokości „d” i szerokości „c” o środku w odległości „u” nad teoretycznym położeniem środka żarnika głównego
3. Rzut przedni  
Przy żarówce umieszczonej w położeniu trzonkiem w dół i z osią odniesienia usytuowaną pionowo, i żarówce tej obserwowanej w kierunku prostopadłym do osi żarnika głównego:
  - 3.1. rzut żarnika głównego musi mieścić się całkowicie w obrębie prostokąta o wysokości „a” i szerokości „h”, mającego swój środek w teoretycznym miejscu położenia środka tego żarnika;
  - 3.2. środek żarnika głównego nie może być przesunięty względem osi odniesienia więcej niż na odległość „k”;
  - 3.3. środek osi żarnika pomocniczego nie może być przesunięty od osi odniesienia więcej niż o  $\pm 2$  mm ( $\pm 0,4$  mm dla żarówek wzorcowych).

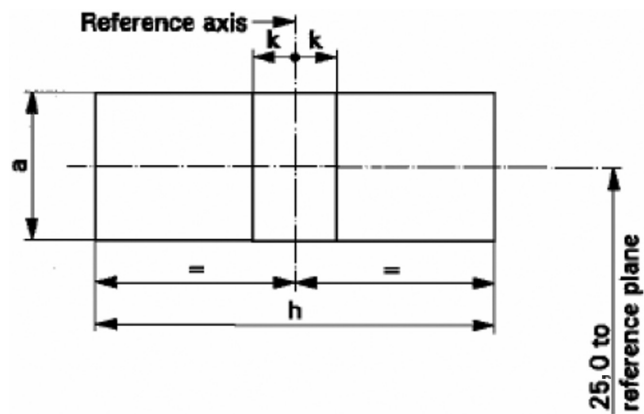
## KATEGORIA W21/5W — Karta danych W21/5W/3

Rzut boczny



Oznaczenie	a	b	c	d	u
Wymiary	3,5	3,0	4,8		2,8

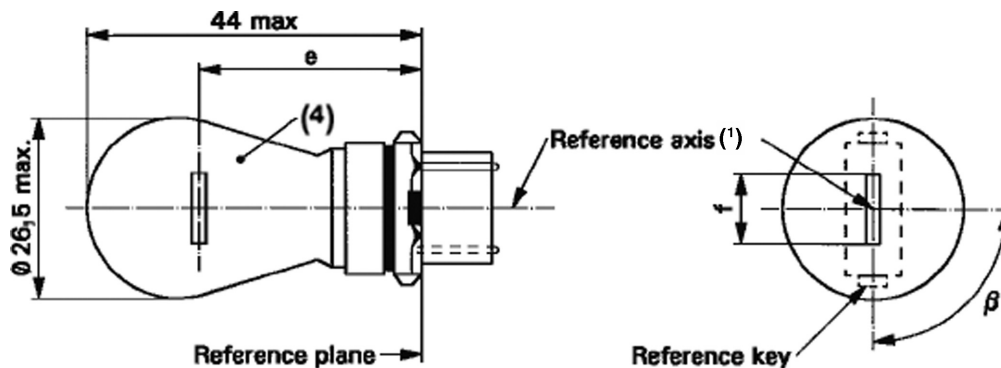
Rzut przedni



Oznaczenie	a	h	k
Wymiary	3,5	9,5	1,0

## KATEGORIE WP21W I WPY21W — Karta danych WP21W/1

Rysunki służą jedynie do zilustrowania głównych wymiarów żarówki (w mm)



Wymiary w mm	Żarówki z normalnej produkcji			Żarówka wzorcowa
	min.	nom.	maks.	
e		27,9 <sup>(3)</sup>		27,9 ± 0,3
f	5,5	6,0	7,0	6,0 ± 0,5
Odchylenie boczne <sup>(2)</sup>			<sup>(3)</sup>	0,0 ± 0,4
$\beta$	75° <sup>(3)</sup>	90°	105° <sup>(3)</sup>	90° ± 5°

Trzonek: WP21W: WY2.5x16d zgodny z publikacją IEC 60061 (karta danych 7004-104B-1)  
 WPY21W: WZ2.5x16d (karta danych 7004-104C-1)

## WŁAŚCIWOŚCI ELEKTRYCZNE I FOTOMETRYCZNE

Wartości znamionowe	V		12	12
	W		21	21
Napięcie probiercze	V		13,5	13,5
Wartości obiektywne	W		26,5 maks.	26,5 maks.
	Strumień świetlny	WP21W	460 ± 15 %	
		WPY21W	280 ± 20 %	
Strumień świetlny odniesienia przy około 13,5 V		Biała: 460 lm		
		Pomarańczowa: 280 lm		

<sup>(1)</sup> Oś odniesienia definiowana jest w odniesieniu do wypustów referencyjnych i jest prostopadła do płaszczyzny odniesienia.

<sup>(2)</sup> Maksymalne boczne odchylenie środka żarnika w stosunku do dwóch wzajemnie prostopadłych płaszczyzn, z których każda zawiera oś odniesienia, a jedna zawiera oś przechodzącą przez wypusty referencyjne.

<sup>(3)</sup> Podlega sprawdzeniu za pomocą układu pół kontrolnych; zob. karta danych WP21W/2.

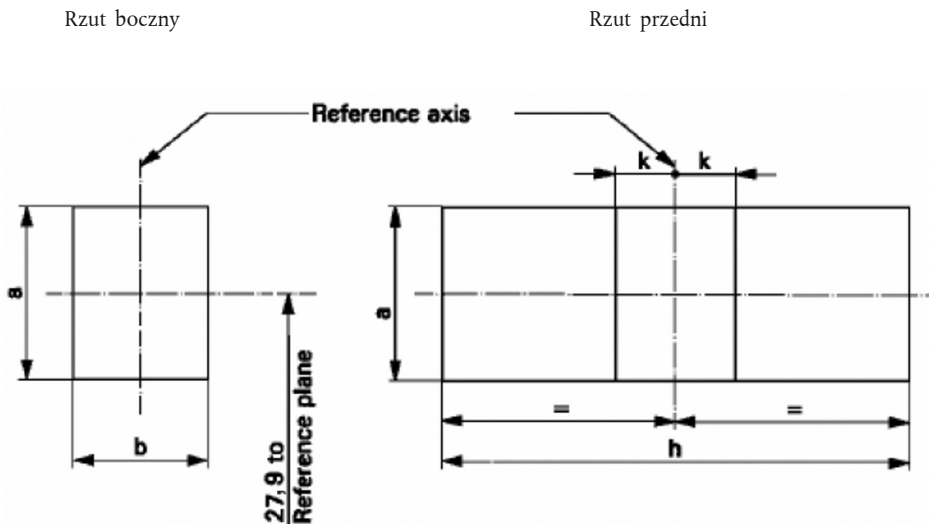
<sup>(4)</sup> Światło emitowane przez żarówki z normalnej produkcji musi mieć barwę białą w przypadku kategorii WP21W i pomarańczową w przypadku kategorii WPY21W (zob. także przypis 5)).

<sup>(5)</sup> Światło emitowane przez żarówki wzorcowe musi mieć barwę białą w przypadku kategorii WP21W i białą lub pomarańczową w przypadku kategorii WPY21W.

## KATEGORIE WP21W I WPY21W — Karta danych WP21W/2

Wymagania dotyczące rzutowania na ekran

Badanie to wykonuje się w celu ustalenia, czy żarówka jest zgodna z wymaganiami, poprzez sprawdzenie czy żarnik jest położony właściwie względem osi odniesienia i płaszczyzny odniesienia i czy posiada oś prostopadłą, w granicach  $\pm 15^\circ$ , do płaszczyzny przechodzącej przez środkową linię wypustów i oś odniesienia.



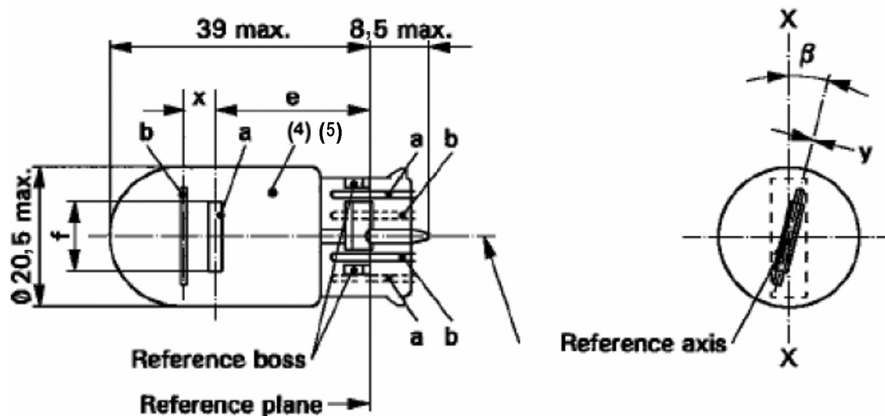
Oznaczenie	a	b	h	k
Wymiary	3,5	3,0	9,0	1,0

Procedury badań i wymagania.

1. Żarówka zostaje umieszczona w oprawce, którą można obracać wokół jej osi i która ma albo wyskalowaną podziałkę, albo stałe ograniczniki odpowiadające granicom tolerancji przemieszczenia kąтового. Następnie oprawkę obraca się w taki sposób, aby na ekranie z rzutem żarnika był widoczny widok żarnika od czoła. Otrzymany widok żarnika od czoła musi mieścić się w granicach tolerancji przemieszczenia kąтового.
2. Rzut boczny  
Przy żarówce umieszczonej w położeniu trzonkiem w dół, z osią odniesienia usytuowaną pionowo i żarnikiem obserwowanym od czoła, rzut żarnika musi mieścić się całkowicie w obrębie prostokąta o wysokości „a” i szerokości „b”, mającego swój środek w teoretycznym miejscu środka żarnika.
3. Rzut przedni  
Przy żarówce umieszczonej w położeniu trzonkiem w dół i z osią odniesienia usytuowaną pionowo, i żarówce tej obserwowanej w kierunku prostopadłym do osi żarnika:
  - 3.1. rzut żarnika musi mieścić się całkowicie w obrębie prostokąta o wysokości „a” i szerokości „b”, mającego swój środek w teoretycznym miejscu środka żarnika;
  - 3.2. środek żarnika nie może być przesunięty względem osi odniesienia więcej niż na odległość „k”.

## KATEGORIA WR21/5W — Karta danych WR21/5W/1

Rysunki służą jedynie do zilustrowania głównych wymiarów żarówki (w mm)



a = żarnik główny (dużej mocy)

b = żarnik pomocniczy (małej mocy)

Wymiary w mm	Żarówki z normalnej produkcji			Żarówka wzorcowa
	min.	nom.	maks.	
e		25,0 <sup>(1)</sup>		25,0 ± 0,3
f			7,5	7,5 + 0 / - 2
Odchylenie boczne <sup>(2)</sup>			<sup>(1)</sup>	0,3 maks.
x <sup>(3)</sup>		2,8 <sup>(1)</sup>		2,8 ± 0,3
y <sup>(3)</sup>		0,0 <sup>(1)</sup>		0,0 ± 0,3
β	- 15° <sup>(1)</sup>	0°	+ 15° <sup>(1)</sup>	0° ± 5°

Trzonek WY3x16q zgodny z publikacją IEC 60061 (karta danych 7004-106-3)

## WŁAŚCIWOŚCI ELEKTRYCZNE I FOTOMETRYCZNE

Wartości znamionowe	V	12		12	
	W	21	5	21	5
Napięcie probiercze	V	13,5		13,5	
Wartości obiektywne	W	26,5 maks.	6,6 maks.	26,5 maks.	6,6 maks.
	Strumień świetlny	105 ± 20 %	8 ± 25 %		
Strumień świetlny odniesienia przy około 13,5 V	Biała: 440 lm i 35 lm Czerwona: 105 lm i 8 lm				

<sup>(1)</sup> Podlega sprawdzeniu za pomocą układu pól kontrolnych; zob. karty danych W21/5W/2 i 3.

<sup>(2)</sup> Maksymalne boczne odchylenie środka żarnika w stosunku do dwóch wzajemnie prostopadłych płaszczyzn, z których każda zawiera oś odniesienia, a jedna zawiera oś X-X.

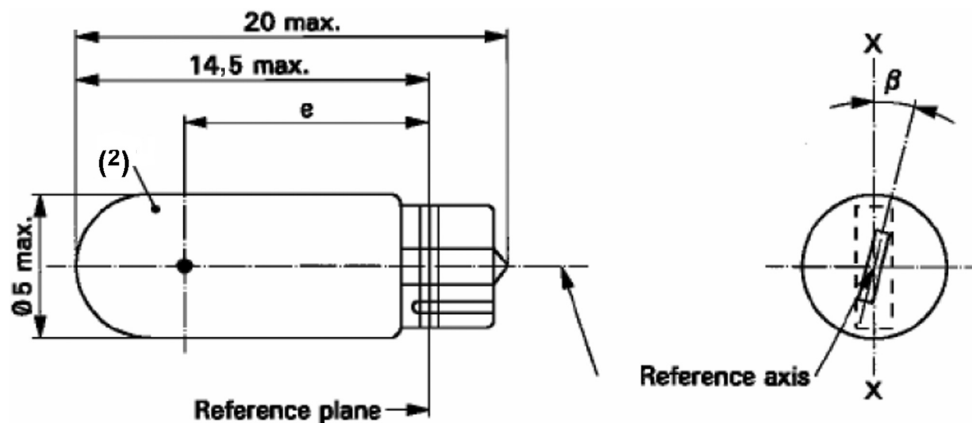
<sup>(3)</sup> „x” i „y” oznaczają przesunięcie osi żarnika pomocniczego (małej mocy) względem osi żarnika głównego (dużej mocy).

<sup>(4)</sup> Światło emitowane przez żarówki z normalnej produkcji musi mieć barwę czerwoną (zob. także przypis 5).

<sup>(5)</sup> Światło emitowane przez żarówki wzorcowe musi mieć barwę białą lub czerwoną.

## KATEGORIA WY2.3W — Karta danych WY2.3W/1

Rysunki służą jedynie do zilustrowania głównych wymiarów żarówki (w mm)



Wymiary w mm	Żarówki z normalnej produkcji			Żarówka wzorcowa
	min.	nom.	maks.	
e	10,3	10,8	11,3	10,8 ± 0,3
Odchylenie boczne <sup>(1)</sup>			1,0	0,5 maks.
$\beta$	- 15°	0°	+ 15°	0° ± 5°

Trzonek W2x4.6d zgodny z publikacją IEC 60061 (karta danych 7004-94-2)

## WŁAŚCIWOŚCI ELEKTRYCZNE I FOTOMETRYCZNE

Wartości znamionowe	V	12	12
	W	2,3	2,3
Napięcie probiercze	V	13,5	13,5
Wartości obiektywne	W	2,5 maks.	2,5 maks.
	Strumień świetlny	11,2 ± 20 %	
Strumień świetlny odniesienia przy około 13,5 V	Biała: 18,6 lm		
	Pomarańczowa: 11,2 lm		

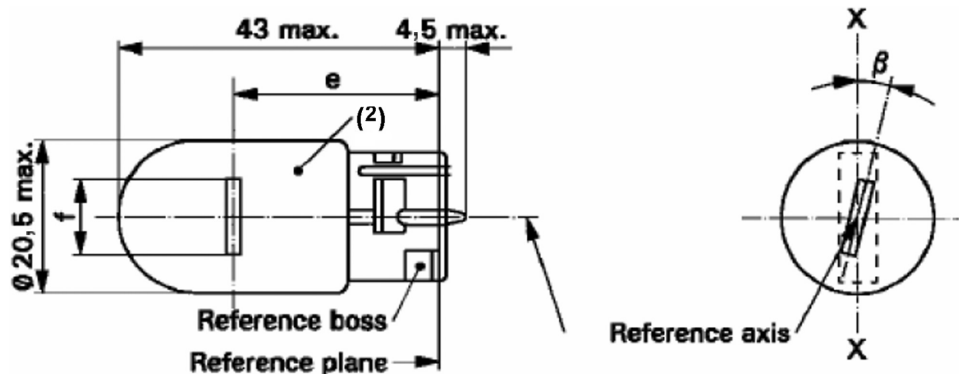
<sup>(1)</sup> Maksymalne boczne odchylenie środka żarnika w stosunku do dwóch wzajemnie prostopadłych płaszczyzn, z których każda zawiera oś odniesienia, a jedna zawiera oś X-X.

<sup>(2)</sup> Światło emitowane przez żarówki z normalnej produkcji musi mieć barwę pomarańczową (zob. także przypis 3).

<sup>(3)</sup> Światło emitowane przez żarówki wzorcowe musi mieć barwę pomarańczową albo białą.

## KATEGORIA WY21W — Karta danych WY21W/1

Rysunki służą jedynie do zilustrowania głównych wymiarów żarówki (w mm)



Wymiary w mm	Żarówki z normalnej produkcji			Żarówka wzorcowa
	min.	nom.	maks.	
e		29,0 <sup>(2)</sup>		29,0 ± 0,3
f			7,5	7,5 + 0 / - 2
Odchylenie boczne <sup>(1)</sup>			<sup>(2)</sup>	0,5 maks.
β	- 15°	0°	+ 15°	0° ± 5°

Trzonek WX3x16d zgodny z publikacją IEC 60061 (karta danych 7004-105-2)

## WŁAŚCIWOŚCI ELEKTRYCZNE I FOTOMETRYCZNE

Wartości znamionowe	V	12	12
	W	21	21
Napięcie probiercze	V	13,5	13,5
Wartości obiektywne	W	26,5 maks.	26,5 maks.
	Strumień świetlny	280 ± 20 %	
Strumień świetlny odniesienia przy około 13,5 V		Biała: 460 lm	
		Pomarańczowa: 280 lm	

<sup>(1)</sup> Maksymalne boczne odchylenie środka żarnika w stosunku do dwóch wzajemnie prostopadłych płaszczyzn, z których każda zawiera oś odniesienia, a jedna zawiera oś X-X.

<sup>(2)</sup> Światło emitowane przez żarówki z normalnej produkcji musi mieć barwę pomarańczową (zob. także przypis 4).

<sup>(3)</sup> Podlega sprawdzeniu za pomocą układu pól kontrolnych; zob. karta danych WY21W/2.

<sup>(4)</sup> Światło emitowane przez żarówki wzorcowe musi mieć barwę pomarańczową albo białą.

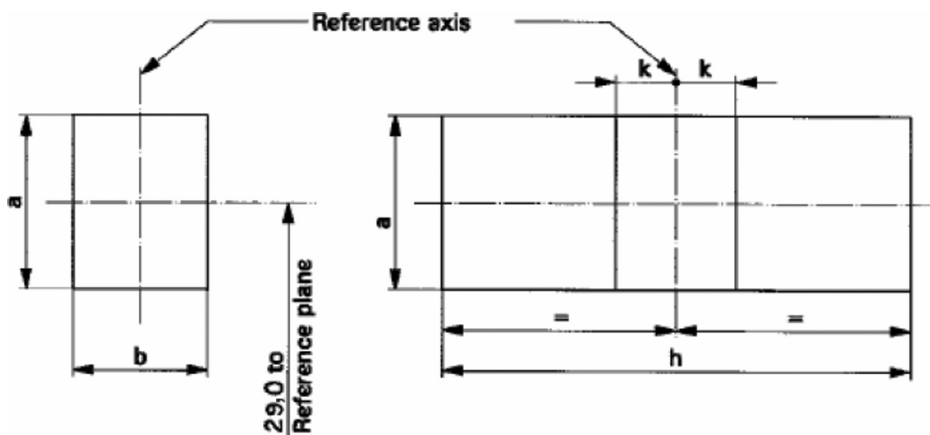
## KATEGORIA WY21W — Karta danych WY21W/2

Wymagania dotyczące rzutowania na ekran

Badanie to wykonuje się w celu ustalenia, czy żarówka jest zgodna z wymaganiami, poprzez sprawdzenie czy żarnik jest położony właściwie względem osi odniesienia i płaszczyzny odniesienia i czy posiada oś prostopadłą, w granicach  $\pm 15^\circ$ , do płaszczyzny przechodzącej przez oś X-X i oś odniesienia.

Rzut boczny

Rzut przedni



Oznaczenie	a	b	h	k
Wymiary	3,5	3,0	9,5	1,0

Procedury badań i wymagania.

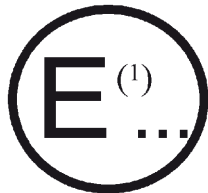
1. Żarówka zostaje umieszczona w oprawce, którą można obracać wokół jej osi i która ma albo wyskalowaną podziałkę, albo stałe ograniczniki odpowiadające granicom tolerancji przemieszczenia kąowego, tzn.  $\pm 15^\circ$ . Następnie oprawkę obraca się w taki sposób, aby na ekranie z rzutem żarnika był widoczny widok żarnika od czoła. Otrzymany widok żarnika od końca musi mieścić się w granicach tolerancji przemieszczenia kąowego ( $\pm 15^\circ$ ).
2. Rzut boczny  
Przy żarówce umieszczonej w położeniu trzonkiem w dół, z osią odniesienia usytuowaną pionowo i żarnikiem obserwowanym od czoła, rzut żarnika musi mieścić się całkowicie w obrębie prostokąta o wysokości „a” i szerokości „b”, mającego swój środek w teoretycznym miejscu środka żarnika.
3. Rzut przedni  
Przy żarówce umieszczonej w położeniu trzonkiem w dół i z osią odniesienia usytuowaną pionowo, i żarówce tej obserwowanej w kierunku prostopadłym do osi żarnika:
  - 3.1. rzut żarnika musi mieścić się całkowicie w obrębie prostokąta o wysokości „a” i szerokości „h”, mającego swój środek w teoretycznym miejscu środka żarnika;
  - 3.2. środek żarnika nie może być przesunięty względem osi odniesienia więcej niż na odległość „k”.



## ZAŁĄCZNIK 2

## ZAWIADOMIENIE

(maksymalny format: A4 (210 × 297 mm))



wydane przez: Nazwa organu administracji

.....  
 .....  
 .....

dotyczące <sup>(2)</sup>: UDZIELENIA HOMOLOGACJI  
 ROZSZERZENIA HOMOLOGACJI  
 ODMOWY UDZIELENIA HOMOLOGACJI  
 COFNIECIA HOMOLOGACJI  
 OSTATECZNEGO ZANIECHANIA PRODUKCJI

typu żarówki na podstawie regulaminu nr 37

Nr homologacji ..... Nr rozszerzenia .....

1. Nazwa handlowa lub znak towarowy urządzenia: .....

2. Określenie typu urządzenia stosowane przez producenta: .....

3. Nazwa i adres producenta: .....

4. W stosownych przypadkach, nazwa i adres przedstawiciela producenta: .....

5. Przedstawiono do homologacji w dniu: .....

6. Placówka techniczna uprawniona do przeprowadzania badań homologacyjnych: .....

7. Data sprawozdania sporządzonego przez tę placówkę: .....

8. Numer sprawozdania sporządzonego przez tę placówkę: .....

9. Skrócony opis: .....

Kategoria żarówki: .....

Napięcie znamionowe: .....

Moc znamionowa: .....

Barwa emitowanego światła: biała/selektywnie żółta/pomarańczowa/czerwona <sup>(2)</sup>Barwna powłoka na bance szklanej: tak/nie <sup>(2)</sup>Żarówka halogenowa: tak/nie <sup>(2)</sup>

10. Umieszczenie znaku homologacji: .....

11. Powód (powody) rozszerzenia homologacji (jeżeli dotyczy): .....

12. Homologacja została udzielona/odmówiono udzielenia homologacji/rozszerzono homologację/cofnięto homologację <sup>(2)</sup>:
13. Miejscowość: .....
14. Data: .....
15. Podpis: .....
16. Następujące dokumenty opatrzone znakiem homologacji przedstawionym powyżej są dostępne na żądanie: .....
- .....

\_\_\_\_\_

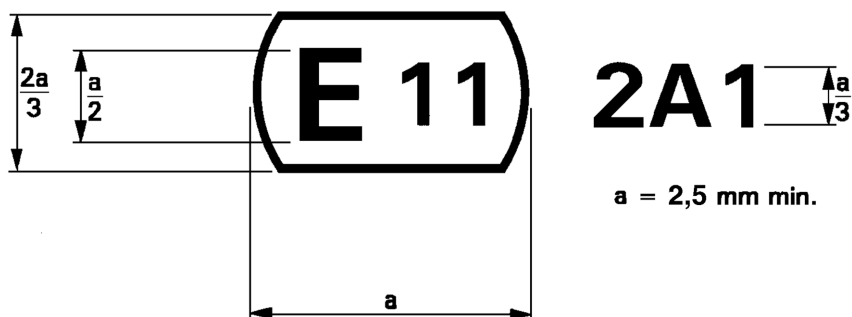
<sup>(1)</sup> Numer wyróżniający kraju, który udzielił/odmówił udzielenia homologacji/rozszerzył/cofnął homologację (zob. przepisy dotyczące homologacji zawarte w regulaminie).

<sup>(2)</sup> Niepotrzebne skreślić.

## ZAŁĄCZNIK 3

## PRZYKŁADOWY UKŁAD ZNAKU HOMOLOGACJI

(zob. pkt 2.4.3)



Powyższy znak homologacji umieszczony na pojeździe wskazuje, że dany typ żarówki został homologowany w Zjednoczonym Królestwie (E 11) z kodem homologacji A1.

Pierwszy znak kodu homologacji oznacza, że homologacji udzielono zgodnie z wymogami regulaminu nr 37, zmienionego przez serie poprawek 02 i 03 (\*).

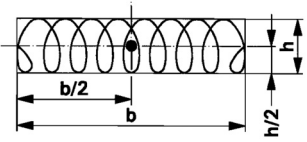
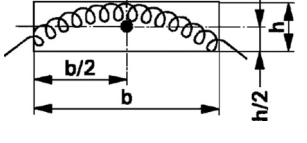
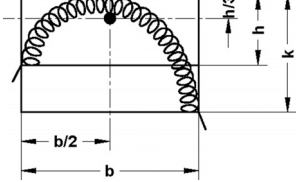
(\*) Nie wymaga zmiany w numerze homologacji.

## ZAŁĄCZNIK 4

## ŚRODEK ŚWIETLNY ORAZ KSZTAŁT ŻARNIKA

O ile w kartach danych dla żarówek nie określono inaczej, do wyznaczenia środka świetlnego żarówek o różnych kształtach stosuje się niniejszą normę.

Położenie środka świetlnego jest zależne od kształtu żarnika.

Nr	Kształty żarnika	Uwagi
1		<p>Przy <math>b &gt; 1,5 h</math>, odchylenie osi żarnika w stosunku do płaszczyzny normalnej względem osi odniesienia nie może przekraczać <math>15^\circ</math>.</p>
2		<p>Stosuje się tylko do żarników, które mogą być wpisane w prostokąt o <math>b &gt; 3h</math>.</p>
3		<p>Stosuje się do żarników, które mogą być wpisane w prostokąt o <math>b \leq 3 h</math>, przy czym taki, że <math>k &lt; 2h</math>.</p>

Boki prostokątów opisanych na żarniku z pozycji 2 i 3 są, odpowiednio, równoległe i prostopadłe do osi odniesienia.

Środek świetlny jest punktem leżącym na przecięciu linii kreska-kropka.

Rysunki te przeznaczone są jedynie do zilustrowania głównych wymiarów.

## ZAŁĄCZNIK 5

## SPRAWDZANIE BARWY ŻARÓWEK

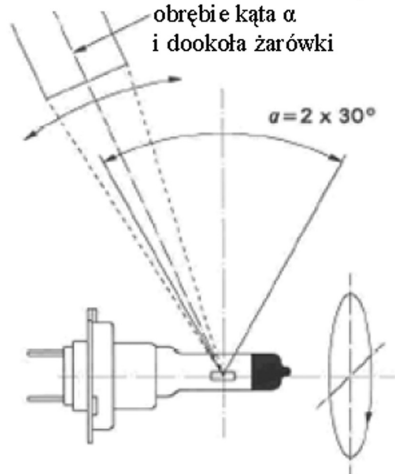
1. Ogólne
  - 1.1. Pomiary wykonuje się na gotowych żarówkach. Żarówki z dodatkową (zewnętrzną) bańką stanowiącą filtr barwny należy traktować tak, jak żarówki z bańką zasadniczą.
  - 1.2. Badania przeprowadza się przy temperaturze otoczenia  $23\text{ °C} \pm 5\text{ °C}$ .
  - 1.3. Badania przeprowadza się przy takim napięciu probierczym, jakie podano w odnośnej karcie danych żarówki.
  - 1.4. Najlepiej, jeżeli pomiary prowadzi się przy żarówkach w normalnym położeniu roboczym. W przypadku żarówek z dwoma żarnikami należy włączyć jedynie żarnik dużej mocy (główny lub światła drogowego).
  - 1.5. Przed rozpoczęciem badań należy ustabilizować temperaturę żarówki, włączając ją na 10 minut przy napięciu probierczym.
2. Barwa
  - 2.1. Pomiary barwy przeprowadza się w układzie pomiarowym służącym do określenia, z dokładnością  $\pm 0,002$ , współrzędnych trójchromatycznych światła odbieranego.
  - 2.2. Te współrzędne trójchromatyczne mierzy się za pomocą odbiornika kolorymetrycznego, całkującego w obrębie stożka kołowego prostego o wierzchołku w środku żarnika i kącie rozwarcia o wartości co najmniej  $5^\circ$  i co najwyżej  $15^\circ$ .
  - 2.3. Kierunki pomiaru (zob. rysunek niżej).
    - 2.3.1. Początkowo odbiornik umieszcza się prostopadle do osi żarówki i do osi żarnika (albo płaszczyzny, w przypadku żarnika zakrzywionego). Po dokonaniu pomiaru odbiornik przemieszcza się dookoła żarówki, w jednym i drugim kierunku, skokowo co około  $30^\circ$ , aż do całkowitego pokrycia obszaru określonego w pkt 2.3.2 lub 2.3.3. W każdym położeniu przeprowadzany jest pomiar; pomiaru nie przeprowadza się jednak, gdy:
      - a) oś odbiornika pokrywa się z osią żarnika; lub
      - b) linia widzenia pomiędzy odbiornikiem a żarnikiem jest zasłonięta przez nieprzezroczyste (nieprzepuszczalne dla światła) elementy źródła światła, takie jak doprowadniki lub drugi żarnik, jeżeli występuje.
    - 2.3.2. W przypadku żarówek stosowanych w reflektorach pomiarów dokonuje się z kierunków wokół żarówki, przy osi otworu odbiornika znajdującej się w obrębie kąta  $\pm 30^\circ$  od płaszczyzny prostopadłej do osi lampy, mającego swój wierzchołek w środku żarnika. W przypadku żarówek z dwoma żarnikami wybiera się do pomiarów żarnik światła drogowego.
    - 2.3.3. W przypadku żarówek wykorzystywanych w świetlnych urządzeniach sygnalizacyjnych pomiarów dokonuje się w kierunkach wokół żarówki, z wyłączeniem:
      - a) obszaru zajmowanego lub zakrywanego przez trzonek żarówki; oraz
      - b) obszaru bezpośredniego przejścia wzdłuż trzonka.

W przypadku żarówek z dwoma żarnikami do pomiarów wybiera się środek żarnika głównego.

Rysunek obrazujący położenie odbiornika kolorymetrycznego

Żarówki przeznaczone do reflektorów

Oś odbiornika musi przemieszczać się w  
obrębie kąta  $\alpha$   
i dookoła żarówki



Żarówki przeznaczone do urządzeń sygnalizacji świetlnej

Odbiornik musi poruszać się dookoła żarnika,  
ale otwór nie może zachodzić na żadną część  
trzonka ani podstawy, ani na obszar  
bezpośredniego przejścia między nimi



## ZAŁĄCZNIK 6

**MINIMALNE WYMAGANIA DLA PROCEDUR KONTROLI JAKOŚCI STOSOWANYCH PRZEZ PRODUCENTA****1. Ogólne**

Uznaje się, że wymagania dotyczące zgodności są spełnione z punktu widzenia fotometrycznego, geometrycznego, wizualnego i elektrycznego, jeżeli odchylenia dla żarówek z normalnej produkcji nie są większe niż określone w odpowiednich kartach danych zawartych w załączniku 1 oraz w odpowiednich kartach danych dla trzonków.

**2. Minimalne wymagania dotyczące weryfikowania zgodności przez producenta**

Dla każdego typu żarówki producent albo posiadacz znaku homologacji musi w odpowiednich odstępach czasu przeprowadzać badania zgodnie z przepisami niniejszego regulaminu.

**2.1. Charakter badań**

Badania zgodności ze specyfikacjami muszą obejmować właściwości fotometryczne, geometryczne i optyczne.

**2.2. Metody stosowane w badaniach**

2.2.1. Zasadniczo badania przeprowadza się zgodnie z metodami określonymi w niniejszym regulaminie.

2.2.2. Stosowanie pkt 2.2.1 wymaga regularnej kalibracji aparatury do badań oraz korelowania jej z pomiarami przeprowadzanymi przez właściwy organ.

**2.3. Sposób pobierania próbek**

Próbki do badania żarówek pobiera się wrywkowo z jednolitej partii produkcyjnej. Jednolita partia produkcyjna oznacza pewną ilość żarówek tego samego typu, określonego zgodnie z technologią wytwarzania u producenta.

**2.4. Skontrolowane i zarejestrowane właściwości**

Żarówki sprawdza się, a wyniki badań rejestruje według grup właściwości zgodnie z wykazem w załączniku 7, tabela 1.

**2.5. Kryteria akceptowalności**

Producent albo posiadacz homologacji jest zobowiązany do przeprowadzenia analizy statystycznej wyników badań w celu spełnienia wymogów przepisów ustanowionych do celów weryfikacji zgodności produkcji w pkt 4.1 niniejszego regulaminu.

Zgodność jest zapewniona, jeżeli nie przekroczono poziomu dopuszczalnej niezgodności na grupę właściwości podanego w tabeli 1 załącznika 7. Oznacza to, że liczba żarówek niespełniających wymagań dla dowolnej grupy właściwości dowolnego typu żarówki nie przekracza dopuszczalnych wartości w odnośnych tabelach 2, 3 lub 4 załącznika 7.

*Uwaga:* Każde pojedyncze wymaganie dotyczące żarówki rozpatruje się jako właściwość.

---

## ZAŁĄCZNIK 7

POBIERANIE PRÓBEK I POZIOMY ZGODNOŚCI Z WYMAGANIAM I DO CELÓW PROTOKOŁOWANIA  
BADAŃ PRODUCENTA

Tabela 1

## Właściwości

Grupa właściwości	Grupowanie (*) protokołów z badań według typu żarówek	Najmniejsza próbka 12-miesięczna na grupę (*)	Dopuszczalny poziom niezgodności na każdą grupę właściwości (%)
Oznaczenia, czytelność i trwałość	Wszystkie typy o tych samych wymiarach zewnętrznych	315	1
Jakość bańki	Wszystkie typy z jednakowymi bańkami	315	1
Barwa bańki	Wszystkie typy (emitujące światło barwy czerwonej lub pomarańczowej) tej samej kategorii i technologii barwienia	20	
Zewnętrzne wymiary żarówki (bez trzonka/podstawki)	Wszystkie typy tej samej kategorii	200	1
Wymiary trzoneków i podstawek	Wszystkie typy tej samej kategorii	200	6,5
Wymiary związane z elementami wewnętrznymi (**)	Wszystkie żarówki jednego typu	200	6,5
Wartości początkowe mocy i strumienia świetlnego (**)	Wszystkie żarówki jednego typu	200	1
Próby trwałości barwy	Wszystkie żarówki (emitujące światło barwy czerwonej, pomarańczowej lub białej) o tej samej technologii nakładania barwnych powłok	20 (***)	1

(\*) Zasadniczo ocena musi obejmować osobno żarówki produkowane seryjnie w poszczególnych zakładach. Producent może grupować protokoły z kilku zakładów dotyczące tego samego typu, pod warunkiem że obowiązuje w nich ten sam system zapewnienia jakości i takie samo zarządzanie jakością.

(\*\*) W przypadku żarówek posiadających więcej niż jeden element wewnętrzny (żarnik, osłonka) dana grupa właściwości (wymiary, moc, strumień świetlny) dotyczy każdego elementu z osobna.

(\*\*\*) Reprezentatywny rozkład wśród tych kategorii żarówek, w których wykorzystuje się tę samą technologię nakładania barwnej powłoki i to samo wykończenie powierzchni, obejmujący żarówki od najmniejszej do największej średnicy bańki zewnętrznej, z których każda charakteryzuje się najwyższą mocą znamionową.

W tabeli 2 przedstawiono dopuszczalne wartości graniczne, jako maksymalną liczbę stwierdzonych niezgodności, odpowiadające różnym liczbom wyników badań każdej grupy właściwości. Granice oparto na dopuszczalnym poziomie niezgodności 1 %, przy założeniu prawdopodobieństwa przyjęcia równego co najmniej 0,95.

Tabela 2 (\*)

Liczba wyników badań każdej właściwości	Dopuszczalne wartości graniczne
20	0
21 - 50	1
51 - 80	2
81 - 125	3
126 - 200	5
201 - 260	6
261 - 315	7
316 - 370	8
371 - 435	9
436 - 500	10
501 - 570	11
571 - 645	12



Liczba wyników badań każdej właściwości	Dopuszczalne wartości graniczne
646 - 720	13
721 - 800	14
801 - 860	15
861 - 920	16
921 - 990	17
991 - 1 060	18
1 061 - 1 125	19
1 126 - 1 190	20
1 191 - 1 249	21

W tabeli 3 przedstawiono dopuszczalne wartości graniczne, jako maksymalną liczbę stwierdzonych niezgodności, odpowiadające różnym liczbom wyników badań każdej grupy właściwości. Granice oparto na dopuszczalnym poziomie niezgodności 6,5 %, przy założeniu prawdopodobieństwa akceptacji równego co najmniej 0,95.

Tabela 3

Liczba żarówek w protokołach	Dopuszczalna wartość	Liczba żarówek w protokołach	Dopuszczalna wartość	Liczba żarówek w protokołach	Dopuszczalna wartość
- 200	21	541 - 553	47	894 - 907	73
201 - 213	22	554 - 567	48	908 - 920	74
214 - 227	23	568 - 580	49	921 - 934	75
228 - 240	24	581 - 594	50	935 - 948	76
241 - 254	25	595 - 608	51	949 - 961	77
255 - 268	26	609 - 621	52	962 - 975	78
269 - 281	27	622 - 635	53	976 - 988	79
282 - 295	28	636 - 648	54	989 - 1 002	80
296 - 308	29	649 - 662	55	1 003 - 1 016	81
309 - 322	30	663 - 676	56	1 017 - 1 029	82
323 - 336	31	677 - 689	57	1 030 - 1 043	83
337 - 349	32	690 - 703	58	1 044 - 1 056	84
350 - 363	33	704 - 716	59	1 057 - 1 070	85
364 - 376	34	717 - 730	60	1 071 - 1 084	86
377 - 390	35	731 - 744	61	1 085 - 1 097	87
391 - 404	36	745 - 757	62	1 098 - 1 111	88
405 - 417	37	758 - 771	63	1 112 - 1 124	89
418 - 431	38	772 - 784	64	1 125 - 1 138	90
432 - 444	39	785 - 798	65	1 139 - 1 152	91
445 - 458	40	799 - 812	66	1 153 - 1 165	92
459 - 472	41	813 - 825	67	1 166 - 1 179	93
473 - 485	42	826 - 839	68	1 180 - 1 192	94
486 - 499	43	840 - 852	69	1 193 - 1 206	95
500 - 512	44	853 - 866	70	1 207 - 1 220	96
513 - 526	45	867 - 880	71	1 221 - 1 233	97
527 - 540	46	881 - 893	72	1 234 - 1 249	98

(\*) Zgodnie z ISO 2859-1:1999 „Procedury kontroli wyrywkowej metodą alternatywną. Część 1: Schematy kontroli indeksowane na podstawie granicy akceptowanej jakości (AQL) stosowane do kontroli partii za partią” łącznie z technicznym sprostowaniem 1:2001.

W tabeli 4 przedstawiono dopuszczalne wartości graniczne, jako procent wyników, odpowiadające różnym liczbom wyników badań każdej grupy właściwości, przy założeniu prawdopodobieństwa przyjęcia równego co najmniej 0,95.

Tabela 4

Liczba wyników z badań każdej właściwości	Dopuszczalne wartości jako procent wyników z protokołów Dopuszczalny poziom niezgodności 1 %	Dopuszczalne wartości jako procent wyników z protokołów Dopuszczalny poziom niezgodności 6,5 %
1 250	1,68	7,91
2 000	1,52	7,61
4 000	1,37	7,29
6 000	1,30	7,15
8 000	1,26	7,06
10 000	1,23	7,00
20 000	1,16	6,85
40 000	1,12	6,75
80 000	1,09	6,68
100 000	1,08	6,65
1 000 000	1,02	6,55

## ZAŁĄCZNIK 8

**MINIMALNE WYMAGANIA DLA KONTROLI WYRYWKOWEJ DOKONYWANEJ PRZEZ ORGAN ADMINISTRACJI**

## 1. Wymagania ogólne

Uznaje się, że wymagania dotyczące zgodności są spełnione z punktu widzenia fotometrycznego, geometrycznego, wizualnego i elektrycznego, jeżeli odstępstwa dla żarówek z normalnej produkcji nie są większe niż określone w odpowiednich kartach danych zawartych w załączniku 1 oraz w odpowiednich kartach danych dla trzonków.

2. Zgodność żarówek pochodzących z produkcji masowej nie jest kwestionowana, jeśli wyniki są zgodne z załącznikiem 9 do niniejszego regulaminu.
  3. Jeżeli wyniki nie są zgodne z wymaganiami załącznika 9 do niniejszego regulaminu, zgodność zostaje zakwestionowana, a od producenta żąda się doprowadzenia produkcji do zgodności z wymaganiami.
  4. Jeżeli dojdzie do zastosowania pkt 3 niniejszego załącznika, w ciągu dwóch miesięcy należy pobrać próbkę liczącą 250 żarówek, wybranych wyrywkowo z najnowszej serii produkcyjnej.
-

## ZAŁĄCZNIK 9

**ZGODNOŚĆ ZATWIERDZONA NA PODSTAWIE KONTROLI WYRYWKOWEJ**

O zatwierdzeniu lub niezatwierdzeniu zgodności decyduje się zgodnie z wartościami w tabeli 1. Żarówki zatwierdza się lub odrzuca, według każdej grupy właściwości, zgodnie z wartościami w tabeli 1 <sup>(1)</sup>.

Tabela 1

	1 % (*)		6,5 % (*)	
	Przyjęcie	Odrzucenie	Przyjęcie	Odrzucenie
Liczebność pierwszej próbki: 125	2	5	11	16
Jeżeli liczba sztuk niezgodnych wynosi więcej niż 2 (11), a mniej niż 5 (16), należy pobrać drugą próbkę liczącą 125 sztuk i dokonać oceny 250 sztuk.	6	7	26	27

(\*) Żarówki sprawdza się, a wyniki badań zapisuje według grup właściwości zgodnie z wykazem w załączniku 7, tabela 1.

<sup>(1)</sup> Proponowany schemat został opracowany do stosowania przy ocenie zgodności żarówek z dopuszczalnym poziomem niezgodności wynoszącym, odpowiednio, 1 % i 6,5 % i oparty jest na planie podwójnego pobierania próbek do celów kontroli normalnej, wg publikacji IEC nr 60410 „Sampling Plans and Procedures for Inspection by Attributes”.

## ZAŁĄCZNIK 10

## TŁUMACZENIE TERMINÓW UŻYTYCH NA RYSUNKACH W ZAŁĄCZNIKU 1

English	Język polski
a = major (high wattage) filament	a = żarnik główny (dużej mocy)
Auxiliary reference plane	Pomocnicza płaszczyzna odniesienia
Axis of bulb	Oś bańki
Axis of driving-beam filament	Oś żarnika światła drogowego
Axis of high wattage filament	Oś żarnika dużej mocy
Axis of low wattage filament	Oś żarnika małej mocy
Axis of passing-beam filament	Oś żarnika światła mijania
Axis of the bulb	Oś bańki
b = minor (low wattage) filament	b = żarnik pomocniczy (małej mocy)
Bulb axis	Oś bańki
Category	Kategoria
Central axis sought	Oś centralna żarówki
Definition of Z – Z line	Definicja prostej Z – Z
Definition: Ring centre and reference axis	Definicja: środek pierścienia i oś odniesienia
Distortion free area and black top	Strefa wolna od dystorsji i czarny wierzchołek
Driving	Światła drogowe
Driving-beam	Światło drogowe
Driving-beam filament	Żarnik światła drogowego
Driving-beam filament axis	Oś żarnika światła drogowego
Earth	Uziemienie
Enlarged centre of View A	Powiększony środek widoku A
Enlarged centre of View B	Powiększony środek widoku B
Filament axis	Oś żarnika
Filament centre	Środek żarnika
Filament centres	Środki żarników
Filament position	Położenie żarnika
Filament position and dimensions	Położenie i wymiary żarnika
First filament turn	Pierwszy zwój żarnika
For driving-beam filament	Dla żarnika światła drogowego
For passing-beam filament	Dla żarnika światła mijania
Ground	Uziemienie
High wattage	Dużej mocy
High-wattage filament	Żarnik dużej mocy
Low wattage	Małej mocy
Low-wattage filament	Żarnik małej mocy
Lug width 3 mm	Szerokość występu 3 mm
max	maks.
Maximum lamp outlines	Maksymalny obrys żarówki
Metal free zone	Strefa bez metalu
Nominal position of lampholder studs	Nominalne położenie zaczepów oprawki
Obscuration angle limits of cap	Granice kątowe obszaru zasłanianego przez trzonek

English	Język polski
Offset of filament	Przesunięcie żarnika
Passing	Światła mijania
Passing beam filament axis	Oś żarnika światła mijania
Passing-beam	Światło mijania
Passing-beam filament	Żarnik światła mijania
Permissible offset of filament axis	Dopuszczalne przesunięcie osi żarnika
Plane C	Płaszczyzna C
Position and dimensions of filaments	Położenie i wymiary żarników
Position of the filaments	Położenie żarników
Position of the shield	Położenie osłony
Reference axis	Oś odniesienia
Reference boss	Występ referencyjny
Reference diameter	Średnica odniesienia
Reference key	Wypust referencyjny
Reference lug	Występ referencyjny
Reference mark	Znak odniesienia
Reference notch	Wycięcie referencyjne
Reference pin	Kołek referencyjny
Reference plane	Płaszczyzna odniesienia
Ring centre	Środek pierścienia
Second pin	Drugi kołek
Section A-B	Przekrój A-B
Section D-E	Przekrój D-E
Shield	Osłonka
Top view	Widok z góry
Top view of driving-beam and passing-beam filament	Widok z góry żarnika światła drogowego i żarnika światła mijania
View A	Widok A
View A passing-beam filament	Widok A żarnika światła mijania
View A: measuring H2	Widok A: pomiar H2
View B	Widok B
View B driving-beam filament	Widok B żarnika światła drogowego
View B: measuring k, h1, h3, f	Widok B: pomiar k, h1, h3, f
View C	Widok C
View C: measuring h4	Widok C: pomiar h4
View from A / View from 1	Widok A / widok pokazany na rysunku 1
View from B / View from 2	Widok B / widok pokazany na rysunku 2
View from C / View from 3	Widok C / widok pokazany na rysunku 3
Views A and C	Widoki A i C
Views B and C	Widoki B i C
x mm to reference plane	x mm od płaszczyzny odniesienia
x to reference plane	x od płaszczyzny odniesienia