

**ROZPORZĄDZENIE KOMISJI (UE) NR 1300/2014****z dnia 18 listopada 2014 r.****w sprawie technicznych specyfikacji interoperacyjności odnoszących się do dostępności systemu kolei Unii dla osób niepełnosprawnych i osób o ograniczonej możliwości poruszania się****(Tekst mający znaczenie dla EOG)**

KOMISJA EUROPEJSKA,

uwzględniając Traktat o funkcjonowaniu Unii Europejskiej,

uwzględniając dyrektywę Parlamentu Europejskiego i Rady 2008/57/WE z dnia 17 czerwca 2008 r. w sprawie interoperacyjności systemu kolei we Wspólnocie <sup>(1)</sup>, w szczególności jej art. 6 ust. 1 i art. 8 ust. 1,

a także mając na uwadze, co następuje:

- (1) Artykuł 12 rozporządzenia (WE) nr 881/2004 Parlamentu Europejskiego i Rady <sup>(2)</sup> wprowadza wymóg, zgodnie z którym Europejska Agencja Kolejowa („Agencja”) zapewnia dostosowanie technicznych specyfikacji interoperacyjności („TSI”) do postępu technicznego, trendów rynkowych i wymagań społecznych, a także proponuje Komisji niezbędne jej zdaniem zmiany w TSI.
- (2) Decyzją C(2010) 2576 <sup>(3)</sup> Komisja udzieliła Agencji mandatu na opracowanie i przeprowadzenie przeglądu technicznych specyfikacji interoperacyjności w celu rozszerzenia ich zakresu na cały system kolei w Unii. Zgodnie z warunkami wspomnianego mandatu Agencja została wezwana do rozszerzenia zakresu TSI odnoszącej się do dostępności transeuropejskiego systemu kolei konwencjonalnych i transeuropejskiego systemu kolei dużych prędkości przewidzianej w decyzji Komisji 2008/164/WE <sup>(4)</sup> w odniesieniu do osób niepełnosprawnych i osób o ograniczonej możliwości poruszania się do całego systemu kolei w Unii.
- (3) W dniu 6 maja 2013 r. Agencja przedłożyła zalecenie w sprawie przyjęcia TSI odnoszącej się do osób o ograniczonej możliwości poruszania się.
- (4) Konwencja ONZ o prawach osób niepełnosprawnych, której Unia i większość jej państw członkowskich są stronami, uznaje dostępność jako jedną z jej zasad ogólnych. W art. 9 konwencji nałożono na państwa strony wymóg przedsięwzięcia odpowiednich środków w celu zapewnienia osobom niepełnosprawnym dostępu na równych zasadach z innymi osobami. Środki te muszą obejmować rozpoznanie i eliminację przeszkód i barier w zakresie dostępności; stosuje się je, między innymi, do transportu.
- (5) W dyrektywie 2008/57/WE ustanowiono „dostępność” jako wymóg zasadniczy dla systemu kolei w Unii.
- (6) W dyrektywie 2008/57/WE przewidziano rejestr infrastruktury i rejestry pojazdów, określające główne parametry, które mają być publikowane i aktualizowane na bieżąco. W decyzji Komisji 2008/164/WE określono dokładniej parametry dla TSI w zakresie aspektu „Osoby o ograniczonej możliwości poruszania się”, które mają być włączone do tych rejestrów. Ponieważ cele tych rejestrów są powiązane z procedurą dopuszczenia i zgodnością techniczną, uznaje się za konieczne ustanowienie oddzielnego narzędzia dla tych parametrów. Taki wykaz majątku powinien umożliwić identyfikację przeszkód i barier w zakresie dostępności, jak również monitorowanie ich stopniowej eliminacji.
- (7) W dyrektywie 2008/57/WE ustanowiono zasadę stopniowego wdrażania, szczególnie przy założeniu, że docelowe podsystemy określone w TSI mogą być wprowadzane stopniowo w rozsądnych ramach czasowych, a każda TSI powinna wskazywać strategię wdrażania celem dokonania stopniowego przejścia od sytuacji obecnej do stanu ostatecznego, w którym zgodność z TSI będzie normą.
- (8) W celu stopniowego wyeliminowania w rozsądnych ramach czasowych wszystkich stwierdzonych barier w zakresie dostępności przez skoordynowane starania w celu odnowienia i modernizacji podsystemów, a także poprzez uruchomienie środków operacyjnych, państwa członkowskie powinny ustanowić krajowe plany wdrożenia. Ponieważ jednak wspomniane krajowe plany wdrożenia nie mogą być na tyle szczegółowe i podlegają nieprzewidywalnym zmianom, państwa członkowskie powinny nadal przekazywać informacje, w przypadkach gdy

<sup>(1)</sup> Dz.U. L 191 z 18.7.2008, s. 1.<sup>(2)</sup> Rozporządzenie (WE) nr 881/2004 Parlamentu Europejskiego i Rady z dnia 29 kwietnia 2004 r. ustanawiające Europejską Agencję Kolejową (Dz.U. L 64 z 30.4.2004, s. 1).<sup>(3)</sup> Decyzja Komisji C(2010) 2576 final z dnia 29 kwietnia 2010 r. dotycząca mandatu dla Europejskiej Agencji Kolejowej do opracowania i przeprowadzenia przeglądu technicznych specyfikacji interoperacyjności w celu rozszerzenia ich zakresu na cały system kolei w Unii Europejskiej.<sup>(4)</sup> Decyzja Komisji 2008/164/WE z dnia 21 grudnia 2007 r. dotycząca technicznej specyfikacji interoperacyjności w zakresie aspektu „Osoby o ograniczonej możliwości poruszania się” transeuropejskiego systemu kolei konwencjonalnych i transeuropejskiego systemu kolei dużych prędkości (Dz.U. L 64 z 7.3.2008, s. 72).

dopuszczanie istniejących podsystemów do eksploatacji po odnowieniu lub modernizacji wymaga wydania nowego dopuszczenia do eksploatacji i jeżeli TSI nie została w pełni zastosowana zgodnie z dyrektywą 2008/57/WE.

- (9) Unia powinna przyjąć wspólne priorytety i kryteria, które państwa członkowskie powinny uwzględnić w swoich krajowych planach wdrożenia. Przyczyni się to do osiągnięcia stopniowego wdrażania TSI w rozsądnych ramach czasowych.
- (10) W celu śledzenia zmian technicznych oraz zachęcania do modernizacji, nowatorskie rozwiązania powinny być promowane, a ich wdrażanie powinno, na pewnych warunkach, być dozwolone. W przypadku gdy zostanie przedstawione nowatorskie rozwiązanie, producent lub jego upoważniony przedstawiciel powinien wyjaśnić charakter odstępstwa od stosownej sekcji przedmiotowej TSI, zaś nowatorskie rozwiązanie powinno zostać ocenione przez Komisję. Jeżeli ocena ta będzie pozytywna, Agencja powinna określić odpowiednie specyfikacje funkcjonalne i specyfikacje interfejsów nowatorskiego rozwiązania i opracować odpowiednie metody oceny.
- (11) Aby uniknąć niepotrzebnych dodatkowych kosztów i obciążenia administracyjnego oraz aby nie ingerować w istniejące umowy, decyzja 2008/164/WE powinna być nadal stosowana w odniesieniu do podsystemów i projektów, o których mowa w art. 9 ust. 1 lit. a) dyrektywy 2008/57/WE, po jej uchyleniu.
- (12) Środki przewidziane w niniejszym rozporządzeniu są zgodne z opinią komitetu ustanowionego na mocy art. 29 ust. 1 dyrektywy 2008/57/WE,

PRZYJMUJE NINIEJSZE ROZPORZĄDZENIE:

#### Artykuł 1

#### **Przedmiot**

Niniejsze rozporządzenie ustanawia techniczną specyfikację interoperacyjności (TSI) odnoszącą się do dostępności systemu kolei Unii dla osób niepełnosprawnych i osób o ograniczonej możliwości poruszania się, określoną w załączniku.

#### Artykuł 2

#### **Zakres**

1. TSI stosuje się do podsystemów „Infrastruktura”, „Ruch kolejowy”, „Aplikacje telematyczne” i „Tabor” zgodnie z opisem w pkt 2 załącznika II do dyrektywy 2008/57/WE i pkt 2.1 załącznika do niniejszego rozporządzenia. Obejmuje ona wszystkie aspekty tych podsystemów, które są istotne z punktu widzenia dostępności dla osób niepełnosprawnych i osób o ograniczonej możliwości poruszania się.
2. TSI ma zastosowanie do następujących sieci:
  - a) sieci transeuropejskiego systemu kolei konwencjonalnych, określona w sekcji 1.1 załącznika I do dyrektywy 2008/57/WE;
  - b) sieci transeuropejskiego systemu kolei dużych prędkości, określona w sekcji 2.1 załącznika I do dyrektywy 2008/57/WE;
  - c) wszystkich pozostałych części sieci.

TSI nie obejmuje przypadków, o których mowa w art. 1 ust. 3 dyrektywy 2008/57/WE.

3. TSI ma zastosowanie do wszystkich nowych podsystemów „Infrastruktura” i „Tabor” systemu kolei w Unii, o których mowa w ust. 1, które są dopuszczane do eksploatacji po dacie rozpoczęcia stosowania, określonej w art. 12, z uwzględnieniem pkt 7.1.1 i 7.1.2 załącznika.
4. TSI nie stosuje się do istniejącej infrastruktury lub istniejącego taboru systemu kolei w Unii, o których mowa w ust. 1, które są już dopuszczone do eksploatacji w sieci (lub jej części) dowolnego państwa członkowskiego w dniu składania wniosku, o którym mowa w art. 12.
5. Jednakże TSI stosuje się do istniejącej infrastruktury i istniejącego taboru systemu kolei w Unii, o których mowa w ust. 1, w przypadku gdy podlegają one odnowieniu lub modernizacji zgodnie z art. 20 dyrektywy 2008/57/WE, uwzględniając art. 8 niniejszego rozporządzenia i pkt 7.2 załącznika do niniejszego rozporządzenia.

## Artykuł 3

**Ocena zgodności**

1. Procedury oceny zgodności składników interoperacyjności i podsystemów określonych w sekcji 6 załącznika muszą być oparte na modułach określonych w decyzji Komisji 2010/713/UE <sup>(1)</sup>.
2. Świadczenie badania typu lub badania projektu składnika interoperacyjności pozostaje ważne przez okres pięciu lat. W tym okresie dozwolone jest dopuszczanie do eksploatacji nowych składników tego samego typu, bez dokonywania nowej oceny zgodności.
3. Świadczenia, o których mowa w ust. 2, które zostały wydane zgodnie z wymaganiami decyzji 2008/164/WE, pozostają ważne, bez konieczności przeprowadzania nowej oceny zgodności do czasu upływu pierwotnie ustalonego terminu. W celu odnowienia świadectwa projekt lub typ należy ponownie ocenić wyłącznie pod kątem nowych lub zmienionych wymogów określonych w załączniku do niniejszego rozporządzenia.
4. Moduły toalet uniwersalnych, które zostały ocenione pod kątem wymogów decyzji Komisji 2008/164/WE, nie mogą być poddane ponownej ocenie, jeżeli są one przeznaczone do taboru o istniejącej konstrukcji, jak określono w rozporządzeniu decyzji Komisji (UE) nr 1302/2014 <sup>(2)</sup>.

## Artykuł 4

**Szczególne przypadki**

1. W odniesieniu do szczególnych przypadków, o których mowa w sekcji 7.3 załącznika, warunkami, jakie muszą być spełnione do celów weryfikacji interoperacyjności, zgodnie z art. 17 ust. 2 dyrektywy 2008/57/WE, są przepisy techniczne mające zastosowanie w państwie członkowskim, które dopuszcza do eksploatacji podsystemy będące przedmiotem niniejszego rozporządzenia.
2. W terminie do dnia 1 lipca 2015 r. każde państwo członkowskie powiadamia pozostałe państwa członkowskie i Komisję o:
  - a) przepisach technicznych, o których mowa w ust. 1;
  - b) procedurach oceny zgodności i weryfikacji, jakie należy wykonać w celu stosowania przepisów krajowych, o których mowa w ust. 1;
  - c) podmiotach wyznaczonych zgodnie z art. 17 ust. 3 dyrektywy 2008/57/WE do przeprowadzania oceny zgodności i procedur weryfikacji w odniesieniu do szczególnych przypadków określonych w sekcji 7.3 załącznika.

## Artykuł 5

**Projekty na zaawansowanym etapie realizacji**

Zgodnie z art. 9 ust. 3 dyrektywy 2008/57/WE w terminie jednego roku od wejścia w życie niniejszego rozporządzenia każde państwo członkowskie przekazuje Komisji wykaz projektów wdrażanych na swoim terytorium, które są na zaawansowanym etapie realizacji.

## Artykuł 6

**Nowatorskie rozwiązania**

1. Postęp techniczny może wymagać nowatorskich rozwiązań, które nie są zgodne ze specyfikacjami określonymi w załączniku lub do których nie mogą być stosowane metody oceny określone w załączniku.
2. Nowatorskie rozwiązania mogą dotyczyć podsystemów „Infrastruktura” i „Tabor”, ich części i ich składników interoperacyjności.
3. Jeżeli zostanie przedstawione nowatorskie rozwiązanie, producent lub jego upoważniony przedstawiciel posiadający siedzibę w Unii określa, w jaki sposób odbiega ono od stosownych przepisów TSI określonej w załączniku oraz przedkłada je Komisji do analizy. Komisja może zwrócić się do Agencji o wydanie opinii w sprawie proponowanego nowatorskiego rozwiązania, a w stosownych przypadkach może się konsultować z odpowiednimi zainteresowanymi stronami.

<sup>(1)</sup> Decyzja Komisji z dnia 9 listopada 2010 r. w sprawie modułów procedur oceny zgodności, przydatności do stosowania i weryfikacji WE stosowanych w technicznych specyfikacjach interoperacyjności przyjętych na mocy dyrektywy Parlamentu Europejskiego i Rady 2008/57/WE (Dz.U. L 319 z 4.12.2010, s. 1).

<sup>(2)</sup> Rozporządzenie Komisji (UE) nr 1302/2014 z dnia 18 listopada 2014 r. w sprawie technicznej specyfikacji interoperacyjności odnoszącej się do podsystemu „Tabor — lokomotywy i tabor pasażerski” systemu kolei w Unii Europejskiej. (Zob. s. 228 niniejszego Dziennika Urzędowego).

4. Komisja wydaje opinię w sprawie proponowanego nowatorskiego rozwiązania. Jeżeli opinia ta jest pozytywna, odpowiednie specyfikacje funkcjonalne i specyfikacje interfejsów, jak również metodyka oceny potrzebne w TSI w celu umożliwienia korzystania z takiego rozwiązania nowatorskiego muszą zostać opracowane, a następnie włączone do TSI w trakcie procesu jej rewizji. Jeżeli opinia jest negatywna, proponowane nowatorskie rozwiązanie nie może być stosowane.

5. W oczekiwaniu na dokonanie rewizji TSI pozytywną opinię wydaną przez Komisję uważa się za dopuszczalny środek spełnienia zasadniczych wymagań dyrektywy 2008/57/WE i można ją stosować na potrzeby oceny podsystemów i projektów.

#### Artykuł 7

### Wykaz majątku

1. Każde państwo członkowskie zapewnia ustanowienie i wdrożenie wykazu majątku w celu:

- a) identyfikacji barier w zakresie dostępności;
- b) zapewnienia informacji dla użytkowników;
- c) monitorowania i oceny postępów w zakresie dostępności.

2. Agencja tworzy i prowadzi grupę roboczą odpowiedzialną za przedstawienie wniosku dotyczącego zalecenia w zakresie minimalnej struktury i zawartości danych, które należy zgromadzić do celów wykazów majątku. Agencja przedkłada zalecenie dla Komisji, z uwzględnieniem zawartości, formatu danych, architektury funkcjonalnej i technicznej, sposobu działania, zasad wprowadzania danych i wglądu do nich, jak i zasad dotyczących samooceny i określania podmiotów odpowiedzialnych za dostarczanie danych. W celu określenia najbardziej praktycznego rozwiązania w zaleceniu należy uwzględnić szacowane koszty i korzyści wszystkich rozważanych rozwiązań technicznych. Zawiera ono propozycję harmonogramu ustanawiania wykazów majątku.

3. Na podstawie zalecenia, o którym mowa w ust. 2, rozdział 7 załącznika musi być aktualizowany zgodnie z art. 6 dyrektywy 2008/57/WE.

4. Zakres tych wykazów majątku musi obejmować przynajmniej:

- a) strefy publiczne stacji przeznaczone do transportu pasażerów, jak określono w pkt 2.1.1 załącznika;
- b) tabor kolejowy, jak określono w pkt 2.1.2 załącznika.

5. Wykaz majątku należy aktualizować, aby obejmował dane dotyczące nowej infrastruktury i nowego taboru, a także prac w zakresie odnawiania lub modernizacji wykonywanych w odniesieniu do eksploatowanych infrastruktury i taboru.

#### Artykuł 8

### Krajowe plany wdrożenia

1. Państwa członkowskie przyjmują krajowe plany wdrożenia, w tym co najmniej informacje wyszczególnione w dodatku C załącznika, w celu stopniowego wyeliminowania stwierdzonych barier w zakresie dostępności.

2. Krajowe plany wdrożenia muszą się opierać na istniejących planach krajowych i, w zależności od dostępności, na wykazie majątku, o którym mowa w art. 7, lub na wszelkich innych istotnych i wiarygodnych źródłach informacji.

Państwa członkowskie decydują o zakresie i tempie wdrażania planów krajowych.

3. Krajowe plany wdrożenia obejmują okres co najmniej dziesięciu lat i muszą być regularnie aktualizowane, przynajmniej co pięć lat.

4. Krajowe plany wdrożenia muszą zawierać strategię, w tym zasadę ustalania priorytetów określającą kryteria i priorytety dla stacji i jednostek taboru, które mają być przeznaczone do odnowienia lub modernizacji. Strategię tę należy opracować we współpracy z zarządcami infrastruktury, zarządcami stacji, przedsiębiorstwami kolejowymi oraz, w razie potrzeby, z innymi władzami lokalnymi (w tym z lokalnymi organami ds. transportu). Należy przeprowadzać konsultacje ze stowarzyszeniami reprezentującymi użytkowników, w tym osoby niepełnosprawne i osoby o ograniczonej możliwości poruszania się.

5. W każdym państwie członkowskim zasada ustalania priorytetów, o której mowa w ust. 4, zastępuje zasadę określoną w dodatku B załącznika, którą stosuje się do czasu przyjęcia krajowego planu wdrożenia w danym państwie członkowskim.
6. Państwa członkowskie zgłaszają Komisji swoje krajowe plany wdrożenia najpóźniej do dnia 1 stycznia 2017 r. Komisja publikuje krajowe plany wdrożenia, wraz z wszelkimi późniejszymi zmianami, zgłoszone zgodnie z ust. 9, na swojej stronie internetowej i powiadamia o nich państwa członkowskie za pośrednictwem komitetu ustanowionego na mocy dyrektywy 2008/57/WE.
7. W ciągu sześciu miesięcy od zakończenia procesu zgłaszania Komisja sporządza zestawienie porównawcze strategii zawartych w krajowych planach wdrożenia. Na podstawie tego zestawienia i we współpracy z organem doradczym, o którym mowa w art. 9, Komisja określa wspólne priorytety i kryteria w celu dalszego wdrażania TSI. Priorytety te należy włączyć do rozdziału 7 załącznika w trakcie procesu przeglądu na podstawie art. 6 dyrektywy 2008/57/WE.
8. Państwa członkowskie korygują swoje krajowe plany wdrożenia zgodnie z priorytetami, o których mowa w ust. 7, w terminie dwunastu miesięcy od przyjęcia zmienionej TSI.
9. Państwa członkowskie zgłaszają Komisji skorygowane krajowe plany wdrożenia, o których mowa w ust. 8, oraz wszelkie inne aktualizacje krajowych planów wdrożenia, o których mowa w ust. 3, nie później niż cztery tygodnie po ich zatwierdzeniu.

#### Artykuł 9

#### Organ doradczy

1. Komisja powołuje organ doradczy w celu pomocy Komisji w zakresie ścisłego monitorowania wdrażania TSI. Powyższemu organowi przewodniczy Komisja.
2. Najpóźniej do dnia 1 lutego 2015 r. ustanawia się organ doradczy, a w jego skład wchodzi:
  - a) państwa członkowskie wyrażające chęć uczestnictwa,
  - b) organy przedstawicielskie sektora kolejowego,
  - c) organy przedstawicielskie użytkowników,
  - d) Europejska Agencja Kolejowa.
3. Zadania organu doradczego obejmują:
  - a) monitorowanie rozwoju minimalnej struktury danych na potrzeby wykazu majątku;
  - b) wspieranie państw członkowskich w opracowaniu swoich wykazów majątku oraz planów wdrożenia;
  - c) udzielanie pomocy Komisji w monitorowaniu wdrażania TSI;
  - d) ułatwianie wymiany najlepszych praktyk;
  - e) pomoc Komisji w określaniu wspólnych priorytetów i kryteriów wdrażania TSI, zgodnie z art. 8;
  - f) w stosownych przypadkach, formułowanie zaleceń dla Komisji, w szczególności w celu lepszego wdrożenia TSI.
4. Komisja informuje państwa członkowskie o działalności organu doradczego za pośrednictwem komitetu ustanowionego na mocy dyrektywy 2008/57/WE.

#### Artykuł 10

#### Przepisy końcowe

Pełna zgodność z TSI jest obowiązkowa dla projektów, które otrzymują unijne wsparcie finansowe do celów odnowienia lub modernizacji istniejącego taboru kolejowego lub jego części, lub w przypadku odnowienia lub modernizacji istniejącej infrastruktury, w szczególności stacji lub jej elementów oraz peronów lub ich części.

*Artykuł 11***Uchylenie**

Decyzja 2008/164/WE traci moc z dniem 1 stycznia 2015 r.

Jednakże obowiązuje ona nadal w stosunku do:

- a) podsystemów dopuszczonych zgodnie ze wspomnianą decyzją;
- b) projektów dotyczących nowych, odnowionych lub zmodernizowanych podsystemów, które w dniu publikacji niniejszego rozporządzenia znajdują się na zaawansowanym etapie realizacji lub są przedmiotem obowiązującej umowy;
- c) projektów dotyczących nowego taboru o bieżącej konstrukcji, o którym mowa w pkt 7.1.2 załącznika do niniejszego rozporządzenia.

*Artykuł 12***Wejście w życie**

Niniejsze rozporządzenie wchodzi w życie dwudziestego dnia po jego opublikowaniu w *Dzienniku Urzędowym Unii Europejskiej*.

Niniejsze rozporządzenie stosuje się od dnia 1 stycznia 2015 r. Jednakże dopuszczenia do eksploatacji zgodnie z TSI, jak określono w załączniku do niniejszego rozporządzenia, mogą być wydawane przed dniem 1 stycznia 2015 r.

Niniejsze rozporządzenie wiąże w całości i jest bezpośrednio stosowane we wszystkich państwach członkowskich.

Sporządzono w Brukseli dnia 18 listopada 2014 r.

W imieniu Komisji  
Jean-Claude JUNCKER  
Przewodniczący

## ZAŁĄCZNIK

## SPIS TREŚCI

1.	WPROWADZENIE .....	118
1.1.	Zakres techniczny .....	118
1.2.	Zasięg geograficzny .....	118
2.	ZAKRES PODSYSTEMÓW I DEFINICJE .....	118
2.1.	Zakres podsystemów .....	118
2.1.1.	Zakres związany z podsystemem „Infrastruktura” .....	118
2.1.2.	Zakres związany z podsystemem „Tabor” .....	118
2.1.3.	Zakres związany z podsystemem „dotyczącym aspektów eksploatacyjnych” .....	118
2.1.4.	Zakres związany z podsystemem „Aplikacje telematyczne dla przewozów pasażerskich” .....	118
2.2.	Definicja „osoby niepełnosprawnej i osoby o ograniczonej możliwości poruszania się” .....	118
2.3.	Pozostałe definicje .....	118
3.	ZASADNICZE WYMAGANIA .....	119
4.	CHARAKTERYSTYKA PODSYSTEMÓW .....	121
4.1.	Wprowadzenie .....	121
4.2.	Specyfikacje funkcjonalne i techniczne .....	122
4.2.1.	Podsystem „Infrastruktura” .....	122
4.2.2.	Podsystem „Tabor” .....	128
4.3.	Specyfikacje funkcjonalne i techniczne interfejsów .....	139
4.3.1.	Interfejsy z podsystemem „Infrastruktura” .....	139
4.3.2.	Interfejsy z podsystemem „Tabor kolejowy” .....	139
4.3.3.	Interfejsy z podsystemem „Aplikacje telematyczne dla pasażerów” .....	139
4.4.	Przepisy ruchowe .....	140
4.4.1.	Podsystem „Infrastruktura” .....	140
4.4.2.	Podsystem „Tabor” .....	141
4.4.3.	Zapewnianie urządzeń wspomagających wsiadanie i udzielanie pomocy .....	144
4.5.	Zasady utrzymania .....	144
4.5.1.	Podsystem „Infrastruktura” .....	144
4.5.2.	Podsystem „Tabor” .....	144
4.6.	Kwalifikacje zawodowe .....	144
4.7.	Warunki zdrowotne i warunki bezpieczeństwa pracy .....	145
4.8.	Rejestr infrastruktury i rejestr taboru kolejowego .....	145
4.8.1.	Rejestr infrastruktury .....	145
4.8.2.	Rejestr taboru .....	145
5.	SKŁADNIKI INTEROPERACYJNOŚCI .....	145
5.1.	Definicja .....	145
5.2.	Nowatorskie rozwiązania .....	145
5.3.	Wykaz i charakterystyka składników .....	145

5.3.1.	Infrastruktura .....	145
5.3.2.	Tabor .....	147
6.	OCENA ZGODNOŚCI LUB PRZYDATNOŚCI DO STOSOWANIA .....	150
6.1.	Składniki interoperacyjności .....	150
6.1.1.	Ocena zgodności .....	150
6.1.2.	Zastosowanie modułów .....	151
6.1.3.	Określone procedury oceny .....	152
6.2.	Podsystemy .....	152
6.2.1.	Weryfikacja WE (część ogólna) .....	152
6.2.2.	Procedury weryfikacji WE podsystemu (moduły) .....	153
6.2.3.	Określone procedury oceny .....	153
6.2.4.	Rozwiązania techniczne implikujące domniemanie zgodności w fazie projektowania .....	153
6.2.5.	Ocena utrzymania .....	154
6.2.6.	Ocena przepisów ruchowych .....	154
6.2.7.	Ocena pojazdów kolejowych przeznaczonych do użytkowania w eksploatacji ogólnej .....	154
7.	WDRAŻANIE TSI .....	154
7.1.	Zastosowanie niniejszej TSI do nowej infrastruktury i nowego taboru .....	154
7.1.1.	Nowa infrastruktura .....	154
7.1.2.	Nowy tabor .....	155
7.2.	Zastosowanie niniejszej TSI do istniejącej infrastruktury i istniejącego taboru .....	155
7.2.1.	Etapy stopniowego przejścia do systemu docelowego .....	155
7.2.2.	Zastosowanie niniejszej TSI do istniejącej infrastruktury .....	155
7.2.3.	Zastosowanie niniejszej TSI do istniejącego taboru kolejowego .....	155
7.3.	Szczególne przypadki .....	156
7.3.1.	Wymagania ogólne .....	156
7.3.2.	Wykaz szczególnych przypadków .....	156
	Dodatek A: Normy lub dokumenty normatywne przywołane w niniejsze TSI .....	160
	Dodatek B: Tymczasowa zasada ustalania priorytetów dotyczących modernizacji/odnowienia stacji .....	161
	Dodatek C: Informacje, które należy podawać w krajowych planach wdrożenia .....	162
	Dodatek D: Ocena składników interoperacyjności .....	163
	Dodatek E: Ocena podsystemów .....	164
	Dodatek F: Odnowienie lub modernizacja taboru .....	166
	Dodatek G: Dźwiękowe sygnały ostrzegawcze zewnętrznych drzwi dla pasażerów .....	168
	Dodatek H: Schematy miejsc uprzywilejowanych .....	170
	Dodatek I: Schematy miejsc na wózki inwalidzkie .....	172
	Dodatek J: Schematy przejść .....	174
	Dodatek K: Tabela szerokości korytarza dla obszarów dostępnych dla wózków inwalidzkich w taborze .....	175
	Dodatek L: Strefy w zasięgu użytkownika wózka inwalidzkiego .....	176
	Dodatek M: Wózek inwalidzki przystosowany do przewozu koleją .....	177
	Dodatek N: Oznakowanie dotyczące osób o ograniczonej możliwości poruszania się .....	178



1. **WPROWADZENIE**

Celem niniejszej TSI jest zwiększenie dostępności transportu kolejowego dla osób niepełnosprawnych i osób o ograniczonej możliwości poruszania się.
- 1.1. **Zakres techniczny**

Zakres techniczny niniejszej TSI określono w art. 2 ust. 1 rozporządzenia.
- 1.2. **Zasięg geograficzny**

Zasięg geograficzny niniejszej TSI określono w art. 2 ust. 2 rozporządzenia.
2. **ZAKRES PODSYSTEMÓW I DEFINICJE**
- 2.1. **Zakres podsystemów**
- 2.1.1. *Zakres związany z podsystemem „Infrastruktura”*

Niniejsza TSI ma zastosowanie do wszystkich stref publicznych stacji przeznaczonych do transportu pasażerów, które są kontrolowane przez przedsiębiorstwo kolejowe, zarządcę infrastruktury lub zarządcę stacji. Powyższe obejmuje dostarczanie informacji, zakup biletu, jego kasowanie, w razie potrzeby, oraz możliwość czekania na pociąg.
- 2.1.2. *Zakres związany z podsystemem „Tabor”*

Niniejsza TSI ma zastosowanie do taboru, który wchodzi w zakres TSI „Lokomotywy i tabor pasażerski” i który jest przeznaczony do przewozu pasażerów.
- 2.1.3. *Zakres związany z podsystemem „dotyczącym aspektów eksploatacyjnych”*

Niniejsza TSI dotyczy procedur umożliwiających spójną eksploatację podsystemów „Infrastruktura” i „Tabor”, gdy pasażerowie są osobami niepełnosprawnymi lub osobami o ograniczonej możliwości poruszania się.
- 2.1.4. *Zakres związany z podsystemem „Aplikacje telematyczne dla przewozów pasażerskich”*

Niniejsza TSI ma zastosowanie do systemów informacji wizualnej i dźwiękowej dla pasażerów, umieszczonych na stacjach i w taborze.
- 2.2. **Definicja „osoby niepełnosprawnej i osoby o ograniczonej możliwości poruszania się”**

„Osoba niepełnosprawna i osoba o ograniczonej możliwości poruszania się” oznacza każdą osobę dotkniętą trwałym lub czasowym upośledzeniem fizycznym, umysłowym, intelektualnym lub sensorycznym, które to upośledzenie może utrudniać takiej osobie — w konfrontacji z różnymi barierami — pełne i skuteczne korzystanie ze środków transportu na równi z innymi pasażerami, lub której możliwość poruszania się przy korzystaniu z transportu jest ograniczona z powodu wieku.

Transport przedmiotów ponadwymiarowych (na przykład rowerów i bagażu o dużych rozmiarach) nie jest przedmiotem niniejszej TSI.
- 2.3. **Pozostałe definicje**

Definicje związane z taborem, zob. pkt 2.2 TSI „Lokomotywy i tabor pasażerski”.

*Trasa pozbawiona przeszkód*

Trasa pozbawiona przeszkód oznacza połączenie między dwoma lub więcej strefami publicznymi przeznaczonymi do transportu pasażerów, jak określono w pkt 2.1.1. Mogą się po niej poruszać wszystkie osoby niepełnosprawne i o ograniczonej możliwości poruszania się. Aby to osiągnąć, trasa może zostać podzielona w celu lepszego zaspokojenia potrzeb wszystkich osób niepełnosprawnych i o ograniczonej możliwości poruszania się. Połączenie wszystkich części trasy pozbawionej przeszkód stanowi trasę dostępną dla wszystkich osób niepełnosprawnych i o ograniczonej możliwości poruszania się.

*Trasa pozbawiona schodów*

Trasa pozbawiona schodów stanowi kategorię trasy pozbawionej przeszkód, która spełnia potrzeby osób o ograniczonej możliwości poruszania się. Należy unikać zmian poziomu lub, gdy nie da się ich uniknąć, łączyć poziomy za pomocą podjazdów lub podnośników.

*Znaki dotykowe i dotykowe elementy sterujące*

Termin „znaki dotykowe” lub „dotykowe elementy sterujące” oznacza znaki lub elementy sterujące, w tym wypukłe piktogramy, wypukłe znaki alfabetu lub oznaczenia w alfabecie Braille’a.

*Zarządca stacji*

Zarządca stacji oznacza jednostkę organizacyjną w państwie członkowskim, której powierzono zarządzanie stacją kolejową i która może być zarządcą infrastruktury.

*Informacje bezpieczeństwa*

Informacje bezpieczeństwa to informacje podawane pasażerom, aby wiedzieli z wyprzedzeniem, jak muszą się zachowywać w sytuacji zagrożenia.

*Instrukcje bezpieczeństwa*

Instrukcje bezpieczeństwa to instrukcje podawane pasażerom w sytuacji zagrożenia, po to, by wiedzieli, jak postępować.

*Dostęp z tego samego poziomu*

Dostęp z tego samego poziomu oznacza dostęp z peronu do drzwi taboru, w przypadku którego można wykazać, że:

- wielkość uskoku między progiem drzwi (lub wysuniętą płytą łączącą takich drzwi) a peronem nie przekracza 75 mm w poziomie i 50 mm w pionie, oraz
- tabor nie posiada wewnętrznego stopnia między progiem drzwi i przedsionkiem wejściowym.

## 3. ZASADNICZE WYMAGANIA

W poniższych tabelach podano zasadnicze wymagania określone w załączniku III do dyrektywy 2008/57/WE, które spełniają specyfikacje określone w sekcji 4 niniejszej TSI dla zakresu niniejszej TSI.

Zasadnicze wymagania, które nie zostały wymienione w tabeli, nie wchodzą w zakres niniejszej TSI.

Tabela 1

**Zasadnicze wymagania dotyczące podsystemu „Infrastruktura”**

Infrastruktura		Odniesienia do zasadniczych wymagań w załączniku III do dyrektywy 2008/57/WE					
Element TSI Dziedzina	Odpowiedni punkt w niniejszym załączniku	Bezpieczeństwo	Niezawodność i dostępność	Zdrowie	Ochrona środowiska naturalnego	Zgodność techniczna	Dostępność (1)
Parkingi dla osób niepełnosprawnych i osób o ograniczonej możliwości poruszania się	4.2.1.1						2.1.2
Trasa pozbawiona przeszkód	4.2.1.2	2.1.1					2.1.2
Drzwi i wejścia	4.2.1.3	1.1.1 2.1.1					2.1.2

Infrastruktura		Odniesienia do zasadniczych wymagań w załączniku III do dyrektywy 2008/57/WE					
Element TSI Dziedzina	Odpowiedni punkt w niniejszym załączniku	Bezpieczeństwo	Niezawodność i dostępność	Zdrowie	Ochrona środowiska naturalnego	Zgodność techniczna	Dostępność <sup>(1)</sup>
Posadzki	4.2.1.4	2.1.1					2.1.2
Sygnalizacja przeszkód przezroczystych	4.2.1.5	2.1.1					2.1.2
Toalety i stanowiska przewijania dzieci	4.2.1.6	1.1.5 2.1.1					2.1.2
Meble i urządzenia wolno stojące	4.2.1.7	2.1.1					2.1.2.
Kasy i automaty biletowe, punkty informacyjne i punkty obsługi klienta	4.2.1.8	2.1.1	2.7.3			2.7.1	2.1.2 2.7.5
Oświetlenie	4.2.1.9	2.1.1					2.1.2
Informacje wizualne: drogowskazy, piktogramy, informacja drukowana lub dynamiczna	4.2.1.10					2.7.1	2.1.2 2.7.5
Informacje mówione	4.2.1.11	2.1.1	2.7.3			2.7.1	2.1.2 2.7.5
Szerokość peronu i krawędź peronu	4.2.1.12	2.1.1					2.1.2
Koniec peronu	4.2.1.13	2.1.1					2.1.2
Urządzenia wspomagające wsiadanie na peronach	4.2.1.14	1.1.1					2.1.2
Jednopoziomowe przejścia przez tory na stacjach	4.2.1.15	2.1.1					2.1.2

(<sup>1</sup>) Zasadnicze wymaganie z dyrektywy Komisji 2013/9/UE z dnia 11 marca 2013 r. zmieniającej załącznik III do dyrektywy 2008/57/WE (Dz.U. L 68 z 12.3.2013, s. 55).

Tabela 2

### Zasadnicze wymagania dotyczące podsystemu „Tabor”

Tabor		Odniesienia do zasadniczych wymagań w załączniku III do dyrektywy 2008/57/WE					
Element TSI Dziedzina	Odpowiedni punkt w niniejszym załączniku	Bezpieczeństwo	Niezawodność i dostępność	Zdrowie	Ochrona środowiska naturalnego	Zgodność techniczna	Dostępność
Siedzenia	4.2.2.1			1.3.1			2.4.5
Miejsca na wózki inwalidzkie	4.2.2.2	2.4.1					2.4.5

Tabor		Odniesienia do zasadniczych wymagań w załączniku III do dyrektywy 2008/57/WE					
Element TSI Dziedzina	Odpowiedni punkt w niniejszym załączniku	Bezpieczeństwo	Niezawodność i dostępność	Zdrowie	Ochrona środowiska naturalnego	Zgodność techniczna	Dostępność
Drzwi	4.2.2.3	1.1.1 1.1.5 2.4.1	1.2				2.4.5
Oświetlenie	4.2.2.4	2.4.1					2.4.5
Toalety	4.2.2.5	2.4.1					2.4.5
Przejścia	4.2.2.6			1.3.1			2.4.5
Informacje dla pasażerów	4.2.2.7	2.4.1	2.7.3			2.7.1	2.4.5 2.7.5
Zmiany wysokości	4.2.2.8	1.1.5					2.4.5
Poręcze	4.2.2.9	1.1.5					2.4.5
Przedziały do spania dostępne dla osób na wózkach inwalidzkich	4.2.2.10	2.4.1					2.4.5
Położenie stopnia przy wsiadaniu do pociągu i wysiadaniu z niego	4.2.2.11	1.1.1	2.4.2			1.5 2.4.3	2.4.5
Urządzenia wspomagające wsiadanie	4.2.2.12	1.1.1				1.5 2.4.3	2.4.5

#### 4. CHARAKTERYSTYKA PODSYSTEMÓW

##### 4.1. Wprowadzenie

- 1) System kolei w Unii, którego dotyczy dyrektywa 2008/57/WE i którego część stanowią podsystemy, jest to zintegrowany system, którego spójność podlega weryfikacji. Spójność ta musi być sprawdzona zwłaszcza pod względem specyfikacji każdego podsystemu, jego interfejsów z systemem, z którym jest zintegrowany, jak również pod względem przepisów ruchowych i zasad utrzymania.
- 2) Specyfikacje funkcjonalne i techniczne podsystemów i ich interfejsów, opisane w pkt 4.2–4.3, nie narzucają stosowania konkretnych technologii ani rozwiązań technicznych z wyjątkiem sytuacji, gdy jest to absolutnie konieczne dla interoperacyjności sieci kolejowej w Unii. Nowatorskie rozwiązania w zakresie interoperacyjności mogą jednak wymagać przyjęcia nowych specyfikacji lub nowych metod oceny. W celu umożliwienia innowacji technicznych takie specyfikacje i metody oceny opracowuje się w oparciu o proces opisany w art. 6 rozporządzenia.
- 3) Biorąc pod uwagę wszystkie obowiązujące zasadnicze wymagania, parametry podstawowe związane z dostępnością dla osób niepełnosprawnych i osób o ograniczonej możliwości poruszania się określono dla podsystemów „Infrastruktura” i „Tabor” w pkt 4.2 niniejszej TSI. Wymagania eksploatacyjne i odpowiedzialność zostały określone w TSI „Ruch kolejowy” oraz w pkt 4.4 niniejszej TSI.

## 4.2. Specyfikacje funkcjonalne i techniczne

### 4.2.1. Podsystem „Infrastruktura”

1) W świetle zasadniczych wymagań sekcji 3, funkcjonalne i techniczne specyfikacje podsystemu „Infrastruktura” związane z dostępnością dla osób niepełnosprawnych i osób o ograniczonej możliwości poruszania się wyglądają następująco:

- Parkingi dla osób niepełnosprawnych i osób o ograniczonej możliwości poruszania się
- Trasy pozbawione przeszkód
- Drzwi i wejścia
- Posadzki
- Sygnalizacja przeszkód przezroczystych
- Toalety i stanowiska przewijania dzieci
- Meble i urządzenia wolno stojące
- Kasy i automaty biletowe, punkty informacyjne i punkty obsługi klienta
- Oświetlenie
- Informacje wizualne: drogowskazy, piktogramy, informacja drukowana lub dynamiczna
- Informacje mówione
- Szerokości peronów i krawędzie peronów
- Koniec peronu
- Urządzenia wspomagające wsiadanie znajdujące się na peronach
- Jednopoziomowe przejścia przez tory

2) Parametry podstawowe, które zostały określone w pkt 4.2.1.1–4.2.1.15, mają zastosowanie do zakresu podsystemu „Infrastruktura” zdefiniowanego w pkt 2.1.1; można je podzielić na dwie kategorie:

- Parametry podstawowe, dla których należy określić szczegółowe informacje techniczne, takie jak parametry w stosunku do peronów i sposobu dostępu do peronów. W tym pierwszym przypadku parametry podstawowe specjalnie opisano, a szczegółowe informacje techniczne, jakie muszą być spełnione w celu spełnienia wymogu, zostały sprecyzowane.
- Parametry podstawowe, dla których nie ma konieczności określenia szczegółowych informacji technicznych, takie jak nachylenie podjazdów lub właściwości miejsc parkingowych. W tym drugim przypadku parametr podstawowy określono jako wymóg funkcjonalny, który można spełnić przez zastosowanie kilku rozwiązań technicznych.

W tabeli 3 poniżej przedstawiono kategorię każdego z parametrów podstawowych.

Tabela 3

### Kategorie parametrów podstawowych

Parametr podstawowy	Podane szczegółowe informacje techniczne	Jedynie wymaganie funkcjonalne
Parkingi dla osób niepełnosprawnych i osób o ograniczonej możliwości poruszania się		Cały pkt 4.2.1.1
Trasa pozbawiona przeszkód	Lokalizacja tras Szerokość trasy pozbawionej przeszkód Próg Podwójne poręcze Rodzaj podnośnika Wysokość znaków w języku Braille'a	Szczegółowa charakterystyka
	4.2.1.3 ppkt 2: Szerokość drzwi 4.2.1.3 ppkt 4: Wysokość urządzenia uruchamiającego drzwi	4.2.1.3 ppkt 1 4.2.1.3 ppkt 3

Parametr podstawowy	Podane szczegółowe informacje techniczne	Jedynie wymaganie funkcjonalne
Posadzki		Cały pkt 4.2.1.4
		Cały pkt 4.2.1.5
Toalety i stanowiska przewijania dzieci		Cały pkt 4.2.1.6
Meble i urządzenia wolno stojące		Cały pkt 4.2.1.7
Kasy i automaty biletowe, punkty informacyjne i punkty obsługi klienta	4.2.1.8 ppkt 5: Przejścia do urządzeń kontroli biletów	4.2.1.8 ppkt 1–4 4.2.1.8 ppkt 6
Oświetlenie	4.2.1.9 ppkt 3: Oświetlenie na peronach	4.2.1.9 ppkt 1, 4.2.1.9 ppkt 2, 4.2.1.9 ppkt 4: Oświetlenie w innych miejscach
Informacje wizualne: drogowskazy, piktogramy, informacja drukowana lub dynamiczna	Szczegółowe dane dotyczące dostarczanych informacji Lokalizacja informacji	Szczegółowa charakterystyka informacji wizualnej
Informacje mówione	Cały pkt 4.2.1.11	
Szerokość peronu i krawędź peronu	Cały pkt 4.2.1.12	
Koniec peronu	Cały pkt 4.2.1.13	
Urządzenia wspomagające wsiadanie znajdujące się na peronach	Cały pkt 4.2.1.14	
Jednopoziomowe przejścia przez tory na stacjach dla pasażerów	Cały pkt 4.2.1.15	

#### 4.2.1.1. Parkingi dla osób niepełnosprawnych i osób o ograniczonej możliwości poruszania się

- 1) Na stacjach wyposażonych w osobne parkingi, w miejscu położonym w miarę możliwości jak najbliżej wejścia dostępnego dla osób o ograniczonej możliwości poruszania się muszą zostać zarezerwowane wystarczające i dostosowane miejsca parkingowe dla osób niepełnosprawnych i osób o ograniczonej możliwości poruszania się uprawnionych do korzystania z miejsc parkingowych dla niepełnosprawnych.

#### 4.2.1.2. Trasa pozbawiona przeszkód

- 1) Należy zapewnić trasy pozbawione przeszkód łączące się z następującymi strefami publicznymi infrastruktury, o ile występują:
  - punkty zatrzymania innych środków transportu na terenie stacji (np. postój taksówek, przystanek autobusowy, tramwajowy, metro, prom itd.),
  - parkingi,
  - wejścia i wyjścia dostępne dla osób o ograniczonej możliwości poruszania się,
  - punkty informacyjne,
  - systemy informacji wizualnej i dźwiękowej,
  - kasy i automaty biletowe,
  - obsługa klienta,
  - poczekalnie,
  - toalety,
  - perony.

- 2) Przebieg tras pozbawionych od przeszkód musi być możliwie najkrótszy.
- 3) Posadzki tras pozbawionych przeszkód i podłoże muszą mieć słabe właściwości odblaskowe.

#### 4.2.1.2.1. Ruch w płaszczyźnie poziomej

- 1) Wszystkie trasy pozbawione przeszkód, kładki dla pieszych i przejścia podziemne muszą mieć minimalną wolną od przeszkód szerokość 160 cm z wyjątkiem obszarów, które określono w pkt 4.2.1.3 ppkt 2 (drzwi), 4.2.1.12 ppkt 3 (perony) oraz 4.2.1.15 ppkt 2 (jednopoziomowe przejścia przez tory).
- 2) W przypadku gdy na trasie poziomej zainstalowano progi, muszą one kontrastować z otoczeniem posadzki i nie mogą być wyższe niż 2,5 cm.

#### 4.2.1.2.2. Ruch w płaszczyźnie pionowej

- 1) W przypadku tras pozbawionych przeszkód, obejmujących zmianę poziomu, dla osób o ograniczonej możliwości poruszania się musi zostać udostępniona trasa pozbawiona schodów stanowiąca alternatywę dla schodów.
- 2) Klatki schodowe na trasach pozbawionych przeszkód muszą mieć minimalną szerokość 160 cm mierzoną między poręczami. Co najmniej pierwszy i ostatni stopień muszą być oznaczone kontrastującą taśmą oraz przynajmniej dotykowe oznaczenia ostrzegawcze na powierzchni muszą być umieszczone przed pierwszym stopniem w dół.
- 3) Tam gdzie nie zapewniono podnośników, należy zainstalować podjazdy dla osób niepełnosprawnych i osób o ograniczonej możliwości poruszania się, które nie mogą korzystać ze schodów. Podjazdy te muszą mieć umiarkowane nachylenie. Ostre nachylenie jest dozwolone wyłącznie dla krótkich odległości.
- 4) Schody i podjazdy muszą być wyposażone w poręcze po obu stronach, na dwóch poziomach.
- 5) Podnośniki zapewnia się tam, gdzie nie udostępniono podjazdów; muszą być one co najmniej typu 2, zgodnie ze specyfikacjami, o których mowa w dodatku A, indeks 1. Podnośniki typu 1 są dozwolone jedynie w przypadku stacji, które są odnawiane lub modernizowane.
- 6) Schody ruchome i ruchome chodniki muszą być zaprojektowane zgodnie ze specyfikacją wskazaną w dodatku A, indeks 2.
- 7) Jednopoziomowe przejścia przez tory mogą stanowić część trasy pozbawionej przeszkód, jeżeli są zgodne z wymaganiami pkt 4.2.1.15.

#### 4.2.1.2.3. Oznaczenie trasy

- 1) Trasy pozbawione przeszkód muszą być wyraźnie oznaczone informacjami wizualnymi zgodnie z pkt 4.2.1.10.
- 2) Osobom niedowidzącym informacje o trasie pozbawionej przeszkód muszą być przekazywane przynajmniej za pomocą oznakowania dotykowego i kontrastującej powierzchni, po której przemieszczają się osoby. Przepisów niniejszego punktu nie stosuje się do tras pozbawionych przeszkód prowadzących do i z parkingów.
- 3) Rozwiązania techniczne, w których wykorzystuje się zdalnie sterowane urządzenia dźwiękowe lub aplikacje telefoniczne, są dozwolone jako środki dodatkowe lub alternatywne. Jeżeli mają one być używane jako środki alternatywne, należy je traktować jako rozwiązania nowatorskie.
- 4) Jeśli w przebiegu trasy pozbawionej przeszkód prowadzącej na peron znajdują się w zasięgu ręki poręcze lub ściany, na poręczy lub na ścianie na wysokości od 145 cm do 165 cm muszą być umieszczone krótkie informacje (na przykład numer peronu lub oznaczenie kierunku) w alfabecie Braille'a lub pismem wypukłym.

#### 4.2.1.3. Drzwi i wejścia

- 1) Ten punkt ma zastosowanie do wszystkich drzwi oraz wejść znajdujących się w przebiegu tras pozbawionych przeszkód, z wyjątkiem drzwi zapewniających dostęp do toalet, które nie są przeznaczone dla osób niepełnosprawnych lub osób o ograniczonej możliwości poruszania się.
- 2) Drzwi muszą posiadać wolny od przeszkód prześwit szerokości 90 cm i musi istnieć możliwość ich obsługi przez osoby niepełnosprawne i osoby o ograniczonej możliwości poruszania się.
- 3) Dozwolone jest użycie drzwi ręcznych, półautomatycznych lub automatycznych.
- 4) Elementy sterujące drzwiami muszą znajdować się na wysokości od 80 cm do 110 cm.

#### 4.2.1.4. Posadzki

- 1) Wszystkie pokrycia podłogowe, powierzchnie podłoża i stopnie schodów muszą mieć właściwości przeciwpoślizgowe.
- 2) Na terenie stacji, w żadnym punkcie powierzchni, po których przemieszczają się osoby, nie może być nierówności większych niż 0,5 cm, poza progami, kanałami odwodnieniowymi i dotykowymi sygnałami ostrzegawczymi na powierzchniach, po których przemieszczają się osoby.

#### 4.2.1.5. Sygnalizacja przeszkód przezroczystych

- 1) Przeszkody przezroczyste w obrębie lub wzdłuż tras używanych przez pasażerów, obejmujące szklane drzwi lub przezroczyste ściany, muszą być oznakowane. Oznaczenia takie sygnalizują przeszkody przezroczyste. Oznaczenia takie nie są wymagane, jeśli pasażerowi chronieni są przed kontaktem z nimi w inny sposób, na przykład przy pomocy poręczy lub ciągłych rzędów ławek.

#### 4.2.1.6. Toalety i stanowiska przewijania dzieci

- 1) Jeśli na terenie stacji znajdują się toalety, przynajmniej jedna kabina dostępna dla obu płci musi być przystosowana do wózka inwalidzkiego.
- 2) Jeśli na stacji znajdują się toalety, należy zapewnić stanowiska przewijania dzieci, dostępne dla mężczyzn oraz kobiet.

#### 4.2.1.7. Meble i urządzenia wolno stojące

- 1) Wszystkie meble oraz urządzenia wolno stojące znajdujące się na stacjach muszą kontrastować z tłem, na którym są widoczne, oraz mieć zaokrąglone brzegi.
- 2) Meble i urządzenia wolno stojące (w tym elementy na wspornikach i elementy zawieszony) znajdujące się na terenie stacji muszą być rozmieszczone w miejscach, gdzie nie przeszkadzają osobom niewidzącym lub osobom niedowidzącym, lub w sposób umożliwiający ich rozpoznanie przez osobę korzystającą z długiej laski.
- 3) Na każdym peronie, na którym pasażerowie mogą czekać na pociąg, oraz w każdej poczekalni, musi się znajdować co najmniej jedna strefa wyposażona w siedzenia i miejsce na wózek.
- 4) Gdy obszar taki jest chroniony przed czynnikami pogodowymi, musi on być dostępny dla użytkowników wózków inwalidzkich.

#### 4.2.1.8. Kasy i automaty biletowe, punkty informacyjne i punkty obsługi klienta

- 1) W przypadku gdy kasy biletowe, punkty informacyjne i punkty obsługi klienta znajdują się wzdłuż trasy pozbawionej przeszkód, przynajmniej jedno z okienek musi być dostępne dla użytkownika wózka inwalidzkiego oraz dla osób o niskim wzroście, oprócz tego przynajmniej jedno okienko musi być wyposażone w system pętli indukcyjnej na potrzeby aparatu słuchowego.
- 2) Jeśli między pasażerem a osobą sprzedającą bilety w kasie znajduje się szklana szyba, musi ona być demontowalna lub, jeśli nie jest demontowalna, należy wyposażyć ją w system głośnomówiący (interkom). Każda taka szklana szyba musi być wykonana z przezroczystego szkła.
- 3) W przypadku zainstalowania urządzeń elektronicznych, które wyświetlają informacje o cenie osobie sprzedającej bilety, należy także zainstalować urządzenia wyświetlające cenę osobie kupującej bilet.
- 4) Tam, gdzie w przebiegu trasy pozbawionej przeszkód na stacji umieszczono automaty biletowe, przynajmniej jeden taki automat musi być wyposażony w interfejs, do którego może dosięgnąć użytkownik wózka inwalidzkiego lub osoba niskiego wzrostu.
- 5) Tam, gdzie zamontowano automaty do kontroli biletów, przynajmniej jeden taki automat musi być wyposażony w swobodne przejście o szerokości minimalnej 90 cm i musi przepuszczać wózki inwalidzkie z użytkownikiem, o długości do 1 250 mm. W przypadku modernizacji lub odnowienia, dopuszczalna jest szerokość 80 cm.
- 6) Jeśli stosowane są kołowrotki, należy zapewnić przejście bez kołowrotek, z którego przez cały czas otwarcia stacji korzystać będą mogły osoby niepełnosprawne i osoby o ograniczonej możliwości poruszania się.

#### 4.2.1.9. Oświetlenie

- 1) Natężenie oświetlenia zewnętrznych miejsc stacji musi być wystarczające w celu ułatwienia znalezienia drogi i sygnalizacji zmiany poziomu, drzwi i wejść.
- 2) Natężenie oświetlenia wzdłuż trasy pozbawionej przeszkód musi być dostosowane do wymogów wizualnych pasażera. Szczególną uwagę należy zwrócić na zmiany poziomów, kasy biletowe i automaty do sprzedaży biletów, punkty informacyjne i wyświetlacze informacji.



- 3) Perony muszą być oświetlone zgodnie ze specyfikacją wzmiankowaną w dodatku A indeks 3 i indeks 4.
- 4) Oświetlenie awaryjne musi umożliwiać odpowiednią widoczność na potrzeby ewakuacji oraz identyfikacji sprzętu przeciwpożarowego i wyposażenia bezpieczeństwa.

#### 4.2.1.10. Informacje wizualne: drogowskazy, piktogramy, informacja drukowana lub dynamiczna

- 1) Należy podać następujące informacje:
    - informacje i instrukcje bezpieczeństwa,
    - znaki ostrzegawcze, znaki zakazu i znaki nakazu,
    - informacje dotyczące odjazdów pociągów,
    - oznaczenie obiektów stacyjnych (tam gdzie występują) oraz dróg dostępu do nich.
  - 2) Czcionki, symbole i piktogramy stosowane na potrzeby informacji wizualnych muszą kontrastować ze swoim tłem.
  - 3) Drogowskazy muszą być dostępne we wszystkich punktach, w których pasażerowie muszą podejmować decyzje o wyborze trasy, oraz w odstępach na trasie. Oznaczenia, symbole i piktogramy należy stosować konsekwentnie na całej długości trasy.
  - 4) Informacje dotyczące odjazdu pociągów (w tym miejsc przeznaczenia, przystanków pośrednich, numeru peronu i czasu), muszą się znajdować na wysokości maksymalnie 160 cm przynajmniej w jednym miejscu na stacji. Wymóg ten ma zastosowanie do informacji drukowanej i dynamicznej, w zależności od tego, która jest zapewniana.
  - 5) Krój pisma stosowany w tekstach musi być czytelny.
  - 6) Wszystkie znaki dotyczące bezpieczeństwa, znaki ostrzegawcze, znaki nakazu i znaki zakazu muszą zawierać piktogramy.
  - 7) Oznakowanie dotykowe należy zamontować:
    - w toaletach, na potrzeby, odpowiednio, informacji funkcjonalnych i wzywania pomocy,
    - na podnośnikach zgodnie ze specyfikacją wzmiankowaną w dodatku A, indeks 1.
  - 8) Informacje o godzinach przedstawiane cyframi muszą być podawane w układzie 24-godzinnym.
  - 9) Następujące szczególne symbole graficzne i piktogramy muszą być opatrzone symbolem wózka inwalidzkiego, zgodnie z dodatkiem N:
    - informacje wskazujące kierunek dla tras przeznaczonych dla wózków inwalidzkich,
    - oznaczenie toalet dostępnych dla wózków inwalidzkich i innych udogodnień, jeśli są dostępne,
    - jeśli na peronie podana jest informacja o kolejności wagonów — oznaczenie miejsca wsiadania osób na wózkach.
- Symbole mogą być łączone z innymi symbolami (np. podnośnik, toaleta itd.).
- 10) Tam, gdzie zastosowano pętle indukcyjne, należy je oznaczyć znakiem opisanym w dodatku N.
  - 11) Toalety dostępne dla wózków, wyposażone w boczne poręcze na zawiasach, muszą być oznaczone symbolem graficznym przedstawiającym poręcz w położeniu uniesionym i opuszczonym.
  - 12) W jednym punkcie dozwolone jest użycie maksymalnie pięciu piktogramów, razem ze strzałką kierunkową, wskazujących jeden kierunek i umieszczonych obok siebie.
  - 13) Wyświetlacze muszą być zgodne z wymogami pkt 5.3.1.1. W tym punkcie termin „wyświetlacz” oznacza wszelkie wsparcie dynamicznych informacji.

#### 4.2.1.11. Informacje mówione

- 1) Informacje mówione muszą posiadać we wszystkich strefach wartość STI-PA przynajmniej 0,45; zgodnie ze specyfikacją wzmiankowaną w dodatku A, indeks 5.

#### 4.2.1.12. Szerokość peronu i krawędź peronu

- 1) Strefa zagrożenia peronu rozciąga się od krawędzi peronu po stronie toru i definiowana jest jako strefa, w której pasażerom nie wolno stać w trakcie przejazdu lub przyjazdu pociągu.
- 2) Szerokość peronu może zmieniać się na jego długości.

- 3) Minimalna wolna od przeszkód szerokość peronu musi być równa szerokości strefy zagrożenia oraz szerokość dwóch przeciwległych tras o szerokości 80 cm (160 cm). Wymiar ten może się zmniejszać do 90 cm na końcach peronu.
- 4) Przeszkody mogą występować w obrębie tej trasy o szerokości 160 cm. Urządzeń niezbędnych dla systemu sygnalizacji i wyposażenia bezpieczeństwa nie uważa się w niniejszym punkcie za przeszkody. Minimalna odległość między przeszkodą i strefą zagrożenia musi być zgodna z poniższą tabelą:

Tabela 4

**Minimalna odległość między przeszkodami i strefą zagrożenia**

Długość przeszkód (mierzona równoległe do krawędzi peronu)	Minimalna odległość od strefy zagrożenia
< 1 m (uwaga 1) — małe przeszkody	80 cm
1 m do < 10 m — duża przeszkoda	120 cm

*Uwaga 1:* jeżeli mierzona równoległe do krawędzi peronu odległość między dwiema niewielkimi przeszkodami wynosi mniej niż 2,4 m, należy je uważać za jedną dużą przeszkodę.

*Uwaga 2:* w granicach minimalnej odległości między dużą przeszkodą i strefą zagrożenia dopuszcza się dodatkowe niewielkie przeszkody, o ile pozostają spełnione wymagania dotyczące niewielkich przeszkód (minimalna odległość od strefy zagrożenia i minimalna odległość od następnej niewielkiej przeszkody).

- 5) Jeśli na pokładzie pociągu lub na peronie znajdują się dodatkowe urządzenia umożliwiające osobom poruszającym się na wózkach wsiadanie do pociągu lub wysiadanie z niego, należy zapewnić wolną przestrzeń (pozbawioną przeszkód) wynoszącą 150 cm od krawędzi urządzenia w kierunku wjazdu/ładowania wózka na poziomie peronu, jeżeli występuje prawdopodobieństwo użycia takich urządzeń. Nowe stacje muszą spełniać to wymaganie w stosunku do wszystkich pociągów, które zatrzymują się na danym peronie.
- 6) Granica strefy zagrożenia, położona najdalej od krawędzi peronu po stronie toru, musi być oznaczona wizualnymi i dotykowymi oznaczeniami powierzchni, po której przemieszczają się osoby.
- 7) Wizualne znakowanie musi być w formie kontrastującej kolorystycznie, przeciwpoślizgowej linii ostrzegawczej o szerokości nie mniejszej niż 10 cm.
- 8) Wyczuwalne dotykiem oznaczenia powierzchni, po której przemieszczają się osoby, mogą należeć do jednego z dwóch rodzajów:
  - wzór ostrzegawczy wskazujący na zagrożenie na granicy strefy zagrożenia,
  - wzór naprowadzający wskazujący drogę poruszania się po bezpiecznej stronie peronu.
- 9) Materiał na krawędzi peronu po stronie toru musi kontrastować z ciemnym uskokiem.

## 4.2.1.13. Koniec peronu

- 1) Na końcu peronu należy zamontować barierę uniemożliwiającą swobodny dostęp lub umieścić oznakowanie wizualne i wyczuwalne stopami wskaźniki na powierzchniach, po których przemieszczają się osoby, z wzorem ostrzegawczym wskazującym na zagrożenie.

## 4.2.1.14. Urządzenia wspomagające wsiadanie znajdujące się na peronach

- 1) Tam, gdzie funkcjonuje podjazd peronowy, musi on spełniać wymagania określone w pkt 5.3.1.2.
- 2) Tam, gdzie funkcjonuje podnośnik peronowy, musi on spełniać wymagania określone w pkt 5.3.1.3.
- 3) Należy zapewnić bezpieczny sposób przechowywania urządzeń wspomagających wsiadanie, w tym podjazdów przenośnych, tak by urządzenia te nie stanowiły podczas składowania na peronie przeszkody dla pasażerów ani nie stanowiły żadnego zagrożenia dla pasażerów.

## 4.2.1.15. Przejścia przez tory na perony pasażerskie

- 1) Jednopoziomowe przejścia przez tory na stacjach mogą być stosowane jako część trasy pozbawionej schodów lub trasy pozbawionej przeszkód zgodnie z przepisami krajowymi.
- 2) Jeżeli jednopoziomowe przejścia przez tory są używane jako części tras pozbawionych schodów w uzupełnieniu innych tras, muszą one:
  - mieć minimalną szerokość 120 cm (mniej niż 10 m długości) lub 160 cm (10 m lub więcej długości),
  - mieć umiarkowane nachylenie; ostre nachylenie jest dozwolone wyłącznie dla krótkich odległości,

- być zaprojektowane w taki sposób, by najmniejsze koło wózka, jak podano w dodatku M, nie mogło zostać uwiecznione między powierzchnią przejścia a szyną,
  - w przypadku gdy dostęp do jednopoziomowych przejść przez tory jest wyposażony w przeszkody zabezpieczające w celu uniemożliwienia osobom niezamierzonego/niekontrolowanego przejścia przez tory, minimalna szerokość przejścia w linii prostej i wewnątrz przeszkody może być mniejsza niż 120 cm, ale nie mniejsza niż 90 cm; musi być wystarczająca dla użytkownika wózka, aby manewrować.
- 3) Jeżeli jednopoziomowe przejścia przez tory są używane jako części tras pozbawionych przeszkód i stanowią jedyne rozwiązanie dla wszystkich pasażerów, muszą one:
- spełniać wszystkie powyższe specyfikacje,
  - mieć oznakowanie wizualne i dotykowe w celu określenia początku i końca przejścia,
  - być nadzorowane lub, na podstawie przepisów krajowych, musi być zapewnione wyposażenie umożliwiające bezpieczne przejście osobom niewidomym lub niedowidzącym, lub jednopoziomowe przejście przez tory musi funkcjonować w celu bezpiecznego przechodzenia osób niedowidzących.
- 4) Jeżeli którekolwiek ze wspomnianych powyżej wymagań nie mogą być spełnione, jednopoziomowych przejść przez tory nie można uważać za część trasy pozbawionej schodów lub pozbawionej przeszkód.

#### 4.2.2. Podsystem „Tabor”

- 1) W świetle zasadniczych wymagań sekcji 3, funkcjonalne i techniczne specyfikacje podsystemu „Tabor” związane z dostępnością dla osób niepełnosprawnych i osób o ograniczonej możliwości poruszania się wyglądają następująco:
- Siedzenia
  - Miejsca na wózki inwalidzkie
  - Drzwi
  - Oświetlenie
  - Toalety
  - Przejścia
  - Informacje dla pasażerów
  - Zmiany wysokości
  - Poręcze
  - Przedziały do spania dostępne dla osób na wózkach inwalidzkich
  - Położenie stopnia przy wsiadaniu do pociągu i wysiadaniu z niego

##### 4.2.2.1. Siedzenia

###### 4.2.2.1.1. Wymagania ogólne

- 1) Uchwyty lub poręcze pionowe lub inne elementy używane do zachowania równowagi podczas przechodzenia przez korytarz muszą być zapewniane na wszystkich siedzeniach od strony korytarza, chyba że siedzenie w pozycji pionowej znajduje się w odległości nie większej niż 200 mm od:
- oparcia siedzenia zwróconego w przeciwnym kierunku, który jest wyposażony w uchwyt lub pionową poręcz lub inne elementy stosowane do zachowania równowagi,
  - poręczy lub przegrody.
- 2) Uchwyty lub inne elementy stosowane do zachowania równowagi muszą być umieszczone na wysokości od 800 mm do 1 200 mm nad poziomem podłogi, mierzonej od środka użytkowej części uchwytu, nie mogą wystawać w wolne przejście oraz muszą kontrastować z kolorem siedzeń.
- 3) W strefach do siedzenia, gdzie zamontowano nieruchome siedzenia podłużne, do zachowania równowagi należy stosować poręcze. Poręcze te muszą być rozmieszczone w odległości nieprzekraczającej 2 000 mm, na wysokości od 800 mm do 1 200 mm nad poziomem podłogi, oraz muszą kontrastować z wyposażeniem wnętrza pojazdu.
- 4) Uchwyty i inne podobne elementy nie mogą posiadać ostrych krawędzi.

#### 4.2.2.1.2. Siedzenia uprzywilejowane

##### 4.2.2.1.2.1. Wymagania ogólne

- 1) Co najmniej 10 % miejsc siedzących w każdym zespole trakcyjnym lub pojedynczym pojeździe oraz w każdej klasie musi być oznaczone jako miejsca uprzywilejowane, przeznaczone dla osób niepełnosprawnych i osób o ograniczonej możliwości poruszania się.
- 2) Siedzenia uprzywilejowane oraz pojazdy, które je posiadają, muszą być opatrzone znakami zgodnymi z dodatkiem N. Należy określić, że, w razie potrzeby, inni pasażerowie muszą udostępnić takie siedzenia osobom uprawnionym do korzystania z nich.
- 3) Siedzenia uprzywilejowane muszą być zlokalizowane w części dla pasażerów, w bezpośredniej bliskości drzwi zewnętrznych. W pojazdach dwupokładowych lub zespołach trakcyjnych siedzenia uprzywilejowane mogą się znajdować na obu pokładach.
- 4) Poziom wyposażenia zamontowanego na siedzeniach uprzywilejowanych musi być co najmniej taki sam jak w przypadku zwykłych siedzeń tego samego typu.
- 5) Jeśli siedzenia danego typu są wyposażone w podłokietniki, siedzenia uprzywilejowane tego samego typu muszą być wyposażone w podłokietniki ruchome. Nie dotyczy to podłokietników umieszczonych wzdłuż boku nadwozia pojazdu lub wzdłuż ściany działowej w przypadku przedziałów. Musi być możliwe ustawienie podłokietnika ruchomego w położeniu równoległym do oparcia siedzenia, aby umożliwić nieskrępowany dostęp do danego siedzenia lub do ewentualnego sąsiedniego siedzenia uprzywilejowanego.
- 6) Siedzenia uprzywilejowane nie mogą być siedzeniami podnoszonymi.
- 7) Każde miejsce uprzywilejowane oraz przestrzeń dostępna dla jego użytkownika musi być zgodna z rys. H1–H4 w dodatku H.
- 8) Całkowita powierzchnia użytkowa siedzenia uprzywilejowanego musi mieć szerokość nie mniejszą niż 450 mm (zob. rys. H1).
- 9) Górna część siedziska siedzenia uprzywilejowanego musi znajdować się na wysokości od 430 mm do 500 mm nad poziomem podłogi, mierzonej przy przedniej krawędzi siedzenia.
- 10) Wolna przestrzeń nad każdym siedzeniem musi sięgać przynajmniej 1 680 mm nad poziomem podłogi, poza pociągami piętrowymi, w których nad siedzeniami znajdują się półki na bagaż. W takim przypadku dla siedzeń uprzywilejowanych pod półkami na bagaż dozwolona jest mniejsza wysokość nad siedzeniem (1 520 mm), o ile przynajmniej 50 % miejsc uprzywilejowanych ma nad sobą wolną przestrzeń wynoszącą przynajmniej 1 680 mm.
- 11) Tam, gdzie zamontowano siedzenia z uchylnym oparciem, wymiary muszą być zdejmowane, gdy oparcia znajdują się w pozycji pionowej.

##### 4.2.2.1.2.2. Siedzenia zwrócone w jednym kierunku

- 1) Tam, gdzie zastosowano siedzenia uprzywilejowane zwrócone w jednym kierunku, wolna przestrzeń przed każdym siedzeniem musi być zgodna z rysunkiem H2.
- 2) Odległość między powierzchnią przednią oparcia siedzenia a płaszczyzną pionową przechodzącą przez najdalej do tyłu wysuniętą część siedzenia przed nim musi wynosić przynajmniej 680 mm, przy czym wymagany odstęp między siedzeniami należy mierzyć od środka siedzenia, 70 mm powyżej miejsca zetknięcia siedziska z oparciem.
- 3) Ponadto pomiędzy przednią krawędzią siedziska a wspomnianą płaszczyzną pionową siedzenia z przodu należy zapewnić wolną przestrzeń wielkości nie mniejszej niż 230 mm.

##### 4.2.2.1.2.3. Siedzenia zwrócone do siebie

- 1) W przypadku, gdy siedzenia uprzywilejowane zwrócone są do siebie, odległość między przednimi krawędziami siedzisk musi wynosić nie mniej niż 600 mm (zob. rys. H3). Taką odległość należy zachować, nawet jeśli jedno z siedzeń nie jest siedzeniem uprzywilejowanym.
- 2) W przypadku gdy pomiędzy zwróconymi do siebie siedzeniami uprzywilejowanymi umieszczony jest stolik, wolna przestrzeń w poziomie między przednią krawędzią siedziska a bliższą krawędzią boczną stolika musi wynosić nie mniej niż 230 mm (zob. rys. H4). W przypadku gdy jedno ze zwróconych do siebie siedzeń nie jest siedzeniem uprzywilejowanym, jego odległość od stolika może zostać zmniejszona, pod warunkiem że odległość między przednimi krawędziami siedzisk nadal wynosi 600 mm. Stoliki zamontowane na ścianach bocznych, których długość nie wykracza poza linię środkową siedzenia przy oknie, nie muszą być uwzględnione w zakresie zgodności z niniejszym podpunktem.

## 4.2.2.2. Miejsca na wózki inwalidzkie

- 1) Odpowiednio do długości jednostki, wyłączając lokomotywę lub wagon motorowy, liczba miejsc na wózki inwalidzkie w pociągu nie może być mniejsza niż w poniższej tabeli:

Tabela 5

**Minimalna liczba miejsc na wózki w zależności od długości jednostki**

Długość jednostki	Liczba miejsc na wózki w jednostce
mniej niż 30 m	1 miejsce na wózki
30 do 205 m	2 miejsca na wózki
205 do 300 m	3 miejsca na wózki
większa niż 300 metrów	4 miejsca na wózki

- 2) Aby zapewnić stabilność, miejsce na wózek inwalidzki musi być zaprojektowane tak, by wózek zwrócony był przodem lub tyłem do kierunku jazdy.
- 3) Na całej długości przestrzeni dla wózków szerokość musi wynosić 700 mm od poziomu podłogi do wysokości co najmniej 1 450 mm z dodatkową szerokością 50 mm, aby zapewnić przestrzeń dla rąk z każdej strony, przylegającą do każdej przeszkody, która zmniejsza taką szerokość dla rąk użytkownika (np. ściana lub konstrukcja) od wysokości od 400 mm do 800 mm nad poziomem podłogi (jeżeli jeden bok wózka sąsiaduje z korytarzem, nie ma wymogu dodatkowej szerokości wynoszącej 50 mm, ponieważ z tej strony jest już wolna przestrzeń).
- 4) Minimalna odległość w płaszczyźnie wzdłużnej między tylną częścią miejsca dla wózka i następną powierzchnią musi być zgodna z rys. I1–I3 w dodatku I.
- 5) W obrębie wyznaczonego miejsca nie może być żadnych przeszkód pomiędzy podłogą a sufitem pojazdu, innych niż półka na bagaż, pozioma poręcz przymocowana do ściany lub sufitu pojazdu, zgodna z wymaganiami pkt 4.2.2.9, lub stolik.
- 6) Tyłem miejsca na wózek musi być konstrukcja lub inny dopuszczalny element do mocowania o szerokości co najmniej 700 mm. Wysokość tej konstrukcji lub elementu musi zapobiegać przewróceniu się w tył wózka opartego tyłem o tę konstrukcję lub ten element.
- 7) W miejscu na wózek inwalidzki mogą być zamontowane siedzenia podnoszone, ale w pozycji złożonej nie mogą przekraczać obrysu miejsca na wózek inwalidzki, zgodnie z podanymi wymiarami.
- 8) Nie wolno montować żadnego wyposażenia stałego, np. haków na rowery lub stojaków na narty w miejscu na wózki lub bezpośrednio przed nim.
- 9) Obok każdego miejsca na wózek lub naprzeciwko niego musi znajdować się przynajmniej jedno siedzenie dla osoby towarzyszącej osobie korzystającej z wózka. Siedzenie to musi oferować taki sam komfort jak inne siedzenia i może także być umieszczone po przeciwnej stronie korytarza.
- 10) W pociągach o prędkości konstrukcyjnej większej niż 250 km/h, z wyjątkiem pociągów dwupokładowych, dla użytkownika wózka inwalidzkiego zajmującego miejsce dla wózka musi być możliwe przemieszczenie się na siedzenie pasażera wyposażone w ruchomy podłokietnik. Takie przemieszczenie jest wykonywane samodzielnie przez użytkownika wózka. W takim przypadku siedzenie osoby towarzyszącej można przenieść do następnego rzędu. Wymaganie to ma zastosowanie do liczby miejsc dla wózków inwalidzkich na jednostkę określonej w tabeli 5.
- 11) Miejsce na wózek musi być wyposażone w urządzenie do wzywania pomocy, za pomocą którego użytkownik wózka może w sytuacji zagrożenia powiadomić osobę, która podejmie odpowiednie działania.
- 12) Urządzenie do wzywania pomocy musi być umieszczone tak, aby osoba na wózku inwalidzkim mogła po nie swobodnie sięgnąć, jak wskazano na rys. L1 w dodatku L.

- 13) Urządzenie do wzywania pomocy nie może być umieszczone w wąskiej wnęce uniemożliwiającej natychmiastowe jego uruchomienie dłonią, ale może być zabezpieczone przed przypadkowym użyciem.
- 14) Interfejs urządzenia do wzywania pomocy musi być taki, jak określono w pkt 5.3.2.6.
- 15) Tuż obok lub w obrębie miejsca na wózek inwalidzki musi znajdować się znak identyfikujący miejsce na wózek, zgodny z dodatkiem N.

#### 4.2.2.3. Drzwi

##### 4.2.2.3.1. Wymagania ogólne

- 1) Wymogi te mają zastosowanie jedynie do drzwi zapewniających dostęp do innej publicznej części pociągu, z wyjątkiem drzwi toalet.
- 2) Do zatrzaśnięcia lub otwarcia zatrzaśniętych drzwi obsługiwanych ręcznie i przeznaczonych do powszechnego użytku muszą służyć elementy sterujące obsługiwane dłonią, wymagające użycia siły nie większej niż 20 N.
- 3) Elementy sterujące drzwiami, ręczne, w postaci przycisków lub innych urządzeń, muszą kontrastować z powierzchnią, na której są zamontowane.
- 4) Ich interfejs z pasażerami musi odpowiadać specyfikacjom określonym w pkt 5.3.2.1.
- 5) Jeśli zastosowane są dwa urządzenia sterowania drzwiami — otwierania i zamykania — zamontowane nad sobą, górne urządzenie musi zawsze służyć do otwierania drzwi.

##### 4.2.2.3.2. Drzwi zewnętrzne

- 1) Wszystkie zewnętrzne drzwi dla pasażerów muszą mieć dostępną użytkową szerokość wynoszącą minimum 800 mm w położeniu otwartym.
- 2) W pociągach o prędkości konstrukcyjnej mniejszej niż 250 km/h drzwi zapewniające jednopoziomowy dostęp dla wózków inwalidzkich zgodnie z definicją w pkt 2.3 muszą mieć dostępną użytkową szerokość wynoszącą co najmniej 1 000 mm w położeniu otwartym.
- 3) Wszystkie zewnętrzne drzwi dla pasażerów muszą być oznakowane na zewnątrz w sposób kontrastujący z otaczającym je obszarem bocznym nadwozia pojazdu.
- 4) Drzwi zewnętrzne przeznaczone dla wózków inwalidzkich muszą być drzwiami najbliższymi względem wyznaczonych miejsc dla wózków inwalidzkich.
- 5) Drzwi przeznaczone dla wózków inwalidzkich muszą być wyraźnie opatrzone znakiem zgodnym z dodatkiem N.
- 6) Od wewnątrz pojazdu położenie drzwi zewnętrznych musi być wyraźnie oznaczone z wykorzystaniem kontrastującej barwy posadzki w obszarze sąsiadującym z drzwiami.
- 7) Odblokowanie drzwi do otwarcia musi być sygnalizowane w sposób wyraźnie słyszalny i widzialny dla osób wewnątrz i na zewnątrz pociągu. Sygnalizacja taka musi trwać przynajmniej pięć sekund, chyba że nastąpi otwarcie drzwi — wówczas sygnał może ustać po 3 sekundach.
- 8) W przypadku otwierania drzwi automatycznie lub zdalnie przez maszynistę bądź innego członka drużyny pociągowej sygnał ostrzegawczy musi brzmieć przez przynajmniej 3 sekundy od momentu rozpoczęcia otwierania drzwi.
- 9) W przypadku drzwi zamykanych automatycznie lub zdalnie, przed rozpoczęciem ich zamykania musi być emitowany akustyczny i wizualny sygnał ostrzegawczy, skierowany do osób wewnątrz i na zewnątrz pociągu. Sygnał ostrzegawczy musi się rozpocząć przynajmniej 2 sekundy przed rozpoczęciem zamykania drzwi i trwać podczas zamykania drzwi.
- 10) Źródło dźwięku sygnalizacji ostrzegawczej drzwi musi być zlokalizowane w strefie elementów sterujących drzwiami lub — jeśli takie elementy nie są stosowane — w sąsiedztwie drzwi.
- 11) Sygnał wizualny musi być widoczny od wewnątrz i od zewnątrz pociągu oraz musi być umieszczony tak, by minimalizował możliwość jego zasłonięcia przez pasażerów znajdujących się w przedсионku.
- 12) Dźwiękowe sygnały ostrzegawcze muszą być zgodne ze specyfikacją w dodatku G.
- 13) Drzwi muszą być uruchamiane przez członków drużyny pociągowej, półautomatycznie (tzn. po naciśnięciu przycisku przez pasażera) lub automatycznie.
- 14) Element sterujący drzwiami musi być umieszczony na skrzydle drzwi lub obok niego.

- 15) Środek zewnętrznych urządzeń sterowania drzwiami z peronu musi znajdować się na wysokości nie mniejszej niż 800 mm i nie większej niż 1 200 mm, mierzonej pionowo od powierzchni peronu, dla wszystkich peronów, dla których zaprojektowano pociąg. Jeżeli pociąg jest przeznaczony dla jednej wysokości peronu, środek zewnętrznych urządzeń sterowania drzwiami musi znajdować się na wysokości nie mniejszej niż 800 mm i nie większej niż 1 100 mm, mierzonej pionowo od powierzchni peronu.
- 16) Środek wewnętrznych urządzeń sterowania drzwiami zewnętrznymi musi znajdować się na wysokości nie mniejszej niż 800 mm i nie większej niż 1 100 mm, mierzonej w pionie od poziomu podłogi pojazdu.

#### 4.2.2.3.3. Drzwi wewnętrzne

- 1) Wewnętrzne drzwi automatyczne i półautomatyczne muszą być wyposażone w urządzenia zapobiegające uwięzieniu pasażera w drzwiach podczas ich działania.
- 2) Drzwi wewnętrzne przystosowane do wjazdu wózkami muszą mieć dostępną szerokość użytkową nie mniejszą niż 800 mm.
- 3) Siła potrzebna do otwarcia lub zamknięcia drzwi uruchamianych ręcznie nie może przekraczać 60 N.
- 4) Środek urządzeń sterowania drzwiami wewnętrznymi musi się znajdować na wysokości nie mniejszej niż 800 mm i nie większej niż 1 100 mm, mierzonej w pionie od poziomu podłogi pojazdu.
- 5) Automatyczne drzwi łączące pojazdy w składzie muszą albo działać synchronicznie parami, albo drugie drzwi muszą automatycznie wykrywać osobę poruszającą się w ich kierunku i otwierać się.
- 6) Jeśli ponad 75 % powierzchni drzwi wykonane jest z przezroczystego tworzywa, musi to być wyraźnie oznaczone wskaźnikami wizualnymi.

#### 4.2.2.4. Oświetlenie

- 1) Minimalne wartości średniego natężenia oświetlenia w obszarach dla pasażerów muszą być zgodne z pkt 4.1.2 specyfikacji wskazanej w dodatku A, indeks 6. Wymagania względem jednolitości tych wartości nie mają zastosowania do zgodności z niniejszą TSI.

#### 4.2.2.5. Toalety

- 1) Jeżeli pociąg jest wyposażony w toalety, należy zapewnić toaletę uniwersalną dostępną z miejsca dla wózków inwalidzkich.
- 2) Toaleta standardowa musi być zgodna z wymaganiami określonymi w pkt 5.3.2.2 i 5.3.2.3.
- 3) Toaleta uniwersalna musi być zgodna z wymaganiami określonymi w pkt 5.3.2.2 i 5.3.2.4.
- 4) Jeżeli pociąg wyposażony jest w toalety, musi być zapewnione stanowisko przewijania dzieci. Jeśli nie zapewniono osobnego pomieszczenia do pielęgnacji dzieci lub jeśli zapewniono pomieszczenia do pielęgnacji dzieci, ale nie są one dostępne dla użytkownika wózka inwalidzkiego, w toaletach uniwersalnych zapewnia się stół do przewijania. Musi on być zgodny z wymogami pkt 5.3.2.5.

#### 4.2.2.6. Przejścia

- 1) Od wejścia do pojazdu przekrój przejścia musi być następujący:
  - wzdłuż pojazdów — zgodnie z rys. J1 dodatku J,
  - między sąsiadującymi pojazdami w tym samym składzie — zgodnie z rys. J2 dodatku J,
  - w miejscach prowadzących do i z drzwi dostępnych dla wózków inwalidzkich, miejsc na wózki inwalidzkie i obszarów dostępnych dla wózków inwalidzkich, w tym przedziałów sypialnych i toalet uniwersalnych, jeżeli są zapewniane — zgodnie z rys. J3 dodatku J.
- 2) Wymóg dotyczący wysokości minimalnej nie musi być weryfikowany:
  - we wszystkich obszarach pojazdów dwupokładowych,
  - w przejściach i obszarach drzwi pojazdów jednopokładowych.

W tych obszarach dopuszcza się ograniczenie wolnej przestrzeni w wyniku ograniczeń konstrukcyjnych (skrajnia, przestrzeń fizyczna).

- 3) Obok miejsca na wózek inwalidzki należy zapewnić miejsce na obrót o minimalnej średnicy 1 500 mm, a także w innych miejscach, w których wózki inwalidzkie mają się obracać o 180°. Miejsce na wózek może być częścią koła przeznaczonego na obrót.
- 4) Jeżeli jest wymagana zmiana kierunku dla użytkownika wózka inwalidzkiego, szerokość wolnego przejścia obu korytarzy musi być zgodna z tabelą K1 dodatku K.

#### 4.2.2.7. Informacje dla pasażerów

##### 4.2.2.7.1. Wymagania ogólne

- 1) Należy podać następujące informacje:
  - informacje i instrukcje bezpieczeństwa,
  - dźwiękowe instrukcje bezpieczeństwa w połączeniu z sygnałami wizualnymi w nagłych przypadkach,
  - znaki ostrzegawcze, znaki zakazu i znaki nakazu,
  - informacje dotyczące trasy pociągu, w tym informacje o opóźnieniach i nieplanowanych postojach,
  - informacje dotyczące lokalizacji udogodnień na pokładzie pociągu.
- 2) Informacje wizualne muszą kontrastować ze swoim tłem.
- 3) Krój pisma stosowany w tekstach musi być czytelny.
- 4) Informacje o godzinach przedstawione cyframi muszą być podawane w układzie 24-godzinnym.

##### 4.2.2.7.2. Oznakowanie, piktogramy i informacje dotykowe

- 1) Wszystkie znaki dotyczące bezpieczeństwa, znaki ostrzegawcze, znaki nakazu i zakazu muszą zawierać piktogramy i być zaprojektowane zgodnie ze specyfikacją wzmiankowaną w dodatku A, indeks 7.
- 2) W jednym punkcie dozwolone jest użycie maksymalnie pięciu piktogramów, razem ze strzałką kierunkową, wskazujących jeden kierunek i umieszczonych obok siebie.
- 3) Następujące szczególnie piktogramy muszą być opatrzone symbolem wózka inwalidzkiego, zgodnie z dodatkiem N:
  - informacje wskazujące kierunek do udogodnień z dostępem dla wózków inwalidzkich,
  - oznaczenie drzwi dostępnych dla wózków inwalidzkich — na zewnątrz pociągu,
  - oznaczenie miejsca na wózek wewnątrz pociągu,
  - oznaczenie toalet uniwersalnych.

Symbole mogą być łączone z innymi symbolami (np. numer wagonu, toaleta itd.).

- 4) Tam, gdzie zastosowano pętle indukcyjne, należy je oznaczyć piktogramem zgodnym z dodatkiem N.
- 5) Toalety uniwersalne wyposażone w boczne poręcze na zawiasach muszą być oznaczone piktogramem przedstawiającym poręcz w położeniu uniesionym i opuszczonym.
- 6) Jeśli w pojeździe są miejsca rezerwowane, numer lub litera pojazdu (taka sama jak w systemie rezerwacji) muszą być podawane na zewnątrz na każdych drzwiach lub tuż przy nich. Numer lub litera muszą być przedstawiane przy użyciu liter o wysokości nie mniejszej niż 70 mm oraz muszą być widoczne, gdy drzwi są otwarte i zamknięte.
- 7) Jeśli miejsca są oznaczone numerami lub literami, odpowiedni numer lub litera muszą być podawane na każdym siedzeniu lub obok niego, a wysokość znaków nie może być mniejsza niż 12 mm. Numery lub litery muszą kontrastować ze swoim tłem.
- 8) Oznakowanie dotykowe należy zamontować:
  - w toaletach i przedziałach sypialnych dostępnych dla wózków inwalidzkich, na potrzeby, odpowiednio, informacji funkcjonalnych lub urządzenia do wzywania pomocy,
  - w taborze na potrzeby przycisku otwierania/zamykania drzwi dostępnych dla pasażerów i urządzeń do wzywania pomocy.



#### 4.2.2.7.3. Dynamiczne informacje wizualne

- 1) Informacje o stacji docelowej lub trasie muszą być podawane na zewnątrz pociągu, po stronie peronu, obok przynajmniej jednych drzwi dla pasażerów, przynajmniej na co drugim pojeździe pociągu.
- 2) Podawanie informacji na burtach pociągu nie jest wymagane w przypadku, gdy pociągi funkcjonują w systemie, w którym na peronie stacji w odstępach nieprzekraczających 50 metrów podawane są dynamiczne informacje wizualne, a informacje o stacji docelowej lub trasie podawane są także na czole pociągu.
- 3) Wewnątrz każdego pojazdu muszą być podawane informacje o stacji końcowej lub trasie pociągu.
- 4) Informacja o następnym przystanku pociągu musi być podawana w taki sposób, by była widoczna z przynajmniej 51 % miejsc siedzących dla pasażerów w każdym pojeździe, w tym z 51 % miejsc uprzywilejowanych, i z wszystkich miejsc przeznaczonych dla wózków inwalidzkich.
- 5) Informacja taka musi być podawana przynajmniej dwie minuty przed przyjazdem na daną stację. Jeśli następna stacja znajduje się w odległości mniejszej niż dwie minuty planowej jazdy, informacja o niej musi być podawana natychmiast po odjeździe pociągu ze stacji poprzedniej.
- 6) Wymóg, aby informacje o stacji docelowej i następnym przystanku były widoczne z 51 % miejsc pasażerskich, nie ma zastosowania do wagonów z przedziałami mających maksymalnie 8 miejsc i obsługiwanych z przyległego korytarza. Informacje takie muszą być jednak widoczne dla osoby stojącej na korytarzu na zewnątrz przedziału oraz dla pasażera zajmującego miejsce dla wózka inwalidzkiego.
- 7) Informacje o następnym przystanku mogą być wyświetlane na tym samym nośniku co informacje o stacji docelowej. W momencie zatrzymania pociągu musi jednak nastąpić powrót do podawania informacji o stacji docelowej.
- 8) Jeśli system jest zautomatyzowany, musi umożliwiać wyłączenie lub poprawienie informacji nieprawidłowych lub wprowadzających w błąd.
- 9) Wyświetlacze wewnętrzne i zewnętrzne muszą odpowiadać specyfikacjom określonym w pkt 5.3.2.7. W tym punkcie termin w „wyświetlacz” oznacza wszelkie wsparcie dynamicznych informacji.

#### 4.2.2.7.4. Dynamiczne informacje dźwiękowe

- 1) Pociąg musi być wyposażony w system rozgłoszeniowy, służący do przekazywania komunikatów rutynowych lub specjalnych przez maszynistę lub innego członka drużyny pociągowej odpowiedzialnego za pasażerów.
- 2) System rozgłoszeniowy może być obsługiwany ręcznie, automatycznie lub być wstępnie zaprogramowany. Jeśli system rozgłoszeniowy jest zautomatyzowany, musi umożliwiać wyłączenie lub poprawienie informacji nieprawidłowych lub wprowadzających w błąd.
- 3) System rozgłoszeniowy musi służyć do przekazywania na każdym przystanku informacji o stacji docelowej i następnym przystanku pociągu lub do przekazywania informacji o odjeździe z każdego przystanku.
- 4) System rozgłoszeniowy musi być w stanie podawać informacje o następnym przystanku pociągu przynajmniej dwie minuty przed przybyciem pociągu na stację. Jeśli następna stacja znajduje się w odległości mniejszej niż dwie minuty planowej podróży, informacja o niej musi być podawana natychmiast po odjeździe pociągu ze stacji poprzedniej.
- 5) Informacje mówione muszą posiadać we wszystkich strefach wartość STI-PA przynajmniej 0,45; zgodnie ze specyfikacją wzmiankowaną w dodatku A, indeks 5. System rozgłoszeniowy musi spełniać to wymaganie w każdym miejscu do siedzenia oraz w każdym miejscu na wózek.

#### 4.2.2.8. Zmiany wysokości

- 1) Wysokość stopni wewnętrznych (innych niż stopnie wejścia do pociągu) nie może przekraczać 200 mm, a ich głębokość, mierzona przy osi środkowej schodów, nie może być mniejsza niż 280 mm. W pociągach dwupokładowych dozwolone jest zmniejszenie tej wartości do 270 mm dla stopni prowadzących na pokład górny i pokład dolny.
- 2) Pierwszy i ostatni stopień musi co najmniej być oznaczony kontrastującym pasem o szerokości od 45 mm do 55 mm, rozciągającym się na całej szerokości schodów na przedniej i górnej powierzchni krawędzi stopnia.
- 3) Schody składające się z więcej niż trzech stopni muszą być wyposażone w poręcze po obu stronach, na dwóch poziomach. Wyższa poręcz musi być umieszczona na wysokości od 850 mm do 1 000 mm nad poziomem podłogi. Niższa poręcz musi być umieszczona na wysokości od 500 mm do 750 mm nad poziomem podłogi.

- 4) Schody składające się z jednego, dwóch lub trzech stopni muszą być wyposażone w co najmniej jedną poręcz po obu stronach lub inny element, który osoby mogą wykorzystać w celu utrzymania równowagi.
- 5) Poręcze muszą być zgodne z pkt 4.2.2.9.
- 6) Stopnie nie mogą występować pomiędzy następującymi miejscami: przedsionkiem drzwi zewnętrznych dostępnych dla wózków, miejscem na wózek, uniwersalnym przedziałem sypialnym oraz uniwersalną toaletą, z wyjątkiem pasa progu drzwi, którego wysokość nie może przekraczać 15 mm, lub z wyjątkiem sytuacji, gdy zapewniono podnośnik w celu pokonania stopnia. Podnośnik musi spełniać wymogi pkt 5.3.2.10.
- 7) Dla podjazdów wewnątrz taboru maksymalne nachylenie nie może przekraczać następujących wartości:

Tabela 6

**Maksymalne nachylenie podjazdów w taborze**

Długość podjazdu	Maksymalne nachylenie (stopnie)	Maksymalne nachylenie (%)
Trasy między przedsionkiem przy drzwiach zewnętrznych dostępnych dla wózków inwalidzkich, miejscem na wózek inwalidzki, przedziałem sypialnym dostępnym dla wózków inwalidzkich i toaletą uniwersalną		
Do 840 mm w wagonach jednopokładowych	6,84	12
Do 840 mm w wagonach dwupokładowych	8,5	15
> 840 mm	3,58	6,25
Inne obszary pociągu		
> 1 000 mm	6,84	12
600 mm do 1 000 mm	8,5	15
Mniej niż 600 mm	10,2	18

*Uwaga:* Nachylenia te muszą być mierzone podczas postoju pojazdu na prostym, poziomym odcinku toru.

## 4.2.2.9. Poręcze

- 1) Wszystkie poręcze zamontowane w pojeździe muszą mieć profil okrągły i średnicę zewnętrzną od 30 mm do 40 mm i muszą być umieszczone w odległości nie mniejszej niż 45 mm od sąsiednich powierzchni innych niż jej elementy mocujące.
- 2) Jeśli poręcz jest wygięta, promień wewnętrznej krawędzi łuku nie może być mniejszy niż 50 mm.
- 3) Wszystkie poręcze muszą kontrastować ze swoim tłem.
- 4) Drzwi zewnętrzne muszą posiadać po obu stronach poręcze zamontowane od wewnątrz, możliwie jak najbliżej zewnętrznej ściany pojazdu. W sytuacji wyjątkowej poręcz może być po jednej stronie, jeśli drzwi są wyposażone w urządzenie, takie jak podnośnik pokładowy.
- 5) Takie poręcze muszą:
  - być pionowe i mieścić się na wysokości między 700 mm a 1 200 mm nad poziomem progu pierwszego stopnia w przypadku wszystkich drzwi zewnętrznych,
  - dodatkowe poręcze na wysokości od 800 mm do 900 mm ponad pierwszym stopniem użytkowym i równoległe do biegu stopni w kierunku drzwi, przy co najmniej dwóch stopniach przy wejściu.
- 6) Jeżeli w przejściu międzywagonowym, z którego korzystają pasażerowie, wolne przejście jest węższe niż 1 000 mm i dłuższe niż 2 000 mm, należy zapewnić poręcze lub uchwyty wewnątrz takiego przejścia lub obok niego.

- 7) Jeśli wolne przejście w przejściu międzywagonowym jest szersze lub równe 1 000 mm, poręcze lub uchwyty należy zapewnić wewnątrz przejścia.

#### 4.2.2.10. Przedziały do spania dostępne dla osób na wózkach inwalidzkich

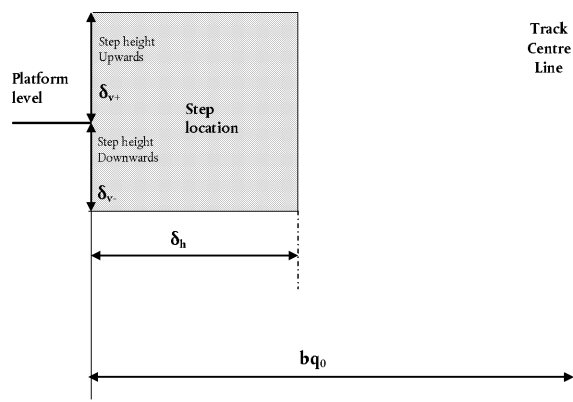
- 1) Jeśli pociąg jest wyposażony w przedziały z miejscami do spania dla pasażerów, należy w nim zapewnić pojazd zawierający co najmniej jeden przedział z miejscami do spania dostępnymi dla osób na wózkach inwalidzkich.
- 2) Jeśli w składzie pociągu znajduje się więcej niż jeden pojazd z miejscami do spania dla pasażerów, w pociągu muszą znajdować się przynajmniej dwa przedziały z miejscami do spania dostępnymi dla osób na wózkach.
- 3) Jeżeli w pojeździe kolejowym zapewniono miejsca do spania dostępne dla osób na wózkach inwalidzkich, stronę zewnętrzną odpowiednich drzwi pojazdu i drzwi przedziału z miejscami do spania dostępnymi dla osób na wózkach inwalidzkich należy opatrzyć znakiem zgodnym z dodatkiem N.
- 4) Przedziały z miejscami do spania dostępne dla osób na wózkach inwalidzkich muszą uwzględniać wymogi pkt 4.2.2.6 odnośnie do działań przewidywanych dla użytkownika wózka inwalidzkiego w przedziale z miejscami do spania.
- 5) Przedział z miejscami do spania musi być wyposażony w przynajmniej dwa urządzenia do wzywania pomocy, które po uruchomieniu wysyłają sygnał do osoby, która może podjąć odpowiednie działania; nie muszą one inicjować komunikacji.
- 6) Interfejs urządzenia do wzywania pomocy musi być taki, jak określono w pkt 5.3.2.6.
- 7) Jedno urządzenie do wzywania pomocy musi zostać umieszczone na wysokości nie większej niż 450 mm nad poziomem podłogi, mierzonej w pionie od posadzki do środka elementu sterującego. Element sterujący musi być umieszczony tak, aby mogła go dotknąć osoba leżąca na podłodze.
- 8) Drugie urządzenie do wzywania pomocy musi zostać umieszczone na wysokości pomiędzy 600 mm a 800 mm nad poziomem podłogi, mierzonej w pionie do środka elementu sterującego.
- 9) Te dwa urządzenia do wzywania pomocy należy umieścić na dwóch różnych powierzchniach pionowych przedziału z miejscami do spania.
- 10) Urządzenia do wzywania pomocy muszą się różnić od innych elementów sterujących w obrębie przedziału z miejscami do spania oraz muszą odróżniać się kolorystycznie od pozostałych urządzeń sterujących i kontrastować z otoczeniem.

#### 4.2.2.11. Położenie stopnia przy wsiadaniu do pociągu i wysiadaniu z niego

##### 4.2.2.11.1. Wymagania ogólne

- 1) Należy wykazać, że punkt znajdujący się pośrodku zwisu stopnia wejściowego każdego drzwi wejściowych dla pasażerów, po obu stronach pojazdu z nowymi kołami stojącego prosto na torach i gotowego do jazdy, musi się znajdować wewnątrz powierzchni określonej jako „położenie stopnia” na rys. 1 poniżej.

Rysunek 1



- 2) Wartości  $bq_0$ ,  $\delta_h$ ,  $\delta v_+$  i  $\delta v_-$  zależą od rodzaju peronu, przy którym ma się zatrzymywać tabor. Muszą one być następujące:
- $bq_0$  należy obliczyć w oparciu o szerokość toru, na którym ma się poruszać pociąg, zgodnie ze specyfikacją określoną w dodatku A, indeks 8. Szerokości toru zostały określone w rozdziale 4.2.3.1 TSI „Infrastruktura”,
  - wartości  $\delta_h$ ,  $\delta v_+$  i  $\delta v_-$  zostały określone w tabelach 7–9.

**Tabela 7 dla całego taboru, który ma się zatrzymywać, w ramach normalnego ruchu, przy peronach o wysokości 550 mm:**

Tabela 7

**Wartości  $\delta_h$ ,  $\delta v_+$  i  $\delta v_-$  dla peronów o wysokości 550 mm**

	$\delta_h$ mm	$\delta v_+$ mm	$\delta v_-$ mm
na prostym i poziomym torze	200	230	160
na torze o promieniu łuku 300 m	290	230	160

**Tabela 8 dla całego taboru, który ma się zatrzymywać, w ramach normalnego ruchu, przy peronach o wysokości 760 mm:**

Tabela 8

**Wartości  $\delta_h$ ,  $\delta v_+$  i  $\delta v_-$  dla peronów o wysokości 760 mm**

	$\delta_h$ mm	$\delta v_+$ mm	$\delta v_-$ mm
na prostym i poziomym torze	200	230	160
na torze o promieniu łuku 300 m	290	230	160

**Tabela 9 dla całego taboru, który ma się zatrzymywać w ramach normalnego ruchu przy peronach o wysokości 760 mm oraz peronach o wysokości 550 mm i posiadającego co najmniej dwa stopnie wejściowe:**

W przypadku jednego stopnia mają zastosowania wartości w tabeli 7 powyżej, a w przypadku następnego stopnia w kierunku wnętrza pojazdu mają zastosowania niższe wartości w oparciu o nominalną wysokość peronu wynoszącą 760 mm:

Tabela 9

**Wartości  $\delta_h$ ,  $\delta v_+$  i  $\delta v_-$  w przypadku drugiego stopnia dla peronów o wysokości 760 mm**

	$\delta_h$ mm	$\delta v_+$ mm	$\delta v_-$ mm
na prostym i poziomym torze	380	230	160
na torze o promieniu łuku 300 m	470	230	160

- 3) W dokumentacji technicznej wymaganej w pkt 4.2.12 TSI „Tabor kolejowy — lokomotywy i tabor pasażerski” należy zawrzeć informacje o wysokości i uchybie peronu teoretycznego skutkującego uskokiem pionowym ( $\delta v_+$ ) wynoszącym 230 mm oraz uskokiem poziomym ( $\delta_h$ ) wynoszącym 200 mm od punktu znajdującego się w położeniu centralnym zwisu najniższego stopnia taboru na prostym poziomym torze.

#### 4.2.2.11.2. Stopnie wsiadania/wysiadania

- 1) Wszystkie stopnie do wsiadania i wysiadania muszą być przeciwpoślizgowe oraz posiadać dostępną efektywną szerokość równą szerokości otworu drzwiowego.
- 2) Wewnętrzne stopnie do wchodzenia do pojazdu z zewnątrz muszą się charakteryzować minimalną głębokością pomiędzy krawędziami pionowymi stopnia wynoszącą 240 mm i maksymalną wysokością wynoszącą 200 mm. Wysokość każdego stopnia może osiągnąć maksymalnie 230 mm, jeśli można wykazać, że powoduje to zmniejszenie o jeden wymaganej liczby stopni.
- 3) Wysokość wszystkich stopni musi być równa.
- 4) Pierwszy i ostatni stopień musi co najmniej być oznaczony kontrastującym pasem o szerokości od 45 mm do 55 mm, rozciągającym się co najmniej na 80 % szerokości schodów na górnej powierzchni zwisu stopnia. Podobnym pasem musi być oznaczona przednia powierzchnia ostatniego stopnia przy wejściu do jednostki.
- 5) Wysokość zewnętrznego stopnia wejścia, nieruchomego lub ruchomego, nie może przekraczać 230 mm, a jego głębokość nie może być mniejsza niż 150 mm.
- 6) Jeśli zastosowany jest pomost będący przedłużeniem progu na zewnątrz pojazdu i nie ma różnicy poziomów między nim a podłogą pojazdu, nie może on być uznawany za stopień na potrzeby niniejszej specyfikacji. Dopuszcza się niewielki spadek wysokości (nie więcej niż 60 mm) między powierzchnią podłogi przy progu drzwi a powierzchnią zewnętrznnej części pociągu, służący jako prowadnica i uszczelnienie drzwi; spadek taki nie jest uznawany za stopień.
- 7) Wejście do przedsionka pojazdu nie może wymagać użycia więcej niż czterech stopni, z których jeden może być zewnętrzny.
- 8) Tabor, który ma się zatrzymywać, w ramach zwykłego ruchu, przy istniejących peronach o wysokości mniejszej niż 380 mm i który ma drzwi dla pasażerów powyżej wózków, nie musi spełniać wymogów określonych w pkt 2 i 5 powyżej, jeżeli można wykazać, że w ten sposób osiąga się bardziej równomierny rozkład wysokości stopni.

#### 4.2.2.12. Urządzenia wspomagające wsiadanie

- 1) Należy zapewnić bezpieczny system przechowywania w celu zapewnienia, że urządzenia wspomagające wsiadanie, w tym podjazdy przenośne, nie uderzą w wózek inwalidzki pasażera lub w urządzenie ułatwiające mu przemieszczanie się ani nie stworzą zagrożenia dla pasażerów w przypadku nagłego zatrzymania.
- 2) Następujące typy urządzeń wspomagających wsiadanie mogą się znajdować w taborze zgodnie z zasadami określonymi w pkt 4.4.3:

##### 4.2.2.12.1. Ruchomy stopień i ruchoma platforma

- 1) Ruchomy stopień to wysuwane urządzenie zintegrowane z pojazdem poniżej poziomu progu drzwi, w pełni zautomatyzowane i uruchamiane wraz z sekwencjami otwierania i zamykania drzwi.
- 2) Ruchoma platforma to wysuwane urządzenie zintegrowane z pojazdem jak najbliżej poziomu progu drzwi, w pełni zautomatyzowane i uruchamiane wraz z sekwencjami otwierania i zamykania drzwi.
- 3) W przypadku gdy ruchomy stopień lub ruchoma platforma wykraczają poza obrys dozwolony przez przepisy o skrajni, wysunięcie stopnia lub platformy musi powodować unieruchomienie pociągu.
- 4) Wysuwanie ruchomego stopnia lub ruchomej platformy musi się zakończyć, zanim otworzą się drzwi dla pasażerów, umożliwiając im przejście; analogicznie, chowanie stopnia lub platformy może się rozpocząć dopiero, gdy drzwi uniemożliwiają pasażerom przejście.
- 5) Ruchome stopnie i ruchome platformy muszą odpowiadać wymogom określonym w pkt 5.3.2.8.

##### 4.2.2.12.2. Rampa do wsiadania

- 1) Rampa do wsiadania to urządzenie, które ustawia się między progiem drzwi pojazdu a peronem. Urządzenie to może być obsługiwane ręcznie, półautomatycznie lub być całkowicie automatyczne.
- 2) Rampy do wsiadania muszą spełniać wymogi pkt 5.3.2.9.

## 4.2.2.12.3. Podnośniki pokładowe

- 1) Podnośnik pokładowy to urządzenie zintegrowane z drzwiami pojazdu, które musi być w stanie pokonać maksymalną różnicę wysokości między podłogą pojazdu a peronem stacji, na której jest używane.
- 2) Kiedy podnośnik znajduje się w położeniu spoczynkowym, minimalna szerokość użytkowa drzwi musi być zgodna z pkt 4.2.2.3.2.
- 3) Podnośniki pokładowe muszą spełniać wymogi pkt 5.3.2.10.

4.3. **Specyfikacje funkcjonalne i techniczne interfejsów**4.3.1. *Interfejsy z podsystemem „Infrastruktura”*

Tabela 10

**Interfejs z podsystemem „Infrastruktura”**

Interfejs z podsystemem „Infrastruktura”			
TSI PRM		TSI INF	
Parametr	Punkt	Parametr	Punkt
Położenie stopnia przy wsiadaniu do pociągu i wysiadaniu z niego	4.2.2.11	Perony	4.2.9.
Szczególne przypadki dotyczące położenia stopnia przy wsiadaniu do pociągu i wysiadaniu z niego	7.3.2.6	Szczególne przypadki dotyczące peronów	7.7

4.3.2. *Interfejsy z podsystemem „Tabor kolejowy”*

Tabela 11

**Interfejs z podsystemem „Tabor kolejowy”**

Interfejs z podsystemem „Tabor kolejowy”			
TSI PRM		TSI LOC&PAS	
Parametr	Punkt	Parametr	Punkt
Podsystem „Tabor”	4.2.2	Kwestie dotyczące pasażerów	4.2.5

4.3.3. *Interfejsy z podsystemem „Aplikacje telematyczne dla pasażerów”*

Tabela 12

**Interfejs z podsystemem „Aplikacje telematyczne dla pasażerów”**

Interfejs z podsystemem „Aplikacje telematyczne dla pasażerów”			
TSI PRM		TSI TAP	
Parametr	Punkt	Parametr	Punkt
Dostęp do stacji Pomoc przy wsiadaniu do pociągu i wysiadaniu z niego	4.4.1	Obsługa informacji dotyczących przewozu osób niepełnosprawnych i osób o ograniczonej sprawności ruchowej i pomocy dla nich	4.2.6

Interfejs z podsystemem „Aplikacje telematyczne dla pasażerów”			
TSI PRM		TSI TAP	
Parametr	Punkt	Parametr	Punkt
Pomoc przy wsiadaniu do pociągu i wysiadaniu z niego	4.4.2	Obsługa informacji dotyczących przewoźu osób niepełnosprawnych i osób o ograniczonej sprawności ruchowej i pomocy dla nich	4.2.6
Dostęp i rezerwacja	4.4.2	Obsługa dostępności i rezerwacji	4.2.9
Informacje wizualne	4.2.1.10	Obsługa udzielania informacji na terenie stacji	4.2.12
Informacje mówione	4.2.1.11	Obsługa udzielania informacji na terenie stacji	4.2.12
Informacje dla pasażerów	4.2.2.7	Obsługa udzielania informacji w obrębie pojazdu	4.2.13

#### 4.4. Przepisy ruchowe

Poniższe przepisy ruchowe nie wchodzą w zakres oceny podsystemów.

W niniejszej TSI nie określono przepisów ruchowych dla przypadków ewakuacji w sytuacjach zagrożenia, a jedynie odpowiednie wymagania techniczne. Celem wymagań technicznych dotyczących infrastruktury i taboru jest umożliwienie ewakuacji wszystkim osobom, w tym osobom niepełnosprawnym i osobom o ograniczonej możliwości poruszania się.

##### 4.4.1. Podsystem „Infrastruktura”

W świetle zasadniczych wymagań sekcji 3 przepisy ruchowe dotyczące podsystemu „Infrastruktura” związane z dostępnością dla osób niepełnosprawnych i osób o ograniczonej możliwości poruszania się są następujące:

###### — Wymagania ogólne

Zarządca infrastruktury lub zarządca stacji musi dysponować strategią w formie pisemnej mającą na celu zagwarantowanie dostępu do infrastruktury pasażerskiej wszystkim osobom niepełnosprawnym i osobom o ograniczonej możliwości poruszania się przez cały czas pracy stacji i zgodnie z wymaganiami technicznymi niniejszej TSI. Dodatkowo strategia ta musi być zgodna z procedurą każdego przedsiębiorstwa kolejowego, które pragnie korzystać z takich obiektów i urządzeń (zob. pkt 4.4.2). Strategia ta musi zostać wdrożona poprzez przekazanie odpowiednich informacji personelowi, procedury i szkolenie. Strategia dotycząca infrastruktury musi obejmować między innymi przepisy ruchowe dla następujących sytuacji:

###### — Dostęp do stacji

Przepisy ruchowe muszą zapewniać dostęp do informacji dotyczących poziomu dostępności wszystkich stacji.

###### — Stacje bez personelu obsługi — wydawanie biletów pasażerom niedowidzącym

Należy opracować i wdrożyć przepisy ruchowe dotyczące stacji bez personelu obsługi, na których bilety wydawane są przez automaty biletowe (zob. pkt 4.2.1.8). W takich przypadkach zawsze należy zapewnić alternatywny sposób wydawania biletów, dostępny dla pasażerów niedowidzących (np. możliwość zakupu na pokładzie pociągu lub w miejscu docelowym podróży).

###### — Kontrola biletów — kołowrotki

W przypadkach, w których do kontroli biletów stosowane są kołowrotki, należy wdrożyć przepisy ruchowe, na mocy których osoby niepełnosprawne i osoby o ograniczonej możliwości poruszania się będą mogły korzystać z równoległego przejścia w takich strefach kontroli. Takie przejście jest przeznaczone dla osób na wózkach inwalidzkich, a bilety mogą być kontrolowane przez personel lub automatycznie.

- Oświetlenie peronów  
Dopuszczalne jest wyłączenie oświetlenia na peronach, w przypadku gdy nie przewiduje się przyjazdu żadnego pociągu.
- Informacje wizualne i mówione — osiągnięcie spójności przekazu  
Należy wdrożyć przepisy ruchowe, które zapewnią spójność podstawowych informacji wizualnych i mówionych (zob. pkt 4.2.1.10 i 4.2.1.11). Personel podający ogłoszenia musi przestrzegać standardowych procedur, w celu osiągnięcia pełnej spójności informacji podstawowych.  
Niedozwolone jest łączenie reklam z systemami wskazywania kierunku.  
Uwaga: Na potrzeby niniejszego punktu informacje ogólne o publicznych środkach transportu nie są traktowane jako reklama.
- System mówionej informacji pasażerskiej na żądanie  
W przypadkach, w których informacje mówione nie są podawane przez system rozgłoszeniowy na stacji (zob. pkt 4.2.1.11), należy wdrożyć przepisy ruchowe gwarantujące funkcjonowanie alternatywnego systemu informacyjnego, za pomocą którego pasażerowie mogą uzyskać na stacji te same informacje w formie mówionej (np. telefoniczny serwis informacyjny, obsługiwany przez personel lub automatyczny).
- Peron — strefa funkcjonowania urządzeń wspomagających wsiadanie osób na wózkach  
Przedsiębiorstwo kolejowe oraz zarządca infrastruktury lub zarządca stacji muszą wspólnie określić strefę lub strefy na terenie peronu, gdzie wspomniane urządzenia będą najprawdopodobniej stosowane, uwzględniając różne warianty zestawienia składu.  
Należy wdrożyć przepisy ruchowe w celu określenia, w miarę możliwości, punktu zatrzymania pociągu w zależności od lokalizacji takiej strefy lub takich stref.
- Bezpieczeństwo ręcznych i zasilanych elektrycznie urządzeń wspomagających wsiadanie osób na wózkach inwalidzkich  
Należy wdrożyć przepisy ruchowe dotyczące obsługi przez personel stacji urządzeń wspomagających wsiadanie (zob. pkt 4.2.1.14).  
Należy wdrożyć przepisy ruchowe dotyczące korzystania przez personel z ruchomej bariery ochronnej w podnośnikach na wózki inwalidzkie (zob. pkt 4.2.1.14).  
Należy wdrożyć przepisy ruchowe pozwalające personelowi na bezpieczną obsługę podjazdów dla wózków inwalidzkich, w tym ich rozłożenie, zabezpieczenie, podnoszenie, opuszczanie i składowanie (zob. pkt 4.2.1.14).
- Pomoc przy wsiadaniu do pociągu i wysiadaniu z niego  
Należy wdrożyć przepisy ruchowe mające na celu uświadomienie personelowi, że osoby niepełnosprawne i osoby o ograniczonej możliwości poruszania się mogą potrzebować pomocy przy wsiadaniu do pociągu i wysiadaniu z niego, oraz zapewniające udzielenie przez personel takiej pomocy w razie potrzeby.  
Warunki, na których udziela się pomocy osobom niepełnosprawnym i osobom o ograniczonej możliwości poruszania się, określono w rozporządzeniu (WE) nr 1371/2007 <sup>(1)</sup>.
- Strzeżone jednopoziomowe przejścia przez tory  
Jeśli strzeżone jednopoziomowe przejścia przez tory są dozwolone, należy wdrożyć przepisy ruchowe, które zapewnią odpowiednią pomoc osobom niepełnosprawnym i osobom o ograniczonej możliwości poruszania się ze strony personelu na strzeżonym jednopoziomowym przejściu przez tory, łącznie ze wskazaniem, kiedy można bezpiecznie pokonać tory.

#### 4.4.2. Podsystem „Tabor”

W świetle zasadniczych wymagań sekcji 3 przepisy ruchowe dotyczące podsystemu „Tabor” związane z dostępnością dla osób niepełnosprawnych i osób o ograniczonej możliwości poruszania się są następujące:

- Wymagania ogólne

Przedsiębiorstwo kolejowe musi dysponować strategią w formie pisemnej mającą na celu zagwarantowanie dostępu do taboru pasażerskiego przez cały czas jego pracy zgodnie z wymaganiami technicznymi niniejszej TSI. Dodatkowo strategia ta musi być zgodna ze strategią — odpowiednio — zarządcy

<sup>(1)</sup> Rozporządzenie (WE) nr 1371/2007 Parlamentu Europejskiego i Rady z dnia 23 października 2007 r. dotyczące praw i obowiązków pasażerów w ruchu kolejowym (Dz.U. L 315 z 3.12.2007, s. 14).



infrastruktury lub zarządcy stacji (zob. pkt 4.4.1). Strategia ta musi zostać wdrożona poprzez przekazanie odpowiednich informacji personelowi, procedury i szkolenie. Strategia dotycząca taboru musi obejmować między innymi przepisy ruchowe dla następujących sytuacji:

— Dostęp do miejsc uprzywilejowanych i ich rezerwacja

Istnieją dwie możliwe sytuacje w odniesieniu do miejsc uprzywilejowanych: (i) bez rezerwacji; (ii) z rezerwacją (zob. pkt 4.2.2.1.2). W przypadku (i) przepisy ruchowe skierowane będą do pozostałych pasażerów (np. przez oznakowanie), nakazując im udzielanie pierwszeństwa wszystkim osobom niepełnosprawnym i osobom o ograniczonej możliwości poruszania się, uprawnionym do korzystania z takich miejsc, oraz w razie konieczności zwalnianie zajętych miejsc uprzywilejowanych. W przypadku (ii) przepisy ruchowe muszą być wdrażane przez przedsiębiorstwo kolejowe tak, by zagwarantować uprzywilejowanie osób niepełnosprawnych i osób o ograniczonej możliwości poruszania się w systemie rezerwacji biletów. Na podstawie takich zasad miejsca uprzywilejowane będą początkowo dostępne w systemie rezerwacji jedynie dla osób niepełnosprawnych i osób o ograniczonej możliwości poruszania się aż do określonego momentu przed odjazdem pociągu. Po upływie wyznaczonego czasu miejsca uprzywilejowane będą dostępne dla wszystkich pasażerów, w tym dla osób niepełnosprawnych i osób o ograniczonej możliwości poruszania się.

— Przewóz psa przewodnika

Przepisy ruchowe muszą gwarantować, że od osób niepełnosprawnych i osób o ograniczonej możliwości poruszania się nie pobiera się dodatkowej opłaty za przewóz psa przewodnika.

— Dostęp do miejsc na wózek inwalidzki i ich rezerwacja

Przepisy dotyczące dostępności miejsc uprzywilejowanych i ich rezerwacji stosuje się także do miejsc na wózki inwalidzkie, przy czym jedynie użytkownicy wózków inwalidzkich są uprzywilejowani. W przepisach ruchowych należy także przewidzieć miejsca (i) bez rezerwacji; lub (ii) z rezerwacją dla opiekunów (osób pełnosprawnych) siedzących obok lub naprzeciw miejsca na wózek.

— Dostęp do uniwersalnych przedziałów do spania i ich rezerwacja

Przepisy dotyczące rezerwacji miejsc uprzywilejowanych dotyczą także uniwersalnych przedziałów do spania (zob. pkt 4.2.2.10). Przepisy ruchowe muszą uniemożliwiać zajmowanie uniwersalnych przedziałów do spania bez rezerwacji (zawsze konieczna będzie rezerwacja z wyprzedzeniem).

— Uruchamianie drzwi zewnętrznych przez obsługę pociągu

Należy wdrożyć przepisy ruchowe dotyczące procedury uruchamiania drzwi zewnętrznych przez obsługę pociągu i zapewniające bezpieczeństwo wszystkich pasażerów, w tym osób niepełnosprawnych i osób o ograniczonej możliwości poruszania się (zob. pkt 4.2.2.3.2).

— Urządzenie do wzywania pomocy w miejscu na wózek inwalidzki, toaletach uniwersalnych lub przedziałach z miejscami do spania dostępnych dla wózków inwalidzkich

Należy wdrożyć przepisy ruchowe, które zapewnią odpowiednią reakcję i działanie ze strony obsługi pociągu w przypadku uruchomienia urządzenia do wzywania pomocy (zob. pkt 4.2.2.2, 4.2.2.5 i 4.2.2.10). Reakcja i działanie nie muszą być takie same w zależności od miejsca wezwania o pomoc.

— Dźwiękowe instrukcje bezpieczeństwa w nagłych przypadkach

Należy wdrożyć przepisy ruchowe dotyczące przekazywania pasażerom dźwiękowych instrukcji bezpieczeństwa w nagłych przypadkach (zob. pkt 4.2.2.7.4). Przepisy te określają charakter instrukcji oraz sposób ich przekazywania.

— Informacje wizualne i dźwiękowe — kontrola reklam

Muszą być dostępne szczegóły dotyczące trasy lub sieci, w której funkcjonuje pociąg (o sposobie podawania tych informacji decyduje przedsiębiorstwo kolejowe).

Niedozwolone jest łączenie reklam z systemami wskazywania kierunku.

Uwaga: Na potrzeby niniejszego punktu informacje ogólne o publicznych środkach transportu nie są traktowane jako reklama.

— Systemy informacji automatycznej — ręczna korekta informacji nieprawdziwych lub wprowadzających w błąd

Należy wdrożyć przepisy ruchowe dotyczące weryfikacji informacji wyświetlanych automatycznie oraz możliwości ich skorygowania przez obsługę pociągu w przypadku, gdy są błędne (zob. pkt 4.2.2.7).

- Zasady zapowiadania stacji końcowej i następnego przystanku

Należy wdrożyć przepisy ruchowe zapewniające zapowiadanie następnej stacji nie później niż 2 minuty przed wjazdem na tę stację (zob. pkt 4.2.2.7).
- Zasady dotyczące układu wagonów umożliwiającego użycie urządzeń wspomagających wsiadanie osób na wózkach zgodnie z planem peronów

Należy wdrożyć przepisy ruchowe, które będą uwzględniać różne warianty zestawienia składu, tak by można było określić bezpieczne strefy funkcjonowania urządzeń wspomagających wsiadanie osób na wózkach w odniesieniu do punktu zatrzymywania pociągu.
- Bezpieczeństwo ręcznych i zasilanych elektrycznie urządzeń wspomagających wsiadanie osób na wózkach inwalidzkich

Należy wdrożyć przepisy ruchowe dotyczące obsługi urządzeń wspomagających wsiadanie przez personel pociągu i stacji. W przypadku urządzeń ręcznych procedury muszą zapewniać, aby użycie urządzeń wymagało jak najmniejszego wysiłku ze strony personelu. W przypadku urządzeń zasilanych elektrycznie procedury muszą zapewniać możliwość bezpiecznej obsługi awaryjnej w wypadku utraty zasilania. Należy wdrożyć przepisy ruchowe dotyczące korzystania przez personel stacji lub pociągu z ruchomej barierki ochronnej zamontowanej w podnośnikach na wózki inwalidzkie.

Należy wdrożyć przepisy ruchowe zapewniające bezpieczną obsługę podjazdów dla wózków, w tym ich uruchomienie, zabezpieczenie, podnoszenie, opuszczanie i składowanie, przez personel pociągu i stacji.
- Pomoc przy wsiadaniu do pociągu i wysiadaniu z niego

Należy wdrożyć przepisy ruchowe mające na celu uświadomienie personelowi, że osoby niepełnosprawne i osoby o ograniczonej możliwości poruszania się mogą potrzebować pomocy przy wsiadaniu do pociągu i wysiadaniu z niego, oraz zapewniające udzielenie przez personel takiej pomocy w razie potrzeby.

Warunki, na których udziela się pomocy osobom niepełnosprawnym i osobom o ograniczonej możliwości poruszania się, określono w rozporządzeniu (WE) nr 1371/2007.

Peron — strefa funkcjonowania urządzeń wspomagających wsiadanie osób na wózkach

Przedsiębiorstwo kolejowe oraz zarządca infrastruktury lub zarządca stacji określają wspólnie strefę na terenie peronu, gdzie wspomniane urządzenia będą najprawdopodobniej stosowane, oraz wykazują jej odpowiedniość. Strefa ta musi być zgodna z istniejącymi peronami, na których zatrzymują się pociągi.

Na skutek powyższego punkt zatrzymania pociągu należy w niektórych przypadkach skorygować, by wymagania to zostało spełnione.

Należy wdrożyć przepisy ruchowe, które będą uwzględniać różnice w zestawieniach składu pociągu (zob. pkt 4.2.1.12), tak by punkt zatrzymania pociągu można było ustalić w odniesieniu do stref funkcjonowania urządzeń wspomagających wsiadanie osób na wózkach.
- Awaryjny sposób uruchomienia ruchomych stopni

Należy wdrożyć przepisy ruchowe dotyczące awaryjnego chowania i wysuwania platformy ruchomej w przypadku braku zasilania.
- Funkcjonalne połączenia taboru zgodnego i niezgodnego z niniejszą TSI

Dla pociągu formowanego z taboru zgodnego i niezgodnego należy wdrożyć przepisy ruchowe zapewniające w pociągu przynajmniej dwa miejsca na wózki inwalidzkie zgodne z niniejszą TSI. Jeżeli w pociągu znajdują się toalety, należy zapewnić użytkownikom wózków inwalidzkich dostęp do toalety uniwersalnej.

Dla takich składów należy wdrożyć procedury zapewniające przekazywanie we wszystkich pojazdach wizualnych i dźwiękowych informacji o trasie.

Zakłada się, że systemy informacji dynamicznej oraz urządzenia do wzywania pomocy przy miejscach na wózek/w toaletach uniwersalnych/w przedziałach sypialnych dostępnych dla wózków inwalidzkich mogą w takich składach nie być w pełni funkcjonalne.

- Formowanie pociągów z poszczególnych pojazdów zgodnych z niniejszą TSI

Jeśli pociąg jest formowany z pojazdów, które zostały indywidualnie ocenione, zgodnie z punktem 6.2.7, muszą być przewidziane procedury zapewniające zgodność całego pociągu z pkt 4.2 niniejszej TSI.

#### 4.4.3. *Zapewnianie urządzeń wspomagających wsiadanie i udzielanie pomocy*

Zarządca infrastruktury lub zarządca stacji i przedsiębiorstwo kolejowe uzgadniają zapewnienie urządzeń wspomagających wsiadanie i zarządzanie nimi, a także udzielanie pomocy i alternatywny środek transportu zgodnie z rozporządzeniem (WE) nr 1371/2007 w celu ustalenia, która strona jest właściwa do obsługi urządzeń wspomagających wsiadanie i alternatywnego transportu. Zarządca infrastruktury (lub zarządca stacji) oraz przedsiębiorstwo kolejowe dopilnowują, aby uzgodniony podział obowiązków stanowił najbardziej korzystne rozwiązanie.

Umowy w tym zakresie muszą określać:

- perony na stacjach, na których zarządca infrastruktury lub zarządca stacji musi zapewnić obsługę urządzeń wspomagających wsiadanie, oraz tabor, dla którego mają być używane,
- perony na stacjach, na których przedsiębiorstwo kolejowe musi zapewnić obsługę urządzeń wspomagających wsiadanie, oraz tabor dla którego mają być używane,
- tabor, w którym przedsiębiorstwo kolejowe zapewni urządzenia wspomagające wsiadanie i ich obsługę, oraz peron, na którym będą używane,
- tabor, w którym przedsiębiorstwo kolejowe musi zapewnić urządzenia wspomagające wsiadanie, a zarządca infrastruktury lub zarządca stacji musi zapewnić ich obsługę, oraz peron, na którym będą używane,
- warunki zapewniania alternatywnych środków transportu, w przypadku gdy:
  - do peronu nie można dotrzeć trasą pozbawioną przeszkód, lub
  - nie można zapewnić pomocy w celu uruchomienia urządzenia wspomagającego wsiadanie między peronem a taborem kolejowym.

#### 4.5. **Zasady utrzymania**

##### 4.5.1. *Podsystem „Infrastruktura”*

Zarządca infrastruktury lub zarządca stacji muszą dysponować procedurami, które obejmują świadczenie alternatywnej pomocy osobom niepełnosprawnym i osobom o ograniczonej możliwości poruszania się podczas konserwacji, wymiany lub naprawy urządzeń przeznaczonych dla osób niepełnosprawnych i osób o ograniczonej możliwości poruszania się.

##### 4.5.2. *Podsystem „Tabor”*

Jeśli urządzenie wprowadzone dla osób niepełnosprawnych i osób o ograniczonej możliwości poruszania się (w tym znaki dotykowe), ulegnie awarii, przedsiębiorstwo kolejowe musi dysponować procedurami naprawy lub wymiany takiego urządzenia w ciągu 6 dni roboczych od zgłoszenia takiego przypadku.

#### 4.6. **Kwalifikacje zawodowe**

Poniżej przedstawiono objęte niniejszą TSI kwalifikacje zawodowe personelu wymagane przy eksploatacji i utrzymaniu podsystemów „Infrastruktura” i „Tabor” zgodnie z zakresem technicznym wskazanym w pkt 1.1 oraz zgodnie z przepisami ruchowymi wymienionymi w pkt 4.4:

Szkolenie zawodowe dla personelu realizującego zadania towarzyszenia pociągom, świadczącego usługi oraz pomoc pasażerom na stacji i sprzedającego bilety musi obejmować zagadnienia dotyczące świadomości wobec niepełnosprawności i równości, w tym zagadnienia dotyczące określonych potrzeb wszystkich osób niepełnosprawnych i osób o ograniczonej możliwości poruszania się.

Szkolenie zawodowe dla personelu inżynierskiego i kierowniczego, odpowiedzialnego za utrzymanie i eksploatację infrastruktury lub taboru musi obejmować zagadnienia dotyczące świadomości wobec niepełnosprawności i równości, w tym zagadnienia dotyczące określonych potrzeb wszystkich osób niepełnosprawnych i osób o ograniczonej możliwości poruszania się.

#### 4.7. **Warunki zdrowotne i warunki bezpieczeństwa pracy**

Zakres niniejszej TSI nie obejmuje wymagań szczegółowych związanych z warunkami zdrowotnymi i warunkami bezpieczeństwa pracy personelu w związku z eksploatacją podsystemów „Tabor” lub „Infrastruktura”, ani z wdrożeniem niniejszej TSI.

#### 4.8. **Rejestr infrastruktury i rejestr taboru kolejowego**

##### 4.8.1. *Rejestr infrastruktury*

Właściwości infrastruktury, które muszą znajdować się w „rejestrze infrastruktury kolejowej”, wymieniono w decyzji wykonawczej Komisji 2011/633/UE <sup>(1)</sup>.

##### 4.8.2. *Rejestr taboru*

Właściwości taboru, które muszą znajdować się w „europejskim rejestrze typów pojazdów kolejowych dopuszczonych do eksploatacji” wymieniono w decyzji wykonawczej Komisji 2011/665/UE <sup>(2)</sup>.

#### 5. SKŁADNIKI INTEROPERACYJNOŚCI

##### 5.1. **Definicja**

Zgodnie z art. 2 lit. f) dyrektywy 2008/57/WE „składniki interoperacyjności” oznaczają wszelkie elementarne składniki, grupy części składowych, podzespoły lub pełne zespoły sprzętowe, włączone lub mające być włączone do podsystemu, od których bezpośrednio lub pośrednio zależy system kolei. Pojęcie „składnik” obejmuje zarówno przedmioty materialne, jak i niematerialne, takie jak oprogramowanie.

##### 5.2. **Nowatorskie rozwiązania**

Jak stwierdzono w pkt 4.1 niniejszej TSI, nowatorskie rozwiązania mogą wymagać przyjęcia nowych specyfikacji lub nowych metod oceny. Takie specyfikacje i metody oceny należy opracować przy użyciu procesu opisanego w art. 6 rozporządzenia.

##### 5.3. **Wykaz i charakterystyka składników**

Składniki interoperacyjności zostały omówione w odpowiednich przepisach dyrektywy 2008/57/WE i wymieniono je poniżej.

##### 5.3.1. *Infrastruktura*

Następujące elementy uznaje się za składniki interoperacyjności dla podsystemu „Infrastruktura”:

##### 5.3.1.1. *Wyświetlacze*

- 1) Wielkość wyświetlaczy należy dobrać tak, aby pokazywały nazwy poszczególnych stacji lub wyrazy komunikatów. Nazwa każdej stacji lub wyrazy komunikatów muszą być podawane przez przynajmniej 2 sekundy.
- 2) Jeśli używane są wyświetlacze z tekstem przesuwanym się (w poziomie lub w pionie), każdy pełen wyraz musi być pokazywany przez przynajmniej 2 sekundy, a prędkość przesuwu w poziomie nie może przekraczać 6 znaków na sekundę.
- 3) Wyświetlacze muszą być zaprojektowane i oceniane pod kątem obszaru stosowania, określonego przez maksymalną odległość widzenia według następującego wzoru:

Odległość od wyświetlacza w mm podzielona przez 250 = rozmiar czcionki (na przykład: 10 000 mm / 250 = 40 mm).

##### 5.3.1.2. *Podjazdy peronowe*

- 1) Podjazdy muszą być zaprojektowane i oceniane pod kątem obszaru stosowania, określonego maksymalnym pionowym uskokiem, jaki mogą pokonać w ramach maksymalnego nachylenia wynoszącego 18 %.
- 2) Na podjazdach musi się zmieścić wózek inwalidzki o charakterystyce podanej w dodatku M.

<sup>(1)</sup> Decyzja wykonawcza Komisji 2011/633/UE z dnia 15 września 2011 r. w sprawie wspólnych specyfikacji rejestru infrastruktury kolejowej (Dz.U. L 256 z 1.10.2011, s. 1).

<sup>(2)</sup> Decyzja wykonawcza Komisji 2011/665/UE z dnia 4 października 2011 r. w sprawie europejskiego rejestru typów pojazdów kolejowych dopuszczonych do eksploatacji (Dz.U. L 264 z 8.10.2011, s. 32).

- 3) Podjazdy muszą wytrzymać obciążenie wynoszące przynajmniej 300 kg, umieszczone pośrodku urządzenia i rozłożone na powierzchnię o wymiarach 660 mm na 660 mm.
- 4) Jeśli podjazd jest zasilany elektrycznie, musi on posiadać możliwość obsługi ręcznej w razie awarii zasilania.
- 5) Powierzchnia podjazdu musi być przeciwpoślizgowa i mieć dostępną efektywną szerokość przynajmniej 760 mm.
- 6) Podjazdy o dostępnej szerokości mniejszej niż 1 000 mm muszą mieć krawędzie po obu stronach uniesione ku górze, by zapobiec ześlizgnięciu się kół urządzenia ułatwiającego przemieszczanie się.
- 7) Podpory na obu końcach podjazdu muszą być sfazowane i nie wyższe niż 20 mm. Muszą być one oznaczone kontrastującymi kolorystycznie pasami ostrzegawczymi.
- 8) Podjazd musi być wyposażony w mechanizm do celu bezpiecznego umieszczenia podjazdu, tak aby nie podlegał przemieszczeniu w czasie jego używania na potrzeby wsiadania lub wysiadania.
- 9) Podjazd musi być wyposażony w kontrastujące oznakowanie.

#### 5.3.1.3. Podnośniki peronowe

- 1) Podnośniki muszą być zaprojektowane i oceniane pod kątem obszaru stosowania, określonego maksymalnym pionowym uskokiem, jaki mogą pokonać.
- 2) Na podnośnikach musi się zmieścić wózek inwalidzki o charakterystyce podanej w dodatku M.
- 3) Podnośniki muszą wytrzymać obciążenie wynoszące przynajmniej 300 kg, umieszczone pośrodku urządzenia i rozłożone na powierzchnię o wymiarach 660 mm na 660 mm.
- 4) Podłoga podnośnika musi być antypoślizgowa.
- 5) Na poziomie platformy podnośnika dostępna szerokość musi wynosić co najmniej 800 mm, a długość 1 200 mm. Zgodnie z dodatkiem M należy udostępnić dodatkową długość wynoszącą 50 mm dla stóp powyżej wysokości 100 mm nad platformą podnośnika, biorąc pod uwagę ustawienie użytkownika wózka inwalidzkiego zarówno przodem, jak i tyłem do pojazdu.
- 6) Platforma ruchoma wysuwana nad uskokiem pomiędzy platformą podnośnika a podłogą wagonu musi mieć minimalną szerokość wynoszącą 760 mm.
- 7) Jeśli podnośnik jest wyposażony w przyciski sterowania służące do jego uruchamiania, opuszczania do poziomu ziemi, podnoszenia i powrotu do położenia spoczynkowego, muszą one działać pod wpływem przykładanej przez operatora ciągłej siły nacisku dłoni i nie mogą pozwalać na błędne podanie sekwencji operacji, gdy podnośnik jest w użyciu.
- 8) Podnośnik musi posiadać urządzenia umożliwiające jego uruchomienie i opuszczenie do poziomu ziemi wraz z pasażerem w środku oraz podniesienie i powrót do położenia spoczynkowego pustego podnośnika w przypadku awarii zasilania.
- 9) Wszystkie elementy podnośnika muszą się poruszać z prędkością nieprzekraczającą 150 mm/s podczas opuszczania i podnoszenia pasażera i z prędkością nieprzekraczającą 600 mm/s podczas uruchamiania lub powrotu do położenia spoczynkowego (z wyjątkiem ręcznego wykonywania operacji uruchamiania lub powrotu do położenia spoczynkowego).
- 10) Przyspieszenie platformy podnośnika w pionie i w poziomie podczas przewozu pasażerów nie może przekraczać 0,3 g.
- 11) Platforma podnośnika musi być wyposażona w barierki uniemożliwiające zjechanie kół wózka z platformy podnośnika podczas jego działania.
- 12) Podnośnik musi być wyposażony w ruchomą barierkę lub zintegrowane rozwiązanie konstrukcyjne uniemożliwiające zjechanie wózkiem z krawędzi najbliższej pojazdu, do czasu, gdy podnośnik znajduje się w położeniu górnym.
- 13) Każdy bok platformy podnośnika, który w jego położeniu górnym wychodzi poza pojazd, musi być wyposażony w zabezpieczenie o wysokości przynajmniej 25 mm. Barierki takie nie mogą stanowić przeszkody w manewrowaniu w stronę korytarza i z powrotem.
- 14) Barierka krawędzi załadunkowej (barierka zewnętrzna), która działa jak rampa załadunkowa, gdy podnośnik znajduje się na poziomie ziemi, musi stanowić wystarczające zabezpieczenie w położeniu uniesionym lub zamkniętym, ewentualnie należy zainstalować dodatkowy system uniemożliwiający elektrycznemu wózkowi inwalidzkemu sforsowanie barierki.
- 15) Podnośnik musi umożliwiać dwa ustawienia użytkownika wózka inwalidzkiego — przodem lub tyłem do pojazdu.
- 16) Podnośnik musi być wyposażony w kontrastujące oznakowanie.

### 5.3.2. Tabor

Następujące elementy uznaje się za składniki interoperacyjności dla podsystemu „Tabor”:

#### 5.3.2.1. Interfejs urządzenia sterującego drzwiami

- 1) Urządzenie sterujące drzwiami musi mieć sygnalizację wizualną, na nim lub w jego pobliżu, wskazującą jego włączenie i musi dawać możliwość uruchomienia poprzez naciśnięcie dłonią z siłą nie większą niż 15 N.
- 2) Musi istnieć możliwość jego rozpoznania z pomocą dotyku (np. oznakowanie dotykowe); identyfikacja ta musi wskazywać funkcję.

#### 5.3.2.2. Toalety standardowe i uniwersalne: wspólne parametry

- 1) Środek klamki drzwi, zamka lub urządzenia sterującego drzwiami na zewnątrz kabiny toalety lub wewnątrz niej musi znajdować się na wysokości nie mniejszej niż 800 mm i nie większej niż 1 100 mm nad progiem drzwi toalety.
- 2) Należy zapewnić odpowiednią sygnalizację wizualną i dotykową (lub dźwiękową) wewnątrz i na zewnątrz toalety, informującą o zamknięciu drzwi.
- 3) Urządzenia sterujące drzwiami oraz inne wyposażenie wewnątrz kabiny toalety (oprócz stanowisk przewijania dzieci i urządzeń do wzywania pomocy) muszą być obsługiwane przy użyciu siły nie większej niż 20 N.
- 4) Urządzenia sterujące, w tym uruchamiające spłuczkę, muszą kontrastować z tłem oraz muszą być rozpoznawalne dotykiem.
- 5) Należy podać jasne i precyzyjne informacje dotyczące obsługi każdego urządzenia sterującego, korzystając z piktogramów, i nadać im dotykowy charakter.
- 6) Deska sedesowa i klapa oraz poręcze muszą kontrastować z tłem.

#### 5.3.2.3. Toaleta standardowa

- 1) Toaleta standardowa nie jest zaprojektowana tak, by była dostępna dla osób na wózkach inwalidzkich.
- 2) Minimalna szerokość użytkowa drzwi musi wynosić 500 mm.
- 3) Obok miski ustępowej i umywalki należy zamontować nieruchomą poręcz pionową lub poziomą zgodną z pkt 4.2.2.9.

#### 5.3.2.4. Toaleta uniwersalna

- 1) Toaleta uniwersalna jest to toaleta zaprojektowana w taki sposób, by była dostępna dla wszystkich pasażerów, w tym dla wszystkich osób niepełnosprawnych i osób o ograniczonej możliwości poruszania się.
- 2) Powierzchnię użytkową toalety uniwersalnej określono za pomocą metody stosowanej w jej ocenie (A lub B zgodnie z pkt 6.1.3.1).
- 3) Dostępna szerokość użytkowa drzwi do toalety musi wynosić minimum 800 mm. W przypadku gdy drzwi są automatyczne lub półautomatyczne, musi istnieć możliwość ich częściowego otwarcia w celu umożliwienia osobie towarzyszącej użytkownikowi wózka inwalidzkiego opuszczenia modułu toalety i powrotu do niego.
- 4) Na zewnętrznej stronie drzwi musi się znajdować znak zgodny z dodatkiem N.
- 5) Wewnątrz kabiny toalety musi być wystarczająco dużo miejsca, aby umożliwić manewrowanie wózkiem określonym w dodatku M, tak aby osiągnąć jego pozycję umożliwiającą zarówno boczne, jak i ukośne przesiadanie się użytkownika wózka inwalidzkiego na deskę sedesową.
- 6) Należy zapewnić wolną przestrzeń 700 mm przed deską sedesową, odzwierciedlającą profil deski sedesowej.
- 7) Po obu stronach deski sedesowej należy zapewnić poziomą poręcz spełniającą wymogi pkt 4.2.2.9, biegnącą co najmniej do wysokości krawędzi czołowej deski sedesowej.
- 8) Poręcz po stronie dostępnej dla wózka inwalidzkiego musi być zamocowana na zawiasach tak, by osoba poruszająca się na wózku mogła bez przeszkód przemieścić się do deski sedesowej i z powrotem.

- 9) Powierzchnia deski sedesowej w położeniu opuszczonym musi znajdować się na wysokości od 450 mm do 500 mm nad poziomem podłogi.
- 10) Wszystkie elementy wyposażenia muszą być łatwo dostępne dla osób na wózkach.
- 11) Kabina toalety musi być wyposażona w przynajmniej dwa urządzenia do wzywania pomocy, które po uruchomieniu wysyłają sygnał do osoby, która może podjąć odpowiednie działania; nie muszą one inicjować komunikacji.
- 12) Interfejs urządzenia do wzywania pomocy musi być taki, jak określono w pkt 5.3.2.6.
- 13) Jedno urządzenie do wzywania pomocy musi zostać umieszczone na wysokości nie większej niż 450 mm nad poziomem podłogi, mierzonej w pionie od posadzki do środka elementu sterującego. Musi ono być umieszczone tak, aby osoba leżąca na podłodze mogła dosięgnąć elementu sterującego.
- 14) Drugie urządzenie do wzywania pomocy musi zostać umieszczone na wysokości pomiędzy 800 mm a 1 100 mm nad poziomem podłogi, mierzonej w pionie do środka elementu sterującego.
- 15) Oba urządzenia do wzywania pomocy należy umieścić na różnych powierzchniach pionowych kabiny, tak by możliwe było sięgnięcie do nich z różnych pozycji.
- 16) Urządzenie sterujące urządzeniami do wzywania pomocy musi się różnić od innych urządzeń sterujących w obrębie toalety oraz musi się odróżniać kolorystycznie od pozostałych urządzeń sterujących i kontrastować z otoczeniem.
- 17) Jeśli zapewniono przewijak dla dzieci, jego powierzchnia użytkowa w opuszczonym położeniu musi znajdować się na wysokości od 800 mm do 1 000 mm nad poziomem podłogi.

#### 5.3.2.5. Przewijak dla dzieci

- 1) Powierzchnia użytkowa przewijaka dla dzieci musi mieć co najmniej 500 mm szerokości i 700 mm długości.
- 2) Przewijak musi być zaprojektowany tak, by nie dopuścić do przypadkowego zsunienia się dziecka; musi być pozbawiony ostrych krawędzi oraz móc wytrzymać ciężar przynajmniej 80 kg.
- 3) Musi istnieć możliwość złożenia go jedną ręką przy użyciu siły nie większej niż 25 N.

#### 5.3.2.6. Interfejs urządzenia do wzywania pomocy

Urządzenie do wzywania pomocy:

- 1) jest oznaczone znakiem mającym zielone lub żółte tło (według specyfikacji wskazanej w dodatku A, indeks 10), z białym symbolem przedstawiającym dzwonek lub telefon; znak może się znajdować na przycisku, ramce lub na osobnym piktogramie;
- 2) zawiera symbole dotykowe;
- 3) sygnalizuje użytkownikowi wizualnie lub dźwiękowo jego uruchomienie;
- 4) w razie potrzeby podaje dodatkowe informacje dotyczące obsługi;
- 5) jest obsługiwane przy pomocy dłoni, a jego uruchomienie nie może wymagać przyłożenia siły większej niż 30 N.

#### 5.3.2.7. Wyświetlacze wewnętrzne i zewnętrzne

- 1) Nazwa każdej stacji (może być skrócona) lub wyrazy komunikatów muszą być podawane przez przynajmniej 2 sekundy.
- 2) Jeśli używane są wyświetlacze z tekstem przesuwającym się (w poziomie lub w pionie), każdy pełen wyraz musi być pokazywany przez przynajmniej 2 sekundy, a prędkość przesuwu w poziomie nie może przekraczać średnio 6 znaków na sekundę.
- 3) Krój pisma stosowany w tekstach musi być czytelny.
- 4) Wysokość wielkich liter oraz liczb stosowanych na zewnętrznych tablicach czołowych nie może być mniejsza niż 70 mm, a na tablicach bocznych — mniejsza niż 35 mm.

- 5) Wyświetlacze wewnętrzne muszą być zaprojektowane i oceniane pod kątem obszaru stosowania, określonego przez maksymalną odległość widzenia według następującego wzoru:

Tabela 13

**Obszar zastosowania wyświetlaczy wewnętrznych dla taboru**

Odległość od wyświetlacza	Wysokość wielkich liter oraz liczb
< 8 750 mm	(odległość od wyświetlacza/250) mm
8 750 do 10 000 mm	35 mm
> 10 000 mm	(odległość od wyświetlacza/285) mm

## 5.3.2.8. Urządzenia wspomagające wsiadanie: ruchome stopnie i ruchome platformy

- 1) Ruchomy stopień lub ruchoma platforma muszą być zaprojektowane i oceniane pod kątem obszaru stosowania, określonego przez szerokość otworu drzwiowego, w którym mogą się zmieścić.
- 2) Wytrzymałość mechaniczna urządzenia musi być zgodna ze specyfikacją wskazaną w załączniku A, indeks 11.
- 3) Należy zainstalować odpowiedni mechanizm, który zapewni stabilność urządzenia w położeniu roboczym i położeniu spoczynkowym.
- 4) Powierzchnia urządzenia musi być przeciwpoślizgowa, a jej efektywna dostępna szerokość w świetle musi odpowiadać szerokości drzwi.
- 5) Urządzenie musi być wyposażone w system wykrywania przeszkód zgodny ze specyfikacją wskazaną w dodatku A, indeks 11.
- 6) Urządzenie musi mieć możliwość pracy i powrotu do położenia spoczynkowego w trybie awaryjnym, jeśli nastąpi awaria zasilania stopnia.

## 5.3.2.9. Urządzenia wspomagające wsiadanie: rampy do wsiadania

- 1) Rampy muszą być zaprojektowane i oceniane pod kątem obszaru stosowania, określonego maksymalnym pionowym uskokiem, jaki mogą pokonać w ramach maksymalnego nachylenia wynoszącego 18 %.
- 2) Rampy muszą wytrzymać obciążenie wynoszące przynajmniej 300 kg, umieszczone pośrodku rampy i rozłożone na powierzchni o wymiarach 660 mm na 660 mm.
- 3) Rampa do wsiadania musi być ustawiana ręcznie przez personel lub musi być rozstawiana mechanicznie (półautomatycznie) przez personel lub pasażera.
- 4) Jeśli rampa jest zasilana elektrycznie, musi ona mieć możliwość obsługi ręcznej w razie awarii zasilania.
- 5) Powierzchnia rampy musi być przeciwpoślizgowa i mieć dostępną efektywną szerokość przynajmniej 760 mm.
- 6) Rampy o dostępnej szerokości mniejszej niż 1 000 mm muszą mieć krawędzie po obu stronach uniesione ku górze, by zapobiec ześlizgnięciu się kół urządzenia ułatwiającego przemieszczanie się inwalidzkiego.
- 7) Podpory po obu stronach rampy muszą być sfazowane i nie wyższe niż 20 mm. Muszą być one oznaczone kontrastującymi kolorystycznie pasami ostrzegawczymi.
- 8) Podczas korzystania z rampy w trakcie wsiadania lub wysiadania musi być ona zabezpieczona w sposób zapobiegający jej przesunięciu podczas załadunku lub wyładunku.
- 9) Rampy półautomatyczne muszą być wyposażone w element, który zatrzyma ruch stopnia w momencie kontaktu jego przedniej krawędzi z przedmiotem lub osobą, podczas ruchu platformy.
- 10) Rampa musi być wyposażona w kontrastujące oznakowanie.



### 5.3.2.10. Urządzenia wspomagające wsiadanie: podnośniki pokładowe

- 1) Podnośniki muszą być zaprojektowane i oceniane pod kątem obszaru stosowania, określonego maksymalnym pionowym uskokiem, jaki mogą pokonać.
- 2) Powierzchnia podłogi platformy podnośnika musi być antypoślizgowa. Na poziomie podłogi platforma podnośnika musi mieć dostępną szerokość wynoszącą co najmniej 760 mm, a długość 1 200 mm. Zgodnie z dodatkiem M należy udostępnić dodatkową długość wynoszącą 50 mm dla stóp powyżej wysokości 100 mm nad platformą podnośnika, biorąc pod uwagę ustawienie użytkownika wózka inwalidzkiego zarówno przodem, jak i tyłem do pojazdu.
- 3) Platforma ruchoma wysuwana nad uskokiem pomiędzy platformą podnośnika a podłogą wagonu musi mieć minimalną szerokość wynoszącą 720 mm.
- 4) Podnośnik musi być przystosowany do obciążenia wynoszącego przynajmniej 300 kg, umieszczonego pośrodku platformy podnośnika i rozłożonego na powierzchnię o wymiarach 660 mm na 660 mm.
- 5) Jeśli podnośnik jest wyposażony w przyciski sterowania służące do jego uruchamiania, opuszczania do poziomu ziemi, podnoszenia i powrotu do położenia spoczynkowego, muszą one działać pod naciskiem przykładowej ciągłej siły nacisku dłoni i nie mogą pozwalać na błędne podanie sekwencji operacji, gdy platforma podnośnika jest zajęta.
- 6) Podnośnik musi posiadać urządzenia umożliwiające jego uruchomienie i opuszczenie do poziomu ziemi wraz z pasażerem w środku oraz podniesienie i powrót do położenia spoczynkowego pustego podnośnika w przypadku awarii zasilania.
- 7) Wszystkie elementy podnośnika muszą poruszać się z prędkością nieprzekraczającą 150 mm/s podczas opuszczania i podnoszenia pasażera i z prędkością nieprzekraczającą 600 mm/s podczas uruchamiania lub powrotu do położenia spoczynkowego (z wyjątkiem ręcznego wykonywania operacji uruchamiania lub powrotu do położenia spoczynkowego).
- 8) Przyspieszenie platformy podnośnika w pionie i w poziomie podczas przewozu pasażerów nie może przekraczać 0,3 g.
- 9) Platforma podnośnika musi być wyposażona w barierki uniemożliwiające zjechanie kół wózka z platformy podnośnika podczas jego działania.
- 10) Podnośnik musi być wyposażony w ruchomą barierkę lub zintegrowane rozwiązanie konstrukcyjne uniemożliwiające zjechanie wózkiem z krawędzi najbliższej pojazdowi, do czasu, gdy podnośnik znajduje się w położeniu górnym.
- 11) Każdy bok platformy podnośnika, który w jego położeniu górnym wychodzi poza pojazd, musi być wyposażony w zabezpieczenie o wysokości przynajmniej 25 mm. Barierki takie nie mogą stanowić przeszkody w manewrowaniu w stronę korytarza i z powrotem.
- 12) Barierka krawędzi załadowniczej (barierka zewnętrzna), która działa jak rampa załadunkowa, gdy podnośnik znajduje się na poziomie ziemi, musi stanowić wystarczające zabezpieczenie w położeniu uniesionym lub zamkniętym, ewentualnie należy zainstalować dodatkowy system uniemożliwiający elektrycznemu wózkowi inwalidzkiemu sforsowanie barierki.
- 13) Podnośnik musi umożliwiać dwa ustawienia użytkownika wózka inwalidzkiego — przodem lub tyłem do pojazdu.
- 14) Podnośnik musi być wyposażony w kontrastujące oznakowanie.

## 6. OCENA ZGODNOŚCI LUB PRZYDATNOŚCI DO STOSOWANIA

Moduły dotyczące procedur oceny zgodności, przydatności do stosowania oraz weryfikacji WE są opisane w decyzji 2010/713/UE.

### 6.1. Składniki interoperacyjności

#### 6.1.1. Ocena zgodności

Zgodnie z art. 13 ust. 1 dyrektywy 2008/57/WE i z załącznikiem IV do tej dyrektywy deklaracja WE zgodności lub przydatności do stosowania jest sporządzana przez producenta lub jego upoważnionego przedstawiciela mającego siedzibę w Unii przed wprowadzeniem składnika interoperacyjności do obrotu.

Oceny zgodności składnika interoperacyjności dokonuje się zgodnie z ustanowionym modułem (ustanowionymi modułami) dla danego konkretnego składnika, zgodnie z przepisami niniejszej TSI, pkt 6.1.2.

## 6.1.2. Zastosowanie modułów

Moduły stosowane do wydania certyfikatu WE zgodności składników interoperacyjności wymieniono w poniższej tabeli:

Tabela 14

**Moduły stosowane do wydania certyfikatu WE zgodności składników interoperacyjności**

Moduł CA	Wewnętrzna kontrola produkcji
Moduł CA1	Wewnętrzna kontrola produkcji oraz sprawdzenie produktu w trakcie badania jednostkowego
Moduł CA2	Wewnętrzna kontrola produkcji oraz sprawdzenie produktu w losowo wybranych odstępach czasu
Moduł CB	Badanie typu WE
Moduł CC	Zgodność z typem na podstawie wewnętrznej kontroli produkcji
Moduł CD	Zgodność z typem na podstawie systemu zarządzania jakością w procesie produkcyjnym
Moduł CF	Zgodność z typem na podstawie weryfikacji produktu
Moduł CH	Zgodność w oparciu o pełny system zarządzania jakością
Moduł CH1	Zgodność w oparciu o pełny system zarządzania jakością oraz badanie projektu
Moduł CV	Weryfikacja zgodności typu na podstawie badania eksploatacyjnego (przydatność do użytku)

Producent lub jego upoważniony przedstawiciel mający siedzibę w Unii Europejskiej dokonuje wyboru jednego z modułów lub kombinacji modułów wskazanych w poniższej tabeli, odnośnie do składnika poddawane ocenie.

Tabela 15

**Kombinacja modułów stosowanych do wydania certyfikatu WE zgodności składników interoperacyjności**

Punkt w niniejszym załączniku	Składniki podlegające ocenie	Moduł CA	Moduł CA1 lub CA2 (*)	Moduł CB + CC	Moduł CB + CD	Moduł CB + CF	Moduł CH (*)	Moduł CH1
5.3.1.1	Wyświetlacze		X	X	X		X	X
5.3.1.2 i 5.3.1.3	Podjazdy peronowe i podnośniki peronowe		X		X	X	X	X
5.3.2.1	Interfejs urządzenia sterującego drzwiami	X		X			X	
5.3.2.2, 5.3.2.3 i 5.3.2.4	Moduły toalet		X	X	X		X	X
5.3.2.5	Przewijak dla dzieci	X		X			X	

Punkt w niniejszym załączniku	Składniki podlegające ocenie	Moduł CA	Moduł CA1 lub CA2 (*)	Moduł CB + CC	Moduł CB + CD	Moduł CB + CF	Moduł CH (*)	Moduł CH1
5.3.2.6	Urządzenia do wzywania pomocy	X		X			X	
5.3.2.7	Wyświetlacze wewnętrzne i zewnętrzne		X	X	X		X	X
5.3.2.8–5.3.2.10	Urządzenia wspomagające wsiadanie		X		X	X	X	X

(\*) Moduły CA1, CA2 lub CH mogą być stosowane tylko w przypadku produktów wytwarzanych zgodnie z projektem opracowanym i już stosowanym na potrzeby wprowadzania produktów do obrotu przed rozpoczęciem stosowania odpowiednich TSI mających zastosowanie do tych produktów, pod warunkiem że producent wykaże przed jednostką notyfikowaną, że przegląd projektu i badanie typu przeprowadzono dla poprzednich zastosowań w porównywalnych warunkach, i że są one zgodne z wymaganiami niniejszej TSI; potwierdzenie tego faktu musi być udokumentowane i jest uznawane za zapewniające taki sam poziom dowodowy jak moduł CB lub badanie projektu zgodnie z modułem CH1.

W przypadku gdy do oceny stosuje się określoną procedurę, określa się to w pkt 6.1.3.

### 6.1.3. Określone procedury oceny

#### 6.1.3.1. Moduł toalety uniwersalnej

Przestrzeń wewnątrz kabiny toalety umożliwiającą manewrowanie wózkiem inwalidzkim określonym w dodatku M do pozycji umożliwiającej zarówno boczne, jak i ukośne przesiadanie się użytkownika wózka inwalidzkiego na deskę sedesową, ocenia się przy użyciu metody A opisaney w specyfikacji wskazanej w dodatku A, indeks 9.

Ewentualnie, w przypadku gdy nie można zastosować metody A, dopuszczalne jest wykorzystanie metody B określonej w specyfikacji wskazanej w dodatku A, indeks 9. Taki wyjątek przewiduje się jedynie w następujących przypadkach:

- dla pojazdów, w których dostępna szerokość podłogi jest mniejsza niż 2 400 mm,
- dla istniejącego taboru, w przypadku gdy jest on odnawiany lub modernizowany.

#### 6.1.3.2. Moduł toalety i moduł toalety uniwersalnej

Jeżeli moduł toalety lub moduł toalety uniwersalnej nie został zbudowany jako samodzielny przedział, jego charakterystykę można ocenić na poziomie podsystemu.

## 6.2. Podsystemy

### 6.2.1. Weryfikacja WE (część ogólna)

Procedury weryfikacji WE, jakie mają być stosowane w odniesieniu do podsystemów, są opisane w art. 18 i w załączniku VI do dyrektywy 2008/57/WE.

Procedurę weryfikacji WE przeprowadza się zgodnie z ustanowionymi modułami określonymi w pkt 6.2.2 niniejszej TSI.

W przypadku podsystemu „infrastruktura”, jeżeli wnioskodawca wykaże, że badania lub oceny podsystemu lub jego części są takie same lub dały pozytywne wyniki w przypadku poprzednich zastosowań projektu, jednostka notyfikowana musi wziąć pod uwagę te badania i oceny do celów weryfikacji WE.

Proces zatwierdzania oraz treść oceny muszą zostać ustalone między wnioskodawcą a jednostką notyfikowaną, zgodnie z wymaganiami wymienionymi w niniejszej TSI i zgodnie z przepisami określonymi w pkt 7 niniejszej TSI.

6.2.2. *Procedury weryfikacji WE podsystemu (moduły)*

Moduły stosowane do celów weryfikacji WE podsystemów wymieniono w poniższej tabeli:

Tabela 16

**Moduły do celów weryfikacji WE podsystemów**

Moduł SB	Badanie typu WE
Moduł SD	Weryfikacja WE na podstawie systemu zarządzania jakością w procesie produkcji
Moduł SF	Weryfikacja WE na podstawie weryfikacji produktu
Moduł SG	Weryfikacja WE na podstawie sprawdzenia pojazdu kolejowego
Moduł SH1	Weryfikacja WE w oparciu o pełny system zarządzania jakością oraz badanie projektu

Wnioskodawca wybiera jeden z modułów wskazanych w tabeli 17 lub ich kombinację.

Tabela 17

**Kombinacja modułów do celów weryfikacji WE podsystemów**

Podsystem podlegający ocenie	Moduł SB+SD	Moduł SB+SF	Moduł SG	Moduł SH1
Podsystem „Tabor”	X	X		X
Podsystem „Infrastruktura”			X	X

Właściwości podsystemu podlegające ocenie podczas odpowiednich faz podano w dodatku E do niniejszej TSI, tabela E.1 dla podsystemu „Infrastruktura” oraz tabela E.2 dla podsystemu „Tabor”. Wnioskodawca potwierdza, że każdy produkowany podsystem jest zgodny z typem.

6.2.3. *Określone procedury oceny*6.2.3.1. *Siedzenie do przesiadania się z wózka inwalidzkiego*

Ocena wymogu dotyczącego zapewnienia siedzeń do przesiadania się polega jedynie na sprawdzeniu, czy są obecne i wyposażone w podłokietniki ruchome. W szczególności nie można poddawać ocenie metody przesiadania się.

6.2.3.2. *Położenie stopnia przy wsiadaniu do pociągu i wysiadaniu z niego*

Wymóg ten należy potwierdzić za pomocą obliczeń z wykorzystaniem wartości nominalnych z rysunku konstrukcyjnego pojazdu i wartości nominalnych odpowiednich peronów, przy których mają się zatrzymywać pociągi. Zakończenie podłogi przy drzwiach wejściowych dla pasażerów uznaje się za stopień.

6.2.4. *Rozwiązania techniczne implikujące domniemanie zgodności w fazie projektowania*

W odniesieniu do niniejszej TSI podsystem „Infrastruktura” można uznać za zespół składający się z kolejnych powtarzających się elementów, takich jak:

- parkingi,
- drzwi i wejścia, przeszkody przezroczyste z ich oznakowaniem,
- wyczuwalne dotykiem wskaźniki na powierzchniach, po których przemieszczają się pasażerowie, informacje dotykowe wzdłuż tras pozbawionych przeszkód,
- podjazdy, schody z poręczami
- mocowanie i oznakowanie mebli,
- kasy biletowe i punkty informacyjne,

- automaty biletowe i urządzenia kontroli biletów,
- informacje wizualne: drogowskazy, piktogramy, informacja dynamiczna,
- perony, w tym końce i krawędzie, wiaty i poczekalnie, o ile występują,
- jednopoziomowe przejścia przez tory.

Dla tych składników podsystemu „Infrastruktura” domniemanie zgodności można oceniać w fazie projektowania przed jakimkolwiek konkretnym projektem i niezależnie od niego. Na etapie projektu jednostka notyfikowana wydaje pośrednie potwierdzenie weryfikacji.

#### 6.2.5. Ocena utrzymania

Zgodnie z art. 18 ust. 3 dyrektywy 2008/57/WE jednostka notyfikowana odpowiada za zebranie dokumentacji technicznej zawierającej dokumenty wymagane do celów eksploatacji i utrzymania.

Jednostka notyfikowana sprawdza jedynie fakt dostarczenia dokumentacji wymaganej do celów eksploatacji i utrzymania, zgodnie z pkt 4.5 niniejszej TSI. Od jednostki notyfikowanej nie wymaga się sprawdzania informacji zawartych w dostarczonej dokumentacji.

#### 6.2.6. Ocena przepisów ruchowych

Zgodnie z art. 10 i 11 dyrektywy 2004/49/WE przedsiębiorstwa kolejowe i zarządcy infrastruktury mają obowiązek wykazać zgodność z wymogami operacyjnymi niniejszej TSI w ramach swoich systemów zarządzania bezpieczeństwem przy składaniu wniosku o jakikolwiek nowy lub zmieniony certyfikat bezpieczeństwa lub autoryzację bezpieczeństwa.

Dla celów niniejszej TSI jednostka notyfikowana nie dokonuje weryfikacji żadnych przepisów ruchowych, nawet jeśli zostały one wymienione w pkt 4. 4.

#### 6.2.7. Ocena pojazdów kolejowych przeznaczonych do użytkowania w eksploatacji ogólnej

Jeśli tabor dostarczany jest nie w postaci zestawów o stałym składzie, lecz w postaci pojedynczych pojazdów, pojazdy takie podlegają ocenie zgodności z odpowiednimi punktami niniejszej TSI. Dopuszcza się przy tym, że nie każdy taki pojazd będzie wyposażony w miejsca na wózki inwalidzkie, udogodnienia dostępne dla wózków inwalidzkich i uniwersalną toaletę.

Obszar użytkowania pod względem rodzaju taboru, który w połączeniu z pojazdem kolejowym podlegającym ocenie zapewnia pełną zgodność pociągu z TSI, nie jest weryfikowany przez jednostkę notyfikowaną.

Po otrzymaniu przez tego rodzaju pojazd kolejowy zezwolenia na dopuszczenie do eksploatacji, obowiązkiem przedsiębiorstwa kolejowego jest dopilnowanie, aby przy formowaniu pociągu z innymi zgodnymi pojazdami zostały spełnione wymogi pkt 4.2 niniejszej TSI na poziomie pociągu, zgodnie z przepisami określonymi w pkt 4.2.2.5 TSI OPE (skład pociągu).

## 7. WDRAŻANIE TSI

### 7.1. Zastosowanie niniejszej TSI do nowej infrastruktury i nowego taboru

#### 7.1.1. Nowa infrastruktura

Niniejsza TSI ma zastosowanie do wszystkich nowych stacji objętych jej zakresem.

Niniejsza TSI nie ma zastosowania do nowych stacji, którym przyznano już pozwolenie na budowę lub które są przedmiotem zamówienia na roboty budowlane, które zostało już podpisane lub znajduje się w końcowej fazie procedury przetargowej w dniu rozpoczęcia stosowania niniejszej TSI. W każdym razie w takich przypadkach TSI PRM 2008 <sup>(1)</sup> musi być stosowana w jej określonym zakresie. Dla takich projektów dotyczących stacji, w przypadku których będzie konieczne stosowanie TSI PRM 2008, dopuszcza się (ale nie jest to obowiązkowe) wykorzystanie wersji znowelizowanej, w całości lub w zakresie poszczególnych sekcji; w przypadku stosowania ograniczonego do poszczególnych sekcji, wnioskodawca musi uzasadnić i udokumentować, że stosowne wymagania pozostają spójne, co musi zostać zatwierdzone przez jednostkę notyfikowaną.

<sup>(1)</sup> Decyzja Komisji 2008/164/WE z dnia 21 grudnia 2007 r. dotycząca technicznej specyfikacji interoperacyjności w zakresie aspektu „Osoby o ograniczonej możliwości poruszania się” transeuropejskiego systemu kolei konwencjonalnych i transeuropejskiego systemu kolei dużych prędkości (Dz.U. L 64 z 7.3.2008, s. 72).

W przypadku stacji, które były przez długi czas zamknięte dla przewozów pasażerskich i są ponownie oddawane do użytku, sytuacje takie można traktować jako odnowienie lub modernizację zgodnie z pkt 7.2.

W każdym przypadku budowy nowej stacji zarządca stacji musi zorganizować konsultacje z podmiotami zarządzającymi obiektami sąsiadującymi w celu umożliwienia spełnienia wymagań dotyczących dostępności nie tylko na stacji, lecz także w strefie wejścia do stacji. W przypadku stacji obsługujących różne rodzaje transportu należy również przeprowadzić konsultacje z innymi organami ds. transportu w zakresie dostępu do części kolejowej i części obsługujących inne rodzaje transportu.

#### 7.1.2. *Nowy tabor*

Niniejsza TSI ma zastosowanie do wszystkich jednostek taboru wchodzących w jej zakres, które zostały wprowadzone do eksploatacji po dacie rozpoczęcia stosowania niniejszej TSI, z wyjątkiem przypadków, w których stosuje się pkt 7.1.1.2 „Okres przejściowy” lub pkt 7.1.3.1 (Podsystem „Tabor”) TSI LOC&PAS.

### 7.2. **Zastosowanie niniejszej TSI do istniejącej infrastruktury i istniejącego taboru**

#### 7.2.1. *Etapy stopniowego przejścia do systemu docelowego*

Niniejsza TSI ma zastosowanie do podsystemów, gdy są one odnawiane lub modernizowane.

Niniejsza TSI nie ma zastosowania do odnawianych lub modernizowanych stacji, którym przyznano już pozwolenie na budowę lub które są przedmiotem zamówienia na roboty budowlane, które zostało już podpisane lub znajduje się w końcowej fazie procedury przetargowej w dniu rozpoczęcia stosowania niniejszej TSI.

Niniejsza TSI nie dotyczy odnawianego lub modernizowanego taboru, który w dniu rozpoczęcia stosowania niniejszej TSI stanowi przedmiot zamówienia już podpisanego lub znajdującego się w końcowej fazie procedury przetargowej.

W zakresie istniejącej infrastruktury i istniejącego taboru nadrzędnym celem niniejszej TSI jest osiągnięcie zgodności z TSI poprzez identyfikację i stopniowe eliminowanie istniejących przeszkód w dostępie.

Państwa członkowskie zapewniają, że wykazy majątku są organizowane, i przyjmują plany realizacji służące osiągnięciu celu niniejszego rozporządzenia.

#### 7.2.2. *Zastosowanie niniejszej TSI do istniejącej infrastruktury*

W przypadku infrastruktury zgodność z niniejszą TSI jest obowiązkowa w przypadku części, które są odnawiane lub modernizowane. Jednakże w TSI uznaje się, że ze względu na właściwości dotychczasowego systemu kolei zgodność istniejącej infrastruktury można osiągnąć poprzez stopniową poprawę dostępności.

Oprócz takiego stopniowego podejścia w docelowym systemie dla istniejącej infrastruktury zezwala się na następujące wyjątki:

- W przypadku trasy pozbawionej przeszkód utworzonej z istniejących kładek dla pieszych, schodów i przejść podziemnych, w tym drzwi, podnośników i urządzeń do kontroli biletów, zgodność z wymaganiami dotyczącymi wymiarów powyższych elementów w zakresie ich szerokości nie jest obowiązkowa.
- Zgodność z wymaganiami dotyczącymi minimalnej szerokości peronu nie jest wymagana dla istniejących stacji, jeśli przyczyną braku zgodności jest obecność na określonych peronach przeszkód (np. słupów konstrukcji, kłatek schodowych, podnośników itp.) lub istniejące tory, które zasadniczo nie mogą być przesunięte.
- W przypadku gdy istniejąca stacja lub jej część są uznawane za zabytek i chronione prawem krajowym, jest możliwość dostosowania wymagań niniejszej TSI, aby nie naruszyć prawa krajowego dotyczącego ochrony budynku.

#### 7.2.3. *Zastosowanie niniejszej TSI do istniejącego taboru kolejowego*

W przypadku taboru zgodność z niniejszą TSI tych części, które są odnawiane lub modernizowane, musi odpowiadać opisowi w dodatku F.

### 7.3. Szczególne przypadki

#### 7.3.1. Wymagania ogólne

Szczególne przypadki, wymienione w pkt 7.3.2, przedstawiają specjalne przepisy konieczne i dozwolone w konkretnych sieciach kolei w każdym państwie członkowskim.

Szczególne przypadki dzieli się na:

- przypadki „P”: przypadki „stałe”,
- przypadki „T”: przypadki „tymczasowe”, gdy planuje się, że system docelowy zostanie zrealizowany w przyszłości.

#### 7.3.2. Wykaz szczególnych przypadków

##### 7.3.2.1. Siedzenia uprzywilejowane (pkt 4.2.2.1)

Szczególne przypadki „P”: Niemcy i Dania

Miejsca uprzywilejowane muszą stanowić 10 % wszystkich miejsc. W pociągach z dobrowolną lub obowiązkową rezerwacją miejsca przynajmniej 20 % takich miejsc uprzywilejowanych ma być oznaczonych piktogramem, a pozostałe 80 % można rezerwować z wyprzedzeniem.

W pociągach bez możliwości rezerwacji miejsc wszystkie miejsca uprzywilejowane muszą być oznaczone piktogramem zgodnie z pkt 4.2.2.1.2.1.

##### 7.3.2.2. Miejsca na wózki inwalidzkie (pkt 4.2.2.2)

Szczególny przypadek „P” — Francja — sieć „Ile de France”

Liczba miejsc na wózki inwalidzkie jest ograniczona do dwóch dla każdej jednostki przeznaczonej do eksploatacji na liniach sieci ekspresowej Ile de France A, B, C, D i E, niezależnie od jej długości.

##### 7.3.2.3. Drzwi zewnętrzne (pkt 4.2.2.3.2)

Szczególny przypadek „P” — Francja — sieć „Ile de France”

Ze względu na krótki czas przebywania i krótki czas podróży między stacjami, nie jest wymagany sygnał dźwiękowy, gdy drzwi dla pasażerów są odblokowywane w celu otwarcia w którejkolwiek jednostce przeznaczonej do eksploatacji na liniach sieci ekspresowej Ile de France A, B, C, D i E.

##### 7.3.2.4. Przejścia (pkt 4.2.2.6)

Szczególny przypadek „P”: Wielka Brytania, Irlandia Północna i Irlandia

Ze względu na ograniczony obrys skrajni budowli, łuk toru oraz wynikającą z niego ograniczoną szerokość pojazdu dopuszcza się spełnienie wymogów pkt 4.2.2.6 (tiret pierwsze) jedynie w zakresie dostępu do miejsc uprzywilejowanych.

Niniejszy szczególny przypadek nie powoduje braku dostępu taboru zgodnego z TSI, do sieci krajowej.

##### 7.3.2.5. Zmiany wysokości (pkt 4.2.2.8)

Szczególny przypadek „P” — Francja — sieć „Ile de France”

W przypadku pociągów dwupokładowych wysokość stopni wewnętrznych (innych niż stopnie wejścia do pociągu) nie może przekraczać 208 mm, a ich głębokość nie może być mniejsza niż 215 mm, mierzona przy osi środkowej schodów.

##### 7.3.2.6. Położenie stopnia przy wsiadaniu do pociągu i wysiadaniu z niego (pkt 4.2.2.11)

Szczególny przypadek „P”: Estonia, Łotwa i Litwa dla całego taboru, który ma się zatrzymywać, w ramach normalnego ruchu, przy peronach o wysokości 200 mm:

W takim przypadku wartości  $\delta_h$ ,  $\delta_{v+}$  i  $\delta_{v-}$  muszą być zgodne z poniższą tabelą.

Tabela 18

**Wartości  $\delta_h$ ,  $\delta_{v+}$  i  $\delta_{v-}$  dla szczególnego przypadku Estonii, Łotwy i Litwy**

	$\delta_h$ mm	$\delta_{v+}$ mm	$\delta_{v-}$ mm
na prostym i poziomym torze	200	400	n.d.

Szczególny przypadek „P”: Finlandia

Dodatkowo konieczne będzie zastosowanie uzupełniającego stopnia na liniach w Finlandii. Ten pierwszy użyteczny stopień musi być taki, by maksymalna skrajnia konstrukcyjna pojazdu spełniała wymagania specyfikacji wskazanej w dodatku A, indeks 14, a wartości  $\delta_h$ ,  $\delta_{v+}$  i  $\delta_{v-}$  muszą być zgodne z poniższą tabelą:

Tabela 19

**Wartości  $\delta_h$ ,  $\delta_{v+}$  i  $\delta_{v-}$  dla szczególnego przypadku Finlandii**

	$\delta_h$ mm	$\delta_{v+}$ mm	$\delta_{v-}$ mm
na prostym i poziomym torze	200	230	160
na torze o promieniu łuku 300 m	410	230	160

Szczególny przypadek „P”: Niemcy dla całego taboru, który ma się zatrzymywać, w ramach normalnego ruchu, przy peronach o wysokości 960 mm:

W takim przypadku wartości  $\delta_h$ ,  $\delta_{v+}$  i  $\delta_{v-}$  muszą być zgodne z poniższą tabelą.

Tabela 20

**Wartości  $\delta_h$ ,  $\delta_{v+}$  i  $\delta_{v-}$  dla szczególnego przypadku Niemiec**

	$\delta_h$ mm	$\delta_{v+}$ mm	$\delta_{v-}$ mm
na prostym i poziomym torze	200	230	230
na torze o promieniu łuku 300 m	290	230	230

Szczególny przypadek „P”: Austria i Niemcy dla całego taboru, który ma się zatrzymywać, w ramach normalnego ruchu, przy peronach o wysokości mniejszej niż 550 mm:

W takim przypadku w uzupełnieniu do wymogów pkt 4.2.2.11.1 ppkt 2, stopień musi być dostępny, tak aby wartości  $\delta_h$ ,  $\delta_{v+}$  i  $\delta_{v-}$  były zgodne z poniższą tabelą.

Tabela 21

**Wartości  $\delta_h$ ,  $\delta_{v+}$  i  $\delta_{v-}$  dla szczególnego przypadku Austrii i Niemiec odnoszącego się do niskich peronów**

	$\delta_h$ mm	$\delta_{v+}$ mm	$\delta_{v-}$ mm
na prostym i poziomym torze	200	310	nd.
na torze o promieniu łuku 300 m	290	310	nd.



Szczególny przypadek „P”: Irlandia dla całego taboru, który ma się zatrzymywać, w ramach normalnego ruchu, przy peronach o wysokości 915 mm:

W takim przypadku wartości  $\delta_h$ ,  $\delta v_+$  i  $\delta v_-$  muszą być zgodne z poniższą tabelą.

Tabela 22

**Wartości  $\delta_h$ ,  $\delta v_+$  i  $\delta v_-$  dla szczególnego przypadku Irlandii**

	$\delta_h$ mm	$\delta v_+$ mm	$\delta v_-$ mm
na prostym i poziomym torze	275	250	—
na torze o promieniu łuku 300 m	275	250	—

Szczególny przypadek „P” Portugalia — sieć o szerokości toru 1 668 mm

W odniesieniu do taboru przeznaczonego do eksploatacji w sieci o szerokości torów 1 668 mm pierwszy użytkowy stopień musi być zgodny z wartościami określonymi w pkt 4.2.2.11.1 ppkt 5 (tabela 9), z uwzględnieniem taboru zaprojektowanego zgodnie z interoperacyjnymi szerokościami toru do eksploatacji na torach o szerokości 1 668 mm, lub 1 435 mm dla toru trójzycznego (1 668 i 1 435).

W przypadku sieci o nominalnej szerokości toru 1 668 mm dopuszcza się perony o wysokości 685 mm lub 900 mm powyżej powierzchni tocznej szyny.

Konstrukcja progu drzwi wejściowych w nowym taborze podmiejskim musi być zoptymalizowana na potrzeby dostępu z peronów o wysokości 900 mm.

Szczególny przypadek „P” Hiszpania — sieć o szerokości toru 1 668 mm

W odniesieniu do taboru przeznaczonego do jazdy na hiszpańskich liniach kolejowych o szerokości toru 1 668 mm położenie pierwszego stopnia użytkowego odpowiada wartościom podanym w poniższych tabelach, w zależności od skrajni budowli dla danej linii i od wysokości peronu:

Tabela 23

**Szczególny przypadek Hiszpanii — wartości  $\delta_h$ ,  $\delta v_+$  i  $\delta v_-$  oraz  $bq_0$  na prostym poziomym odcinku toru**

Na prostym i poziomym torze				
Położenie stopnia	Skrajnia budowli dla linii			
	GEC16 lub GEB16	GHE16		Tor trójzyczny (uwaga 1)
		760 lub 680 mm	550 mm	
$\delta_h$ mm	275	275	255	316,5
$\delta v_+$ mm	230			
$\delta v_-$ mm	160			
$bq_0$	1 725	1 725	1 705	1 766,5

Tabela 24

**Szczególny przypadek Hiszpanii — wartości  $\delta_h$ ,  $\delta_{v+}$  i  $\delta_{v-}$  oraz  $b_{q0}$  na torze o promieniu łuku 300 m**

Na torze o promieniu łuku 300 m				
Położenie stopnia	Skrajnia budowli dla linii			
	GEC16 lub GEB16	GHE16		Tor trójszynowy (uwaga 1)
		760 lub 680 mm	550 mm	
$\delta_h$ mm	365	365	345	406,5
$\delta_{v+}$ mm	230			
$\delta_{v-}$ mm	160			
$b_{q0}$	1 737,5	1 737,5	1 717,5	1 779

*Uwaga 1:* Wartości te stosuje się w przypadkach, w których wspólna szyna znajduje się w położeniu najbliższym peronu. Jeżeli wspólna szyna znajduje się w położeniu najbardziej odległym od peronu, położenie pierwszego użytkowego stopnia odpowiada właściwym wartościom, w zależności od skrajni budowli dla linii i od wysokości peronu, jak określono w kolumnach odpowiadających przypadkowi szerokości toru 1 668 mm z dwoma szynami.

Szczególny przypadek „P” Zjednoczonego Królestwa: dla całego taboru, który ma się zatrzymywać, w ramach normalnego ruchu, przy peronach o wysokości 915 mm

Dopuszcza się, aby stopnie umożliwiające wejście pasażerów do pojazdu zostały zaprojektowane tak, aby odpowiadały poniższym wartościom, kiedy pojazd pozostaje w bezruchu przy peronie o nominalnej wysokości dla GB wynoszącej 915 mm:

Wartości  $\delta_h$ ,  $\delta_{v+}$  i  $\delta_{v-}$  muszą być zgodne z poniższą tabelą.

Tabela 25

**Wartości  $\delta_h$ ,  $\delta_{v+}$  i  $\delta_{v-}$  dla szczególnego przypadku Zjednoczonego Królestwa**

	$\delta_h$ mm	$\delta_{v+}$ mm	$\delta_{v-}$ mm
na prostym i poziomym torze	200	230	160
na torze o promieniu łuku 300 m	290	230	160

Lub alternatywnie położenie określone w krajowych przepisach technicznych notyfikowanych w tym celu.

## Dodatek A

## Normy lub dokumenty normatywne przywołane w niniejsze TSI

Indeks	TSI		Dokument normatywny	
	Charakterystyka podlegająca ocenie	Punkt w niniejszym załączniku	Dokument nr	Przepisy bezwzględnie obowiązujące
1	Wymiary podnośników Oznakowanie dotykowe	4.2.1.2.2 4.2.1.10	EN 81-70:2003+A1:2004	Pkt 5.3.1, tabela 1 Załącznik E.4
2	Projekt schodów ruchomych i chodników ruchomych	4.2.1.2.2	EN 115-1:2008+A1:2010	
3	Oświetlenie na peronach	4.2.1.9	EN 12464-2:2014	Tabela 5.12, z wyjątkiem nr ref. 5.12.16 i 5.12.19
4	Oświetlenie na peronach	4.2.1.9	EN 12464-1:2011	Punkt 5.53.1
5	Współczynnik jakości transmisji, stacje i tabor	4.2.1.11 4.2.2.7.4	EN 60268-16:2011	Załącznik B
6	Oświetlenie taboru	4.2.2.4	EN 13272:2012	Punkt 4.1.2
7	Znaki dotyczące bezpieczeństwa, znaki ostrzegawcze, znaki nakazu i znaki zakazu	4.2.2.7.2	ISO 3864-1:2011	Wszystkie
8	Obliczanie wartości $bq_0$	4.2.2.11.1	EN 15273-1:2013	Punkt H.2.1.1
9	Ocena modułu toalety uniwersalnej	6.1.3.1	TS 16635:2014	Wszystkie
10	Definicja barw	5.3.2.6	ISO 3864-1:2011 ISO 3864-4:2011	Rozdział 11
11	Wytrzymałość mechaniczna urządzenia wspomagającego wsiadanie Wykrywanie przeszkód	5.3.2.8 5.3.2.8	EN 14752:2014	Punkt 4.2.2 Punkt 5.4
12	Symbol znaku wskazującego miejsca dostępne dla wózków inwalidzkich	Dodatek N N.3	ISO 7000:2004 ISO 7001:2008	Symbol 0100 Symbol PIPF 006
13	Symbol znaku wskazującego pętlę indukcyjną	Dodatek N N.3	ETSI EN 301 462 (2000-03)	4.3.1.2
14	Szczególny przypadek: Finlandia	7.3.2.6	EN 15273-2:2013	Załącznik F

*Dodatek B***Tymczasowa zasada ustalania priorytetów dotyczących modernizacji/odnowienia stacji**

W ramach takiej odnowy lub modernizacji istniejące stacje **przyjmujące nie więcej niż 1 000 pasażerów dziennie (suma pasażerów wsiadających i wysiadających, uśredniana dla okresu 12 miesięcy)** nie muszą zostać wyposażone w podnośniki lub podjazdy, które w normalnej sytuacji byłyby wymagane w celu osiągnięcia trasy pozbawionej schodów, jeśli na tej samej trasie, w odległości nieprzekraczającej 50 km, znajduje się inna stacja, posiadająca w pełni zgodną z wymaganiami trasę pozbawioną przeszkód. W takiej sytuacji projekty nowych stacji muszą uwzględniać możliwość zainstalowania podnośnika lub podjazdów w przyszłości, tak by stacja mogła być dostępna dla wszystkich osób niepełnosprawnych i osób o ograniczonej możliwości poruszania się. Należy stosować przepisy krajowe w celu zorganizowania przewozu osób niepełnosprawnych i osób o ograniczonej możliwości poruszania się w ramach dostępnych środków pomiędzy taką stacją pozbawioną możliwości dostępu a kolejną dostępną stacją na tej samej trasie.

---

*Dodatek C***Informacje, które należy podawać w krajowych planach wdrożenia****Kontekst**

- Ogólny zarys sytuacji (fakty i liczby — dane dotyczące sytuacji społecznej — ewolucja potrzeb w zakresie mobilności oraz upośledzenia ruchowego)
- Kontekst prawny
- Metodyka opracowania krajowego planu wdrożenia (stowarzyszenia, z którymi przeprowadzono konsultacje, lokalne organy ds. transportu, z którymi przeprowadzono konsultacje, interfejs z innymi krajowymi planami wdrożenia itp.)

**Obecna sytuacja**

- Podsumowanie wykazów majątku: stacje
- Podsumowanie wykazów majątku: tabor
- Podsumowanie wykazów majątku: przepisy ruchowe

**Określenie strategii**

- Zasada ustalania priorytetów
- Kryteria, zgodnie z którymi podsystemy są uwzględniane w planie.

**Środki techniczne i operacyjne**

- Zakres modernizacji lub odnowienia stacji i taboru kolejowego
- Wszystkie inne prace mające na celu wyeliminowanie barier w zakresie dostępności, które nie wchodzą w zakres art. 20 dyrektywy 2008/57/WE
- Uruchomienie środków operacyjnych (pomoc) w celu zniwelowania pozostającego braku dostępności

**Finansowanie**

- Odesłania do umów (dyrektywa 2012/34/UE, art. 30 <sup>(1)</sup>) i zamówień publicznych na usługi (rozporządzenie (WE) nr 1370/2007) <sup>(2)</sup>
- Inne zasoby

**Działania następcze i informacje zwrotne**

- Aktualizacja wykazu majątku i porównanie z celami
- Aktualizacja planu

---

<sup>(1)</sup> Dyrektywa Parlamentu Europejskiego i Rady 2012/34/UE z dnia 21 listopada 2012 r. w sprawie utworzenia jednolitego europejskiego obszaru kolejowego (Dz.U. L 342 z 14.12.2012, s. 32).

<sup>(2)</sup> Rozporządzenie (WE) nr 1370/2007 Parlamentu Europejskiego i Rady z dnia 23 października 2007 r. dotyczące usług publicznych w zakresie kolejowego i drogowego transportu pasażerskiego oraz uchylające rozporządzenia Rady (EWG) nr 1191/69 i (EWG) nr 1107/70 (Dz.U. L 315 z 3.12.2007, s. 1).

## Dodatek D

**Ocena składników interoperacyjności**

## D.1. ZAKRES

W niniejszym dodatku wskazano sposób oceny zgodności i przydatności do stosowania składników interoperacyjności.

## D.2. CHARAKTERYSTYKA

Charakterystyki składników interoperacyjności podlegające ocenie w poszczególnych fazach projektowania, rozwoju i produkcji zaznaczono w tabeli D.1 symbolem X.

Tabela D.1

**Ocena składników interoperacyjności**

1	2	3	4	5
Składniki interoperacyjności i właściwości podlegające ocenie	Ocena na następującym etapie			
	Faza projektowania i rozwoju			Faza produkcji
	Przegląd lub badanie projektu	Przegląd procesu produkcji	Badanie typu	Weryfikacja zgodności typu
5.3.1.1 Wyświetlacze	X		X	X
5.3.1.2 Podjazdy peronowe	X		X	X
5.3.1.3 Podnośniki peronowe	X		X	X
5.3.2.1 Interfejs urządzenia sterującego drzwiami	X		X	X
5.3.2.2 & 5.3.2.3 Toalety standardowe	X		X	X
5.3.2.2 & 5.3.2.4 Toalety uniwersalne	X		X	X
5.3.2.5 Stanowiska przewijania dzieci	X		X	X
5.3.2.6 Urządzenia do wzywania pomocy	X		X	X
5.3.2.7 Wyświetlacze	X		X	X
5.3.2.8 Ruchomy stopień i ruchoma platforma	X		X	X
5.3.2.9 Rampa do wsiadania	X		X	X
5.3.2.10 Podnośniki pokładowe	X		X	X

## Dodatek E

**Ocena podsystemów**

## E.1. ZAKRES

W niniejszym dodatku wskazano sposób oceny zgodności podsystemów.

## E.2. CHARAKTERYSTYKI I MODUŁY

Właściwości podsystemu podlegające ocenie podczas poszczególnych faz (projektowania, rozwoju i produkcji) zaznaczono znakiem X w tabeli E.1 dla podsystemu „Infrastruktura” oraz w tabeli E.2 dla podsystemu „Tabor”.

Tabela E.1

**Ocena podsystemu „Infrastruktura” (zbudowanego i dostarczonego jako całość)**

1	2	3
Charakterystyka podlegająca ocenie	Faza projektowania i rozwoju	Etap budowy
	Przegląd lub badanie projektu	Kontrola na miejscu
Parkingi dla osób niepełnosprawnych i osób o ograniczonej możliwości poruszania się	X	(X) (*)
Trasy pozbawione przeszkód	X	(X) (*)
Oznaczenie trasy	X	(X) (*)
Drzwi i wejścia	X	(X) (*)
Posadzki	X	(X) (*)
Przeszkody przezroczyste	X	(X) (*)
Toalety	X	(X) (*)
Meble i urządzenia wolno stojące	X	(X) (*)
Kasy biletowe lub automaty biletowe/okienka informacyjne/urządzenia do kontroli biletów/kołowrotki/punkty obsługi klienta	X	(X) (*)
Oświetlenie	X	X
Informacje wizualne: drogowskazy, piktogramy, informacje dynamiczne	X	(X) (*)
Informacje mówione	X	X
Szerokość peronu i krawędź peronu	X	(X) (*)
Koniec peronu	X	(X) (*)
Jednopoziomowe przejścia przez tory na stacjach	X	(X) (*)

(\*) Należy zapewnić dokumentację powykonawczą lub przeprowadzić kontrolę na miejscu, w przypadku gdy realizacja odbiega od zasad projektowania lub rysunków, które zostały zbadane.

Tabela E.2

**Ocena podsystemu „Tabor” (zbudowanego i dostarczonego jako produkty seryjne)**

1	2	3	4
Charakterystyka podlegająca ocenie	Faza projektowania i rozwoju		Faza produkcji
	Przegląd lub badanie projektu	Badanie typu	Badanie okresowe
<b>Siedzenia</b>			
Wymagania ogólne	X	X	
Siedzenia uprzywilejowane — wymagania ogólne	X		
Siedzenia zwrócone w jednym kierunku	X	X	
Siedzenia zwrócone do siebie	X	X	
Miejsca na wózki inwalidzkie	X	X	
<b>Drzwi</b>			
Wymagania ogólne	X	X	
Drzwi zewnętrzne	X	X	
Drzwi wewnętrzne	X	X	
Oświetlenie		X	
Toalety	X		
Przejścia	X		
<b>Informacje dla pasażerów</b>			
Wymagania ogólne	X	X	
Oznakowanie, piktogramy i informacje dotykowe	X	X	
Dynamiczne informacje wizualne	X	X	
Dynamiczne informacje dźwiękowe	X	X	
Zmiany wysokości	X		
Poręcze	X	X	
Przedziały do spania dostępne dla osób na wózkach inwalidzkich	X	X	
<b>Położenie stopnia przy wsiadaniu do pociągu i wysiadaniu z niego</b>			
Wymagania ogólne	X		
Stopnie wsiadania/wysiadania	X		
Urządzenia wspomagające wsiadanie	X	X	X



*Dodatek F***Odnowienie lub modernizacja taboru**

W przypadku odnowienia lub modernizacji taboru musi on być zgodny z wymaganiami niniejszej TSI; zgodność z treścią niniejszej TSI nie jest obowiązkowa w następujących przypadkach:

**Obiekty**

Zgodność nie jest obowiązkowa, jeśli prace wymagałyby zmian konstrukcyjnych portali drzwi (wewnętrznych lub zewnętrznych), ostoi, filarów kolizyjnych, nadwozi pojazdów, zabezpieczeń zapobiegających zaczepianiu się zderzaków pojazdu, lub, bardziej ogólnie, jeśli prace powodowałyby konieczność ponownego zatwierdzenia integralności strukturalnej pojazdu.

**Siedzenia**

Zgodność z pkt 4.2.2.1 w odniesieniu do uchwytów na oparciu siedzeń jest obowiązkowa tylko w przypadku odnowy lub modernizacji konstrukcji siedzeń w całym pojeździe.

Zgodność z pkt 4.2.2.1.2 w odniesieniu do wymiarów miejsc uprzywilejowanych i wokół nich jest obowiązkowa tylko w przypadku zmiany układu miejsc siedzących w całym pociągu, jeśli spełnienie tego wymagania nie powoduje zmniejszenia pojemności pociągu. W tym ostatnim przypadku należy zapewnić maksymalną liczbę miejsc uprzywilejowanych, zachowując istniejącą pojemność.

Zgodność z wymaganiami dotyczącymi wysokości ponad siedzeniem uprzywilejowanym nie jest obowiązkowa, jeśli czynnikiem ograniczającym jest półka na bagaż, której konstrukcja nie podlega zmianom w ramach prac odnowieniowych lub modernizacyjnych.

*Miejsca na wózki inwalidzkie*

Zapewnienie miejsc na wózki inwalidzkie jest wymagane tylko w przypadku zmiany układu miejsc siedzących w całym składzie pociągu. Jeśli jednak nie jest możliwa taka modyfikacja drzwi wejściowych lub wolnych przejść, by zapewnić dostęp osobom na wózkach inwalidzkich, nie ma konieczności zapewnienia miejsca na wózek inwalidzki nawet w przypadku zmiany układu siedzeń. Miejsca na wózki inwalidzkie tworzone w istniejącym taborze mogą być rozmieszczone zgodnie z dodatkiem I rysunek 14.

Warunek zapewnienia urządzeń do wzywania pomocy w miejscach na wózki nie jest wymagany, jeśli pojazd nie jest wyposażony w zasilany elektrycznie system łączności, który można przystosować do zainstalowania takiego urządzenia.

Zapewnienie siedzenia do przesiadania się z wózka inwalidzkiego jest wymagane tylko w przypadku, gdy nie wymaga to modyfikacji rozkładu istniejącego miejsca na wózek inwalidzki.

*Drzwi zewnętrzne*

Wymagania dotyczące oznaczenia położenia drzwi zewnętrznych wewnątrz pojazdu kontrastem na poziomie podłogi muszą zostać spełnione tylko w przypadku odnowienia lub modernizacji wykładziny podłogi.

Wymagania dotyczące zapewnienia sygnalizacji otwarcia i zamknięcia drzwi muszą zostać spełnione tylko w przypadku odnowienia lub modernizacji systemu sterowania drzwiami.

Wymagania dotyczące położenia i oświetlenia elementów sterujących drzwiami muszą zostać w pełni spełnione tylko w przypadku odnowienia lub modernizacji systemu sterowania drzwiami, o ile możliwe jest przeniesienie elementów sterujących bez zmian w konstrukcji pojazdu lub drzwi. W przeciwnym przypadku odnowione lub zmodernizowane elementy sterujące muszą zostać umieszczone jak najbliżej położenia zgodnego z wymaganiami.

*Drzwi wewnętrzne*

Wymagania dotyczące siły nacisku potrzebnej do uruchomienia elementów sterujących otwieraniem i zamykaniem drzwi oraz położenia takich elementów muszą zostać spełnione tylko w przypadku odnowienia lub modernizacji drzwi oraz ich mechanizmu lub elementów sterujących nimi.

*Oświetlenie*

Zgodność z wymaganiem nie jest obowiązkowa, jeśli zostanie stwierdzone, że niewystarczająca moc układu elektrycznego nie pozwala na podłączenie dodatkowego obciążenia lub że nie jest możliwe zainstalowanie takiego oświetlenia lokalnie bez zmian konstrukcyjnych (drzwi itp.).

### *Toalety*

Zapewnienie w pełni zgodnej toalety uniwersalnej jest wymagane tylko w przypadku, gdy istniejące toalety są całkowicie odnawiane lub modernizowane oraz gdy zapewnione jest miejsce na wózek, a zgodna z wymaganiami toalety uniwersalnej może zostać zainstalowana bez zmian konstrukcyjnych nadwozia wagonu.

Warunek zapewnienia urządzeń do wzywania pomocy w toalecie uniwersalnej nie jest obowiązkowy, jeśli pojazd nie jest wyposażony w zasilany elektrycznie system łączności, który można przystosować do zainstalowania takiego urządzenia.

### *Przejścia*

Zgodność z wymaganiami pkt 4.2.2.6 jest obowiązkowa tylko w przypadku zmiany układu miejsc siedzących w całym pojeździe oraz gdy zapewnione jest miejsce na wózek.

Zgodność z wymaganiami dotyczącymi przejść między sąsiednimi pojazdami jest obowiązkowa tylko w przypadku odnowienia lub modernizacji przejścia międzywagonowego.

### *Informacje*

Zgodność z wymaganiami pkt 4.2.2.7 w odniesieniu do informacji o trasie nie jest obowiązkowa w przypadku odnowy lub modernizacji. Jednak w przypadku, gdy w ramach odnowy lub modernizacji instalowany jest automatyczny system podawania informacji o trasie, musi spełniać wymagania wspomnianego punktu.

Zgodność z pozostałymi podpunktami pkt 4.2.2.7 jest obowiązkowa w przypadku odnowienia lub modernizacji oznakowania lub wykończenia wnętrza.

### *Zmiany wysokości*

Zgodność z wymaganiami pkt 4.2.2.8 nie jest obowiązkowa w przypadku odnowienia lub modernizacji, z wyjątkiem wymagania zapewnienia kontrastującego pasa ostrzegawczego na zwisach stopni, jeśli odnowieniu lub modernizacji podlegają materiały powierzchni stopni.

### *Poręcze*

Zgodność z wymaganiami pkt 4.2.2.9 jest obowiązkowa tylko w przypadku odnowy lub modernizacji istniejących poręczy.

### *Przedziały do spania dostępne dla osób na wózkach inwalidzkich*

Zgodność z wymaganiami dotyczącymi zapewnienia miejsc do spania dostępnych dla osób na wózkach inwalidzkich jest obowiązkowa jedynie w przypadku odnowienia lub modernizacji istniejących miejsc do spania.

Warunek zapewnienia urządzeń do wzywania pomocy w przedziale z miejscami do spania dostępnymi dla osób na wózkach inwalidzkich nie jest obowiązkowy, jeśli pojazd nie jest wyposażony w zasilany elektrycznie system łączności, który można przystosować do zainstalowania takiego urządzenia.

### *Położenia stopni, stopnie i urządzenia wspomagające wsiadanie*

Zgodność z wymaganiami pkt 4.2.2.11 i 4.2.2.12 nie jest obowiązkowa w przypadku odnowy lub modernizacji, z wyjątkiem konieczności spełnienia wymagań odpowiednich podpunktów w tym punkcie TSI przez instalowane ruchome stopnie lub inne zintegrowane urządzenia wspomagające wsiadanie.

Natomiast jeśli w ramach odnowienia lub modernizacji tworzone jest miejsce na wózek zgodne z punktem 4.2.2.3, pojazd musi zostać wyposażony w urządzenie wspomagające wsiadanie, zgodnie z punktem 4.4.3.

---

## Dodatek G

**Dźwiękowe sygnały ostrzegawcze zewnętrznych drzwi dla pasażerów****Otwieranie drzwi — charakterystyka**

- Sygnał wolno pulsujący wielotonowy (do dwóch impulsów na sekundę) złożony z dwóch tonów emitowanych po sobie.
- Częstotliwości
  - 2 200 Hz +/- 100 Hz
- oraz:
  - 1 760 Hz +/- 100 Hz
- Poziom ciśnienia akustycznego
  - wytwarzany przez:
    - adaptacyjne dźwiękowe urządzenie ostrzegawcze ustawione dla zakresu wartości od minimalnej 5 dB  $L_{Aeq}$  powyżej wartości otoczenia do wartości maksymalnej 70 dB  $L_{Aeq,T}$  (+ 6/- 0),
    - lub nieadaptacyjne dźwiękowe urządzenie ostrzegawcze ustawione na poziomie 70dB  $L_{Aeq,T}$  (+ 6/- 0),
  - Pomiar wewnętrzny w centralnym punkcie przedsionka wejściowego, na wysokości 1,5 m nad poziomem podłogi. (T = całkowity czas trwania zdarzenia dźwiękowego) mierzony za pomocą zestawu pomiarowego (w poziomie, a następnie w pionie) i przy uśrednionych odczytach.
  - Pomiar zewnętrzny, w odległości 1,5 m od linii środkowej drzwi bocznych nadwozia na wysokości 1,5 m nad poziomem peronu. (T = całkowity czas trwania zdarzenia dźwiękowego) mierzony za pomocą zestawu pomiarowego (w poziomie) i przy uśrednionych odczytach.

**Zamykanie drzwi — charakterystyka**

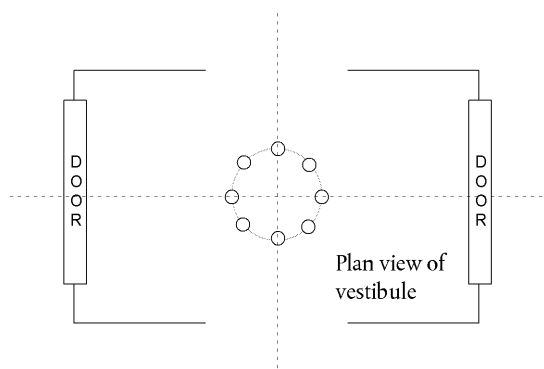
- Sygnał szybko pulsujący (6 do 10 impulsów na sekundę)
- Częstotliwość
  - 1 900 Hz +/- 100 Hz
- Poziom ciśnienia akustycznego
  - Zapewniany przez:
    - adaptacyjne dźwiękowe urządzenie ostrzegawcze ustawione dla zakresu wartości od minimalnej 5 dB  $L_{Aeq}$  powyżej wartości otoczenia do wartości maksymalnej 70 dB  $L_{Aeq,T}$  (+ 6/- 0),
    - lub nieadaptacyjne dźwiękowe urządzenie ostrzegawcze ustawione na poziomie 70 dB  $L_{Aeq,T}$  (+ 6/- 0).
  - Pomiar wewnętrzny w centralnym punkcie przedsionka wejściowego, na wysokości 1,5 m nad poziomem podłogi (T = całkowity czas trwania zdarzenia dźwiękowego) mierzony za pomocą zestawu pomiarowego (w poziomie, a następnie w pionie) i przy uśrednionych odczytach.
  - Pomiar zewnętrzny, w odległości 1,5 m od linii środkowej drzwi bocznych nadwozia na wysokości 1,5 m powyżej poziomu peronu. (T = całkowity czas trwania zdarzenia dźwiękowego) mierzony za pomocą zestawu pomiarowego (w poziomie) i przy uśrednionych odczytach.

**Metoda pomiaru wewnętrznego dźwiękowych sygnałów ostrzegania pasażerów o otwieraniu i zamykaniu drzwi**

- Badania, które należy przeprowadzić w przedsionku przy użyciu uśrednionego odczytu z zestawu mikrofonów (przeznaczonych do mierzenia dźwięku klaksonu w kabinie zgodnie z TSI „Hałas” — 2006/66/WE<sup>(1)</sup>); zestaw składa się z 8 mikrofonów rozstawionych równomiernie na okręgu o promieniu 250 mm.
- Badania, które należy przeprowadzić za pomocą zestawu ustawionego poziomo (wszystkie mikrofony w takiej samej odległości ponad podłogą, jak pokazano na rys. G1). Średnia odczytów z wszystkich 8 mikrofonów będzie stosowana do celów oceny.

(<sup>1</sup>) Decyzja Komisji 2006/66/WE z dnia 23 grudnia 2005 r. dotycząca technicznej specyfikacji dla interoperacyjności odnoszącej się do podsystemu tabor kolejowy — hałas transeuropejskiego systemu kolei konwencjonalnych (Dz.U. L 37 z 8.2.2006, s. 1).

Rysunek G1

**Układ poziomy zestawu****Metoda pomiaru zewnętrznego dźwiękowych sygnałów ostrzegania pasażerów o otwieraniu i zamykaniu drzwi**

- Badania, które należy przeprowadzić przy użyciu uśrednionego odczytu z zestawu mikrofonów (przeznaczonych do mierzenia dźwięku klaksonu w kabinie zgodnie z TSI „Hałas” — 2006/66/WE); zestaw składa się z 8 mikrofonów rozstawionych równomiernie na okręgu o promieniu 250 mm.
- Na potrzeby badania zewnętrznego zakładana wysokość peronu musi być określona dla trasy, dla której został przeznaczony dany pojazd (jeżeli obsługiwana trasa obejmuje więcej niż jedną wysokość peronu, należy stosować mniejszą wysokość, tj. w przypadku gdy na danej trasie występują perony o wysokości 760 i 550 mm, badanie zostanie wykonane dla niższego z nich — 550 mm).
- Badanie, które należy przeprowadzić z zestawem o ustawieniu poziomym (wszystkie mikrofony w takiej samej odległości od peronu). Na potrzeby oceny stosuje się średnią odczytów z wszystkich 8 mikrofonów.

W przypadku adaptacyjnego dźwiękowego urządzenia ostrzegawczego, urządzenie to określa otaczający poziom hałasu przed sekwencją ostrzegawczą. Uwzględnić się pasmo częstotliwości od 500 Hz do 5 000 Hz.

Pomiary w celu wykazania zgodności przeprowadza się w trzech lokalizacjach drzwi w pociągu.

*Uwaga:* drzwi muszą być całkowicie otwarte do celów dokładnego badania i całkowicie zamknięte do celów rozpoczęcia badania.

## Dodatek H

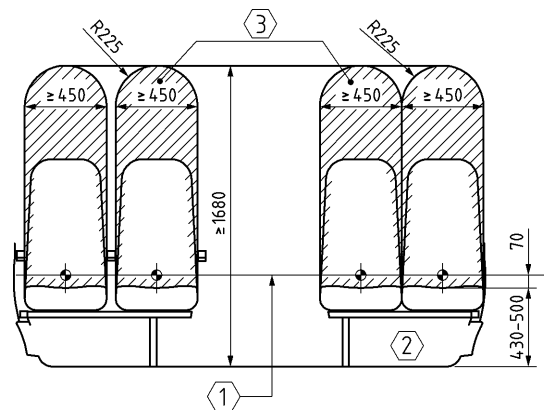
## Schematy miejsc uprzywilejowanych

Legenda do rys. H1–H4

- 1 Poziom pomiar dla powierzchni siedzeń
- 2 Odległość między siedzeniami zwróconymi do siebie
- 3 Wolna przestrzeń nad siedzeniem

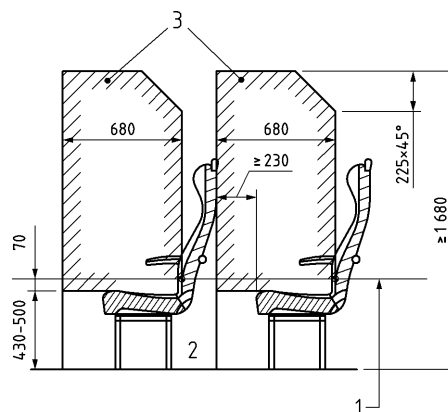
Rysunek H1

## Wolna przestrzeń nad siedzeniem uprzywilejowanym

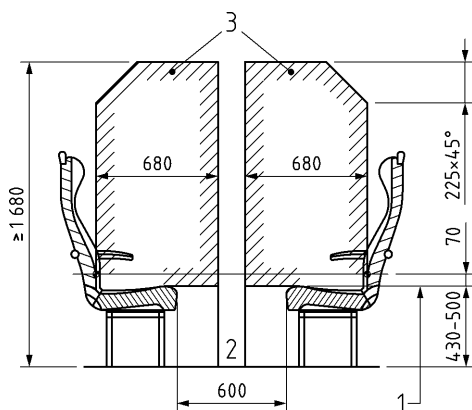


Rysunek H2

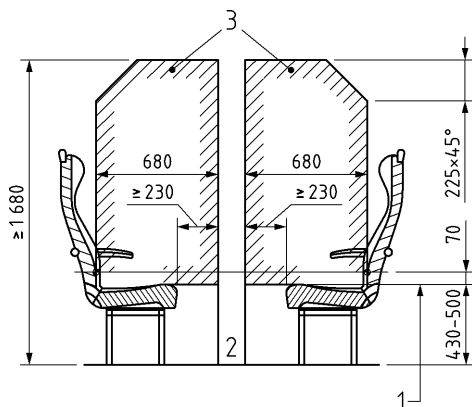
## Siedzenia uprzywilejowane ustawione w jednym kierunku



Rysunek H3

**Siedzenia uprzywilejowane zwrócone do siebie**

Rysunek H4

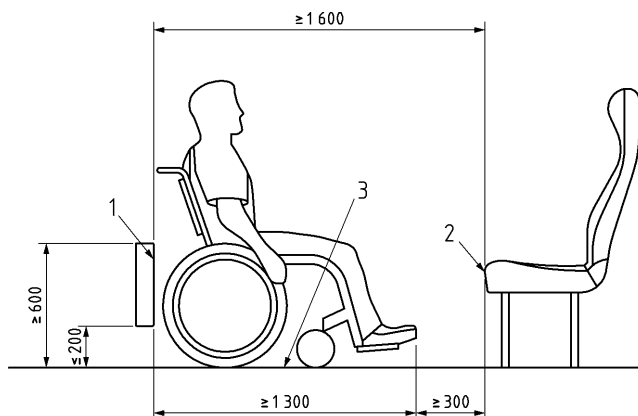
**Siedzenia uprzywilejowane zwrócone do siebie ze złożonym stolikiem**

## Dodatek I

## Schematy miejsc na wózki inwalidzkie

Rysunek I1

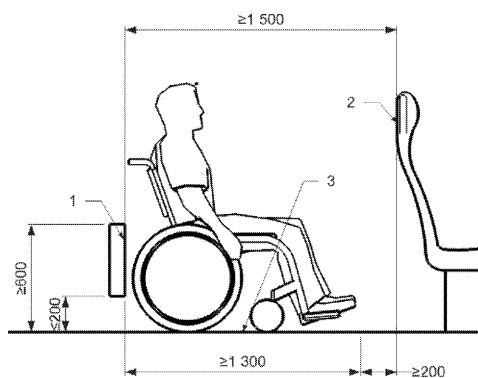
## Miejsce na wózek, w układzie siedzeń zwróconych do siebie



- 1 Konstrukcja na końcu miejsca na wózki inwalidzkie
- 2 Przednia krawędź poduszki siedzenia pasażerów
- 3 Miejsce na wózki

Rysunek I2

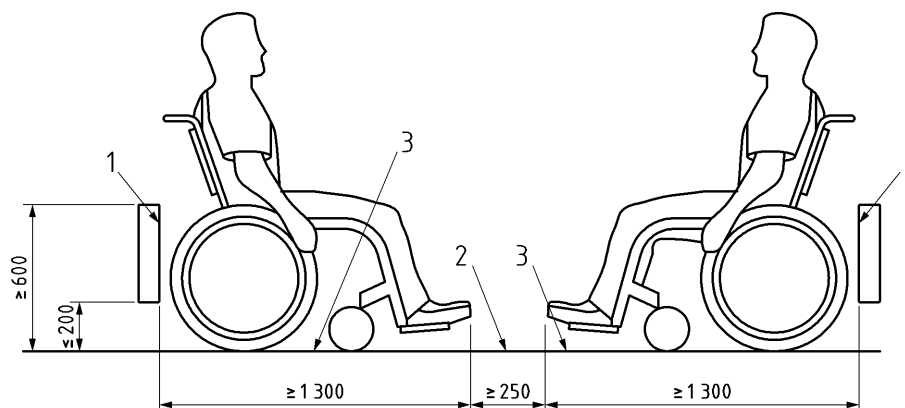
## Miejsce na wózek, w układzie siedzeń ustawionych w jednym kierunku



- 1 Konstrukcja na końcu miejsca na wózki inwalidzkie
- 2 Tył przedniego siedzenia dla pasażera
- 3 Miejsce na wózki inwalidzkie

Rysunek I3

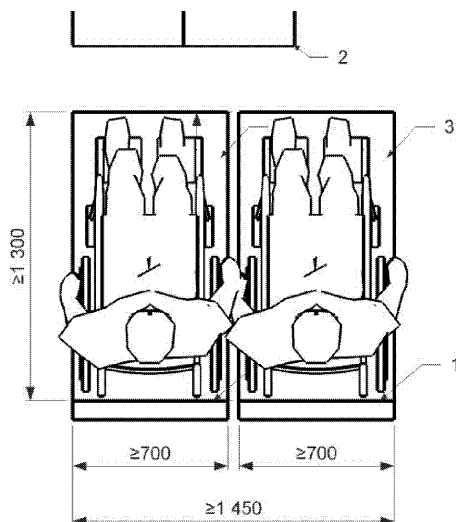
## Dwa miejsca na wózki inwalidzkie zwrócone do siebie



- 1 Konstrukcja na końcu miejsca na wózki inwalidzkie
- 2 Odstęp pomiędzy miejscami na wózki inwalidzkie, min. 250 mm
- 3 Miejsce na wózki inwalidzkie

Rysunek I4

## Dwa sąsiadujące miejsca na wózki inwalidzkie (dotyczy wyłącznie zmodernizowanego/odnowionego taboru)



- 1 Konstrukcja na końcu miejsca na wózki inwalidzkie
- 2 Konstrukcja przed miejscem na wózki inwalidzkie
- 3 Podwójne miejsce na wózki inwalidzkie

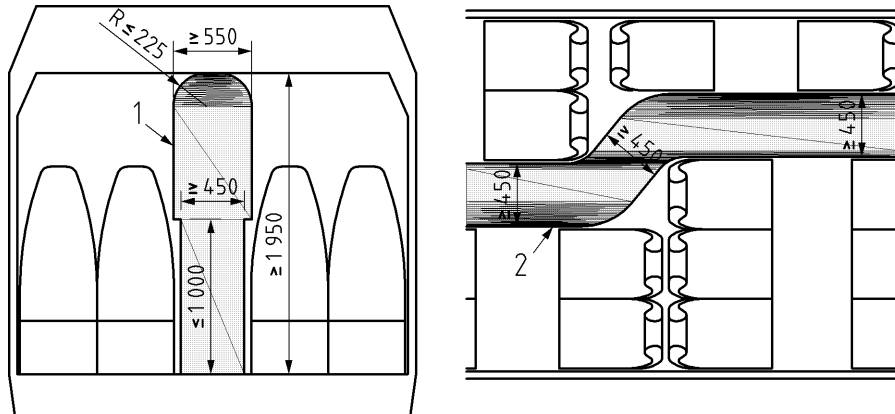


## Dodatek J

## Schematy przejść

Rysunek J1

## Minimalna szerokość przejścia od poziomu podłogi do wysokości 1 000 mm

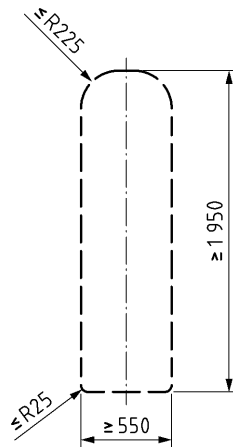


1 Przekrój przejścia

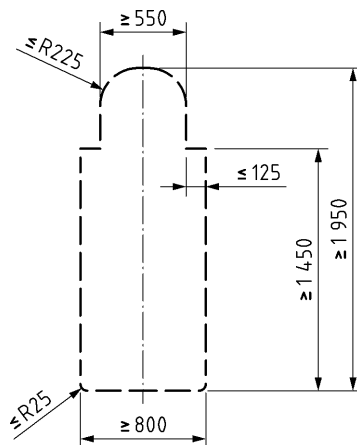
2 Widok na wysokości od 25 do 975 mm nad poziomem podłogi

Rysunek J2

## Minimalny profil przejścia pomiędzy sąsiednimi pojazdami pojedynczego składu



Rysunek J3

**Minimalny profil przejścia do i z miejsc na wózki inwalidzkie**

Dodatek K

**Tabela szerokości korytarza dla obszarów dostępnych dla wózków inwalidzkich w taborze**

Tabela K1

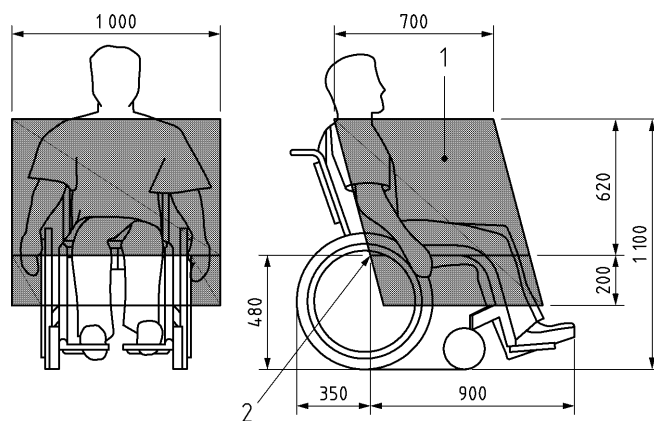
Szerokość wolnego przejścia korytarza (mm)	1 200	1 100	1 000	900	850	800
Szerokość użytkowa drzwi lub szerokość wolnego przejścia prostopadłego korytarza (mm)	800	850	900	1 000	1 100	1 200

## Dodatek L

## Strefy w zasięgu użytkownika wózka inwalidzkiego

Rysunek L1

## Zakres zasięgu osoby na wózku inwalidzkim



- 1 – Zakres swobodnego zasięgu
- 2 – Punkt odniesienia siedzenia

## Dodatek M

**Wózek inwalidzki przystosowany do przewozu koleją**

## M.1. ZAKRES

W niniejszym dodatku określono graniczne parametry konstrukcyjne wózka inwalidzkiego przystosowanego do przewozu pociągiem.

## M.2. CHARAKTERYSTYKA

Minimalne wymagania techniczne:

## Wymiary podstawowe

- Szerokość 700 mm powiększona o co najmniej 50 mm z każdej strony na ręce podczas przemieszczania się.
- Długość 1 200 mm powiększona o 50 mm na stopy.

## Koła

- Najmniejsze koło musi być w stanie pokonać szczelinę o szerokości 75 mm w poziomie i różnicę wysokości 50 mm.

## Wysokość

- Maksimum 1 375 mm wraz z użytkownikiem płci męskiej (odpowiadającym 95.百分yłowii).

## Łuk skrętu

- 1 500 mm

## Masa

- Masa przy pełnym obciążeniu wózka z użytkownikiem (oraz z ewentualnym bagażem) wynosząca 300 kg w przypadku elektrycznego wózka inwalidzkiego, dla którego nie jest wymagana pomoc w celu przejechania przez urządzenie wspomagające wsiadanie.
- Masa przy pełnym obciążeniu wózka z użytkownikiem (oraz z ewentualnym bagażem) wynosząca 200 kg w przypadku ręcznego wózka inwalidzkiego.

## Wysokość pokonywanych przeszkód i prześwit pod wózkiem

- Wysokość pokonywanych przeszkód: maksimum 50 mm.
- Prześwit 60 mm (min.) z kątem nachylenia w górę pod kątem 10° na górze dla ruchu do przodu (pod podpórką pod stopy).

## Maksymalne bezpieczne nachylenie, na którym wózek pozostanie stabilny

- Wymagana stabilność dynamiczna we wszystkich kierunkach przy nachyleniu wynoszącym 6 stopni.
  - Wymagana stabilność statyczna we wszystkich kierunkach (w tym z uruchomionym hamulcem) przy nachyleniu wynoszącym 9 stopni.
-

## Dodatek N

**Oznakowanie dotyczące osób o ograniczonej możliwości poruszania się**

## N.1. ZAKRES

W niniejszym dodatku określono specjalne oznakowanie przeznaczone dla infrastruktury i dla taboru.

## N.2. WYMIARY ZNAKÓW

Wymiary stosowanego w infrastrukturze oznakowania dotyczącego osób o ograniczonej możliwości poruszania się oblicza się według następującego wzoru:

— odległość odczytu w mm podzielona przez 250 i pomnożona przez 1,25 = wielkość ramki w mm (o ile zastosowana jest ramka).

Minimalna wielkość znajdujących się wewnątrz taboru znaków dotyczących osób o ograniczonej możliwości poruszania się musi wynosić 60 mm z wyjątkiem znaków wskazujących urządzenia w toaletach lub w miejscach opieki nad dziećmi, które mogą być mniejsze.

Na zewnątrz taboru wielkość znaku dotyczącego osób o ograniczonej możliwości poruszania się nie może być mniejsza niż 85 mm.

## N.3. SYMBOLE, KTÓRE NALEŻY STOSOWAĆ NA ZNAKACH

Znaki przewidziane w pkt 4.2.1.10 muszą mieć ciemnoniebieskie tło i biały symbol. Barwa ciemnoniebieska musi mieć kontrast 0,6 w stosunku do barwy białej.

W przypadku gdy znaki te są umieszczone na ciemnoniebieskim panelu, dozwolona jest zamiana barw symbolu i tła (tj. ciemnoniebieski symbol i białe tło).

Międzynarodowy znak wózka inwalidzkiego

Znak, który identyfikuje strefy dostępne dla wózków inwalidzkich, zawiera symbol zgodny ze specyfikacjami, o których mowa w dodatku A, indeks 12.

Znak pętli indukcyjnej

Znak, który identyfikuje miejsca, w których są zainstalowane pętle indukcyjne, musi zawierać symbol zgodny ze specyfikacją, o której mowa w dodatku A, indeks 13.

Znak miejsca uprzywilejowanego

Znak wskazujący, gdzie znajdują się miejsca uprzywilejowane, musi zawierać symbole zgodne z rys. N1.

Rysunek N1

**Symbole dla siedzeń uprzywilejowanych**