

ROZPORZĄDZENIE DELEGOWANE KOMISJI (UE) 2019/2014

z dnia 11 marca 2019 r.

uzupełniające rozporządzenie Parlamentu Europejskiego i Rady (UE) 2017/1369 w odniesieniu do etykietowania energetycznego pralek i pralko-suszarek dla gospodarstw domowych oraz uchylające rozporządzenie delegowane Komisji (UE) nr 1061/2010 i dyrektywę Komisji 96/60/WE**(Tekst mający znaczenie dla EOG)**

KOMISJA EUROPEJSKA,

uwzględniając Traktat o funkcjonowaniu Unii Europejskiej,

uwzględniając rozporządzenie Parlamentu Europejskiego i Rady (UE) 2017/1369 z dnia 4 lipca 2017 r. ustanawiające ramy etykietowania energetycznego i uchylające dyrektywę 2010/30/UE⁽¹⁾, w szczególności jego art. 11 ust. 5 i art. 16,

a także mając na uwadze, co następuje:

- (1) Rozporządzenie (UE) 2017/1369 uprawnia Komisję do przyjmowania aktów delegowanych dotyczących etykietowania lub zmiany skali etykiet grup produktów przedstawiających znaczny potencjał oszczędności energii i, w stosownych przypadkach, innych zasobów.
- (2) Rozporządzeniem delegowanym Komisji (UE) nr 1061/2010⁽²⁾ ustanowiono przepisy dotyczące etykietowania energetycznego pralek dla gospodarstw domowych.
- (3) Dyrektywą Komisji 96/60/WE⁽³⁾ ustanowiono przepisy dotyczące etykietowania energetycznego pralko-suszarek dla gospodarstw domowych.
- (4) Komunikat Komisji COM(2016) 773 final⁽⁴⁾ (plan prac dotyczący ekoprojektu) ustanowiony przez Komisję w zastosowaniu art. 16 ust. 1 dyrektywy Parlamentu Europejskiego i Rady 2009/125/WE⁽⁵⁾, ustanawia priorytety działań w ramach ekoprojektu i etykietowania energetycznego na lata 2016–2019. W planie prac dotyczącym ekoprojektu określono grupy produktów związanych z energią, które należy traktować priorytetowo przy prowadzeniu badań przygotowawczych oraz przy ostatecznym wprowadzaniu środków wykonawczych, jak również przy przeglądzie rozporządzenia Komisji (UE) nr 1015/2010⁽⁶⁾, rozporządzenia delegowanego (UE) nr 1061/2010 i dyrektywy 96/60/WE.
- (5) Szacuje się, że środki z planu prac dotyczącego ekoprojektu mogą potencjalnie przynieść łącznie ponad 260 TWh rocznych oszczędności energii końcowej w 2030 r., co jest równoważne redukcji emisji gazów cieplarnianych o około 100 mln ton rocznie w 2030 r. Pralki i pralko-suszarki dla gospodarstw domowych znajdują się wśród grup produktów wymienionych w planie prac, a roczne oszczędności energii elektrycznej z nimi związane szacuje się na 2,5 TWh, co doprowadziłoby do zmniejszenia emisji gazów cieplarnianych o 0,8 Mt ekwiwalentu dwutlenku węgla rocznie oraz szacunkowych oszczędności wody wynoszących 711 mln m³ w 2030 r.
- (6) Pralki dla gospodarstw domowych oraz pralko-suszarki dla gospodarstw domowych należą do grup produktów wymienionych w art. 11 ust. 5 lit. b) rozporządzenia (UE) 2017/1369, w odniesieniu do których Komisja powinna przyjąć akt delegowany w celu wprowadzenia etykiety ze zmienioną skalą od A do G.
- (7) Komisja przeprowadziła przegląd rozporządzenia delegowanego (UE) nr 1061/2010 zgodnie z wymogiem zawartym w jego art. 7 i w dyrektywie 96/60/WE oraz przeanalizowała jego aspekty techniczne, środowiskowe i gospodarcze, jak również rzeczywiste zachowanie konsumenta. Przegląd został przeprowadzony w ścisłej współpracy z zainteresowanymi podmiotami i stronami z Unii oraz państw trzecich. Wyniki przeglądu opublikowano i zaprezentowano Forum Konsultacyjnemu ustanowionemu na mocy art. 14 rozporządzenia (UE) 2017/1369.

⁽¹⁾ Dz.U. L 198 z 28.7.2017, s. 1.

⁽²⁾ Rozporządzenie delegowane Komisji (UE) nr 1061/2010 z dnia 28 września 2010 r. uzupełniające dyrektywę Parlamentu Europejskiego i Rady 2010/30/UE w odniesieniu do etykiet efektywności energetycznej dla pralek dla gospodarstw domowych (Dz.U. L 314 z 30.11.2010, s. 47).

⁽³⁾ Dyrektywa Komisji 96/60/WE z dnia 19 września 1996 r. wykonująca dyrektywę Rady 92/75/EWG w zakresie etykiet efektywności energetycznej pralko-suszarek bębnowych typu domowego (Dz.U. L 266 z 18.10.1996, s. 1).

⁽⁴⁾ Komunikat Komisji – Plan prac dotyczący ekoprojektu na lata 2016–2019 (COM(2016) 773 final, 30.11.2016).

⁽⁵⁾ Dyrektywa Parlamentu Europejskiego i Rady 2009/125/WE z dnia 21 października 2009 r. ustanawiająca ogólne zasady ustalania wymogów dotyczących ekoprojektu dla produktów związanych z energią (Dz.U. L 285 z 31.10.2009, s. 10).

⁽⁶⁾ Rozporządzenie Komisji (UE) nr 1015/2010 z dnia 10 listopada 2010 r. w sprawie wykonania dyrektywy 2009/125/WE Parlamentu Europejskiego i Rady w odniesieniu do wymogów dotyczących ekoprojektu dla pralek dla gospodarstw domowych (Dz.U. L 293 z 11.11.2010, s. 21).

- (8) Z przeglądu wynika, że istnieje potrzeba wprowadzenia zmienionych wymogów dotyczących etykietowania energetycznego pralek dla gospodarstw domowych i pralko-suszarek dla gospodarstw domowych oraz że mogą one zostać ustanowione na mocy tego samego rozporządzenia w sprawie etykietowania energetycznego. Zakres niniejszego rozporządzenia powinien zatem obejmować pralki dla gospodarstw domowych oraz pralko-suszarki dla gospodarstw domowych.
- (9) Pralki oraz pralko-suszarki nieprzeznaczone dla gospodarstw domowych mają inne cechy i zastosowania. Są one przedmiotem innych działań regulacyjnych, w szczególności dyrektywy 2006/42/WE Parlamentu Europejskiego i Rady⁽⁷⁾, i nie powinny być objęte zakresem niniejszego rozporządzenia. Niniejsze rozporządzenie dotyczące pralek dla gospodarstw domowych i pralko-suszarek dla gospodarstw domowych powinno mieć zastosowanie do pralek i pralko-suszarek o tych samych parametrach technicznych, bez względu na konfigurację, w jakiej są eksploatowane.
- (10) Aspekty środowiskowe dotyczące pralek i pralko-suszarek dla gospodarstw domowych, które zostały określone jako istotne do celów niniejszego rozporządzenia, to zużycie energii i wody na etapie użytkowania, wytwarzanie odpadów po upływie końca przydatności do użycia, emisje do powietrza i wody na etapie produkcji (związane z wydobyciem i przetwarzaniem surowców) oraz na etapie użytkowania (związane ze zużyciem energii elektrycznej).
- (11) Z przeglądu wynika, że zużycie energii elektrycznej i wody przez produkty objęte niniejszym rozporządzeniem można jeszcze bardziej zmniejszyć, wdrażając środki dotyczące etykiety energetycznej koncentrujące się na lepszym różnicowaniu produktów, aby zapewnić zachęty dla dostawców do dalszej poprawy efektywności energetycznej i zasobooszczędności pralek i pralko-suszarek dla gospodarstw domowych, a także lepiej reagując na oczekiwania konsumentów dotyczące korzystania z programów prania lub pełnych programów prania i suszenia, szczególnie w odniesieniu do czasu ich trwania.
- (12) Etykietowanie energetyczne pralek i pralko-suszarek dla gospodarstw domowych umożliwia konsumentom dokonywanie świadomych wyborów dotyczących zakupu bardziej energo- i zasobooszczędnych urządzeń. Zrozumienie i waga informacji umieszczonych na etykiecie zostały potwierdzone w specjalnym sondażu wśród konsumentów przeprowadzonym zgodnie z art. 14 ust. 2 rozporządzenia (UE) 2017/1369.
- (13) Pralki dla gospodarstw domowych i pralko-suszarki dla gospodarstw domowych, które są ekspozowane na targach, powinny być opatrzone etykietą energetyczną, jeżeli pierwszy egzemplarz danego modelu został już wprowadzony do obrotu lub jest wprowadzony do obrotu w czasie takich targów.
- (14) Odpowiednie parametry produktu należy mierzyć przy użyciu wiarygodnych, dokładnych i odtwarzalnych metod. Metody te powinny uwzględniać uznane najnowocześniejsze metody pomiarów, w tym, jeśli są dostępne, zharmonizowane normy przyjęte przez europejskie organizacje normalizacyjne wymienione w załączniku I do rozporządzenia Parlamentu Europejskiego i Rady (UE) nr 1025/2012⁽⁸⁾.
- (15) Uznając wzrost sprzedaży produktów związanych z energią za pośrednictwem sklepów internetowych i platform sprzedaży internetowej, a nie bezpośrednio od dostawców, należy sprecyzować, że dostawcy usług hostingowych sklepów internetowych i platform sprzedaży internetowej powinni być odpowiedzialni za wyświetlanie w pobliżu ceny etykiety dostarczonej przez dostawcę. Powinny one informować dostawców o tym obowiązku, ale nie powinny być odpowiedzialne za dokładność lub treść dostarczonej etykiety i karty informacyjnej produktu. Jednakże w zastosowaniu art. 14 ust. 1 lit. b) dyrektywy 2000/31/WE Parlamentu Europejskiego i Rady⁽⁹⁾ w sprawie handlu elektronicznego takie internetowe platformy hostingowe powinny działać bezzwłocznie w celu odebrania lub zablokowania dostępu do informacji o danym produkcie, jeżeli mają wiedzę o braku zgodności (np. o braku etykiety, niekompletnej lub niepoprawnej etykiecie lub niepoprawnej karcie informacyjnej produktu), przykładowo, jeżeli zostały poinformowane przez organ nadzoru rynku. Dostawca prowadzący sprzedaż bezpośrednio użytkownikom końcowym poprzez swoją stronę internetową jest objęty obowiązkami sprzedawcy w zakresie sprzedaży na odległość, o których mowa w art. 5 rozporządzenia (UE) 2017/1369.
- (16) Środki przewidziane w niniejszym rozporządzeniu zostały omówione przez forum konsultacyjne i z ekspertami państw członkowskich zgodnie z art. 17 rozporządzenia (UE) 2017/1369.
- (17) Należy uchylić rozporządzenie delegowane (UE) nr 1061/2010 i dyrektywę 96/60/WE,

⁽⁷⁾ Dyrektywa 2006/42/WE Parlamentu Europejskiego i Rady z dnia 17 maja 2006 r. w sprawie maszyn (Dz.U. L 157 z 9.6.2006, s. 24).

⁽⁸⁾ Rozporządzenie Parlamentu Europejskiego i Rady (UE) nr 1025/2012 z dnia 25 października 2012 r. w sprawie normalizacji europejskiej, zmieniające dyrektywy Rady 89/686/EWG i 93/15/EWG oraz dyrektywy Parlamentu Europejskiego i Rady 94/9/WE, 94/25/WE, 95/16/WE, 97/23/WE, 98/34/WE, 2004/22/WE, 2007/23/WE, 2009/23/WE i 2009/105/WE oraz uchylające decyzję Rady 87/95/EWG i decyzję Parlamentu Europejskiego i Rady nr 1673/2006/WE (Dz.U. L 316 z 14.11.2012, s. 12).

⁽⁹⁾ Dyrektywa 2000/31/WE Parlamentu Europejskiego i Rady z dnia 8 czerwca 2000 r. w sprawie niektórych aspektów prawnych usług społeczeństwa informacyjnego, w szczególności handlu elektronicznego w ramach rynku wewnętrznego (Dz.U. L 178 z 17.7.2000, s. 1).

PRZYJMUJE NINIEJSZE ROZPORZĄDZENIE:

Artykuł 1

Przedmiot i zakres stosowania

1. W niniejszym rozporządzeniu ustanawia się wymogi dotyczące etykietowania i umieszczania dodatkowych informacji o produkcie w odniesieniu do elektrycznych, zasilanych z sieci pralek dla gospodarstw domowych oraz elektrycznych, zasilanych z sieci pralko-suszarek dla gospodarstw domowych, w tym tych, które mogą być zasilane również za pomocą akumulatorów, oraz pralek dla gospodarstw domowych do zabudowy i pralko-suszarek dla gospodarstw domowych do zabudowy.
2. Niniejsze rozporządzenie nie ma zastosowania do:
 - a) pralek i pralko-suszarek objętych zakresem dyrektywy 2006/42/WE;
 - b) pralek i pralko-suszarek dla gospodarstw domowych zasilanych za pomocą akumulatorów, które można podłączyć do sieci elektrycznej za pomocą nabytej oddzielnie przetwornicy AC/DC;
 - c) pralek dla gospodarstw domowych o pojemności znamionowej mniejszej niż 2 kg oraz dla pralko-suszarek dla gospodarstw domowych o pojemności znamionowej prania nie większej niż 2 kg.

Artykuł 2

Definicje

Do celów niniejszego rozporządzenia stosuje się następujące definicje:

- 1) „sieć” lub „sieć elektryczna” oznacza sieć dostarczającą energię z sieci prądu przemiennego o napięciu 230 ($\pm 10\%$) voltów i częstotliwości 50 Hz;
- 2) „pralka automatyczna” oznacza pralkę, która samodzielnie przeprowadza cały cykl prania wsadu bez konieczności interwencji użytkownika w jakimkolwiek momencie trwania programu;
- 3) „pralka dla gospodarstw domowych” oznacza pralkę automatyczną, która pierze i płucze tkaniny wykorzystywane w gospodarstwach domowych przy użyciu wody, środków chemicznych, mechanicznych, termicznych i elektrycznych, która posiada również funkcję wirowania i która została zadeklarowana przez producenta w deklaracji zgodności jako zgodna z dyrektywą Parlamentu Europejskiego i Rady 2014/35/UE⁽¹⁰⁾ lub z dyrektywą Parlamentu Europejskiego i Rady 2014/53/UE⁽¹¹⁾;
- 4) „pralko-suszarka dla gospodarstw domowych” oznacza pralkę dla gospodarstw domowych, która oprócz wykonywania funkcji pralki automatycznej posiada w tym samym bębnie urządzenie służące do suszenia tkanin poprzez ogrzewanie i odwirowywanie i która została zadeklarowana przez producenta w deklaracji zgodności jako zgodna z dyrektywą 2014/35/UE lub z dyrektywą 2014/53/UE;
- 5) „pralka dla gospodarstw domowych do zabudowy” oznacza pralkę dla gospodarstw domowych, która została zaprojektowana, przebadana i jest sprzedawana wyłącznie w celu:
 - a) zamontowania w szafkach lub do obudowania (z góry, z dołu i po bokach) panelami;
 - b) stabilnego przymocowania do boków, górnej lub dolnej części szafek lub paneli; oraz
 - c) wyposażenia w fabrycznie wykonany front będący jego integralną częścią lub zamocowania na nim wykonanego na zamówienie przedniego panelu;
- 6) „pralko-suszarka dla gospodarstw domowych do zabudowy” oznacza pralko-suszarkę dla gospodarstw domowych, która została zaprojektowana, przebadana i jest sprzedawana wyłącznie w celu:
 - a) zamontowania w szafkach lub do obudowania (z góry, z dołu i po bokach) panelami;

⁽¹⁰⁾ Dyrektywa Parlamentu Europejskiego i Rady 2014/35/UE z dnia 26 lutego 2014 r. w sprawie harmonizacji ustawodawstw państw członkowskich odnoszących się do udostępniania na rynku sprzętu elektrycznego przewidzianego do stosowania w określonych granicach napięcia (Dz.U. L 96 z 29.3.2014, s. 357).

⁽¹¹⁾ Dyrektywa Parlamentu Europejskiego i Rady 2014/53/UE z dnia 16 kwietnia 2014 r. w sprawie harmonizacji ustawodawstw państw członkowskich dotyczących udostępniania na rynku urządzeń radiowych i uchylająca dyrektywę 1999/5/WE (Dz.U. L 153 z 22.5.2014, s. 62).

- b) stabilnego przymocowania do boków, górnej lub dolnej części szafek lub paneli; oraz
 - c) wyposażenia w fabrycznie wykonany front będący jego integralną częścią lub zamocowania na nim wykonanego na zamówienie przedniego panelu;
- 7) „wielobębnowa pralka dla gospodarstw domowych” oznacza pralkę dla gospodarstw domowych wyposażoną w więcej niż jeden bęben, zarówno w postaci oddzielnych urządzeń, jak i znajdujących się w tej samej obudowie;
- 8) „wielobębnowa pralko-suszarka dla gospodarstw domowych” oznacza pralko-suszarkę dla gospodarstw domowych wyposażoną w więcej niż jeden bęben, zarówno w postaci oddzielnych urządzeń, jak i znajdujących się w tej samej obudowie;
- 9) „punkt sprzedaży” oznacza miejsce, gdzie pralki lub pralko-suszarki dla gospodarstw domowych, lub obie te kategorie produktów, są wystawiane lub oferowane na sprzedaż, do wypożyczenia lub w sprzedaży ratalnej.

Na potrzeby załączników dodatkowe definicje określono w załączniku I.

Artykuł 3

Obowiązki dostawców

1. Dostawcy dopilnowują, aby:
 - a) każda pralka dla gospodarstw domowych oraz pralko-suszarka dla gospodarstw domowych była dostarczana z drukowaną etykietą w formacie określonym w załączniku III oraz, w przypadku wielobębnowej pralki dla gospodarstw domowych lub wielobębnowej pralko-suszarki dla gospodarstw domowych, zgodnie z załącznikiem X;
 - b) do bazy danych produktów wprowadzane są parametry zawarte w karcie informacyjnej produktu, określone w załączniku V;
 - c) karta informacyjna produktu była udostępniana w formie drukowanej, na specjalne żądanie sprzedawcy pralek i pralko-suszarek dla gospodarstw domowych;
 - d) treść dokumentacji technicznej, określona w załączniku VI, została wprowadzona do bazy danych produktów;
 - e) wszelkie reklamy wizualne konkretnych modeli urządzeń chłodniczych zawierały na etykiecie klasę efektywności energetycznej i zakres dostępnych klas efektywności energetycznej, zgodnie z załącznikiem VII i VIII;
 - f) wszelkie techniczne materiały promocyjne dotyczące konkretnego modelu pralki lub pralko-suszarki dla gospodarstw domowych, w tym w internecie, które opisują jego szczegółowe parametry techniczne, zawierały klasę efektywności energetycznej tego modelu oraz zakres klas efektywności energetycznej dostępne na etykiecie, zgodnie z załącznikiem VII.
 - g) dla każdego modelu pralki oraz pralko-suszarki dla gospodarstw domowych udostępniano sprzedawcom etykietę elektroniczną w formacie określonym w załączniku III i zawierającą informacje opisane w tym załączniku;
 - h) dla każdego modelu pralki oraz pralko-suszarki dla gospodarstw domowych udostępniano sprzedawcom elektroniczną kartę informacyjną produktu określoną w załączniku V.
2. Klasa efektywności energetycznej i klasa poziomu emisji hałasu akustycznego są określone w załączniku II i są obliczane zgodnie z załącznikiem IV.

Artykuł 4

Obowiązki sprzedawców

Sprzedawcy zapewniają, aby:

- a) każda pralka dla gospodarstw domowych lub pralko-suszarka dla gospodarstw domowych była opatrzona w punkcie sprzedaży, w tym również na targach, w dostarczoną przez dostawców zgodnie z art. 3 ust. 1 lit. a) etykietę, umieszczoną na urządzeniach do zabudowy w taki sposób, aby była wyraźnie widoczna; a w przypadku wszystkich innych urządzeń – w taki sposób, aby była wyraźnie widoczna z przodu lub na wierzchu pralki dla gospodarstw domowych lub pralko-suszarki dla gospodarstw domowych;

- b) w przypadku sprzedaży na odległość i sprzedaży przez internet etykieta i karta informacyjna produktu były dostarczane zgodnie z załącznikami VII i VIII;
- c) każda reklama wizualna konkretnego modelu pralki lub pralko-suszarki dla gospodarstw domowych zawierała klasę efektywności energetycznej tego modelu oraz zakres klas efektywności dostępne na etykiecie, zgodnie z załącznikiem VII;
- d) wszelkie techniczne materiały promocyjne dotyczące konkretnego modelu pralki lub pralko-suszarki dla gospodarstw domowych, w tym w internecie, które opisują jego szczegółowe parametry techniczne, zawierały klasę efektywności energetycznej tego modelu oraz zakres klas efektywności dostępne na etykiecie, zgodnie z załącznikiem VII.

Artykuł 5

Obowiązki internetowych platform hostingowych

W przypadku gdy dostawca usług hostingowych, o którym mowa w art. 14 dyrektywy 2000/31/WE, zezwala na bezpośrednią sprzedaż pralek dla gospodarstw domowych lub pralko-suszarek dla gospodarstw domowych przez swoją stronę internetową, dostawca ten ma obowiązek umożliwić prezentację etykiety elektronicznej i elektronicznej karty informacyjnej produktu udostępnionych przez sprzedawcę na mechanizmie wyświetlania zgodnie z przepisami załącznika VIII i ma obowiązek poinformować sprzedawcę o obowiązku ich wyświetlenia.

Artykuł 6

Metody pomiarów

Informacje, które należy dostarczyć zgodnie z art. 3 i 4, uzyskuje się przy zastosowaniu rzetelnych, dokładnych i odtwarzalnych metod pomiarów i obliczeń, z uwzględnieniem uznanych najnowocześniejszych metod pomiarów i obliczeń, zgodnie z załącznikiem IV.

Artykuł 7

Procedura weryfikacji do celów nadzoru rynku

Przy wykonywaniu kontroli na potrzeby nadzoru rynku, o których mowa w art. 8 ust. 3 rozporządzenia (UE) 2017/1369, państwa członkowskie stosują procedurę opisaną w załączniku IX.

Artykuł 8

Przegląd

Komisja dokonuje przeglądu niniejszego rozporządzenia w kontekście postępu technologicznego i przedstawia wyniki tej oceny, w tym w stosownych przypadkach projekt wniosku dotyczącego zmian, forum konsultacyjnemu nie później niż do dnia 25 grudnia 2019 r.

W ramach przeglądu oceniane są w szczególności następujące kwestie:

- a) potencjał poprawy, jeżeli chodzi o zużycie energii, efektywność funkcjonalną i środowiskową pralek dla gospodarstw domowych oraz pralko-suszarek dla gospodarstw domowych;
- b) zasadność dwóch skal charakterystyki energetycznej pralko-suszarek dla gospodarstw domowych;
- c) skuteczność istniejących środków pod względem wpływu na zmiany zachowań użytkowników końcowych w postaci zakupu bardziej energo- i zasobooszczędnych urządzeń oraz korzystania z bardziej energo- i zasobooszczędnych programów;
- d) możliwość przyczyniania się do realizacji celów gospodarki o obiegu zamkniętym.

Artykuł 9

Uchylene

Rozporządzenie (UE) nr 1061/2010 traci moc z dniem 1 marca 2021 r.

Dyrektywa 96/60/WE traci moc z dniem 1 marca 2021 r.

*Artykuł 10***Środki przejściowe**

Od dnia 25 grudnia 2019 r. do dnia 28 lutego 2021 r. karta produktu wymagana na podstawie art. 3 lit. b) rozporządzenia (UE) nr 1061/2010 może być udostępniana w bazie danych o produktach ustanowionej na podstawie art. 12 rozporządzenia (UE) 2017/1369 zamiast być dostarczana w formie drukowanej. W takim przypadku dostawca zapewnia, aby w razie konkretnego żądania sprzedawcy karta produktu została udostępniona w formie drukowanej.

Od dnia 25 grudnia 2019 r. do dnia 28 lutego 2021 r. karta wymagana na podstawie art. 2 ust. 3 dyrektywy 96/60/WE może być udostępniana w bazie danych o produktach ustanowionej na podstawie art. 12 rozporządzenia (UE) 2017/1369 zamiast być dostarczana w formie drukowanej. W takim przypadku dostawca zapewnia, aby w przypadku konkretnego żądania sprzedawcy karta została udostępniona w formie drukowanej.

*Artykuł 11***Wejście w życie i stosowanie**

Niniejsze rozporządzenie wchodzi w życie dwudziestego dnia po jego opublikowaniu w *Dzienniku Urzędowym Unii Europejskiej*.

Niniejsze rozporządzenie stosuje się od dnia 1 marca 2021 r. Jednak art. 10 stosuje się od dnia 25 grudnia 2019 r., a art. 3 ust. 1 lit. a) i b) stosuje się od dnia 1 listopada 2020 r.

Niniejsze rozporządzenie wiąże w całości i jest bezpośrednio stosowane we wszystkich państwach członkowskich.

Sporządzono w Brukseli dnia 11 marca 2019 r.

W imieniu Komisji

Jean-Claude JUNCKER

Przewodniczący

ZAŁĄCZNIK I

Definicje mające zastosowanie do załączników

Stosuje się następujące definicje:

- 1) „wskaźnik efektywności energetycznej” (EEL) oznacza stosunek ważonego zużycia energii do standardowego zużycia energii w cyklu;
- 2) „program” oznacza zestaw operacji, które zostały zdefiniowane fabrycznie i uznane przez dostawcę za odpowiednie do prania, suszenia lub ciągłego prania i suszenia konkretnych rodzajów tkanin;
- 3) „cykl prania” oznacza pełny proces prania zdefiniowany dla wybranego programu, składający się z zestawu różnych operacji, w tym prania, płukania i wirowania;
- 4) „cykl suszenia” oznacza pełny proces suszenia zdefiniowany dla wybranego programu, składający się z zestawu różnych operacji, w tym ogrzewania i odwirowywania;
- 5) „pełny cykl” oznacza proces prania i suszenia składający się z cyklu prania i cyklu suszenia;
- 6) „cykl ciągły” oznacza pełny cykl bez przerywania procesu i bez konieczności interwencji użytkownika w jakimkolwiek momencie trwania programu;
- 7) „fotokod (kod QR)” oznacza matrycowy kod kreskowy zawarty na etykiecie energetycznej modelu produktu, który umożliwia dostęp do informacji o tym modelu w publicznej części bazy danych o produktach;
- 8) „pojemność znamionowa” oznacza maksymalną masę w kg wsadu suchego danego rodzaju tkanin określoną przez dostawcę, w odstępach 0,5 kg, jaką można wyprać, odpowiednio, w jednym cyklu prania pralki dla gospodarstw domowych lub w jednym pełnym cyklu pralko-suszarki dla gospodarstw domowych, w ramach wybranego programu, w przypadku wsadu zgodnego z instrukcjami dostawcy;
- 9) „pojemność znamionowa prania” oznacza maksymalną masę w kg wsadu suchego danego rodzaju tkanin określoną przez dostawcę w odstępach 0,5 kg, jaką można wyprać w jednym cyklu prania pralki dla gospodarstw domowych lub w jednym cyklu prania pralko-suszarki dla gospodarstw domowych w ramach wybranego programu, w przypadku wsadu zgodnego z instrukcjami dostawcy;
- 10) „pojemność znamionowa suszenia” oznacza maksymalną masę w kg wsadu suchego danego rodzaju tkanin określoną przez dostawcę w odstępach 0,5 kg, jaką można wysuszyć w jednym cyklu suszenia pralko-suszarki dla gospodarstw domowych w ramach wybranego programu, w przypadku wsadu zgodnego z instrukcjami dostawcy;
- 11) „eco 40–60” oznacza nazwę programu wskazanego przez dostawcę jako nadający się do prania normalnie zabrudzonych tkanin bawełnianych, które należy prać w temperaturze 40 °C lub 60 °C, razem w ramach tego samego cyklu prania, do którego to programu odnoszą się informacje na etykiecie energetycznej i karcie informacyjnej produktu;
- 12) „efektywność płukania” oznacza, wyrażone w gramach na kilogram suchych tkanin, stężenie pozostałości resztkowej liniowego benzenosulfonianu alkilowego (LAS) w pranych tkaninach po cyklu prania pralki dla gospodarstw domowych lub pralko-suszarki dla gospodarstw domowych (I_R), lub po pełnym cyklu pralko-suszarki dla gospodarstw domowych (J_R);
- 13) „ważone zużycie energii” (E_w)’ oznacza, wyrażoną w kilowatogodzinach na cykl, średnią ważoną zużycia energii w cyklu prania pralki dla gospodarstw domowych lub pralko-suszarki dla gospodarstw domowych dla programu „eco 40–60” dla pojemności znamionowej prania oraz dla połowy i jednej czwartej znamionowej pojemności prania;
- 14) „ważone zużycie energii” (E_{WD})’ oznacza, wyrażoną w kilowatogodzinach na cykl, średnią ważoną zużycia energii w cyklu prania i suszenia pralko-suszarki dla gospodarstw domowych dla pojemności znamionowej oraz dla połowy i jednej czwartej pojemności znamionowej;

- 15) „standardowe zużycie energii w cyklu” (SCE) oznacza, wyrażone w kilowatogodzinach na cykl, zużycie energii ujęte jako funkcja pojemności znamionowej pralki dla gospodarstw domowych lub pralko-suszarki dla gospodarstw domowych;
- 16) „ważone zużycie wody” (W_w) oznacza, wyrażoną w litrach na cykl, średnią ważoną zużycia wody w cyklu prania pralki dla gospodarstw domowych lub pralko-suszarki dla gospodarstw domowych dla programu „eco 40–60” dla pojemności znamionowej prania oraz dla połowy i jednej czwartej pojemności znamionowej prania;
- 17) „ważone zużycie wody” (W_{wD}) oznacza, wyrażoną w litrach na cykl, średnią ważoną zużycia wody w cyklu prania i suszenia pralko-suszarki dla gospodarstw domowych dla pojemności znamionowej oraz dla połowy pojemności znamionowej;
- 18) „wilgotność resztkowa” oznacza dla pralek dla gospodarstw domowych oraz dla cyklu prania pralko-suszarek dla gospodarstw domowych wilgotność wsadu po zakończeniu fazy wirowania;
- 19) „wilgotność końcowa” oznacza dla pralko-suszarek dla gospodarstw domowych wilgotność wsadu po zakończeniu cyklu suszenia;
- 20) „suche do szafy” oznacza status pranych tkanin wysuszonych w cyklu suszenia do wilgotności końcowej 0 %;
- 21) „czas trwania programu” (t_w) oznacza czas, począwszy od rozpoczęcia wybranego programu, z wyłączeniem wszelkich opóźnień zaprogramowanych przez użytkownika, do momentu wskazania zakończenia programu i umożliwienia użytkownikowi dostępu do wsadu;
- 22) „czas trwania cyklu” (t_{wD}) oznacza, w przypadku pełnego cyklu pralko-suszarki dla gospodarstw domowych, czas, począwszy od rozpoczęcia wybranego programu dla cyklu prania, z wyłączeniem wszelkich opóźnień zaprogramowanych przez użytkownika, do momentu wskazania zakończenia cyklu suszenia i umożliwienia użytkownikowi dostępu do wsadu;
- 23) „tryb wyłączenia” oznacza stan pralki dla gospodarstw domowych lub pralko-suszarki dla gospodarstw domowych, w którym jest ona podłączona do sieci zasilającej i nie realizuje żadnej funkcji; za tryb wyłączenia uważa się również:
 - a) stan wskazujący jedynie tryb wyłączenia;
 - b) stan, w którym wykonywane są tylko funkcje konieczne do zapewnienia kompatybilności elektromagnetycznej zgodnie z dyrektywą Parlamentu Europejskiego i Rady 2014/30/UE⁽¹⁾;
- 24) „tryb czuwania” oznacza stan, gdy pralka dla gospodarstw domowych lub pralko-suszarka dla gospodarstw domowych jest podłączona do sieci zasilającej oraz realizuje tylko poniższe funkcje przez dowolnie długi czas:
 - a) funkcja ponownego włączenia lub funkcja ponownego włączenia z samym wskazaniem aktywowania funkcji ponownego włączenia; lub
 - b) funkcja ponownego włączenia za pomocą połączenia z siecią; lub
 - c) wyświetlanie informacji lub statusu; lub
 - d) funkcja wykrywania dla środków nadzwyczajnych;
- 25) „sieć” oznacza infrastrukturę komunikacyjną z topologią połączeń, architekturę, z uwzględnieniem elementów fizycznych, zasad organizacyjnych, procedur i formatów (protokołów) komunikacyjnych;
- 26) „funkcja ochrony przed zagnieceniami” oznacza operację wykonywaną przez pralkę dla gospodarstw domowych lub pralko-suszarkę dla gospodarstw domowych po zakończeniu programu w celu zapobiegania tworzeniu się nadmiernych zagniecień na pranych materiałach;
- 27) „opóźniony start” oznacza stan, w którym użytkownik wybrał określone opóźnienie rozpoczęcia lub zakończenia cyklu wybranego programu;

⁽¹⁾ Dyrektywa Parlamentu Europejskiego i Rady 2014/30/UE z dnia 26 lutego 2014 r. w sprawie harmonizacji ustawodawstw państw członkowskich odnoszących się do kompatybilności elektromagnetycznej (Dz.U. L 96 z 29.3.2014, s. 79).

- 28) „gwarancja” oznacza każde zobowiązanie sprzedawcy detalicznego lub dostawcy wobec konsumenta do:
- a) zwrotu zapłaconej ceny; lub
 - b) wymiany, naprawy pralki dla gospodarstw domowych i pralko-suszarki dla gospodarstw domowych lub zajęcia się nimi w inny sposób, jeśli nie są one zgodne ze specyfikacjami określonymi w oświadczeniu gwarancyjnym lub w stosownej reklamie;
- 29) „mechanizm wyświetlania” oznacza każdy ekran, w tym ekran dotykowy lub inną technologię wizualną, służący do wyświetlania użytkownikom treści internetowych;
- 30) „wyświetlacz wbudowany” oznacza interfejs, w którym dostęp do obrazu lub zbioru danych uzyskuje się poprzez kliknięcie myszą, najechanie myszą lub rozszerzenie innego obrazu lub zbioru danych na ekranie dotykowym;
- 31) „ekran dotykowy” oznacza ekran reagujący na dotyk w urządzeniach takich jak tablet, komputer typu slate lub smartfon;
- 32) „tekst zastępczy” oznacza tekst wprowadzony jako alternatywa dla grafiki, pozwalający przedstawić informacje w formie innej niż graficzna, w przypadkach gdy urządzenia wyświetlające nie mogą wyświetlić grafiki lub jako pomoc w ułatwieniach dostępu, np. jako dane wejściowe dla aplikacji syntezy mowy;
-

ZAŁĄCZNIK II

A. Klasy efektywności energetycznej

Klasę efektywności energetycznej pralki dla gospodarstw domowych oraz cyklu prania pralko-suszarki dla gospodarstw domowych ustala się na podstawie wskaźnika efektywności energetycznej (EEI_w) określonego w tabeli 1.

EEI_w dla pralek dla gospodarstw domowych oraz dla cyklu prania pralko-suszarek dla gospodarstw domowych oblicza się zgodnie z załącznikiem IV.

Tabela 1

Klasy efektywności energetycznej pralek dla gospodarstw domowych oraz cyklu prania pralko-suszarek dla gospodarstw domowych

Klasa efektywności energetycznej	Wskaźnik efektywności energetycznej (EEI_w)
A	$EEI_w \leq 52$
B	$52 < EEI_w \leq 60$
C	$60 < EEI_w \leq 69$
D	$69 < EEI_w \leq 80$
E	$80 < EEI_w \leq 91$
F	$91 < EEI_w \leq 102$
G	$EEI_w > 102$

Klasę efektywności energetycznej pełnego cyklu pralko-suszarki dla gospodarstw domowych ustala się na podstawie wskaźnika efektywności energetycznej (EEI_{WD}) określonego w tabeli 2.

Wskaźnik EEI_{WD} dla pełnego cyklu pralko-suszarki dla gospodarstw domowych oblicza się zgodnie z załącznikiem IV.

Tabela 2

Klasy efektywności energetycznej pełnego cyklu pralko-suszarki dla gospodarstw domowych

Klasa efektywności energetycznej	Wskaźnik efektywności energetycznej (EEI_{WD})
A	$EEI_{WD} \leq 37$
B	$37 < EEI_{WD} \leq 45$
C	$45 < EEI_{WD} \leq 55$
D	$55 < EEI_{WD} \leq 67$
E	$67 < EEI_{WD} \leq 82$
F	$82 < EEI_{WD} \leq 100$
G	$EEI_{WD} > 100$

B. Klasy efektywności wirowania

Klasę efektywności wirowania pralki dla gospodarstw domowych oraz cyklu prania pralko-suszarki dla gospodarstw domowych ustala się na podstawie wilgotności resztkowej (D) określonej w tabeli 3.

Wartość D dla pralek dla gospodarstw domowych oraz dla cyklu prania pralko-suszarek dla gospodarstw domowych oblicza się zgodnie z załącznikiem IV.

Tabela 3

Klasy efektywności wirowania

Klasa efektywności wirowania	Wilgotność resztkowa (D) (%)
A	$D < 45$
B	$45 \leq D < 54$
C	$54 \leq D < 63$
D	$63 \leq D < 72$
E	$72 \leq D < 81$
F	$81 \leq D < 90$
G	$D \geq 90$

C. Klasy poziomu emisji hałasu akustycznego

Klasę poziomu emisji hałasu akustycznego przez pralkę dla gospodarstw domowych oraz w trakcie cyklu prania pralko-suszarki dla gospodarstw domowych ustala się na podstawie poziomu emisji hałasu akustycznego określonego w tabeli 4.

Tabela 4

Klasy poziomu emisji hałasu akustycznego

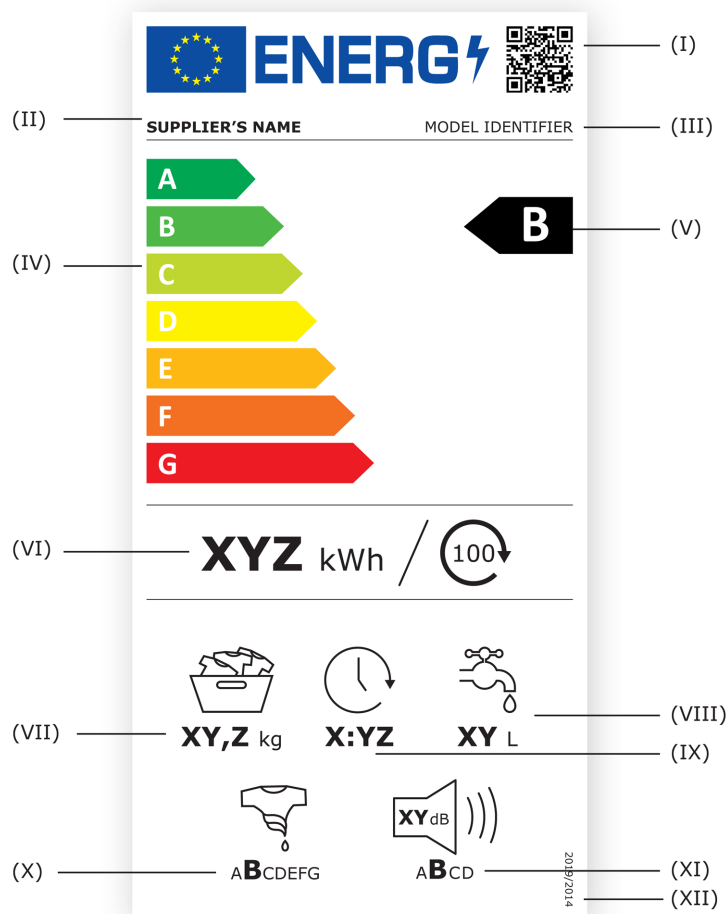
Faza	Klasa poziomu emisji hałasu akustycznego	Hałas (dB)
Wirowanie	A	$n < 73$
	B	$73 \leq n < 77$
	C	$77 \leq n < 81$
	D	$n \geq 81$

ZAŁĄCZNIK III

A. Etykieta dla pralek dla gospodarstw domowych

1. ETYKIETA DLA PRALEK DLA GOSPODARSTW DOMOWYCH

1.1. Etykieta



1.2. Na etykiecie muszą się znajdować następujące informacje:

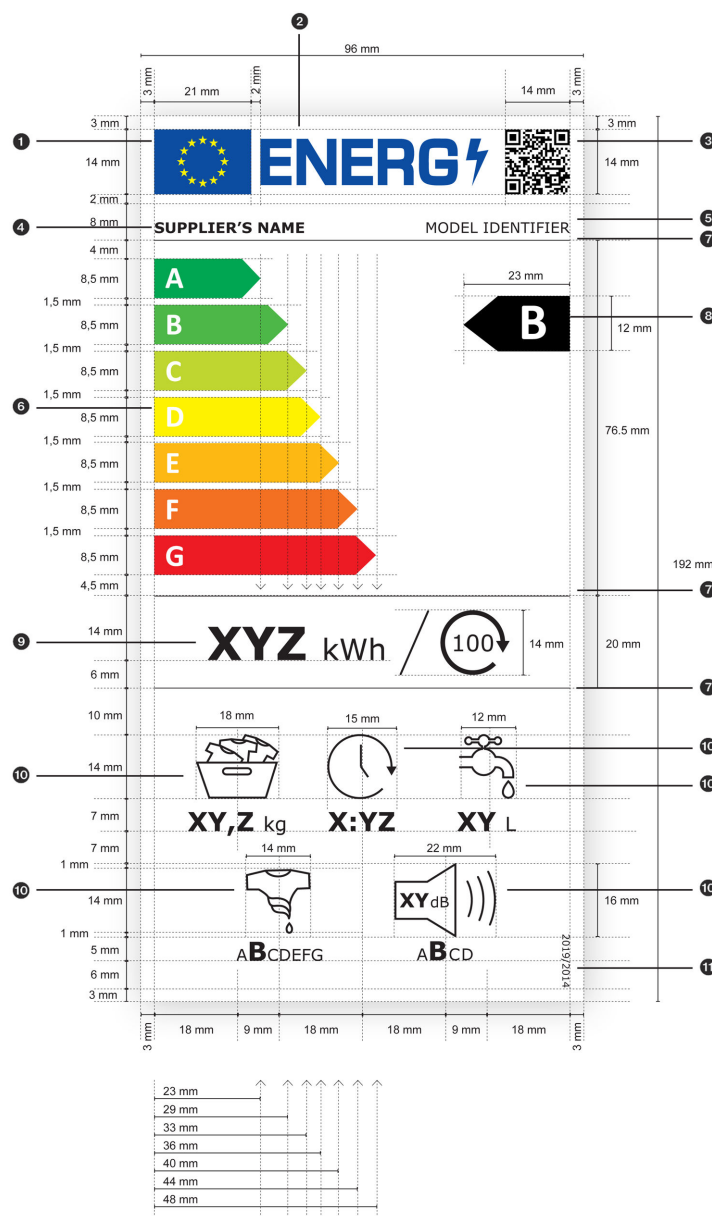
- I. kod QR;
- II. nazwa dostawcy lub znak towarowy;
- III. identyfikator modelu u dostawcy;
- IV. skala klas efektywności energetycznej od A do G;
- V. klasa efektywności energetycznej określona zgodnie z załącznikiem II;
- VI. ważone zużycie w kWh na 100 cykli, zaokrąglone do najbliższej liczby całkowitej zgodnie z załącznikiem IV;
- VII. pojemność znamionowa w kg dla programu „eco 40–60”;
- VIII. ważone zużycie wody w cyklu wyrażone w litrach, zaokrąglone do najbliższej liczby całkowitej zgodnie z załącznikiem IV;
- IX. czas trwania programu „eco 40–60” przy pojemności znamionowej, wyrażony w g:min w zaokrągleniu do najbliższej minuty;
- X. klasa efektywności wirowania ustalona zgodnie z załącznikiem II część B;

XI. poziom emisji hałasu akustycznego w fazie wirowania, wyrażony w dB(A) re 1 pW i zaokrąglony do najbliższej liczby całkowitej, oraz klasa emisji hałasu akustycznego, określone zgodnie z załącznikiem II część C;

XII. numer niniejszego rozporządzenia, czyli „2019/2014”.

2. WZÓR ETYKIETY DLA PRALEK DLA GOSPODARSTW DOMOWYCH

Wzór etykiety musi być zgodny z poniższym rysunkiem.



Przy czym:

- Etykieta musi mieć co najmniej 96 mm szerokości i 192 mm wysokości. Jeżeli etykieta została wydrukowana w większym formacie, jej treść musi jednak pozostać proporcjonalna w stosunku do powyższych wymiarów.
- Tło etykiety jest w kolorze białym 100 %.
- Stosowane rodzaje czcionki to Verdana i Calibri.

- d) Wymiary i specyfikacje elementów na etykiecie muszą być zgodne ze wzorami etykiet pralek dla gospodarstw handlowych.
- e) Stosuje się kolory skali CMYK – cyjan, magenta, żółty i czarny – zgodnie z przykładem: 0,70,100,0: 0 % cyjanu, 70 % magenty, 100 % żółtego, 0 % czarnego.
- f) Etykieta musi spełniać wszystkie poniższe wymogi (oznaczenia liczbowe odnoszą się do rysunków powyżej):
- ❶ kolory logo UE są następujące:
 - tło: 100,80,0,0,
 - gwiazdy: 0,0,100,0;
 - ❷ kolorem logo energii jest: 100,80,0,0;
 - ❸ kod QR jest przedstawiony kolorem czarnym 100 %;
 - ❹ nazwa dostawcy jest przedstawiona w kolorze czarnym 100 % i czcionką Verdana Bold, 9 pkt;
 - ❺ identyfikator modelu jest przedstawiony kolorem czarnym 100 % i czcionką Verdana Regular, 9 pkt;
 - ❻ skala od A do G jest przedstawiona w następujący sposób:
 - litery skali klasyfikacji efektywności energetycznej muszą być w kolorze białym 100 % i należy używać czcionki Calibri Bold, 19 pkt; litery muszą być wyśrodkowane w odniesieniu do osi odległej o 4,5 mm od lewej strony strzałek,
 - kolory strzałek skali od A do G są następujące:
 - klasa A: 100,0,100,0,
 - klasa B: 70,0,100,0,
 - klasa C: 30,0,100,0,
 - klasa D: 0,0,100,0,
 - klasa E: 0,30,100,0,
 - klasa F: 0,70,100,0,
 - klasa G: 0,100,100,0;
 - ❼ separatory wewnętrzne mają grubość 0,5 pkt, a ich kolor jest czarny 100 %;
 - ❽ litera klasy efektywności energetycznej musi być w kolorze białym 100 %, a czcionką musi być czcionka Calibri Bold, 33 pkt Strzałka klasy efektywności energetycznej i odpowiednia strzałka na skali od A do G muszą być umieszczone tak, aby ich grotty były na tej samej wysokości. Litera na strzałce klasy efektywności energetycznej musi być umieszczona w środku prostokątnej części strzałki, która musi być w kolorze czarnym 100 %;
 - ❾ wartość ważonego zużycia energii na 100 cykli musi być zapisana czcionką Verdana Bold, 28 pkt; tekst „kWh” musi być zapisany czcionką Verdana Regular, 18 pkt; tekst „100” w ikonie przedstawiającej 100 cykli musi być zapisany czcionką Verdana Regular, 14 pkt Wartość i jednostka muszą być wyśrodkowane i w kolorze czarnym 100 %;
 - ❿ piktogramy muszą być takie, jak wskazano na wzorze etykiety i zgodne z następującymi wymogami:
 - linie piktogramów muszą mieć grubość 1,2 pkt i wraz z tekstami (liczbami i jednostkami) muszą być w kolorze czarnym 100 %,
 - teksty pod trzema piktogramami muszą być zapisane czcionką Verdana Bold, 16 pkt, a jednostki czcionką Verdana Regular, 12 pkt i muszą być wyśrodkowane pod piktogramami,
 - piktogram efektywności energetycznej wirowania: zakres klas efektywności energetycznej wirowania (od A do G) musi być wycentrowany pod piktogramem, przy czym litera odpowiedniej klasy efektywności energetycznej wirowania musi być zapisana czcionką Verdana Bold, 16 pkt, a inne litery klas emisji hałasu czcionką Verdana Regular, 10 pkt,

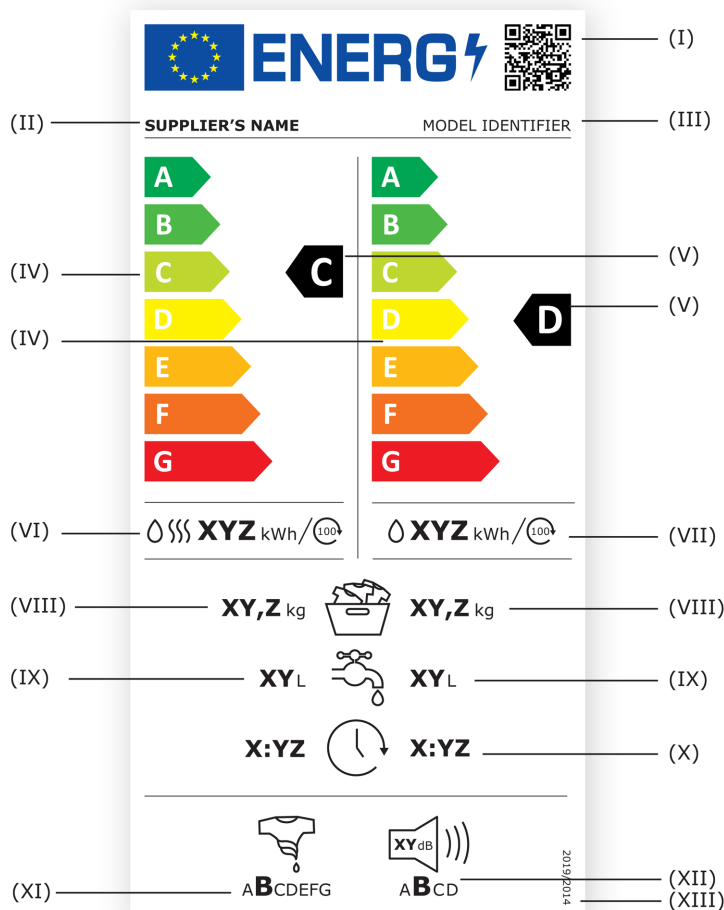
- piktogram emisji hałasu akustycznego: liczba decybeli na głośniku musi być zapisana czcionką Verdana Bold, 12 pkt, a jednostka „dB” czcionką Verdana Regular, 9 pkt; zakres klas emisji hałasu (od A do D) musi być wycelowany pod piktogramem, przy czym litera odpowiedniej klasy emisji hałasu musi być zapisana czcionką Verdana Bold, 16 pkt, a inne litery klas emisji hałasu czcionką Verdana Regular, 10 pkt;

- ❶ kolor numeru rozporządzenia musi być czarny 100 %, a czcionką musi być Verdana Regular, 6 pkt

B. Etykieta dla pralko-suszarki dla gospodarstw domowych

1. ETYKIETA DLA PRALKO-SUSZAREK DLA GOSPODARSTW DOMOWYCH

1.1. Etykieta:

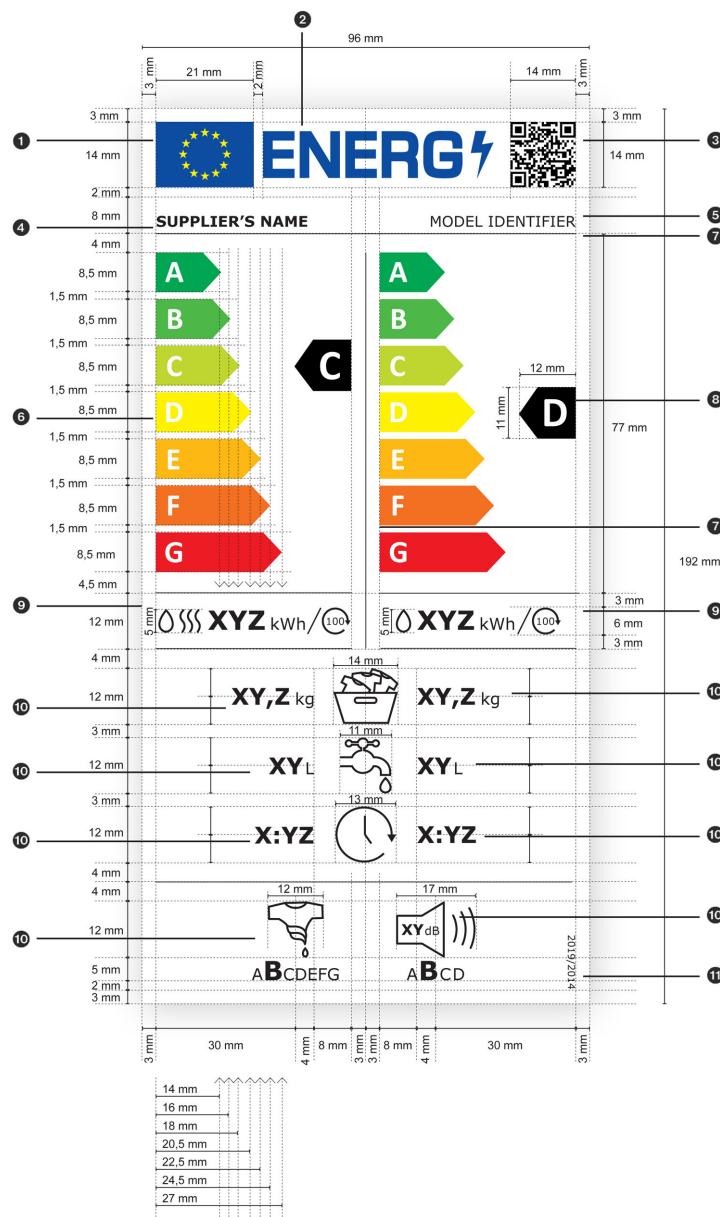


1.2. Na etykiecie muszą się znajdować następujące informacje:

- I. kod QR;
- II. nazwa dostawcy lub znak towarowy;
- III. identyfikator modelu u dostawcy;
- IV. skale klas efektywności energetycznej do A do G dla pełnego cyklu (po lewej stronie) i dla cyklu prania (po prawej stronie);
- V. klasa efektywności energetycznej pełnego cyklu (po lewej stronie), ustalona zgodnie z załącznikiem II; oraz cyklu prania (po prawej stronie), ustalona zgodnie z załącznikiem II;
- VI. ważone zużycie energii na 100 cykli w kWh, zaokrąglone do najbliższej liczby całkowitej zgodnie z załącznikiem IV, dla pełnego cyklu (po lewej stronie)
- VII. ważone zużycie energii na 100 cykli w kWh, zaokrąglone do najbliższej liczby całkowitej zgodnie z załącznikiem IV, dla cyklu prania (po prawej stronie);
- VIII. pojemność znamionowa dla pełnego cyklu (po lewej stronie) i dla cyklu prania (po prawej stronie);

- IX. ważone zużycie wody w litrach na cykl, zaokrąglone do najbliższej liczby całkowitej zgodnie z załącznikiem IV, dla pełnego cyklu (po lewej stronie) i cyklu prania (po prawej stronie);
- X. czas trwania cyklu przy pojemności znamionowej dla pełnego cyklu (po lewej stronie) i dla cyklu prania (po prawej stronie);
- XI. klasa efektywności wirowania ustalona zgodnie z załącznikiem II część B;
- XII. oraz klasa emisji hałasu akustycznego w fazie wirowania programu „eco 40–60” i wartość wyrażona w dB(A) re 1 pW w zaokrągleniu do najbliższej liczby całkowitej;
- XIII. numer niniejszego rozporządzenia, czyli „2019/2014”.

2. WZÓR ETYKIETY DLA PRALKO-SUSZAREK DLA GOSPODARSTW DOMOWYCH



Przy czym:

- a) Etykieta musi mieć co najmniej 96 mm szerokości i 192 mm wysokości. Jeżeli etykieta została wydrukowana w większym formacie, jej treść musi jednak pozostać proporcjonalna w stosunku do powyższych wymiarów.

- b) Tło etykiety jest w kolorze białym 100 %.
- c) Stosowane rodzaje czcionki to Verdana i Calibri.
- d) Wymiary i specyfikacje elementów na etykiecie muszą być zgodne ze wzorem etykiety dla pralko-suszarek dla gospodarstw domowych.
- e) Stosuje się kolory skali CMYK – cyjan, magenta, żółty i czarny – zgodnie z przykładem: 0,70,100,0: 0 % cyjanu, 70 % magenty, 100 % żółtego, 0 % czarnego.
- f) Etykieta musi spełniać wszystkie poniższe wymagania (oznaczenia liczbowe odnoszą się do rysunków powyżej):
- ❶ kolory logo UE są następujące:
 - tło: 100,80,0,0,
 - gwiazdy: 0,0,100,0;
 - ❷ kolorem logo energii jest: 100,80,0,0;
 - ❸ kod QR jest przedstawiony kolorem czarnym 100 %;
 - ❹ nazwa dostawcy jest przedstawiona w kolorze czarnym 100 % i czcionką Verdana Bold, 9 pkt;
 - ❺ identyfikator modelu jest przedstawiony kolorem czarnym 100 % i czcionką Verdana Regular, 9 pkt;
 - ❻ skale od A do G muszą wyglądać następująco:
 - litery skal klasyfikacji efektywności energetycznej muszą być w kolorze białym 100 % i należy używać czcionki Calibri Bold, 19 pkt; litery muszą być wyśrodkowane w odniesieniu do osi odległej o 4 mm od lewej strony strzałek;
 - kolory strzałek skali od A do G są następujące:
 - klasa A: 100,0,100,0,
 - klasa B: 70,0,100,0,
 - klasa C: 30,0,100,0,
 - klasa D: 0,0,100,0,
 - klasa E: 0,30,100,0,
 - klasa F: 0,70,100,0,
 - klasa G: 0,100,100,0;
 - ❼ separatory wewnętrzne mają grubość 0,5 pkt, a ich kolor jest czarny 100 %;
 - ❽ litera klasy efektywności energetycznej musi być w kolorze białym 100 %, a czcionką musi być czcionka Calibri Bold, 26 pkt Strzałka klasy efektywności energetycznej i odpowiednia strzałka na skali od A do G muszą być umieszczone tak, aby ich grotty były na tej samej wysokości. Litera na strzałce klasy efektywności energetycznej musi być umieszczona w środku prostokątnej części strzałki, która musi być w kolorze czarnym 100 %;
 - ❾ ważone zużycie energii na 100 cykli musi być zapisane czcionką Verdana Bold, 16 pkt; tekst „kWh” musi być zapisany czcionką Verdana Regular, 10 pkt; liczba „100” na piktogramie przedstawiającym 100 cykli musi być zapisany czcionką Verdana Regular, 6 pkt Tekst musi być wyśrodkowany i w kolorze czarnym 100 %;
 - ❿ piktogramy muszą być takie, jak wskazano na wzorach etykiety i zgodne z następującymi wymogami:
 - linie piktogramów muszą mieć grubość 1,2 pkt i wraz z tekstami (liczbami i jednostkami) muszą być w kolorze czarnym 100 %,
 - teksty po prawej i lewej stronie piktogramów muszą być zapisane czcionką Verdana Bold, 14 pkt, a jednostka czcionką Verdana Regular, 10 pkt,
 - piktogram efektywności energetycznej wirowania: zakres klas efektywności energetycznej wirowania (od A do G) musi być wycentrowany pod piktogramem, przy czym litera odpowiedniej klasy efektywności energetycznej wirowania musi być zapisana czcionką Verdana Bold, 16 pkt, a inne litery klas emisji hałasu czcionką Verdana Regular, 10 pkt,

-
- piktogram emisji hałasu akustycznego: liczba decybeli na głośniku musi być zapisana czcionką Verdana Bold, 9 pkt, a jednostka „dB” czcionką Verdana Regular, 7 pkt; zakres klas emisji hałasu (od A do D) musi być wycelowany pod piktogramem, przy czym litera odpowiedniej klasy emisji hałasu musi być zapisana czcionką Verdana Bold, 16 pkt, a inne litery klas emisji hałasu czcionką Verdana Regular, 10 pkt;
 - ⑪ kolor numeru rozporządzenia musi być czarny 100 %, a czcionką musi być Verdana Regular, 6 pkt
-

ZAŁĄCZNIK IV

Metody pomiarów i obliczeń

Na potrzeby zgodności i weryfikacji zgodności z wymogami niniejszego rozporządzenia pomiary i obliczenia wykonuje się przy użyciu zharmonizowanych norm, których numery referencyjne zostały opublikowane w tym celu w *Dzienniku Urzędowym Unii Europejskiej*, lub przy użyciu innych wiarygodnych, dokładnych i odtwarzalnych metod, uwzględniających powszechnie uznane najnowsze osiągnięcia w tej dziedzinie, oraz zgodnie z poniższymi przepisami.

Programu „eco 40–60” używa się do pomiaru i obliczania, zużycia energii, wskaźnika efektywności energetycznej (EEL_{wD}), maksymalnej temperatury, zużycia wody, wilgotności resztkowej, czasu trwania programu, efektywności prania, efektywności płukania, efektywności wirowania i poziomu emisji hałasu akustycznego w fazie wirowania dla pralek dla gospodarstw domowych i w cyklu prania dla pralko-suszarek dla gospodarstw domowych. Pomiarów zużycia energii, maksymalnej temperatury, zużycia wody, wilgotności resztkowej, czasu trwania programu, efektywności prania, i efektywności płukania dokonuje się jednocześnie.

Cyklu prania i suszenia używa się do pomiaru i obliczania, zużycia energii, wskaźnika efektywności energetycznej (EEL_{wD}), maksymalnej temperatury w fazie prania, zużycia wody, wilgotności końcowej, czasu trwania cyklu, efektywności prania i efektywności płukania dla pralko-suszarek dla gospodarstw domowych. Pomiarów zużycia energii, maksymalnej temperatury, zużycia wody, wilgotności końcowej, czasu trwania cyklu, efektywności prania, i efektywności płukania dokonuje się jednocześnie.

Mierząc parametry wymienione w niniejszym załączniku dla programu „eco 40–60” oraz dla cyklu prania i suszenia, stosuje się wariant wirowania o największej prędkości dla programu „eco 40–60” dla pojemności znamionowej oraz dla połowy i, w stosownych przypadkach, jednej czwartej znamionowej pojemności prania.

Dla pralek dla gospodarstw domowych o pojemności znamionowej nie większej niż 3 kg oraz dla pralko-suszarek dla gospodarstw domowych o pojemności znamionowej prania nie większej niż 3 kg, parametry dla programu „eco 40–60” oraz dla cyklu prania i suszenia mierzy się tylko dla pojemności znamionowej prania.

Czas trwania programu „eco 40–60” (t_w) przy pojemności znamionowej prania, przy połowie pojemności znamionowej prania i przy jednej czwartej pojemności znamionowej prania oraz czas trwania cyklu prania i suszenia (t_{wD}) przy pojemności znamionowej i połowie pojemności znamionowej wyraża się w godzinach i minutach i zaokrągla do najbliższej minuty.

Poziomy emitowanego hałasu akustycznego mierzy się w dB(A) w odniesieniu do 1 pW i zaokrągla do najbliższej liczby całkowitej.

1. POJEMNOŚĆ ZNAMIONOWA PRALKO-SUSZAREK DLA GOSPODARSTW DOMOWYCH

Pojemność znamionową pralko-suszarek dla gospodarstw domowych mierzy się przy użyciu cyklu prania i suszenia.

Jeżeli pralko-suszarka dla gospodarstw domowych wykonuje cykle ciągłe, pojemność znamionowa cyklu prania i suszenia jest pojemnością znamionową dla tego cyklu.

Jeżeli pralko-suszarka dla gospodarstw domowych nie wykonuje cykli ciągłych, pojemność znamionowa cyklu prania i suszenia jest niższą z wartości pojemności znamionowej prania programu „eco 40–60” i pojemności znamionowej suszenia cyklu suszenia, w którym osiąga się status „suche do szafy”.

2. WSKAŹNIK EFEKTYWNOŚCI ENERGETYCZNEJ

2.1. Wskaźnik efektywności energetycznej (EEL_W) dla pralek dla gospodarstw domowych oraz dla cyklu prania pralko-suszarek dla gospodarstw domowych

W celu obliczenia EEL_W ważone zużycie energii w programie „eco 40–60” przy pojemności znamionowej prania, połowie i jednej czwartej pojemności znamionowej prania jest porównywane ze standardowym zużyciem energii w cyklu.

a) EEL_W oblicza się w następujący sposób i zaokrągla do jednego miejsca po przecinku:

$$EEL_W = (E_W/SCE_W) \times 100$$

gdzie:

E_W to ważone zużycie energii pralki dla gospodarstw domowych lub w cyklu prania w pralko-suszarce dla gospodarstw domowych;

SCE_W to standardowe zużycie energii pralki dla gospodarstw domowych lub w cyklu prania w pralko-suszarce dla gospodarstw domowych.

b) SCE_W oblicza się w kWh na cykl w następujący sposób i zaokrągla do trzech miejsc po przecinku:

$$SCE_W = -0,0025 \times c^2 + 0,0846 \times c + 0,3920$$

gdzie c to pojemność znamionowa pralki dla gospodarstw domowych albo pojemność znamionowa prania pralko-suszarki dla gospodarstw domowych dla programu „eco 40–60”.

c) E_W oblicza się w kWh na cykl w następujący sposób i zaokrągla do trzech miejsc po przecinku:

$$E_W = A \times E_{W,\text{full}} + B \times E_{W,\frac{1}{2}} + C \times E_{W,\frac{1}{4}}$$

gdzie:

$E_{W,\text{full}}$ to zużycie energii pralki dla gospodarstw domowych lub w cyklu prania pralko-suszarki dla gospodarstw domowych dla programu „eco 40–60” przy pojemności znamionowej prania i w zaokrągleniu do trzech miejsc po przecinku;

$E_{W,\frac{1}{2}}$ to zużycie energii pralki dla gospodarstw domowych lub w cyklu prania pralko-suszarki dla gospodarstw domowych dla programu „eco 40–60” przy połowie pojemności znamionowej prania i w zaokrągleniu do trzech miejsc po przecinku;

$E_{W,\frac{1}{4}}$ to zużycie energii pralki dla gospodarstw domowych lub w cyklu prania pralko-suszarki dla gospodarstw domowych dla programu „eco 40–60” przy jednej czwartej pojemności znamionowej prania, w zaokrągleniu do trzech miejsc po przecinku;

A jest współczynnikiem ważenia dla pojemności znamionowej prania, w zaokrągleniu do trzech miejsc po przecinku;

B jest współczynnikiem ważenia dla połowy pojemności znamionowej prania; w zaokrągleniu do trzech miejsc po przecinku;

C jest współczynnikiem ważenia dla jednej czwartej pojemności znamionowej prania, w zaokrągleniu do trzech miejsc po przecinku.

Dla pralek dla gospodarstw domowych o pojemności znamionowej nie większej niż 3 kg oraz dla pralko-suszarek dla gospodarstw domowych o pojemności znamionowej prania nie większej niż 3 kg A ma wartość równą 1; B i C są równe 0.

W przypadku innych pralek dla gospodarstw domowych i pralko-suszarek dla gospodarstw domowych wartości współczynników ważenia zależą od pojemności znamionowej zgodnie z następującymi równaniami:

$$A = -0,0391 \times c + 0,6918$$

$$B = -0,0109 \times c + 0,3582$$

$$C = 1 - (A + B)$$

gdzie c to pojemność znamionowa pralki dla gospodarstw domowych albo pojemność znamionowa prania pralko-suszarki dla gospodarstw domowych.

- d) Ważone zużycie energii na 100 cykli przez pralkę dla gospodarstw domowych lub cykl prania pralko-suszarki dla gospodarstw domowych oblicza się w następujący sposób i zaokrągla do najbliższej liczby całkowitej:

$$E_w \times 100$$

2.2. Wskaźnik efektywności energetycznej ($E_{EI_{WD}}$) dla pełnego cyklu dla pralko-suszarek dla gospodarstw domowych

W celu obliczenia wskaźnika efektywności energetycznej $E_{EI_{WD}}$ dla modelu pralko-suszarki dla gospodarstw domowych ważne zużycie energii w cyklu prania i suszenia przy pojemności znamionowej oraz połowie pojemności znamionowej jest porównywane ze standardowym zużyciem energii w cyklu.

- a) $E_{EI_{WD}}$ oblicza się w następujący sposób i zaokrągla do jednego miejsca po przecinku:

$$E_{EI_{WD}} = (E_{WD}/SCE_{WD}) \times 100$$

gdzie:

E_{WD} to ważne zużycie energii w pełnym cyklu w pralko-suszarce dla gospodarstw domowych;

SCE_{WD} to standardowe zużycie energii w pełnym cyklu w pralko-suszarce dla gospodarstw domowych.

- b) SCE_{WD} oblicza się w kWh na cykl w następujący sposób i zaokrągla do trzech miejsc po przecinku:

$$SCE_{WD} = -0,0502 \times d^2 + 1,1742 \times d - 0,644$$

gdzie d to pojemność znamionowa pralko-suszarki dla gospodarstw domowych dla cyklu prania i suszenia.

- c) W przypadku pralko-suszarek dla gospodarstw domowych o pojemności znamionowej prania nie większej niż 3 kg E_{WD} to zużycie energii dla pojemności znamionowej, w zaokrągleniu do trzech miejsc po przecinku.

W przypadku innych pralko-suszarek dla gospodarstw domowych E_{WD} oblicza się w kWh na cykl w następujący sposób i zaokrągla do trzech miejsc po przecinku:

$$E_{WD} = \frac{\left[3 \times E_{WD,full} + 2 \times E_{w, \frac{1}{2}} \right]}{5}$$

gdzie:

$E_{WD,full}$ to zużycie energii pralko-suszarki dla gospodarstw domowych dla cyklu prania i suszenia przy pojemności znamionowej, w zaokrągleniu do trzech miejsc po przecinku;

$E_{WD, \frac{1}{2}}$ to zużycie energii pralko-suszarki dla gospodarstw domowych dla cyklu prania i suszenia przy połowie pojemności znamionowej, w zaokrągleniu do trzech miejsc po przecinku.

- d) Ważone zużycie energii na 100 cykli przez pralko-suszarkę dla gospodarstw domowych w pełnym cyklu oblicza się w litrach i zaokrągla do najbliższej liczby całkowitej:

$$E_{WD} \times 100$$

3. WSPÓŁCZYNNIK EFEKTYWNOŚCI PRANIA

Współczynnik efektywności prania dla pralek dla gospodarstw domowych i cyklu prania pralko-suszarek dla gospodarstw domowych (I_w) oraz współczynnik efektywności prania dla pełnego cyklu pralko-suszarek dla gospodarstw domowych (I_R) oblicza się przy użyciu zharmonizowanych norm, których numery referencyjne zostały opublikowane w tym celu w *Dzienniku Urzędowym Unii Europejskiej*, lub przy użyciu innych wiarygodnych, dokładnych i odtwarzalnych metod, uwzględniających powszechnie uznane najnowsze osiągnięcia w tej dziedzinie, a następnie zaokrągla się do dwóch miejsc po przecinku.

4. EFEKTYWNOŚĆ PŁUKANIA

Efektywność płukania dla pralek dla gospodarstw domowych i dla cyklu prania pralko-suszarek dla gospodarstw domowych (I_R) oraz efektywność płukania dla pełnego cyklu pralko-suszarek dla gospodarstw domowych (I_R) oblicza się przy użyciu zharmonizowanych norm, których numery referencyjne zostały opublikowane w tym celu w *Dzienniku Urzędowym Unii Europejskiej*, lub przy użyciu innej wiarygodnej, dokładnej i odtwarzalnej metody opartej na wykrywaniu markera liniowego benzenosulfonianu alkilowego i zaokrągla się do jednego miejsca po przecinku.

5. TEMPERATURA MAKSYMALNA

Temperaturę maksymalną utrzymywaną przez 5 minut wewnątrz wsadu poddawanego praniu w pralkach dla gospodarstw domowych i cyklowi prania w pralko-suszarkach dla gospodarstw domowych wyznacza się przy użyciu zharmonizowanych norm, których numery referencyjne zostały opublikowane w tym celu w *Dzienniku Urzędowym Unii Europejskiej* lub przy użyciu innych wiarygodnych, dokładnych i odtwarzalnych metod, w zaokrągleniu do najbliższej liczby całkowitej.

6. WAŻONE ŻUŻYCIE WODY

- 1) Ważone zużycie wody (W_w) przez pralkę dla gospodarstw domowych lub cykl prania pralko-suszarki dla gospodarstw domowych oblicza się w litrach i zaokrągla do najbliższej liczby całkowitej:

$$W_w = (A \times W_{w,full} + B \times W_{w,1/2} + C \times W_{w,1/4})$$

gdzie:

$W_{w,full}$ to zużycie wody przez pralkę dla gospodarstw domowych lub w cyklu prania przez pralko-suszarkę dla gospodarstw domowych dla programu „eco 40–60” przy pojemności znamionowej prania, wyrażone w litrach i zaokrąglone do jednego miejsca po przecinku;

$W_{w,1/2}$ to zużycie wody przez pralkę dla gospodarstw domowych lub w cyklu prania przez pralko-suszarkę dla gospodarstw domowych dla programu „eco 40–60” przy połowie pojemności znamionowej prania, wyrażone w litrach i zaokrąglone do jednego miejsca po przecinku;

$W_{w,1/4}$ to zużycie wody przez pralkę dla gospodarstw domowych lub w cyklu prania przez pralko-suszarkę dla gospodarstw domowych dla programu „eco 40–60” przy jednej czwartej pojemności znamionowej prania, wyrażone w litrach i zaokrąglone do jednego miejsca po przecinku;

A, B i C to współczynniki ważenia opisane w pkt 2.1 lit. c).

- 2) W przypadku pralko-suszarek dla gospodarstw domowych o pojemności znamionowej prania nie większej niż 3 kg ważone zużycie wody to zużycie wody dla pojemności znamionowej, w zaokrągleniu do najbliższej liczby całkowitej.

W przypadku innych pralko-suszarek dla gospodarstw domowych ważone zużycie wody (W_{WD}) w cyklu prania i suszenia pralko-suszarki dla gospodarstw domowych oblicza się w następujący sposób i zaokrągla do najbliższej liczby całkowitej:

$$E_{WD} = \frac{3 \times E_{WD,full} + 2 \times E_{w,1/2}}{5}$$

gdzie:

$W_{WD,full}$ to zużycie wody w cyklu prania i suszenia przez pralko-suszarkę dla gospodarstw domowych przy pojemności znamionowej, wyrażone w litrach i zaokrąglone do jednego miejsca po przecinku;

$W_{WD,1/2}$ to zużycie wody w cyklu prania i suszenia przez pralko-suszarkę dla gospodarstw domowych przy połowie pojemności znamionowej, wyrażone w litrach i zaokrąglone do jednego miejsca po przecinku.

7. WILGOTNOŚĆ RESZTKOWA

Ważną wilgotność resztkową po praniu (D) dla pralki dla gospodarstw domowych i dla cyklu prania pralko-suszarki dla gospodarstw domowych oblicza się w procentach w następujący sposób i zaokrągla do najbliższego pełnego procentu:

$$D = \left[A \times D_{\text{full}} + B \times D_{\frac{1}{2}} + C \times D_{\frac{1}{4}} \right]$$

gdzie:

D_{full} to wilgotność resztkowa dla programu „eco 40–60” przy pełnej pojemności znamionowej prania, wyrażona w procentach i zaokrąglona do jednego miejsca po przecinku;

$D_{1/2}$ to wilgotność resztkowa dla programu „eco 40–60” przy połowie pojemności znamionowej prania, wyrażona w procentach i zaokrąglona do jednego miejsca po przecinku;

$D_{1/4}$ to wilgotność resztkowa dla programu „eco 40–60” przy jednej czwartej pojemności znamionowej prania, wyrażona w procentach i zaokrąglona do jednego miejsca po przecinku;

A, B i C to współczynniki ważenia opisane w pkt 2.1 lit. c).

8. WILGOTNOŚĆ KOŃCOWA

W odniesieniu do cyklu suszenia pralko-suszarki dla gospodarstw domowych status „suche do szafy” odpowiada 0 % wilgotności końcowej, co oznacza równowagę termodynamiczną wsadu z temperaturą (badane przy 20 ± 2 °C) i wilgotnością względną (badane przy 65 ± 5 %) powietrza.

Wilgotność końcową oblicza się zgodnie ze zharmonizowanymi normami, których numery referencyjne zostały opublikowane w tym celu w *Dzienniku Urzędowym Unii Europejskiej*, a następnie zaokrągla do jednego miejsca po przecinku.

9. TRYBY NISKIEGO POBORU MOCY

Dokonyje się pomiaru poboru mocy w trybie wyłączenia (P_o), trybie czuwania (P_{sm}) oraz, w stosownych przypadkach, przy opóźnionym starcie (P_{ds}). Zmierzone wartości wyraża się w W i zaokrągla do dwóch miejsc po przecinku.

W trakcie pomiaru poboru mocy w trybach niskiego poboru mocy sprawdza się i rejestruje następujące kwestie:

- wyświetlanie informacji lub jego brak,
- aktywacja połączenia z siecią lub jej brak.

Jeżeli pralka dla gospodarstw domowych lub pralko-suszarka dla gospodarstw domowych zapewniają funkcję ochrony przed zagnieceniami, działanie to powinno zostać przerwane poprzez otwarcie pralki dla gospodarstw domowych lub pralko-suszarki dla gospodarstw domowych lub poprzez jakąkolwiek inną interwencję 15 minut przed pomiarem zużycia energii.

10. POZIOM EMISJI HAŁASU AKUSTYCZNEGO

Poziom emisji hałasu akustycznego w fazie wirowania pralek oraz pralko-suszarek dla gospodarstw domowych oblicza się dla programu „eco 40–60” przy pojemności znamionowej prania przy użyciu zharmonizowanych norm, których numery referencyjne zostały opublikowane w tym celu w *Dzienniku Urzędowym Unii Europejskiej*, lub przy użyciu innych wiarygodnych, dokładnych i odtwarzalnych metod, uwzględniających powszechnie uznane najnowsze osiągnięcia w tej dziedzinie, a następnie zaokrągla się do najbliższej liczby całkowitej.

ZAŁĄCZNIK V

Karta informacyjna produktu

1. Pralki dla gospodarstw domowych

Zgodnie z art. 3 ust. 1 lit. b) dostawca wprowadza do bazy danych o produktach informacje określone w tabeli 5.

W instrukcji użytkownika lub w innych materiałach dostarczanych wraz z produktem należy wyraźnie wskazać link do modelu w bazie danych w formie czytelnego dla człowieka adresu URL lub kodu QR bądź podać numer rejestracyjny produktu.

Tabela 5

Zawartość, struktura i format karty informacyjnej produktu

Nazwa dostawcy lub znak towarowy:

Adres dostawcy ^(b):

Identyfikator modelu:

Ogólne parametry produktu:

Parametr	Wartość		Parametr	Wartość	
Pojemność znamionowa ^(a) (kg);	x,x		Wymiary w cm	Wysokość	x
				Szerokość	x
				Głębokość	x
EEI _w ^(a)	x,x		Klasa efektywności energetycznej ^(a)	[A/B/C/D/E/F/G] ^(c)	
Współczynnik efektywności prania ^(a)	x,xx		Efektywność płukania (g/kg) ^(a)	x,x	
Zużycie energii w kWh na cykl w oparciu o program „eco 40–60”. Rzeczywiste zużycie energii zależy od sposobu użytkowania urządzenia.	x,xxx		Zużycie wody w litrach na cykl w oparciu o program „eco 40–60”. Rzeczywiste zużycie wody zależy od sposobu użytkowania urządzenia i twardości wody.	x	
Maksymalna temperatura wewnątrz pranych tkanin ^(a) (°C)	Pojemność znamionowa	x	Wilgotność resztkowa ^(a) (%)	Pojemność znamionowa	x
	Połowa	x		Połowa	x
	Jedna czwarta	x		Jedna czwarta	x

Szybkość wirowania ^(a) (obr./min.)	Pojemność znamionowa	x	Klasa efektywności wirowania ^(a)	[A/B/C/D/E/F/G] ^(c)
	Półowa	x		
	Jedna czwarta	x		
Czas trwania programu ^(a) (g:min)	Pojemność znamionowa	x:xx	Rodzaj	[do zabudowy/wolno stojąca]
	Półowa	x:xx		
	Jedna czwarta	x:xx		
Poziom emitowanego hałasu akustycznego w fazie wirowania ^(a) (dB(A) re 1 pW)	x		Klasa emisji hałasu akustycznego ^(a) (faza wirowania)	[A/B/C/D] ^(c)
Tryb wyłączenia (W)	x,xx		Tryb czuwania (W)	x,xx
Opóźniony start (W) (w stosownych przypadkach)	x,xx		Tryb czuwania przy podłączeniu do sieci (W) (w stosownych przypadkach)	x,xx

Minimalny okres gwarancji oferowanej przez dostawcę ^(b):

Ten produkt został zaprojektowany, aby uwalniał jony srebra podczas cyklu prania	[TAK/NIE]
---	-----------

Informacje dodatkowe:

Link do strony internetowej dostawcy, na której dostępne są informacje z pkt 9 załącznika II do rozporządzenia Komisji (UE) 2019/2023 ⁽¹⁾ ^(b):

^(a) Dla programu „eco 40–60”.

^(b) Zmian tych elementów nie uznaje się za istotne na potrzeby art. 4 ust. 4 rozporządzenia (UE) 2017/1369.

^(c) Jeżeli baza danych o produktach automatycznie tworzy ostateczną treść tej rubryki, dostawca nie wprowadza tych danych.

2. Pralko-suszarki dla gospodarstw domowych

Zgodnie z art. 3 ust. 1 lit. b) dostawca wprowadza do bazy danych o produktach informacje określone w tabeli 6.

W instrukcji użytkownika lub w innych materiałach dostarczanych wraz z produktem należy wyraźnie wskazać link do modelu w bazie danych w formie czytelnego dla człowieka adresu URL lub kodu QR bądź podać numer rejestracyjny produktu.

⁽¹⁾ Rozporządzenie Komisji (UE) 2019/2023 z dnia 1 października 2019 r. ustanawiające wymogi dotyczące ekoprojektu dla pralek dla gospodarstw domowych i pralko-suszarek dla gospodarstw domowych na podstawie dyrektywy Parlamentu Europejskiego i Rady 2009/125/WE, zmieniające rozporządzenie Komisji (WE) nr 1275/2008 oraz uchylające rozporządzenie Komisji (UE) nr 1015/2010 (zob. s. 285 niniejszego Dziennika Urzędowego).

Tabela 6

Zawartość, struktura i format karty informacyjnej produktu

Nazwa dostawcy lub znak towarowy:

Adres dostawcy ^(c):

Identyfikator modelu:

Ogólne parametry produktu:

Parametr	Wartość		Parametr	Wartość	
Pojemność znamionowa (kg)	Pojemność znamionowa ^(b)	x,x	Wymiary w cm	Wysokość	x
	Pojemność znamionowa prania ^(a)	x,x		Szerokość	x
				Głębokość	x
Wskaźnik efektywności energetycznej	EEI _W ^(a)	x,x	Klasa efektywności energetycznej	EEI _W ^(a)	[A/B/C/D/E/F/G] ^(d)
	EEI _{WD} ^(b)	x,x		EEI _{WD} ^(b)	[A/B/C/D/E/F/G] ^(d)
Współczynnik efektywności prania	I _W ^(a)	x,xx	Efektywność płukania (g/kg tkanin suchych)	I _R ^(a)	x,x
	J _W ^(b)	x,xx		J _R ^(b)	x,x
Zużycie energii w kWh na kg na cykl, dla cyklu prania pralko-suszarki, przy użyciu programu „eco 40–60” przy połączeniu pełnego i częściowego załadowania. Rzeczywiste zużycie energii zależy od sposobu użytkowania urządzenia.	x,xxx		Zużycie energii w kWh na kg na cykl, dla cyklu prania i suszenia pralko-suszarki dla gospodarstw domowych przy połączeniu pełnego i połowicznego załadowania. Rzeczywiste zużycie energii zależy od sposobu użytkowania urządzenia.	x,xxx	
Zużycie wody w litrach na cykl dla programu „eco 40–60” przy połączeniu pełnego i częściowego załadowania. Rzeczywiste zużycie wody zależy od sposobu użytkowania urządzenia i twardości wody.	x		Zużycie wody w litrach na cykl dla pełnego cyklu prania i suszenia pralko-suszarki dla gospodarstw domowych przy połączeniu pełnego i połowicznego załadowania. Rzeczywiste zużycie wody zależy od sposobu użytkowania urządzenia i twardości wody.	x	
Maksymalna temperatura wewnątrz pranych tkanin (°C) ^(a)	Pojemność znamionowa prania	x	Wilgotność resztkowa (%) ^(a)	Pojemność znamionowa prania	x
	Półowa	x		Półowa	x
	Jedna czwarta	x		Jedna czwarta	x

Szybkość wirowania (obr./min.) ^(a)	Pojemność znamionowa prania	x	Klasa efektywności wirowania ^(a)	[A/B/C/D/E/F/G] ^(d)	
	Połowa	x			
	Jedna czwarta	x			
Czas trwania programu „eco 40–60” (g:min)	Pojemność znamionowa prania	x:xx	Czas trwania cyklu prania i suszenia (g:min)	Pojemność znamionowa	x:xx
	Połowa	x:xx		Połowa	x:xx
	Jedna czwarta	x:xx			
Poziom emisji hałasu akustycznego, który powstaje podczas fazy wirowania w przypadku programu „eco 40–60” przy pojemności znamionowej prania (dB(A) re 1 pW)	x	Klasa emisji hałasu akustycznego dla fazy wirowania w przypadku programu „eco 40–60” przy pojemności znamionowej prania		[A/B/C/D] ^(d)	
Rodzaj	[do zabudowy/wolnostojąca]				
Tryb wyłączenia (W)	x,xx	Tryb czuwania (W)	x,xx		
Opóźniony start (W) (w stosownych przypadkach)	x,xx	Tryb czuwania przy podłączeniu do sieci (W) (w stosownych przypadkach)	x,xx		

Minimalny okres gwarancji oferowanej przez dostawcę ^(c):

Ten produkt został zaprojektowany, aby uwalniał jony srebra podczas cyklu prania	[TAK/NIE]
---	-----------

Informacje dodatkowe:

Link do strony internetowej dostawcy, na której dostępne są informacje z pkt 9 załącznika II do rozporządzenia (UE) 2019/2023 ^(b):

^(a) Dla programu „eco 40–60”.

^(b) Dla cyklu prania i suszenia.

^(c) Zmian tych elementów nie uznaje się za istotne na potrzeby art. 4 ust. 4 rozporządzenia (UE) 2017/1369.

^(d) Jeżeli baza danych o produktach automatycznie generuje ostateczną zawartość tej rubryki, dostawca nie wprowadza tych danych.

ZAŁĄCZNIK VI

Dokumentacja techniczna

1. W przypadku pralek dla gospodarstw domowych dokumentacja techniczna, o której mowa w art. 3 ust. 1 lit. d), musi zawierać:
- informacje określone w załączniku V pkt 1;
 - informacje określone w tabeli 7. te wartości uznaje się za wartości zadeklarowane do celów procedury weryfikacji określonej w załączniku IX;

Tabela 7

Informacje, które należy zamieścić w dokumentacji technicznej pralek dla gospodarstw domowych

PARAMETR	JEDNOSTKA	WARTOŚĆ
Pojemność znamionowa dla programu „eco 40–60”, w odstępach co 0,5 kg (c)	kg	X,X
Zużycie energii w programie „eco 40–60” przy pojemności znamionowej ($E_{W,full}$)	kWh/cykl	X,XXX
Zużycie energii w programie „eco 40–60” przy połowie pojemności znamionowej ($E_{W,1/2}$)	kWh/cykl	X,XXX
Zużycie energii w programie „eco 40–60” przy jednej czwartej pojemności znamionowej ($E_{W,1/4}$)	kWh/cykl	X,XXX
Ważone zużycie energii w programie „eco 40–60” (E_W)	kWh/cykl	X,XXX
Standardowe zużycie energii w programie „eco 40–60” (SCE_W)	kWh/cykl	X,XXX
Wskaźnik efektywności energetycznej (EEI_W)	—	X,X
Zużycie wody w programie „eco 40–60” przy pojemności znamionowej ($W_{W,full}$)	l/cykl	X,X
Zużycie wody w programie „eco 40–60” przy połowie pojemności znamionowej ($W_{W,1/2}$)	l/cykl	X,X
Zużycie wody w programie „eco 40–60” przy jednej czwartej pojemności znamionowej ($W_{W,1/4}$)	l/cykl	X,X
Ważone zużycie wody (W_W)	l/cykl	X
Współczynnik efektywności prania w programie „eco 40–60” przy pojemności znamionowej (I_W)	—	X,XX
Współczynnik efektywności prania w programie „eco 40–60” przy połowie pojemności znamionowej (I_W)	—	X,XX
Współczynnik efektywności prania w programie „eco 40–60” przy jednej czwartej pojemności znamionowej (I_W)	—	X,XX

PARAMETR	JEDNOSTKA	WARTOŚĆ
Efektywność płukania w programie „eco 40–60” przy pojemności znamionowej (I_R)	g/kg	X,X
Efektywność płukania w programie „eco 40–60” przy połowie pojemności znamionowej (I_R)	g/kg	X,X
Efektywność płukania w programie „eco 40–60” przy jednej czwartej pojemności znamionowej (I_R)	g/kg	X,X
Czas trwania programu „eco 40–60” przy pojemności znamionowej (t_w)	g:min	X:XX
Czas trwania programu „eco 40–60” przy połowie pojemności znamionowej (t_w)	g:min	X:XX
Czas trwania programu „eco 40–60” przy jednej czwartej pojemności znamionowej (t_w)	g:min	X:XX
Temperatura osiągnięta przez minimum 5 minut wewnątrz wsadu podczas programu „eco 40–60” przy pojemności znamionowej (T)	°C	X
Temperatura osiągnięta przez minimum 5 minut wewnątrz wsadu podczas programu „eco 40–60” przy połowie pojemności znamionowej (T)	°C	X
Temperatura osiągnięta przez minimum 5 minut wewnątrz wsadu podczas programu „eco 40–60” przy jednej czwartej pojemności znamionowej (T)	°C	X
Szybkość wirowania w fazie wirowania dla programu „eco 40–60” przy pojemności znamionowej (S)	obr./min.	X
Szybkość wirowania w fazie wirowania dla programu „eco 40–60” przy połowie pojemności znamionowej (S)	obr./min.	X
Szybkość wirowania w fazie wirowania dla programu „eco 40–60” przy jednej czwartej pojemności znamionowej (S)	obr./min.	X
Wilgotność resztkowa dla programu „eco 40–60” przy znamionowej pojemności (D_{full})	%	X
Wilgotność resztkowa dla programu „eco 40–60” przy połowie pojemności znamionowej ($D_{1/2}$)	%	X
Wilgotność resztkowa dla programu „eco 40–60” przy jednej czwartej pojemności znamionowej ($D_{1/4}$)	%	X
Ważona wilgotność resztkowa (D)	%	X
Poziom emisja hałasu akustycznego podczas programu „eco 40–60” (faza wirowania)	dB(A) re 1 pW	X
Pobór mocy w „trybie wyłączenia” (P_o)	W	X,XX

PARAMETR	JEDNOSTKA	WARTOŚĆ
Pobór mocy w „trybie czuwania” (P_{sm})	W	X,XX
Czy w ramach „trybu czuwania” wyświetlane są informacje?	—	Tak/Nie
Pobór mocy w „trybie czuwania” (P_{sm}) w stanie zapewniającym tryb czuwania przy podłączeniu do sieci (w stosownych przypadkach)	W	X,XX
Pobór mocy w trybie „opóźnionego startu” (P_{ds}) (w stosownych przypadkach)	W	X,XX

- c) w stosownych przypadkach odniesienia do zastosowanych zharmonizowanych norm;
- d) w stosownych przypadkach pozostałe zastosowane normy i specyfikacje techniczne;
- e) szczegóły i wyniki obliczeń przeprowadzonych zgodnie z załącznikiem IV.
- f) wykaz wszystkich modeli równoważnych, w tym ich numery identyfikacyjne:
2. W przypadku pralko-suszarek dla gospodarstw domowych dokumentacja techniczna, o której mowa w art. 3 ust. 1 lit. d), musi zawierać:
- a) informacje określone w załączniku V pkt 2;
- b) informacje określone w tabeli 8. te wartości uznaje się za wartości zadeklarowane do celów procedury weryfikacji określonej w załączniku IX;

Tabela 8

Informacje, które należy zamieścić w dokumentacji technicznej pralko-suszarek dla gospodarstw domowych

PARAMETR	JEDNOSTKA	WARTOŚĆ
Pojemność znamionowa dla cyklu prania, w odstępach co 0,5 kg (c)	kg	X,X
Pojemność znamionowa dla cyklu prania i suszenia, w odstępach co 0,5 kg (d)	kg	X,X
Zużycie energii w programie „eco 40–60” przy pełnej pojemności znamionowej prania ($E_{W,full}$)	kWh/cykl	X,XXX
Zużycie energii w programie „eco 40–60” przy połowie pojemności znamionowej prania ($E_{W,1/2}$)	kWh/cykl	X,XXX
Zużycie energii w programie „eco 40–60” przy jednej czwartej pojemności znamionowej prania ($E_{W,1/4}$)	kWh/cykl	X,XXX
Ważone zużycie energii w programie „eco 40–60” (E_W)	kWh/cykl	X,XXX
Standardowe zużycie energii w programie „eco 40–60” (SCE_W)	kWh/cykl	X,XXX
Wskaźnik efektywności energetycznej dla cyklu prania (EEL_W)	—	X,X
Zużycie energii w cyklu prania i suszenia przy pojemności znamionowej ($E_{WD,full}$)	kWh/cykl	X,XXX
Zużycie energii w cyklu prania i suszenia przy połowie pojemności znamionowej ($E_{WD,1/2}$)	kWh/cykl	X,XXX

PARAMETR	JEDNOSTKA	WARTOŚĆ
Ważone zużycie energii w cyklu prania i suszenia (E_{WD})	kWh/cykl	X,XXX
Standardowe zużycie energii w cyklu prania i suszenia (SCE_{WD})	kWh/cykl	X,XXX
Wskaźnik efektywności energetycznej dla cyklu prania i suszenia (EEL_{WD})	—	X,X
Zużycie wody w programie „eco 40–60” przy pojemności znamionowej prania ($W_{W,full}$)	l/cykl	X,X
Zużycie wody w programie „eco 40–60” przy połowie pojemności znamionowej prania ($W_{W,1/2}$)	l/cykl	X,X
Zużycie wody w programie „eco 40–60” przy jednej czwartej pojemności znamionowej prania ($W_{W,1/4}$)	l/cykl	X,X
Ważone zużycie wody w cyklu prania (W_W)	l/cykl	X
Zużycie wody w cyklu prania i suszenia przy pojemności znamionowej ($W_{WD,full}$)	l/cykl	X,X
Zużycie wody w cyklu prania i suszenia przy połowie pojemności znamionowej ($W_{WD,1/2}$)	l/cykl	X,X
Ważone zużycie wody w cyklu prania i suszenia (W_{WD})	l/cykl	X
Współczynnik efektywności prania w programie „eco 40–60” przy pojemności znamionowej prania (I_w)	—	X,XX
Współczynnik efektywności prania w programie „eco 40–60” przy pojemności znamionowej prania (I_w)	—	X,XX
Współczynnik efektywności prania w programie „eco 40–60” przy jednej czwartej pojemności znamionowej prania (I_w)	—	X,XX
Współczynnik efektywności prania w cyklu prania i suszenia przy pojemności znamionowej (J_w)	—	X,XX
Współczynnik efektywności prania w cyklu prania i suszenia przy połowie pojemności znamionowej (J_w)	—	X,XX
Efektywność płukania w programie „eco 40–60” przy pojemności znamionowej prania (I_R)	g/kg	X,X
Efektywność płukania w programie „eco 40–60” przy połowie pojemności znamionowej prania (I_R)	g/kg	X,X
Efektywność płukania w programie „eco 40–60” przy jednej czwartej pojemności znamionowej prania (I_R)	g/kg	X,X
Efektywność płukania w cyklu prania i suszenia przy pojemności znamionowej (J_R)	g/kg	X,X

PARAMETR	JEDNOSTKA	WARTOŚĆ
Efektywność płukania w cyklu prania i suszenia przy połowie pojemności znamionowej (I_R)	g/kg	X,X
Czas trwania „eco 40–60” przy pojemności znamionowej prania (t_w)	g:min	X:XX
Czas trwania programu „eco 40–60” przy połowie pojemności znamionowej prania (t_w)	g:min	X:XX
Czas trwania programu „eco 40–60” przy jednej czwartej pojemności znamionowej prania (t_w)	g:min	X:XX
Czas trwania cyklu w cyklu prania i suszenia przy pojemności znamionowej (t_{WD})	g:min	X:XX
Czas trwania cyklu w cyklu prania i suszenia przy połowie pojemności znamionowej (t_{WD})	g:min	X:XX
Temperatura osiągnięta przez minimum 5 minut wewnątrz wsadu podczas programu „eco 40–60” przy pojemności znamionowej prania (T)	°C	X
Temperatura osiągnięta przez minimum 5 minut wewnątrz wsadu podczas programu „eco 40–60” przy połowie pojemności znamionowej prania (T)	°C	X
Temperatura osiągnięta przez minimum 5 minut wewnątrz wsadu podczas programu „eco 40–60” przy jednej czwartej pojemności znamionowej prania (T)	°C	X
Temperatura osiągnięta przez minimum 5 minut wewnątrz wsadu w cyklu prania podczas cyklu prania i suszenia przy pojemności znamionowej (T)	°C	X
Temperatura osiągnięta przez minimum 5 minut wewnątrz wsadu w cyklu prania podczas cyklu prania i suszenia przy połowie pojemności znamionowej (T)	°C	X
Szybkość wirowania w fazie wirowania dla programu „eco 40–60” przy pojemności znamionowej prania (S)	obr./min.	X
Szybkość wirowania w fazie wirowania dla programu „eco 40–60” przy połowie pojemności znamionowej prania (S)	obr./min.	X
Szybkość wirowania w fazie wirowania dla programu „eco 40–60” przy jednej czwartej pojemności znamionowej prania (S)	obr./min.	X
Wilgotność resztkowa dla programu „eco 40–60” przy pojemności znamionowej prania (D_{full})	%	X
Wilgotność resztkowa dla programu „eco 40–60” przy połowie pojemności znamionowej prania ($D_{1/2}$)	%	X

PARAMETR	JEDNOSTKA	WARTOŚĆ
Wilgotność resztkowa dla programu „eco 40–60” przy jednej czwartej pojemności znamionowej prania ($D_{1/4}$)	%	X
Ważona wilgotność resztkowa po praniu (D)	%	X
Wilgotność końcowa po suszeniu	%	X,X
Poziom emisji hałasu akustycznego podczas programu „eco 40–60” (faza wirowania)	dB(A) re 1 pW	X
Pobór mocy w „trybie wyłączenia” (P_o)	W	X,XX
Pobór mocy w „trybie czuwania” (P_{sm})	W	X,XX
Czy w ramach „trybu czuwania” wyświetlane są informacje?	—	Tak/Nie
Pobór mocy w „trybie czuwania” (P_{sm}) w stanie zapewniającym tryb czuwania przy podłączeniu do sieci (w stosownych przypadkach)	W	X,XX
Pobór mocy w trybie „opóźnionego startu” (P_{ds}) (w stosownych przypadkach)	W	X,XX

- c) w stosownych przypadkach odniesienia do zastosowanych zharmonizowanych norm;
- d) w stosownych przypadkach pozostałe zastosowane normy i specyfikacje techniczne;
- e) szczegóły i wyniki obliczeń przeprowadzonych zgodnie z załącznikiem IV;
- f) wykaz wszystkich modeli równoważnych, w tym ich numery identyfikacyjne;
3. W przypadku gdy informacje zawarte w dokumentacji technicznej dla danego modelu pralki dla gospodarstw domowych lub pralko-suszarki dla gospodarstw domowych zostały uzyskane za pomocą jednej z poniższych metod albo obu tych metod:
- na podstawie modelu, który ma taką samą charakterystykę techniczną istotną dla informacji technicznych, które należy przedstawić, ale który został wyprodukowany przez innego dostawcę,
 - poprzez dokonanie obliczeń opartych na projekcie lub ekstrapolacji danych dotyczących innego modelu tego samego lub innego dostawcy.

Dokumentacja techniczna musi zawierać szczegółowe informacje dotyczące takich obliczeń, ocenę przeprowadzoną przez dostawcę w celu weryfikacji dokładności obliczeń oraz, w stosownych przypadkach, deklarację identyczności modeli różnych dostawców.

ZAŁĄCZNIK VII

Informacje, które należy podawać w reklamach wizualnych, technicznych materiałach promocyjnych, w przypadku sprzedaży na odległość i telemarketingu, z wyjątkiem sprzedaży na odległość przez internet

1. W przypadku reklam wizualnych pralek dla gospodarstw domowych lub pralko-suszarek dla gospodarstw domowych, w celu zapewnienia zgodności z wymogami określonymi w art. 3 ust. 1 lit. e) i art. 4 lit. c), klasę efektywności energetycznej i zakres klas efektywności energetycznej dostępne na etykiecie należy przedstawić zgodnie z pkt 4 niniejszego załącznika.
2. W przypadku technicznych materiałów promocyjnych dotyczących pralek dla gospodarstw domowych lub pralko-suszarek dla gospodarstw domowych, w celu zapewnienia zgodności z wymogami określonymi w art. 3 ust. 1 lit. f) i art. 4 lit. d), klasę efektywności energetycznej i zakres klas efektywności energetycznej dostępne na etykiecie należy przedstawić zgodnie z pkt 4 niniejszego załącznika.
3. W dokumentacji papierowej w przypadku sprzedaży na odległość pralek dla gospodarstw domowych lub pralko-suszarek dla gospodarstw domowych klasy efektywności energetycznej i zakres klas efektywności energetycznej dostępne na etykiecie muszą być przedstawione zgodnie z pkt 4 niniejszego załącznika.
4. Klasę efektywności energetycznej i zakres klas efektywności energetycznej przedstawia się jak wskazano na rys. 1:
 - a) w przypadku pralek dla gospodarstw domowych: ze strzałką zawierającą literę klasy energetycznej w kolorze białym 100 %, zapisaną czcionką Calibri Bold i z wielkością czcionki odpowiadającą co najmniej wielkości czcionki dla ceny, w przypadku gdy cena została podana;
 - b) w przypadku pralko-suszarek dla gospodarstw domowych: ze strzałką zawierającą literę klasy energetycznej w kolorze białym 100 %, zapisaną czcionką Calibri Bold i z wielkością czcionki odpowiadającą co najmniej wielkości czcionki dla ceny, w przypadku gdy cena została podana;
 - c) z kolorem strzałki odpowiadającym kolorowi klasy efektywności energetycznej;
 - d) z zakresem dostępnych klas efektywności energetycznej w kolorze czarnym 100 %; oraz
 - e) o wielkości takiej, aby strzałka była dobrze widoczna i czytelna. Litera w strzałce klasy efektywności energetycznej musi być umieszczona w środku prostokątnej części strzałki, z obramowaniem o grubości 0,5 pkt w kolorze czarnym 100 % umieszczonym wokół strzałki i litery klasy efektywności energetycznej.

W drodze odstępstwa, jeżeli druk w przypadku reklam wizualnych, technicznych materiałów promocyjnych lub sprzedaży na odległość w formie papierowej jest monochromatyczny, kolor strzałki w przypadku tego typu reklam wizualnych, technicznych materiałów promocyjnych lub sprzedaży na odległość w formie papierowej może być monochromatyczny.

Rysunek 1

Przykład kolorowej i monochromatycznej strzałki skierowanej w lewo/prawo z podanym zakresem klas efektywności energetycznej



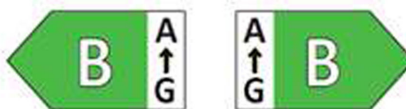
5. W przypadku sprzedaży na odległość opartej na telemarketingu należy wyraźnie poinformować klientów o klasach efektywności energetycznej i zakresie klas efektywności energetycznej dostępnych na etykiecie oraz o tym, że mogą oni uzyskać dostęp do etykiety oraz karty informacyjnej produktu za pośrednictwem strony internetowej bazy danych o produktach lub zamawiając ich drukowane kopie.
6. We wszystkich sytuacjach wymienionych w pkt 1–3 oraz 5 klient musi mieć możliwość uzyskania, na żądanie, wydrukowanej kopii etykiety i karty informacyjnej produktu.

ZAŁĄCZNIK VIII

Informacje, które należy podawać w przypadku sprzedaży na odległość przez internet

1. Stosowną etykietę udostępnioną przez dostawców zgodnie z art. 3 ust. 1 lit. g) umieszcza się na mechanizmie wyświetlania w bliskiej odległości od ceny produktu. Wielkość etykiety musi być taka, aby była ona dobrze widoczna i czytelna, oraz musi być proporcjonalna do wielkości określonej w załączniku IV. Etykieta może być wyświetlana za pomocą wyświetlacza wbudowanego, w którym to przypadku obraz wykorzystywany do uzyskania dostępu do etykiety jest zgodny ze specyfikacjami określonymi w pkt 2 niniejszego załącznika. Jeżeli zastosowano wyświetlacz wbudowany, etykieta pojawia się przy pierwszym kliknięciu myszą, najechaniu myszą lub rozszerzeniu obrazu na ekranie dotykowym.
2. Obraz stosowany do uzyskania dostępu do etykiety w przypadku wyświetlacza wbudowanego, jak wskazano na rys. 2:
 - a) w przypadku pralek dla gospodarstw domowych: jest strzałką w kolorze odpowiadającym klasie efektywności energetycznej produktu na etykiecie;
 - b) w przypadku pralko-suszarek dla gospodarstw domowych: jest strzałką w kolorze odpowiadającym klasie efektywności energetycznej pełnego cyklu na etykiecie;
 - c) zawiera oznaczenie klasy efektywności energetycznej produktu umieszczone na strzałce czcionką Calibri Bold w kolorze białym 100 % o wielkości równej wielkości czcionki zastosowanej w przypadku ceny produktu;
 - d) podaje zakres dostępnych klas efektywności energetycznej w kolorze czarnym 100 %, oraz
 - e) ma jedną z dwóch poniższych form, a jego wielkość musi być taka, aby strzałka była dobrze widoczna i czytelna. Litera w strzałce klasy efektywności energetycznej musi być umieszczona w środku prostokątnej części strzałki, z widocznym obramowaniem w kolorze czarnym 100 % umieszczonym wokół strzałki i litery klasy efektywności energetycznej.

Rysunek 2

Przykład kolorowej strzałki skierowanej w lewo/prawo z podanym zakresem klas efektywności energetycznej

3. W przypadku wyświetlacza wbudowanego sekwencja wyświetlania etykiety jest następująca:
 - a) obrazy, o których mowa w pkt 2 niniejszego załącznika, są pokazywane na mechanizmie wyświetlania w bliskiej odległości od ceny produktu;
 - b) obraz odsyła do etykiety określonej w załączniku III;
 - c) etykieta wyświetla się po kliknięciu myszą, najechaniu myszą lub rozszerzeniu obrazu na ekranie dotykowym;
 - d) etykieta wyświetla się jako wyskakujące okno, nowa karta, nowa strona lub dodatkowy obraz na ekranie;
 - e) do celów powiększania etykiety na ekranach dotykowych zastosowanie mają metody powiększania w urządzeniach dotykowych;
 - f) etykieta przestaje się wyświetlać po zastosowaniu opcji zamknięcia lub innego standardowego mechanizmu zamykania;
 - g) tekst zastępczy dla grafiki, który ma się wyświetlać w przypadku niewyświetlenia się etykiety, zawiera klasy efektywności energetycznej produktu, o wielkości czcionki równej czcionce zastosowanej dla ceny produktu.
4. Elektroniczną kartę informacyjną produktu udostępnioną przez dostawców zgodnie z art. 3 ust. 1 lit. h) umieszcza się na mechanizmie wyświetlania w bliskiej odległości od ceny produktu. Musi ona mieć taką wielkość, aby karta informacyjna produktu była dobrze widoczna i czytelna. Karta informacyjna produktu może być wyświetlana za pomocą wyświetlacza wbudowanego lub przez odniesienie do bazy danych o produktach, w którym to przypadku łącznie wykorzystywane do uzyskania dostępu do karty zawiera widoczne i czytelne oznaczenie „Karta informacyjna produktu”. Jeżeli zastosowano wyświetlacz wbudowany, karta informacyjna produktu pojawia się przy pierwszym kliknięciu myszą, najechaniu myszą lub rozszerzeniu linku na ekranie dotykowym.

ZAŁĄCZNIK IX

Procedura weryfikacji do celów nadzoru rynku

Określone w niniejszym załączniku dopuszczalne odchylenia na potrzeby weryfikacji odnoszą się wyłącznie do weryfikacji zmierzonych parametrów prowadzonej przez organy państwa członkowskiego i nie mogą być stosowane przez dostawcę jako dopuszczalne odchylenia do określania wartości w dokumentacji technicznej. Wartości i klasy na etykiecie lub w karcie informacyjnej produktu nie mogą być korzystniejsze dla dostawcy niż wartości podane w dokumentacji technicznej.

W przypadku gdy dany model został zaprojektowany tak, aby miał możliwość wykrywania, że jest testowany (np. poprzez rozpoznanie warunków testowych lub cyklu testowego) i reagowania na taką sytuację w szczególności sposób poprzez automatyczną zmianę swojego działania w trakcie testu w celu osiągnięcia bardziej korzystnego poziomu w zakresie któregośkolwiek z parametrów określonych w niniejszym rozporządzeniu lub podanych w dokumentacji technicznej bądź ujętych w jakiegokolwiek przekazanej dokumentacji, dany model i wszystkie modele równoważne uznaje się za niezgodne.

W celu dokonania oceny zgodności modelu produktu z wymogami określonymi w niniejszym rozporządzeniu organy państw członkowskich stosują następującą procedurę weryfikacji:

1. Organ państwa członkowskiego poddają weryfikacji tylko jeden egzemplarz danego modelu.
2. Model uznaje się za zgodny z mającymi zastosowanie wymogami, jeżeli:
 - a) wartości podane w dokumentacji technicznej na podstawie art. 3 ust. 3 rozporządzenia (UE) 2017/1369 (deklarowane wartości) oraz, w stosownych przypadkach, wartości zastosowane do obliczenia tych wartości, nie są korzystniejsze dla dostawcy niż odpowiadające im wartości podane w sprawozdaniach z testów; oraz
 - b) wartości podane na etykiecie i w karcie informacyjnej produktu nie są bardziej korzystne dla dostawcy niż wartości deklarowane, a podana klasa efektywności energetycznej, klasa emisji hałasu akustycznego i klasa efektywności wirowania nie są bardziej korzystne dla dostawcy niż klasa ustalona za pomocą wartości deklarowanych; oraz
 - c) w przypadku gdy organy państwa członkowskiego badają jeden egzemplarz danego modelu, wartości ustalone (wartości odpowiednich parametrów zmierzone w ramach testów oraz wartości wyliczone na podstawie tych pomiarów) są zgodne z odpowiednimi dopuszczalnymi odchyleniami na potrzeby weryfikacji podanymi w tabeli 9.
3. W przypadku niezyskania wyników, o których mowa w pkt 2 lit. a) lub b), uznaje się, że dany model oraz wszystkie modele równoważne nie są zgodne z przepisami niniejszego rozporządzenia.
4. W przypadku niezyskania wyniku, o którym mowa w pkt 2 lit. c), organy państwa członkowskiego wykonują badania trzech wybranych dodatkowych egzemplarzy tego samego modelu. Alternatywnie trzy wybrane dodatkowe egzemplarze mogą być egzemplarzami jednego modelu równoważnego lub kilku modeli równoważnych.
5. Model uznaje się za zgodny z mającymi zastosowanie wymogami, jeżeli odnosząca się do wspomnianych trzech egzemplarzy średnia arytmetyczna ustalonych wartości pozostaje w zgodzie z odpowiednimi dopuszczalnymi odchyleniami podanymi w tabeli 9.
6. Jeżeli wyniki określone w pkt 5 nie zostaną uzyskane, uznaje się, że model i wszystkie modele równoważne nie spełniają wymogów niniejszego rozporządzenia.
7. Po podjęciu decyzji w sprawie niezgodności modelu zgodnie z pkt 3 i 6 organy państwa członkowskiego niezwłocznie przekazują wszelkie istotne informacje organom pozostałych państw członkowskich oraz Komisji.

Organ państwa członkowskiego stosują metody pomiaru i obliczeń określone w załączniku IV.

Do celów wymogów, o których mowa w niniejszym załączniku, organy państwa członkowskiego stosują wyłącznie dopuszczalne odchylenia na potrzeby weryfikacji określone w tabeli 9 i stosują wyłącznie procedurę opisaną w pkt 1–7. Odnośnie do parametrów w tabeli 9 nie stosuje się innych odchyleń, takich jak odchylenia określone w zharmonizowanych normach, ani innej metody pomiaru.

Tabela 9

Dopuszczalne odchylenia na potrzeby weryfikacji

Parametr	Dopuszczalne odchylenia na potrzeby weryfikacji
$E_{W,full}$, $E_{W,1/2}$, $E_{W,1/4}$, $E_{WD,full}$, $E_{WD,1/2}$	Wartość ustalona (*) nie może przekraczać wartości deklarowanej, odpowiednio, $E_{W,full}$, $E_{W,1/2}$, $E_{W,1/4}$, $E_{WD,full}$ i $E_{WD,1/2}$, o więcej niż 10 %.
Ważone zużycie energii (E_W i E_{WD})	Wartość ustalona (*) nie może przekraczać wartości deklarowanej, odpowiednio, E_W i E_{WD} o więcej niż 10 %.
$W_{W,full}$, $W_{W,1/2}$, $W_{W,1/4}$, $W_{WD,full}$, $W_{WD,1/2}$	Wartość ustalona (*) nie może przekraczać wartości deklarowanej, odpowiednio $W_{W,full}$, $W_{W,1/2}$, $W_{W,1/4}$, $W_{WD,full}$ oraz $W_{WD,1/2}$, o więcej niż 10 %.
Ważone zużycie wody (W_W i W_{WD})	Wartość ustalona (*) nie może przekraczać wartości deklarowanych, odpowiednio, W_W i W_{WD} o więcej niż 10 %.
Współczynnik efektywności prania (I_W i J_W)	Wartość ustalona (*) nie może być niższa od wartości deklarowanej, odpowiednio I_W i J_W , o więcej niż 8 %.
Efektywność płukania (I_R i J_R)	Wartość ustalona (*) nie może przekraczać wartości deklarowanej, odpowiednio, I_R i J_R o więcej niż 1,0 g/kg.
czas trwania programu lub cyklu	Wartość ustalona (*) czasu trwania programu lub cyklu nie może przekraczać wartości deklarowanej o więcej niż 5 % lub o więcej niż 10 minut, w zależności od tego, która z tych wartości jest mniejsza.
Maksymalna temperatura wewnątrz wsadu (T)	Wartość ustalona (*) nie może być niższa od wartości deklarowanych T o więcej niż 5 K i nie może przekraczać wartości deklarowanej T o więcej niż 5 K.
D_{full} , $D_{1/2}$, $D_{1/4}$	Wartość ustalona (*) nie może przekraczać wartości deklarowanej, odpowiednio, D_{full} , $D_{1/2}$ i $D_{1/4}$, o więcej niż 10 %.
Wilgotność reszkowa po praniu (D)	Wartość ustalona (*) nie może przekraczać wartości deklarowanej D o więcej niż 10 %.
Wilgotność końcowa po suszeniu	Wartość ustalona (*) nie może przekraczać 3,0 %.
Szybkość wirowania (S)	Wartość ustalona (*) nie może być niższa od wartości deklarowanej S o więcej niż 10 %.
Pobór mocy w trybie wyłączenia (P_o)	Wartość ustalona (*) poboru mocy P_o nie może przekraczać wartości deklarowanej o więcej niż 0,10 W.
Pobór mocy w trybie czuwania (P_{sm})	Wartość ustalona (*) poboru mocy P_{sm} nie może przekraczać wartości deklarowanej o więcej niż 10 %, jeżeli wartość deklarowana jest wyższa niż 1,00 W, oraz o więcej niż 0,10 W, jeżeli wartość deklarowana wynosi 1,00 W lub mniej.

Parametr	Dopuszczalne odchylenia na potrzeby weryfikacji
Pobór mocy w trybie opóźnionego startu (P_{ds})	Wartość ustalona (*) poboru mocy P_{ds} nie może przekraczać wartości deklarowanej o więcej niż 10 %, jeżeli wartość deklarowana jest wyższa niż 1,00 W, oraz o więcej niż 0,10 W, jeżeli wartość deklarowana wynosi 1,00 W lub mniej.
Poziom emisji hałasu akustycznego	Wartość ustalona (*) nie może przekraczać wartości deklarowanej o więcej niż 2 dB re 1 pW.

(*) W przypadku badania trzech dodatkowych egzemplarzy zgodnie z pkt 4 wartość ustalona oznacza średnią arytmetyczną wartości ustalonych dla tych trzech dodatkowych egzemplarzy.

ZAŁĄCZNIK X

Wielobębnowe pralki dla gospodarstw domowych i wielobębnowe pralko-suszarki dla gospodarstw domowych

Przepisy załącznika II i III, zgodnie z następującymi metodami pomiarów i obliczeń określonymi w załączniku IV stosuje się do każdego bębna o pojemności znamionowej nie mniejszej niż 2 kg wielobębnowych pralek dla gospodarstw domowych oraz do każdego bębna o pojemności znamionowej prania nie mniejszej niż 2 kg wielobębnowych pralko-suszarek dla gospodarstw domowych.

Przepisy załączników II i III stosuje się do każdego bębna osobno, z wyjątkiem przypadków, gdy bębny znajdują się w tej samej obudowie i mogą działać wyłącznie jednocześnie w ramach programu „eco 40–60” lub w ramach cyklu prania i suszenia. W drugim przypadku przepisy te stosuje się do wielobębnowych pralek dla gospodarstw domowych lub do wielobębnowych pralko-suszarek dla gospodarstw domowych jako całości w następujący sposób:

- a) pojemność znamionowa prania jest sumą pojemności znamionowych prania każdego bębna; w przypadku wielobębnowych pralko-suszarek dla gospodarstw domowych pojemność znamionowa jest sumą pojemności znamionowych każdego bębna;
- b) zużycie energii i wody wielobębnowej pralki dla gospodarstw domowych i wielobębnowej pralko-suszarki dla gospodarstw domowych w cyklu prania jest sumą zużycia energii lub wody każdego bębna;
- c) zużycie energii i wody wielobębnowej pralko-suszarki dla gospodarstw domowych w pełnym cyklu jest sumą zużycia energii lub wody każdego bębna;
- d) wskaźnik efektywności energetycznej (EEL_w) jest obliczany przy użyciu pojemności znamionowej prania i zużycia energii; wskaźnik efektywności energetycznej (EEL_{wb}) wielobębnowych pralko-suszarek dla gospodarstw domowych oblicza się z uwzględnieniem pojemności znamionowej i zużycia energii;
- e) czas trwania oznacza czas trwania najdłuższego programu „eco 40–60” lub cyklu prania i suszenia w każdym bębnie;
- f) wilgotność resztkowa po praniu jest obliczana jako średnia ważona, zgodnie z pojemnością znamionową każdego bębna;
- g) w przypadku wielobębnowych pralko-suszarek dla gospodarstw domowych wilgotność końcową po suszeniu mierzy się indywidualnie dla każdego bębna.
- h) pomiar trybów niskiego poboru mocy, emisji hałasu akustycznego i klasy emisji hałasu akustycznego w powietrzu ma zastosowanie do pralki dla gospodarstw domowych jako całości.

W karcie informacyjnej produktu oraz dokumentacji technicznej są zawarte i przedstawione łącznie informacje wymagane na podstawie, odpowiednio, załącznika V i załącznika VI, w odniesieniu do wszystkich bębnow, do których stosuje się przepisy niniejszego załącznika.

Przepisy załączników VII i VIII mają zastosowanie do każdego bębna, do którego stosuje się przepisy niniejszego załącznika.

Procedurę weryfikacji określoną w załączniku IX stosuje się do wielobębnowej pralki dla gospodarstw domowych i do wielobębnowej pralko-suszarki dla gospodarstw domowych jako całości, a dopuszczalne odchylenia na potrzeby weryfikacji mają zastosowanie do każdego z parametrów określonych przy zastosowaniu niniejszego załącznika.