

Warszawa, dnia 3 stycznia 2013 r.

Poz. 6

**DECYZJA NR 5  
KOMENDANTA GŁÓWNEGO POLICJI**

z dnia 2 stycznia 2013 r.

**zmieniająca decyzję w sprawie programu szkolenia zawodowego podstawowego dla policjantów, absolwentów wybranych kierunków studiów oraz osób, które zaliczą z wynikiem pozytywnym test wiedzy obejmujący treści kształcenia wybrane ze szkolenia zawodowego podstawowego policjantów**

Na podstawie art. 7 ust. 1 pkt 4a ustawy z dnia 6 kwietnia 1990 r. o Policji (Dz. U. z 2011 r. Nr 287, poz. 1687) postanawia się, co następuje:

**§ 1.** W decyzji nr 348 Komendanta Głównego Policji z dnia 22 listopada 2010 r. w sprawie programu szkolenia zawodowego podstawowego dla policjantów, absolwentów wybranych kierunków studiów oraz osób, które zaliczą z wynikiem pozytywnym test wiedzy obejmujący treści kształcenia wybrane ze szkolenia zawodowego podstawowego policjantów (Dz. Urz. KGP z 2010 r. Nr 12, poz. 78 i z 2011 r. Nr 5, poz. 37) załącznik otrzymuje brzmienie określone w załączniku do niniejszej decyzji.

**§ 2.** Decyzja wchodzi w życie z dniem podpisania.

Komendant Główny Policji

**nadinsp. Marek DZIAŁOSZYŃSKI**

Załącznik do decyzji nr .....  
Komendanta Głównego Policji  
z dnia .....

**PROGRAM SZKOLENIA ZAWODOWEGO PODSTAWOWEGO DLA POLICJANTÓW,  
ABSOLWENTÓW WYBRANYCH KIERUNKÓW STUDIÓW ORAZ OSÓB, KTÓRE ZALICZĄ  
Z WYNIKIEM POZYTYWNYM TEST WIEDZY OBEJMUJĄCY TREŚCI KSZTAŁCENIA  
WYBRANE ZE SZKOLENIA ZAWODOWEGO PODSTAWOWEGO POLICJANTÓW**

## **1. ZAŁOŻENIA ORGANIZACYJNO-PROGRAMOWE SZKOLENIA**

### **1.1. Nazwa szkolenia**

Program szkolenia zawodowego podstawowego dla policjantów, absolwentów wybranych kierunków studiów oraz osób, które zaliczą z wynikiem pozytywnym test wiedzy obejmujący treści kształcenia wybrane ze szkolenia zawodowego podstawowego policjantów.

### **1.2. Ogólna charakterystyka programu**

Program szkolenia został opracowany zgodnie z metodologią tzw. „modułów umiejętności zawodowych”, w której zadania służbowe, na stanowisku policjanta, stanowią zarówno kryterium doboru, jak i organizacji treści nauczania/uczenia się. Szkolenie, realizowane na podstawie programu, przygotowuje do wykonywania podstawowych zadań zawodowych, którym odpowiadają jednostki modułowe.

Każde zadanie zawodowe poddano analizie, w wyniku której:

- zidentyfikowano i nazwano etapy pracy,
- przyporządkowano umiejętności poszczególnym etapom pracy,
- wyodrębniono i nazwano jednostki szkolne.

Dla wszystkich jednostek szkolnych wchodzących w skład jednostki modułowej opracowano:

- cele kształcenia w zakresie jednostki modułowej,
- listę wyposażenia dydaktycznego.

Każda jednostka modułowa podzielona została na mniejsze, samodzielne partie materiału nauczania - jednostki szkolne, odpowiadające kolejnym etapom realizacji zadania służbowego.

W ramach każdej jednostki szkolnej wskazano:

- cele szkolenia zapisane w formie operacyjnej, zawierające czynności, składające się na właściwą realizację zadania służbowego,
- kluczowe punkty nauczania niezbędne do osiągnięcia zakładanych celów szkolenia w ramach danej jednostki szkolnej,
- zoptymalizowany czas niezbędny do realizacji kluczowych punktów nauczania,
- proponowane metody realizacji zajęć,
- pomoce dydaktyczne, sprzęt i materiały niezbędne do realizacji szkolenia.

Wskazywane w programie metody realizacji zajęć są wg autorów najbardziej optymalne do osiągnięcia zakładanych celów kształcenia. Prowadzący zajęcia może wybrać inną metodę, gwarantującą osiągnięcie zoperacjonalizowanych celów kształcenia.

Właściwa realizacja treści objętych programem wymaga, aby jednostka realizująca szkolenie dysponowała odpowiednimi warunkami organizacyjnymi oraz technicznymi, określonymi dla każdej jednostki modułowej.

Częścią obudowy dydaktycznej programu jest poradnik dla nauczyciela, stanowiący przydatną pomoc metodyczną do realizacji zajęć dydaktycznych.

**Objaśnienia skrótów dotyczących dokumentacji programowej:**

- SZP** – szkolenie zawodowe podstawowe  
**JM** – jednostka modułowa  
**JS** – jednostka szkolna  
**KPN** – kluczowy punkt nauczania  
**PN** – poradnik dla nauczyciela

**1.3. Cele szkolenia**

Program szkolenia kompleksowo przygotowuje policjanta do wykonywania zadań służbowych na poziomie podstawowym, na stanowisku policjanta w służbie prewencyjnej.

**1.4. Kryteria formalne, jakim muszą odpowiadać kandydaci kierowani na szkolenie**

Na szkolenie kierowani są policjanci:

- którzy ukończyli kierunek studiów: prawo, administracja, bezpieczeństwo narodowe, bezpieczeństwo wewnętrzne w szkole wyższej, z którą Komendant Główny Policji zawarł porozumienie, lub
- zaliczyli z wynikiem pozytywnym *test wiedzy stanowiący podstawę do odbycia szkolenia zawodowego podstawowego w zakresie uzupełniającym różnice programowe między treściami objętymi przedmiotowym testem a programem szkolenia zawodowego podstawowego policjantów.*

**1.5. Forma organizacyjna szkolenia**

Formą realizacji niniejszego programu jest szkolenie kursowe w systemie stacjonarnym. Policjanci na czas szkolenia są kwaterowani w jednostce szkoleniowej Policji.

**1.6. Sprawdzian z zakresu budowy i zasad funkcjonowania oraz warunków bezpieczeństwa posługiwania się bronią palną**

Po zakończeniu JM 09 JS 02, na podstawie odrębnych przepisów, przeprowadza się sprawdzian w formie egzaminu, z zakresu budowy i zasad funkcjonowania oraz warunków bezpieczeństwa posługiwania się bronią palną.

**1.7. Katalog zadań, do realizacji których program ma przygotować**

Absolwent szkolenia będzie potrafił realizować zadania w zakresie określonym treściami programowymi, tj.:

1. Ustalenie okoliczności zdarzeń i zabezpieczenie ich miejsca.
2. Zapewnienie bezpieczeństwa i porządku publicznego w miejscu pełnienia służby oraz podejmowanie interwencji.
3. Poszukiwanie osób i rzeczy oraz ujawnienia sprawców przestępstw w ramach wybranych czynności operacyjno-rozpoznawczych i administracyjno-porządkowych.
4. Pełnienie służby w konwojach i pomieszczeniach dla osób zatrzymanych lub doprowadzonych do wytrzeźwienia.
5. Podejmowanie czynności wobec uczestników ruchu drogowego.
6. Wykonywanie czynności w sprawach o wykroczenia.
7. Przeciwdziałanie zjawiskom kryminogennym.
8. Udział w działaniach związanych z przywracaniem zbiorowo naruszonego porządku publicznego.
9. Szkolenie strzeleckie.
10. Taktyka i techniki interwencji.

### 1.8. Czas trwania szkolenia i organizacja zajęć

Realizacja treści kształcenia zawartych w programie szkolenia wymaga przeprowadzenia **733** godzin lekcyjnych. Na całkowity wymiar szkolenia składają się:

Przedsięwzięcia	Czas realizacji
Rozpoczęcie szkolenia i zapoznanie z regulaminami i organizacją szkolenia	1 dzień
Zajęcia programowe	92 dni
Repetitorium	1 dzień
Egzamin końcowy i zakończenie szkolenia	1 dzień
<b>Ogółem</b>	<b>95 dni szkoleniowych</b>

Na rozpoczęcie szkolenia składa się:

- sprawdzenie niezbędnych dokumentów,
- włączenie słuchacza do grupy szkoleniowej,
- zakwaterowanie,
- inne niezbędne przedsięwzięcia.

Zapoznanie z regulaminami i organizacją szkolenia polega na przedstawieniu przepisów dotyczących:

- funkcjonowania jednostki szkoleniowej,
- pobytu słuchacza w jednostce szkoleniowej, w tym jego praw i obowiązków,
- warunków odbywania szkoleń zawodowych w Policji,
- ogólnej charakterystyki programu nauczania,
- rozkładu czasu służby policjantów,
- praw i obowiązków oraz przebiegu służby policjantów,
- urlopów/płatnych urlopów dodatkowych dla policjantów.

Podczas pierwszych trzech dni szkolenia należy przeprowadzić badanie ankietowe mające na celu diagnozę postaw policjantów wobec problemu przemocy w rodzinie, z wykorzystaniem kwestionariusza ankiety. Analiza materiału zgromadzonego podczas badania ankietowego powinna być wykorzystana przez nauczyciela prowadzącego zajęcia z zakresu JM 02 JS 09 KPN 6.

Zajęcia dydaktyczne realizowane są głównie od poniedziałku do piątku. Liczba godzin lekcyjnych, liczonych w jednostkach 45 minutowych, nie powinna przekraczać 8 godzin dziennie. Podczas planowania zajęć dydaktycznych należy uwzględnić korelację realizacji treści programowych, opracowaną przez poszczególne jednostki szkoleniowe Policji. Opracowując korelację treści programowych należy wziąć pod uwagę wskazówki metodyczne i wymagania wejściowe zawarte w poszczególnych jednostkach szkolnych.

Za zgodą kierownika komórki organizacyjnej, realizującej dane punkty kluczowe jednostki szkolnej, dopuszczalne jest podczas prowadzenia zajęć symulacyjnych bądź ćwiczeń, regulowanie czasu zajęć w sposób zapewniający optymalne osiągnięcie zakładanych celów, z zastrzeżeniem rozpoczęcia kolejnej jednostki metodycznej w czasie przyjętym w rozkładzie zajęć dydaktycznych.

#### **Czas trwania szkolenia wynosi 95 dni.**

W celu podniesienia efektywności szkolenia, realizację niektórych treści programowych należy organizować w warunkach rzeczywistych, w jednostkach terenowych Policji. W ramach JM 02 JS 10 KPN 14 zaplanowano 5 służb w jednostce terenowej. **O sposobie, miejscu i czasie pełnienia służby decyduje kierownik jednostki szkoleniowej**, uwzględniając wiedzę i nabyte umiejętności słuchaczy. Służby powinny być pełnione w miarę możliwości w systemie trzymianowym.

Z uwagi na interdyscyplinarny charakter programu, w którym kształcone są umiejętności z różnych obszarów (umiejętności uniwersalne i specjalistyczne), niezbędne do realizacji wyspecyfikowanych w programie szkolenia zadań zawodowych dla policjanta na stanowisku w służbie prewencyjnej w komórkach organizacyjnych patrolowo-interwencyjnych i oddziałów prewencji Policji, realizujący go nauczyciele policyjni zobligowani są do zapoznania się z całością jego zawartości. Podczas realizacji kolejnych sekwencji wskazane jest odwoływanie się do wcześniej zrealizowanych jednostek szkolnych.

Podczas realizacji treści programowych, z których wynika potrzeba nawiązywania do zasad etyki zawodowej, praw człowieka, polityki antidyskryminacyjnej lub też działań antykorupcyjnych, obowiązkiem każdego nauczyciela policyjnego jest kształtowanie w tym zakresie pożądanych postaw i zachowań.

Egzamin końcowy przeprowadza się nie wcześniej niż po upływie jednego dnia od planowanego terminu zakończenia realizacji treści programowych, w tym samym terminie we wszystkich jednostkach szkoleniowych Policji, którym powierzono realizację programu. Czas ten przeznaczony jest w szczególności na konsultacje (repetitorium), niezbędne do właściwego przygotowania się do egzaminu końcowego. Zajęcia repetytoryjne organizują opiekunowie dydaktyczni dla swoich grup na podstawie zgłoszonego zapotrzebowania.

Celem zajęć repetytoryjnych jest:

- uzupełnienie treści szkolenia z zakresu realizowanych jednostek szkolnych,
- powtórzenie treści szkolenia, które sprawiały największe trudności w ich opanowaniu,
- zapoznanie lub/i wyjaśnienie treści nowych, bądź znowelizowanych aktów prawnych wydanych po zakończeniu realizacji poszczególnych jednostek szkolnych,
- przygotowanie słuchaczy do egzaminu końcowego tj. m.in. zapoznanie z harmonogramem oraz przebiegiem egzaminu.

## 1. 9. Liczebność grupy szkoleniowej

Poszczególne treści kształcenia **należy** realizować w **grupach szkoleniowych**, których liczebność, z uwagi na efektywność stosowanych metod (technik) dydaktycznych oraz cele dydaktyczne, **nie powinna przekraczać 20 osób**. Zaleca się, żeby zajęcia w danej grupie szkoleniowej, w obrębie jednostki modułowej lub szkolnej, prowadził jeden (ten sam) nauczyciel. W przypadku braku określenia liczby prowadzących zajęcia, przyjmuje się zasadę, iż do realizacji wyodrębnionych punktów kluczowych wyznacza się jednego nauczyciela. Natomiast w przypadku zajęć praktycznych liczba nauczycieli, wraz z określeniem ich roli, wynika ze sposobu realizacji zajęć w podgrupach oraz założeń przyjętych do stosowanej metody (techniki).

### 1.10. Forma zakończenia szkolenia

Program szkolenia zawodowego podstawowego dla policjantów, absolwentów wybranych kierunków studiów oraz osób, które zaliczą z wynikiem pozytywnym test wiedzy obejmujący treści kształcenia wybrane ze szkolenia zawodowego podstawowego policjantów kończy się egzaminem.

## 2. WYKAZ I UKŁAD STRUKTURALNY JEDNOSTEK MODUŁOWYCH

### 2.1. Jednostki modułowe i jednostki szkolne

PLAN REALIZACJI SZKOLENIA – SZP		
Nazwa zawodu/stanowiska pracy: <b>policjant</b>		
<b>Plan realizacji szkolenia:</b>		
Obejmuje zestawienie jednostek modułowych i szkolnych oraz czas ich realizacji.		
Kod i nazwa jednostki modułowej	Kod i nazwa jednostki szkolnej	Czas realizacji [godz.]
JM01 Ustalenie okoliczności zdarzeń i zabezpieczenie ich miejsca	JS01 – Elementy wstępu do prawoznawstwa	1
	JS02 – Część ogólna i szczególna prawa karnego materialnego i prawa wykroczeń	17
	JS03 – Przepisy karne wybranych ustaw szczególnych	2
	JS04 – Postępowanie na miejscu zdarzenia do chwili oględzin	6
	JS05 – Oględziny rzeczy i miejsca zdarzenia	9
	JS06 – Przyjęcie informacji o przestępstwie	5
	JS07 – Przesłuchanie świadka	6
	JS08 – Prawa człowieka, etyka zawodowa policjanta	3
<b>Razem:</b>		<b>49</b>

JM02 Zapewnienie bezpieczeństwa i porządku publicznego w miejscu pełnienia służby oraz podejmowanie interwencji	JS01 – Posługiwanie się środkami łączności radiowej	10
	JS02 – Legitymowanie osób	15
	JS03 – Przygotowanie do użycia środków przymusu bezpośredniego	16
	JS04 – Przygotowanie do użycia broni palnej	20
	JS05 – Zatrzymanie osoby	23
	JS06 – Dokonywanie kontroli osobistej, przeglądania zawartości bagażu, sprawdzenie ładunku	7
	JS07 – Przeszukanie osoby, pomieszczeń i rzeczy	16
	JS08 – Wykonywanie poleceń uprawnionych organów oraz udzielanie pomocy i asysty	6
	JS09 – Przeprowadzanie interwencji oraz postępowanie z osobami znajdującymi się pod wpływem alkoholu lub środka działającego podobnie	82
	JS10 – Pełnienie służby patrolowej	10 + 40
<b>Razem:</b>		<b>245</b>
JM03 Poszukiwanie osób i rzeczy oraz	JS01 – Funkcjonowanie i wykorzystywanie systemów informatycznych w Policji	20
	JS02 – Wywiad jako metoda pracy policyjnej	8

ujawnienia sprawców przestępstw w ramach wybranych czynności operacyjno-rozpoznawczych i administracyjno-porządkowych	JS03 – Poszukiwanie osób ukrywających się przed organami ścigania lub wymiaru sprawiedliwości	7
	JS04 – Postępowanie w przypadku zaginięcia osoby	8
	JS05 – Postępowanie w przypadku ujawnienia osoby o nieustalonej tożsamości	5
	JS06 – Postępowanie w przypadku otrzymania informacji o utracie rzeczy oraz w sytuacji ujawnienia rzeczy poszukiwanej	7
	JS07 – Osoba informująca	8
	JS08 – Obserwacja doraźna	11
	JS09 – Przygotowanie policjanta do wykorzystywania przez Policję dorobku prawnego Schengen oraz do współpracy z polską komórką SIRENE	8
	JS10 – Wykorzystanie aplikacji SPP oraz terminali przenośnych do wykonywania sprawdzeń w systemach informatycznych	8
<b>Razem:</b>		<b>90</b>
JM04 Pełnienie służby w konwojach i pomieszczeniach dla osób zatrzymanych lub doprowadzonych w celu wytrzeźwienia	JS01 – Pełnienie służby konwojowej	11
	JS02 – Pełnienie służby ochronnej w pomieszczeniach dla osób zatrzymanych lub doprowadzonych w celu wytrzeźwienia	10
<b>Razem:</b>		<b>21</b>
JM05 Podejmowanie czynności wobec uczestników ruchu drogowego	JS01 – Pełnienie służby na drogach	7
	JS02 – Zatrzymywanie dokumentów, usuwanie i przemieszczanie pojazdów oraz blokowanie kół	6
	JS03 – Wykonywanie podstawowych czynności na miejscu zdarzenia drogowego	11
	JS04 – Kontrola uczestników ruchu drogowego	16
<b>Razem:</b>		<b>40</b>
JM06 Wykonywanie czynności w sprawach o wykroczenia	JS01 – Środki oddziaływania wychowawczego stosowane wobec sprawcy wykroczenia oraz postępowanie mandatowe	8
	JS02 – Czynności wyjaśniające	8
	JS03 – Przesłuchanie osoby, co do której istnieje uzasadniona podstawa do sporządzenia przeciwko niej wniosku o ukaranie	8
	JS04 – Wniosek o ukaranie	4
	JS05 – Zastosowanie postępowania przyspieszonego	5
<b>Razem:</b>		<b>33</b>
JM07 Udział w działaniach związanych	JS01 – Zasady regulaminowego zachowania się policjantów i elementy ceremoniału policyjnego	6
	JS02 – Wykonywanie musztry indywidualnej i zespołowej	8



z przywracaniem zbiorowo naruszonego porządku publicznego	JS03 – Formowanie kordonów i dwukordonów	6
	JS04 – Rozwijanie i zwijanie linii posterunków i linii patroli	2
	JS05 – Formowanie i manewrowanie tyralierą policyjną	8
	JS06 – Postępowanie policjanta w sytuacjach kryzysowych	7
<b>Razem:</b>		<b>37</b>
JM08 Przeciwdziałanie zjawiskom kryminogennym	JS01 – Rozpoznanie w zakresie patologii społecznej i zapobieganie zjawiskom patologicznym	3
	JS02 – Ujawnianie nieletnich sprawców czynów karalnych i wykazujących przejawy demoralizacji	7
<b>Razem:</b>		<b>10</b>
JM09 Szkolenie strzeleckie	JS01 – Podstawy szkolenia strzeleckiego	15
	JS02 – Strzelania przygotowawcze i statyczne	20
	JS03 – Strzelania szybkie	12
	JS04 – Strzelania dynamiczne	12
	JS05 – Podstawy strzelania z pistoletu maszynowego	10
	JS06 – Podstawy strzelania ze strzelb gładkolufowych	9
	JS07 – Strzelania sytuacyjne	14
	Egzamin strzelecki	6
<b>Razem:</b>		<b>98</b>
JM10 Taktyka i techniki interwencji	JS01 – Kształtowanie sprawności fizycznej	10
	JS02 – Stosowanie siły fizycznej jako środka przymusu bezpośredniego	12
	JS03 – Umiejętności techniczne służące do realizacji interwencji policyjnych	30
	JS04 – Odpieranie ataków na policjanta	28
	JS05 – Bezpieczeństwo osobiste policjanta	30
<b>Razem:</b>		<b>110</b>
<b>Ogółem:</b>		<b>733</b>

## 2.2. Obowiązki nauczyciela realizującego szkolenie

- Prowadzący zajęcia, przed rozpoczęciem realizacji jednostki szkolnej, zobowiązany jest do:
- wskazania słuchaczom materiałów niezbędnych do realizacji zajęć lub sposobu ich pozyskania,
  - określenia literatury,
  - zapewnienia niezbędnych pomocy dydaktycznych do realizacji zajęć,

- określenia zasad i sposobu oceniania oraz uzyskiwania zaliczeń i egzaminów (wystawiania ocen okresowych),
- określenia zasad i sposobu poprawiania ocen niedostatecznych lub ocen „niezaliczone”.

### **3. POTWIERDZENIE UZYSKANYCH KWALIFIKACJI**

Absolwent szkolenia, po uzyskaniu oceny pozytywnej z egzaminu końcowego, otrzymuje świadectwo z wpisanym ogólnym wynikiem nauki oraz oceną z egzaminu końcowego, potwierdzającym uzyskanie kwalifikacji zawodowych do wykonywania zadań służbowych na poziomie podstawowym, na stanowisku policjanta w służbie prewencyjnej.

Po ukończeniu szkolenia absolwent jest uprawniony do posługiwania się pałą służbową (m.in. zwykłą, szturmową, wielofunkcyjną i teleskopową), do obsługi urządzeń łączności radiowej bezprzewodowej w Policji oraz używania broni palnej, w tym maszynowej „PM” i broni gładkolufowej, zgodnie z obowiązującymi w tym zakresie przepisami.

### **4. OCENA REALIZOWANEGO PROGRAMU**

Dla zapewnienia ewentualnej, efektywnej modyfikacji realizowanego programu szkolenia, w przypadku uwag, nauczyciele po zakończeniu realizacji jednostki szkolnej zobowiązani są do wypełnienia „Karty informacyjnej o realizacji programu” (według poniższego wzoru). Wypełnione karty przekazywane są przez przewodniczącego zespołu pedagogicznego do komórki organizacyjnej jednostki szkoleniowej Policji, odpowiedzialnej za nadzór nad przebiegiem realizacji programu, która po dokonaniu szczegółowej analizy, przesyła ją niezwłocznie do komórki organizacyjnej Komendy Głównej Policji właściwej w sprawach szkoleniowych.

**WZÓR**  
**KARTA INFORMACYJNA O REALIZACJI PROGRAMU**  
**szkolenia zawodowego podstawowego**

Data \_\_\_\_\_

..... <b>jednostka szkoleniowa</b>	
<b>JM</b>	<b>JS</b>
<b>Uwagi do kluczowych punktów nauczania, czasu ich realizacji oraz metod nauczania:</b>	
<b>Wskazanie kart jednostki szkolnej proponowanych do zmian:</b>	
<b>Inne spostrzeżenia:</b>	
<b>Akceptacja przełożonego</b>	<b>Podpis realizującego</b>

**PROGRAM**  
**REALIZACJI JEDNOSTEK MODUŁOWYCH**

**SZP JM 01**

**CELE KSZTAŁCENIA– SZP JM 01**

Nazwa jednostki modułowej: **Ustalenie okoliczności zdarzeń i zabezpieczenie ich miejsca**

**OKREŚLENIE CELÓW GŁÓWNYCH:**

Uczestnik szkolenia po zakończeniu jednostki modułowej, kierując się zasadami etyki zawodowej oraz przestrzegając praw człowieka, będzie potrafił:

- określić system i hierarchię źródeł prawa w RP,
- rozróżnić akty normatywne o charakterze powszechnie obowiązującym i o charakterze wewnętrznym,
- scharakteryzować pojęcia: przestępstwo, wykroczenie; wykazać różnice między nimi,
- określić zasady odpowiedzialności za przestępstwa i wykroczenia,
- wyodrębnić ustawowe znamiona wybranych przestępstw i wykroczeń oraz dokonać kwalifikacji prawnej określonych stanów faktycznych,
- zastosować przepisy karne wybranych ustaw szczególnych,
- zabezpieczyć miejsce zdarzenia do chwili oględzin,
- określić zasady prowadzenia oględzin,
- przyjąć zawiadomienie o przestępstwie,
- określić uprawnienia pokrzywdzonego,
- przesłuchać osobę w charakterze świadka,
- sporządzić protokół przyjęcia ustnego zawiadomienia o przestępstwie i przesłuchania w charakterze świadka,
- zinterpretować podstawowe prawa i wolności człowieka ze szczególnym uwzględnieniem ich zagrożeń.

**ARKUSZ ANALIZY JEDNOSTKI MODUŁOWEJ – SZP JM 01**

Nazwa jednostki modułowej: **Ustalenie okoliczności zdarzeń i zabezpieczenie ich miejsca**

Lp.	Etap pracy	Umiejętności wymagane do realizacji etapów pracy – policjant:	Nazwa jednostki szkolnej (JS)	Czas realizacji JS w godz.
1.	<b>Określa system i hierarchię źródeł prawa w RP</b>	a) interpretuje pojęcia: prawo, system źródeł prawa, b) określa hierarchię źródeł prawa, c) określa zasady obowiązywania aktu normatywnego w czasie, przestrzeni, względem osób, d) posługuje się aktami normatywnymi o charakterze powszechnie obowiązującym i o charakterze wewnętrznym, e) określa pojęcie przepisu prawnego i normy prawnej, f) określa budowę normy prawnej, g) wskazuje sposób ogłaszania aktów normatywnych i dzienniki urzędowe, w których ogłaszane są akty normatywne.	<b>Elementy wstępu do prawoznawstwa</b>	<b>1</b>
2.	<b>Określa pojęcia: przestępstwo, wykroczenie, wykazuje różnice między nimi, określa zasady odpowiedzialności za przestępstwa i wykroczenia oraz ustawowe znamiona wybranych przestępstw i wykroczeń</b>	a) odróżnia przestępstwo od wykroczenia, b) określa ustawowe znamiona przestępstwa i wykroczenia, c) określa zasady odpowiedzialności za przestępstwa i wykroczenia w zależności od formy ich popełnienia, d) określa ustawowe znamiona wybranych przestępstw: <ul style="list-style-type: none"> <li>– przeciwko życiu i zdrowiu,</li> <li>– przeciwko wolności seksualnej, obyczajności i handlowi ludźmi,</li> <li>– przeciwko mieniu,</li> <li>– przeciwko wolności,</li> <li>– przeciwko rodzinie i opiece,</li> <li>– przeciwko działalności instytucji państwowych oraz samorządu terytorialnego,</li> <li>– przeciwko wiarygodności dokumentów,</li> </ul> e) określa ustawowe znamiona wybranych wykroczeń:	<b>Część ogólna i szczególna prawa karnego materialnego i prawa wykroczeń</b>	<b>17</b>

		<ul style="list-style-type: none"> <li>- przeciwko porządkowi i spokojowi,</li> <li>- przeciwko instytucjom państwowym, samorządowym i społecznym,</li> <li>- przeciwko bezpieczeństwu osób i mienia,</li> <li>- przeciwko bezpieczeństwu i porządkowi w komunikacji,</li> <li>- przeciwko osobie,</li> <li>- przeciwko mieniu,</li> <li>- przeciwko obyczajności publicznej,</li> <li>- przeciwko urządzeniom użytku publicznego,</li> </ul> <p>f) dokonuje kwalifikacji prawnej stanów faktycznych.</p>		
3.	<b>Określa ustawowe znamiona przestępstw i wykroczeń z wybranych ustaw szczególnych</b>	<p>a) określa ustawowe znamiona wybranych przestępstw i wykroczeń z ustaw szczególnych,</p> <p>b) dokonuje kwalifikacji prawnej stanów faktycznych.</p>	<b>Przepisy karne wybranych ustaw szczególnych</b>	<b>2</b>
4.	<b>Zabezpiecza miejsce zdarzenia do chwili oględzin</b>	<p>a) zbiera informacje o zdarzeniu,</p> <p>b) wnioskuje co do rodzaju zdarzenia,</p> <p>c) określa obszar miejsca zdarzenia,</p> <p>d) zabezpiecza miejsce zdarzenia,</p> <p>e) rozróżnia kategorie śladów kryminalistycznych występujących na miejscu zdarzenia,</p> <p>f) określa sposoby zabezpieczenia śladów kryminalistycznych przed ich zniszczeniem, zniekształceniem oraz utratą,</p> <p>g) ustala dane personalne uczestników i świadków zdarzenia,</p> <p>h) sporządza dokumentację w postaci notatki urzędowej i dokonuje zapisu w notatniku służbowym.</p>	<b>Postępowanie na miejscu zdarzenia do chwili oględzin</b>	<b>6</b>
5.	<b>Stosuje zasady prowadzenia oględzin miejsca zdarzenia i rzeczy</b>	<p>a) określa czynności wchodzące w skład kryminalistycznego badania miejsca zdarzenia,</p> <p>b) określa skład i zadania członków grupy operacyjno-procesowej,</p> <p>c) określa podstawy prawne, cele oględzin i zasady ich przeprowadzenia,</p> <p>d) dokumentuje oględziny rzeczy.</p>	<b>Oględziny rzeczy i miejsca zdarzenia</b>	<b>9</b>

6.	<b>Przyjmuje informacje o przestępstwie</b>	a) przyjmuje informacje o przestępstwie, b) dokumentuje informacje o przestępstwie, c) określa tryb postępowania w przypadku złożenia zawiadomienia, d) przekazuje informacje dot. uprawnień i obowiązków pokrzywdzonego, e) sporządza protokół przyjęcia ustnego zawiadomienia o przestępstwie i przesłuchania w charakterze świadka (wniosku o ściganie karne).	<b>Przyjęcie informacji o przestępstwie</b>	<b>5</b>
7.	<b>Przesłuchuje świadka</b>	a) stosuje odpowiednie przepisy kpk, b) nawiązuje kontakt interpersonalny, obserwuje i analizuje zachowanie osoby przesłuchiwanej, c) przesłuchuje świadka i dokumentuje jego zeznania, d) ocenia złożone przez świadka zeznania.	<b>Przesłuchanie świadka</b>	<b>6</b>
8.	<b>Postępuje zgodnie z zasadami etyki zawodowej policjanta oraz prawami człowieka</b>	a) przestrzega zasad etyki zawodowej policjanta, b) przestrzega praw człowieka, c) interpretuje zjawiska związane z przestępstwami z nienawiści.	<b>Prawa człowieka, etyka zawodowa policjanta</b>	<b>3</b>
			<b>Razem:</b>	<b>49 godz.</b>



<b>LISTA WYPOSAŻENIA DYDAKTYCZNEGO – SZP JM 01</b>	
Nazwa jednostki modułowej: <b>Ustalenie okoliczności zdarzeń i zabezpieczenie ich miejsca</b>	
<b>Kategoria / nazwa wyposażenia</b>	<b>Ilość na grupę</b>
<b>Wyposażenie pracowni</b> 1. Pomieszczenie dydaktyczne lub przystosowana sala dydaktyczna. 2. Teren otwarty.	1
<b>Pomoce dydaktyczne</b> 1. Rzutnik pisma lub projektor multimedialny. 2. Tablica. 3. Flipchart. 4. Foliogramy lub prezentacja multimedialna. 5. Walizka kryminalistyczna.	1 1 1 zestaw 5
<b>Materiały pomocnicze</b> 1. Notatnik służbowy. 2. Folia do foliogramów. 3. Protokół przyjęcia ustnego zawiadomienia o przestępstwie / przesłuchania świadka. 4. Protokół przesłuchania świadka. 5. Protokół oględzin.	20 wg potrzeb 40 20 20

<p><b>JEDNOSTKA SZKOLNA – SZP JS 01</b></p> <p>Nazwa jednostki szkolnej: <b>Elementy wstępu do prawoznawstwa</b></p> <p>Nazwa jednostki modułowej – <b>JM 01: Ustalenie okoliczności zdarzeń i zabezpieczenie ich miejsca</b></p>	<p><b>Cele:</b> Po zakończeniu jednostki szkolnej słuchacz będzie potrafił:</p> <ul style="list-style-type: none"> <li>– zinterpretować podstawowe pojęcia: prawo, system źródeł prawa,</li> <li>– określić hierarchię źródeł prawa,</li> <li>– określić podział prawa na prawo materialne i formalne w odniesieniu do prawa karnego, wykroczeń i administracyjnego.</li> </ul>			
	<b>Sposób realizacji</b>		<b>Pomoce dydaktyczne</b>	
<b>Kluczowe punkty nauczania</b>	<b>Czas</b>	<b>Metoda</b>	<b>Ilość</b>	<b>Nazwa/opis</b>
<ol style="list-style-type: none"> <li>1. Pojęcia: prawa i hierarchii źródeł prawa.</li> <li>2. Podział prawa na prawo materialne i formalne w odniesieniu do prawa karnego, wykroczeń i administracyjnego.</li> </ol>	<b>1</b>	wykład, dyskusja	1\4 1\4 1\4 1\4	Dziennik Ustaw Monitor Polski Dziennik Urzędowy Ministerstw Dziennik Urzędowy Komendy Główniej Policji

**PORADNIK DLA NAUCZYCIELA****JEDNOSTKA SZKOLNA – SZP JS 01**

Nazwa jednostki szkolnej: **Elementy wstępu do prawoznawstwa**

Nazwa jednostki modułowej – **JM 01: Ustalenie okoliczności zdarzeń i zabezpieczenie ich miejsca**

**1. Wymagania wejściowe.**

Znajomość przepisów Konstytucji RP oraz ustawy o Policji w zakresie objętym testem kompetencyjnym.

**2. Wskazówki metodyczne do realizacji szkolenia.****Kluczowe punkty nauczania nr 1-2: wykład, dyskusja**

W części informacyjnej wyjaśnij istotę pojęć określonych w kluczowych punktach nauczania. Wskaż różnicę między aktem prawnym normatywnym a nienormatywnym. Omów podział prawa na prawo materialne i formalne w odniesieniu do prawa karnego, wykroczeń i administracyjnego.

**3. Sposoby oceniania.**

- Nabywane przez słuchaczy wiadomości i umiejętności podlegają bieżącej ocenie według obowiązującej skali ocen (skala 6-1 lub zal.–nzal.).
- Poprawienie wszystkich negatywnych ocen bieżących na oceny pozytywne jest warunkiem przystąpienia do zaliczenia jednostki szkolnej.
- **Zaliczenie jednostki szkolnej JS01 następuje wspólnie z JS02** na podstawie oceny uzyskanej z testu pisemnego (skala 6-1) i stanowi ocenę okresową.

<p><b>JEDNOSTKA SZKOLNA – SZP JS 02</b></p> <p>Nazwa jednostki szkolnej: <b>Część ogólna i szczególna prawa karnego materialnego i prawa wykroczeń</b></p> <p>Nazwa jednostki modułowej – <b>JM 01: Ustalenie okoliczności zdarzeń i zabezpieczenie ich miejsca</b></p>	<p><b>Cele:</b> Po zakończeniu jednostki szkolnej słuchacz będzie potrafił:</p> <ul style="list-style-type: none"> <li>– wskazać ustawowe znamiona wybranych przestępstw,</li> <li>– dokonywać kwalifikacji prawnej wybranych przestępstw,</li> <li>– wskazać ustawowe znamiona wybranych wykroczeń,</li> <li>– dokonywać kwalifikacji prawnej wybranych wykroczeń.</li> </ul>			
	<b>Sposób realizacji</b>		<b>Pomoce dydaktyczne</b>	
<b>Kluczowe punkty nauczania</b>	<b>Czas</b>	<b>Metoda</b>	<b>Ilość</b>	<b>Nazwa/opis</b>
<ol style="list-style-type: none"> <li>1. Pojęcie przestępstwa, pojęcie wykroczenia - różnice pomiędzy przestępstwem a wykroczeniem.</li> <li>2. Ustawowe znamiona przestępstw i wykroczeń.</li> <li>3. Podział przestępstw i wykroczeń.</li> <li>4. Zasady odpowiedzialności za przestępstwa i wykroczenia.</li> </ol>	<b>1</b>	wykład		
<ol style="list-style-type: none"> <li>5. Ustawowe znamiona wybranych przestępstw przeciwko wolności, wolności seksualnej i obyczajności:             <ol style="list-style-type: none"> <li>a) pozbawienie wolności (art.189 kk),</li> <li>b) groźba karalna (art. 190 kk),</li> <li>c) stalking (art. 190a kk),</li> <li>d) zmuszenie do określonego zachowania (art. 191 kk),</li> <li>e) bezprawne utrwalanie lub rozpowszechnianie wizerunku (art. 191a),</li> <li>f) naruszenie miru domowego (art. 193 kk),</li> <li>g) obcowanie płciowe z małoletnim (art. 200 kk),</li> <li>h) pornografia (art. 202 kk),</li> </ol> </li> </ol>	<b>2</b>	wykład, analiza przypadku		

<p>6. Ustawowe znamiona wybranych przestępstw przeciwko życiu i zdrowiu:</p> <p>a) zabójstwo (art. 148 kk),  b) nieumyślne spowodowanie śmierci (art. 155 kk),  c) uszczerbki na zdrowiu (art. 156, 157 kk),  d) bójki i pobicia (art. 158, 159 kk).</p>	<b>1</b>	wykład, analiza przypadku	1\1	Założenia
<p>7. Ustawowe znamiona wybranych przestępstw przeciwko mieniu:</p> <p>a) kradzież (art. 278 kk),  b) kradzież z włamaniem (art. 279 kk),  c) rozbój (art. 280 kk),  d) kradzież rozbójnicza (art. 281 kk),  e) wymuszenie rozbójnicze (art. 282 kk),  f) przywłaszczenie (art. 284 kk),  g) oszustwo (art. 286 kk),  h) uszkodzenie rzeczy (art. 288 kk),  i) krótkotrwały zabór pojazdu (art. 289 kk),  j) paserstwo (art. 291, 292 kk).</p>	<b>1</b>	wykład, analiza przypadku		
<p>8. Ustawowe znamiona wybranych przestępstw przeciwko rodzinie i opiece:</p> <p>a) znęcanie się (art. 207 kk),  b) rozpijanie małoletnich (art. 208 kk).</p>	<b>1</b>	wykład, dyskusja		
<p>9. Ustawowe znamiona wybranych przestępstw przeciwko działalności instytucji państwowych oraz samorządu terytorialnego:</p> <p>a) naruszenie nietykalności funkcjonariusza (art. 222 kk),  b) czynna napaść na funkcjonariusza (art. 223 kk),  c) wywieranie wpływu na czynności urzędowe (art. 224 kk),  d) wywołanie niepotrzebnej czynności (art. 224a kk),  e) znieważenie funkcjonariusza (art. 226 kk),  f) przywłaszczenie funkcji publicznej (art. 227 kk),</p>	<b>1</b>	wykład, analiza przypadku		

<ul style="list-style-type: none"> <li>g) łapownictwo bierne (art. 228 kk),</li> <li>h) łapownictwo czynne (art. 229 kk),</li> <li>i) nadużycie funkcji (art. 231 kk),</li> <li>j) ochrona prawna funkcjonariusza publicznego (art. 231a kk).</li> </ul>				
<p>10. Ustawowe znamiona wybranych przestępstw przeciwko wiarygodności dokumentów:</p> <ul style="list-style-type: none"> <li>a) fałsz materialny (art. 270 kk),</li> <li>b) fałsz intelektualny (art. 271 kk),</li> <li>c) kradzież dokumentów (art. 275 kk),</li> <li>d) usunięcie dokumentu (art. 276 kk).</li> </ul>	<b>1</b>	wykład, ćwiczenia		
<p>11. Ustawowe znamiona wybranych wykroczeń przeciwko porządkowi i spokojowi publicznemu:</p> <ul style="list-style-type: none"> <li>a) nieopuszczanie zbiegowiska publicznego (art. 50 kw),</li> <li>b) posiadanie niebezpiecznych przedmiotów (art. 50a kw),</li> <li>c) zakłócenie spokoju i porządku publicznego (art. 51 kw),</li> <li>d) nawoływanie do popełnienia przestępstwa (art. 52a kw),</li> <li>e) wykraczanie przeciwko przepisom porządkowym (art. 54 kw),</li> <li>f) żebractwo (art. 58 kw),</li> <li>g) niedopełnienie obowiązku oznaczenia nieruchomości (art. 64 kw).</li> </ul>	<b>1</b>	wykład, analiza przypadku		
<p>12. Ustawowe znamiona wybranych wykroczeń przeciwko instytucjom państwowym, samorządowym i społecznym:</p> <ul style="list-style-type: none"> <li>a) wprowadzenie w błąd organu państwowego (art. 65 kw),</li> <li>b) fałszywy alarm (art. 66 kw).</li> </ul>	<b>1</b>	wykład, analiza przypadku		

13. Ustawowe znamiona wybranych wykroczeń przeciwko bezpieczeństwu osób i mienia:
- a) podjęcie czynności przez osobę niezdolną (art. 70 kw),

<ul style="list-style-type: none"> <li>b) niezabezpieczenie miejsca niebezpiecznego (art. 72 kw),</li> <li>c) niezachowanie należytej ostrożności w postępowaniu z przedmiotami (art. 75 kw),</li> <li>d) rzucanie kamieniami w pojazd będący w ruchu (art. 76 kw),</li> <li>e) niezachowanie środków ostrożności przy trzymaniu zwierzęcia (art. 77 kw),</li> <li>f) drażnienie zwierząt (art. 78 kw).</li> </ul>				
<p>14. Ustawowe znamiona wykroczeń przeciwko bezpieczeństwu i porządkowi w komunikacji:</p> <ul style="list-style-type: none"> <li>a) niszczenie znaków (art. 85 kw),</li> <li>b) powodowanie zagrożenia w ruchu drogowym (art. 86 kw),</li> <li>c) prowadzenie pojazdu w stanie po użyciu alkoholu (art. 87 kw),</li> <li>d) prowadzenie pojazdu bez wymaganego przepisami oświetlenia (art. 88 kw),</li> <li>e) pozostawienie dziecka bez opieki na drodze publicznej (art. 89 kw),</li> <li>f) zanieczyszczanie drogi publicznej (art. 91 kw),</li> <li>g) niestosowanie się do znaków i sygnałów drogowych (art. 92 kw),</li> <li>h) prowadzenie pojazdu bez uprawnień (art. 94 kw),</li> <li>i) prowadzenie pojazdu bez wymaganych dokumentów (art. 95 kw),</li> <li>j) dopuszczenie do ruchu (art. 96 kw),</li> <li>k) wykraczanie przeciwko innym przepisom o bezpieczeństwie ruchu na drogach publicznych i niepublicznych (art. 97 i 98 kw).</li> </ul>	<b>1</b>	wykład, analiza przypadku		
<p>15. Ustawowe znamiona wybranych wykroczeń: - przeciwko osobie:</p> <ul style="list-style-type: none"> <li>a) skłanianie do zebrania (art. 104 kw),</li> <li>b) dopuszczenie do przebywania w niebezpieczeństwie</li> </ul>	<b>1</b>	wykład, analiza przypadku		

(art. 106 kw), c) szczucie psem człowieka (art. 108 kw), - przeciwko mieniu: a) kradzież i przywłaszczenie (art. 119 kw), b) wyłudzenie (szalbierstwo) (art. 121 kw), c) paserstwo (art. 122 kw), d) kradzież ogrodowa (art. 123 kw), e) uszkodzenie rzeczy (art. 124 kw), f) kradzież rzeczy o wartości niemajątkowej (art. 126 kw), g) nielegalne posiadanie wytrychów (art. 129 kw).				
16. Ustawowe znamiona wybranych wykroczeń przeciwko obyczajności publicznej: a) nieobyczajny wybryk (art. 140 kw), b) nieprzyzwoite zachowania (art. 141 kw), c) natarczywe oferowanie usług seksualnych (art. 142 kw).	<b>1</b>	wykład, analiza przypadku		
17. Ustawowe znamiona wybranych wykroczeń przeciwko urządzeniom użytku publicznego: a) utrudnianie korzystania z urządzeń publicznych (art. 143 kw), b) niszczenie roślinności (art. 144 kw), c) zanieczyszczanie miejsca publicznego (art. 145 kw).	<b>1</b>	wykład, analiza przypadku		
18. Kwalifikowanie określonych stanów faktycznych dotyczących przestępstw i wykroczeń.	<b>2</b>	ćwiczenia		
<b>19. Test osiągnięć.</b>	<b>1</b>	test pisemny		



**PORADNIK DLA NAUCZYCIELA****JEDNOSTKA SZKOLNA – SZP JS 02**

Nazwa jednostki szkolnej: **Część szczególna prawa karnego materialnego i prawa wykroczeń**

Nazwa jednostki modułowej – **JM 01: Ustalenie okoliczności zdarzeń i zabezpieczenie ich miejsca**

**1. Wymagania wejściowe.**

Wymagane są wiadomości z zakresu:

- części ogólnej kodeksu karnego i kodeksu wykroczeń,
- znajomości pojęć: przestępstwo, wykroczenie, ich elementy i ustawowe znamiona,
- form popełniania przestępstw i wykroczeń oraz zasad odpowiedzialności.

**Kluczowe punkty nauczania nr 1-4: wykład**

W oparciu o przepisy części ogólnej kodeksu karnego i kodeksu wykroczeń omów pojęcie i elementy przestępstwa i wykroczenia, różnice pomiędzy przestępstwem a wykroczeniem (z uwzględnieniem tzw. „czynów przepołowionych”), posłuż się prezentacją materiałów w formie graficznej (np. foliogramy, prezentacja multimedialna). Szczególną uwagę zwróć na pojęcie czynu zabronionego, różnice pomiędzy przestępstwem i wykroczeniem. Wskaż ustawowe znamiona przestępstw i wykroczeń. Omówione treści ilustrować przykładami z praktyki.

W oparciu o kryteria wymienione w kluczowych punktach nauczania dokonaj podziału przestępstw i wykroczeń. Omówione treści ilustrować przykładami z praktyki.

Posługując się tekstami kodeksu karnego i kodeksu wykroczeń wskaż poszczególne, omówione, rodzaje przestępstw.

Omów wymienione w kluczowym punkcie nauczania zasady odpowiedzialności za przestępstwa i wykroczenia.

**Kluczowy punkt nauczania nr 5: wykład, analiza przypadku**

Omów ustawowe znamiona przestępstw przeciwko wolności seksualnej i obyczajności wymienionych w kluczowych punktach nauczania. Zwróć uwagę na specyfikę określenia trybu ścigania przestępstwa zgwałcenia (art. 205 kk). Zaznacz, że szczegółowe wskazówki dotyczące postępowania z ofiarą zgwałcenia słuchacze otrzymają na zajęciach poświęconych przyjęciu zawiadomienia o przestępstwie. Przy omawianiu przestępstwa określonego w art. 204 i 189a kk szczególną uwagę poświęć zjawisku handlu ludźmi, zaakcentuj jego różnorodne aspekty (prawne, moralne, łamanie praw człowieka, migracji, zorganizowanej przestępczości międzynarodowej). Określ przewidywane zagrożenia oraz symptomy wskazujące na możliwość istnienia tego procederu. Przedstaw metody działania sprawców handlu ludźmi w stosunku do ofiar. Wskaż na możliwości współpracy Policji w zakresie zwalczania handlu ludźmi z organizacjami pozarządowymi i fundacjami. **Omawiane treści ilustrować przykładami praktycznymi** dotyczącymi oceny moralnej oraz kwalifikacji prawnej prezentowanych przykładów.

**Kluczowy punkt nauczania nr 6: wykład, analiza przypadku**

Omów ustawowe znamiona przestępstw przeciwko zdrowiu wymienionych w kluczowych punktach nauczania. **Omówione treści ilustrować przykładami praktycznymi.** Następnie **na podstawie założeń słuchacze podzieleni na grupy dokonają kwalifikacji prawnej czynu.**

**Kluczowy punkt nauczania nr 7: wykład, analiza przypadku**

Omów ustawowe znamiona przestępstw przeciwko mieniu określonych w kluczowych punktach nauczania. **Omawiane treści ilustrować przykładami praktycznymi,** prowadząc ze słuchaczami dyskusję na temat kwalifikacji prawnej prezentowanych przykładów. **Następnie słuchacze w grupach dokonają kwalifikacji prawnej czynu na podstawie przygotowanych założeń.**

**Kluczowy punkt nauczania nr 8: wykład, dyskusja**

Omów ustawowe znamiona przestępstwa fizycznego lub psychicznego znęcania się. Zasygnalizuj rolę Policji w zapobieganiu przemocy w rodzinie (procedura "Niebieskiej Karty"). Wyjaśnij, że nie każdy przypadek przemocy w rodzinie wyczerpuje znamiona przestępstwa z art. 207 kk. Wskaż różnice między wspomnianym przestępstwem, a sytuacją, gdy występuje tylko przemoc (w rozumieniu ustawy o przeciwdziałaniu przemocy w rodzinie i procedury NK). **Omawiane treści ilustruj przykładami praktycznymi**, prowadząc ze słuchaczami dyskusję na temat kwalifikacji prawnej prezentowanych przykładów oraz wyjątkowo trudnej sytuacji dziecka w rodzinie dysfunkcyjnej. **Przedstaw słuchaczom opis konkretnej sytuacji przemocy w rodzinie. Poproś, aby dokonali analizy opisanego przypadku.**

**Kluczowy punkt nauczania nr 9: wykład, analiza przypadku**

Omów ustawowe znamiona przestępstw przeciwko działalności instytucji państwowych oraz samorządu terytorialnego. Przeprowadź dyskusję nt. naruszenia nietykalności funkcjonariusza, czynnej napaści na funkcjonariusza, wywierania wpływu na czynności urzędowe, znieważenia funkcjonariusza.

**Kluczowy punkt nauczania nr 10: wykład**

Omów ustawowe znamiona przestępstw przeciwko wiarygodności dokumentów określonych w kluczowych punktach nauczania. **Omawiane treści ilustruj przykładami praktycznymi**, prowadząc ze słuchaczami dyskusję na temat kwalifikacji prawnej prezentowanych przykładów.

**Kluczowy punkt nauczania nr 11: wykład, analiza przypadku**

Omów ustawowe znamiona wykroczeń przeciwko porządkowi i spokojowi publicznemu wymienionych w kluczowych punktach nauczania, jednocześnie omawiając konieczność respektowania podstawowych wolności człowieka, jak wolność słowa i wolność zgromadzeń (art. 10 i 11 Europejskiej Konwencji Praw Człowieka oraz art. 54 i 57 Konstytucji RP).

**Kluczowy punkt nauczania nr 12-13: wykład, analiza przypadku**

Omów ustawowe znamiona wykroczeń przeciwko instytucjom państwowym, samorządowym i społecznym wymienionych w kluczowych punktach nauczania. **Omówione treści ilustruj przykładami praktycznymi.**

Omów ustawowe znamiona wykroczeń przeciwko bezpieczeństwu osób i mieniu wymienionych w kluczowych punktach nauczania. **Omówione treści ilustruj przykładami praktycznymi.**

**Kluczowy punkt nauczania nr 14: ćwiczenia**

Omów ustawowe znamiona wykroczeń przeciwko bezpieczeństwu w komunikacji wymienionych w kluczowych punktach nauczania. **Omówione treści ilustruj przykładami praktycznymi. Następnie, na podstawie założeń, słuchacze podzieleni na grupy dokonają kwalifikacji prawnej czynu.**

**Kluczowy punkt nauczania nr 15: wykład, analiza przypadku**

Omów ustawowe znamiona wykroczeń przeciwko osobie i wykroczeń przeciwko mieniu wymienionych w kluczowych punktach nauczania. **Omówione treści ilustruj przykładami praktycznymi.** Przeprowadź dyskusję dotyczącą kwalifikacji prawnej zaprezentowanych opisów zdarzeń. **Następnie w grupach, na podstawie założeń, słuchacze dokonają kwalifikacji prawnej czynu.**

**Kluczowy punkt nauczania nr 16: wykład, analiza przypadku**

Omów ustawowe znamiona wykroczeń przeciwko obyczajności publicznej, wymienionych w kluczowych punktach nauczania. **Omówione treści ilustruj przykładami praktycznymi.** Przeprowadź dyskusję dotyczącą kwalifikacji prawnej zaprezentowanych opisów zdarzeń.

**Kluczowy punkt nauczania nr 17: wykład, analiza przypadku, dyskusja**

Omów ustawowe znamiona wykroczeń przeciwko urządzeniom użytku publicznego i wykroczeń, przeciwko obowiązkowi ewidencji, wymienionych w kluczowych punktach nauczania. **Omówione treści ilustrować przykładami praktycznymi. Na podstawie założeń słuchacze dokonają kwalifikacji prawnej czynu.**

**Kluczowy punkt nauczania nr 18: ćwiczenia**

**W grupach, w oparciu o przygotowane założenia, przeprowadź ćwiczenia dotyczące kwalifikowania określonych stanów faktycznych (kazuśów),** uwzględniając formy stadialne i zjawiskowe popełniania przestępstw i wykroczeń, okoliczności wyłączające odpowiedzialność za popełnione czyny. Po rozwiązaniu zadań słuchacze przedstawiają kwalifikację prawną i jej uzasadnienie. Następnie przeprowadź dyskusję dotyczącą proponowanej kwalifikacji prawnej, podsumuj wypowiedzi i oceń rozwiązanie zadania.

**Kluczowy punkt nauczania nr 19: test pisemny****2. Sposoby oceniania.**

- Nabywane przez słuchaczy wiadomości i umiejętności podlegają bieżącej ocenie według obowiązującej skali ocen (skala 6-1 lub zal.-nzal.).
- Poprawienie wszystkich negatywnych ocen bieżących na oceny pozytywne jest warunkiem przystąpienia do zaliczenia jednostki szkolnej.
- **Zaliczenie jednostki szkolnej JS 02** następuje na podstawie oceny uzyskanej z testu pisemnego (skala 6-1) i stanowi ocenę okresową.

<p><b>JEDNOSTKA SZKOLNA – SZP JS 03</b></p> <p>Nazwa jednostki szkolnej: <b>Przepisy karne wybranych ustaw szczególnych</b></p> <p>Nazwa jednostki modułowej – <b>JM 01: Ustalenie okoliczności zdarzeń i zabezpieczenie ich miejsca</b></p>	<p><b>Cele:</b> Po zakończeniu jednostki szkolnej słuchacz będzie potrafił:</p> <ul style="list-style-type: none"> <li>– wskazać podstawowe pojęcia z ustaw szczególnych niezbędne do prawidłowego kwalifikowania czynów zabronionych,</li> <li>– określić ustawowe znamiona przestępstw i wykroczeń z wybranych ustaw szczególnych,</li> <li>– dokonać kwalifikacji prawnej czynów określonych w ustawach szczególnych.</li> </ul>			
	<b>Sposób realizacji</b>		<b>Pomoce dydaktyczne</b>	
<b>Kluczowe punkty nauczania</b>	<b>Czas</b>	<b>Metoda</b>	<b>Ilość</b>	<b>Nazwa/opis</b>
<p>I. Wybrane przestępstwa i wykroczenia z ustaw szczególnych:</p> <p>a) art. 50, 51 ustawy z dnia 21 maja 1999 r. o broni i amunicji,</p> <p>b) art. 54-57a, 59 ustawy z dnia 20 marca 2009 r. o bezpieczeństwie imprez masowych,</p> <p>c) art. 35, 37 ustawy z dnia 21 sierpnia 1997 r. o ochronie zwierząt,</p> <p>d) art. 79 ustawy z dnia 6 sierpnia 2010 r. o dowodach osobistych.</p>	<b>2</b>	wykład, analiza przepisów	1 1\4	Teksty ustaw Założenia

**PORADNIK DLA NAUCZYCIELA****JEDNOSTKA SZKOLNA – SZP JS 03**Nazwa jednostki szkolnej: **Przepisy karne wybranych ustaw szczególnych**Nazwa jednostki modułowej – **JM 01: Ustalenie okoliczności zdarzeń i zabezpieczenie ich miejsca****1. Wymagania wejściowe.**

Wymagane są podstawowe wiadomości z zakresu:

- znajomości pojęć: przestępstwo, wykroczenie; ich elementów i ustawowych znamion,
- form popełniania przestępstw i wykroczeń oraz zasad odpowiedzialności,
- przepisu i normy prawnej,
- zasad obowiązywania aktu normatywnego.

**Kluczowy punkt nauczania nr 1: wykład, analiza przepisów**

Przedstaw zakres regulacji wskazanych ustaw. Omów ustawowe znamiona przestępstw i wykroczeń zawartych w przepisach karnych wymienionych ustaw szczególnych. Omawiając wykroczenia z art. 50 i 52 ustawy o broni i amunicji, wskaż na przestępstwo z art. 263 kk. **Omówione treści ilustruj przykładami praktycznymi.** Przeprowadź analizę dotyczącą kwalifikacji prawnej zaprezentowanych opisów zdarzeń.

**2. Sposoby oceniania.**

Nabywane przez słuchaczy wiadomości i umiejętności podlegają bieżącej ocenie według obowiązującej skali ocen (skala 6-1 lub zal.–nzal.).

Poprawienie wszystkich negatywnych ocen bieżących na oceny pozytywne jest warunkiem przystąpienia do zaliczenia jednostki szkolnej.

<b>JEDNOSTKA SZKOLNA – SZP JS 04</b> Nazwa jednostki szkolnej: <b>Postępowanie na miejscu zdarzenia do chwili oględzin</b> Nazwa jednostki modułowej – <b>JM01: Ustalenie okoliczności zdarzeń i zabezpieczenie ich miejsca</b>	<b>Cele:</b> Po zakończeniu jednostki szkolnej słuchacz będzie potrafił: <ul style="list-style-type: none"> <li>– rozróżnić kategorię śladów kryminalistycznych,</li> <li>– zabezpieczyć ślady kryminalistyczne przed ich zniszczeniem, zniekształceniem oraz utratą,</li> <li>– określić obszar miejsca zdarzenia,</li> <li>– zabezpieczyć miejsce zdarzenia,</li> <li>– sporządzić dokumentację w postaci notatki urzędowej i dokonać zapisu w notatniku służbowym.</li> </ul>			
	<b>Sposób realizacji</b>		<b>Pomoce dydaktyczne</b>	
<b>Kluczowe punkty nauczania</b>	<b>Czas</b>	<b>Metoda</b>	<b>Ilość</b>	<b>Nazwa/opis</b>
1. Ślady kryminalistyczne, rodzaje oraz sposoby i zasady ich zabezpieczania przed zniszczeniem, zniekształceniem i utratą.	<b>2</b>	wykład, pogadanka	20 20 wg potrzeb	Notatnik służbowy Wzory protokołów procesowych Foliogramy
2. Zabezpieczenie miejsca zdarzenia do chwili oględzin oraz udokumentowanie tej czynności.	<b>4</b>	wykład, pokaz, ćwiczenia		

**PORADNIK DLA NAUCZYCIELA****JEDNOSTKA SZKOLNA – SZP JS04**Nazwa jednostki szkolnej: **Postępowanie na miejscu zdarzenia do chwili oględzin**Nazwa jednostki modułowej – **JM 01: Ustalenie okoliczności zdarzeń i zabezpieczenie ich miejsca****1. Wymagania wejściowe.**

Wymagane są wiadomości z zakresu:

- pojęcie przestępstwo, jego elementy i ustawowe znamiona,
- zasad legitymowania,
- udzielania pierwszej pomocy ofiarom zdarzenia.

**Kluczowy punkt nauczania nr 1: wykład, pogadanka**

Bazując na wiedzy słuchaczy przypomnij sposoby zabezpieczania śladów (techniczne i procesowe) oraz przedstaw problemy związane z ich zabezpieczeniem. Zaprezentuj właściwe zabezpieczenie śladów i dowodów. **Zwróć uwagę na zabezpieczenie śladów przed ich zniszczeniem, zniekształceniem i utratą** podczas zabezpieczenia miejsca zdarzenia do chwili oględzin. Omów podstawy prawne zabezpieczenia śladów i dowodów.

**Kluczowy punkt nauczania nr 2: wykład, pokaz, ćwiczenia**

Omów zasady zabezpieczenia miejsca zdarzenia do chwili oględzin oraz dokumentowania tej czynności. Przedstaw czynności, które należy wykonać podczas zabezpieczenia miejsca zdarzenia do chwili oględzin. Dokonaj pokazu zabezpieczenia miejsca zdarzenia do chwili oględzin. Podziel słuchaczy na czteroosobowe zespoły, następnie na podstawie przygotowanych założeń, zleć zabezpieczenie miejsca zdarzenia do chwili oględzin, wybranych zdarzeń. Słuchacze w trakcie ćwiczeń dokonają dokumentowania przeprowadzanych czynności sporządzając zapis w notatniku służbowym oraz notatkę. Omów i oceń sporządzoną dokumentację.

**2. Sposoby oceniania.**

- Nabywane przez słuchaczy wiadomości i umiejętności podlegają bieżącej ocenie według obowiązującej skali ocen (skala 6-1 lub zal.-nzal.).
- Sporządzona przez słuchaczy dokumentacja podlega bieżącej ocenie poprzez zastosowanie zapisu uogólnionego – zaliczono (zal.) lub nie zaliczono (nzal.).
- Zaliczenie dokumentacji i poprawienie wszystkich negatywnych ocen bieżących na oceny pozytywne jest warunkiem przystąpienia do zaliczenia jednostki szkolnej.
- **Zaliczenie jednostki szkolnej realizowane jest na zakończenie JS01** i następuje na podstawie oceny uzyskanej z testu pisemnego (skala 6-1).

<b>JEDNOSTKA SZKOLNA – SZP JS 05</b> Nazwa jednostki szkolnej: <b>Oględziny rzeczy i miejsca zdarzenia</b> Nazwa jednostki modułowej – <b>JM 01: Ustalenie okoliczności zdarzeń i zabezpieczenie ich miejsca</b>	<b>Cele:</b> Po zakończeniu jednostki szkolnej słuchacz będzie potrafił: <ul style="list-style-type: none"> <li>– przeprowadzić oględziny rzeczy i miejsca zdarzenia,</li> <li>– udokumentować oględziny rzeczy i miejsca zdarzenia.</li> </ul>			
	<b>Sposób realizacji</b>		<b>Pomoce dydaktyczne</b>	
<b>Kluczowe punkty nauczania</b>	<b>Czas</b>	<b>Metoda</b>	<b>Ilość</b>	<b>Nazwa/opis</b>
1. Oględziny rzeczy.	<b>2</b>	wykład, ćwiczenia	1/1 1/1	Notatnik służbowy Druk "Protokół oględzin"
2. Oględziny miejsca zdarzenia.	<b>5</b>	pogadanka, symulacja		
3. Omówienie wykonanej dokumentacji.	<b>1</b>	dyskusja		
4. <b>Test osiągnięć (JS 01, JS 02).</b>	<b>1</b>	test pisemny		



**PORADNIK DLA NAUCZYCIELA****JEDNOSTKA SZKOLNA – JS 05**Nazwa jednostki szkolnej: **Oględziny rzeczy i miejsca zdarzenia**Nazwa jednostki modułowej – **JM 01: Ustalenie okoliczności zdarzeń i zabezpieczenie ich miejsca****1. Wymagania wejściowe.**

Wymagane są wiadomości z zakresu:

- rodzajów śladów kryminalistycznych.

**Kluczowy punkt nauczania nr 1: wykład, ćwiczenia**

Omów zasady przeprowadzania oględzin rzeczy i przypomnij sposób ich dokumentowania.

Wyjaśnij znaczenie notatki pooględzinowej. Następnie poleć słuchaczom dokonanie oględzin rzeczy – przedmiotu będącego w ich posiadaniu np. długopisu, klucza itp. Każdy słuchacz powinien sporządzić protokół oględzin rzeczy.

**Kluczowy punkt nauczania nr 2: pogadanka, symulacja**

W oparciu o przykłady z praktyki omów specyfikę oględzin różnych zdarzeń, np. rozboje, pobicie, oszustwa, wymuszenie rozbójnicze, itp.

Następnie podziel słuchaczy na czteroosobowe zespoły, które, pod Twoim nadzorem, na podstawie przygotowanych założeń, zabezpieczą miejsce zdarzenia i przeprowadzą oględziny miejsca zdarzenia. Każdy ze słuchaczy winien być zadaniowany do wykonania określonych czynności i odpowiedniej dokumentacji.

Z oględzin miejsca zdarzenia słuchacze sporządzają: zapis w notatniku, notatkę urzędową z zabezpieczenia miejsca zdarzenia oraz protokół oględzin.

*Wskazaniem jest, aby zajęcia praktyczne prowadziło dwóch wykładowców.***Kluczowy punkt nauczania nr 3: dyskusja**

Omów sporządzoną przez słuchaczy dokumentację. Zachęć ich do dyskusji na temat popełnianych błędów, aby byli w pełni przekonani do proponowanych rozwiązań.

**Kluczowy punkt nauczania nr 4**

Test pisemny.

**2. Sposoby oceniania.**

- Nabywane przez słuchacza wiadomości i umiejętności podlegają bieżącej ocenie według obowiązującej skali ocen (skala 6-1 lub zal.-nzal.).
- Sporządzone przez słuchaczy dokumenty podlegają zaliczeniu w skali uogólnionej zal.-nzal.
- Każda negatywna ocena bieżąca uzyskana w trakcie realizacji jednostki szkolnej musi być poprawiona na ocenę pozytywną, jeżeli jedna z ocen jest negatywna (nie poprawiona), to ocena okresowa również jest negatywna.
- Ocenę okresową wystawia się na podstawie średniej ocen bieżących obejmujących JS 01 i JS 02. Jedną z ocen bieżących jest ocena ze sprawdzianu wiedzy obejmującego jednostki szkolne JS 01- JS 02.

<b>JEDNOSTKA SZKOLNA – SZP JS 06</b>  Nazwa jednostki szkolnej: <b>Przyjęcie informacji o przestępstwie</b> Nazwa jednostki modułowej – <b>JM 01: Ustalenie okoliczności zdarzeń i zabezpieczenie ich miejsca</b>	<b>Cele:</b> Po zakończeniu jednostki szkolnej słuchacz będzie potrafił: <ul style="list-style-type: none"> <li>– określić sposoby dokumentowania informacji o przestępstwie,</li> <li>– sporządzić protokół przyjęcia ustnego zawiadomienia o przestępstwie i przesłuchania w charakterze świadka (wniosku o ściganie karne),</li> <li>– wskazać czynności związane ze zgłoszeniem przestępstwa prywatnoskargowego.</li> </ul>			
	<b>Sposób realizacji</b>		<b>Pomoce dydaktyczne</b>	
<b>Kluczowe punkty nauczania</b>	<b>Czas</b>	<b>Metoda</b>	<b>Ilość</b>	<b>Nazwa/opis</b>
1. Przyjęcie zawiadomienia o przestępstwie i wniosku o ściganie karne oraz czynności związane ze zgłoszeniem o przestępstwie ściganym z oskarżenia prywatnego.	<b>4</b>	symulacja	wg potrzeb  zestaw	kpk, Zarządzenie KGP, Regulamin prokuratorski, Protokół przyjęcia ustnego zawiadomienia o przestępstwie, przesłuchania w charakterze świadka (wniosek o ściganie karne), Protokół przyjęcia ustnej skargi o przestępstwie ściganym z oskarżenia prywatnego, Foliogramy
2. Omówienie sporządzonej dokumentacji.	<b>1</b>	dyskusja		

**PORADNIK DLA NAUCZYCIELA****JEDNOSTKA SZKOLNA – SZP JS 06**Nazwa jednostki szkolnej: **Przyjęcie informacji o przestępstwie**Nazwa jednostki modułowej – **JM 01: Ustalenie okoliczności zdarzeń i zabezpieczenie ich miejsca****1. Wymagania wejściowe.**

Wymagane są podstawowe umiejętności z zakresu:

- prawa karnego materialnego,
- etyki zawodowej i praw człowieka.

**Kluczowy punkt nauczania nr 1: symulacja**

Na podstawie założenia przedstaw przyjęcie zawiadomienia o przestępstwie. Następnie słuchacze podzieleni na grupy, w oparciu o przygotowane założenia, **dokonują przyjęcia zawiadomienia o przestępstwie i sporządzają dokumentację**. Aktorzy biorący udział w symulacji powinni być w ubraniu cywilnym. Zwróć uwagę na różne kategorie przestępstw i osoby, wobec których podejmowane są czynności. Wskaż na etyczne aspekty wykonywania czynności oraz konieczność przestrzegania praw człowieka. Zwróć uwagę na sposób postępowania funkcjonariuszy Policji w przypadku zgłoszenia przestępstwa ściganego z oskarżenia prywatnego. Zademonstruj „Protokół przyjęcia ustnej skargi o przestępstwie ściganym z oskarżenia prywatnego”, zwracając uwagę na jego konstrukcję. Na podstawie opracowanego założenia lub założenia filmowego zaprezentuj przyjęcie ustnej skargi o przestępstwie ściganym z oskarżenia prywatnego. ***W symulacji wskazany jest udział dwóch prowadzących.***

**Kluczowy punkt nauczania nr 2: dyskusja**

Omów sporządzoną przez słuchaczy dokumentację.

**2. Sposoby oceniania.**

- Nabywane przez słuchaczy wiadomości i umiejętności podlegają bieżącej ocenie według obowiązującej skali ocen (skala 6-1 lub zal.–nzal.).
- Sporządzona przez słuchaczy dokumentacja podlega bieżącej ocenie poprzez zastosowanie zapisu uogólnionego – zaliczono (zal.) lub nie zaliczono (nzal.).
- Zaliczenie dokumentacji i poprawienie wszystkich negatywnych ocen bieżących na oceny pozytywne jest warunkiem przystąpienia do zaliczenia jednostki szkolnej.
- **Zaliczenie jednostki szkolnej JS 03 następuje wspólnie z JS 04** na podstawie oceny uzyskanej z testu osiągnięć (skala 6-1) i stanowi ocenę okresową.

<b>JEDNOSTKA SZKOLNA – SZP JS 07</b> Nazwa jednostki szkolnej: <b>Przesłuchanie świadka</b> Nazwa jednostki modułowej – <b>JM 01: Ustalenie okoliczności zdarzeń i zabezpieczenie ich miejsca</b>	<b>Cele:</b> Po zakończeniu jednostki szkolnej słuchacz będzie potrafił: <ul style="list-style-type: none"> <li>– ocenić zeznania złożone przez świadka,</li> <li>– udokumentować zeznania świadka.</li> </ul>			
	<b>Sposób realizacji</b>		<b>Pomoce dydaktyczne</b>	
<b>Kluczowe punkty nauczania</b>	<b>Czas</b>	<b>Metoda</b>	<b>Ilość</b>	<b>Nazwa/opis</b>
1. Dokumentowanie i ocena zeznań złożonych przez świadka.	<b>4</b>	symulacja	1 1 1 1 zestaw	kpk, regulamin prokuratorski, zarządzenie KGP, protokół przesłuchania świadka, foliogramy
2. Omówienie sporządzonej dokumentacji.	<b>1</b>	dyskusja		
3. <b>Test osiągnięć (JS 03 i JS 04).</b>	<b>1</b>	test pisemny	1/1	

**PORADNIK DLA NAUCZYCIELA****JEDNOSTKA SZKOLNA – SZP JS 07**

Nazwa jednostki szkolnej: **Przesłuchanie świadka**

Nazwa jednostki modułowej – **JM 01: Ustalenie okoliczności zdarzeń i zabezpieczenie ich miejsca**

**1. Wymagania wejściowe.**

Wymagane są podstawowe umiejętności z zakresu:

- prawa karnego materialnego,
- przyjęcia informacji o przestępstwie,
- etyki i praw człowieka.

**Kluczowy punkt nauczania nr 1: symulacja**

Bazując na wcześniej zdobytej wiedzy omów sposób dokumentowania przesłuchania, wskaż dokumenty podstawowe i pomocnicze, uwzględniając przy dokumentowaniu środki audiowizualne i urządzenia techniczne, umożliwiające przeprowadzenie czynności na odległość. Na podstawie opracowanego założenia do ćwiczeń przeprowadź symulację - przesłuchanie świadka i poleć sporządzić stosowną dokumentację. Omów sporządzoną dokumentację, która podlega bieżącemu ocenianiu. ***W symulacji wskazany jest udział dwóch prowadzących.***

**Kluczowy punkt nauczania nr 2: dyskusja**

Omów sporządzoną przez słuchaczy dokumentację.

**Kluczowy punkt nauczania nr 3: test pisemny****2. Sposoby oceniania.**

- Nabywane przez słuchaczy wiadomości i umiejętności podlegają bieżącej ocenie według obowiązującej skali ocen (skala 6-1 lub zal.–nzal.).
- Sporządzona przez słuchaczy dokumentacja podlega bieżącej ocenie poprzez zastosowanie zapisu uogólnionego – zaliczono (zal.) lub nie zaliczono (nzal.).
- Zaliczenie dokumentacji i poprawienie wszystkich negatywnych ocen bieżących na oceny pozytywne jest warunkiem przystąpienia do zaliczenia jednostki szkolnej.
- **Zaliczenie jednostki szkolnej JS 03 następuje wspólnie z JS 04** na podstawie oceny uzyskanej z testu pisemnego (skala 6-1) i stanowi ocenę okresową.

<b>JEDNOSTKA SZKOLNA – SZP JS 08</b>  Nazwa jednostki szkolnej: <b>Prawa człowieka, etyka zawodowa policjanta</b>  Nazwa jednostki modułowej – <b>JM 01: Ustalenie okoliczności zdarzeń i zabezpieczenie ich miejsca</b>	<b>Cele: Po zakończeniu jednostki szkolnej słuchacz będzie potrafił:</b>  – zinterpretować zasady etyki zawodowej policjanta, – określić odpowiedzialność za nieetyczne zachowanie, – scharakteryzować prawa człowieka, – określić postępowanie policjanta wobec przestępstwa z nienawiści, – omówić funkcjonujące w Policji związki zawodowe.			
	<b>Sposób realizacji</b>		<b>Pomoce dydaktyczne</b>	
<b>Kluczowe punkty nauczania</b>	<b>Czas</b>	<b>Metoda</b>	<b>Ilość</b>	<b>Nazwa/opis</b>
1. Związki zawodowe w Policji.	<b>1</b>	wykład	zestaw	Foliogramy lub prezentacje multimedialne
2. Etyka zawodowa policjanta. 3. Prawa człowieka.	<b>1</b>	wykład, dyskusja		
4. Problematyka przestępczości z nienawiści. 5. Postępowanie Policji wobec przestępstw z nienawiści.	<b>1</b>	wykład, dyskusja		

**PORADNIK DLA NAUCZYCIELA****JEDNOSTKA SZKOLNA – SZP JS 08**

Nazwa jednostki szkolnej: **Prawa człowieka, etyka zawodowa policjanta i najnowsza historia Policji**

Nazwa jednostki modułowej – **JM 01: Ustalanie okoliczności zdarzeń i zabezpieczenie ich miejsca**

**1. Wymagania wejściowe.**

Uprawnienia Policji wynikające z Ustawy.

**Kluczowy punkt nauczania nr 1: wykład**

Omów funkcjonujące w Policji związki zawodowe.

**Kluczowe punkty nauczania nr 2-3: wykład, dyskusja**

Omów zasady etyki zawodowej policjanta. W trakcie omawiania poszczególnych zasad posługuj się przykładami z praktyki, w których dana zasada ma zastosowanie. W toku dyskusji rozważ odpowiedzialność policjanta za nieetyczne zachowanie. Określ istotę praw człowieka (cechy, płaszczyzna stosunków, które podlegają ich regulacji).

Zwróć uwagę na te prawa i wolności, które mają szczególny związek z działaniami Policji. Omów cele i warunki ograniczenia praw człowieka.

**Kluczowe punkty nauczania nr 4-5: wykład, dyskusja**

Przedstaw podstawowe pojęcia dotyczące przestępczości z nienawiści, zwróć uwagę na różnicę pomiędzy pojęciami: przestępstwo z nienawiści – incydent motywowany uprzedzeniami. Dokonaj charakterystyki przestępczości z nienawiści (sprawcy i sposób ich działania, ofiary przestępstw).

Następnie omów postępowanie Policji w przypadku zaistnienia zdarzeń na tle nienawiści (kwalifikacja prawna zdarzeń, postępowanie z ofiarami tego typu przestępstw) oraz wskaż na budowę skutecznego systemu prewencji (*community policing*).

**2. Sposoby oceniania.**

- Nabywane przez słuchaczy wiadomości i umiejętności podlegają bieżącej ocenie według obowiązującej skali ocen (skala 6-1).
- Oceniana jest także aktywność słuchaczy na zajęciach (udział w dyskusji, udział w pracy grupy, zgłaszane propozycje rozwiązań, podawanie przykładów, argumentacja, zaangażowanie emocjonalne, kultura wypowiedzi itd.).
- Każda negatywna ocena bieżąca uzyskana w trakcie jednostki szkolnej musi być poprawiona na ocenę pozytywną.

**PROGRAM**  
**REALIZACJI JEDNOSTEK MODUŁOWYCH**

**SZP JM 02**



**CELE KSZTAŁCENIA – SZP JM 02**

Nazwa jednostki modułowej: **Zapewnienie bezpieczeństwa i porządku publicznego w miejscu pełnienia służby oraz podejmowanie interwencji**

**OKREŚLENIE CELÓW**

Uczestnik szkolenia po zakończeniu jednostki modułowej, kierując się zasadami etyki zawodowej oraz przestrzegając praw człowieka, będzie potrafił:

- a) posługiwać się środkami łączności radiowej w celu nawiązania łączności z dyżurnym jednostki Policji,
- b) ustalać tożsamość osób objętych czynnościami służbowymi,
- c) zastosować środki przymusu bezpośredniego zgodnie z zasadami, warunkami i przypadkami ich użycia,
- d) posługiwać się bronią palną służbową zgodnie z zasadami, warunkami i przypadkami jej użycia,  
- zatrzymać osobę w różnych sytuacjach,
- e) dokonywać kontroli osobistej osoby, przeprowadzać czynności związane z przeglądaniem zawartości bagaży i ładunków,
- f) dokonać przeszukania osoby, pomieszczeń i rzeczy,
- g) postępować w sytuacjach związanych z doprowadzaniem osób, oraz postępować z osobami będącymi pod wpływem działania alkoholu lub środka działającego podobnie do alkoholu,
- h) sporządzić dokumentację związaną z udzieleniem pomocy i asysty,
- i) pełnić służbę patrolową.

**ARKUSZ ANALIZY JEDNOSTKI MODUŁOWEJ - SZP JM 02**

Nazwa jednostki modułowej: **Zapewnienie bezpieczeństwa i porządku publicznego w miejscu pełnienia służby oraz podejmowanie interwencji**

<b>Lp.</b>	<b>Etapy pracy</b>	<b>Umiejętności wymagane do realizacji etapów pracy – policjant:</b>	<b>Nazwa jednostki szkolnej (JS)</b>	<b>Czas realizacji JS w godz.</b>
<b>1.</b>	<b>Posługuje się środkami łączności radiowej</b>	a) stosuje zasady pracy w sieciach, b) obsługuje radiotelefony wykorzystywane w Policji.	<b>Posługiwanie się środkami łączności radiowej</b>	<b>10</b>
<b>2.</b>	<b>Wykonuje czynności w celu ustalenia tożsamości osób</b>	a) stosuje podstawy prawne i faktyczne legitymowania, b) legitymuje osoby.	<b>Legitymowanie osób</b>	<b>15</b>
<b>3.</b>	<b>Posługuje się środkami przymusu bezpośredniego</b>	a) stosuje środki przymusu bezpośredniego, b) analizuje wybrane zdarzenia związane z użyciem środków przymusu bezpośredniego, c) sporządza dokumentację z użycia środków przymusu bezpośredniego.	<b>Przygotowanie do użycia środków przymusu bezpośredniego</b>	<b>16</b>
<b>4.</b>	<b>Posługuje się bronią palną</b>	a) interpretuje podstawy prawne przyznawania i użytkowania broni palnej, b) używa broni palnej zgodnie z przepisami regulującymi jej stosowanie, c) sporządza dokumentację związaną z użyciem broni palnej, czynnościami przed użyciem broni palnej, a także wykorzystaniem jej do innych celów.	<b>Przygotowanie do użycia broni palnej</b>	<b>20</b>
<b>5.</b>	<b>Zatrzymuje osoby w sytuacjach przewidzianych prawem</b>	a) zatrzymuje osoby w różnych sytuacjach, b) realizuje prawa osoby zatrzymanej, c) sporządza dokumentację z zatrzymania osoby.	<b>Zatrzymanie osoby</b>	<b>23</b>

6.	<b>Dokonyuje kontroli osobistej, a także przeglądania zawartości bagaży i sprawdzania ładunku w portach i na dworcach oraz w środkach transportu lądowego, powietrznego i wodnego</b>	<ul style="list-style-type: none"> <li>a) przestrzega podstaw prawnych i faktycznych kontroli osobistej, przeglądania zawartości bagażu, sprawdzenia ładunku,</li> <li>b) przeprowadza i dokumentuje kontrolę osobistą, przeglądanie zawartości bagażu, sprawdzenie ładunku.</li> </ul>	<b>Dokonywanie kontroli osobistej, przeglądanie zawartości bagażu, sprawdzenie ładunku</b>	<b>7</b>
7.	<b>Dokonyuje przeszukania osób, pomieszczeń i rzeczy</b>	<ul style="list-style-type: none"> <li>a) przestrzega podstaw prawnych i faktycznych przeszukania osób, pomieszczeń i rzeczy,</li> <li>b) przestrzega i stosuje zasady procesowo-taktyczne przeszukania osób, pomieszczeń i rzeczy,</li> <li>c) prowadzi i dokumentuje czynności przeszukania osób, pomieszczeń i rzeczy.</li> </ul>	<b>Przeszukanie osoby, pomieszczeń i rzeczy</b>	<b>16</b>
8.	<b>Przyjmuje i udziela pomocy i asysty uprawnionym organom</b>	<ul style="list-style-type: none"> <li>a) udziela pomocy lub asysty,</li> <li>b) sporządza dokumentację związaną z udzieleniem pomocy i asysty.</li> </ul>	<b>Wykonywanie poleceń uprawnionych organów oraz udzielanie pomocy i asysty</b>	<b>6</b>
9.	<b>Skutecznie interweniuje w stosunku do różnych kategorii osób</b>	<ul style="list-style-type: none"> <li>a) przestrzega ogólnych zasad bezpiecznego przeprowadzania interwencji,</li> <li>b) interweniuje w różnych miejscach i sytuacjach,</li> <li>c) ujawnia osobę będącą pod działaniem alkoholu lub środka działającego podobnie do alkoholu,</li> <li>d) przeprowadza badanie stanu trzeźwości przy użyciu elektronicznych analizatorów wydechu,</li> <li>e) przeprowadza badanie na obecność środków działających podobnie do alkoholu,</li> <li>f) doprowadza osobę do właściwej placówki, aby poddać ją pobraniu krwi lub moczu do analizy w celu stwierdzenia obecności alkoholu lub środka działającego podobnie do alkoholu,</li> </ul>	<b>Przeprowadzanie interwencji oraz postępowanie z osobami znajdującymi się pod wpływem alkoholu lub środka działającego podobnie</b>	<b>82</b>

		g) doprowadza osobę do izby wytrzeźwień lub policyjnej izby zatrzymań, h) interweniuje w stosunku do różnych kategorii osób, i) sporządza dokumentację dotyczącą wykonanych czynności podczas interwencji policyjnych.		
<b>10.</b>	<b>Pełni służbę w patrolu</b>	a) prawidłowo przygotowuje się do pełnienia służby patrolowej, b) realizuje zadania w służbie patrolowej, c) rozlicza się ze służby patrolowej.	<b>Pełnienie służby patrolowej</b>	<b>10 + 40</b>
			<b>Razem:</b>	<b>245 godz.</b>

<b>LISTA WYPOSAŻENIA DYDAKTYCZNEGO – SZP JM 02</b>	
Nazwa jednostki modułowej: <b>Zapewnienie bezpieczeństwa i porządku publicznego w miejscu pełnienia służby oraz podejmowanie interwencji</b>	
<b>Kategoria/nazwa wyposażenia</b>	<b>Ilość na grupę</b>
<b>Wyposażenie pracowni</b>	
1. Pomieszczenie symulacyjne lub przystosowana sala dydaktyczna do przeprowadzania interwencji policyjnych.	1
2. Teren otwarty do zajęć praktycznych.	1
<b>Pomoce dydaktyczne</b>	
1. Komputer przenośny.	1
2. Rzutnik pisma lub projektor multimedialny.	1
3. Pojazd służbowy.	1
4. Foliogramy.	wg potrzeb
5. Prezentacja multimedialna.	wg potrzeb
6. Telefonogramy i meldunki.	zestaw
7. Przepisy prawne.	zestaw
8. Indywidualne środki przymusu bezpośredniego.	zestaw
9. Broń palna służbowa.	20
10. Atrapy broni palnej.	20
11. Radiotelefony nasobne.	10
12. Założenia do ćwiczeń.	10
13. Wzory dokumentów, na podstawie których ustala się tożsamość.	zestaw
14. Sfałszowane dokumenty.	
15. Wzory dokumentacji związanej z legitymowaniem osób.	1
16. Wzory dokumentacji dotyczącej użycia ŚPB.	1
17. Wzory dokumentacji dotyczącej użycia broni palnej.	1
18. Wzory dokumentacji dotyczącej zatrzymywania osób.	1
19. Wzory dokumentacji dotyczącej dokonywania kontroli osobistej, przeglądania zawartości bagażu, sprawdzenia ładunku oraz pobierania od osób wymazu ze śluzówki policzków.	1
20. Wzory dokumentacji dotyczącej dokonywania przeszukania pomieszczeń, osób i rzeczy.	1
<b>Materiały pomocnicze</b>	
1. Arkusze papieru (format A4).	400
2. Notatnik służbowy.	20
3. Tablica kodów i kryptonimów.	20
4. Druki „Protokół zatrzymania osoby”.	60
5. Druki „Protokół zatrzymania nieletniego”.	20
6. Druki „Protokół kontroli osobistej / przeglądania zawartości bagażu / sprawdzenia ładunku”.	60
7. Druki „Protokół pobrania wymazu ze śluzówki policzków od osoby o nieustalonej tożsamości /od osoby usiłującej ukryć swoją tożsamość”.	20
8. Druki „Protokół przeszukania osoby jej odzieży i podręcznych przedmiotów”.	40
9. Druki „Protokół przeszukania”.	20

10. Druki „Spis i opis rzeczy wydanych dobrowolnie po wezwaniu dokonującego czynność / znalezionych w toku przeszukania / przymusowo odebranych”.	20
11. Druki „Protokół zatrzymania rzeczy”.	20
12. Druki „Protokół użycia testera narkotykowego”.	20
13. Druki „Protokół użycia urządzenia kontrolno-pomiarowego do ilościowego oznaczenia alkoholu w wydychanym powietrzu”.	20
14. Druki „Notatka urzędowa dotycząca przemocy w rodzinie”.	20

<b>JEDNOSTKA SZKOLNA – SZP JS 01</b> Nazwa jednostki szkolnej: <b>Posługiwanie się środkami łączności radiowej</b> Nazwa jednostki modułowej – <b>JM 02: Zapewnienie bezpieczeństwa i porządku publicznego w miejscu pełnienia służby oraz podejmowanie interwencji</b>		<b>Cele:</b> Po zakończeniu jednostki szkolnej słuchacz będzie potrafił: <ul style="list-style-type: none"> <li>– wyjaśnić podstawowe pojęcia dotyczące pracy w sieciach radiotelefonicznych,</li> <li>– stosować zasady pracy w sieciach,</li> <li>– obsługiwać radiotelefony wykorzystywane w Policji,</li> <li>– nawiązywać łączność i prowadzić korespondencję przy użyciu kryptonimów indywidualnych,</li> <li>– stosować zasady bezpiecznego użytkowania sprzętu łączności radiotelefonicznej,</li> <li>– pracować w sieci radiowej.</li> </ul>		
		<b>Pomoce dydaktyczne, sprzęt i materiały do realizacji szkolenia</b>		
Kluczowe punkty nauczania	Czas	Metody	Ilość	Nazwa/opis
1. Przepisy regulujące pracę w sieciach łączności. 2. Podstawowe pojęcia dotyczące pracy w sieciach radiotelefonicznych (radiotelefon, kryptonim, sygnał radiowy, sygnał tajnego dowodzenia). 3. Kanał radiowy (grupa rozmowna). Sposoby oznaczania. 4. Podział kryptonimów (indywidualny, grupowy, okólnikowy, alarmowania, współdziałania). 5. Warunki i zasady skracania i pomijania kryptonimów. 6. Pojęcie „dane radiowe” oraz elementy wchodzące w ich skład. 7. Pojęcie „sieć radiowa” i „kierunek radiowy”. 8. Podstawowe systemy pracy (simpleks, duosimpleks, trunking). 9. Zasady ogólne prowadzenia korespondencji. 10. Warunki konieczne do pracy w sieciach radiowych.	<b>3</b>	wykład	1 1/1 1/1 1/1	Papier kancelaryjny Notatnik służbowy Tablica kodów Radiotelefony nasobne

<p>11. Nawiązywanie łączności i prowadzenie korespondencji przy użyciu kryptonimów indywidualnych.</p> <p>12. Używanie zwrotu „bez odbioru”.</p> <p>13. Przekazywanie informacji przy użyciu kryptonimu okólnikowego.</p> <p>14. Nadawanie i odbieranie sygnałów radiowych oraz sygnałów tajnego dowodzenia.</p> <p>15. Zasady obsługi „Tabeli do sprawdzania tożsamości”.</p> <p>16. „Krajowa Sieć Współdziałania i Alarmowania”.</p> <p>17. Prawidłowa forma wywołania dowolnego operatora w sieci KSWiA.</p>				
<p>18. Podział radiotelefonów (stacjonarne, przewoźne, nasobne).</p> <p>19. Podstawowe funkcje użytkowe radiotelefonów.</p> <p>20. Czynności związane z poprawą łączności w warunkach słabej słyszalności.</p> <p>21. Zasady bezpiecznego użytkowania sprzętu łączności radiotelefonicznej.</p> <p>22. Postępowanie w przypadku utraty środka łączności.</p> <p>23. Praca w sieci radiowej (przekazanie meldunku o zdarzeniu/interwencji, sprawdzenie osoby/rzeczy, przyjęcie sygnału radiowego, przyjęcie informacji przekazanej „po wywołaniu kryptonimem okólnikowym”).</p>	5	wykład, pokaz, ćwiczenia		
<b>24. Test osiągnięć.</b>	2	test praktyczny		



**PORADNIK DLA NAUCZYCIELA****JEDNOSTKA SZKOLNA – SZP JS 01**

Nazwa jednostki szkolnej: **Posługiwanie się środkami łączności radiowej**

Nazwa jednostki modułowej – **JM 02: Zapewnienie bezpieczeństwa i porządku publicznego w miejscu pełnienia służby oraz podejmowanie interwencji**

**1. Wymagania wejściowe.**

Tematyka związana z obsługą środków łączności radiowej powinna być realizowana w początkowej fazie szkolenia, gdyż nie wymaga wiedzy z zakresu innych jednostek szkolnych, a umiejętność prowadzenia korespondencji niezbędna jest przy realizacji innych jednostek szkolnych, zwłaszcza z zakresu podejmowania interwencji.

Tworząc założenia do ćwiczeń bazuj na przykładach z praktyki.

Przedstawione poniżej metody nauczania są propozycjami do realizacji jednostki szkolnej.

Punkty kluczowe realizuj zgodnie z chronologią.

Punkt kluczowy nr 23 powinien być realizowany w miarę możliwości przez dwóch nauczycieli policyjnych.

**Kluczowe punkty nauczania nr 1-17: wykład**

Przedstaw dokumenty regulujące pracę w sieciach łączności oraz omów podstawowe pojęcia dotyczące pracy w sieciach łączności. Omów specyfikę kanału radiowego i sposoby oznaczania. Przedstaw podział kryptonimów – omów ich zastosowanie, akcentując w szczególności warunki i zasady skracania i pomijania kryptonimów. Przedstaw zawartość danych radiowych. Omów pojęcie sieci i kierunku radiowego. Przedstaw podstawowe systemy pracy w sieciach. Omów zasady ogólne pracy w sieciach radiowych oraz zasady prowadzenia korespondencji radiowej. Przy omawianiu poszczególnych zagadnień podawaj przykłady wykorzystania w praktyce poszczególnych form prowadzenia korespondencji radiowej.

**Kluczowe punkty nauczania nr 18-23: wykład, pokaz, ćwiczenia**

Rozdaj słuchaczom radiotelefony. Stosując wykład oraz pokaz, omów podział radiotelefonów i podstawowe funkcje użytkowe (pokrętło włączenia/wyłączenia oraz natężenia głosu, przełącznik kanałów, przycisk nadawania/odbioru). Przedstaw zasady bezpiecznego posługiwania się radiotelefonami.

***Punkt kluczowy nr 23 powinien być realizowany w miarę możliwości przez dwóch nauczycieli policyjnych.*** Słuchacze podzieleni na grupy, w oparciu o przygotowane wcześniej założenia, pod nadzorem prowadzących zajęcia, prowadzą korespondencję radiotelefoniczną. Umiejętność powinna być kształcona w terenie w celu symulowania pracy w sieci radiowej (brak kontaktu wzrokowego, kilka patroli, różne zadania).

**Kluczowy punkt nauczania nr 24: test osiągnąć**

Na zakończenie tej jednostki szkolnej przygotuj i przeprowadź zadania praktyczne, w trakcie których będzie można ocenić nabyte przez słuchaczy umiejętności posługiwania się środkami łączności w praktyce. ***Test osiągnąć powinien być przeprowadzony przez minimum dwóch nauczycieli policyjnych.*** Test praktyczny oceń w skali 6-1.

**2. Sposoby oceniania.**

- Nabywane przez słuchaczy wiadomości i umiejętności podlegają bieżącej ocenie według obowiązującej skali ocen: 6-1, lub według uogólnionej skali ocen zal. - nzal.
- Zaliczenie dokumentacji i poprawienie wszystkich ocen negatywnych na ocenę pozytywną jest warunkiem przystąpienia do zaliczenia jednostki szkolnej.
- **Zaliczenie jednostki szkolnej JS 01** następuje na podstawie oceny uzyskanej z testu praktycznego (skala 6-1) i stanowi ocenę okresową.

<b>JEDNOSTKA SZKOLNA – SZP JS 02</b>		<b>Cele:</b> Po zakończeniu jednostki szkolnej słuchacz będzie potrafił:			
Nazwa jednostki szkolnej: <b>Legitymowanie osób</b>		<ul style="list-style-type: none"> <li>– legitymować osoby zgodnie z obowiązującymi przepisami prawa, zasadami bezpieczeństwa i etyki zawodowej,</li> <li>– postępować z osobami podającymi nieprawdziwe dane,</li> <li>– dokumentować czynność legitymowania.</li> </ul>			
Nazwa jednostki modułowej – <b>JM 02: Zapewnienie bezpieczeństwa i porządku publicznego w miejscu pełnienia służby oraz podejmowanie interwencji</b>					
<b>Kluczowe punkty nauczania</b>		<b>Sposób realizacji</b>		<b>Pomoce dydaktyczne</b>	
		<b>Czas</b>	<b>Metoda</b>	<b>Ilość</b>	
				<b>Nazwa/opis</b>	
1. Bezpieczeństwo w czasie legitymowania (prawne i fizyczne, zachowanie bezpiecznej odległości, wzajemna i aktywna asekuracja, utrzymywanie łączności, zachowanie tajności korespondencji radiowej).		<b>10</b>	wykład, pokaz, dyskusja, symulacja, ćwiczenia	1	Ustawa
2. Sposoby dokumentowania czynności legitymowania.				1	Rozporządzenie
3. Zasady sporządzania zapisu w notatniku służbowym, jego ewidencjonowania, wypełniania oraz przechowywania.				1/1	Papier kancelaryjny
4. Wymogi formalne i merytoryczne przy sporządzaniu notatki służbowej, urzędowej.				1/1	Notatnik służbowy
5. Sposoby legitymowania osób w różnych miejscach (miejsca publiczne, mieszkania, bramy, podwórka), rodzaje dokumentów, na podstawie których ustala się tożsamość osoby oraz dokumentowanie czynności legitymowania.				2	Radiostacje nasobne
6. Sposoby potwierdzenia danych osobowych podanych przez legitymowanego (rozpytanie innych osób, sprawdzenie w systemie informatycznym Policji, ustalenie w biurze ewidencji, fotografowanie, daktyloskopowanie, okazywanie) oraz dokumentowanie czynności legitymowania.				według potrzeb komplet	Wzory dokumentów Założenia do ćwiczeń
7. Sposoby postępowania w sytuacji: ujawnienia dokumentu związanego z ustaleniem tożsamości, który posiada cechy świadczące o sfałszowaniu lub będącego cudzym dokumentem i w sytuacji odnalezienia dokumentu. Dokumentowanie czynności legitymowania.					
8. Omówienie sporządzonej dokumentacji.		<b>1</b>	pogadanka		
9. Dokumentowanie w notatniku służbowym czynności legitymowania w sytuacji, gdy zaistniały przesłanki zawarte w art. 65 kw.		<b>2</b>	symulacja, ćwiczenia		
10. Omówienie sporządzonej dokumentacji.		<b>1</b>	pogadanka/ dyskusja		
11. <b>Test osiągnięć.</b>		<b>1</b>	test pisemny		

**PORADNIK DLA NAUCZYCIELA****JEDNOSTKA SZKOLNA – SZP JS 02**

Nazwa jednostki szkolnej: **Legitymowanie osób**

Nazwa jednostki modułowej – **JM 02: Zapewnienie bezpieczeństwa i porządku publicznego w miejscu pełnienia służby oraz podejmowanie interwencji**

**1. Wymagania wejściowe.**

Do realizacji jednostki szkolnej wymagana jest umiejętność posługiwania się środkami łączności.

Tworząc założenia do ćwiczeń bazuj na przykładach z praktyki.

Przedstawione poniżej metody nauczania są propozycjami do realizacji jednostki szkolnej.

Punkty kluczowe realizuj zgodnie z chronologią.

**Kluczowe punkty nauczania nr 1-7: wykład, pokaz, pogadanka, symulacja, ćwiczenia pisemne**

Wykorzystując doświadczenie życiowe słuchaczy, wypracuj czynniki wpływające na bezpieczeństwo podczas legitymowania (zachowanie bezpiecznej odległości, wzajemna i aktywna asekuracja, utrzymywanie łączności, zachowanie tajności korespondencji radiowej), a następnie je omów. Wskaż ogólne zasady sporządzania zapisu w notatniku służbowym, notatki służbowej, notatki urzędowej, ze szczególnym zwróceniem uwagi na ich przeznaczenie, ogólne zasady redagowania, rozplanowanie treści i ich zawartość. Omów rejestrowanie informacji o legitymowaniu osoby i kontroli pojazdu.

**W ramach ćwiczeń** słuchacze dobrani w grupy, pod nadzorem nauczyciela policyjnego i w oparciu o przygotowane wcześniej założenia, dokonują symulowanej czynności legitymowania osób zachowujących się spokojnie i nie stawiających oporu (należy mieć na uwadze fakt, że słuchacze nie znają na tym etapie szkolenia zasad, warunków i przypadków użycia ŚPB i broni palnej) oraz dokumentowania tych czynności.

Umiejętność powinna być kształcona w terenie otwartym lub obiektach symulacyjnych, przy wykorzystaniu dokumentów autentycznych oraz sfalszowanych, celem zapewnienia maksymalnego stopnia realizmu. Aktorzy biorący udział w symulacjach powinni być w ubraniu cywilnym.

Kształcona umiejętność nie obejmuje swoim zakresem **zatrzymywania i doprowadzania** osób, których tożsamości nie można ustalić. Zwróć uwagę na różnorodność miejsc i ilość osób, wobec których podejmowane są czynności legitymowania. Akcentuj konieczność zwracania uwagi na etyczne aspekty legitymowania osób, stosowanie praw człowieka. Uwypuklij zagadnienia **anty-dyskryminacyjne** (z powodu pochodzenia etnicznego, narodowości, wieku, religii, przekonań, orientacji seksualnej i innych przyczyn).

**Kluczowy punkt nauczania nr 8: dyskusja**

Podczas realizacji omów sporządzoną przez słuchaczy dokumentację z zakresu legitymowania, wskazując błędy popełniane w trakcie jej sporządzania.

Dokumentację po omówieniu i zaliczeniu przekaz słuchaczom.

**Kluczowe punkty nauczania nr 9: symulacja, ćwiczenia**

Następnie słuchacze indywidualnie, na podstawie przygotowanych założeń, dokumentują czynności legitymowania w sytuacji, gdy zaistniały przesłanki zawarte w art. 65 kw. Sporządzone prace podlegają zaliczeniu.

**Kluczowy punkt nauczania nr 10: dyskusja**

Omów sporządzoną przez słuchaczy dokumentację, wskazując błędy popełniane w trakcie jej sporządzania.

Dokumentację po omówieniu i zaliczeniu przekaz słuchaczom.

**Kluczowy punkt nauczania nr 11: test osiągnięć****2. Sposoby oceniania:**

- Nabywane przez słuchaczy wiadomości i umiejętności podlegają bieżącej ocenie według obowiązującej skali ocen (skala 6-1 lub zal. – nzal.).
- Sporządzona przez słuchaczy dokumentacja, podlega bieżącej ocenie poprzez zastosowanie zapisu uogólnionego – zaliczono (zal.) lub nie zaliczono (nzal.).
- Zaliczenie dokumentacji i poprawienie wszystkich negatywnych ocen bieżących na oceny pozytywne jest warunkiem przystąpienia do zaliczenia jednostki szkolnej.
- **Zaliczenie jednostki szkolnej JS 02 następuje** na podstawie oceny uzyskanej z testu pisemnego (skala 6-1) i stanowi ocenę okresową.

<p style="text-align: center;"><b>JEDNOSTKA SZKOLNA – SZP JS 03</b></p> <p>Nazwa jednostki szkolnej: <b>Przygotowanie do użycia środków przymusu bezpośredniego</b></p> <p>Nazwa jednostki modułowej – <b>JM 02: Zapewnienie bezpieczeństwa i porządku publicznego w miejscu pełnienia służby oraz podejmowanie interwencji</b></p>	<p><b>Cele:</b> Po zakończeniu jednostki szkolnej słuchacz będzie potrafił:</p> <ul style="list-style-type: none"> <li>– stosować zasady, warunki i przypadki użycia środków przymusu bezpośredniego,</li> <li>– analizować wybrane zdarzenia związane z użyciem środków przymusu bezpośredniego,</li> <li>– sporządzać dokumentację z użycia środków przymusu bezpośredniego.</li> </ul>			
	<b>Sposób realizacji</b>		<b>Pomoce dydaktyczne</b>	
<b>Kluczowe punkty nauczania</b>	<b>Czas</b>	<b>Metoda</b>	<b>Ilość</b>	<b>Nazwa/opis</b>
1. Analiza zasadności użycia środków przymusu bezpośredniego na podstawie przygotowanych założeń. 2. Analiza trafności doboru użytych środków przymusu bezpośredniego na podstawie przygotowanych założeń. 3. Analiza prawidłowości zastosowanej procedury użycia środków przymusu bezpośredniego na podstawie przygotowanych założeń.	<b>5</b>	analiza przypadku, dyskusja	1 1 1/1 1/1	Ustawa Rozporządzenie Notatnik służbowy Telefonogramy i meldunki
4. Wymogi formalne sporządzania zapisu w notatniku służbowym. 5. Wymogi formalne sporządzenia raportu. 6. Wymogi dotyczące treści sporządzonego dokumentu. 7. Sporządzenie zapisu w notatniku służbowym z użycia środka przymusu bezpośredniego. 8. Sporządzenie pisemnego raportu ze „skutkowego” użycia środka przymusu bezpośredniego.	<b>9</b>	wykład, ćwiczenia pisemne		
9. Omówienie sporządzonej dokumentacji.	<b>1</b>	pogadanka		
10. <b>Test osiągnięć.</b>	<b>1</b>	test pisemny		

**PORADNIK DLA NAUCZYCIELA****JEDNOSTKA SZKOLNA – SZP JS 03**

Nazwa jednostki szkolnej: **Przygotowanie do użycia środków przymusu bezpośredniego**

Nazwa jednostki modułowej – **JM 02: Zapewnienie bezpieczeństwa i porządku publicznego w miejscu pełnienia służby oraz podejmowanie interwencji**

**1. Wymagania wejściowe.**

Do realizacji jednostki szkolnej wymagana jest znajomość:

- legitymowania osób,
- dokumentowania legitymowania,
- nawiązania kontaktu z dyżurnym jednostki oraz przekazania drogą radiową danych do sprawdzenia.

Tworząc założenia do ćwiczeń bazuj na przykładach z praktyki. Przedstawione poniżej metody nauczania są propozycjami do realizacji jednostki szkolnej.

Punkty kluczowe realizuj zgodnie z chronologią.

**Kluczowe punkty nauczania nr 1-5: wykład, dyskusja**

Na bazie przygotowanych wyciągów z ustaw oraz aktów wykonawczych omów konieczne treści, jednocześnie wskazując słuchaczom literaturę źródłową.

**Kluczowe punkty nauczania nr 1-3: analiza przypadku, dyskusja**

Stosując pracę w grupach, podziel słuchaczy na zespoły 4-5 osobowe i rozdaj meldunki, notatki z jednostek terenowych, dotyczące zdarzeń z użyciem środków przymusu bezpośredniego. Poleć słuchaczom dokonać analizy zasadności użycia i trafności doboru ŚPB, z uwzględnieniem zasad etyki zawodowej oraz prawidłowości zastosowanej procedury użycia ŚPB. Wyniki prac zespołów zostają przedstawione na forum przez przedstawiciela grupy, a następnie omówione. Omawiane treści zobrazuj przykładami z praktyki oraz orzecznictwem strasburskim w sprawach policyjnych.

**Kluczowe punkty nauczania nr 4-8: wykład, ćwiczenia pisemne**

Określ ogólne zasady sporządzania raportu w związku z użyciem ŚPB, ze zwróceniem uwagi na jego przeznaczenie i zawartość. W dalszej fazie realizacji punktów kluczowych przeprowadź zajęcia polegające na sporządzaniu przez słuchaczy prac indywidualnych w formie zapisu w notatniku służbowym i pisemnego raportu, uwzględniając kilka założeń dotyczących skutkowego użycia różnego rodzaju ŚPB. Dokumentację zobliguj sporządzić w oparciu o otrzymane polecenia i założenia. Na zakończenie zbiierz prace do sprawdzenia.

**Kluczowy punkt nauczania nr 9: dyskusja**

Omów sporządzoną przez słuchaczy dokumentację wskazując błędy popełniane w trakcie jej sporządzania. Dokumentację po omówieniu i zaliczeniu przekaz słuchaczom.

**Kluczowy punkt nauczania nr 10: test osiągnięć****2. Sposoby oceniania:**

- Nabywane przez słuchaczy wiadomości i umiejętności podlegają bieżącej ocenie według obowiązującej skali ocen (skala 6-1 lub zal. – nzal.).
- Sporządzona przez słuchaczy dokumentacja, podlega bieżącej ocenie poprzez zastosowanie zapisu uogólnionego – zaliczono (zal.) lub nie zaliczono (nzal.).
- Zaliczenie dokumentacji i poprawienie wszystkich negatywnych ocen bieżących na oceny pozytywne jest warunkiem przystąpienia do zaliczenia jednostki szkolnej.
- **Zaliczenie jednostki szkolnej JS 03 następuje** na podstawie oceny uzyskanej z testu pisemnego (skala 6-1) i stanowi ocenę okresową.

- pisemny test składa się z 25 zadań testowych zamkniętych wielokrotnego wyboru z jedną odpowiedzią prawidłową,
- z uwagi na szczególny charakter realizowanej tematyki oraz konsekwencje użycia broni palnej wprowadza się następującą skalę ocen testu:
  - 25 pkt – ocena 6
  - 24 pkt – ocena 5
  - 23 pkt – ocena 4
  - 22 pkt – ocena 3
  - 21 pkt – ocena 2
  - do 20 pkt – ocena 1

Nazwa jednostki szkolnej: <b>Przygotowanie do użycia broni palnej</b> Nazwa jednostki modułowej – <b>JM 02: Zapewnienie bezpieczeństwa i porządku publicznego w miejscu pełnienia służby oraz podejmowanie interwencji</b>	<b>JEDNOSTKA SZKOLNA – SZP JS 04</b>			
	<b>Sposób realizacji</b>		<b>Pomoce dydaktyczne</b>	
<b>Kluczowe punkty nauczania</b>	<b>Czas</b>	<b>Metoda</b>	<b>Ilość</b>	<b>Nazwa/opis</b>
<p><b>Cele:</b> Po zakończeniu jednostki szkolnej słuchacz będzie potrafił:</p> <ul style="list-style-type: none"> <li>– omówić zasady użytkowania i przechowywania broni palnej,</li> <li>– interpretować przesłanki warunkujące użycie broni palnej,</li> <li>– wymienić zasady, warunki i przypadki użycia broni palnej,</li> <li>– określić zasady noszenia i przechowywania broni palnej,</li> <li>– wymienić zakazy użycia broni palnej,</li> <li>– analizować wybrane zdarzenia związane z użyciem broni palnej,</li> <li>– sporządzać dokumentację związaną z użyciem broni palnej, czynnościami przed użyciem broni palnej, a także wykorzystaniem jej do innych celów.</li> </ul>				
<ol style="list-style-type: none"> <li>1. Tryb przyznawania broni palnej.</li> <li>2. Zasady postępowania z przydzieloną bronią palną.</li> <li>3. Zasady przechowywania broni palnej.</li> <li>4. Zasady pobierania i deponowania broni przed i po służbie.</li> <li>5. Czynności policjanta w przypadku utracenia broni.</li> <li>6. Dokumentowanie faktu utraty broni palnej.</li> </ol>	<b>3</b>	wykład	1 1 1 1/1 zestaw	Ustawa Rozporządzenie Zarządzenie Notatnik służbowy Telefonogramy i meldunki
<ol style="list-style-type: none"> <li>7. Sytuacje wykorzystania broni do innych celów.</li> <li>8. Procedura użycia broni palnej w oddziałach i pododdziałach zwartych Policji.</li> <li>9. Wymogi formalne i treściowe raportu z użycia broni palnej.</li> <li>10. Analiza zasadności i prawidłowości użycia broni palnej.</li> </ol>	<b>6</b>	wykład, analiza przepisu, analiza przypadku		



11. Sporządzenie zapisu w notatniku służbowym z użycia broni palnej. 12. Sporządzenie notatki urzędowej z faktu wykorzystania broni palnej do innych celów. 13. Sporządzenie raportu z użycia broni palnej i czynności przed użyciem. 14. Analiza prawidłowości dokumentowania użycia broni palnej.	<b>9</b>	ćwiczenia		
15. Omówienie sporządzonej dokumentacji.	<b>1</b>	pogadanka/ dyskusja		
<b>16. Test osiągnięć.</b>	<b>1</b>	test pisemny		

**PORADNIK DLA NAUCZYCIELA****JEDNOSTKA SZKOLNA – SZP JS 04**

Nazwa jednostki szkolnej: **Przygotowanie do użycia broni palnej**

Nazwa jednostki modułowej – **JM 02: Zapewnienie bezpieczeństwa i porządku publicznego w miejscu pełnienia służby oraz podejmowanie interwencji**

**1. Wymagania wejściowe.**

Wymagane są podstawowe informacje z zakresu:

- legitymowania,
- podstawowych pojęć związanych z użyciem ŚPB
- znajomości procedur związanych z użyciem ŚPB oraz dokumentowanie tych czynności,
- umiejętności nawiązywania kontaktu z dyżurnym jednostki oraz przekazywania drogą radiową danych do sprawdzenia.

Tworząc założenia do ćwiczeń bazuj na przykładach z praktyki.

Przedstawione poniżej metody nauczania są propozycjami do realizacji jednostki szkolnej.

Punkty kluczowe realizuj zgodnie z chronologią.

**Kluczowe punkty nauczania nr 1-6: wykład**

Na bazie przygotowanych wyciągów z ustaw oraz aktów wykonawczych omów konieczne treści, jednocześnie wskazując słuchaczom literaturę źródłową. Określ ogólne zasady sporządzania raportu w związku z utratą broni palnej służbowej.

**Kluczowe punkty nauczania nr 7-10: wykład, analiza przypadku, analiza przepisu**

Omów sytuacje związane z wykorzystywaniem broni do innych celów (np. pokonanie przeszkody, uśmiercenie zwierzęcia). Omów wymogi formalne i treściowe raportu z użycia broni palnej.

Zagadnienia zrealizuj w oparciu o obowiązujące przepisy. Omawiane treści obrazuj przykładami z praktyki, wykorzystując także dostępne telefonogramy z użycia broni palnej.

**Kluczowe punkty nauczania nr 11-14: ćwiczenia**

Określ ogólne zasady sporządzania dokumentacji w związku z użyciem broni palnej, podjęcia czynności przed użyciem broni palnej, oraz wykorzystania jej do innych celów ze zwróceniem uwagi na ich przeznaczenie i zawartość. Obowiązkowo zaakcentuj możliwość skorzystania z pomocy psychologa, zanim zostanie sporządzona dokumentacja.

Przeprowadź zajęcia polegające na sporządzaniu przez słuchaczy indywidualnie dokumentacji z użycia broni palnej, czynności przed użyciem broni palnej, wykorzystania jej do innych celów oraz utraty broni palnej. Dokumentację zobliguj sporządzić w oparciu o otrzymane polecenia i założenia.

*Zajęcia powinny być realizowane w miarę możliwości przez dwóch nauczycieli policyjnych.*

**Kluczowy punkt nauczania nr 15: dyskusja**

Podczas realizacji omów sporządzoną przez słuchaczy dokumentację, wskazując błędy popełniane w trakcie jej sporządzania. Dokumentację, po omówieniu i zaliczeniu, przekaz słuchaczom.

**Kluczowy punkt nauczania nr 16: test osiągnięć****2. Sposoby oceniania:**

- Nabywane przez słuchaczy wiadomości i umiejętności podlegają bieżącej ocenie według obowiązującej skali ocen (skala 6-1 lub zal. – nzal.).
- Sporządzona przez słuchaczy dokumentacja, podlega bieżącej ocenie poprzez zastosowanie zapisu uogólnionego – zaliczono (zal.) lub nie zaliczono (nzal.).
- Zaliczenie dokumentacji i poprawienie wszystkich negatywnych ocen bieżących na oceny pozytywne jest warunkiem przystąpienia do zaliczenia jednostki szkolnej.
- **Zaliczenie jednostki szkolnej JS 04 następuje** na podstawie oceny uzyskanej z testu pisemnego

(skala 6-1) i stanowi ocenę okresową.

- pisemny test składa się z 25 zadań testowych zamkniętych wielokrotnego wyboru z jedną odpowiedzią prawidłową,
- z uwagi na szczególny charakter realizowanej tematyki oraz konsekwencje użycia broni palnej wprowadza się następującą skalę ocen testu:
  - 25 pkt – ocena 6
  - 24 pkt – ocena 5
  - 23 pkt – ocena 4
  - 22 pkt – ocena 3
  - 21 pkt – ocena 2
  - do 20 pkt – ocena 1

<b>JEDNOSTKA SZKOLNA – SZP JS 05</b> Nazwa jednostki szkolnej: <b>Zatrzymanie osoby</b> Nazwa jednostki modułowej – <b>JM 02: Zapewnienie bezpieczeństwa i porządku publicznego w miejscu pełnienia służby oraz podejmowanie interwencji</b>	<b>Cele:</b> Po zakończeniu jednostki szkolnej słuchacz będzie potrafił: <ul style="list-style-type: none"> <li>– zatrzymywać osoby w różnych sytuacjach przestrzegając podstaw prawnych i faktycznych,</li> <li>– zachować zasady bezpieczeństwa podczas zatrzymywania osób,</li> <li>– sporządzać dokumentację z zatrzymania osoby.</li> </ul>			
	<b>Sposób realizacji</b>		<b>Pomoce dydaktyczne</b>	
<b>Kluczowe punkty nauczania</b>	<b>Czas</b>	<b>Metoda</b>	<b>Ilość</b>	<b>Nazwa/opis</b>
1. Czynności policjanta związane z zatrzymaniem osoby. 2. Taktyka zatrzymywania osób: <ul style="list-style-type: none"> <li>a) prowadzenie pościgu,</li> <li>b) sprawdzenie i przeszukanie osoby,</li> <li>c) stosowanie środków przymusu bezpośredniego.</li> </ul> 3. Bezpieczeństwo podczas zatrzymania osób: <ul style="list-style-type: none"> <li>a) bezpieczeństwo prawne i fizyczne,</li> <li>b) zatrzymywanie osób w miejscach publicznych,</li> <li>c) zatrzymywanie osób w pomieszczeniach.</li> </ul> 4. Zatrzymywanie osób (z uwzględnieniem praw człowieka, etyki zawodowej i polityki anty-dyskryminacyjnej).	<b>11</b>	wykład, dyskusja, analiza przepisu, analiza przypadku	5 1 1/1 1/1	Ustawy Rozporządzenie Wzory dokumentów Notatnik służbowy
5. Sporządzenie dokumentacji z zatrzymania lub doprowadzenia osoby: <ul style="list-style-type: none"> <li>a) zatrzymanie procesowe,</li> <li>b) zatrzymanie pozaprocessowe,</li> <li>c) nieletniego,</li> <li>d) doprowadzenie osoby do wytrzeźwienia.</li> </ul>	<b>10</b>	wykład, ćwiczenia pisemne		
6. Omówienie sporządzonej dokumentacji.	<b>1</b>	pogadanka/ dyskusja		
<b>7. Test osiągnięć.</b>	<b>1</b>	test pisemny		

**PORADNIK DLA NAUCZYCIELA****JEDNOSTKA SZKOLNA – SZP JS 05**

Nazwa jednostki szkolnej: **Zatrzymanie osoby**

Nazwa jednostki modułowej **JM 02: Zapewnienie bezpieczeństwa i porządku publicznego w miejscu pełnienia służby oraz podejmowanie interwencji**

**1. Wymagania wejściowe.**

Do realizacji jednostki szkolnej wymagana jest znajomość:

- procedur związanych z użyciem ŚPB i broni palnej,
- legitymowania osób,
- posługiwania się środkami łączności,
- umiejętności zakładania kajdanek.

Tworząc założenia do ćwiczeń bazuj na przykładach z praktyki.

Przedstawione poniżej metody nauczania są propozycjami do realizacji jednostki szkolnej.

**Kluczowe punkty nauczania nr 1-4: dyskusja, analiza przypadku, symulacja**

**Wypracuj z grupą** i omów czynności policjanta związane z zatrzymywaniem osób, podkreślając przygotowanie się do zatrzymania oraz akcentując czynności do wykonania przed i po zatrzymaniu osoby. **Wypracuj z grupą** i omów taktykę zatrzymywania osób. Realizując zajęcia zwróć szczególną uwagę na zachowanie zasad bezpieczeństwa. Omów coraz częstsze przypadki związane ze zdarzeniami nadzwyczajnymi w służbie podczas zatrzymywania osób, jak również koniecznością zachowania szczególnych środków ostrożności podczas wykonywania czynności zatrzymywania. **W ramach symulacji** realizowanych przez (w miarę możliwości) dwóch nauczycieli policyjnych, słuchacze dobrani w grupy, pod nadzorem prowadzących zajęcia, w oparciu o przygotowane wcześniej „różne” założenia, dokonują symulowanej czynności zatrzymywania osób o różnym statusie prawnym. Umiejętność powinna być kształcona w terenie otwartym lub obiektach symulacyjnych celem zapewnienia maksymalnego stopnia realizmu. Aktorzy biorący udział w symulacjach powinni być w ubraniu cywilnym. Zwróć uwagę na różnorodność miejsc i osób, wobec których podejmowane są czynności zatrzymywania. Akcentuj konieczność zwracania uwagi na etyczne aspekty zatrzymywania osób oraz stosowanie praw człowieka. Uwypuklij promowanie równego, niedyskryminacyjnego traktowania osób z powodu koloru skóry, pochodzenia etnicznego, narodowego, wieku, religii, przekonań, orientacji seksualnej i in.

**Kluczowy punkt nauczania nr 5: wykład, ćwiczenia pisemne**

Określ ogólne zasady sporządzania dokumentacji w związku z zatrzymywaniem osób, ze zwróceniem uwagi na ich przeznaczenie i zawartość.

**W ramach ćwiczeń** przeprowadź zajęcia polegające na sporządzaniu przez słuchaczy prac indywidualnych z zatrzymania procesowego i pozaprocessowego. Dokumentację zobliguj sporządzić w oparciu o otrzymane polecenia i założenia. Na zakończenie zbierz prace do sprawdzenia.

**Kluczowy punkt nauczania nr 6: dyskusja**

Podczas realizacji omów sporządzoną przez słuchaczy dokumentację, wskazując błędy popełniane w trakcie jej sporządzania.

Dokumentację, po omówieniu i zaliczeniu, przekaz słuchaczom.

**Kluczowy punkt nauczania nr 7: test pisemny****2. Sposoby oceniania:**

- Nabywane przez słuchaczy wiadomości i umiejętności podlegają bieżącej ocenie według obowiązującej skali ocen (skala 6-1 lub zal. – nzal.).
- Sporządzona przez słuchaczy dokumentacja, podlega bieżącej ocenie poprzez zastosowanie zapisu

uogólnionego – zaliczono (zal.) lub nie zaliczono (nzal.).

- Zaliczenie dokumentacji i poprawienie wszystkich negatywnych ocen bieżących na oceny pozytywne jest warunkiem przystąpienia do zaliczenia jednostki szkolnej.
- **Zaliczenie jednostki szkolnej JS 05 następuje** na podstawie oceny uzyskanej z testu pisemnego (skala 6-1) i stanowi ocenę okresową.

<p align="center"><b>JEDNOSTKA SZKOLNA – SZP JS 06</b></p> <p>Nazwa jednostki szkolnej: <b>Dokonywanie kontroli osobistej, przeglądanie zawartości bagażu, sprawdzenie ładunku</b></p> <p>Nazwa jednostki modułowej – <b>JM 02: Zapewnienie bezpieczeństwa i porządku publicznego w miejscu pełnienia służby oraz podejmowanie interwencji</b></p>	<p><b>Cele:</b> Po zakończeniu jednostki szkolnej słuchacz będzie potrafił:</p> <ul style="list-style-type: none"> <li>– przeprowadzić kontrolę osobistą, dokonać przejrzenia zawartości bagażu, sprawdzenia ładunku,</li> <li>– udokumentować kontrolę osobistą, przeglądanie zawartości bagażu, sprawdzenie ładunku.</li> </ul>			
	<p align="center"><b>Sposób realizacji</b></p>		<p align="center"><b>Pomoce dydaktyczne</b></p>	
<p align="center"><b>Kluczowe punkty nauczania</b></p>	<p align="center"><b>Czas</b></p>	<p align="center"><b>Metoda</b></p>	<p align="center"><b>Ilość</b></p>	<p align="center"><b>Nazwa/opis</b></p>
<p>1. Przeprowadzenie kontroli osobistej, przeglądanie zawartości bagażu oraz sprawdzanie ładunku (z uwzględnieniem praw człowieka, etyki zawodowej i polityki anty-dyskryminacyjnej).</p>	<p><b>6</b></p>	<p>ćwiczenia,</p>	<p>1 1/1</p>	<p>Rozporządzenie Wzory dokumentów Notatnik służbowy</p>
<p>2. Udokumentowanie czynności związanych z kontrolą osobistą, przeglądaniem zawartości bagażu oraz sprawdzeniem ładunku.</p>	<p><b>1</b></p>	<p>pogadanka/ dyskusja</p>	<p>1/1</p>	
<p>3. Omówienie sporządzonej dokumentacji</p>				

**PORADNIK DLA NAUCZYCIELA****JEDNOSTKA SZKOLNA – SZP JS 06**

Nazwa jednostki szkolnej: **Dokonywanie kontroli osobistej, przeglądanie zawartości bagażu, sprawdzenie ładunku**

Nazwa jednostki modułowej – **JM 02: Zapewnienie bezpieczeństwa i porządku publicznego w miejscu pełnienia służby oraz podejmowanie interwencji**

**1. Wymagania wejściowe.**

Do realizacji jednostki szkolnej wymagana jest znajomość:

- procedur związanych z użyciem ŚPB i broni palnej,
- legitymowania osób,
- posługiwania się środkami łączności,
- procedur związanych z zatrzymywaniem osób.

Tworząc założenia do ćwiczeń bazuj na przykładach z praktyki.

Przedstawione poniżej metody nauczania są propozycjami do realizacji jednostki szkolnej.

Punkty kluczowe realizuj zgodnie z chronologią.

**Kluczowe punkty nauczania nr 1-2: ćwiczenia**

**W ramach ćwiczeń**, realizowanych w miarę możliwości przez dwóch nauczycieli policyjnych, słuchacze dobrani w grupy, pod nadzorem prowadzących zajęcia, w oparciu o przygotowane wcześniej założenia, przeprowadzają ćwiczenia związane z kontrolą osobistą, przeglądaniem zawartości bagażu oraz ładunku. Zaznacz, że czynność pobierania od osób wymazu ze służówki policzków może być dokonywana tylko przez osoby do tego uprawnione. Umiejętność powinna być kształcona w terenie otwartym lub obiektach symulacyjnych celem zapewnienia maksymalnego stopnia realizmu. Aktorzy biorący udział w ćwiczeniach powinni być w ubraniu cywilnym. Zwróć uwagę na różnorodność miejsc i osób, wobec których podejmowane są ćwiczone czynności. Akcentuj konieczność dobrania odpowiedniej taktyki działania. Zwróć uwagę na etyczne aspekty zatrzymywania osób, stosowanie praw człowieka. Uwypuklij promowanie równego, niedyskryminacyjnego traktowania osób z powodu pochodzenia etnicznego, narodowego, wieku, religii, przekonań, orientacji seksualnej i in. W dalszej części zajęć określ ogólne zasady sporządzania protokołów kontroli osobistej, przeglądania zawartości bagażu, sprawdzenia ładunku. Następnie przeprowadź zajęcia polegające na sporządzaniu przez słuchaczy prac indywidualnych w formie zapisu w notatniku służbowym i wskazanych wyżej protokołów. Dokumentacja powinna być sporządzona w oparciu o otrzymane polecenia i założenia.

**Kluczowy punkt nauczania nr 3: dyskusja**

Podczas realizacji omów sporządzoną przez słuchaczy dokumentację, wskazując błędy popełniane w trakcie jej sporządzania. Dokumentację, po omówieniu i zaliczeniu, przekaz słuchaczom. Na zakończenie zajęć wystaw oceny okresowe słuchaczom na podstawie średniej z ocen bieżących.

**2. Sposoby oceniania:**

- Nabywane przez słuchacza wiadomości i umiejętności podlegają bieżącej ocenie według obowiązującej skali ocen (skala 6-1 lub zal. – nzal.).
- Sporządzona przez słuchaczy dokumentacja, podlega bieżącej ocenie poprzez zastosowanie zapisu uogólnionego – zaliczono (zal.) lub nie zaliczono (nzal.).
- Każda negatywna ocena bieżąca uzyskana w trakcie jednostki szkolnej musi być poprawiona na ocenę pozytywną.
- **Ocenę okresową** wystawia się na podstawie średniej ocen bieżących z JS 06.



<p align="center"><b>JEDNOSTKA SZKOLNA – SZP JS 07</b></p> <p>Nazwa jednostki szkolnej: <b>Przeszukanie osoby, pomieszczeń i rzeczy</b></p> <p>Nazwa jednostki modułowej – <b>JM 02: Zapewnienie bezpieczeństwa i porządku publicznego w miejscu pełnienia służby oraz podejmowanie interwencji</b></p>	Sposób realizacji		Pomoce dydaktyczne	
	Czas	Metoda	Ilość	Nazwa/opis
<p align="center"><b>Kluczowe punkty nauczania</b></p> <p>1. Czynności przygotowawcze do przeszukania osoby, pomieszczeń i rzeczy.</p> <p>2. Zasady przeprowadzania zatrzymania rzeczy, przeszukania osoby, pomieszczeń i rzeczy (według kpk).</p> <p>3. Obowiązki policjanta w związku z zatrzymaniem rzeczy oraz dokonaniem przeszukaniem (zatwierdzenie czynności).</p> <p>4. Wymogi taktyczno-techniczne przeprowadzenia przeszukania osoby, pomieszczeń i rzeczy.</p> <p>5. Kolejność i bezpieczeństwo wykonywania czynności podczas przeszukiwania osoby, pomieszczeń i rzeczy.</p>	<b>3</b>	wykład, dyskusja	2 1 3  1/1	Ustawa Rozporządzenie Wzory dokumentów Notatnik służbowy
<p>6. Przeszukanie osób, pomieszczeń, rzeczy, (z uwzględnieniem praw człowieka, etyki zawodowej i polityki anty-dyskryminacyjnej).</p> <p>7. Sposoby postępowania z przedmiotami zatrzymanymi lub znalezionymi podczas przeszukania (zabezpieczenie zatrzymanych przedmiotów).</p> <p>8. Udokumentowanie faktu przeszukania osób, pomieszczeń, rzeczy oraz zatrzymania rzeczy.</p>	<b>11</b>	symulacja, ćwiczenia pisemne		
9. Omówienie sporządzonej dokumentacji.	<b>1</b>	pogadanka		
<b>10. Test osiągnięć.</b>	<b>1</b>	<b>test pisemny</b>		

**PORADNIK DLA NAUCZYCIELA****JEDNOSTKA SZKOLNA – SZP JS 07**

Nazwa jednostki szkolnej: **Przeszukanie osoby, pomieszczeń i rzeczy**

Nazwa jednostki modułowej – **JM 02: Zapewnienie bezpieczeństwa i porządku publicznego w miejscu pełnienia służby oraz podejmowanie interwencji**

**1. Wymagania wejściowe.**

Do realizacji jednostki szkolnej wymagana jest znajomość:

- legitymowania osób,
- posługiwania się środkami łączności,
- procedur związanych z użyciem ŚPB i broni palnej,
- procedur związanych z zatrzymywaniem osób,
- procedur związanych z dokonywaniem kontroli osobistej, przeglądaniem zawartości bagażu i ładunku.

Tworząc założenia do ćwiczeń bazuj na przykładach z praktyki.

Przedstawione poniżej metody nauczania są propozycjami do realizacji jednostki szkolnej.

Punkty kluczowe realizuj zgodnie z chronologią.

**Kluczowe punkty nauczania nr 1-5: wykład, dyskusja**

Omawiając punkty kluczowe, zwróć uwagę na czynności przygotowawcze do przeszukania osoby, pomieszczeń i rzeczy. Uwypuklij różnicę w wykonywaniu czynności przeszukania w zależności od czasu pozostawiającego możliwość odpowiedniego przygotowania technicznego i osobowego.

Wypracuj ze słuchaczami zasady, jakimi będzie kierował się policjant w trakcie przeszukiwania osób, miejsc i rzeczy, w oparciu o przepisy kpk. W sposób szczegółowy omów obowiązki policjanta w związku z dokonaniem przeszukaniem. Zwróć uwagę na możliwą odpowiedzialność karną policjantów w sytuacjach, gdy dojdzie do niedopełnienia obowiązków wynikających z kpk.

Omów ze słuchaczami wymogi taktyczno-techniczne, których przestrzeganie pozwoli ustrzec się przed pomówieniami o kradzieży mienia i pozwoli w sposób bezpieczny wykonać czynności.

**Kluczowe punkty nauczania nr 6-8: symulacja, ćwiczenia pisemne**

Słuchacze, w miarę możliwości pod nadzorem dwóch nauczycieli policyjnych, w oparciu o przygotowane wcześniej założenia, dokonują symulowanej czynności zatrzymania rzeczy, przeszukiwania osób, pomieszczeń i rzeczy. Umiejętność powinna być kształcona w terenie otwartym lub obiektach symulacyjnych celem zapewnienia maksymalnego stopienia realizmu. Aktorzy biorący udział w symulacjach powinni być w ubraniu cywilnym. Zwróć uwagę na różnorodność miejsc, ilość i różnorodność osób, wobec których podejmowane są czynności przeszukania. W trakcie symulacji słuchacze powinni przykładać należytą wagę do postępowania zgodnego z etyką zawodową i prawami człowieka (poszanowanie godności człowieka, jego prywatności, własności). W dalszej fazie realizacji punktów kluczowych uwypuklij różnice między zatrzymaniem rzeczy w wyniku przeszukania, a odebraniem rzeczy. W ramach ćwiczeń pisemnych przeprowadź zajęcia polegające na sporządzaniu przez słuchaczy prac indywidualnych w formie zapisu w notatniku służbowym, notatki urzędowej oraz protokołów przeszukania i zatrzymania rzeczy. Dokumentację zobliguj sporządzić w oparciu o otrzymane polecenia i założenia. Zajęcia powinny być w miarę możliwości realizowane przez dwóch nauczycieli policyjnych.

**Kluczowy punkt nauczania nr 9: dyskusja**

Podczas realizacji należy omówić sporządzoną przez słuchaczy dokumentację, wskazując błędy popełniane w trakcie jej sporządzania. Dokumentację, po omówieniu i zaliczeniu, przekaz słuchaczom.

**Kluczowy punkt nauczania nr 10: test pisemny****2. Sposoby oceniania:**

- Nabywane przez słuchaczy wiadomości i umiejętności podlegają bieżącej ocenie według obowiązującej skali ocen (skala 6-1 lub zal. – nzal.).
- Sporządzona przez słuchaczy dokumentacja, podlega bieżącej ocenie poprzez zastosowanie zapisu uogólnionego – zaliczono (zal.) lub nie zaliczono (nzal.).
- Zaliczenie dokumentacji i poprawienie wszystkich negatywnych ocen bieżących na oceny pozytywne jest warunkiem przystąpienia do zaliczenia jednostki szkolnej.
- **Zaliczenie jednostki szkolnej JS 07 następuje** na podstawie oceny uzyskanej z testu pisemnego (skala 6-1) i stanowi ocenę okresową.

<b>JEDNOSTKA SZKOLNA – SZP JS 08</b>		<b>Cele:</b> Po zakończeniu jednostki szkolnej słuchacz będzie potrafił:			
Nazwa jednostki szkolnej: <b>Wykonywanie poleceń uprawnionych organów oraz udzielanie pomocy i asysty</b>	- postępować w przypadku wyznaczenia do udzielenia pomocy lub asysty,				
Nazwa jednostki modułowej – <b>JM 02: Zapewnienie bezpieczeństwa i porządku publicznego w miejscu pełnienia służby oraz podejmowanie interwencji</b>	- postępować w przypadku osobistego wezwania uprawnionego podmiotu, - sporządzić dokumentację związaną z udzieleniem pomocy i asysty.				
		<b>Sposób realizacji</b>		<b>Pomoce dydaktyczne</b>	
<b>Kluczowe punkty nauczania</b>		<b>Czas</b>	<b>Metoda</b>	<b>Ilość</b>	<b>Nazwa/opis</b>
1. Postępowanie policjanta w przypadku wyznaczenia do udzielenia pomocy lub asysty.	<b>5</b>	symulacja, ćwiczenia	2	Rozporządzenie	
2. Postępowanie policjanta w przypadku osobistego wezwania uprawnionego podmiotu.			2	Wzory	
3. Dokumentowanie wykonanych czynności.			1/1	dokumentów	
4. Omówienie sporządzonej dokumentacji.			Notatnik służbowy		
5. <b>Test osiągnięć.</b>	<b>1</b>	<b>test pisemny</b>			

**PORADNIK DLA NAUCZYCIELA****JEDNOSTKA SZKOLNA – SZP JS 08**

Nazwa jednostki szkolnej: **Wykonywanie poleceń uprawnionych organów oraz udzielanie pomocy i asysty**

Nazwa jednostki modułowej – **JM 02: Zapewnienie bezpieczeństwa i porządku publicznego w miejscu pełnienia służby oraz podejmowanie interwencji**

**1. Wymagania wejściowe.**

Do realizacji jednostki szkolnej wymagana jest znajomość:

- legitymowania osób,
- posługiwania się środkami łączności,
- procedur związanych z użyciem ŚPB i broni palnej,
- procedur związanych z zatrzymywaniem osób.

Tworząc założenia do ćwiczeń bazuj na przykładach z praktyki.

Przedstawione poniżej metody nauczania są propozycjami do realizacji jednostki szkolnej.

Punkty kluczowe realizuj zgodnie z chronologią.

**Kluczowe punkty nauczania nr 1-4: symulacja, ćwiczenia pisemne**

W ramach ćwiczeń słuchacze, pod nadzorem prowadzącego zajęcia, w oparciu o przygotowane wcześniej założenia, dokonują symulowanej czynności wyznaczenia do udzielenia pomocy lub asysty oraz w przypadku osobistego wezwania uprawnionego podmiotu Umiejętność powinna być kształcona w obiektach symulacyjnych celem zapewnienia maksymalnego stopnia realizmu. Aktorzy biorący udział w symulacjach powinni być w ubraniu cywilnym. Zwróć uwagę na różnorodność miejsc i ilość osób, wobec których podejmowane są czynności egzekucyjne. Przeprowadź zajęcia polegające na sporządzaniu przez słuchaczy prac indywidualnych w formie zapisu w notatniku służbowym oraz notatki urzędowej. Dokumentację zobliguj sporządzić w oparciu o otrzymane polecenia i założenia. Zajęcia powinny być w miarę możliwości realizowane przez dwóch nauczycieli policyjnych. Podczas realizacji należy omówić sporządzoną przez słuchaczy dokumentację, wskazując błędy popełniane w trakcie jej sporządzania. Dokumentacja podlega omówieniu i zaliczeniu, i jest przekazywana słuchaczom.

**Kluczowy punkt nauczania nr 4: test wiedzy****2. Sposoby oceniania.**

- Nabywane przez słuchaczy wiadomości i umiejętności podlegają bieżącej ocenie według obowiązującej skali ocen (skala 6-1 lub zal. – nzal.).
- Sporządzona przez słuchaczy dokumentacja, podlega bieżącej ocenie poprzez zastosowanie zapisu uogólnionego – zaliczono (zal.) lub nie zaliczono (nzal.).
- Zaliczenie dokumentacji i poprawienie wszystkich negatywnych ocen bieżących na oceny pozytywne jest warunkiem przystąpienia do zaliczenia jednostki szkolnej.
- **Zaliczenie jednostki szkolnej JS 08 następuje** na podstawie oceny uzyskanej z testu pisemnego (skala 6-1) i stanowi ocenę okresową.

**JEDNOSTKA SZKOLNA – SZP JS 09**

Nazwa jednostki szkolnej: **Przeprowadzanie interwencji oraz postępowanie z osobami znajdującymi się pod wpływem alkoholu lub środka działającego podobnie**

Nazwa jednostki modułowej- **JM 02: Zapewnienie bezpieczeństwa i porządku publicznego w miejscu pełnienia służby oraz podejmowanie interwencji**

**Cele:** Po zakończeniu jednostki szkolnej słuchacz będzie potrafił:

- opisać zasady i procedury w przypadku prowadzenia pościgów pieszych i przy użyciu środków transportu,
- stosować procedury związane z zachowaniem bezpieczeństwa podczas interwencji, wynikające z przepisów prawa,
- stosować zasady i procedury bezpiecznego przeprowadzania interwencji (prawne i praktyczne),
- interweniować w różnych miejscach,
- ujawnić osobę będącą pod wpływem alkoholu lub środka działającego podobnie do alkoholu,
- przeprowadzić badanie stanu trzeźwości przy użyciu elektronicznych analizatorów wydechu,
- przeprowadzić badanie na obecność środków działających podobnie do alkoholu,
- doprowadzić osobę do właściwej placówki w celu pobrania krwi lub moczu do analizy na obecność alkoholu lub środka działającego podobnie do alkoholu,
- doprowadzić osobę do izby wytrzeźwień lub policyjnej izby zatrzymań,
- udokumentować wykonane czynności,
- interweniować w stosunku do różnych kategorii osób,
- sporządzać dokumentację dotyczącą wykonanych czynności podczas interwencji policyjnych.

Kluczowe punkty nauczania	Sposób realizacji		Pomoce dydaktyczne	
	Czas	Metoda	Ilość	Nazwa/opis
<p>1. Działania pościgowe Policji:</p> <p>a) pojęcie „pościg policyjny”,  b) cele działań pościgowych,  c) rodzaje pościgów policyjnych,  d) zasady podjęcia pościgu,  e) zasady prowadzenia pościgu,  f) zasady przerywania pościgu.</p> <p>2. Prowadzenie pościgów:</p> <p>a) taktyka prowadzenia pościgów pieszych,  b) taktyka prowadzenia pościgów przy użyciu środków transportu,  c) zasady współdziałania z innymi policjantami i podmiotami w związku z prowadzeniem pościgu.</p>	2	wykład	według potrzeb według potrzeb Komplet według potrzeb	Ustawa Wzory dokumentów Wyposażenie jak do służby patrolowej. Foliogramy
<p>3. Procedury związane z zachowaniem bezpieczeństwa podczas interwencji wynikające z przepisów prawa (konieczność dokumentowania, udzielania niezbędnej informacji prawnej, udzielania I pomocy).</p> <p>4. Procedury zachowania bezpieczeństwa interwencji wynikające z praktyki policyjnej – wskazówki taktyczne:</p> <p>a) konieczności zachowania proporcji pomiędzy zadaniami do realizacji a siłami i środkami, pozostającymi w dyspozycji funkcjonariusza,  b) wyeliminowania możliwości użycia niebezpiecznych przedmiotów przez uczestników interwencji,  c) stałej łączności z dyżurnym jednostki organizacyjnej Policji,  d) wzajemnej aktywnej asekuracji podczas interwencji,  e) wykorzystania osłon naturalnych i technicznych.</p> <p>5. Procedury postępowania funkcjonariuszy w typowych sytuacjach interwencyjnych (wykroczenie, przestępstwo).</p>	2	wykład	1/1 1/1 1/1 2 według potrzeb 3	Pakiet do pobierania krwi Testery do określenia środka działającego podobnie do alkoholu Notatnik służbowy Radiostacje nasobne Założenia do symulacji Rejestr badań przeprowadzonych urządzeniami elektronicznymi
<p>6. Zasady interweniowania podczas przeprowadzania interwencji związanych z przemocą w rodzinie.</p>	3	wykład, dyskusja	1/1	Protokół użycia urządzenia kontrolno-pomiarowego

<p>7. Zasady interweniowania podczas przeprowadzania interwencji w:</p> <ul style="list-style-type: none"> <li>a) miejscach publicznych,</li> <li>b) środkach komunikacji publicznej,</li> <li>c) obiektach chronionych przez SUFO,</li> <li>d) sytuacjach nie będących naruszeniem prawa.</li> </ul>	<b>2</b>	wykład, dyskusja	1/1 1/1 1/1	Protokół pobrania krwi Protokół pobrania śliny, krwi i moczu Protokół doprowadzenia osoby w celu wytrzeźwienia
<p>8. Przeprowadzanie interwencji (domowych, w miejscach publicznych) stosując zasady praktyczne ich przeprowadzania.</p> <p>9. Sporządzanie i omówienie dokumentacji z przeprowadzonych interwencji.</p>	<b>28</b>	symulacja, ćwiczenia pisemne		
<p>10. Metody przeprowadzania badań na zawartość alkoholu oraz środków działających podobnie do alkoholu.</p> <p>11. Urządzenia i przyrządy do badania zawartości alkoholu w wydychanym powietrzu oraz zawartości środków działających podobnie do alkoholu w wydzielinach.</p> <p>12. Zasady prowadzenia badań urządzeniami i przyrządami do badania zawartości alkoholu w wydychanym powietrzu oraz zawartości środków działających podobnie do alkoholu w wydzielinach.</p> <p>13. Zasady postępowania z osobami znajdującymi się pod wpływem alkoholu lub środka działającego podobnie.</p>	<b>3</b>	wykład, dyskusja, pokaz, ćwiczenia		



<p>14. Dokumentowanie wykonanych czynności:</p> <ul style="list-style-type: none"> <li>a) zapis w notatniku służbowym,</li> <li>b) wpis do rejestru badań przeprowadzonych urządzeniami elektronicznymi do badania na zawartość alkoholu w wydychanym powietrzu,</li> <li>c) protokół z przebiegu badania stanu trzeźwości urządzeniem elektronicznym,</li> <li>d) sporządzenie notatki urzędowej,</li> <li>e) protokół pobrania śliny, krwi lub moczu.</li> </ul>	<b>4</b>	wykład, dyskusja, symulacja, ćwiczenia		
<p>15. Zasady interweniowania wobec:</p> <ul style="list-style-type: none"> <li>a) nieletnich,</li> <li>b) posiadających immunitety,</li> <li>c) podejrzewanych o nosicielstwo wirusa HIV lub innej choroby zakaźnej,</li> <li>d) osób, które przedawkowały narkotyki,</li> <li>e) osób, które nielegalnie posiadają narkotyki,</li> <li>f) osób wykazujących zaburzenia psychiczne oraz osób niepełnosprawnych,</li> <li>g) osób pod wpływem alkoholu lub podobnie działającego środka,</li> <li>h) cudzoziemców,</li> <li>i) niebezpiecznych przestępców.</li> </ul>	<b>2</b>	wykład, dyskusja		
<p>16. Przeprowadzanie interwencji wobec ww. kategorii osób. (z uwzględnieniem praw człowieka, etyki zawodowej i polityki anty-dyskryminacyjnej).</p> <p>17. Dokumentowanie przeprowadzenia interwencji i wskazanie znaczenia jej prawidłowego sporządzania:</p> <ul style="list-style-type: none"> <li>- sporządzanie zapisu w notatniku służbowym,</li> <li>- sporządzanie notatki służbowej,</li> <li>- sporządzanie notatki urzędowej,</li> <li>- wypełnienie formularza „Niebieska Karta – A”,</li> <li>- sporządzanie protokołów związanych z przeprowadzoną interwencją.</li> </ul>	<b>26</b>	symulacja, ćwiczenia pisemne		

18. Całościowe omówienie dokumentacji z przeprowadzonych interwencji.	<b>2</b>	dyskusja		
<b>19. Egzamin.</b>	<b>1 + 7</b>	test pisemny i egzamin praktyczny		

**PORADNIK DLA NAUCZYCIELA****JEDNOSTKA SZKOLNA – SZP JS 09**

Nazwa jednostki szkolnej: **Przeprowadzanie interwencji oraz postępowanie z osobami znajdującymi się pod wpływem alkoholu lub środka działającego podobnie.**

Nazwa jednostki modułowej – **JM 02: Zapewnienie bezpieczeństwa i porządku publicznego w miejscu pełnienia służby oraz podejmowanie interwencji**

**1. Wymagania wejściowe.**

Do realizacji jednostki szkolnej niezbędne jest posiadanie wiadomości związanych z podstawowymi uprawnieniami policjanta.

Tworząc założenia do ćwiczeń bazuj na przykładach z praktyki.

Przedstawione poniżej metody nauczania są propozycjami do realizacji jednostki szkolnej.

Punkty kluczowe realizuj zgodnie z chronologią.

**Kluczowe punkty nauczania nr 1-2: wykład, dyskusja**

Bazując na przepisach prawnych przedstaw pojęcia, cele i rodzaje pościgów policyjnych. Objaśnij zasady związane z podjęciem, prowadzeniem i przerwaniem pościgu. Opierając się na przykładach praktycznych, omów taktykę prowadzenia pościgów pieszych, przy użyciu środków transportu, akcentując jednocześnie zasady współdziałania z innymi policjantami i podmiotami w związku z prowadzeniem pościgu.

**Kluczowe punkty nauczania nr 3-4: wykład**

Na bazie przygotowanych przepisów prawnych omów konieczne treści. Zwróć uwagę na konieczność dokumentowania, udzielania niezbędnej informacji prawnej, udzielania I pomocy.

Zaakcentuj konieczność przestrzegania przepisów prawnych oraz zasad etyki zawodowej podczas przeprowadzania interwencji, wskazując jednocześnie odpowiedzialność karną i moralną w sytuacji przekroczenia uprawnień bądź niedopełnienia obowiązków.

**Kluczowy punkt nauczania nr 5: wykład, pogadanka**

W ramach wykładu wskaż zasady interweniowania podczas przeprowadzania interwencji domowych związanych z przemocą. Omów rodzaje, fazy przemocy, zachowanie sprawcy oraz psychologiczne mechanizmy zachowania ofiar przemocy. Wskaż możliwości rozwiązania problemu. Określ placówki służące pomocą ofierze przemocy oraz zadania interweniującego policjanta. Omów problematykę przemocy na podstawie obowiązujących aktów prawnych.

**Kluczowy punkt nauczania nr 6: dyskusja**

W ramach dyskusji wypracuj ze słuchaczami zasady interweniowania w miejscach publicznych, w środkach komunikacji publicznej, w obiektach chronionych przez specjalistyczne uzbrojone formacje ochronne. Zwróć szczególną uwagę na konieczność podejmowania czynności w sytuacjach nie będących naruszeniem prawa. Treści zobrazuj przykładami praktycznymi.

**Kluczowe punkty nauczania nr 7-8: symulacje, ćwiczenia pisemne**

**Słuchacze pod nadzorem prowadzącego zajęcia, w oparciu o przygotowane wcześniej założenia, dokonują symulowanej czynności interwencji policyjnych.** Założenia winny być opracowane na bazie najczęściej występujących zdarzeń, z którymi zetknąć się może policjant w dalszej służbie. Umiejętność powinna być kształcona w terenie otwartym lub obiektach symulacyjnych, przy wykorzystaniu dokumentów autentycznych lub przygotowanych do symulacji na wzór dokumentów autentycznych oraz przy wykorzystaniu niezbędnych rekwizytów, celem zapewnienia maksymalnego stopnia realizmu. Aktorzy biorący udział w symulacjach powinni być w ubraniu cywilnym. Zajęcia każdorazowo realizowane są w blokach 3 lub 4 godzinnych, w ramach których słuchacze ćwiczą interwencję z różnych zdarzeń oraz sporządzają właściwą do danej interwencji dokumentację

O wyborze sporządzanej dokumentacji decyduje prowadzący zajęcia w zależności od rodzaju przeprowadzonej interwencji. Przed sporządzeniem dokumentacji omów sposób przeprowadzonej interwencji.

Na zakończenie zbierz prace do sprawdzenia, które powinny zostać omówione na początku realizacji następnych zajęć. Dokumentację po omówieniu i zaliczeniu przekaz słuchaczom. Akcentuj konieczność zwracania uwagi na etyczne aspekty zatrzymywania osób, stosowanie praw człowieka. Uwypuklij promowanie równego, niedyskryminacyjnego traktowania osób z powodu koloru skóry, pochodzenia etnicznego, wieku, religii, przekonań, orientacji seksualnej i in.

#### **Kluczowe punkty nauczania nr 9-12: wykład, pogadanka, pokaz, ćwiczenia**

Przedstaw słuchaczom metody przeprowadzania badań na zawartość alkoholu oraz środków działających podobnie do alkoholu, zasady obowiązujące przy pobieraniu krwi i moczu do badań na zawartość alkoholu lub środka działającego podobnie do alkoholu. Omów urządzenia do badania zawartości alkoholu w wydychanym powietrzu oraz zademonstruj sposoby dokonywania badań. Przedstaw algorytm postępowania z kierującym podejrzanym o zażycie środka działającego podobnie do alkoholu. Zwróć uwagę na konieczność poddania kierującego testom psychofizycznym, polegającym m.in. na sprawdzeniu reakcji źrenic, próbie "palec - nos" lub "palec - palec". Następnie wyjaśnij zasady użycia i zaprezentuj tester na obecność narkotyków w ślinie. Podziel słuchaczy na grupy 4-5 osobowe, które będą ćwiczyć badanie przy użyciu testera na obecność narkotyków w ślinie oraz urządzeń elektronicznych do badania zawartości alkoholu w wydychanym powietrzu.

#### **Kluczowy punkt nauczania nr 13 : wykład, pogadanka, symulacja, ćwiczenia**

Omów zasady dokumentowania ww. czynności w notatniku służbowym, notatce urzędowej, rejestrze badań przeprowadzonych urządzeniami elektronicznymi do badania na zawartość alkoholu w wydychanym powietrzu, protokole użycia urządzenia kontrolno-pomiarowego do ilościowego oznaczania alkoholu w wydychanym powietrzu, protokole pobrania śliny, krwi i moczu. Pokaż i omów protokół pobrania krwi.

W oparciu o przygotowane założenia przeprowadź symulację, polegającą na podjęciu czynności w stosunku do osób, będących pod wpływem alkoholu lub środka działającego podobnie. Poleć słuchaczom udokumentowanie wykonanych czynności. Oceń sporządzoną dokumentację. Szczególną uwagę zwróć na przestrzeganie reżimów czasowych podczas prowadzonych badań.

#### **Kluczowy punkt nauczania nr 14: wykład**

Omów zasady interweniowania wobec wybranych kategorii osób. Zwróć uwagę na odmienną postępowania w każdej z wymienionych sytuacji. Omów postępowanie policjanta w przypadku konieczności zapewnienia opieki małoletniemu.

#### **Kluczowe punkty nauczania nr 15-16: symulację, ćwiczenia pisemne**

**Słuchacze, pod nadzorem prowadzącego zajęcia, w oparciu o przygotowane wcześniej założenia, dokonują symulowanej czynności interwencji policyjnych.** Założenia winny uwzględniać specyficzną sytuację poszczególnych kategorii osób oraz ich potrzeby. Umiejętność powinna być kształcona w terenie otwartym lub obiektach symulacyjnych, przy wykorzystaniu dokumentów autentycznych lub przygotowanych do symulacji na wzór dokumentów autentycznych oraz przy wykorzystaniu niezbędnych rekwizytów celem zapewnienia maksymalnego stopnia realizmu. Aktorzy biorący udział w symulacjach powinni być w ubraniu cywilnym. Zajęcia każdorazowo realizowane są w blokach 3 lub 4 godzinnych, w ramach których słuchacze ćwiczą interwencję z różnych zdarzeń oraz sporządzają właściwą do danej interwencji dokumentację. O wyborze sporządzanej dokumentacji decyduje prowadzący zajęcia, w zależności od rodzaju przeprowadzonej interwencji. Przed sporządzeniem dokumentacji omów sposób przeprowadzonej interwencji.

Na zakończenie zbierz prace do sprawdzenia, które powinny zostać omówione na początku realizacji następnych zajęć. Dokumentację, po omówieniu i zaliczeniu, przekaz słuchaczom. Akcentuj konieczność zwracania uwagi na etyczne aspekty zatrzymywania osób, stosowanie i ochronę praw człowieka. Uwypuklij promowanie równego, niedyskryminacyjnego traktowania osób z powodu

koloru skóry, pochodzenia etnicznego, wieku, religii, przekonań, orientacji seksualnej i in.

**Kluczowy punkt nauczania nr 17: dyskusja**

Podczas realizacji omów sporządzoną przez słuchaczy dokumentację, wskazując błędy popełniane w trakcie jej sporządzania. Dokumentację, po omówieniu i zaliczeniu, przekaż słuchaczom.

**2. Sposoby oceniania:**

- Nabywane przez słuchaczy wiadomości i umiejętności podlegają bieżącej ocenie według obowiązującej skali ocen (skala 6-1 lub zal. – nzal.).
- Sporządzona przez słuchaczy dokumentacja, podlega bieżącej ocenie poprzez zastosowanie zapisu uogólnionego – zaliczono (zal.) lub nie zaliczono (nzal.).
- Zaliczenie dokumentacji i poprawienie wszystkich negatywnych ocen bieżących na oceny pozytywne jest warunkiem przystąpienia do zaliczenia jednostki szkolnej.
- **EGZAMIN z jednostki szkolnej JS 09** składa się z pisemnego testu wiedzy i testu praktycznego.
- **Ocena okresowa** wystawiana jest na podstawie średniej ocen z testu pisemnego i praktycznego.
- Warunkiem przystąpienia do testu praktycznego jest uzyskanie pozytywnej oceny z testu pisemnego.

<b>JEDNOSTKA SZKOLNA – SZP JS 10</b>		<b>Cele:</b> Po zakończeniu jednostki szkolnej słuchacz będzie potrafił:		
Nazwa jednostki szkolnej: <b>Pełnienie służby patrolowej</b>	<ul style="list-style-type: none"> <li>– wyjaśnić podstawowe pojęcia z zakresu służby patrolowej oraz wymienić podstawy prawne jej pełnienia,</li> <li>– przygotować się do pełnienia służby patrolowej,</li> <li>– wyjaśnić zasady współdziałania z podmiotami pozapolicyjnymi oraz korzystania przez policjantów z pomocy instytucji państwowych organów administracji rządowej i samorządu terytorialnego, jednostek gospodarczych i organizacji społecznych oraz osób,</li> <li>– omówić zasady umundurowania i wymienić elementy wyposażenia służbowego,</li> <li>– uczestniczyć aktywnie w odprawie do służby patrolowej,</li> <li>– określić i realizować zadania w służbie patrolowej,</li> <li>– stosować zasady taktyki podczas pełnienia służby patrolowej,</li> <li>– udokumentować służbę, rozliczyć się ze służby patrolowej.</li> </ul>			
Nazwa jednostki modułowej – <b>JM 02: Zapewnienie bezpieczeństwa i porządku publicznego w miejscu pełnienia służby oraz podejmowanie interwencji</b>				
	<b>Sposób realizacji</b>		<b>Pomoce dydaktyczne</b>	
<b>Kluczowe punkty nauczania</b>	<b>Czas</b>	<b>Metoda</b>	<b>Ilość</b>	<b>Nazwa/opis</b>
<ol style="list-style-type: none"> <li>1. Podstawy prawne pełnienia służby patrolowej.</li> <li>2. Podstawowe pojęcia (organizacja służby patrolowej, służba patrolowa – patrolowanie, rejon zagrożenia, trasa patrolowa, miejsce zagrożone, posterunek, siły wzmocnienia, system koncentryczny, rejon odpowiedzialności, ceduła patrolowa, itp.).</li> <li>3. Zasady pełnienia służby.</li> <li>4. Pełnienie służby patrolowej z podmiotami pozapolicyjnymi.</li> <li>5. Korzystanie przez policjantów z pomocy instytucji państwowych, organów administracji rządowej i samorządu terytorialnego, jednostek gospodarczych i organizacji społecznych oraz osób.</li> <li>6. Formy nadzoru nad pełnieniem służby patrolowej.</li> <li>7. Sposoby postępowania policjanta w przypadku czynności nadzorczo-kontrolnych (jako kontrolowany).</li> </ol>	<b>5</b>	wykład, dyskusja, analiza przepisu	1	Zarządzenie
			1/1	Wzory
			1/1	dokumentów
				Notatnik służbowy

8. Zasady umundurowania i wyposażenia do służby. 9. Zadania służby patrolowej. 10. Odprawa do służby patrolowej. 11. Omówienie sposobu dokumentowania przebiegu służby.	2	wykład, dyskusja		
12. Taktyka realizacji zadań. 13. Czynności policjanta po zakończeniu służby patrolowej.				
14. Pełnienie służby patrolowej, zgodnie z zasadami etyki zawodowej.	40* (5 x 8 godzin zegarowych w jednostce terenowej Policji)			
15. Omówienie sporządzonej dokumentacji.	2	pogadanka/ dyskusja		
16. <b>Test osiągnięć.</b>	1	test pisemny		

**PORADNIK DLA NAUCZYCIELA****JEDNOSTKA SZKOLNA – SZP JS 10**

Nazwa jednostki szkolnej: **Pełnienie służby patrolowej**

Nazwa jednostki modułowej – **JM 02: Zapewnienie bezpieczeństwa i porządku publicznego w miejscu pełnienia służby oraz podejmowanie interwencji**

**1. Wymagania wejściowe.**

Do realizacji jednostki szkolnej niezbędne jest posiadanie wiadomości związanych z podstawowymi uprawnieniami policjanta.

Tworząc założenia do ćwiczeń bazuj na przykładach z praktyki bądź z biuletynu.

Przedstawione poniżej metody nauczania są propozycjami do realizacji jednostki szkolnej.

Punkty kluczowe realizuj zgodnie z chronologią.

**Kluczowe punkty nauczania nr 1-11: wykład, dyskusja, analiza przepisu**

Omawiając podstawowe pojęcia dotyczące służby patrolowej, opieraj je na praktycznych przykładach. Określając zasady pełnienia służby, akcentuj ich znaczenia dla prawidłowego pełnienia tej służby przez policjantów. Uwypuklij znaczenia tego rodzaju służby dla kształtowania wizerunku Policji w społeczeństwie. Realizując zagadnienia związane ze współpracą Policji z podmiotami pozapolicyjnymi, np. strażą gminną (miejską), akcentuj obowiązki tych podmiotów w zakresie ochrony porządku publicznego. Zleć słuchaczom do samodzielnego opanowania treści dotyczące zakresu i form współdziałania Policji z innymi podmiotami. Omawiając zagadnienia dotyczące zasad, zakresu i trybu korzystania przez policjantów z pomocy podmiotów pozapolicyjnych, zwróć uwagę na różnicę pomiędzy sytuacjami, w których policjanci występują z żądaniem udzielenia pomocy, a prośbą o udzielenie pomocy. Określając pojęcie nadzoru nad służbą, wskaż jednocześnie osoby upoważnione do jego sprawowania. W dalszej części zajęć zaprezentuj sposoby postępowania policjanta w przypadku czynności nadzorczo-kontrolnych (jako kontrolowany). Omawiając zasady umundurowania, zwróć szczególną uwagę na rodzaje umundurowania dozwolone zestawienia, dystynkcje i znaki identyfikacyjne. Realizując zagadnienia związane z wyposażeniem do służby, zaakcentuj konieczność właściwego doboru wyposażenia w zależności od rodzaju realizowanych zadań. Omawiając zadania do służby, uwypuklij specyfikę zadań realizowanych przez policjantów w zależności od rodzaju komórek, w jakich pełnią służbę patrolową. Omów zakres przygotowania się policjanta do służby. Zaakcentuj rolę odprawy do służby, jej przebieg (części i czynności odprawiającego) oraz zasady uczestnictwa policjanta w odprawie. Wskaż istotę i znaczenie taktyki realizacji zadań w służbie patrolowej oraz czynności policjanta po jej zakończeniu. Przedstaw sposoby dokumentowania przez policjantów udziału w odprawie służbowej. Omów zasady i sposoby dokumentowania przebiegu służby patrolowej.

**Kluczowe punkty nauczania nr 12-13: wykład, dyskusja**

Sprawdź stopień przyswojenia treści zleconych do opanowania przez słuchaczy w ramach samokształcenia. Omów zasady taktyczne pełnienia służby patrolowo-interwencyjnej oraz zasady współdziałania z dyżurnym jednostki oraz innymi policjantami. Zaprezentuj sposoby rozliczania się ze służby patrolowej, zwracając uwagę na rodzaj dokumentacji sporządzanej po zakończeniu służby. Zleć słuchaczom stawienie się na realizację punktu kluczowego nr 14 w umundurowaniu służbowym oraz z wyposażeniem do służby patrolowej.

**Kluczowy punkt nauczania nr 14**

**O sposobie, miejscu i czasie pełnienia służby decyduje kierownik jednostki szkoleniowej, uwzględniając wiedzę i nabyte umiejętności słuchaczy.** Służby powinny być pełnione w miarę możliwości w systemie trzymianowym. Słuchacze mają obowiązek dokumentowania przebiegu każdej służby, sporządzając notatkę służbową (*wskazane jest, by służba była realizowana na przełomie 4 i 5 miesiąca szkolenia*).

**Kluczowy punkt nauczania nr 15: pogadanka/ dyskusja**

Podczas realizacji należy omówić sporządzoną przez słuchaczy w trakcie służby dokumentację,



wskazując błędy popełniane w trakcie jej sporządzania. Dokumentację, po omówieniu i zaliczeniu, przekaz słuchaczom.

**Kluczowy punkt nauczania nr 16: test pisemny**

**2. Sposoby oceniania.**

- Nabywane przez słuchaczy wiadomości i umiejętności podlegają bieżącej ocenie według obowiązującej skali ocen (skala 6-1 lub zal.–nzal.).
- Sporządzona przez słuchaczy dokumentacja podlega bieżącej ocenie poprzez zastosowanie zapisu uogólnionego – zaliczono (zal.) lub nie zaliczono (nzal.).
- Zaliczenie dokumentacji i poprawienie wszystkich negatywnych ocen bieżących na oceny pozytywne jest warunkiem przystąpienia do zaliczenia jednostki szkolnej.
- **Zaliczenie jednostki szkolnej JS 10 następuje** na podstawie oceny uzyskanej z testu pisemnego (skala 6-1) i stanowi ocenę okresową.

**PROGRAM**  
**REALIZACJI JEDNOSTEK MODUŁOWYCH**

**SZP JM 03**

**CELE KSZTAŁCENIA– SZP JM 03**

Nazwa jednostki modułowej: **Poszukiwanie osób i rzeczy oraz ujawnienia sprawców przestępstw w ramach wybranych czynności operacyjno-rozpoznawczych i administracyjno-porządkowych**

**OKREŚLENIE CELÓW GŁÓWNYCH:**

Uczestnik szkolenia po zakończeniu jednostki modułowej, kierując się zasadami etyki zawodowej oraz przestrzegając praw człowieka będzie potrafił:

- a) korzystać z policyjnych i pozapolicyjnych systemów informatycznych podczas wykonywania czynności służbowych,
- b) potwierdzić dane personalne osoby, adres zameldowania, aktualność poszukiwania osoby i przedmiotu u dyżurnego jednostki,
- c) wykonać czynności w przypadku ustalenia osoby poszukiwanej, ukrywającej się przed organami ścigania lub wymiaru sprawiedliwości,
- d) przyjąć informację o zaginięciu osoby od osoby uprawnionej,
- e) wykonać czynności po ustaleniu osoby o nieustalonej tożsamości,
- f) przyjąć informację o utracie rzeczy od osoby zgłaszającej i wykonać czynności po ujawnieniu rzeczy poszukiwanej,
- g) przeprowadzić i udokumentować wywiad operacyjny,
- h) przyjąć i udokumentować informację od osoby informującej,
- i) prowadzić i udokumentować obserwację doraźną osoby lub miejsca,
- j) określić zakres wykorzystania uzyskanych informacji dla potrzeb czynności operacyjno-rozpoznawczych,
- k) określić sposób postępowania z informacjami niejawnymi,
- l) zastosować przepisy wynikające z Konwencji Wykonawczej Schengen dotyczące systemu SIS II,
- m) postępować w przypadku trafienia w systemie SIS,
- n) wykonać sprawdzenie osoby, pojazdu, dokumentu, rzeczy za pomocą SPP oraz terminala mobilnego.

**ARKUSZ ANALIZY JEDNOSTKI MODUŁOWEJ – SZP JM 03**

Nazwa jednostki modułowej: **Poszukiwanie osób i rzeczy oraz ujawnienia sprawców przestępstw w ramach wybranych czynności operacyjno-rozpoznawczych i administracyjno-porządkowych**

Lp.	Etap pracy	Umiejętności wymagane do realizacji etapów pracy – policjant:	Nazwa jednostki szkolnej (JS)	Czas realizacji JS w godz.
1.	<b>Wykorzystuje system informatyczny w czynnościach administracyjno-porządkowych</b>	a) rozróżnia policyjne i pozapolicyjne systemy informatyczne, b) dokonuje sprawdzenia osoby, pojazdu, dokumentu, rzeczy, broni, c) potwierdza dane personalne osoby, adres zameldowania, aktualność poszukiwania osoby i przedmiotu u dyżurnego jednostki, d) sprawdza uprawnienia kierowcy do prowadzenia pojazdu oraz czy posiada zakaz prowadzenia pojazdu.	<b>Funkcjonowanie i wykorzystanie systemów informatycznych w Policji</b>	20
2.	<b>Przeprowadza wywiad oraz dokumentuje jego wyniki</b>	a) określa pojęcie, istotę pracy operacyjnej, b) określa zasady pracy operacyjnej, c) wskazuje sposób postępowania z informacjami niejawnymi, d) interpretuje pojęcie i cele wywiadu, e) wskazuje zakres przedmiotowy wywiadu, f) rozróżnia rodzaje wywiadów, g) wskazuje źródła wywiadu i kryteria ich typowania, h) przygotowuje się do przeprowadzenia wywiadu, i) nawiązuje kontakt interpersonalny z osobą, j) sporządza notatkę służbową z przeprowadzonego wywiadu.	<b>Wywiad jako metoda pracy policyjnej</b>	8
3.	<b>Ustala osobę poszukiwaną, ukrywającą się przed organami ścigania lub wymiaru sprawiedliwości</b>	a) interpretuje podstawowe pojęcia z zakresu poszukiwań osób, b) interpretuje cele poszukiwania osób, c) rozróżnia kategorie prowadzenia poszukiwań, d) ustala tożsamość osoby, e) potwierdza aktualność poszukiwania u dyżurnego	<b>Poszukiwanie osób ukrywających się przed organami ścigania lub wymiaru sprawiedliwości</b>	7

		<p>jednostki,</p> <p>f) sprawdza, czy poszukiwany przebywa w miejscu stałego zameldowania lub w innym możliwym miejscu pobytu,</p> <p>g) potwierdza aktualność informacji umożliwiających zidentyfikowanie osoby poszukiwanej,</p> <p>h) zatrzymuje osobę poszukiwaną i doprowadza do jednostki Policji.</p>		
4.	<p><b>Przyjmuje informacje o zaginięciu osoby oraz postępuje w przypadku jej ujawnienia</b></p>	<p>a) rozróżnia i interpretuje podstawowe pojęcia z zakresu poszukiwań osób zaginionych,</p> <p>b) przyjmuje informacje od osoby uprawnionej o zaginięciu osoby,</p> <p>c) szczegółowo ją rozpytuje, ustala czy zaginięcie nie nastąpiło w okolicznościach uzasadniających podejrzenie popełnienia przestępstwa,</p> <p>d) zawiadamia o zaginięciu osoby dyżurnego najbliższej jednostki Policji,</p> <p>e) podejmuje czynności określone przez dyżurnego, np. przeprowadza penetrację terenu ostatniego miejsca pobytu osoby zaginionej, szczegółowo rozpytuje osoby, które jako ostatnie miały kontakt z osobą zaginioną,</p> <p>f) sporządza notatkę służbową z wykonanych czynności,</p> <p>g) przyjmuje i sporządza według wzoru „Zawiadomienie o zaginięciu osoby”,</p> <p>h) określa kategorię osoby zaginionej,</p> <p>i) informuje osobę zawiadamiającą o najbliższym punkcie lub siedzibie organizacji udzielającej pomocy prawnej lub psychologicznej rodzinom osób zaginionych,</p> <p>j) na polecenie dyżurnego jednostki sprawdza szpitale, pogotowie ratunkowe lub opiekuńcze, izby bądź domy dziecka, noclegownie, izby wytrzeźwień, zakłady prawnej izolacji albo opieki społecznej w rejonie miejsca zaginięcia lub miejsca pobytu,</p> <p>k) informuje osobę zaginioną o fakcie jej poszukiwania,</p> <p>l) przyjmuje na piśmie oświadczenie od osoby ujawnionej</p>	<p><b>Postępowanie w przypadku zaginięcia osoby</b></p>	8

		uznanej za zaginioną (jeżeli osoba ta jest pełnoletnia i nie ubezwłasnowolniona i nie wyraża zgody na ujawnienie osobie uprawnionej swojego aktualnego miejsca pobytu).		
5.	<b>Ujawnia osobę o nieustalonej tożsamości</b>	<ul style="list-style-type: none"> <li>a) nawiązuje kontakt interpersonalny z osobą celem ustalenie jej tożsamości,</li> <li>b) ustala fakty i okoliczności ujawnienia NN osoby, w tym przez nią podawanych,</li> <li>c) stosuje procedury w sytuacji, gdy osoba celowo zataja swoją tożsamość,</li> <li>d) opisuje cechy rysopisu, znaki szczególne, ubiór oraz posiadane przedmioty osoby,</li> <li>e) sporządza zapis w notatniku służbowym, notatkę służbową oraz protokół przekazania osoby o nieustalonej tożsamości,</li> <li>f) konwojuje i umieszcza NN osobę w zakładzie opiekuńczym lub leczniczym.</li> </ul>	<b>Postępowanie w przypadku ujawnienia osoby o nieustalonej tożsamości</b>	5
6.	<b>Przyjmuje informacje o utracie rzeczy oraz ujawnia rzecz poszukiwaną</b>	<ul style="list-style-type: none"> <li>a) wyjaśnia istotę i cele poszukiwania rzeczy,</li> <li>b) określa kategorie rzeczy, które są przedmiotem przedsięwzięć poszukiwawczych i identyfikacyjnych,</li> <li>c) wskazuje sytuacje, w których podejmuje się działania poszukiwawcze rzeczy,</li> <li>d) przyjmuje informacje o utracie rzeczy, ustalając cechy identyfikacyjne rzeczy, która ma być przedmiotem poszukiwań i przekazuje uzyskane informacje dyżurnemu jednostki,</li> <li>e) sprawdza legalność pochodzenia rzeczy,</li> <li>f) odnajduje lub odbiera rzecz poszukiwaną i ją zabezpiecza,</li> <li>g) ustala źródło pochodzenia utraconej rzeczy,</li> <li>h) sporządza dokumentację związaną z zabezpieczeniem ujawnionej utraconej rzeczy.</li> </ul>	<b>Postępowanie w przypadku otrzymania informacji o utracie rzeczy oraz w sytuacji ujawnienia rzeczy poszukiwanej</b>	7
7.	<b>Przeprowadza rozmowę z osobą informującą oraz dokumentuje uzyskaną informację</b>	<ul style="list-style-type: none"> <li>a) określa kategorie osobowych źródeł informacji,</li> <li>b) stosuje zasady współpracy z osobowymi źródłami informacji,</li> <li>c) odróżnia osobę informującą od innych źródeł informacji,</li> </ul>	<b>Osoba informująca</b>	8

		<ul style="list-style-type: none"> <li>d) dokonuje kompleksowej oceny wiarygodności informacji w systemie 4 x 4,</li> <li>e) sporządza meldunek informacyjny.</li> </ul>		
8.	<b>Bierze udział w zaplanowanej obserwacji doraźnej oraz dokumentuje wykonane czynności</b>	<ul style="list-style-type: none"> <li>a) interpretuje pojęcie i rodzaj obserwacji,</li> <li>b) przygotowuje się do prowadzenia obserwacji,</li> <li>c) prowadzi obserwację osoby, rzeczy, miejsca, sytuacji,</li> <li>d) sporządza notatkę służbową z przeprowadzonej obserwacji,</li> <li>e) określa zasady obowiązujące przy realizacji zasadzki.</li> </ul>	<b>Obserwacja doraźna</b>	<b>11</b>
9.	<b>Wypełnia obowiązki wynikające z Konwencji Wykonawczej Schengen</b>	<ul style="list-style-type: none"> <li>a) przedstawia formy międzynarodowej współpracy policyjnej poprzedzającej KWS,</li> <li>b) wyjaśnia podstawowe terminy wykorzystywane w KWS z uwzględnieniem prawa krajowego,</li> <li>c) omawia uregulowania wynikające z Tytułu III KWS,</li> <li>d) określa regulacje dotyczące SIS wynikające z Tytułu IV KWS,</li> <li>e) omawia zapisy danych występujące w SIS (art.95-100 KWS),</li> <li>f) przedstawia sposób postępowania w przypadku pozytywnego trafienia w systemie SIS,</li> <li>g) wyjaśnia zasady postępowania i regulacje prawne dotyczące ochrony danych w SIS z uwzględnieniem prawa krajowego.</li> </ul>	<b>Przygotowanie policjanta do wykorzystywania przez Policję dorobku prawnego Schengen oraz do współpracy z polską komórką SIRENE</b>	<b>8</b>
10.	<b>Wykorzystuje terminale mobilne do sprawdzeń osób, pojazdów, dokumentów oraz rzeczy</b>	<ul style="list-style-type: none"> <li>a) wykonuje sprawdzenia osoby, pojazdu, dokumentu, rzeczy za pomocą SPP oraz terminala mobilnego,</li> <li>b) posługuje się terminalem mobilnym celem dokonania sprawdzenia osoby, pojazdu, dokumentu, rzeczy.</li> </ul>	<b>Wykorzystanie aplikacji SPP oraz terminali przenośnych do wykonywania sprawdzeń w systemach informatycznych</b>	<b>8</b>
			<b>RAZEM</b>	<b>90</b>

<b>LISTA WYPOSAŻENIA DYDAKTYCZNEGO – SZP JM 03</b>	
Nazwa jednostki modułowej: <b>Poszukiwanie osób i rzeczy oraz ujawnienia sprawców przestępstw w ramach wybranych czynności operacyjno-rozpoznawczych i administracyjno -porządkowych</b>	
<b>Kategoria / nazwa wyposażenia</b>	<b>Ilość na grupę</b>
<b>Wyposażenie pracowni</b> 1. Pomieszczenie symulacyjne lub sala dydaktyczna przystosowana do przeprowadzania interwencji policyjnych. 2. Teren otwarty do zajęć praktycznych.	1
<b>Pomoce dydaktyczne</b> 1. *Terminal przenośny. 2. Terminal przewoźny. 3. Rzutnik pisma lub projektor multimedialny. 4. Tablica suchościeralna. 5. Foliogramy. 6. Prezentacja multimedialna. 7. Przepisy prawne. 8. Indywidualne środki przymusu bezpośredniego. 9. Atrapy broni palnej. 10. Radiotelefony nasobne. 11. Założenia do ćwiczeń. 12. Wzory dokumentacji dotyczącej dokonywania przeszukania pomieszczeń, osób i rzeczy.	10* 1 1 zestaw 1 1 20 10 10 zestaw zestaw
<b>Materiały pomocnicze</b> 1. Arkusze papieru (format A4). 2. Druk meldunku informacyjnego. 3. Notatnik służbowy. 4. Tablica kodów i kryptonimów. 5. Druki „Protokół zatrzymania osoby”. 6. Druki „Zawiadomienie o zaginięciu osoby”. 7. Druki „Spis i opis rzeczy”. 8. Druki „Protokół zatrzymania rzeczy”. 9. „Protokół przekazania osoby o nieustalonej tożsamości”. 10. Druki „teczki rejonu”. 11. Konwencja wykonawcza do układu Schengen. 12. Formularz: - zgłoszenie trafienia SIS- osoba, - zgłoszenie trafienia SIS- przedmiot, - oświadczenie osoby poszukiwanej.	wg potrzeb wg potrzeb 20 zestaw 20 20 20 20 20 20 wg potrzeb 20 20 20

\*Do czasu wyposażenia szkół Policji oraz ośrodków szkolenia w Mobilne Terminale Noszone zajęcia należy realizować z wykorzystaniem aplikacji emulującej działanie MTN dostępnej na stronie domowej KSIP.



Kluczowe punkty nauczania	Sposób realizacji		Pomoce dydaktyczne	
	Czas	Metoda	Ilość	Nazwa/opis
<b>JEDNOSTKA SZKOLNA – SZP JS 01</b> Nazwa jednostki szkolnej: <b>Funkcjonowanie i wykorzystanie systemów informatycznych w Policji</b> Nazwa jednostki modułowej – <b>JM 03: Poszukiwanie osób i rzeczy oraz ujawnienia sprawców przestępstw w ramach wybranych czynności operacyjno-rozpoznawczych i administracyjno-porządkowych</b>				
<b>Cele:</b> Po zakończeniu jednostki szkolnej słuchacz będzie potrafił: <ul style="list-style-type: none"> <li>– wskazać uprawnienia Policji w zakresie gromadzenia i przetwarzania informacji,</li> <li>– zapewnić poufność, integralność, rozliczalność i dostępność danych przetwarzanych poprzez KSI,</li> <li>– wymienić policyjne i pozapolicyjne systemy informatyczne oraz zakres informacji w nich zawartych,</li> <li>– uruchomić aplikację, dokonać sprawdzenia i zakończyć pracę aplikacji,</li> <li>– wykonać sprawdzenie osoby, pojazdu, dokumentu, rzeczy, broni,</li> <li>– przedstawić sposoby udostępniania informacji,</li> <li>– opisać (przytoczyć) sytuacje, w których wykorzystano dane z poszczególnych systemów,</li> <li>– ustalić aktualność poszukiwania osoby i przedmiotu u dyżurnego jednostki,</li> <li>– sprawdzić uprawnienia kierowcy do prowadzenia pojazdu oraz ustalić ewentualne posiadanie przez niego zakazu prowadzenia pojazdu.</li> </ul>				
1. Uprawnienia Policji w zakresie gromadzenia i przetwarzania informacji.	<b>5</b>	wykład, pokaz	1	Ustawa o Policji Decyzje KGP foliogramy prezentacja rzutnik wideoprojektor sala dydaktyczna z dostępem do PSTD założenia do ćwiczeń
2. Ochrona danych osobowych wykorzystywanych w Krajowym Systemie Informatycznym (KSI).			1	
3. Policyjne systemy informacyjne i ich zawartość.			1	
4. Pozapolicyjne systemy informacyjne wykorzystywane podczas wykonywania zadań służbowych i ich zawartość.			1	
5. Ochrona dostępu do informacji zawartych w policyjnych i pozapolicyjnych zbiorach ewidencyjnych.			1	
6. Sposoby dostępu do informacji zawartych w policyjnych i pozapolicyjnych systemach.	<b>14</b>	pokaz, ćwiczenia, dyskusja	1/1	
7. Dokonywanie sprawdzeń w systemach policyjnych:				
a) osób, pojazdów, dokumentów utraconych, rzeczy, broni utraconej, osób posiadających pozwolenie na broń i ich broni, b) wykorzystywanie uzyskanych wyników podczas wykonywania czynności służbowych.				
8. Test osiągnięć.	<b>1</b>	test pisemny		

**PORADNIK DLA NAUCZYCIELA****JEDNOSTKA SZKOLNA – SZP JS 01**

Nazwa jednostki szkolnej: **Funkcjonowanie i wykorzystanie systemów informatycznych w Policji**

Nazwa jednostki modułowej – **JM 03: Poszukiwanie osób i rzeczy oraz ujawnienia sprawców przestępstw w ramach wybranych czynności operacyjno-rozpoznawczych i administracyjno-porządkowych**

**1. Wymagania wejściowe.**

Wymagane są podstawowe umiejętności z zakresu:

- podstawowej obsługi komputera – uruchomienie, zakończenie pracy,
- posługiwania się klawiaturą i myszką,
- pracy z oknami i ikonami.

**Kluczowe punkty nauczania nr 1-5: wykład, pokaz**

Na podstawie przepisów omów uprawnienia Policji do gromadzenia informacji i ich wykorzystywania. Zwróć szczególną uwagę na bezpieczeństwo i ochronę danych wykorzystywanych poprzez Krajowy System Informatyczny (KSI). Omawiając akty prawne, uzupełniaj przekazywanie informacji foliogramami bądź prezentacją multimedialną. Przedstaw działanie Policyjnej Sieci Transmisji Danych i współpracę systemów w sieci. Omów policyjne i pozapolicyjne systemy informacyjne oraz ich zawartość informacyjną oraz ochronę dostępu do danych w systemach. Zwróć uwagę na rejestrowanie przez system pracy użytkowników.

**Kluczowe punkty nauczania nr 6-7: pokaz, ćwiczenia, dyskusja**

Zajęcia realizuj w pracowni komputerowej z dostępem do systemów. W miarę możliwości każdy słuchacz powinien **pracować indywidualnie** na stanowisku dostępowym. Zaprezentuj sposób obsługi aplikacji tak, by słuchacze sami mogli **wykonywać sprawdzenia. Przygotuj niezbędne ćwiczenia i pomoce opisane w jednostce szkolnej. Tworząc założenia do ćwiczeń, bazuj na przykładach z praktyki bądź z biuletynu.**

Wskazuj czynności służbowe, podczas wykonywania których policjant powinien wykorzystywać uzyskane z systemów informacje:

- legitymowanie,
- zatrzymanie,
- kontrola osób kierujących pojazdami,
- sprawdzanie uprawnień kierowcy do kierowania pojazdami,
- kontrola pojazdów, dokumentów i rzeczy.

Interpretuj wyniki sprawdzeń, zwracając uwagę na związek uzyskanej informacji z dalszym działaniem policjanta oraz na konsekwencje, jakie mogą wystąpić po niewłaściwej interpretacji wyniku. Sprawdź sposób zrozumienia przez słuchaczy przekazywanej wiedzy.

W oparciu o założenia poleć słuchaczom, aby podczas dokonywania sprawdzeń określili czynności, jakie policjant podejmuje po uzyskaniu informacji z systemu o tym, że osoba, pojazd, dokument lub rzecz:

- nie figuruje w systemie,
- jest poszukiwany,
- jest w zainteresowaniu policji,
- posiada przekroczony limit punktów w ruchu drogowym,
- posiada zakaz prowadzenia pojazdów.

Przedstaw sytuacje, w których policjant wykorzystuje informacje z systemów.

**Kluczowy punkt nauczania nr 8: test pisemny****2. Sposoby oceniania.**

- Nabywane przez słuchaczy wiadomości i umiejętności podlegają bieżącej ocenie według obowiązującej skali ocen (skala 6-1 lub zal.–nzal.).

- Poprawienie wszystkich negatywnych ocen bieżących na oceny pozytywne jest warunkiem przystąpienia do zaliczenia jednostki szkolnej.
- **Zaliczenie jednostki szkolnej JS 01 następuje** na podstawie oceny uzyskanej z testu pisemnego (skala 6-1) i stanowi ocenę okresową.

<b>JEDNOSTKA SZKOLNA – SZP JS 02</b>		<b>Cele:</b> Po zakończeniu jednostki szkolnej słuchacz będzie potrafił:			
Nazwa jednostki szkolnej: <b>Wywiad jako metoda pracy policyjnej</b>		<ul style="list-style-type: none"> <li>– omówić istotę i podstawy pracy operacyjnej,</li> <li>– wskazać cele pracy operacyjnej,</li> <li>– określić zasady pracy operacyjnej,</li> <li>– określić metody i formy pracy operacyjnej,</li> <li>– wyjaśnić pojęcie i cele wywiadu,</li> <li>– rozróżnić rodzaje wywiadów,</li> <li>– wskazać źródła wywiadu i kryteria ich typowania,</li> <li>– przygotować się do przeprowadzenia wywiadu,</li> <li>– prowadzić wywiad,</li> <li>– sporządzić notatkę służbową z przeprowadzonego wywiadu,</li> <li>– postępować z informacjami niejawnymi,</li> <li>– wskazać możliwości wykorzystania wyników wywiadu.</li> </ul>			
		<b>Sposób realizacji</b>		<b>Pomoce dydaktyczne</b>	
<b>Kluczowe punkty nauczania</b>		<b>Czas</b>	<b>Metoda</b>	<b>Ilość</b>	
				<b>Nazwa/opis</b>	
1. Podstawy prawne pracy operacyjnej: a) pojęcie i istota pracy operacyjnej, b) cele pracy operacyjnej, c) zasady pracy operacyjnej, d) pojęcie formy pracy operacyjnej i jej rodzaje, e) pojęcie metody pracy operacyjnej i jej rodzaje, f) sposób dokumentowania i postępowania z informacjami niejawnymi.		<b>2</b>	wykład	zestaw 1 zestaw 1 1/4	Foliogramy Zarządzenie Foliogramy Wzór notatki służbowej Papier kancelaryjny
2. Pojęcie wywiadu: a) rodzaje i cele wywiadów, b) zakres wywiadu, c) źródła wywiadu.		<b>1</b>	wykład		
3. Przygotowanie i taktyka przeprowadzenia wywiadu.		<b>4</b>	ćwiczenia		
4. Dokumentowanie wywiadu i wykorzystanie jego wyników.		<b>1</b>	pogadanka		
5. Omówienie sprawdzonej dokumentacji.		<b>1</b>	pogadanka		

**PORADNIK DLA NAUCZYCIELA****JEDNOSTKA SZKOLNA – SZP JS 02**

Nazwa jednostki szkolnej: **Wywiad jako metoda pracy policyjnej**

Nazwa jednostki modułowej - **JM 03: Poszukiwanie osób i rzeczy oraz ujawnienia sprawców przestępstw w ramach wybranych czynności operacyjno-rozpoznawczych i administracyjno-porządkowych**

**1. Wymagania wejściowe.**

Słuchacze powinni posiadać wiedzę i umiejętności w zakresie:

- podstawowych uregulowań prawnych zawartych w Ustawie o Policji (art. 1 ust 1),
- podstawowych zadań Policji, art. 4 rodzaje służb,
- komunikacji werbalnej i niewerbalnej,
- sporządzania notatki służbowej.

**Kluczowy punkt nauczania nr 1: wykład**

Wyjaśnij pojęcia: „praca operacyjna”, „czynności operacyjno-rozpoznawcze”. Zapoznaj słuchaczy z podstawami prawnymi pracy operacyjnej. Przedstaw i omów cele pracy operacyjnej. Wymień i omów zasady pracy operacyjnej, zwracając szczególną uwagę na etyczne podstawy pozaprosesowych metod i środków zdobywania informacji operacyjnych. Przedstaw pojęcia: forma pracy operacyjnej, metoda pracy operacyjnej oraz wskaż występujące między nimi różnice. Omów sposoby postępowania z informacjami niejawnymi i ich dokumentowania.

**Kluczowy punkt nauczania nr 2: wykład**

Wyjaśnij pojęcie i cele wywiadu. Odnosząc się do wiedzy i doświadczenia życiowego słuchaczy, wskaż zakres przedmiotowy przeprowadzonego wywiadu oraz źródła uzyskiwania informacji. Przy omawianiu sposobów zdobywania informacji odnieś się do wywiadu operacyjnego jako metody pracy operacyjnej oraz wywiadów przeprowadzanych zgodnie z innymi przepisami (np. wywiad środowiskowy). Omów, na czym polega przygotowanie się do przeprowadzenia wywiadu. Omów sposoby ukrywania przedmiotu zainteresowania Policji przed rozmówcą. Scharakteryzuj etapy prowadzenia wywiadu oraz dokumentowania jego wyników.

**Kluczowe punkty nauczania nr 3-4: ćwiczenia**

Zajęcia realizuj w formie ćwiczeń w grupach. Przygotuj niezbędne założenia do ćwiczeń i pomoce opisane w jednostce szkolnej. Tworząc założenia do ćwiczeń, możesz bazować na przykładach z praktyki. Słuchacze przeprowadzą wywiady z pozorantami.

Rozdaj założenia do ćwiczeń. Zadaniem słuchaczy będzie wykonanie następujących czynności:

- zapoznanie się z zaistniałą sytuacją oraz charakterystykami osób,
- wytypowanie osoby do przeprowadzenia wywiadu,
- zebranie niezbędnych informacji o wytypowanej osobie,
- przygotowanie się do wywiadu,
- przeprowadzenie wywiadu z wytypowaną osobą,
- udokumentowanie wywiadu (sporządzenie notatki służbowej).

**Kluczowy punkt nauczania nr 5: pogadanka**

Podczas realizacji należy omówić sporządzoną przez słuchaczy dokumentację, wskazując błędy popełniane w trakcie jej sporządzania.

**2. Sposoby oceniania:**

- Nabywane przez słuchaczy wiadomości i umiejętności podlegają bieżącej ocenie według obowiązującej skali ocen (skala 6-1 lub zal.–nzal.).
- Sporządzona przez słuchaczy dokumentacja podlega bieżącej ocenie poprzez zastosowanie zapisu uogólnionego – zaliczono (zal.) lub nie zaliczono (nzal.).
- Zaliczenie dokumentacji i poprawienie wszystkich negatywnych ocen bieżących na oceny pozytywne jest warunkiem przystąpienia do zaliczenia jednostki szkolnej.

- **Zaliczenie jednostki szkolnej realizowane jest na zakończenie JS 08** i następuje na podstawie oceny uzyskanej z testu pisemnego (skala 6-1), obejmującego jednostki szkolne **od JS 02 do JS 08** i stanowi ocenę okresową.

<b>JEDNOSTKA SZKOLNA – SZP JS 03</b> Nazwa jednostki szkolnej: <b>Poszukiwanie osób ukrywających się przed organami ścigania lub wymiaru sprawiedliwości</b> Nazwa jednostki modułowej – <b>JM 03: Poszukiwanie osób i rzeczy oraz ujawnienia sprawców przestępstw w ramach wybranych czynności operacyjno-rozpoznawczych i administracyjno-porządkowych</b>	<b>Cele:</b> Po zakończeniu jednostki szkolnej słuchacz będzie potrafił: <ul style="list-style-type: none"> <li>– interpretować podstawowe pojęcia z zakresu poszukiwań oraz cele poszukiwań,</li> <li>– rozróżnić rodzaje poszukiwań,</li> <li>– realizować zadania z zakresu czynności jednorazowych administracyjno-porządkowych,</li> <li>– ustalić tożsamość osoby i potwierdzić aktualność poszukiwania u dyżurnego jednostki nawiązując łączność radiową,</li> <li>– opisać taktyczne aspekty sprawdzania, czy poszukiwany przebywa w miejscu stałego zameldowania lub w innym możliwym miejscu pobytu,</li> <li>– sporządzić protokół zatrzymania osoby i notatkę urzędową z podjętych czynności.</li> </ul>			
	<b>Sposób realizacji</b>		<b>Pomoce dydaktyczne</b>	
<b>Kluczowe punkty nauczania</b>	<b>Czas</b>	<b>Metoda</b>	<b>Ilość</b>	<b>Nazwa/opis</b>
1. Pojęcia z zakresu poszukiwania osób.	<b>3</b>	wykład, dyskusja	2/1	Papier kancelaryjny
2. Cele poszukiwania osób (zatrzymanie, ustalenie miejsca pobytu).			1/1	Notatnik służbowy
3. Dokumenty stanowiące podstawę prawną poszukiwania z powodów procesowych, operacyjnych i opiekuńczych.			1/1	Protokół zatrzymania
4. Poszukiwania nadzwyczajne.			2	Radiostacje nasobne
5. Pojęcie, cele i zakres działania Policji w trakcie realizacji jednorazowych czynności administracyjno-porządkowych.			według potrzeb zestaw	Wzory dokumentów Założenia do ćwiczeń
6. Postępowanie policjanta w sytuacji ustalenia osoby poszukiwanej w celu ustalenia miejsca pobytu oraz w celu zatrzymania. Sporządzanie dokumentacji z podjętych czynności.	<b>3</b>	pokaz, symulacja, ćwiczenia pisemne		
7. Omówienie dokumentacji.	<b>1</b>	pogadanka		

**PORADNIK DLA NAUCZYCIELA****JEDNOSTKA SZKOLNA – SZP JS 03**

Nazwa jednostki szkolnej: **Poszukiwanie osób ukrywających się przed organami ścigania lub wymiaru sprawiedliwości**

Nazwa jednostki modułowej - **JM 03: Poszukiwanie osób i rzeczy oraz ujawnienia sprawców przestępstw w ramach wybranych czynności operacyjno-rozpoznawczych i administracyjno-porządkowych**

**1. Wymagania wejściowe.**

Słuchacze powinni posiadać wiedzę i umiejętności z zakresu:

- legitymowania i zatrzymywania osób,
- nawiązywania łączności drogą radiową,
- przekazywania informacji dyżurnemu jednostki,
- sprawdzania w ewidencji policyjnej.

Tworząc założenia do ćwiczeń bazuj na przykładach z praktyki bądź z biuletynu.

**Kluczowe punkty nauczania nr 1-5: wykład, dyskusja**

Na bazie aktu wykonawczego przedstaw i wyjaśnij pojęcia z zakresu poszukiwań osób.

Wskaż cele poszukiwań. Podkreśl, iż warunkują one sposób postępowania policjanta w przypadku ustalenia osoby poszukiwanej. Scharakteryzuj podstawowe elementy poszukiwań procesowych, operacyjnych i opiekuńczych. Zasygnalizuj istotę poszukiwań celowych i nadzwyczajnych. Wymień podstawowe czynności podejmowane przez policjantów w przypadku zarządzenia poszukiwania w trybie nadzwyczajnym. Przedstaw pojęcie, cele i zakres działania Policji w trakcie realizacji czynności jednorazowych administracyjno-porządkowych.

Zaprezentuj i omów dokumenty stanowiące podstawę prawną wszczęcia poszukiwań z powodów procesowych, operacyjnych i opiekuńczych. Zwróć uwagę na te dokumenty, które stanowią podstawę do umieszczenia w zakładzie prawnej izolacji.

Odwołując się do dotychczasowej wiedzy i doświadczenia życiowego słuchaczy, przedyskutuj taktyczne aspekty sprawdzania miejsc, gdzie może ukrywać się poszukiwany. Zaakcentuj konieczność dokonania sprawdzenia przewencyjnego w systemie informatycznym przez policjanta wykonującego zadania związane z legitymowaniem osoby, kontrolą osoby, czy osoba nie jest poszukiwana.

Zwróć uwagę na obowiązki policjanta dokonującego sprawdzenia drogą radiową lub telefonicznie (hasło dostępu, indywidualny kryptonim oraz numer identyfikacyjny), a także na fakt, że sprawdzenia odnotowywane są w systemie oraz na to, że informacje o dokonaniu sprawdzenia przekazywane są komórce rejestrującej (koordynowanie zainteresowań). Podkreśl, że policjant obowiązany jest do podjęcia działań określonych w dyspozycji komórki rejestrującej. Opisz rodzaje dyspozycji wydawanych przez komórkę rejestrującą.

Posługuj się przykładami z praktyki, wskaż błędy najczęściej popełniane przez funkcjonariuszy w trakcie wykonywanych czynności. Omawiając punkty kluczowe, uwzględnij ochronę praw człowieka. Akcentuj konieczność równego, niedyskryminacyjnego traktowania osób z powodu koloru skóry, pochodzenia etnicznego, wieku, religii, przekonań oraz orientacji seksualnej.

**Kluczowy punkt nauczania nr 6: pokaz, symulacja, ćwiczenia pisemne**

Pokaż, omawiając kolejne czynności, prawidłowe postępowanie policjanta w sytuacji ustalenia osoby poszukiwanej w celu ustalenia miejsca pobytu oraz zatrzymania. Następnie podziel grupę na zespoły (np. dwuosobowy patrol i osoba poszukiwana), rozdaj założenia do symulacji. Przygotuj założenia do ćwiczeń tak, aby zasymulować sytuację, w której policjant w trakcie legitymowania lub podejmowanej interwencji ujawni osobę poszukiwaną. Zwracaj uwagę na sposób komunikowania się uczestników symulacji. Po przeprowadzeniu inscenizacji rozdaj słuchaczom druki protokołu oraz papier kancelaryjny, a następnie poleć sporządzenie dokumentacji w postaci zapisu w notatniku służbowym, notatki urzędowej i protokołu zatrzymania osoby.

W zależności od złożoności scenariusza do realizacji zajęć możesz wykorzystać zarówno tzw. symulatornię, jak i salę dydaktyczną bez wyposażenia specjalnego. Zajęcia te możesz zrealizować także na wolnym powietrzu.



**Kluczowy punkt nauczania nr 7: pogadanka**

Omów sporządzoną przez słuchaczy dokumentację, wskazując błędy popełniane w trakcie jej sporządzania.

**2. Sposoby oceniania.**

- Nabywane przez słuchaczy wiadomości i umiejętności podlegają bieżącej ocenie według obowiązującej skali ocen (skala 6-1 lub zal.–nzal.).
- Sporządzona przez słuchaczy dokumentacja podlega bieżącej ocenie poprzez zastosowanie zapisu uogólnionego – zaliczono (zal.) lub nie zaliczono (nzal.).
- Zaliczenie dokumentacji i poprawienie wszystkich negatywnych ocen bieżących na oceny pozytywne jest warunkiem przystąpienia do zaliczenia jednostki szkolnej.
- **Zaliczenie jednostki szkolnej realizowane jest na zakończenie JS 08** i następuje na podstawie oceny uzyskanej z testu pisemnego (skala 6-1), obejmującego jednostki szkolne **od JS 02 do JS 08** i stanowi ocenę okresową.

<p><b>JEDNOSTKA SZKOLNA – SZP JS 04</b></p> <p>Nazwa jednostki szkolnej: <b>Postępowanie w przypadku zaginięcia osoby</b></p> <p>Nazwa jednostki modułowej – <b>JM 03: Poszukiwanie osób i rzeczy oraz ujawnienia sprawców przestępstw w ramach wybranych czynności operacyjno-rozpoznawczych i administracyjno-porządkowych</b></p>	<p><b>Cele:</b> Po zakończeniu jednostki szkolnej słuchacz będzie potrafił:</p> <ul style="list-style-type: none"> <li>– rozróżnić i stosować podstawowe pojęcia z zakresu poszukiwań osób zaginionych,</li> <li>– przyjąć od osoby uprawnionej informacje o zaginięciu osoby,</li> <li>– sporządzić notatkę służbową z wykonanych czynności,</li> <li>– sporządzić rysopis osoby,</li> <li>– sporządzić według wzoru „zawiadomienie o zaginięciu osoby”, określając kategorię osoby zaginionej,</li> <li>– sprawdzić osobę zaginioną w ewidencji policyjnej,</li> <li>– poinformować osobę zawiadamiającą o najbliższym punkcie lub siedzibie organizacji, udzielającej pomocy prawnej lub psychologicznej rodzinom osób zaginionych,</li> <li>– wydać sporządzone według wzoru potwierdzenie przyjęcia zawiadomienia o zaginięciu osoby,</li> <li>– określić katalog niezbędnych czynności w związku z uzyskaniem informacji o zaginięciu osoby,</li> <li>– określić sytuacje, w których przyjmuje się na piśmie oświadczenie od osoby ujawnionej, uznanej za zaginioną oraz udokumentować ewentualną odmowę sporządzenia oświadczenia na piśmie przez osobę zaginioną.</li> </ul>			
	<b>Sposób realizacji</b>		<b>Pomoce dydaktyczne</b>	
<b>Kluczowe punkty nauczania</b>	<b>Czas</b>	<b>Metoda</b>	<b>Ilość</b>	<b>Nazwa/opis</b>
<ol style="list-style-type: none"> <li>1. Podstawowe pojęcia z zakresu prowadzenia poszukiwań osób zaginionych (zaginięcie osoby, osoba zaginiona kategorii I, osoba zaginiona kategorii II, osoba zaginiona kategorii III, miejsce zaginięcia, osoba uprawniona).</li> <li>2. Właściwość miejscowa jednostki Policji do prowadzenia poszukiwań osoby zaginionej.</li> <li>3. Czynności podejmowane niezwłocznie w przypadku przyjęcia zawiadomienia o zaginięciu osoby (penetracja i lustracja miejsc i terenu, rozpytanie osób, sprawdzenie placówek).</li> <li>4. Sytuacje zakończenia poszukiwania.</li> </ol>	<b>2</b>	wykład, dyskusja	1/1 1/1 1 3/1 1/1	Papier kancelaryjny Protokół przyjęcia zawiadomienia o zaginięciu osoby Potwierdzenie przyjęcia zawiadomienia o zaginięciu osoby Portret pamięciowy (album) Radiostacje nasobne Założenia do ćwiczeń
<ol style="list-style-type: none"> <li>5. Rysopis osoby i inne cechy identyfikujące.</li> <li>6. Sporządzanie opisu wyglądu zewnętrznego osoby.</li> </ol>	<b>2</b>	wykład, ćwiczenia		

7. Przyjęcie od osoby uprawnionej informacji o zaginięciu (zakres informacji).	<b>3</b>	dyskusja, symulacja, ćwiczenia pisemne		
8. Przyjęcie i udokumentowanie według wzoru zawiadomienia o zaginięciu osoby i potwierdzenia przyjęcia zawiadomienia o zaginięciu osoby.				
9. Omówienie dokumentacji.	<b>1</b>	pogadanka		

**PORADNIK DLA NAUCZYCIELA****JEDNOSTKA SZKOLNA – SZP JS 04**

Nazwa jednostki szkolnej: **Postępowanie w przypadku zaginięcia osoby**

Nazwa jednostki modułowej - **JM 03: Poszukiwanie osób i rzeczy oraz ujawnienia sprawców przestępstw w ramach wybranych czynności operacyjno-rozpoznawczych i administracyjno-porządkowych**

**1. Wymagania wejściowe.**

Do realizacji jednostki szkolnej wymagana jest wiedza i umiejętności z zakresu:

- legitymowania osób,
- nawiązywania drogą radiową łączności,
- przekazywania informacji dyżurnemu jednostki,
- sprawdzania w ewidencji policyjnej.

Tworząc założenia do ćwiczeń bazuj na przykładach z praktyki bądź z biuletynu.

Przedstawione poniżej metody nauczania są propozycjami do realizacji jednostki szkolnej.

Punkty kluczowe realizuj zgodnie z chronologią.

**Kluczowe punkty nauczania nr 1-4: wykład, dyskusja**

Wyjaśnij podstawowe pojęcia z zakresu prowadzenia poszukiwań osób zaginionych. Zwróć szczególną uwagę na różnice osoby zaginionej kategorii I, II i III. Określ właściwość miejscową jednostki Policji do prowadzenia poszukiwań. Podkreśl, że w każdym przypadku policjant jest zobowiązany do przyjęcia informacji o zaginięciu osoby. Wykorzystując doświadczenie życiowe słuchaczy, omów wspólnie z nimi czynności, podejmowane niezwłocznie w przypadku przyjęcia zawiadomienia o zaginięciu osoby. Wskaż sytuacje, gdy następuje zakończenie poszukiwania.

**Kluczowe punkty nauczania nr 5-6: wykład, ćwiczenia**

Charakteryzując portret pamięciowy, wskaż różnice między portretem pamięciowym a rysopisem. Omów cechy statyczne i dynamiczne opisu wyglądu osoby. Przedstaw sposoby odtwarzania wyglądu zewnętrznego człowieka. Zwróć uwagę na zasady opisu przedmiotów znajdujących się w posiadaniu osoby. Następnie poleć sporządzenie indywidualnie lub w zespołach portretu pamięciowego w formie opisowej wybranej osoby. Po zaprezentowaniu prac poproś o dokonanie porównania i oceny dokładności wykonanego zadania.

**Kluczowe punkty nauczania nr 7-8: dyskusja, symulacja, ćwiczenia pisemne**

W drodze dyskusji ze słuchaczami wypracuj zakres informacji, które należy ustalić w rozmowie z osobą zgłaszającą zaginięcie oraz omów sposób dokumentowania czynności poszukiwawczych. Omów protokół zawiadomienia o zaginięciu osoby i wzór potwierdzenia przyjęcia zawiadomienia o zaginięciu osoby. Na podstawie przygotowanych założeń przeprowadź symulację przyjęcia informacji o zaginięciu osoby (dziecko, osoba niepełnosprawna lub w podeszłym wieku itp.) oraz podjęcia czynności w okolicy miejsca zaginięcia. W miarę możliwości przeprowadź kilka symulacji. Omów i przeanalizuj wspólnie z grupą sposób komunikowania się z osobą zgłaszającą, zakres zebranych informacji oraz podjęte przez policjantów decyzje dotyczące dalszego postępowania. Następnie poleć słuchaczom sporządzenie protokołu zawiadomienia o zaginięciu osoby, potwierdzenia przyjęcia zawiadomienia o zaginięciu osoby oraz notatki służbowej z przyjęcia informacji o zaginięciu osoby oraz podjętych czynności. Zbierz sporządzoną dokumentację do oceny.

**Kluczowy punkt nauczania nr 9: pogadanka**

Podczas realizacji należy omówić sporządzoną przez słuchaczy dokumentację, wskazując błędy popełniane w trakcie jej sporządzania.

**2. Sposoby oceniania.**

- Nabywane przez słuchaczy wiadomości i umiejętności podlegają bieżącej ocenie według obowiązującej skali ocen (skala 6-1 lub zal.–nzal.).
- Sporządzona przez słuchaczy dokumentacja podlega bieżącej ocenie poprzez zastosowanie zapisu uogólnionego – zaliczono (zal.) lub nie zaliczono (nzal.).

- Zaliczenie dokumentacji i poprawienie wszystkich negatywnych ocen bieżących na oceny pozytywne jest warunkiem przystąpienia do zaliczenia jednostki szkolnej.
- **Zaliczenie jednostki szkolnej realizowane jest na zakończenie JS 08** i następuje na podstawie oceny uzyskanej z testu pisemnego (skala 6-1), obejmującego jednostki szkolne **od JS 02 do JS 08** i stanowi ocenę okresową.

<p><b>JEDNOSTKA SZKOLNA – SZP JS 05</b></p> <p>Nazwa jednostki szkolnej: <b>Postępowanie w przypadku ujawnienia osoby o nieustalonej tożsamości</b></p> <p>Nazwa jednostki modułowej – <b>JM 03: Poszukiwanie osób i rzeczy oraz ujawnienia sprawców przestępstw w ramach wybranych czynności operacyjno-rozpoznawczych i administracyjno-porządkowych</b></p>	<p><b>Cele:</b> Po zakończeniu jednostki szkolnej słuchacz będzie potrafił:</p> <ul style="list-style-type: none"> <li>– nawiązać bezpośredni kontakt z osobą o nieustalonej tożsamości oraz sprawdzić informacje przez nią podawane,</li> <li>– określić zakres czynności, składających się na ustalenie faktów i okoliczności ujawnienia NN osoby,</li> <li>– opisać cechy rysopisu, znaki szczególne, ubiór oraz posiadane przedmioty osoby, a także ustalać potencjalny wiek osoby,</li> <li>– sporządzić notatkę służbową z podjętych czynności i poczynionych ustaleń,</li> <li>– sporządzić według wzoru protokołu przekazania osoby o nieustalonej tożsamości w przypadku konieczności konwojowania i umieszczenie NN osoby w zakładzie opiekuńczym lub leczniczym.</li> </ul>			
	<b>Sposób realizacji</b>		<b>Pomoce dydaktyczne</b>	
<b>Kluczowe punkty nauczania</b>	<b>Czas</b>	<b>Metoda</b>	<b>Ilość</b>	<b>Nazwa/opis</b>
<ol style="list-style-type: none"> <li>1. Pojęcie osoby o nieustalonej tożsamości.</li> <li>2. Typowe sytuacje, w których ujawnia się osoby o nieustalonej tożsamości (np. pełnienie służby patrolowej, interwencje, zgłoszenia od obywateli).</li> <li>3. Rozpytanie świadków w miejscu ujawnienia NN osoby i sprawdzenie poczynionych ustaleń.</li> <li>4. Umieszczanie NN osób w zakładach opiekuńczych i leczniczych oraz sporządzanie według wzoru protokołu przekazania osoby o nieustalonej tożsamości.</li> </ol>	<b>2</b>	wykład, ćwiczenia pisemne	1/1  1/1 1/1	Protokół przekazania osoby o nieustalonej tożsamości do zakładu o charakterze placówki opiekuńczej lub leczniczej  Notatnik służbowy Papier kancelaryjny Radiostacje nasobne
<ol style="list-style-type: none"> <li>5. Ustalenie faktów i okoliczności ujawnienia NN osoby, w tym przez nią podawanych.</li> </ol>	<b>2</b>	symulacja, ćwiczenia pisemne	2	
<ol style="list-style-type: none"> <li>6. Omówienie dokumentacji.</li> </ol>	<b>1</b>	pogadanka,		

**PORADNIK DLA NAUCZYCIELA****JEDNOSTKA SZKOLNA – SZP JS 05**

Nazwa jednostki szkolnej: **Postępowanie w przypadku ujawnienia osoby o nieustalonej tożsamości**

Nazwa jednostki modułowej – **JM 03: Poszukiwanie osób i rzeczy oraz ujawnienia sprawców przestępstw w ramach wybranych czynności operacyjno-rozpoznawczych i administracyjno - porządkowych**

**1. Wymagania wejściowe.**

Słuchacze powinni posiadać umiejętności z zakresu:

- legitymowania i zatrzymywania osób,
- nawiązywania drogą radiową łączności,
- przekazywania informacji dyżurnemu jednostki,
- sprawdzania w ewidencji policyjnej,
- udzielania pierwszej pomocy,
- ustalania cech rysopisu,
- zabezpieczenia miejsca zdarzenia.

Tworząc założenia do ćwiczeń bazuj na przykładach z praktyki bądź z biuletynu informacyjnego.

**Kluczowe punkty nauczania nr 1-4: wykład, ćwiczenia pisemne**

Określ i zinterpretuj pojęcie osoby o nieustalonej tożsamości, wskazując różnicę w podejmowanych czynnościach z osobą, która celowo zataja swoją tożsamość i osobą, której tożsamości nie można ustalić z innych powodów (np. choroba). Podaj przykładowe sytuacje i towarzyszące im okoliczności, w których ujawnia się osoby o nieustalonej tożsamości. Omów, jak mogą się zachowywać osoby niepełnosprawne intelektualnie w trakcie kontaktu z policjantem. Wskaż zasady komunikowania się z osobami niepełnosprawnymi. Akcentuj konieczność równego, niedyskryminacyjnego traktowania osób z powodu choroby, koloru skóry, pochodzenia etnicznego, wieku, religii, przekonań oraz orientacji seksualnej. Przedstaw zakres informacji składający się na ustalenie faktów i okoliczności związanych z ujawnieniem NN osoby. Zadając słuchaczom odpowiednio dobrane pytania, ustal źródła, które mogą dostarczyć informacji o NN osobach. Zwróć szczególną uwagę na rozpytanie świadków, którzy mieli kontakt z osobą o nieustalonej tożsamości. Omawiając powyższe zagadnienie, połącz nacisk na konieczność ustalenia cech rysopisu ujawnionej osoby.

Zaprezentuj wypełniony wzór protokołu przekazania osoby o nieustalonej tożsamości do zakładu o charakterze placówki opiekuńczej lub leczniczej. Przećwicz ze słuchaczami wypełnianie przedmiotowego protokołu.

**Kluczowy punkt nauczania nr 5: symulacja, ćwiczenia pisemne**

Przygotuj założenia, na bazie których kształcona będzie umiejętność prowadzenia rozmowy policjanta z ujawnioną osobą o nieustalonej tożsamości. W założeniach do symulacji uwzględnij sytuacje, w których osoba zachowuje się w różny sposób (np. osoba nie odpowiada na zadawane pytania, twierdzi, że nie pamięta, kim jest, odpowiada w sposób niespójny lub nielogiczny itd.). Zwróć szczególną uwagę na psychologiczne aspekty prowadzenia takiej rozmowy. Możesz ćwiczyć w kilkusobowych grupach (np. dwuosobowy patrol i NN osoba). Każdy ze słuchaczy sporządza dokumentację w postaci zapisu w notatniku służbowym oraz notatki służbowej.

**Kluczowy punkt nauczania nr 6: pogadanka**

Podczas realizacji należy omówić sporządzoną przez słuchaczy dokumentację, wskazując błędy popełniane w trakcie jej sporządzania.

**2. Sposoby oceniania.**

- Nabywane przez słuchaczy wiadomości i umiejętności podlegają bieżącej ocenie według obowiązującej skali ocen (skala 6-1 lub zal.–nzal.).
- Sporządzona przez słuchaczy dokumentacja podlega bieżącej ocenie poprzez zastosowanie zapisu uogólnionego – zaliczono (zal.) lub nie zaliczono (nzal.).

- Zaliczenie dokumentacji i poprawienie wszystkich negatywnych ocen bieżących na oceny pozytywne jest warunkiem przystąpienia do zaliczenia jednostki szkolnej.
- **Zaliczenie jednostki szkolnej realizowane jest na zakończenie JS 08** i następuje na podstawie oceny uzyskanej z testu pisemnego (skala 6-1), obejmującego jednostki szkolne **od JS 02 do JS 08** i stanowi ocenę okresową.



<p><b>JEDNOSTKA SZKOLNA – SZP JS 06</b></p> <p>Nazwa jednostki szkolnej: <b>Postępowanie w przypadku otrzymania informacji o utracie rzeczy oraz w sytuacji ujawnienia rzeczy poszukiwanej</b></p> <p>Nazwa jednostki modułowej – <b>JM 03: Poszukiwanie osób i rzeczy oraz ujawnienia sprawców przestępstw w ramach wybranych czynności operacyjno-rozpoznawczych i administracyjno-porządkowych</b></p>	<p><b>Cele:</b> Po zakończeniu jednostki szkolnej słuchacz będzie potrafił:</p> <ul style="list-style-type: none"> <li>– wyjaśnić istotę i cele poszukiwania rzeczy,</li> <li>– określić kategorie rzeczy, które są przedmiotem przedsięwzięć poszukiwawczych i identyfikacyjnych,</li> <li>– wskazać sytuacje, w których podejmuje się działania poszukiwawcze rzeczy,</li> <li>– przyjąć informacje o utracie rzeczy,</li> <li>– ustalić cechy identyfikacyjne rzeczy, która ma być przedmiotem poszukiwań i przekazać uzyskane informacje dyżurnemu jednostki,</li> <li>– sprawdzić legalność pochodzenia ujawnionej rzeczy,</li> <li>– wskazać możliwości odnalezienia i odebrania rzeczy poszukiwanej i jej zabezpieczenia,</li> <li>– ustalić źródło pochodzenia utraconej rzeczy,</li> <li>– wskazać możliwości ustalenia sprawcy zaboru rzeczy lub przestępstwa dokonanego z jej użyciem,</li> <li>– udokumentować przyjęcie informacji o utracie rzeczy oraz ujawnienie rzeczy poszukiwanej.</li> </ul>			
	<b>Sposób realizacji</b>		<b>Pomoce dydaktyczne</b>	
<b>Kluczowe punkty nauczania</b>	<b>Czas</b>	<b>Metoda</b>	<b>Ilość</b>	<b>Nazwa/opis</b>
<p>1. Istota i cel: poszukiwania rzeczy:</p> <p>a) wykrycie sprawcy czynu zabronionego przez ustalenie związku z osobą i dokonanym czynem,</p> <p>b) odzyskanie mienia, które stało się przedmiotem czynu zabronionego,</p> <p>c) uzyskanie dowodów popełnienia czynu zabronionego.</p> <p>2. Kategorie rzeczy, które są przedmiotem przedsięwzięć poszukiwawczych i identyfikacyjnych Policji:</p> <p>a) utracone w wyniku czynów zabronionych,</p> <p>b) użyte do dokonania czynów zabronionych lub noszące ślady czynów zabronionych,</p> <p>c) mające lub mogące mieć związek z dokonanymi czynami zabronionymi albo ich sprawcami.</p>	<b>2</b>	<p>wykład, dyskusja</p>	<p>zestaw 2/1 1/1 2 zestaw</p>	<p>Foliogramy Papier kancelaryjny Notatnik służbowy Radiostacje nasobne Założenia do ćwiczeń</p>

zabezpieczenia.				
3. Przyjmowanie informacji o utracie rzeczy (zakres) a w szczególności ustalenie cech identyfikacyjnych rzeczy, która ma być przedmiotem poszukiwań (numery identyfikacyjne, typ, marka, rodzaj, kształt, kolor, znaki szczególne i inne) i przekazanie uzyskanej informacji dyżurnemu. Postępowanie w przypadku ujawnienia rzeczy poszukiwanej.	<b>4</b>	ćwiczenia		
4. Omówienie dokumentacji.	<b>1</b>	pogadanka		

**PORADNIK DLA NAUCZYCIELA****JEDNOSTKA SZKOLNA – SZP JS 06**

Nazwa jednostki szkolnej: **Postępowanie w przypadku otrzymania informacji o utracie rzeczy oraz w sytuacji ujawnienia rzeczy poszukiwanej**

Nazwa jednostki modułowej – **JM 03: Poszukiwanie osób i rzeczy oraz ujawnienia sprawców przestępstw w ramach wybranych czynności operacyjno-rozpoznawczych i administracyjno-porządkowych**

**1. Wymagania wejściowe.**

Słuchacze powinni posiadać umiejętności z zakresu:

- legitymowania i zatrzymywania osób,
- nawiązywania drogą radiową łączności,
- przekazywania informacji dyżurnemu jednostki,
- sprawdzania w ewidencji policyjnej.

Tworząc założenia do ćwiczeń bazuj na przykładach z praktyki bądź z biuletynu.

**Kluczowe punkty nauczania nr 1-2: wykład, dyskusja**

Odwołując się do dotychczasowej wiedzy i doświadczenia życiowego słuchaczy, omów istotę i cel poszukiwań rzeczy. Następnie staraj się uzyskać od słuchaczy odpowiedź na następujące pytanie: jakie kategorie rzeczy są przedmiotem przedsięwzięć poszukiwawczych i identyfikacyjnych Policji? W dalszej kolejności usystematyzuj wypowiedzi słuchaczy i podaj właściwe kategorie rzeczy ze wskazaniem na nowe kategorie, np.: zwierzęta jako przedmiot przestępstwa przeciwko mieniu. Wskaż przykładowe cechy i dokumenty hodowlane i umożliwiające identyfikację zwierząt, które stały się przedmiotem kradzieży – zasady ich tworzenia i odczytywania.

**Kluczowy punkt nauczania nr 3: ćwiczenia**

W oparciu o przygotowane założenia przeprowadź ćwiczenia, podczas których kształtowana będzie umiejętność postępowania w przypadku otrzymania informacji o utracie rzeczy oraz w sytuacji ujawnienia rzeczy poszukiwanej. Poleć słuchaczom sporządzenie stosownej dokumentacji (zapisy w notatniku służbowym, notatki urzędowe, protokół zatrzymania rzeczy).

**Kluczowy punkt nauczania nr 4: pogadanka**

Podczas realizacji należy omówić sporządzoną przez słuchaczy dokumentację, wskazując błędy popełniane w trakcie jej sporządzania.

**2. Sposoby oceniania.**

- Nabywane przez słuchaczy wiadomości i umiejętności podlegają bieżącej ocenie według obowiązującej skali ocen (skala 6-1 lub zal.–nzal.).
- Sporządzona przez słuchaczy dokumentacja podlega bieżącej ocenie poprzez zastosowanie zapisu uogólnionego – zaliczono (zal.) lub nie zaliczono (nzal.).
- Zaliczenie dokumentacji i poprawienie wszystkich negatywnych ocen bieżących na oceny pozytywne jest warunkiem przystąpienia do zaliczenia jednostki szkolnej.
- **Zaliczenie jednostki szkolnej realizowane jest na zakończeniu JS 08** i następuje na podstawie oceny uzyskanej z testu pisemnego (skala 6-1), obejmującego jednostki szkolne **od JS 02 do JS 08** i stanowi ocenę okresową.

<p><b>JEDNOSTKA SZKOLNA – SZP JS 07</b></p> <p>Nazwa jednostki szkolnej: <b>Osoba informująca</b></p> <p>Nazwa jednostki modułowej – <b>JM 03: Poszukiwanie osób i rzeczy oraz ujawnienia sprawców przestępstw w ramach wybranych czynności operacyjno-rozpoznawczych i administracyjno-porządkowych</b></p>	<p><b>Cele:</b> Po zakończeniu jednostki szkolnej słuchacz będzie potrafił:</p> <ul style="list-style-type: none"> <li>– wskazać źródła informacji,</li> <li>– określić kategorie osobowych źródeł informacji,</li> <li>– stosować zasady współpracy z osobowymi źródłami informacji,</li> <li>– odróżniać osobę informującą od innych źródeł,</li> <li>– wskazać odpowiedni sposób komunikowania się z osobą informującą,</li> <li>– dokonać kompleksowej oceny wiarygodności informacji w systemie 4 x 4,</li> <li>– uzyskać informację od osoby informującej,</li> <li>– stosować zasady dokumentowania faktu uzyskania informacji,</li> <li>– sporządzić meldunek informacyjny.</li> </ul>				
		Sposób realizacji		Pomoce dydaktyczne	
Kluczowe punkty nauczania		Czas	Metoda	Ilość	Nazwa/opis
<ol style="list-style-type: none"> <li>1. Pojęcie informacji i jej znaczenie w pracy operacyjnej.</li> <li>2. Cele współpracy z osobowymi źródłami informacji.</li> <li>3. Pojęcie osoby informującej.</li> <li>4. Sposób prowadzenia rozmowy z osobą informującą z zastosowaniem technik komunikowania się i argumentacji.</li> <li>5. Istota meldunku informacyjnego i zasady jego sporządzania jako podstawowego dokumentu w przypadku uzyskania informacji.</li> <li>6. Ocena wiarygodności źródła informacji i informacji (kod 4 x 4).</li> </ol>		<b>3</b>	wykład	1          zestaw 2/1	Prezentacja multimedialna          Foliogramy Wzór meldunku informacyjnego
<ol style="list-style-type: none"> <li>7. Gromadzenie informacji uzyskanych od osoby informującej.</li> </ol>		<b>4</b>	symulacja, ćwiczenia pisemne		
<ol style="list-style-type: none"> <li>8. Omówienie sporządzonej dokumentacji.</li> </ol>		<b>1</b>	pogadanka		

**PORADNIK DLA NAUCZYCIELA****JEDNOSTKA SZKOLNA – SZP JS 07**

Nazwa jednostki szkolnej: **Osoba informująca**

Nazwa jednostki modułowej – **JM 03: Poszukiwanie osób i rzeczy oraz ujawnienia sprawców przestępstw w ramach wybranych czynności operacyjno-rozpoznawczych i administracyjno-porządkowych**

**1. Wymagania wejściowe.**

Wymagana jest podstawowa wiedza i umiejętności z zakresu:

- technik komunikowania się,
- procedur postępowania z informacjami niejawnymi,
- ochrony tajemnicy państwowej i służbowej.

**Kluczowe punkty nauczania nr 1-6: wykład**

Wyjaśnij pojęcie „informacji” interesującej Policję. Przedstaw kategorie osobowych źródeł informacji (osoba informująca, informator, współpracownik, agent). Zapoznaj słuchaczy z celami współpracy z osobowymi źródłami informacji. Wyjaśnij pojęcie osoby informującej oraz zasady obowiązujące przy przekazywaniu przez nią informacji funkcjonariuszowi Policji. Podsumowując, omów sposób prowadzenia rozmowy z zastosowaniem określonych technik komunikowania się i argumentacji. Omawiając poszczególne rubryki, scharakteryzuj zasady sporządzania meldunku informacyjnego.

**Kluczowy punkt nauczania nr 7: symulacja, ćwiczenia pisemne**

Na bazie przygotowanych założeń przeprowadź co najmniej dwie symulacje dotyczące przyjęcia informacji od osoby informującej. Następnie słuchacze indywidualnie sporządzą „meldunki informacyjne” z każdej z symulacji.

Sporządzone meldunki informacyjne podlegają ocenie pod względem formalnym oraz merytorycznym przez prowadzącego zajęcia. Oceniając sporządzone meldunki informacyjne, zwróć szczególną uwagę na: okoliczności uzyskania informacji (ocena wiarygodności informacji) oraz źródło informacji (ocena źródła informacji) w odniesieniu do systemu 4 x 4.

**Kluczowy punkt nauczania nr 8: pogadanka**

Omów sporządzone meldunki informacyjne pod kątem prawidłowości ich wykonania. Wskaż popełnione błędy.

**2. Sposoby oceniania.**

- Nabywane przez słuchaczy wiadomości i umiejętności podlegają bieżącej ocenie według obowiązującej skali ocen (skala 6-1 lub zal.–nzal.).
- Sporządzona przez słuchaczy dokumentacja podlega bieżącej ocenie poprzez zastosowanie zapisu uogólnionego – zaliczono (zal.) lub nie zaliczono (nzal.).
- Zaliczenie dokumentacji i poprawienie wszystkich negatywnych ocen bieżących na oceny pozytywne jest warunkiem przystąpienia do zaliczenia jednostki szkolnej.
- **Zaliczenie jednostki szkolnej realizowane jest na zakończenie JS 08** i następuje na podstawie oceny uzyskanej z testu pisemnego (skala 6-1), obejmującego jednostki szkolne **od JS 02 do JS 08** i stanowi ocenę okresową.

<b>JEDNOSTKA SZKOLNA – SZP JS 08</b> Nazwa jednostki szkolnej: <b>Obserwacja doraźna</b> Nazwa jednostki modułowej – <b>JM 03: Poszukiwanie osób i rzeczy oraz ujawnienia sprawców przestępstw w ramach wybranych czynności operacyjno-rozpoznawczych i administracyjno-porządkowych</b>	<b>Cele:</b> Po zakończeniu jednostki szkolnej słuchacz będzie potrafił: <ul style="list-style-type: none"> <li>– określić pojęcie i rodzaj obserwacji,</li> <li>– zinterpretować cele obserwacji,</li> <li>– omówić przygotowanie się do prowadzenia obserwacji,</li> <li>– prowadzić obserwację osoby, rzeczy, miejsca, sytuacji,</li> <li>– sporządzić notatkę służbową z przeprowadzonej obserwacji,</li> <li>– sporządzić meldunek informacyjny z uzyskanych informacji po przeprowadzonej obserwacji.</li> </ul>			
	<b>Sposób realizacji</b>		<b>Pomoce dydaktyczne</b>	
<b>Kluczowe punkty nauczania</b>	<b>Czas</b>	<b>Metoda</b>	<b>Ilość</b>	<b>Nazwa/opis</b>
1. Pojęcie, istota i rodzaje obserwacji. 2. Cele i rola obserwacji. 3. Przygotowanie obserwacji doraźnej. 4. Taktyka prowadzenia obserwacji (samokontrola, kontrolobserwacja). 5. Dokumentowanie obserwacji doraźnej.	<b>2</b>	wykład	zestaw 1	Foliogramy Wzór notatki służbowej
6. Przeprowadzenie obserwacji doraźnej osoby. 7. Dokumentowanie wyników obserwacji doraźnej.	<b>6</b>	symulacja, ćwiczenia pisemne	1/4 1/1	Papier kancelaryjny Notatnik służbowy
8. Omówienie sporządzonej dokumentacji.	<b>1</b>	pogadanka		
9. <b>Test osiągnięć (JS 02-JS 08).</b>	<b>2</b>	test pisemny		

**PORADNIK DLA NAUCZYCIELA****JEDNOSTKA SZKOLNA – SZP JS 08**

Nazwa jednostki szkolnej: **Obserwacja doraźna**

Nazwa jednostki modułowej – **JM 03: Poszukiwanie osób i rzeczy oraz ujawnienia sprawców przestępstw w ramach wybranych czynności operacyjno-rozpoznawczych i administracyjno-porządkowych**

**1. Wymagania wejściowe.**

Wymagana jest podstawowa wiedza i umiejętności z zakresu posługiwania się środkami łączności.

**Kluczowe punkty nauczania nr 1-5: wykład**

Wyjaśnij pojęcie i rodzaje obserwacji („obserwacja”, „kontrolobserwacja”, „samokontrola”). Odwołując się do dotychczasowej wiedzy i doświadczenia życiowego słuchaczy przedstaw i scharakteryzuj cele prowadzenia obserwacji. Omów zagadnienia związane z przygotowaniem się do prowadzenia obserwacji doraźnej (topografia terenu, informacje dotyczące figuranta w tym zdjęcie, odprawy, siły i środki – dobór, nadzór nad wykonywanymi działaniami, koordynacja działań, podejmowanie decyzji). Przedstaw zasady prowadzenia obserwacji doraźnej oraz dokumentowania jej wyników.

**Kluczowe punkty nauczania nr 6-7: symulacja, ćwiczenia pisemne**

Przygotuj założenia do symulacji (*obserwacja doraźna osoby – np. figuranta w ruchu pieszym na terenie miasta – dealera narkotyków lub innej osoby podejrzanego o popełnienie przestępstwa*), wyznacz spośród słuchaczy kierownika grupy, który pod Twoim nadzorem dokona podziału reszty słuchaczy i zleci im zadania do wykonania (zgodnie z zasadami przedstawionymi w trakcie wykładu – przeprowadzenie obserwacji doraźnej i zakończenie jej) lub dokonaj podziału osobiście. Kontrolujesz i nadzorujesz ćwiczących w taki sposób, by w każdej chwili móc podjąć decyzję o zakończeniu ćwiczenia – ze względu na bezpieczeństwo osób biorących udział w zajęciach (**zajęcia na terenie miasta**).

Zaleca się, by rolę figuranta odegrał drugi wykładowca (ewentualnie słuchacz), biorący udział w zajęciach (po zakończonym ćwiczeniu wykładowca – „figurant” wskaże nieprawidłowości, jakie zostały popełnione przez ćwiczących). Uczestnicy sporządzą notatkę służbową z wykonanych czynności, która podlega ocenie pod względem formalnym i merytorycznym.

**Na zajęciach słuchacze powinni być w ubraniach cywilnych.**

**Zaleca się, by zajęcia prowadzone były przez dwóch wykładowców na terenie miasta, z wykorzystaniem środków łączności bezprzewodowej. Ponadto prowadzący zajęcia zobowiązany jest powiadomić jednostkę organizacyjną Policji.**

**Kluczowy punkt nauczania nr 8: pogadanka**

Podczas realizacji należy omówić sporządzoną przez słuchaczy dokumentację, wskazując błędy popełniane w trakcie jej sporządzania.

**Kluczowy punkt nauczania nr 9: test pisemny**

Test wiedzy obejmuje jednostki szkolne **od JS02 do JS08**.

**2. Sposoby oceniania.**

- Nabywane przez słuchaczy wiadomości i umiejętności podlegają bieżącej ocenie według obowiązującej skali ocen (skala 6-1 lub zal.–nzal.).
- Sporządzona przez słuchaczy dokumentacja podlega bieżącej ocenie poprzez zastosowanie zapisu uogólnionego – zaliczono (zal.) lub nie zaliczono (nzal.).
- Zaliczenie dokumentacji i poprawienie wszystkich negatywnych ocen bieżących na oceny pozytywne jest warunkiem przystąpienia do zaliczenia jednostki szkolnej.
- **Zaliczenie jednostki szkolnej realizowane jest na zakończenie JS 08** i następuje na podstawie oceny uzyskanej z testu pisemnego (skala 6-1), obejmującego jednostki szkolne **od JS 02 do JS 08** i stanowi ocenę okresową.

<b>JEDNOSTKA SZKOLNA – SZP JS 09</b>		Cele: Po zakończeniu jednostki szkolnej słuchacz będzie potrafił:			
Nazwa jednostki szkolnej: <b>Przygotowanie policjanta do wykorzystywania przez Policję dorobku prawnego Schengen oraz do współpracy z polską komórką SIRENE</b>	– przedstawić formy międzynarodowej współpracy policyjnej poprzedzającej KWS,				
Nazwa jednostki modułowej – <b>JM 03: Poszukiwanie osób i rzeczy oraz ujawnienia sprawców przestępstw w ramach wybranych czynności operacyjno-rozpoznawczych i administracyjno-porządkowych</b>	– wyjaśnić podstawowe terminy wykorzystywane w KWS z uwzględnieniem prawa krajowego,				
	– omówić zakres KWS oraz strukturę porozumienia,				
	– omówić uregulowania wynikające z Tytułu III KWS,				
	– określić regulacje dotyczące SIS wynikające z Tytułu IV i VI KWS oraz regulacje SIS I+ / SISone4ALL/ oraz SIS II – podstawy prawne, zakres informacyjny, zasady użytkowania,				
	– opisać rolę i zadania biura SIRENE,				
	– omówić zapisy danych występujące w SIS (art. 95-100 KWS),				
	– przedstawić sposób postępowania w przypadku trafienia w systemie,				
	– wyjaśnić zasady postępowania i regulacje prawne dotyczące ochrony danych w SIS z uwzględnieniem prawa krajowego.				
	<b>Sposób realizacji</b>		<b>Pomoce dydaktyczne</b>		
<b>Kluczowe punkty nauczania</b>		<b>Czas</b>	<b>Metoda</b>	<b>Ilość</b>	<b>Nazwa/opis</b>
1. Rozwój międzynarodowej współpracy Policji – zagadnienia ogólne: – etapy rozwoju międzynarodowej współpracy policyjnej, – Interpol, – Europol, – Układ z Schengen.		<b>1</b>	wykład	1  1  1	Konwencja Wykonawcza Schengen, Ustawa o udziale RP w SIS i VIS Prezentacja
2. Struktura porozumienia KWS. Prawo Unii Europejskiej w zakresie Systemu Informacyjnego Schengen oraz Wizowego Systemu Informacyjnego. 3. Podstawowe terminy wykorzystywane w KWS, z uwzględnieniem prawa krajowego; granice wewnętrzne, granice zewnętrzne, państwo trzecie,		<b>3</b>	wykład, ćwiczenia		



<p>cudzoziemiec, azyl, ekstradycja, zastrzeżenie, deportacja.</p> <p>4. Wybrane zagadnienia dotyczące współpracy policyjnej - Tytuł III KWS.</p> <p>5. Regulacje dotyczące SIS ujęte w KWS - Tytuł IV:</p> <ul style="list-style-type: none"> <li>- definicja,</li> <li>- podstawowe terminy (SIS, SISone4All, SIS II),</li> <li>- przedmiot,</li> <li>- komponenty (CSIS, NSIS, SIRENE),</li> <li>- struktura.</li> </ul> <p>6. Ochrona danych osobowych - Tytuł VI.</p> <p>7. Rola i zadania Biura SIRENE w SIS i VIS:</p> <ul style="list-style-type: none"> <li>- lokalizacja komórki SIRENE w Policji,</li> <li>- struktura polskiej komórki SIRENE,</li> <li>- cele biura SIRENE,</li> <li>- wymiana informacji uzupełniających.</li> </ul>				
<p>8. Rodzaje wpisów występujących w SIS, z uwzględnieniem prawa krajowego:</p> <ul style="list-style-type: none"> <li>- art. 95-art. 100 KWS,</li> <li>- hierarchia zastrzeżeń,</li> <li>- okresy zapisu danych: art.112 i 113,</li> <li>- wykorzystywanie danych.</li> </ul> <p>9. Czynności policjanta w przypadku ujawnienia osoby lub przedmiotu zarejestrowanych w SIS:</p> <ul style="list-style-type: none"> <li>- art. 95 KWS – poszukiwania osób w celu ekstradycji lub wydania na podstawie ENA,</li> <li>- art. 96 KWS – odmowa prawa wjazdu na terytorium państw obszaru Schengen (podstawa prawna zatrzymania i podejmowania czynności w stosunku do cudzoziemców, w związku z kontrolą legalności ich pobytu na terenie RP,</li> <li>- art. 97 KWS – osoba poszukiwana jako zaginiona,</li> <li>- art. 98 KWS – osoba poszukiwana w celu ustalenia miejsca pobytu,</li> <li>- art. 99 KWS – niejawnny nadzór lub szczególna kontrola,</li> <li>- art. 100 KWS – przedmiot poszukiwany jako utracony lub w celu wykorzystania jako dowód w postępowaniu karnym.</li> </ul>	2	wykład, ćwiczenia		

10. Regulacje prawne KWS dotyczące ochrony danych osobowych, z uwzględnieniem prawa krajowego (nadużycie w posługiwaniu się personaliami). 11. Perspektywy współpracy policyjnej w ramach Schengen po przyłączeniu Polski do SIS II: <ul style="list-style-type: none"><li>- integracja nowoprzyjętych państw do SIS II,</li><li>- rozszerzenie funkcji i zakresu danych SIS II,</li><li>- dodatkowe instytucje,</li><li>- podmioty uprawnione.</li></ul>	<b>1</b>	wykład, pogadanka		
12. Test osiągnięć.	<b>1</b>	test pisemny		

**PORADNIK DLA NAUCZYCIELA****JEDNOSTKA SZKOLNA –SZP JS 09**

Nazwa jednostki szkolnej: **Przygotowanie policjanta do wykorzystywania przez Policję dorobku prawnego Schengen oraz do współpracy z polską komórką SIRENE**

Nazwa jednostki modułowej – **JM 03: Poszukiwanie osób i rzeczy oraz ujawnienia sprawców przestępstw w ramach wybranych czynności operacyjno-rozpoznawczych i administracyjno-porządkowych**

**1. Wymagania wejściowe.**

Wymagana jest podstawowa wiedza i umiejętności z zakresu:

- informatyki,
- znajomości systemów informatycznych.

Przed przystąpieniem do realizacji szkolenia przygotuj materiały niezbędne materiały:

- prezentację,
- Konwencję Wykonawczą Schengen,
- inne materiały.

**Kluczowy punkt nauczania nr 1: wykład**

Zajęcia realizuj w sali wyposażonej w niezbędne środki. Omów i przedstaw formy międzynarodowej współpracy policyjnej poprzedzającej KWS.

**Kluczowe punkty nauczania nr 2-7: wykład, ćwiczenia**

Przedstaw strukturę porozumienia. Omów prawo Unii Europejskiej w zakresie Systemu Informacyjnego Schengen oraz Wizowego Systemu Informacyjnego. Przygotuj ćwiczenie polegające na chronologicznym ułożeniu faktów z historii międzynarodowej współpracy Policji i połączeniu ich z datami: np. dopasowywanie informacji na pojedynczych kartkach. Zapoznaj słuchaczy z podstawowymi terminami występującymi w KWS. Wyjaśnij pojęcia: granice wewnętrzne, zewnętrzne, państwo trzecie, cudzoziemiec, azyl. Omów formy współpracy policyjnej wynikające z Tytułu III KWS. Przeprowadź ćwiczenia, polegające na wyjaśnieniu pojęć wykorzystywanych w KWS. Omów regulacje dot. SIS i VIS ujęte w tytule IV KWS. Podaj definicję, podstawowe terminy, podstawy prawne, komponenty i strukturę SIS VIS. Omów ochronę danych osobowych oraz bezpieczeństwo danych w SIS i VIS - Tytuł VI. Wskazuj sytuacje, w których mogą znaleźć zastosowanie ww. pojęcia. Omów strukturę i zadania biura SIRENE.

**Kluczowe punkty nauczania nr 8-9: wykład, ćwiczenia**

Omów rodzaje wpisów występujących w SIS dot. art. 95-100 KWS, hierarchię zastrzeżeń, okresy zapisów danych w oparciu o prezentację multimedialną. Podaj algorytmy postępowania policjanta w przypadku pozytywnego trafienia w SIS w oparciu o przygotowane założenia dot. trafienia w SIS i przeprowadź ćwiczenia z dokumentowania.

**Kluczowe punkty nauczania nr 10-11: wykład, pogadanka**

Przedstaw regulacje dotyczące zagadnień ochrony danych osobowych w prawie krajowym oraz Unii Europejskiej. Zwróć szczególną uwagę na nadużycie w posługiwaniu się cudzymi personaliami. Podaj przykłady nadużycia tożsamości.

Sprawdź na bieżąco zrozumienie przez słuchaczy przekazywanych treści. Utrwalaj uzyskaną przez słuchaczy wiedzę.

Omów perspektywy przyłączenia Polski do SIS. Przedstaw krótko rozszerzenie funkcji i zakresu danych.

**Kluczowy punkt nauczania nr 12: test pisemny****2. Sposoby oceniania.**

- Nabywane przez słuchaczy wiadomości i umiejętności podlegają bieżącej ocenie według obowiązującej skali ocen (skala 6-1 lub zal.–nzal.).
- Każda negatywna ocena bieżąca uzyskana w trakcie realizacji jednostki szkolnej musi być

poprawiona na ocenę pozytywną, jeżeli jedna z ocen jest negatywna (nie poprawiona), to ocena okresowa również jest negatywna.

- **Zaliczenie jednostki szkolnej JS 09 następuje** na podstawie oceny uzyskanej z testu pisemnego (skala 6-1) i stanowi ocenę okresową.

<b>JEDNOSTKA SZKOLNA – SZP JS 10</b> Nazwa jednostki szkolnej: <b>Wykorzystanie aplikacji SPP oraz terminali przenośnych do wykonywania sprawdzeń w systemach informatycznych</b> Nazwa jednostki modułowej – <b>JM 03: Poszukiwanie osób i rzeczy oraz ujawnienia sprawców przestępstw w ramach wybranych czynności operacyjno-rozpoznawczych i administracyjno-porządkowych</b>	<b>Cele:</b> Po zakończeniu jednostki szkolnej słuchacz będzie potrafił: <ul style="list-style-type: none"> <li>– uruchomić urządzenie oraz aplikację, dokonać sprawdzenia i zakończyć pracę aplikacji,</li> <li>– wykonać sprawdzenie osoby, pojazdu, dokumentu, rzeczy za pomocą SPP oraz terminala mobilnego,</li> <li>– zinterpretować odpowiedzi uzyskane z różnych systemów za pomocą SPP,</li> <li>– posłużyć się terminalem mobilnym celem dokonania sprawdzenia osoby, pojazdu, dokumentu, rzeczy.</li> </ul>		
	<b>Sposób realizacji</b>		<b>Pomoce dydaktyczne</b>
<b>Kluczowe punkty nauczania</b>	<b>Czas</b>	<b>Metoda</b>	<b>Ilość</b> <b>Nazwa/opis</b>
1. Sprawdzanie: osób, pojazdów, dokumentów, rzeczy, przy użyciu aplikacji SPP (System Poszukiwawczy Policji). 2. Sprawdzanie: osób, pojazdów, dokumentów, rzeczy, przy użyciu terminala mobilnego. 3. Obsługa Mobilnych Terminali Przewoźnych (MTP). 4. Obsługa Mobilnych Terminali Noszonych (MTN).	<b>7</b>	wykład, pokaz, ćwiczenia	zestaw 1 1 1 1 zestaw 10 2 Foliogramy Prezentacja Rzutnik Wideoprojektor Sala dydaktyczna z dostępem do PSTD Założenia do ćwiczeń Terminale przenośne* Terminale przewoźne*
5. Test osiągnięć.	<b>1</b>	test praktyczny	

\*Do czasu wyposażenia szkół Policji oraz ośrodków szkolenia w Mobilne Terminale Noszone zajęcia należy realizować z wykorzystaniem aplikacji emulującej działanie MTN dostępnej na stronie domowej KSIP.

**PORADNIK DLA NAUCZYCIELA****JEDNOSTKA SZKOLNA – SZP JS 10**

Nazwa jednostki szkolnej: **Wykorzystanie terminali przenośnych do wykonywania sprawdzeń we wskazanych aplikacjach**

Nazwa jednostki modułowej – **JM 03: Poszukiwanie osób i rzeczy oraz ujawnienia sprawców przestępstw w ramach wybranych czynności operacyjno-rozpoznawczych i administracyjno - porządkowych**

**1. Wymagania wejściowe.**

Wymagana jest podstawowa wiedza i umiejętności z zakresu:

- podstawowej obsługi komputera – uruchomienie, zakończenie pracy,
- posługiwania się policyjnymi i pozapolicyjnymi systemami informatycznymi,
- zastosowania przepisów wynikających z Konwencji Wykonawczej Schengen dotyczące systemu SIS II,
- postępowania w przypadku trafienia w systemie SIS.

**Kluczowe punkty nauczania nr 1-4: wykład, pokaz, ćwiczenia**

Omów i zaprezentuj działanie SPP (System Poszukiwaczy Policji). Wskaż powody, dla których dokonuje się sprawdzeń za pomocą SPP. W oparciu o założenia poleć słuchaczom, aby dokonali sprawdzeń. Następnie zaprezentuj działanie aplikacji Ekran Dyżurnego, omawiając funkcjonowanie mechanizmu automatycznej rejestracji legitymowań. Scharakteryzuj Mobilny Terminal Noszony i Mobilny Terminal Przewoźny oraz ich zastosowanie. Zaprezentuj działanie aplikacji przeznaczonej dla terminali mobilnych. Przeprowadź ćwiczenia z wykorzystaniem terminali mobilnych, polegające na wykonywaniu sprawdzeń osób, pojazdów, dokumentów oraz rzeczy.

**Kluczowy punkt nauczania nr 5: test praktyczny****2. Sposoby oceniania.**

- W toku realizacji jednostki szkolnej dokonaj bieżącej oceny (zal.- nzal.) umiejętności wykonywania sprawdzeń poprzez terminale przenośne i przewoźne.
- Poprawienie wszystkich ocen negatywnych na ocenę pozytywną jest warunkiem przystąpienia do zaliczenia jednostki szkolnej.
- **Zaliczenie jednostki szkolnej JS 10 następuje** na podstawie oceny uzyskanej z testu praktycznego i stanowi ocenę okresową (skala: zal.- nzal.).

**PROGRAM  
REALIZACJI JEDNOSTEK MODUŁOWYCH**

**SZP JM 04**

**CELE KSZTAŁCENIA – SZP JM 04**

Nazwa jednostki modułowej: **Pełnienie służby w konwojach i pomieszczeniach dla osób zatrzymanych**

**OKREŚLENIE CELÓW**

Uczestnik szkolenia po zakończeniu jednostki modułowej, kierując się zasadami etyki zawodowej oraz przestrzegając praw człowieka, będzie potrafił:

- a) określić zasady przygotowania i wykonania konwoju,
- b) zrealizować konwój pieszy osoby,
- c) zrealizować doprowadzenie osoby,
- d) określić zasady i organizację służby ochronnej w pomieszczeniach dla osób zatrzymanych,
- e) wskazać zadania związane z: przyjęciem, wydaniem, zwolnieniem lub przekazaniem osoby z pomieszczeń dla osób zatrzymanych,
- f) udokumentować służbę konwojową oraz ochronną w pomieszczeniach dla osób zatrzymanych.



**ARKUSZ ANALIZY JEDNOSTKI MODUŁOWEJ – SZP JM 04**

Nazwa jednostki modułowej: **Pełnienie służby w konwojach i pomieszczeniach dla osób zatrzymanych**

Lp.	Etap pracy	Umiejętności wymagane do realizacji etapów pracy – policjant:	Nazwa jednostki szkolnej (JS)	Czas realizacji JS w godz.
1.	<b>Pełni służbę konwojową</b>	a) stosuje podstawowe pojęcia w zakresie służby konwojowej, b) dobiera umundurowanie do służby, c) dobiera uzbrojenie i wyposażenie do służby, d) dokumentuje przebieg oraz zadania zlecone podczas odprawy w notatniku służbowym, e) potwierdza tożsamość konwojowanego i uzyskuje o nim niezbędne informacje, f) sprawdza osobę konwojowaną pod kątem posiadania przez nią broni palnej, niebezpiecznego narzędzia lub innych przedmiotów podlegających odebraniu, g) używa kajdanek, prowadnic lub kajdanek zakładanych na nogi, h) poucza konwojowanego o sposobie zachowania i uprzedza o możliwości stosowania ŚPB, i) stosuje wzmożone środki ostrożności w konwoju, j) rozmieszcza konwojowanych w środkach transportu, k) postępuje zgodnie z obowiązującymi zasadami w sądzie i prokuraturze , l) stosuje odpowiednią procedurę w przypadku wystąpienia wydarzenia nadzwyczajnego, m) przekazuje osobę po przybyciu na miejsce konwoju, n) dokumentuje wykonane czynności, o) stosuje podstawy prawne doprowadzenia, p) stosuje podstawy prawne odstąpienia od doprowadzenia, 3. stosuje procedury związane z doprowadzeniem osoby, 4. dokumentuje wykonane czynności.	<b>Pełnienie służby konwojowej</b>	<b>11</b>
2.	<b>Pełnienie służby ochronnej</b>	a) interpretuje podstawowe pojęcia dotyczące pełnienia służby w PDOZ, b) interpretuje podstawy prawne regulujące służbę w PDOZ, c) realizuje podstawowe obowiązki policjanta przyjmującego służbę w PDOZ, d) stosuje zasady kontroli zachowania osób zatrzymanych,	<b>Pełnienie służby ochronnej w PDOZ</b>	<b>10</b>

		<ul style="list-style-type: none"><li>e) korzysta z urządzeń alarmowych,</li><li>f) stosuje zasady rozmieszczenia, osób w pomieszczeniach,</li><li>g) udziela pierwszej pomocy lub zapewnia przeprowadzenie badania lekarskiego w PDOZ,</li><li>h) przyjmuje, wydaje, przekazuje oraz zwalnia osoby z PDOZ,</li><li>i) egzekwuje obowiązki osoby zatrzymanej przy przyjmowaniu do PDOZ,</li><li>j) odbiera depozyt od osoby zatrzymanej,</li><li>k) respektuje prawa osoby zatrzymanej,</li><li>l) egzekwuje obowiązki osoby umieszczonej w PDOZ,</li><li>m) realizuje uprawnienia osoby przyjętej do PDOZ,</li><li>n) stosuje procedury postępowania w przypadku zaistnienia wydarzenia nadzwyczajnego w PDOZ,</li><li>o) dokumentuje wykonane czynności.</li></ul>		
			<b>Razem</b>	<b>21 godz.</b>

<b>LISTA WYPOSAŻENIA DYDAKTYCZNEGO – SZP JM 04</b>	
Nazwa jednostki modułowej: <b>Pełnienie służby w konwojach i pomieszczeniach dla osób zatrzymanych (PDOZ)</b>	
<b>Kategoria/nazwa wyposażenia</b>	<b>Ilość na grupę</b>
<b>Wyposażenie pracowni</b> 1. Sala dydaktyczna. 2. Pomieszczenie symulacyjne lub przystosowana sala dydaktyczna. 3. Teren otwarty do zajęć praktycznych.	1 1
<b>Pomoce dydaktyczne</b> 1. Rzutnik pisma lub projektor multimedialny. 2. Tablica. 3. Foliogramy lub prezentacja multimedialna. 4. Przepisy prawne. 5. Środki przymusu bezpośredniego. 6. Broń palna. 7. Założenia do ćwiczeń. 8. Wzory dokumentów dot. służby konwojowej. 9. Wzory dokumentacji służby w PDOZ.	1 1 zestaw zestaw 6 kpl. 6 szt. zestaw zestaw zestaw
<b>Materiały pomocnicze</b> 1. Arkusze papieru (format A4). 2. Notatnik służbowy. 3. Druki „Kwit depozytowy”. 4. Druki „Książka wydarzeń”. 5. Druki „Nakaz osadzenia, wydania, zwolnienia”.	40 20 20 20 20

<p style="text-align: center;"><b>JEDNOSTKA SZKOLNA – SZP JS 01</b></p> <p>Nazwa jednostki szkolnej: <b>Pełnienie służby konwojowej</b></p> <p>Nazwa jednostki modułowej – <b>JM 04: Pełnienie służby w konwojach i pomieszczeniach dla osób zatrzymanych</b></p>	<p><b>Cele:</b> Po zakończeniu jednostki szkolnej słuchacz będzie potrafił:</p> <ul style="list-style-type: none"> <li>– przygotować się do służby konwojowej,</li> <li>– omówić dokumenty stanowiące podstawę konwoju,</li> <li>– omówić przypadki odstąpienia od konwoju,</li> <li>– scharakteryzować zasady postępowania konwojentów w sądzie, prokuraturze oraz w zakładach leczniczych,</li> <li>– omówić postępowanie w przypadku wydarzenia nadzwyczajnego w konwoju,</li> <li>– omówić zastosowanie wzmożonych środków ostrożności w konwoju,</li> <li>– opisać postępowanie po przybyciu na miejsce konwoju,</li> <li>– udokumentować wykonanie lub odstąpienie od wykonania konwoju lub doprowadzenia,</li> <li>– wskazać dokumenty stanowiące podstawę doprowadzenia,</li> <li>– omówić procedurę związaną z doprowadzeniem osoby z miejsca zamieszkania,</li> <li>– omówić przypadki odstąpienia od doprowadzenia osoby.</li> </ul>			
<b>Kluczowe punkty nauczania</b>	<b>Sposób realizacji</b>		<b>Pomoce dydaktyczne</b>	
<ol style="list-style-type: none"> <li>1. Podstawy prawne konwojów i doprowadzeń.</li> <li>2. Cel i pojęcie: konwojowania, doprowadzenia.</li> <li>3. Obowiązki policjanta związane z konwojowaniem lub doprowadzeniem osoby.</li> </ol>	<b>Czas</b>	<b>Metoda</b>	<b>Ilość</b>	<b>Nazwa/opis</b>
<ol style="list-style-type: none"> <li>4. Dokumenty związane z konwojowaniem i doprowadzeniem osób.</li> </ol>	<b>1</b>	wykład	3 1/1 1/1 1/grupa	Wzory dokumentów Papier kancelaryjny Notatnik służbowy Założenia

5. Obowiązki dowódcy konwoju i konwojenta w trakcie realizacji konwoju. 6. Postępowanie konwojentów w sądzie, prokuraturze oraz zakładach leczniczych. 7. Postępowanie w przypadku wydarzeń nadzwyczajnych w konwoju. 8. Dokumentowanie wykonanych czynności.	<b>4</b>	wykład, ćwiczenia		
9. Zasady wykonywania konwoju przedmiotów wartościowych, muzealiów lub przedmiotów niebezpiecznych. 10. Konwoje o zwiększonym zagrożeniu bezpieczeństwa.	<b>1</b>	wykład		
11. Sposób postępowania podczas doprowadzania osób. 12. Podstawy odstąpienia od doprowadzenia. 13. Procedury związane z doprowadzeniem osoby. 14. Dokumentowanie doprowadzenia i odstąpienia od doprowadzenia osoby.	<b>3</b>	wykład, symulacja		
15. Omówienie dokumentacji.	<b>1</b>	pogadanka		

**PORADNIK DLA NAUCZYCIELA****JEDNOSTKA SZKOLNA – SZP JS 01**

Nazwa jednostki szkolnej: **Pełnienie służby konwojowej**

Nazwa jednostki modułowej – **JM 04: Pełnienie służby w konwojach i pomieszczeniach dla osób zatrzymanych (PDOZ)**

**1. Wymagania wejściowe.**

Wymagane są podstawowe umiejętności z zakresu:

- legitymowania,
- zatrzymywania osób,
- stosowania ŚPB i broni palnej,
- nawiązywania kontaktu z dyżurnym jednostki oraz przekazywania drogą radiową danych do sprawdzenia.

Tworząc założenia do ćwiczeń bazuj na przykładach z praktyki bądź z biuletynu.

**Kluczowe punkty nauczania nr 1-3: wykład**

Wyjaśnij pojęcia związane z pełnieniem służby konwojowej i doprowadzeniem. Omów umundurowanie, wyposażenie i uzbrojenie policjantów – konwojentów oraz obowiązki związane z konwojowaniem lub doprowadzeniem osoby

**Kluczowy punkt nauczania nr 4: wykład****Zaprezentuj i omów dokumenty związane z konwojowaniem osób.**

Poleć słuchaczom, aby na kolejne zajęcia powtórzyli treści związane z korzystaniem z podstawowych uprawnień policjanta: stosowaniem ŚPB, legitymowaniem, zatrzymaniem, sprawdzeniem pod kątem posiadania niebezpiecznych przedmiotów.

**Kluczowe punkty nauczania nr 5-8: wykład, ćwiczenia**

Na podstawie przepisów omów zasady postępowania konwojentów w sądzie, prokuraturze i zakładach leczniczych oraz omów zasady pełnienia służby konwojowej. Następnie przedstaw obowiązki dowódcy konwoju i konwojentów. Omów wydarzenia nadzwyczajne w konwoju oraz stosowanie wzmożonych środków ostrożności w czasie konwoju.

Podziel słuchaczy na grupy. **W oparciu o przygotowane założenia poleć wypracowanie algorytmu postępowania policjanta** w przypadku zaistnienia określonego wydarzenia nadzwyczajnego w konwoju. Poleć zaprezentowanie wypracowanych algorytmów na forum grupy szkoleniowej. Przedstawione algorytmy poddaj pod dyskusję całej grupie.

Podaj założenia do ćwiczeń, a następnie poleć słuchaczom indywidualne sporządzenie raportu z wydarzenia nadzwyczajnego w konwoju. Oceń sporządzone prace.

**Kluczowe punkty nauczania nr 9-10: wykład**

Wyjaśnij zasady wykonywania i dokumentowania konwojów przedmiotów wartościowych, zasady wzmacniania konwojów wartości pieniężnych. Wykład połącz z pracą z materiałami źródłowymi (teksty przepisów).

**Kluczowe punkty nauczania nr 11-14: wykład, symulacja**

Omów podstawowe zagadnienia dotyczące doprowadzenia osoby, a następnie przeprowadź symulację doprowadzenia osoby i omów sposoby dokumentowania: doprowadzenia osoby i odstąpienia od doprowadzenia osoby.

**Kluczowy punkt nauczania nr 15: pogadanka**

Omów sporządzoną przez słuchaczy dokumentację, wskazując błędy popełniane w trakcie jej sporządzania.

**2. Sposoby oceniania.**

- Nabywane przez słuchaczy wiadomości i umiejętności podlegają bieżącej ocenie według

obowiązującej skali ocen (skala 6-1 lub zal. – nzal.).

- Sporządzona przez słuchaczy dokumentacja podlega bieżącej ocenie poprzez zastosowanie zapisu uogólnionego – zaliczono (zal.) lub nie zaliczono (nzal.).
- Zaliczenie dokumentacji i poprawienie wszystkich negatywnych ocen bieżących na oceny pozytywne jest warunkiem przystąpienia do zaliczenia jednostki szkolnej.
- **Zaliczenie jednostki szkolnej JS 01 następuje wspólnie z JS 02** na podstawie oceny uzyskanej z testu pisemnego (skala 6-1) i stanowi ocenę okresową.

<b>JEDNOSTKA SZKOLNA – SZP JS 02</b> Nazwa jednostki szkolnej: <b>Pełnienie służby ochronnej w PDOZ</b> Nazwa jednostki modułowej – <b>JM 04: Pełnienie służby w konwojach i pomieszczeniach dla osób zatrzymanych</b>	<b>Cele:</b> Po zakończeniu jednostki szkolnej słuchacz będzie potrafił: <ul style="list-style-type: none"> <li>– stosować zasady pełnienia służby ochronnej w PDOZ,</li> <li>– określić procedury związane z przyjęciem, wydaniem, zwolnieniem oraz przekazaniem osoby zatrzymanej w PDOZ,</li> <li>– scharakteryzować sytuacje nadzwyczajne w PDOZ,</li> <li>– postępować w przypadku wydarzeń nadzwyczajnych w PDOZ,</li> <li>– określić i zastosować szczególne środki bezpieczeństwa,</li> <li>– dokumentować wydarzenia nadzwyczajne w PDOZ,</li> <li>– dokumentować służbę ochronną w PDOZ.</li> </ul>			
	<b>Sposób realizacji</b>		<b>Pomoce dydaktyczne</b>	
<b>Kluczowe punkty nauczania</b>	<b>Czas</b>	<b>Metoda</b>	<b>Ilość</b>	<b>Nazwa/opis</b>
1. Podstawowe pojęcia dotyczące pełnienia służby w PDOZ. 2. Podstawy prawne regulujące służbę w PDOZ. 3. Wymogi kwalifikacyjne stawiane policjantowi pełniącemu służbę w PDOZ. 4. Warunki, jakim powinny odpowiadać pomieszczenia w jednostkach organizacyjnych Policji, przeznaczone dla osób zatrzymanych lub doprowadzonych. 5. Dokumentacja służbowa prowadzona w PDOZ.	<b>3</b>	wykład	komplet komplet	Foliogramy Wzory dokumentów
6. Sposób pełnienia służby i wykonywania zadań w PDOZ. 7. Przyjmowanie, wydawanie, przekazywanie i zwalnianie osób umieszczonych w pomieszczeniu. 8. Sprawdzanie osób oraz kontrola pomieszczeń. 9. Procedury postępowania w przypadku zaistnienia wydarzenia nadzwyczajnego w PDOZ. 10. Prawa człowieka w odniesieniu do osób zatrzymanych lub osadzonych.	<b>4</b>	wykład, ćwiczenia		
11. Wypełnianie dokumentacji prowadzonej w PDOZ.	<b>2</b>	ćwiczenia		
12. <b>Test osiągnięć (JS 01-JS 02)</b>	<b>1</b>	test pisemny		



**PORADNIK DLA NAUCZYCIELA****JEDNOSTKA SZKOLNA – SZP JS 02**

Nazwa jednostki szkolnej: **Pełnienie służby ochronnej w PDOZ**

Nazwa jednostki modułowej - **JM 04: Pełnienie służby w konwojach i pomieszczeniach dla osób zatrzymanych**

**1. Wymagania wejściowe.**

Wymagane są podstawowe umiejętności z zakresu:

- legitymowania,
- zatrzymywania osób,
- stosowania ŚPB,
- nawiązania kontaktu z dyżurnym jednostki oraz przekazania drogą radiową danych do sprawdzenia,
- przeprowadzenia kontroli osobistej.

**Kluczowe punkty nauczania nr 1-5: wykład**

Wyjaśnij pojęcie „pomieszczenie dla osób zatrzymanych” (PDOZ). Wskaż podstawy prawne regulujące służbę w tych pomieszczeniach, kwalifikacje i wymogi, jakie musi spełniać policjant pełniący służbę ochronną oraz obowiązki takiego policjanta. Przedstaw zasady pełnienia służby ochronnej. Podkreśl znaczenie znajomości zasad pełnienia służby w PDOZ dla jej właściwego wykonania. Omów dokumentację służbową prowadzoną w PDOZ. Zleć treści do samodzielnego opanowania z zakresu: potwierdzania tożsamości osób zatrzymanych lub doprowadzonych w celu wytrzeźwienia, szczegółowego sprawdzenia w celu odebrania dokumentów, środków płatniczych i przedmiotów, które należy przekazać do depozytu, zapoznania z warunkami, jakim powinny odpowiadać pomieszczenia w jednostkach organizacyjnych Policji przeznaczone dla tych osób.

**Kluczowe punkty nauczania nr 6-10: wykład, ćwiczenia**

Przedstaw prawa i obowiązki osoby zatrzymanej w PDOZ oraz omów sposób pełnienia służby i wykonywania zadań w pomieszczeniach. Podkreśl obowiązki policjanta pełniącego służbę w PDOZ i zadania dyżurnego jednostki oraz obowiązki dyżurnego zmiany. Omów obowiązki policjanta związane z przyjmowaniem, wydawaniem i zwalnianiem osób z PDOZ oraz realizacją ich uprawnień i egzekwowaniem od nich obowiązków.

Posługując się **przykładami z praktyki** terenowej, wyjaśnić pojęcia „wydarzenia nadzwyczajne” i „szczególne środki bezpieczeństwa” w PDOZ. Wymienić osoby uprawnione do podjęcia decyzji o użyciu szczególnych środków bezpieczeństwa oraz przypadki i zasady stosowania tych środków. Przedstawiając przykładowe zapisy, omów zasady dokumentowania użycia szczególnych środków bezpieczeństwa. Poleć słuchaczom wypełnienie lub sporządzenie dokumentacji zgodnie z podanymi założeniami.

Przypomnij, iż prawa osób zatrzymanych lub osadzonych chronione są również przepisami konwencji międzynarodowych. Szczególną uwagę zwróć na możliwość skargi indywidualnej do Europejskiego Trybunału Praw Człowieka oraz sprawozdania Europejskiego Komitetu ds. Zapobiegania Torturom, Nieludzkiemu bądź Poniżającemu Traktowaniu albo Karaniu.

**Kluczowy punkt nauczania nr 11: ćwiczenia**

Poleć słuchaczom indywidualne dokonanie zapisów w książce wydarzeń PDOZ z kontroli osoby zatrzymanej oraz innych zdarzeń (np. korzystanie z WC, posiłek, wydarzenie nadzwyczajne) lub pozostałej dokumentacji prowadzonej w PDOZ.

Podczas realizacji omów sporządzoną przez słuchaczy dokumentację, wskazując błędy popełniane w trakcie jej sporządzania.

**Kluczowy punkt nauczania nr 12: test pisemny****2. Sposoby oceniania.**

- Nabywane przez słuchaczy wiadomości i umiejętności podlegają bieżącej ocenie według

obowiązującej skali ocen (skala 6-1 lub zal. – nzal.).

- Sporządzona przez słuchaczy dokumentacja podlega bieżącej ocenie poprzez zastosowanie zapisu uogólnionego – zaliczono (zal.) lub nie zaliczono (nzal.).
- Zaliczenie dokumentacji i poprawienie wszystkich negatywnych ocen bieżących na oceny pozytywne jest warunkiem przystąpienia do zaliczenia jednostki szkolnej.
- **Zaliczenie jednostki szkolnej JS 01 następuje wspólnie z JS 02** na podstawie oceny uzyskanej z testu pisemnego (skala 6-1) i stanowi ocenę okresową.

**PROGRAM**  
**REALIZACJI JEDNOSTEK MODUŁOWYCH**  
**SZP JM 05**

**CELE KSZTAŁCENIA– SZP JM 05**

Nazwa jednostki modułowej: **Podjęmowanie czynności wobec uczestników ruchu drogowego**

**OKREŚLENIE CELÓW GŁÓWNYCH:**

Uczestnik szkolenia po zakończeniu jednostki modułowej, kierując się zasadami etyki zawodowej oraz przestrzegając praw człowieka, będzie potrafił:

- a) zatrzymać pojazd do kontroli,
- b) przeprowadzić kontrolę uczestnika ruchu drogowego,
- c) sprawdzić osobę, pojazd i dokumenty w zasobach informatycznych,
- d) zatrzymać dokument uprawniający do kierowania lub używania pojazdu,
- e) wydać dyspozycję usunięcia pojazdu oraz przeprowadzić w sposób właściwy czynności związane z usunięciem, przemieszczeniem pojazdu bądź blokowaniem kół,
- f) zabezpieczyć miejsce zdarzenia drogowego przed zatarciem, zniszczeniem, naniesieniem lub przemieszczeniem śladów,
- g) dokonać upłynnienia ruchu pojazdów w obrębie miejsca zdarzenia,
- h) wykonać czynności na miejscu kolizji drogowej.

**ARKUSZ ANALIZY JEDNOSTKI MODUŁOWEJ – SZP JM 05**

Nazwa jednostki modułowej: **Podjęmowanie czynności wobec uczestników ruchu drogowego**

Stanowisko służbowe: **policjant**

Stron: **4**

Lp.	Etap pracy	Umiejętności wymagane do realizacji etapów pracy – policjant:	Nazwa jednostki szkolnej (JS)	Czas realizacji JS w godz.
1.	<p align="center"><b>Określa obowiązki i uprawnienia policjanta pełniącego służbę na drogach. Dokonyje sprawdzenia dokumentów oraz weryfikuje dane w nich zawarte.</b></p>	<ul style="list-style-type: none"> <li>– określa podstawy prawne służby policjantów na drogach,</li> <li>– określa kompetencje podmiotów policyjnych w zakresie wykonywania zadań na drogach,</li> <li>– określa formy pełnienia służby na drogach oraz sposoby sprawowania nadzoru nad bezpieczeństwem i porządkiem ruchu drogowego,</li> <li>– określa uprawnienia, zakazy i obowiązki policjanta pełniącego służbę na drodze,</li> <li>– potrafi sprawdzić osobę, pojazd i dokumenty w zasobach informatycznych,</li> </ul>	<p align="center"><b>Pełnienie służby na drogach.</b></p>	<p align="center"><b>7</b></p>
2.	<p align="center"><b>Dokonyje zatrzymania dokumentu uprawniającego do kierowania pojazdu lub używania pojazdu. Dokonyje usunięcia, przemieszczenia pojazdu lub blokowania kół.</b></p>	<ul style="list-style-type: none"> <li>– dokumentuje czynności związane z zatrzymaniem dokumentu, usuwaniem i przemieszczaniem pojazdów,</li> </ul>	<p align="center"><b>Zatrzymywanie dokumentów, usuwanie i przemieszczanie pojazdów oraz blokowanie kół.</b></p>	<p align="center"><b>6</b></p>
3.	<p align="center"><b>Wykonuje czynności na miejscu zdarzenia drogowego.</b></p>	<ul style="list-style-type: none"> <li>– wskazuje kierunek wyznaczonego objazdu,</li> <li>– dokumentuje wykonane czynności,</li> </ul>	<p align="center"><b>Wykonywanie podstawowych czynności na miejscu zdarzenia drogowego.</b></p>	<p align="center"><b>11</b></p>

4.	<b>Przeprowadza kontrolę drogową uczestników ruchu drogowego.</b>	<ul style="list-style-type: none"><li>- wybiera miejsce do kontroli,</li><li>- podaje sygnał do zatrzymania,</li><li>- w sposób właściwy ustawia pojazd służbowy,</li><li>- dokona kontroli uczestnika ruchu drogowego,</li><li>- dokumentuje czynności związane z kontrolą uczestnika ruchu drogowego.</li></ul>	<b>Kontrola uczestników ruchu drogowego.</b>	<b>16</b>
			<b>Razem</b>	<b>40 godz.</b>

<b>LISTA WYPOSAŻENIA DYDAKTYCZNEGO – SZP JM 05</b>	
Nazwa jednostki modułowej: <b>Podejmowanie czynności wobec uczestników ruchu drogowego</b> Stanowisko służbowe: <b>policjant</b>	
<b>Kategoria / nazwa wyposażenia</b>	<b>Ilość na grupę</b>
<b>Wyposażenie pracowni</b>	
1. Rzutnik pisma.	1
2. Komputer i projektor multimedialny.	1
3. Telewizor i magnetowid.	1
4. Teren otwarty do zajęć praktycznych.	
<b>Pomoce dydaktyczne</b>	
1. Znaki, sytuacje drogowe, definicje ustawowe – foliogramy, tablice, prezentacja multimedialna.	po 1 kpl.
2. Wzór karty parkingowej.	1
3. Radiostacja nasobna.	3
4. Latarka ze światłem czerwonym+ bateria.	1
5. Tarcza do zatrzymywania pojazdów ze światłem czerwonym.	1
6. Wzory praw jazdy.	20
7. Wzory dowodów rejestracyjnych.	20
8. Wzór pozwolenia czasowego.	20
9. Samochód osobowy.	3
10. Urządzenie do blokowania kół.	1
11. Kamizelka odblaskowa.	20
12. Gwizdek sygnałowy.	20
13. Tarcza do zatrzymywania pojazdów.	2
14. Dokument potwierdzający zawarcie ubezpieczenia OC posiadacza pojazdu.	1
15. Wzór przepustki „W”.	1
16. Protokół oględzin pojazdu.	1
<b>Materiały pomocnicze (zużywalne) i materiały biurowe</b>	
1. Notatnik służbowy.	20
2. Druk informacji do UFG.	20
3. Druk dyspozycji usunięcia pojazdu.	40
4. Pokwitowanie za zatrzymane dokumenty.	60
5. Wzór pisma przewodniego.	40
6. Karta zdarzenia drogowego.	40
7. Karta rejestracyjna Prd -5/1.	60
8. Druk mandatu karnego.	40
9. Protokół oględzin pojazdu.	40
10. Folia do foliogramów.	1 opakowanie
11. Folia do foliogramów (do drukarek atramentowych).	1 opakowanie

<b>JEDNOSTKA SZKOLNA – SZP JS 01</b> Nazwa jednostki szkolnej: <b>Pełnienie służby na drogach</b> Nazwa jednostki modułowej – <b>JM 05: Podejmowanie czynności wobec uczestników ruchu drogowego</b>	<b>Cele:</b> Po zakończeniu jednostki szkolnej słuchacz będzie potrafił: <ul style="list-style-type: none"> <li>– określić podstawy prawne służby policjantów na drogach,</li> <li>– określić kompetencje podmiotów policyjnych w zakresie wykonywania zadań na drogach,</li> <li>– określić formy pełnienia służby na drogach oraz określić sposoby sprawowania nadzoru nad bezpieczeństwem i porządkiem ruchu drogowego,</li> <li>– określić uprawnienia, zakazy i obowiązki policjanta pełniącego służbę na drodze,</li> <li>– dokonać kontroli dokumentów kierującego,</li> <li>– sprawdzić osobę, pojazd i dokumenty w zasobach informatycznych,</li> <li>– wykonać dokumentację związaną z pełnieniem służby na drogach.</li> </ul>			
	<b>Sposób realizacji</b>		<b>Pomoce dydaktyczne</b>	
<b>Kluczowe punkty nauczania</b>	<b>Czas</b>	<b>Metoda</b>	<b>Ilość</b>	<b>Nazwa/opis</b>
1. Podstawy prawne służby policjantów na drogach. 2. Kompetencje podmiotów policyjnych w zakresie wykonywania zadań na drogach. 3. Formy pełnienia służby na drogach. 4. Sposoby sprawowania nadzoru nad bezpieczeństwem i porządkiem ruchu drogowego. 5. Uprawnienia i obowiązki policjanta pełniącego służbę na drodze. 6. Zakazy dotyczące policjanta pełniącego służbę na drodze.	<b>3</b>	wykład, dyskusja	komplet 1/1 1/1 1/1 3 komplet 1 1/1	Foliogramy Wzory praw jazdy Wzory dowodów rejestracyjnych Wzory pozwoleń czasowych Pojazdy służbowe Tablice z umiejscowieniem nr VIN Założenia do ćwiczeń Notatnik służbowy



7. Kontrola dokumentów kierującego. 8. Dokumentowanie: a) w notatniku służbowym, b) sporządzenie notatki urzędowej.	<b>3</b>	wykład, dyskusja, ćwiczenia		
9. Omówienie sporządzonej dokumentacji.	<b>1</b>	pogadanka		

**PORADNIK DLA NAUCZYCIELA****JEDNOSTKA SZKOLNA – SZP JS 01**

Nazwa jednostki szkolnej: **Pełnienie służby na drogach**

Nazwa jednostki modułowej – **JM 05: Podejmowanie czynności wobec uczestników ruchu drogowego**

**1. Wymagania wejściowe.**

Słuchacze powinni posiadać podstawowe umiejętności i wiadomości z zakresu:

- uprawnień Policji,
- legitymowania osób,
- nawiązywania łączności drogą radiową,
- sprawdzania w ewidencji policyjnej,
- etyki zawodowej.

Tworząc założenia do ćwiczeń bazuj na przykładach z praktyki.

**Kluczowe punkty nauczania nr 1-6: wykład, dyskusja**

Na bazie aktów prawnych przedstaw kompetencje podmiotów policyjnych w zakresie wykonywania zadań na drogach - wskaż zadania wymagające wiedzy specjalistycznej w tym zakresie. Określ formy pełnienia służby na drogach, sposoby sprawowania nadzoru nad bezpieczeństwem i porządkiem ruchu drogowego oraz uprawnienia i obowiązki policjanta. Zwróć szczególną uwagę na zakazy dotyczące policjanta pełniącego służbę na drodze.

**Kluczowe punkty nauczania nr 7-8: wykład, pogadanka, ćwiczenia**

Wskaż dane z dokumentów wymagające weryfikacji w czasie kontroli. Zwróć szczególną uwagę słuchaczy, w jaki sposób należy dokonać sprawdzenia danych osoby, pojazdu i dokumentów w zbiorach informatycznych.

Przypomnij zasady sporządzania notatki urzędowej oraz dokumentowania wykonanych czynności w notatniku służbowym.

Następnie słuchacze w ramach ćwiczeń pisemnych, w oparciu o przygotowane założenia, dokumentują fakt stwierdzenia w trakcie kontroli niezgodności danych zawartych w dokumencie ze stanem faktycznym (np. ujawnienie przez policjanta w trakcie kontroli, że nr VIN zawarty w dowodzie rejestracyjnym nie odpowiada numerowi na nadwoziu pojazdu). Słuchacze dokonują indywidualnych zapisów w notatniku służbowym i sporządzają notatkę urzędową.

**Kluczowy punkt nauczania nr 9: dyskusja**

Omów sporządzoną przez słuchaczy dokumentację, wskazując błędy popełniane w trakcie jej sporządzania.

**2. Sposoby oceniania.**

- Nabywane przez słuchaczy wiadomości i umiejętności podlegają bieżącej ocenie według obowiązującej skali ocen (skala 6-1 lub zal. – nzal.).
- Sporządzona przez słuchaczy dokumentacja podlega bieżącej ocenie poprzez zastosowanie zapisu uogólnionego – zaliczono (zal.) lub nie zaliczono (nzal.).
- Zaliczenie dokumentacji i poprawienie wszystkich negatywnych ocen bieżących na oceny pozytywne jest warunkiem przystąpienia do zaliczenia jednostki szkolnej.

**Zaliczenie jednostki szkolnej JS 01 następuje wspólnie z JS 02** na podstawie oceny uzyskanej z testu pisemnego (skala 6-1) i stanowi ocenę okresową.

<p><b>JEDNOSTKA SZKOLNA – SZP JS 02</b></p> <p>Nazwa jednostki szkolnej: <b>Zatrzymywanie dokumentów, usuwanie i przemieszczanie pojazdów oraz blokowanie kół</b></p> <p>Nazwa jednostki modułowej – <b>JM 05: Podejmowanie czynności wobec uczestników ruchu drogowego</b></p>	<p><b>Cele:</b> Po zakończeniu jednostki szkolnej słuchacz będzie potrafił:</p> <p>– udokumentować czynności związane z zatrzymaniem dokumentów, usuwaniem i przemieszczaniem pojazdów.</p>			
	<b>Sposób realizacji</b>		<b>Pomoce dydaktyczne</b>	
<b>Kluczowe punkty nauczania</b>	<b>Czas</b>	<b>Metoda</b>	<b>Ilość</b>	<b>Nazwa/opis</b>
<p>1. Dokumentowanie:</p> <p>a) zapis w notatniku służbowym,</p> <p>b) wystawienie pokwitowania za zatrzymany dokument,</p> <p>c) pismo przewodnie do wystawcy zatrzymanego dokumentu,</p> <p>d) wystawienie dyspozycji usunięcia pojazdu,</p> <p>e) wystawienie zawiadomienia do Ubezpieczeniowego Funduszu Gwarancyjnego.</p>	<b>4</b>	wykład, pogadanka, ćwiczenia	Komplet 1 1/1 2/1 1/1 1/1 1/1	Foliogramy Założenia do ćwiczeń Notatnik służbowy Pokwitowania za zatrzymane dokumenty Wzory pism przewodnich do wystawcy zatrzymanego dokumentu Dyspozycja usunięcia pojazdu Zawiadomienie do UFG
<p>2. Omówienie sporządzonej dokumentacji.</p>	<b>1</b>	dyskusja		
<p><b>3. Test osiągnięć (JS 01 i JS 02).</b></p>	<b>1</b>	<b>test pisemny</b>		

**PORADNIK DLA NAUCZYCIELA****JEDNOSTKA SZKOLNA – SZP JS 02**

Nazwa jednostki szkolnej: **Zatrzymywanie dokumentów, usuwanie i przemieszczanie pojazdów oraz blokowanie kół**

Nazwa jednostki modułowej – **JM 05: Podejmowanie czynności wobec uczestników ruchu drogowego**

**1. Wymagania wejściowe.**

Wymagane są podstawowe umiejętności z zakresu:

- uprawnień Policji,
- legitymowania osób,
- posługiwania się środkami łączności,
- sprawdzania w zasobach informatycznych,
- analizy dokumentów wymaganych w związku z kierowaniem i używaniem pojazdu,
- etyki zawodowej.

Tworząc założenia do ćwiczeń bazuj na przykładach z praktyki.

**Kluczowy punkt nauczania nr 1: wykład, pogadanka, ćwiczenia.**

Na bazie aktów prawnych i obowiązujących procedur przedstawi zasady dokumentowania faktu zatrzymania dokumentu uprawniającego do kierowania lub używania pojazdu. Zwróć uwagę na precyzyjne określanie przyczyny zatrzymania oraz terminu ważności pokwitowania. Następnie przedstawi zasady dokumentowania usuwania i przemieszczania pojazdów oraz blokowania kół.

W ramach ćwiczeń pisemnych słuchacze na podstawie otrzymanych założeń sporządzą dokumentację: zapis w notatniku służbowym, pokwitowanie za zatrzymany dokument, pismo przewodnie do wystawcy zatrzymanego dokumentu, dyspozycja usunięcia pojazdu i zawiadomienie do Ubezpieczeniowego Funduszu Gwarancyjnego.

Zbierz sporządzone dokumenty oraz dokonaj ich oceny, zwracając szczególną uwagę na określenie przyczyny zatrzymania dokumentu i określenie terminu ważności pokwitowania oraz na precyzyjne określenie przyczyny usunięcia pojazdu i opis ewentualnych uszkodzeń i wyposażenia dodatkowego.

**Kluczowy punkt nauczania nr 2: dyskusja.**

Omów sporządzoną przez słuchaczy dokumentację, wskazując błędy popełniane w trakcie jej sporządzania.

**Kluczowy punkt nauczania nr 3: test pisemny.**

Test wiedzy obejmuje treści zawarte w JS 01 i JS 02.

**2. Sposoby oceniania.**

- Nabywane przez słuchaczy wiadomości i umiejętności podlegają bieżącej ocenie według obowiązującej skali ocen (skala 6-1 lub zal. – nzal.).
- Sporządzona przez słuchaczy dokumentacja podlega bieżącej ocenie poprzez zastosowanie zapisu uogólnionego – zaliczono (zal.) lub nie zaliczono (nzal.).
- Zaliczenie dokumentacji i poprawienie wszystkich negatywnych ocen bieżących na oceny pozytywne jest warunkiem przystąpienia do zaliczenia jednostki szkolnej.

**Zaliczenie jednostki szkolnej JS01 następuje wspólnie z JS 02** na podstawie oceny uzyskanej z testu pisemnego (skala 6-1) i stanowi ocenę okresową.

<b>JEDNOSTKA SZKOLNA – SZP JS 03</b> Nazwa jednostki szkolnej: <b>Wykonywanie podstawowych czynności na miejscu zdarzenia drogowego</b>  Nazwa jednostki modułowej – <b>JM 05: Podejmowanie czynności wobec uczestników ruchu drogowego</b>	<b>Cele:</b> Po zakończeniu jednostki szkolnej słuchacz będzie potrafił: a) wskazać kierunek wyznaczonego objazdu, b) udokumentować wykonane czynności.			
	<b>Sposób realizacji</b>		<b>Pomoce dydaktyczne</b>	
<b>Kluczowe punkty nauczania</b>	<b>Czas</b>	<b>Metoda</b>	<b>Ilość</b>	<b>Nazwa/opis</b>
1. Dokumentowanie czynności wykonanych na miejscu kolizji drogowej.	<b>5</b>	wykład, pogadanka	komplet 1 2 1/1 1/1 1/1 1/1	Foliogramy Pojazdy służbowe Notatnik służbowy Karta zdarzenia drogowego Kamizelki odblaskowe Gwizdek sygnałowy Założenia do ćwiczeń
2. Organizacja ruchu na miejscu zdarzenia drogowego. 3. Dokumentowanie zabezpieczenia wypadku drogowego: a) notatnik służbowy, b) notatka urzędowa.	<b>5</b>	wykład, pogadanka, pokaz, ćwiczenia	1 3 1/1	Radiostacje nasobne Notatnik służbowy Tarcze do zatrzymywania pojazdów
4. Omówienie sporządzonej dokumentacji.	<b>1</b>	dyskusja	1 1	Wzór notatki do firmy ubezpieczeniowej Wzór protokołu oględzin pojazdu

**PORADNIK DLA NAUCZYCIELA****JEDNOSTKA SZKOLNA – SZP JS 03**

Nazwa jednostki szkolnej: **Wykonywanie podstawowych czynności na miejscu zdarzenia drogowego**

Nazwa jednostki modułowej – **JM 05: Podejmowanie czynności wobec uczestników ruchu drogowego**

**1. Wymagania wejściowe.**

Wymagane są podstawowe umiejętności z zakresu:

- uprawnień Policji,
- legitymowania osób,
- nawiązywania łączności drogą radiową,
- udzielania pierwszej pomocy,
- etyki zawodowej.

Tworząc założenia do ćwiczeń bazuj na przykładach z praktyki.

**Kluczowy punkt nauczania nr 1: wykład, ćwiczenia**

Wyjaśnij, w jaki sposób należy udokumentować czynności wykonane na miejscu kolizji drogowej. Omawiane dokumenty przedstaw na foliogramach. W oparciu o przygotowane założenie do ćwiczeń (szkic miejsca zdarzenia), poleć sporządzenie dokumentacji z wykonanych czynności (zapis w notatniku służbowym, karta Prd-5/1, karta zdarzenia drogowego, notatka urzędowa). Pokaż i omów przykładową notatkę do firmy ubezpieczeniowej oraz protokół oględzin pojazdu. Oceń sporządzoną przez słuchaczy dokumentację.

**Kluczowe punkty nauczania nr 2-3: wykład, pogadanka, pokaz, ćwiczenia**

Omów sposoby organizacji ruchu drogowego w obrębie zdarzenia drogowego (ruch wahadłowy, organizacja objazdów) oraz przedstaw zasady dokumentowania czynności związanych z zabezpieczeniem miejsca zdarzenia. Następnie przećwicz zabezpieczenie miejsca zdarzenia, zwracając uwagę na współpracę policjantów w czasie wykonywania zadań oraz zachowanie zasad bezpieczeństwa. Na bazie przeprowadzonego ćwiczenia słuchacze sporządzają zapis w notatniku służbowym i notatkę urzędową. Zbierz sporządzone dokumenty i dokonaj ich oceny.

**Kluczowy punkt nauczania nr 4: dyskusja**

Omów sporządzoną przez słuchaczy dokumentację, wskazując błędy popełniane w trakcie jej sporządzania.

**2. Sposoby oceniania.**

- Nabywane przez słuchaczy wiadomości i umiejętności podlegają bieżącej ocenie według obowiązującej skali ocen (skala 6-1 lub zal. – nzal.).
- Sporządzona przez słuchaczy dokumentacja podlega bieżącej ocenie poprzez zastosowanie zapisu uogólnionego – zaliczono (zal.) lub nie zaliczono (nzal.).
- Zaliczenie dokumentacji i poprawienie wszystkich negatywnych ocen bieżących na oceny pozytywne jest warunkiem przystąpienia do zaliczenia jednostki szkolnej.
- **Zaliczenie jednostki szkolnej JS 03 następuje wspólnie z JS 04** i składa się z pisemnego testu wiedzy i testu praktycznego.
- **Ocena okresowa** wystawiana jest na podstawie średniej ocen z testu pisemnego i testu praktycznego.
- Warunkiem przystąpienia do testu praktycznego jest uzyskanie pozytywnej oceny z testu pisemnego.

<b>JEDNOSTKA SZKOLNA – SZP JS 04</b> Nazwa jednostki szkolnej: <b>Kontrola uczestników ruchu drogowego</b>  Nazwa jednostki modułowej – <b>JM 05: Podejmowanie czynności wobec uczestników ruchu drogowego</b>	<b>Cele:</b> Po zakończeniu jednostki szkolnej słuchacz będzie potrafił: a) wybrać miejsce do kontroli, b) podać sygnał do zatrzymania, c) w sposób właściwy ustawić pojazd służbowy, d) dokonać kontroli uczestnika ruchu drogowego, e) sprawdzić osoby, pojazd i dokumenty w systemie informatycznym, f) udokumentować czynności związane z kontrolą uczestnika ruchu drogowego.			
	<b>Sposób realizacji</b>		<b>Pomoce dydaktyczne</b>	
<b>Kluczowe punkty nauczania</b>	<b>Czas</b>	<b>Metoda</b>	<b>Ilość</b>	<b>Nazwa/opis</b>
1. Sposoby wydawania poleceń i sygnałów do zatrzymania przez policjanta umundurowanego i nieumundurowanego. 2. Zasady wyboru miejsca do zatrzymania pojazdu. 3. Miejsce ustawienia pojazdu policyjnego. 4. Zasady i sposoby podchodzenia do zatrzymanego pojazdu.	<b>2</b>	pokaz, ćwiczenia, pogadanka	komplet 1/1 1 1 1 1 1 1 2 2 1	Foliogramy Kamizelka odblaskowa Tarcza do zatrzymywania pojazdów Latarka ze światłem czerwonym Tarcza do zatrzymywania pojazdów ze światłem czerwonym Założenia do ćwiczeń Tarcza do zatrzymywania pojazdów Radiostacje nasobne Pojazd służbowy Prawo jazdy

<p>5. Czynności kontrolne.</p> <p>6. Zasady zachowania bezpieczeństwa własnego oraz uczestników ruchu drogowego.</p> <p>7. Dokumentowanie:</p> <p>f) zapis w notatniku służbowym,</p> <p>g) mandat karny,</p> <p>h) sporządzanie karty rejestracyjnej Prd -5/1.</p>	<b>8</b>	<p>wykład, dyskusja, pokaz, ćwiczenia</p>	<p>1 1 1/1 1/1 1 1/1</p>	<p>Dowód rejestracyjny Dokument potwierdzający zawarcie ubezpieczenia OC Notatnik służbowy Karta Prd-5/1 Wzór przepustki „W” Mandat karny</p>
<b>8. Omówienie sporządzonej dokumentacji.</b>	<b>1</b>	pogadanka/ dyskusja		
<b>9. Test wiedzy (JS 03, JS 04)</b>	<b>1</b>	<b>test pisemny</b>		
<b>10. Test osiągnięć (JS 03, JS 04)</b>	<b>4</b>	<b>test praktyczny</b>		



**PORADNIK DLA NAUCZYCIELA****JEDNOSTKA SZKOLNA – SZP JS 04**

Nazwa jednostki szkolnej: **Kontrola uczestników ruchu drogowego**

Nazwa jednostki modułowej – **JM 05: Podejmowanie czynności wobec uczestników ruchu drogowego**

**1. Wymagania wejściowe.**

Wymagane są podstawowe umiejętności z zakresu:

- uprawnień Policji,
- legitymowania osób,
- stosowania ŚPB i broni palnej,
- posługiwania się środkami łączności,
- sprawdzania w zasobach informatycznych,
- ujawniania wykroczeń i przestępstw w ruchu drogowym,
- posługiwania się pojęciami (stan po użyciu alkoholu, stan nietrzeźwości, środek działający podobnie do alkoholu),
- sprawdzania badania stanu trzeźwości przy użyciu elektronicznych analizatorów wydechu,
- przeprowadzania badania na obecność środków działających podobnie do alkoholu,
- postępowania po ujawnieniu przestępstwa lub wykroczenia przeciwko porządkowi lub bezpieczeństwu ruchu drogowego (pouczenie, stosowanie postępowania mandatowego lub wnioskowego),
- etyki zawodowej.

Tworząc założenia do ćwiczeń bazuj na przykładach z praktyki.

**Kluczowe punkty nauczania nr 1-4: wykład, pogadanka, pokaz, ćwiczenia**

Na bazie obowiązujących aktów wykonawczych, przedstaw sposoby zatrzymywania do kontroli przez policjanta umundurowanego i nieumundurowanego, zasady wyboru miejsca do zatrzymania pojazdu i miejsca ustawienia pojazdu policyjnego oraz sposoby podchodzenia do zatrzymanego pojazdu.

Następnie zademonstruj sposoby podawania sygnału do zatrzymania pojazdu. Zwróć uwagę słuchaczy na możliwości podawania poleceń kierującemu pojazdem przez policjanta jadącego pojazdem samochodowym za pomocą urządzeń nagłaśniających, sygnalizacyjnych lub świetlnych.

Na zakończenie słuchacze będą indywidualnie ćwiczyć podawanie sygnału do zatrzymania do kontroli. W czasie ćwiczeń zwracaj uwagę na zachowanie zasad bezpieczeństwa.

**Kluczowe punkty nauczania nr 5-7: wykład, pogadanka, pokaz, ćwiczenia**

Na bazie obowiązujących aktów wykonawczych wypracuj algorytm czynności kontrolnych, zwracając szczególną uwagę na zachowanie zasad bezpieczeństwa oraz uwzględniając:

- podejście do zatrzymanego pojazdu,
- przedstawienie się,
- podanie przyczyny zatrzymania (faktycznej),
- żądanie okazania wymaganych dokumentów (dokument stwierdzający uprawnienia do kierowania pojazdem, dokument dopuszczający pojazd do ruchu, OC),
- porównanie danych pojazdu i osoby zawartych w dokumentach ze stanem faktycznym,
- sprawdzenie osoby, pojazdu i dokumentów w systemie informatycznym,
- sprawdzenie wyposażenia obowiązkowego pojazdu (trójkąt, gaśnica),
- sprawdzenie pojazdu w zakresie sprawności oświetlenia, zużycia ogumienia, wycieków płynów eksploatacyjnych,
- zakończenie kontroli.

Odwołując się do wcześniejszych zajęć, przypomnij zasady postępowania policjanta wobec uczestników ruchu drogowego znajdujących się w stanie po użyciu alkoholu, w stanie nietrzeźwości oraz pod wpływem środka działającego podobnie do alkoholu.

Omów zasady wydawania przepustki „W” wykorzystywanej w transporcie wartości pieniężnych oraz procedury postępowania policjanta w przypadku kontroli konwoju wartości pieniężnych wyposażonych w ww. przepustkę. Zaprezentuj słuchaczom wzór przepustki „W”.

Przypomnij zasady postępowania policjantów w przypadkach interwencji wobec osób korzystających z immunitetów.

Przypomnij zasady dokumentowania w notatniku służbowym oraz sporządzania karty rejestracyjnej Prd 5/1. Przedstawione treści zobrazuj foliogramami.

Następnie zaprezentuj przebieg zatrzymania i kontroli uczestnika ruchu, który popełnił wykroczenie.

Słuchacze, w oparciu o przygotowane założenia, ćwiczą postępowanie policjanta w czasie kontroli kierującego pojazdem - **zaleca się, aby w miarę możliwości, część praktyczną realizowało dwóch nauczycieli policyjnych.**

Słuchacze, w oparciu o przeprowadzone kontrole uczestników ruchu drogowego, w ramach ćwiczeń, dokumentują czynności w notatniku służbowym, wypisują mandat karny i sporządzają kartę rejestracyjną Prd-5/1. W razie potrzeby sporządzają inną dokumentację, np. protokół użycia urządzenia kontrolno-pomiarowego do ilościowego oznaczania alkoholu w wydychanym powietrzu, protokół pobrania śliny, krwi lub moczu. Oceń sporządzoną przez słuchaczy dokumentację.

#### **Kluczowy punkt nauczania nr 8: dyskusja**

Omów sporządzoną przez słuchaczy dokumentację, wskazując błędy popełniane w trakcie jej sporządzania.

#### **Kluczowy punkt nauczania nr 9: test pisemny**

Po zakończeniu realizacji jednostki szkolnej zostanie przeprowadzone zaliczenie. Test wiedzy obejmuje treści zawarte w JS 03, JS 04.

#### **Kluczowy punkt nauczania nr 10: test umiejętności**

Zaliczenie jednostki modułowej – test umiejętności obejmuje treści zawarte w jednostce modułowej JM 05.

W trakcie zaliczenia testu umiejętności słuchacze przeprowadzą kontrolę drogową i udokumentują wykonane czynności.

#### **Zaliczenie umiejętności praktycznych realizuje dwóch nauczycieli policyjnych**

#### **2. Sposoby oceniania.**

- Nabywane przez słuchaczy wiadomości i umiejętności podlegają bieżącej ocenie według obowiązującej skali ocen (skala 6-1 lub zal. – nzal.).
- Sporządzona przez słuchaczy dokumentacja podlega bieżącej ocenie poprzez zastosowanie zapisu uogólnionego – zaliczono (zal.) lub nie zaliczono (nzal.).
- Zaliczenie dokumentacji i poprawienie wszystkich negatywnych ocen bieżących na oceny pozytywne jest warunkiem przystąpienia do zaliczenia jednostki szkolnej.
- **Zaliczenie jednostki szkolnej JS 03 następuje wspólnie z JS 04** i składa się z pisemnego testu wiedzy oraz testu praktycznego obejmującego zagadnienia zawarte w JM 05 (skala 6-1).
- **Ocena okresowa** wystawiana jest na podstawie średniej ocen z testu pisemnego i testu praktycznego.

Warunkiem przystąpienia do testu praktycznego jest uzyskanie pozytywnej oceny z testu pisemnego.

**PROGRAM**  
**REALIZACJI JEDNOSTEK MODUŁOWYCH**  
**SZP JM 06**

**CELE KSZTAŁCENIA– SZP JM 06**

Nazwa jednostki modułowej: **Wykonywanie czynności w sprawach o wykroczenia**

**OKREŚLENIE CELÓW GŁÓWNYCH:**

Uczestnik szkolenia po zakończeniu jednostki modułowej, kierując się zasadami etyki zawodowej oraz przestrzegając praw człowieka, będzie potrafił:

- a) rozróżnić podstawy prawne i faktyczne wszczęcia postępowania w sprawach o wykroczenia,
- b) zastosować odpowiedni tryb postępowania w sprawach o wykroczenia,
- c) pouczyć osobę, co do której istnieje uzasadniona podstawa do sporządzenia przeciwko niej wniosku o ukaranie,
- d) zastosować postępowanie mandatowe,
- e) zakwalifikować czyn i określić tryb ścigania,
- f) przeprowadzić i udokumentować podstawowe czynności dowodowe w sprawie,
- g) sformułować i przedstawić zarzut popełnienia wykroczenia,
- h) przesłuchać osobę, co do której istnieje uzasadniona podstawa do sporządzenia przeciwko niej wniosku o ukaranie,
- i) dokonać samodzielnej oceny materiału dowodowego w sprawach o wykroczenia,
- j) sporządzić wniosek o ukaranie lub wniosek o odstąpienie od skierowania wniosku o ukaranie,
- k) zatrzymać sprawcę wykroczenia objętego postępowaniem przyspieszonym.

**ARKUSZ ANALIZY JEDNOSTKI MODUŁOWEJ – SZP JM 06**

Nazwa jednostki modułowej: **Wykonywanie czynności w sprawach o wykroczenia**

Lp.	Etap pracy	Umiejętności wymagane do realizacji etapów pracy – policjant:	Nazwa jednostki szkolnej (JS)	Czas realizacji JS w godz.
1.	<b>Ujawnia osobę popełniającą wykroczenie oraz nakłada grzywnę w postępowaniu mandatowym.</b>	a) ustala tożsamość osoby, b) określa (sformułuje) rodzaj popełnionego wykroczenia i informuje o tym sprawcę, c) przeprowadza w niezbędnym zakresie czynności wyjaśniające, d) dokonuje właściwej oceny przesłanek pozwalających na zastosowanie środka oddziaływania wychowawczego, e) poucza sprawcę wykroczenia, f) informuje sprawcę wykroczenia o zastosowaniu postępowania mandatowego, rodzaju mandatu i wysokości grzywny, g) poucza sprawcę o prawie odmowy przyjęcia mandatu karnego i o związanych z tym konsekwencjach, h) wypełnia formularz mandatu karnego i wręcza właściwe odcinki mandatu, i) sporządza zapis w notatniku służbowym, a w przypadku odmowy przyjęcia mandatu karnego, notatkę urzędową.	<b>Środki oddziaływania wychowawczego stosowane wobec sprawcy wykroczenia oraz postępowanie mandatowe.</b>	<b>8</b>
2.	<b>Wykonuje czynności dowodowe w ramach czynności wyjaśniających.</b>	a) nawiązuje kontakt z osobą i ustala jej tożsamość, b) wysłuchuje spontanicznej relacji zawiadamiającego i formułuje pytania uzupełniające, c) kwalifikuje czyn i określa tryb ścigania, d) sporządza protokół przyjęcia ustnego zawiadomienia o wykroczeniu, e) przeprowadza i dokumentuje podstawowe czynności	<b>Czynności wyjaśniające.</b>	<b>8</b>

		dowodowe w sprawie.		
3.	<b>Przesłuchuje osobę podejrzaną o popełnienie wykroczenia.</b>	<ul style="list-style-type: none"> <li>a) interpretuje prawa i obowiązki osoby podejrzaną o popełnienie wykroczenia,</li> <li>b) formułuje i przedstawia zarzut popełnienia wykroczenia,</li> <li>c) poucza osobę o przysługujących jej prawach i obowiązkach,</li> <li>d) wysłuchuje spontanicznych wyjaśnień, zadaje pytania uzupełniające, sporządza protokół przesłuchania (art. 54§6 kpow),</li> <li>e) rozważa zasadność wniesienia wniosku o skazanie bez przeprowadzenia rozprawy,</li> <li>f) zaznacza podejrzanego z treścią protokołu.</li> </ul>	<b>Przesłuchanie osoby, co do której istnieje uzasadniona podstawa do sporządzenia przeciwko niej wniosku o ukaranie.</b>	<b>8</b>
4.	<b>Sporządza wniosek o ukaranie.</b>	<ul style="list-style-type: none"> <li>a) dokonuje samodzielnej oceny materiału dowodowego,</li> <li>b) sporządza notatkę urzędową,</li> <li>c) wypełnia formularz wniosku o ukaranie i wniosku o skazanie bez przeprowadzenia rozprawy,</li> <li>d) sporządza wykaz adresów świadków i pokrzywdzonych do wiadomości sądu,</li> <li>e) sporządza zawiadomienie ujawnionego pokrzywdzonego,</li> <li>f) przekazuje wniosek o ukaranie.</li> </ul>	<b>Wniosek o ukaranie.</b>	<b>4</b>
5.	<b>Wykonuje czynności wobec sprawcy wykroczenia objętego postępowaniem przyspieszonym.</b>	<ul style="list-style-type: none"> <li>a) zatrzymuje sprawcę wykroczenia objętego postępowaniem przyspieszonym i informuje go o zastosowaniu wobec niego trybu przyspieszonego,</li> <li>b) poucza zatrzymanego o jego uprawnieniach,</li> <li>c) stosuje wobec zatrzymanego odpowiednie środki przymusu,</li> <li>d) zabezpiecza dowody w sprawie,</li> <li>e) sporządza stosowną dokumentację.</li> </ul>	<b>Zastosowanie postępowania przyspieszonego.</b>	<b>5</b>
			<b>Razem</b>	<b>33 godz.</b>

<b>LISTA WYPOSAŻENIA DYDAKTYCZNEGO – SZP JM 06</b>	
Nazwa jednostki modułowej: <b>Wykonywanie czynności w sprawach o wykroczenia</b>	
<b>Kategoria / nazwa wyposażenia</b>	<b>Ilość na grupę</b>
<b>Wyposażenie pracowni</b>	
1. Sala dydaktyczna.	1
2. Telewizor.	1
3. Odtwarzacz DVD/VIDEO.	1
4. Teren otwarty do zajęć praktycznych.	1
<b>Pomoce dydaktyczne</b>	
1. Rzutnik pisma lub projektor multimedialny.	1
2. Foliogramy.	wg potrzeb
3. Prezentacja multimedialna.	wg potrzeb
4. Indywidualne środki przymusu bezpośredniego.	1/1
5. Radiotelefony nasobne.	1/2
6. Założenia do ćwiczeń.	zestaw
<b>Materiały pomocnicze</b>	
1. Protokół przyjęcia ustnego zawiadomienia o wykroczeniu.	60
2. Uprawnienia pokrzywdzonego.	20
3. Protokół przesłuchania świadka.	60
4. Pkr-1A.	20
5. Protokół przesłuchania osoby podejrzanej o popełnienie wykroczenia.	60
6. Wniosek o ukaranie.	
7. Wykaz adresów świadków i pokrzywdzonych.	120
8. Zawiadomienie ujawnionego pokrzywdzonego.	120
9. Notatnik służbowy.	20
10. Kodeks wykroczeń.	20
11. Kodeks postępowania w sprawach o wykroczenia.	20

<p><b>JEDNOSTKA SZKOLNA – SZP JS 01</b></p> <p>Nazwa jednostki szkolnej: <b>Środki oddziaływania wychowawczego stosowane wobec sprawcy wykroczenia oraz postępowanie mandatowe</b></p> <p>Nazwa jednostki modułowej – <b>JM 06: Wykonywanie czynności w sprawach o wykroczenia</b></p>	<p><b>Cele:</b> Po zakończeniu jednostki szkolnej słuchacz będzie potrafił:</p> <ul style="list-style-type: none"> <li>– nawiązać kontakt z osobą,</li> <li>– ustalić tożsamość osoby,</li> <li>– określić (sformułować) rodzaj popełnionego wykroczenia i poinformować o tym sprawcę,</li> <li>– przeprowadzić w niezbędnym zakresie czynności wyjaśniające,</li> <li>– dokonać właściwej oceny przesłanek pozwalających na zastosowanie środka oddziaływania wychowawczego,</li> <li>– pouczyć sprawcę wykroczenia,</li> <li>– dokonać zapisu w notatniku służbowym,</li> <li>– ustalić czy w danym przypadku postępowanie mandatowe jest dopuszczalne,</li> <li>– poinformować sprawcę wykroczenia o zastosowaniu postępowania mandatowego, określić rodzaj mandatu i wysokość grzywny,</li> <li>– pouczyć sprawcę o prawie odmowy przyjęcia mandatu karnego i związanych z tym konsekwencjach,</li> <li>– wypełnić formularz mandatu karnego i wręczyć właściwe odcinki mandatu,</li> <li>– sporządzić zapis w notatniku służbowym oraz w przypadku odmowy przyjęcia mandatu karnego notatkę urzędową.</li> </ul>			
	<b>Sposób realizacji</b>		<b>Pomoce dydaktyczne</b>	
<b>Kluczowe punkty nauczania</b>	<b>Czas</b>	<b>Metoda</b>	<b>Ilość</b>	<b>Nazwa/opis</b>
<ol style="list-style-type: none"> <li>1. Środki oddziaływania wychowawczego wobec sprawcy wykroczenia.</li> <li>2. Nałożenie grzywny w postępowaniu mandatowym.</li> <li>3. Dokumentowanie wykonywanej czynności.</li> <li>4. Zasady pobierania i rozliczania bloczków mandatowych.</li> </ol>	<b>7</b>	ćwiczenia, pokaz	1/1  1/1	Kodeks wykroczeń Notatnik służbowy Bloczek MK (wzór)
<ol style="list-style-type: none"> <li>5. Omówienie sporządzonej dokumentacji.</li> </ol>	<b>1</b>	dyskusja		



**PORADNIK DLA NAUCZYCIELA****JEDNOSTKA SZKOLNA – SZP JS 01**

Nazwa jednostki szkolnej: **Środki oddziaływania wychowawczego stosowane wobec sprawcy wykroczenia oraz postępowanie mandatowe**

Nazwa jednostki modułowej – **JM 06: Wykonywanie czynności w sprawach o wykroczenia**

**1. Wymagania wejściowe.**

Wymagane są podstawowe umiejętności z zakresu:

- komunikacji interpersonalnej oraz legitymowania,
- zasad odpowiedzialności za wykroczenia,
- materialnego prawa wykroczeń oraz postępowań w sprawach o wykroczenia.

W oparciu o kodeks wykroczeń przedstaw wykroczenia, przy których możliwe jest zastosowanie środków oddziaływania wychowawczego sprawcy wykroczenia. Przed przystąpieniem do realizacji zajęć zapoznaj słuchaczy z celami i kluczowymi punktami nauczania.

**Kluczowy punkt nauczania nr 1-4: ćwiczenia, pokaz**

Korzystając z założeń zleć każdemu słuchaczowi samodzielnie wypisać druk MK oraz udokumentować ten fakt w notatniku służbowym. Na bazie założenia słuchacze sporządzą dokumentację związaną z odmową przyjęcia mandatu karnego (notatka urzędowa).

Metodą pokazu, zaprezentuj sposób pouczenia sprawcy wykroczenia i nałożenia grzywny w postępowaniu mandatowym, a następnie wyznaczani słuchacze, w oparciu o założenie, dokonają pouczenia sprawcy wykroczenia lub nałożenia grzywny w postępowaniu mandatowym, dokumentując w notatniku służbowym. Po każdym pokazie dokonaj podsumowania i wskaż ewentualne nieprawidłowości, jakie popełnili policjanci stosując pouczenie lub nakładając grzywnę w postępowaniu mandatowym, oraz oceń zapis w notatniku służbowym.

**Kluczowy punkt nauczania nr 5: dyskusja**

Omów dokumentację, sporządzoną przez słuchaczy w ramach ćwiczeń pisemnych.

**2. Sposoby oceniania.**

- Nabywane przez słuchaczy wiadomości i umiejętności podlegają bieżącej ocenie według obowiązującej skali ocen (skala 6-1 lub zal. – nzal.).
- Sporządzona przez słuchaczy dokumentacja podlega bieżącej ocenie poprzez zastosowanie zapisu uogólnionego – zaliczono (zal.) lub nie zaliczono (nzal.).
- Zaliczenie dokumentacji i poprawienie wszystkich negatywnych ocen bieżących na oceny pozytywne jest warunkiem przystąpienia do zaliczenia jednostki szkolnej.
- **Zaliczenie jednostki szkolnej realizowane jest na zakończenie JS 05** i następuje na podstawie oceny uzyskanej z pisemnego testu wiedzy i testu praktycznego (skala 6-1), obejmującego jednostki szkolne **od JS 01 do JS 05** i stanowi ocenę okresową.
- **Ocena okresowa** wystawiana jest na podstawie średniej ocen z pisemnego testu wiedzy i testu praktycznego.
- Warunkiem przystąpienia do testu praktycznego jest uzyskanie pozytywnej oceny z pisemnego testu wiedzy.

<p><b>JEDNOSTKA SZKOLNA – SZP JS 02</b></p> <p>Nazwa jednostki szkolnej: <b>Czynności wyjaśniające</b></p> <p>Nazwa jednostki modułowej: - <b>JM 06 Wykonywanie czynności w sprawach o wykroczenia</b></p>	<p><b>Cele:</b> Po zakończeniu jednostki szkolnej słuchacz będzie potrafił:</p> <ul style="list-style-type: none"> <li>– prawidłowo zakwalifikować czyn i określić tryb ścigania,</li> <li>– nawiązać kontakt z osobą i ustalić jej tożsamość,</li> <li>– wysłuchać spontanicznej relacji zawiadamiającego i sformułować pytania uzupełniające,</li> <li>– sporządzić protokół przyjęcia ustnego zawiadomienia o wykroczeniu wraz z wymaganymi pouczeniami i czynnościami końcowymi,</li> <li>– przeprowadzić i udokumentować podstawowe czynności dowodowe w sprawie.</li> </ul>			
	<b>Sposób realizacji</b>		<b>Pomoce dydaktyczne</b>	
<b>Kluczowe punkty nauczania</b>	<b>Czas</b>	<b>Metoda</b>	<b>Ilość</b>	<b>Nazwa/opis</b>
<p>1. Czynności dowodowe:</p> <p>a) sporządzanie notatki urzędowej,</p> <p>b) przyjęcie ustnego zawiadomienia o wykroczeniu i przesłuchanie osoby w charakterze świadka,</p> <p>c) dokumentowanie czynności procesowych z osobowymi źródłami dowodowymi.</p> <p>2. Omówienie sporządzonej dokumentacji.</p>	<b>8</b>	symulacja, ćwiczenia, dyskusja	1/1  1/1 1/1	Kodeks postępowania w sprawach o wykroczenia, Kodeks wykroczeń, Protokół ustnego zawiadomienia o wykroczeniu.

**PORADNIK DLA NAUCZYCIELA****JEDNOSTKA SZKOLNA – SZP JS 02**Nazwa jednostki szkolnej: **Czynności wyjaśniające**Nazwa jednostki modułowej – **JM 06: Wykonywanie czynności w sprawach o wykroczenia****1. Wymagania wejściowe.**

Wymagane są podstawowe wiadomości z zakresu:

- komunikacji interpersonalnej, oraz z zakresu legitymowania, zatrzymania osoby, kontroli osobistej i przeszukania osoby,
- znajomość zasad odpowiedzialności w sprawach o wykroczenia,
- znajomość części szczególnej kodeksu wykroczeń,
- kwalifikowania stanów faktycznych,
- przyjęcia informacji o przestępstwie i przesłuchania świadka.

**Kluczowe punkty nauczania nr 1-2: symulacja, ćwiczenia, dyskusja**

Podziel słuchaczy na grupy i zleć im dokonanie kwalifikacji prawnej określonych stanów faktycznych i zaplanowanie czynności dowodowych w ramach czynności wyjaśniających w oparciu o założenia. Przeprowadź symulacje przyjęcia ustnego zawiadomienia o wykroczeniu i przesłuchania świadka – pokrzywdzonego w oparciu o założenie.

Poleć sporządzić: notatkę urzędową, protokół przyjęcia ustnego zawiadomienia o wykroczeniu i protokół przesłuchania osoby w charakterze świadka oraz inne czynności dowodowe wynikające z założenia. Omów sporządzoną przez słuchaczy dokumentację.

**2. Sposoby oceniania.**

- Nabywane przez słuchaczy wiadomości i umiejętności podlegają bieżącej ocenie według obowiązującej skali ocen (skala 6-1 lub zal. – nzal.).
- Sporządzona przez słuchaczy dokumentacja, podlega bieżącej ocenie poprzez zastosowanie zapisu uogólnionego – zaliczono (zal.) lub nie zaliczono (nzal.).
- Zaliczenie dokumentacji i poprawienie wszystkich negatywnych ocen bieżących na oceny pozytywne jest warunkiem przystąpienia do zaliczenia jednostki szkolnej.
- **Zaliczenie jednostki szkolnej realizowane jest na zakończenie JS 05** i następuje na podstawie oceny uzyskanej z pisemnego testu wiedzy i testu praktycznego (skala 6-1), obejmującego jednostki szkolne **od JS 01 do JS 05** i stanowi ocenę okresową.
- **Ocena okresowa** wystawiana jest na podstawie średniej ocen z pisemnego testu wiedzy i testu praktycznego.
- Warunkiem przystąpienia do testu praktycznego jest uzyskanie pozytywnej oceny z pisemnego testu wiedzy.

<p><b>JEDNOSTKA SZKOLNA – SZP JS 03</b></p> <p>Nazwa jednostki szkolnej: <b>Przesłuchanie osoby, co do której istnieje uzasadniona podstawa do sporządzenia przeciwko niej wniosku o ukaranie</b></p> <p>Nazwa jednostki modułowej – <b>JM 06: Wykonywanie czynności w sprawach o wykroczenia</b></p>	<p><b>Cele:</b> Po zakończeniu jednostki szkolnej słuchacz będzie potrafił:</p> <ul style="list-style-type: none"> <li>– sformułować i przedstawić zarzut popełnienia wykroczenia,</li> <li>– pouczyć osobę o przysługujących jej prawach i obowiązkach,</li> <li>– wysłuchać spontanicznych wyjaśnień, zadać pytania uzupełniające,</li> <li>– sporządzić protokół przesłuchania (art. 54§6 kpow ),</li> <li>– rozważyć zasadność wniesienia wniosku o skazanie bez przeprowadzenia rozprawy.</li> </ul>			
	<b>Sposób realizacji</b>		<b>Pomoce dydaktyczne</b>	
<b>Kluczowe punkty nauczania</b>	<b>Czas</b>	<b>Metoda</b>	<b>Ilość</b>	<b>Nazwa/opis</b>
1. Sformułowanie i przedstawienie zarzutu osobie podejrzanej o popełnienie wykroczenia.	<b>7</b>	symulacja, wykład	1/1	Kodeks postępowania w sprawach o wykroczenia, Kodeks wykroczeń, Notatnik służbowy, Protokół przesłuchania sprawcy wykroczenia.
2. Przesłuchanie osoby, co do której istnieje uzasadniona podstawa do sporządzenia przeciwko niej wniosku o ukaranie.			1/1	
			1/1	
			1/1	
3. Omówienie sporządzonej dokumentacji.	<b>1</b>	dyskusja		

**PORADNIK DLA NAUCZYCIELA****JEDNOSTKA SZKOLNA – SZP JS 03**

Nazwa jednostki szkolnej: **Przesłuchanie osoby, co do której istnieje uzasadniona podstawa do sporządzenia przeciwko niej wniosku o ukaranie**

Nazwa jednostki modułowej – **JM 06: Wykonywanie czynności w sprawach o wykroczenia**

**1. Wymagania wejściowe.**

Wymagane są podstawowe wiadomości i umiejętności z zakresu:

- komunikacji interpersonalnej,
- kodeksu wykroczeń – część ogólna i szczególna,
- legitymowania, zatrzymania osoby, kontroli osobistej i przeszukania,
- postępowań w sprawach o wykroczenia,
- przesłanek dodatnich i ujemnych postępowania,
- zasad odpowiedzialności w sprawach o wykroczenia,
- praw i obowiązków osoby podejrzanej o popełnienie wykroczenia, podejrzanego.

**Tworząc założenia do ćwiczeń bazuj na przykładach z praktyki.****Kluczowe punkty nauczania nr 1- 2: wykład, symulacja**

Omów zagadnienia związane z zasadami formułowania zarzutu popełnienia wykroczenia. Omów chronologię czynności przesłuchania osoby, co do której istnieje uzasadniona podstawa do sporządzenia przeciwko niej wniosku o ukaranie. Wskaż czynności, jakie winien wykonać policjant przed przedstawieniem zarzutu. Poleć słuchaczom samodzielnie sporządzenie planu przesłuchania i przedstawienia zarzutu.

W ramach symulacji słuchacze formułują, a następnie przedstawiają zarzut oraz przesłuchują osobę i sporządzają dokumentację.

**Kluczowy punkt nauczania nr 3: dyskusja**

Omów sporządzoną w trakcie zajęć przez słuchaczy dokumentację.

**2. Sposoby oceniania.**

- Nabywane przez słuchaczy wiadomości i umiejętności podlegają bieżącej ocenie według obowiązującej skali ocen (skala 6-1 lub zal. – nzal.).
- Sporządzona przez słuchaczy dokumentacja, podlega bieżącej ocenie poprzez zastosowanie zapisu uogólnionego – zaliczono (zal.) lub nie zaliczono (nzal.).
- Zaliczenie dokumentacji i poprawienie wszystkich negatywnych ocen bieżących na oceny pozytywne jest warunkiem przystąpienia do zaliczenia jednostki szkolnej.
- **Zaliczenie jednostki szkolnej realizowane jest na zakończenie JS 05** i następuje na podstawie oceny uzyskanej z pisemnego testu wiedzy i testu praktycznego (skala 6-1), obejmującego jednostki szkolne **od JS 01 do JS 05** i stanowi ocenę okresową.
- **Ocena okresowa** wystawiana jest na podstawie średniej ocen z pisemnego testu wiedzy i testu praktycznego.
- Warunkiem przystąpienia do testu praktycznego jest uzyskanie pozytywnej oceny z pisemnego testu wiedzy.

<b>JEDNOSTKA SZKOLNA – SZP JS 04</b> Nazwa jednostki szkolnej: <b>Wniosek o ukaranie</b> Nazwa jednostki modułowej <b>JM 06: Wykonywanie czynności w sprawach o wykroczenia</b>	<b>Cele:</b> Po zakończeniu jednostki szkolnej słuchacz będzie potrafił: <ul style="list-style-type: none"> <li>– dokonać samodzielnej oceny materiału dowodowego,</li> <li>– sporządzić notatkę urzędową,</li> <li>– wypełnić formularz wniosku o ukaranie,</li> <li>– sporządzić wykaz adresów świadków i pokrzywdzonych do wiadomości sądu,</li> <li>– zawiadomić pokrzywdzonego o przesłaniu wniosku o ukaranie.</li> </ul>			
	<b>Sposób realizacji</b>		<b>Pomoce dydaktyczne</b>	
<b>Kluczowe punkty nauczania</b>	<b>Czas</b>	<b>Metoda</b>	<b>Ilość</b>	<b>Nazwa/opis</b>
1. Formułowanie konkluzji wniosku o ukaranie. 2. Sporządzanie wniosku o ukaranie.	<b>3</b>	ćwiczenia	1/1 zestaw 3/1	ustawa kw, foliogramy, wzory dokumentów (notatka urzędowa wniosek o ukaranie, wykaz adresów świadków i pokrzywdzonych, zawiadomienie ujawnionego pokrzywdzonego)
3. Omówienie sporządzonej dokumentacji.	<b>1</b>	dyskusja		

**PORADNIK DLA NAUCZYCIELA****JEDNOSTKA SZKOLNA – SZP JS 04**

Nazwa jednostki szkolnej: **Wniosek o ukaranie**

Nazwa jednostki modułowej – **JM 06: Wykonywanie czynności w sprawach o wykroczenia**

**1. Wymagania wejściowe.**

Wymagane są wiadomości z zakresu:

- przesłuchania osoby podejrzanej o popełnienie wykroczenia,
- materialnego i prawa wykroczeń,
- prowadzenia postępowania w sprawach o wykroczenia.

**Kluczowe punkty nauczania nr 1-2: ćwiczenia**

W oparciu o akta sprawy o wykroczenie zleć słuchaczom, aby w ramach ćwiczeń pisemnych samodzielnie sporządzili dokumentację: wniosek o ukaranie, wykaz adresów świadków i pokrzywdzonych, zawiadomienie ujawnionego pokrzywdzonego o przesłaniu wniosku o ukaranie. Na założeniach ćwiczyć sporządzanie konkluzji wniosku o ukaranie.

**Kluczowy punkt nauczania nr 3: dyskusja**

Omów i oceń sporządzoną dokumentację.

**2. Sposoby oceniania.**

- Nabywane przez słuchaczy wiadomości i umiejętności podlegają bieżącej ocenie według obowiązującej skali ocen (skala 6-1 lub zal. – nzal.).
- Sporządzona przez słuchaczy dokumentacja podlega bieżącej ocenie poprzez zastosowanie zapisu uogólnionego – zaliczono (zal.) lub nie zaliczono (nzal.).
- Zaliczenie dokumentacji i poprawienie wszystkich negatywnych ocen bieżących na oceny pozytywne jest warunkiem przystąpienia do zaliczenia jednostki szkolnej.
- **Zaliczenie jednostki szkolnej realizowane jest na zakończenie JS 05** i następuje na podstawie oceny uzyskanej z pisemnego testu wiedzy i testu praktycznego (skala 6-1), obejmującego jednostki szkolne **od JS 01 do JS 05** i stanowi ocenę okresową.
- **Ocena okresowa** wystawiana jest na podstawie średniej ocen z pisemnego testu wiedzy i testu praktycznego.
- Warunkiem przystąpienia do testu praktycznego jest uzyskanie pozytywnej oceny z pisemnego testu wiedzy.

<b>JEDNOSTKA SZKOLNA – SZP JS 05</b> Nazwa jednostki szkolnej: <b>Zastosowanie postępowania przyspieszonego</b> Nazwa jednostki modułowej – <b>JM 06: Wykonywanie czynności w sprawach o wykroczenia</b>	<b>Cele:</b> Po zakończeniu jednostki szkolnej słuchacz będzie potrafił: <ul style="list-style-type: none"> <li>– zatrzymać sprawcę wykroczenia objętego postępowaniem przyspieszonym i poinformować go o zastosowaniu wobec niego trybu przyspieszonego,</li> <li>– pouczyć zatrzymanego o jego uprawnieniach,</li> <li>– określić w jaki sposób zabezpieczyć dowody w sprawie,</li> <li>– sporządzić notatkę urzędową i protokół zatrzymania osoby.</li> </ul>			
	<b>Sposób realizacji</b>		<b>Pomoce dydaktyczne</b>	
<b>Kluczowe punkty nauczania</b>	<b>Czas</b>	<b>Metoda</b>	<b>Ilość</b>	<b>Nazwa/opis</b>
1. Dokumentowanie czynności wykonanych przez policjanta w ramach postępowania przyspieszonego.	<b>1</b>	ćwiczenia	1/1 1/1 1/1	Kodeks postępowania w sprawach o wykroczenia Kodeks wykroczeń Notatnik służbowy
2. Omówienie sporządzonej dokumentacji.	<b>1</b>	dyskusja		
3. <b>Test osiągnięć (JS 01- JS 05).</b>	<b>3</b>	test wiedzy test praktyczny		



**PORADNIK DLA NAUCZYCIELA****JEDNOSTKA SZKOLNA – SZP JS 05**

Nazwa jednostki szkolnej: **Zastosowanie postępowania przyspieszonego**

Nazwa jednostki modułowej - **JM06: Wykonywanie czynności w sprawach o wykroczenia**

**1. Wymagania wejściowe.**

Wymagane są podstawowe wiadomości z zakresu:

- komunikacji interpersonalnej,
- legitymowania, zatrzymania osoby, kontroli osobistej i przeszukania osoby,
- znajomości rodzajów postępowań w sprawach o wykroczenia,
- znajomości przesłanek dodatnich i ujemnych postępowania,
- zasad odpowiedzialności w sprawach o wykroczenia.

**Kluczowy punkt nauczania nr 1: ćwiczenia**

**Przeprowadź ćwiczenia**, słuchaczy podziel na grupy. Każda grupa wykona następujące czynności: dokona zatrzymania osoby podejrzanej o popełnienie wykroczenia i **pouczy** o jej uprawnieniach. Słuchacze sporządzą notatki urzędowe z wykonanych czynności i protokół zatrzymania osoby.

**Kluczowy punkt nauczania nr 2: dyskusja**

Omów sporządzoną przez słuchaczy dokumentację.

**Kluczowy punkt nauczania nr 3: test wiedzy i sprawdzian praktyczny**

Przeprowadź zaliczenie części szkolenia (od JS01 do JS05) w formie testu wiedzy i sprawdzianu praktycznego.

**2. Sposoby oceniania.**

- Nabywane przez słuchaczy wiadomości i umiejętności podlegają bieżącej ocenie według obowiązującej skali ocen (skala 6-1 lub zal. – nzal.).
- Sporządzona przez słuchaczy dokumentacja, podlega bieżącej ocenie poprzez zastosowanie zapisu uogólnionego – zaliczono (zal.) lub nie zaliczono (nzal.).
- Zaliczenie dokumentacji i poprawienie wszystkich negatywnych ocen bieżących z JS 01 do JS 06 na oceny pozytywne jest warunkiem przystąpienia do zaliczenia jednostki szkolnej.
- **Zaliczenie jednostki szkolnej realizowane jest na zakończenie JS 05** i następuje na podstawie oceny uzyskanej z pisemnego testu wiedzy i testu praktycznego (skala 6-1), obejmującego jednostki szkolne **od JS 01 do JS 05** i stanowi ocenę okresową.
- **Ocena okresowa** wystawiana jest na podstawie średniej ocen z pisemnego testu wiedzy i testu praktycznego.
- Warunkiem przystąpienia do testu praktycznego jest uzyskanie pozytywnej oceny z pisemnego testu wiedzy.

**PROGRAM**  
**REALIZACJI JEDNOSTEK MODUŁOWYCH**

**SZP JM 07**

**CELE KSZTAŁCENIA– SZP JM 07**

Nazwa jednostki modułowej: **Udział w działaniach związanych z przywracaniem zbiorowo naruszonego porządku publicznego**

**OKREŚLENIE CELÓW:**

Uczestnik szkolenia po zakończeniu jednostki modułowej będzie potrafił:

- a) regulaminowo zachować się w różnych sytuacjach służbowych,
- b) wykorzystywać elementy musztry indywidualnej w realiach służby policyjnej,
- c) wykonywać musztrę zespołową,
- d) realizować zadania w poszczególnych formach zorganizowanych działań pościgowych,
- e) zgodnie z procedurami postępować w sytuacji uzyskania informacji o możliwości spowodowania zagrożenia o charakterze terrorystycznym,
- f) właściwie reagować w sytuacji zaistnienia katastrofy naturalnej lub awarii technicznej,
- g) stosować zasady wynikające z *Ceremoniału Policyjnego*,
- h) realizować statutowe obowiązki policjanta po ogłoszeniu określonego alarmu.

Występując w strukturze pododdziału:

- a) formować kordony i dwukordony,
- b) rozwijać linie posterunków i linie patroli,
- c) formować i manewrować tyralierą policyjną,
- d) usuwać tłum bierny,
- e) rozpraszać tłum agresywny,
- f) realizować zadania związane z odblokowaniem obiektu oraz zabezpieczaniem imprez masowych.

**ARKUSZ ANALIZY JEDNOSTKI MODUŁOWEJ – SZP JM 07**

Nazwa jednostki modułowej: **Udział w działaniach związanych z przywracaniem zbiorowo naruszonego porządku publicznego**

Lp.	Etapy pracy	Umiejętności wymagane do realizacji etapów pracy – policjant:	Nazwa jednostki szkolnej (JS)	Czas realizacji JS w godz.
1.	<b>Zachowuje się regulaminowo.</b>	a) rozróżnia korpusy i stopnie policyjne, b) przestrzega drogi służbowej, c) przyjmuje postawę zasadniczą, d) regulaminowo zdejmuje i wkłada nakrycie głowy, e) regulaminowo zwraca się do przełożonego (starszego stopniem) oraz do innego policjanta przebywającego w obecności przełożonego (starszego), f) oddaje honory zgodnie z obowiązującymi zasadami i uwarunkowaniami, g) oddaje honory w czasie zajęć, odpraw, konferencji służbowych itp. z udziałem policjantów, h) regulaminowo przedstawia, wita i żegna się, i) prowadzi służbowe rozmowy telefoniczne, j) składa meldunek w różnych sytuacjach służbowych, k) regulaminowo reaguje na otrzymane polecenia, l) prawidłowo reaguje po wejściu do pomieszczenia, w którym znajduje się przełożony lub starszy, m) prawidłowo reaguje w sytuacji mijania się z przełożonym lub starszym w wąskim przejściu, n) stosuje zasady wynikające z <i>Ceremoniału Policyjnego</i> .	<b>Zasady regulaminowego zachowania się policjantów i elementy ceremoniału policyjnego.</b>	<b>6</b>
2	<b>Wykonuje musztrę indywidualną i zespołową.</b>	a) przyjmuje postawę zasadniczą (bez broni) po komendzie „Bacność” oraz bez tej komendy w określonych przypadkach, b) przyjmuje postawę swobodną, c) rozpoczyna marsz, bieg z miejsca i z marszu, d) maszeruje w miejscu, e) wykonuje zwroty w miejscu bez broni, f) maszeruje krokiem: defiladowym, zwykłym, dowolnym.	<b>Wykonywanie musztry indywidualnej i zespołowej.</b>	<b>8</b>

		<p>g) występuje z pierwszego i drugiego szeregu po komendzie „Wystąp”, wstępuje po komendzie „Wstąp”,</p> <p>h) wykonuje komendy „Do mnie”, „Wstąp” po wywołaniu z szyku i w sytuacji kiedy się w nim nie znajduje,</p> <p>i) wykonuje podstawowe czynności policjanta w szyku,</p> <p>j) oddaje honory,</p> <p>k) oddaje honory podczas biegu,</p> <p>l) staje na zbiórce pododdziału, zgodnie z wymogami komendy,</p> <p>m) zachowuje się regulaminowo w strukturze ugrupowania rozwiniętego,</p> <p>n) oddaje honory w ugrupowaniu rozwiniętym i marszowym,</p> <p>o) zmienia front ugrupowania w miejscu,</p> <p>p) zmienia szyk ugrupowania marszowego.</p>		
3.	<b>Formuje kordony i dwukordony.</b>	<p>a) przyjmuje postawę kordonową,</p> <p>b) formuje kordon zwarty w miejscu,</p> <p>c) formuje kordon zwarty z marszu,</p> <p>d) formuje kordon rozczłonkowany w miejscu,</p> <p>e) formuje kordon rozczłonkowany z marszu,</p> <p>f) zwiększa i zmniejsza odstęp w kordonie,</p> <p>g) formuje dwukordon oraz dwie linie kordonów,</p> <p>h) wiąże kordon oraz dwukordon,</p> <p>i) zmienia front kordonu i dwukordonu,</p> <p>j) formuje kordon dwufrontowy,</p> <p>k) zwija kordony.</p>	<b>Formowanie kordonów i dwukordonów.</b>	<b>6</b>
4.	<b>Rozwija i zwija linie posterunków i linie patroli.</b>	<p>a) rozwija i zwija linie posterunków jednoosobowych z miejsca i z marszu,</p> <p>b) rozwija i zwija linie posterunków dwuosobowych z miejsca i z marszu,</p> <p>c) rozwija i zwija linie patroli jednoosobowych z miejsca i z marszu,</p> <p>d) rozwija i zwija linie patroli dwuosobowych z miejsca i z marszu.</p>	<b>Rozwijanie i zwijanie linii posterunków i linii patroli.</b>	<b>2</b>
5.	<b>Formuje i manewruje tyralierą policyjną.</b>	<p>a) formuje tyralierę policyjną, (kolumnę głęboką) z miejsca i z marszu, o kształcie zgodnym z wydaną komendą,</p> <p>b) zmniejsza i zwiększa odstęp w tyralierze,</p> <p>c) wiąże tyralierę za ręce i za pasy,</p>	<b>Formowanie i manewrowanie tyralierą policyjną.</b>	<b>8</b>

		d) manewruje tyralierą.		
<b>6.</b>	<b>Właściwie reaguje w sytuacjach kryzysowych.</b>	a) realizuje statutowe obowiązki policjanta po ogłoszeniu określonego alarmu, b) właściwie reaguje w sytuacji uzyskania informacji o akcie terrorystycznym, c) prawidłowo interpretuje istotę odblokowania obiektu, d) realizuje zadania w strukturze pododdziału Policji w ramach zabezpieczania imprez masowych.	<b>Postępowanie policjanta w sytuacjach kryzysowych.</b>	<b>7</b>
			<b>Razem</b>	<b>37 godz.</b>

**LISTA WYPOSAŻENIA DYDAKTYCZNEGO – SZP JM 07**Nazwa jednostki modułowej: **Udział w działaniach związanych z przywracaniem zbiorowo naruszonego porządku publicznego**

<b>Kategoria/nazwa wyposażenia</b>	<b>Ilość na grupę</b>
<b>Wyposażenie specjalne</b> 1. Pałki szturmowe. 2. Kask ochronny z osłoną twarzy. 3. Kamizelka przeciwuderzeniowa. 4. Ochraniacze nóg. 5. Ochraniacz przedramienia. 6. Rękawice przeciwuderzeniowe. 7. Maski MP-4. 8. Zestaw medyczny R0.	20 20 20 20 20 40 20 20  1 na obiekt, w którym realizowane są zajęcia
<b>Pomoce dydaktyczne</b> 1. Foliogramy. 2. Tuba elektroakustyczna.	komplet 1

<p style="text-align: center;"><b>JEDNOSTKA SZKOLNA – SZP JS 01</b></p> <p>Nazwa jednostki szkolnej: <b>Zasady regulaminowego zachowania się policjantów i elementy ceremoniału policyjnego</b></p> <p>Nazwa jednostki modułowej – <b>JM 07: Udział w działaniach związanych z przywracaniem zbiorowo naruszonego porządku publicznego</b></p>	<p><b>Cele:</b> Po zakończeniu jednostki szkolnej słuchacz będzie potrafił:</p> <ul style="list-style-type: none"> <li>– przyjąć postawę zasadniczą i swobodną,</li> <li>– rozróżniać korpusy i stopnie policyjne,</li> <li>– zwracać się do przełożonego (starszego),</li> <li>– oddawać honory w czasie zajęć, odpraw itp.,</li> <li>– służbowo przedstawić się,</li> <li>– złożyć meldunek,</li> <li>– zwrócić się do innego policjanta w obecności przełożonego lub starszego stopniem,</li> <li>– reagować na otrzymane polecenia,</li> <li>– wchodzić do pomieszczenia, w którym znajduje się przełożony lub starszy stopniem,</li> <li>– zachować się podczas mijania się z przełożonym lub starszym stopniem w wąskim przejściu,</li> <li>– zachować się zgodnie z <i>Ceremoniałem Policyjnym</i> jako uczestnik – członek delegacji policyjnej.</li> </ul>			
<b>Kluczowe punkty nauczania</b>	<b>Sposób realizacji</b>		<b>Pomoce dydaktyczne</b>	
<ol style="list-style-type: none"> <li>1. Postawa zasadnicza i swobodna.</li> <li>2. Wzajemne zwracanie się policjantów.</li> <li>3. Oddawanie honorów w czasie zajęć, odpraw, itp.</li> <li>4. Składanie meldunku i służbowe przedstawianie się.</li> <li>5. Zachowanie się policjantów w różnych sytuacjach.</li> <li>6. Wybrane elementy ceremoniału policyjnego.</li> </ol>	<b>Czas</b>	<b>Metoda</b>	<b>Ilość</b>	<b>Nazwa/opis</b>
	<b>5</b>	wykład, pokaz, ćwiczenia	1/1 komplet	Akty prawne <i>Ceremoniał Policyjny</i> Plansze ze stopniami policyjnymi Scenariusze zajęć warsztatowych z zakresu <i>Ceremoniału policyjnego</i>
<b>7. Test osiągnięć</b>	<b>1</b>	<b>test pisemny</b>		



**PORADNIK DLA NAUCZYCIELA****JEDNOSTKA SZKOLNA – SZP JS 01**

Nazwa jednostki szkolnej: **Zasady regulaminowego zachowania się policjantów i elementy Ceremoniału Policyjnego**

Nazwa jednostki modułowej – **JM 07: Udział w działaniach związanych z przywracaniem zbiorowo naruszonego porządku publicznego**

**1. Wymagania wejściowe.**

Wymaga się umiejętności oddawania honorów, przyjmowania postawy zasadniczej i swobodnej, zwrotów w miejscu, stosowania poprawnego umundurowania i znajomości zasad zachowania określonych w *Ceremoniale Policyjnym*.

**Kluczowe punkty nauczania 1-6: wykład, pokaz, ćwiczenia**

**Zaprezentuj** stopnie policyjne ze wskazaniem usytuowania ich oznaczeń w zależności od rodzaju umundurowania, następnie odwołując się do stosownych aktów prawnych regulujących funkcjonowanie organizacji hierarchicznej w Policji oraz innych przepisów. Wyjaśnij pojęcia wchodzące w zakres celów jednostki szkolnej. **Zademonstruj** oddawanie honorów w różnych sytuacjach. Przedstaw formułę składającą się na meldunek, zwracania się do policjanta przebywającego w obecności przełożonego lub starszego, meldowania się po wejściu do pomieszczenia służbowego, podczas mijania się z przełożonym lub starszym stopniem.

**Omów poprawność** umundurowania i wyglądu (określonego przepisami prawa) policjanta podczas uroczystości o charakterze ceremonialnym, np. nadania sztandaru komendzie powiatowej Policji. Omów zasady zachowania policjanta w nabożeństwie w charakterze przedstawiciela delegacji policyjnej. Wymień regulacje prawne określające wyżej wymienione kwestie. W ramach dwóch kolejnych godzin **ćwicz regulaminowe zachowanie się policjantów** i podstawowe elementy związane z *Ceremoniałem Policyjnym*, np. wskaż sposób postępowania z czapką służbową, itp. Czas realizacji poszczególnych elementów powinien być regulowany elastycznie, stosownie do poziomu opanowania umiejętności praktycznych przez słuchaczy.

Na zakończenie realizacji jednostki szkolnej poleć **doskonalenie umiejętności**, które były przedmiotem jednostki szkolnej **w ramach samokształcenia**. Zapowiedz, że nieregulaminowe zachowanie będzie oceniane podczas całego trwania szkolenia przez wszystkich pracowników jednostki szkoleniowej i będzie miało wpływ na ogólną ocenę okresową ze wszystkimi z tego wynikającymi konsekwencjami. **Poleć szczegółowe zapoznanie się z korpusami i stopniami obowiązującymi w Policji.**

**Kluczowy punkt nauczania nr 7: test pisemny****2. Sposoby oceniania.**

- Nabywane przez słuchaczy wiadomości i umiejętności podlegają bieżącej ocenie według obowiązującej skali ocen (skala 6-1).
- Poprawienie wszystkich negatywnych ocen bieżących na oceny pozytywne jest warunkiem przystąpienia do zaliczenia jednostki szkolnej.
- **Zaliczenie jednostki szkolnej JS 01 następuje na podstawie oceny uzyskanej z testu pisemnego (skala 6-1) i stanowi ocenę okresową.**

<p><b>JEDNOSTKA SZKOLNA – SZP JS 02</b></p> <p>Nazwa jednostki szkolnej: <b>Wykonywanie musztry indywidualnej i zespołowej</b></p> <p>Nazwa jednostki modułowej – <b>JM 07: Udział w działaniach związanych z przywracaniem zbiorowo naruszonego porządku publicznego</b></p>	<p><b>Cele:</b> Po zakończeniu jednostki szkolnej słuchacz będzie potrafił:</p> <ul style="list-style-type: none"> <li>– wykonać zwroty,</li> <li>– zdejmować i nakładać nakrycie głowy,</li> <li>– oddawać honory w różnych sytuacjach,</li> <li>– rozpocząć marsz, bieg z miejsca i z marszu, maszerować w miejscu, rozpocząć marsz z marszu w miejscu,</li> <li>– wykonać zwroty, maszerować krokiem zwykłym, defiladowym, biec z miejsca i z marszu, zatrzymać się, zmienić kierunek marszu,</li> <li>– zachować się w szyku i poza nim,</li> <li>– oddać honor w pododdziale,</li> <li>– zmieniać front w ugrupowaniu,</li> <li>– wykonywać zbiórki w pododdziale.</li> </ul>			
<p style="text-align: center;"><b>Kluczowe punkty nauczania</b></p>	<b>Sposób realizacji</b>		<b>Pomoce dydaktyczne</b>	
	<b>Czas</b>	<b>Metoda</b>	<b>Ilość</b>	<b>Nazwa/opis</b>
<ol style="list-style-type: none"> <li>1. Wykonywanie zwrotów.</li> <li>2. Zdejmowanie i wkładanie nakrycia głowy.</li> <li>3. Oddawanie honorów w różnych sytuacjach bez broni oraz w nakryciu lub bez nakrycia głowy – zarówno w miejscu, jak i w marszu.</li> <li>4. Marsz, bieg z miejsca i z marszu, zatrzymanie, maszerowanie w miejscu, zmiana kierunku marszu.</li> <li>5. Zachowanie się w szyku i poza nim.</li> <li>6. Wykonywanie zbiórek w miejscu i w marszu.</li> <li>7. Zmiana frontu ugrupowania w miejscu.</li> <li>8. Zmiana szyku ugrupowania marszowego.</li> <li>9. Zachowanie się w strukturze ugrupowania rozwiniętego.</li> <li>10. Oddawanie honorów w ugrupowaniu rozwiniętym i marszowym.</li> </ol>	<b>8</b>	pokaz, ćwiczenia	1/1  1/1	Akty prawne Plac ćwiczeń.  Umundurowanie ćwiczebne i wyjściowe

**PORADNIK DLA NAUCZYCIELA****JEDNOSTKA SZKOLNA – SZP JS 02**

Nazwa jednostki szkolnej: **Wykonywanie musztry indywidualnej i zespołowej**

Nazwa jednostki modułowej- **JM 07: Udział w działaniach związanych z przywracaniem zbiorowo naruszonego porządku publicznego**

**1. Wymagania wejściowe.**

Nie przewiduje się.

- **Wskazówki metodyczne do realizacji szkolenia.**

Tworząc założenia do ćwiczeń bazuj na przykładach z praktyki bądź z biuletynu.

Przedstawione poniżej metody nauczania są propozycjami do realizacji jednostki szkolnej.

Punkty kluczowe realizuj zgodnie z chronologią.

**Kluczowe punkty nauczania 1-10: pokaz, ćwiczenia**

Przed przystąpieniem do wykształcenia wskazanych w kluczowych punktach nauczania umiejętności przedstaw i omów podstawowe pojęcia.

Zaprezentuj postawę zasadniczą i swobodną, a następnie **podziel grupę szkoleniową** na 5-6 osobowe drużyny. Poleć wskazanym słuchaczom podawanie komend, przeprowadź **ćwiczenie praktyczne** polegające na przyjmowaniu postawy zasadniczej i swobodnej, co ok. 3-4 minuty zmieniaj podającego komendy. W czasie ćwiczeń na bieżąco **koryguj stwierdzone nieprawidłowości**. W dalszej kolejności zademonstruj zwroty w miejscu. Zademonstruj zdejmowanie i wkładanie nakrycia głowy. Następnie podaj komendy do zdjęcia i nałożenia nakrycia głowy. **Zaprezentuj**, a następnie poleć **ćwiczyć** oddawanie honorów w różnych sytuacjach bez broni oraz w nakryciu lub bez nakrycia głowy – zarówno w miejscu jak i w marszu. Zademonstruj marsz, bieg z miejsca i z marszu oraz maszerowanie w miejscu, a następnie analogicznie jak podczas pierwszego ćwiczenia, poleć **ćwiczyć** te elementy. Zademonstruj zachowanie się w szyku (krycie i równanie, występowanie i wstępowanie z dwuszeregu) zwracając uwagę na zachowanie się policjanta z drugiego szeregu podczas występowania policjanta z pierwszego szeregu oraz policjanta z szeregu pierwszego podczas występowania policjanta z szeregu drugiego. **Przeprowadź ćwiczenia**, w ramach których dokonuj zmiany miejsca usytuowania policjantów w ugrupowaniu rozwiniętym. Analogiczne ćwiczenie przeprowadź w kolumnie marszowej. Zwracaj uwagę na sprawne i dokładne wykonywanie poszczególnych czynności, na szybką i jednoczesną reakcję na podaną komendę oraz na zgranie czynności w ramach pododdziału. **Dwie ostatnie jednostki lekcyjne realizuj w strukturze kompanii**. Przećwicz zmianę frontu ugrupowania w miejscu, zmianę szyku ugrupowania marszowego, zachowanie się w strukturze ugrupowania rozwiniętego, oddawanie honorów w ugrupowaniu rozwiniętym i marszowym. W trakcie realizacji zajęć dokonaj oceny poziomu nabytych umiejętności.

**2. Sposoby oceniania.**

- Nabywane przez słuchaczy wiadomości i umiejętności podlegają bieżącej ocenie według obowiązującej skali ocen (skala 6-1).
- Poprawienie wszystkich negatywnych ocen bieżących na oceny pozytywne jest warunkiem przystąpienia do zaliczenia jednostki szkolnej.
- **Zaliczenie jednostki szkolnej JS 02 następuje na zakończenie JS 05 na podstawie oceny uzyskanej z testu praktycznego (skala 6-1) obejmującego jednostki szkolne od JS 02 do JS 05 i stanowi ocenę okresową.**

<p align="center"><b>JEDNOSTKA SZKOLNA – SZP JS 03</b></p> <p>Nazwa jednostki szkolnej: <b>Formowanie kordonów i dwukordonów</b></p> <p>Nazwa jednostki modułowej – <b>JM 07: Udział w działaniach związanych z przywracaniem zbiorowo naruszonego porządku publicznego</b></p>		<p><b>Cele:</b> Po zakończeniu jednostki szkolnej słuchacz będzie potrafił:</p> <ul style="list-style-type: none"> <li>– przyjmować postawę kordonową,</li> <li>– formować kordon zwarty w miejscu i z marszu,</li> <li>– formować kordon rozczłonkowany w miejscu i z marszu,</li> <li>– zwiększać i zmniejszać odstęp w kordonie,</li> <li>– formować dwukordon oraz dwie linie kordonów,</li> <li>– wiązać kordon oraz dwukordon za ręce i za pasy,</li> <li>– zmieniać front kordonu i dwukordonu,</li> <li>– formować kordon dwufrontowy w miejscu i z marszu,</li> <li>– zwiększać i zmniejszać odstęp w kordonie dwufrontowym,</li> <li>– związać kordony.</li> </ul>				
<p align="center"><b>Kluczowe punkty nauczania</b></p>		<p align="center"><b>Sposób realizacji</b></p>		<p align="center"><b>Pomoce dydaktyczne</b></p>		
		<p align="center"><b>Czas</b></p>	<p align="center"><b>Metoda</b></p>	<p align="center"><b>Ilość</b></p>	<p align="center"><b>Nazwa/opis</b></p>	
<ol style="list-style-type: none"> <li>1. Określenie pojęć:               <ol style="list-style-type: none"> <li>a) kordonu,</li> <li>b) kordonu zwartego,</li> <li>c) kordonu rozczłonkowanego.</li> </ol> </li> <li>2. Przyjmowanie postawy kordonowej.</li> <li>3. Formowanie kordonu zwartego w miejscu:               <ol style="list-style-type: none"> <li>a) z szeregu,</li> <li>b) z rzędu,</li> <li>c) z kolumny dwójkowej.</li> </ol> </li> <li>4. Formowanie kordonu zwartego z marszu.</li> <li>5. Formowanie kordonu rozczłonkowanego w miejscu:               <ol style="list-style-type: none"> <li>a) od wskazanego funkcjonariusza,</li> <li>b) od lewego i od prawego.</li> </ol> </li> </ol>		<p><b>6</b></p>	<p>pokaz, ćwiczenia</p>	<p>1/1  komplet</p>	<p>Akty prawne Plac ćwiczeń Pałki szturmowe</p>	

<p>6. Formowanie kordonu rozczłonkowanego z marszu.</p> <p>7. Zwiększanie i zmniejszanie odstępów w kordonie:</p> <ul style="list-style-type: none"><li>a) od wskazanego,</li><li>b) od prawego,</li><li>c) od lewego.</li></ul> <p>8. Formowanie dwukordonu oraz dwóch linii kordonów:</p> <ul style="list-style-type: none"><li>a) wiązanie kordonu oraz dwukordonu:</li><li>b) za ręce,</li><li>c) za pasy,</li><li>d) zmiana frontu kordonu i dwukordonu.</li></ul> <p>9. Formowanie kordonu dwufrontowego:</p> <ul style="list-style-type: none"><li>a) w miejscu,</li><li>b) z marszu,</li><li>c) zwiększanie i zmniejszanie odstępów w kordonie dwufrontowym.</li></ul> <p>10. Zwijanie kordonów.</p>				
--	--	--	--	--

**PORADNIK DLA NAUCZYCIELA****JEDNOSTKA SZKOLNA – SZP JS 03**

Nazwa jednostki szkolnej: **Formowanie kordonów i dwukordonów**

Nazwa jednostki modułowej – **JM 07: Udział w działaniach związanych z przywracaniem zbiorowo naruszonego porządku publicznego**

**1. Wymagania wejściowe.**

Wymagane są umiejętności:

- przyjmowanie postawy zasadniczej i swobodnej,
- rozpoczynanie marszu, bieg z miejsca i z marszu, maszerowanie w miejscu,
- wykonywanie zwrotów,
- maszerowanie właściwym krokiem marszowym,
- zachowywanie się w szyku i poza nim.

**Kluczowe punkty nauczania nr 1-10: pokaz, ćwiczenia**

Przed przystąpieniem do wykształcenia zakładanych umiejętności przedstaw i omów podstawowe pojęcia. Realizując cele praktyczne jednostki szkolnej stosuj podstawowe zasady i metody nauczania musztry. W myśl zasady pogładowości każdy nowy element omów w połączeniu z wzorowym pokazem przy wykorzystaniu szkolonych policjantów. Natychmiast koryguj zauważone błędy i niedociągnięcia, wskazuj właściwe rozwiązania dla ich eliminacji. Zwracaj uwagę na sprawne i dokładne wykonywanie poszczególnych czynności, na szybką i jednoczesną reakcję na podaną komendę oraz na zgranie czynności w ramach pododdziału. Pamiętaj o wydawaniu komend w postawie zasadniczej oraz o właściwym akcentowaniu zapowiedzi i hasła. W razie potrzeby powtórz pokaz z właściwym rozłożeniem istotnych akcentów w części opisowej. W toku realizacji, niezbędnym jest szerokie stosowanie zasad nauczania, takich jak: świadomy i aktywny udział szkolonych w procesie nauczania, postępującej złożoności i stopniowanie trudności, pogładowość, systematyczność, jednolitość szkolenia indywidualnego i zespołowego, trwałość przyswajania wiedzy, umiejętności i nawyków, łączenie teorii z praktyką. Przy elementach mniej złożonych, czy wymagających (w celu podniesienia efektywności szkolenia) ćwiczeń w mniejszych grupach, stosowne komendy wyznaczeni słuchacze wydają samodzielnie pod nadzorem wykładowcy. Czas realizacji poszczególnych elementów powinien być regulowany elastycznie, w zależności od poziomu opanowywania umiejętności praktycznych przez słuchaczy.

**2. Sposoby oceniania.**

- Nabywane przez słuchaczy wiadomości i umiejętności podlegają bieżącej ocenie według obowiązującej skali ocen (skala 6-1).
- Poprawienie wszystkich negatywnych ocen bieżących na oceny pozytywne jest warunkiem przystąpienia do zaliczenia jednostki szkolnej.

<b>JEDNOSTKA SZKOLNA – SZP JS 04</b>					
Nazwa jednostki szkolnej: <b>Rozwijanie i zwijanie linii posterunków i linii patroli</b>	<b>Cele:</b> Po zakończeniu jednostki szkolnej słuchacz będzie potrafił: <ul style="list-style-type: none"> <li>– określić znaczenie linii posterunków i linii patroli.</li> </ul>				
Nazwa jednostki modułowej – <b>JM 07: Udział w działaniach związanych z przywracaniem zbiorowo naruszonego porządku publicznego</b>	<b>Występując w strukturze pododdziału:</b> <ul style="list-style-type: none"> <li>– rozwijać i zwijać linię posterunków jednoosobowych z miejsca i z marszu,</li> <li>– rozwijać i zwijać linię posterunków dwuosobowych z miejsca i z marszu,</li> <li>– rozwijać i zwijać linię patroli jednoosobowych z miejsca i z marszu,</li> <li>– rozwijać i zwijać linię patroli dwuosobowych z miejsca i z marszu.</li> </ul>				
		<b>Sposób realizacji</b>		<b>Pomoce dydaktyczne</b>	
<b>Kluczowe punkty nauczania</b>		<b>Czas</b>	<b>Metoda</b>	<b>Ilość</b>	<b>Nazwa/opis</b>
<ol style="list-style-type: none"> <li>1. Określenie znaczenia linii posterunków oraz linii patroli.</li> <li>2. Rozwijanie i zwijanie linii posterunków jednoosobowych z miejsca i z marszu.</li> <li>3. Rozwijanie i zwijanie linii posterunków dwuosobowych z miejsca i z marszu.</li> <li>4. Rozwijanie i zwijanie linii patroli jednoosobowych z miejsca i z marszu.</li> <li>5. Rozwijanie i zwijanie linii patroli dwuosobowych z miejsca i z marszu.</li> </ol>	<b>2</b>	pokaz ćwiczenia	1/1 1/1 1	Akty prawne Pałki szturmowe Tuba elektroakustyczna	

**PORADNIK DLA NAUCZYCIELA****JEDNOSTKA SZKOLNA – SZP JS 04**

Nazwa jednostki szkolnej: **Rozwijanie i zwijanie linii posterunków i linii patroli**

Nazwa jednostki modułowej – **JM 07: Udział w działaniach związanych z przywracaniem zbiorowo naruszonego porządku publicznego**

**1. Wymagania wejściowe.**

Wymagane są umiejętności:

- przyjmowanie postawy zasadniczej i swobodnej,
- rozpoczynanie marszu, bieg z miejsca i z marszu, maszerowanie w miejscu,
- wykonywanie zwrotów,
- maszerowanie właściwym krokiem marszowym,
- zachowywanie się w szyku i poza nim.

**Kluczowe punkty nauczania nr 1-5: pokaz, ćwiczenia**

Przed przystąpieniem do wykształcenia zakładanych umiejętności przedstaw i omów specyfikę rozwijania linii posterunków oraz linii patroli jedno i dwuosobowych z miejsca i z marszu, w tym w szczególności zwróć uwagę na sprecyzowanie czynności realizowanych przed ich rozwinięciem. W ramach ćwiczeń praktycznych podczas zwijania posterunków i patroli wyznacz do tych czynności słuchacza. Zwróć uwagę na przestrzeganie regulaminowych zasad wynikających z postanowień regulaminu ogólnego. Natychmiast koryguj zauważone błędy i niedociągnięcia, wskazuj właściwe rozwiązania dla ich eliminacji. Zwracaj uwagę na sprawne i dokładne wykonywanie poszczególnych czynności, na szybką i jednoczesną reakcję na podaną komendę oraz na zgranie czynności w ramach pododdziału. Czas realizacji poszczególnych elementów powinien być regulowany elastycznie, w zależności od poziomu opanowania umiejętności praktycznych przez słuchaczy.

**2. Sposoby oceniania.**

- Nabywane przez słuchaczy wiadomości i umiejętności podlegają bieżącej ocenie według obowiązującej skali ocen (6-1).
- Poprawienie wszystkich negatywnych ocen bieżących na oceny pozytywne jest warunkiem przystąpienia do zaliczenia jednostki szkolnej.
- **Zaliczenie jednostki szkolnej JS 04 następuje na zakończenie JS 05 na podstawie oceny uzyskanej z testu praktycznego (skala 6-1) obejmującego jednostki szkolne od JS 02 do JS 05 i stanowi ocenę okresową.**



<p align="center"><b>JEDNOSTKA SZKOLNA – SZP JS 05</b></p> <p>Nazwa jednostki szkolnej: <b>Formowanie i manewrowanie tyralierą policyjną</b></p> <p>Nazwa jednostki modułowej – <b>JM 07: Udział w działaniach związanych z przywracaniem zbiorowo naruszonego porządku publicznego</b></p>		<p><b>Cele:</b> Po zakończeniu jednostki szkolnej słuchacz występując w strukturze pododdziału Policji będzie potrafił:</p> <ul style="list-style-type: none"> <li>– formować tyralierę policyjną (kolumnę głęboką) o kształcie zgodnym z wydaną komendą (z miejsca i z marszu),</li> <li>– zmniejszać i zwiększać odstępów w tyralierze,</li> <li>– wiązać tyralierę za ręce i za pasy,</li> <li>– manewrować tyralierą.</li> </ul>			
<p align="center"><b>Kluczowe punkty nauczania</b></p>		<p align="center"><b>Sposób realizacji</b></p>		<p align="center"><b>Pomoce dydaktyczne</b></p>	
		<p align="center"><b>Czas</b></p>	<p align="center"><b>Metoda</b></p>	<p align="center"><b>Ilość</b></p>	<p align="center"><b>Nazwa/opis</b></p>
<ol style="list-style-type: none"> <li>1. Formowanie tyraliery policyjnej przez drużynę (z miejsca i z marszu):               <ol style="list-style-type: none"> <li>a) w linię,</li> <li>b) skosem w prawo,</li> <li>c) skosem w lewo.</li> </ol> </li> <li>2. Formowanie tyraliery policyjnej przez pluton (z miejsca i z marszu):               <ol style="list-style-type: none"> <li>a) w linię,</li> <li>b) w linię podwójną,</li> <li>c) skosem w prawo ,</li> <li>d) skosem w lewo.</li> </ol> </li> <li>3. Formowanie tyraliery policyjnej przez kompanię (z miejsca i z marszu):               <ol style="list-style-type: none"> <li>a) w linię,</li> <li>b) w linię podwójną,</li> <li>c) w linię potrójną,</li> <li>d) klinem,</li> <li>e) skosem w prawo,</li> <li>f) skosem w lewo,</li> </ol> </li> <li>4. Zmniejszanie i zwiększanie odstępów w tyralierze.</li> <li>5. Wiązanie tyraliery za ręce i za pasy.</li> <li>6. Manewrowanie tyralierą.</li> </ol>		<p><b>6</b></p>	<p>pokaz ćwiczenia</p>	<p>1/1</p> <p>1/1</p> <p>1/1</p> <p>1/1</p> <p>1/1</p> <p>1/1</p> <p>1/1</p> <p>1</p>	<p>Akty prawne</p> <p>Plac ćwiczeń</p> <p>Pałki szturmowe</p> <p>Kask ochronny z osłoną twarzy</p> <p>Kamizelka przeciwuderzeniowa</p> <p>Ochroniacze nóg</p> <p>Tarcze ochronne</p> <p>Ochroniacze przedramienia</p> <p>Rękawice przeciwuderzeniowe</p> <p>Tuba elektroakustyczna</p>
<p><b>7. Test osiągnięć</b></p>				<p><b>2</b></p>	<p><b>test praktyczny</b></p>

**PORADNIK DLA NAUCZYCIELA****JEDNOSTKA SZKOLNA – SZP JS 05**

Nazwa jednostki szkolnej: **Formowanie tyralier policyjnych**

Nazwa jednostki modułowej – **JM 07: Udział w działaniach związanych z przywracaniem zbiorowo naruszonego porządku publicznego**

**1. Wymagania wejściowe.**

Wymagana jest wiedza słuchaczy z podstawowych pojęć musztry oraz umiejętności z zakresu:

- przyjmowania postawy zasadniczej i swobodnej,
- rozpoczynania marszu, biegu z miejsca i z marszu, maszerowania w miejscu,
- wykonywania zwrotów, maszerowania właściwym krokiem marszowym,
- zachowywania się w szyku i poza nim.

**Kluczowe punkty nauczania nr 1-6: pokaz, ćwiczenia**

Rozpoczynając realizację jednostki szkolnej szczegółowo scharakteryzuj definicję tyraliery policyjnej. Formowanie tyralier policyjnych zaprezentuj na przykładzie drużyny. Wskaż i opisz uzbrojenie oraz wyposażenie specjalne każdego policjanta. Zwróć uwagę na płynne i sprawne rozwijanie kształtów tyralier zgodnie z wydaną komendą oraz na prawidłowe zatrzymanie się po komendzie do zatrzymania. W toku realizacji, niezbędnym jest szerokie stosowanie zasad nauczania, takich jak: świadomy i aktywny udział szkolonych w procesie nauczania, postępująca złożoność i stopniowanie trudności, pogładowość, systematyczność, jednolitość szkolenia indywidualnego i zespołowego, trwałości przyswajania wiedzy, umiejętności i nawyków, łączenia teorii z praktyką. Czas realizacji poszczególnych elementów powinien być regulowany elastycznie, w zależności od poziomu opanowania umiejętności praktycznych przez słuchaczy.

**Kluczowy punkt nauczania nr 7: test praktyczny****2. Sposoby oceniania.**

- Nabywane przez słuchaczy wiadomości i umiejętności podlegają bieżącej ocenie według obowiązującej skali ocen (skala 6-1).
- Poprawienie wszystkich negatywnych ocen bieżących na oceny pozytywne jest warunkiem przystąpienia do zaliczenia jednostki szkolnej.
- **Zaliczenie jednostki szkolnej JS 05 następuje na podstawie oceny uzyskanej z testu praktycznego (skala 6-1) obejmującego jednostki szkolne od JS 02 do JS 05 i stanowi ocenę okresową.**

<p style="text-align: center;"><b>JEDNOSTKA SZKOLNA – SZP JS 06</b></p> <p>Nazwa jednostki szkolnej: <b>Postępowanie policjanta w sytuacjach kryzysowych</b></p> <p>Nazwa jednostki modułowej – <b>JM 07: Udział w działaniach związanych z przywracaniem zbiorowo naruszonego porządku publicznego</b></p>	<p><b>Cele:</b> Po zakończeniu jednostki szkolnej słuchacz będzie potrafił:</p> <ul style="list-style-type: none"> <li>– postępować w zależności od rodzajów alarmów,</li> <li>– przedstawić tryb zarządzania i ogłaszania alarmów,</li> <li>– określić obowiązujący system alarmowania w jednostkach Policji,</li> <li>– zachować się po ogłoszeniu określonego alarmu,</li> <li>– określić postępowanie policjanta w zależności od rodzaju katastrofy naturalnej i awarii technicznej,</li> <li>– omówić zadania realizowane przez Policję w sytuacji zaistnienia katastrofy naturalnej, awarii technicznej na poszczególnych etapach alarmowania i ostrzegania, działań porządkowych, bezpośrednich działań ratowniczych, przywracania stanu pierwotnego w konkretnych realiach służbowych,</li> <li>– określić procedury postępowania w sytuacji uzyskania informacji o możliwości zaistnienia zagrożenia o cechach aktu terrorystycznego,</li> <li>– określić potrzeby ofiar tragedii,</li> <li>– określić podstawę prawną i istotę odblokowania,</li> <li>– prawidłowo zinterpretować pojęcia: <ul style="list-style-type: none"> <li>• imprezy masowej,</li> <li>• imprezy masowej o podwyższonym ryzyku,</li> <li>• organizatora imprezy masowej,</li> </ul> </li> <li>– omówić specyfikę działań ochronno-porządkowych podejmowanych przez Policję w ramach zabezpieczania imprez masowych.</li> </ul>			
	<b>Sposób realizacji</b>		<b>Pomoce dydaktyczne</b>	
<b>Kluczowe punkty nauczania</b>	<b>Czas</b>	<b>Metoda</b>	<b>Ilość</b>	<b>Nazwa/opis</b>
1. Katalog sytuacji uzasadniających wprowadzenie wyższych stanów gotowości do działań.	<b>2</b>	wykład		Akty prawne
2. Charakterystyka obowiązujących stanów gotowości.				
3. Zakres podstawowych przedsięwzięć realizowanych w poszczególnych stanach gotowości.				
4. Rodzaje alarmów.				
5. Tryb zarządzania i ogłaszania alarmów.				
6. System alarmowania w jednostkach Policji.				
7. Obowiązki policjanta po ogłoszeniu określonego alarmu.				

8. Zadania i rola Policji w systemie zarządzania kryzysowego.	<b>1</b>	wykład, dyskusja		
9. Określenie podstawy prawnej i istoty odblokowania obiektu. 10. Prewencyjne zabezpieczenie rejonu działań przed i po odblokowaniu obiektu. 11. Charakterystyka i realizacja zadań w poszczególnych wydzielonych grupach specjalistycznych.	<b>3</b>	wykład, dyskusja, ćwiczenia		
12. <b>Test osiągnięć</b>	<b>1</b>	test pisemny		

**PORADNIK DLA NAUCZYCIELA****JEDNOSTKA SZKOLNA – SZP JS 06**

Nazwa jednostki szkolnej: **Postępowanie policjanta w sytuacjach kryzysowych**

Nazwa jednostki modułowej – **JM 07: Udział w działaniach związanych z przywracaniem zbiorowo naruszonego porządku publicznego**

**1. Wymagania wejściowe.**

Nie przewiduje się.

*Kluczowe punkty nauczania nr 9-10 przeznaczone są do realizacji (w miarę możliwości) przez psychologa.*

**Kluczowe punkty nauczania nr 1-7: wykład**

W ramach wykładu przedstaw i omów katalog sytuacji uzasadniających wprowadzenie wyższych stanów gotowości do działań, scharakteryzuj obowiązujące stany gotowości oraz zakres podstawowych przedsięwzięć realizowanych w poszczególnych stanach gotowości. W oparciu o obowiązujący system alarmowania w jednostkach Policji, wyeksponuj poszczególne rodzaje alarmów oraz ich tryb zarządzania i ogłaszania. Szczegółowo zapoznaj z obowiązkami policjanta po ogłoszeniu określonego alarmu.

**Kluczowy punkt nauczania nr 8: wykład, dyskusja**

Omów rolę i zadania Policji w systemie zarządzania kryzysowego. Wskaż zadania realizowane przez Policję w sytuacji zaistnienia katastrofy naturalnej i awarii technicznej na poszczególnych etapach: alarmowania i ostrzegania, działań porządkowych, bezpośrednich działań ratowniczych, przywracania stanu pierwotnego.

**Kluczowe punkty nauczania nr 9-11: wykład, dyskusja, ćwiczenia**

Sprecyzuj i omów: podstawę prawną i istotę odblokowania obiektów, negocjacje z osobami blokującymi obiekt, działania prewencyjne Policji przed przystąpieniem do odblokowania obiektu, istotę i zakres rozpoznania. Omów rolę i zadania wydzielonych specjalistycznych grup, sposoby wprowadzania sił Policji do obiektu, sposoby przeszukiwania pomieszczeń, zasady postępowania z osobami zatrzymanymi, dokumentowanie zdarzeń, zadania oraz rolę służby medycznej podczas odblokowania, sposób postępowania wobec osób okupujących, posiadających immunitet. Podkreśl warunki, jakie muszą być spełnione, aby siły Policji mogły przystąpić do odblokowania obiektu. Określ zakres i formy współdziałania z policjantami innych służb policyjnych.

Zwróć w szczególności uwagę na nowe standardy zapewniania bezpieczeństwa w związku z imprezą masową (3 x T) oraz stosowanie środków przymusu bezpośredniego adekwatnych do zaistniałego zagrożenia oraz sprawną i dynamiczną realizację zadań.

Przeprowadź zajęcia praktyczne z działań ochronno-porządkowych podejmowanych przez Policję w ramach zabezpieczania imprez masowych. Zajęcia mogą być realizowane w strukturze kompanii.

**Kluczowy punkt nauczania nr 12: test pisemny****2. Sposoby oceniania.**

- Nabywane przez słuchaczy wiadomości i umiejętności podlegają bieżącej ocenie według obowiązującej skali ocen (skala 6-1).
- Poprawienie wszystkich negatywnych ocen bieżących na oceny pozytywne jest warunkiem przystąpienia do zaliczenia jednostki szkolnej.
- **Zaliczenie jednostki szkolnej JS 06 następuje na podstawie oceny uzyskanej z testu pisemnego (skala 6-1) i stanowi ocenę okresową.**

**PROGRAM**  
**REALIZACJI JEDNOSTEK MODUŁOWYCH**  
**SZP JM 08**

**CELE KSZTAŁCENIA – SZP JM 08**

Nazwa jednostki modułowej: **Przeciwdziałanie zjawiskom kryminogennym**

Stanowisko służbowe: **policjant**

**OKREŚLENIE CELÓW:**

Uczestnik szkolenia po zakończeniu jednostki modułowej, kierując się zasadami etyki zawodowej oraz przestrzegając praw człowieka, będzie potrafił:

- a) rozpoznawać i analizować zjawiska patologiczne,
- b) dokumentować uzyskane informacje lub poczynione obserwacje,
- c) identyfikować sytuacje, stany i fakty stwarzające dla małoletnich zagrożenie,
- d) ocenić istnienie warunków dopuszczalności zatrzymania nieletniego i dokonać oraz udokumentować tę czynność.

<b>ARKUSZ ANALIZY JEDNOSTKI MODUŁOWEJ – SZP JM 08</b>				
Nazwa jednostki modułowej: <b>Przeciwdziałanie zjawiskom kryminogennym</b>				
<b>Lp.</b>	<b>Etapy pracy</b>	<b>Umiejętności wymagane do realizacji etapów pracy – policjant:</b>	<b>Nazwa jednostki szkolnej (JS)</b>	<b>Czas realizacji JS w godz.</b>
1.	<b>Prowadzi rozpoznanie i zapobiega zjawiskom patologii społecznej.</b>	a) rozpoznaje środki odurzające, substancje psychotropowe i prekursory, b) dokumentuje czynności rozpoznania w zakresie patologii społecznych.	<b>Rozpoznanie w zakresie patologii społecznej i zapobieganie zjawiskom patologicznym.</b>	3



2.	<b>Ujawnia nieletnich sprawców czynów karalnych i wykazujących przejawy demoralizacji.</b>	<ul style="list-style-type: none"> <li>a) identyfikuje sytuacje i fakty stwarzające dla małoletniego zagrożenie,</li> <li>b) identyfikuje zachowania nieletnich świadczące o ich demoralizacji,</li> <li>c) odróżnia czyny karalne od innych czynów zabronionych,</li> <li>d) dokumentuje własne dane i spostrzeżenia oraz uzyskane informacje świadczące o zagrożeniu nieletniego demoralizacją, o jego demoralizacji lub o popełnieniu przez niego czynu karalnego,</li> <li>e) sporządza notatkę informującą specjalistę ds. nieletnich i patologii o czynach karalnych lub nieletnich zagrożonych demoralizacją,</li> <li>f) ocenia istnienie warunków dopuszczalności zatrzymania nieletniego,</li> <li>g) zatrzymuje nieletniego sprawcę czynu karalnego lub nieletniego w trakcie samowolnego pobytu poza zakładem poprawczym lub schroniskiem dla nieletnich,</li> <li>h) sporządza protokół zatrzymania nieletniego.</li> </ul>	<b>Ujawnianie nieletnich sprawców czynów karalnych i wykazujących przejawy demoralizacji.</b>	7
			<b>Razem</b>	<b>10 godz.</b>

<b>LISTA WYPOSAŻENIA DYDAKTYCZNEGO – SZP JM 08</b>	
Nazwa jednostki modułowej: <b>Przeciwdziałanie zjawiskom kryminogennym</b>	
<b>Kategoria/nazwa wyposażenia</b>	<b>Ilość na grupę</b>
<b>Wyposażenie pracowni</b>	
1. Sala dydaktyczna.	1
2. Pomieszczenie symulacyjne lub przystosowana sala dydaktyczna do przeprowadzania interwencji policyjnych.	1
3. Teren otwarty do zajęć praktycznych.	1
<b>Pomoce dydaktyczne</b>	
1. Testery narkotykowe Narko-1 i Narko-2 lub inne.	30
2. Testery diagnozujące osobę będącą pod wpływem narkotyku.	30
3. Protokół użycia testera narkotykowego.	1
4. Środki narkotyczne do celów szkoleniowych.	zestaw
5. Rzutnik pisma lub projektor multimedialny.	1
6. Foliogramy.	1
7. Prezentacja multimedialna.	zestaw
8. Przepisy prawne.	zestaw
9. Indywidualne środki przymusu bezpośredniego.	zestaw
10. Wzory dokumentacji dotyczącej użycia testera narkotykowego.	komplet
11. Założenia do ćwiczeń.	1
12. Protokół zatrzymania nieletniego.	20
<b>Materiały pomocnicze (zużywalne) i artykuły biurowe</b>	
1. Notatnik służbowy.	20
2. Arkusze papieru tzw. Flipchart (format A1).	50
<b>Materiały pomocnicze</b>	
1. Notatnik służbowy.	wg potrzeb
2. Druki „Protokół użycia testera narkotykowego”.	wg potrzeb

<b>JEDNOSTKA SZKOLNA – SZP JS 01</b> Nazwa jednostki szkolnej: <b>Rozpoznanie w zakresie patologii społecznej i zapobieganie zjawiskom patologicznym.</b> Nazwa jednostki modułowej – <b>JM 08: Przeciwdziałanie zjawiskom kryminogennym</b>	<b>Cele:</b> Po zakończeniu jednostki szkolnej słuchacz będzie potrafił: <ul style="list-style-type: none"> <li>– określić podstawowe uwarunkowania zachowań patologicznych,</li> <li>– rozpoznać środki odurzające, substancje psychotropowe i prekursory,</li> <li>– rozróżnić i scharakteryzować wybrane zjawiska patologii społecznej,</li> <li>– określić wpływ patologii na przestępczość,</li> <li>– sporządzić notatkę urzędową lub służbową z czynności rozpoznania w zakresie patologii społecznych.</li> </ul>			
	<b>Sposób realizacji</b>		<b>Pomoce dydaktyczne</b>	
<b>Kluczowe punkty nauczania</b>	<b>Czas</b>	<b>Metoda</b>	<b>Ilość</b>	<b>Nazwa/opis</b>
1. Rozpoznawanie środków odurzających, substancji psychotropowych i prekursorów.	<b>1</b>	wykład, pogadanka	1/1	Założenia do ćwiczeń
2. Dokumentowanie czynności rozpoznania w zakresie patologii społecznych. 3. Omówienie sporządzonej dokumentacji.	<b>2</b>	ćwiczenie pisemne, pogadanka		

**PORADNIK DLA NAUCZYCIELA****JEDNOSTKA SZKOLNA – SZP JS 01**

Nazwa jednostki szkolnej: **Rozpoznanie w zakresie patologii społecznej i zapobieganie zjawiskom patologicznym.**

Nazwa jednostki modułowej – **JM 08: Przeciwdziałanie zjawiskom kryminogennym**

**1. Wymagania wejściowe.**

Wymagane są postawy zawodowe i podstawowe umiejętności z zakresu:

- etyki zawodowej policjanta,
- legitymowania,
- zatrzymywania osób,
- stosowania ŚPB,
- nawiązywania kontaktu z dyżurnym jednostki oraz przekazywania drogą radiową danych do sprawdzenia,
- sporządzania notatek służbowych i urzędowych.

Tworząc założenia do ćwiczeń bazuj na przykładach z praktyki.

Przedstawione poniżej metody nauczania są propozycjami do realizacji jednostki szkolnej.

Punkty kluczowe realizuj zgodnie z chronologią.

**Tworząc założenia do ćwiczeń bazuj na przykładach z praktyki.****Kluczowy punkt nauczania nr 1: wykład, pogadanka**

Przedstaw podział środków odurzających i substancji psychotropowych ze względu na kryterium działania na centralny układ nerwowy. Podając przykłady omów prekursorzy. Omawiając akty prawne uzupełniaj przekazywanie informacji za pomocą foliogramów bądź prezentacji multimedialnej.

**Kluczowe punkty nauczania nr 2-3: ćwiczenie pisemne, pogadanka**

Podziel grupę na 2-3 osobowe zespoły, rozdaj przygotowane założenia i poleć słuchaczom opracowanie i sporządzenie notatki lub meldunku informacyjnego dotyczącego opisanego zjawiska patologicznego. Po zaprezentowaniu sporządzonej dokumentacji przez przedstawicieli zespołów oceń dokumenty pod względem merytorycznym i formalnym, omów popełnione błędy.

**2. Sposoby oceniania:**

- Nabywane przez słuchaczy wiadomości i umiejętności podlegają bieżącej ocenie według obowiązującej skali ocen (skala 6-1 lub zal. – nzal.).
- Sporządzona przez słuchaczy dokumentacja, podlega bieżącej ocenie poprzez zastosowanie zapisu uogólnionego – zaliczono (zal.) lub nie zaliczono (nzal.).
- Zaliczenie dokumentacji i poprawienie wszystkich negatywnych ocen bieżących na oceny pozytywne jest warunkiem przystąpienia do zaliczenia jednostki szkolnej.
- **Zaliczenie jednostki szkolnej JS 01 następuje wspólnie z JS 02** na podstawie oceny uzyskanej z testu pisemnego (skala 6-1) i stanowi ocenę okresową.

<p><b>JEDNOSTKA SZKOLNA – SZP JS 02</b></p> <p>Nazwa jednostki szkolnej: <b>Ujawnianie nieletnich sprawców czynów karalnych i wykazujących przejawy demoralizacji.</b></p> <p>Nazwa jednostki modułowej – <b>JM 08: Przeciwdziałanie zjawiskom kryminogennym.</b></p>	<p><b>Cele:</b> Po zakończeniu jednostki szkolnej słuchacz będzie potrafił:</p> <ul style="list-style-type: none"> <li>– udokumentować dane i własne spostrzeżenia świadczące o zagrożeniu demoralizacją małoletniego, o demoralizacji nieletniego lub o popełnieniu przez niego czynu karalnego,</li> <li>– omówić warunki dopuszczalności zatrzymania nieletniego,</li> <li>– określić sytuacje, w których dokonuje się ujęcia nieletniego,</li> <li>– udokumentować fakt ujęcia nieletniego, sporządzić protokół zatrzymania nieletniego.</li> </ul>			
<b>Kluczowe punkty nauczania</b>	<b>Sposób realizacji</b>		<b>Pomoce dydaktyczne</b>	
	<b>Czas</b>	<b>Metoda</b>	<b>Ilość</b>	<b>Nazwa/opis</b>
<ol style="list-style-type: none"> <li>1. Dokumentowanie informacji o czynach karalnych oraz o przejawach demoralizacji.</li> <li>2. Warunki dopuszczalności zatrzymania nieletniego.</li> <li>3. Dokumentowanie ujęcia, zatrzymania nieletniego.</li> <li>4. Umieszczenie nieletniego w Policynjnej Izbie Dziecka.</li> </ol>	<b>4</b>	wykład, analiza przypadku	komplet 1/1  1/1	Foliogramy Formularze protokołów Założenia do analizy przypadku i symulacji
<ol style="list-style-type: none"> <li>5. Sporządzanie dokumentacji.</li> </ol>	<b>1</b>	ćwiczenia pisemne	1/1	
<ol style="list-style-type: none"> <li>6. Omówienie sporządzonej dokumentacji.</li> </ol>	<b>1</b>			
<ol style="list-style-type: none"> <li>7. <b>Test osiągnięć (JS 01-JS 02)</b></li> </ol>	<b>1</b>	test pisemny		

**PORADNIK DLA NAUCZYCIELA****JEDNOSTKA SZKOLNA – SZP JS 02**

Nazwa jednostki szkolnej: **Ujawnianie nieletnich sprawców czynów karalnych i wykazujących przejawy demoralizacji.**

Nazwa jednostki modułowej – **JM 08: Przeciwdziałanie zjawiskom kryminogennym**

**1. Wymagania wejściowe.**

Wymagana jest wiedza i umiejętności z zakresu:

- legitymowania i zatrzymywania osób,
- identyfikowania i kwalifikowania czynów zabronionych,
- zasad odpowiedzialności karnej dorosłych,
- dokumentowania czynności w formie notatki i protokołu,
- nawiązania kontaktu z rozmówcą i kierowania przebiegiem rozmowy.

**Kluczowe punkty nauczania nr 1-4: wykład, analiza przypadku**

Omawiając zagadnienie, zwróć szczególną uwagę na warunki dopuszczalności zatrzymania nieletniego. Zaprezentuj różnice między ujęciem a zatrzymaniem. Omów sposób dokumentowania tych czynności oraz umieszczanie nieletniego w Policynjnej Izbie Dziecka. Przeprowadź symulację, na podstawie przygotowanych założeń opisujących sytuację, w której należy dokonać zatrzymania nieletniego.

**Kluczowy punkt nauczania nr 5: ćwiczenia pisemne**

Poleć słuchaczom sporządzenie notatki dla specjalisty ds. nieletnich i patologii społecznej, dotyczącej nieletniego zagrożonego demoralizacją lub czynu karalnego popełnionego przez nieletniego. Następnie w oparciu o przygotowane założenia słuchacze sporządzają notatkę urzędową z ujęcia i protokół zatrzymania nieletniego.

**Kluczowy punkt nauczania nr 6: pogadanka**

Omów dokumentację wykonaną przez słuchaczy.

**Kluczowy punkt nauczania nr 7: test pisemny**

**Przeprowadź pisemny test osiągnięć obejmujący treści JS01 oraz JS02.**

**2. Sposoby oceniania:**

- Nabywane przez słuchaczy wiadomości i umiejętności podlegają bieżącej ocenie według obowiązującej skali ocen (skala 6-1 lub zal. – nzal.).
- Sporządzona przez słuchaczy dokumentacja, podlega bieżącej ocenie poprzez zastosowanie zapisu uogólnionego – zaliczono (zal.) lub nie zaliczono (nzal.).
- Zaliczenie dokumentacji i poprawienie wszystkich negatywnych ocen bieżących na oceny pozytywne jest warunkiem przystąpienia do zaliczenia jednostki szkolnej.
- **Zaliczenie jednostki szkolnej JS 01 następuje wspólnie z JS 02** na podstawie oceny uzyskanej z testu pisemnego (skala 6-1) i stanowi ocenę okresową.

**PROGRAM  
REALIZACJI JEDNOSTEK MODUŁOWYCH**

**SZP JM 09**

**CELE KSZTAŁCENIA– SZP JM09**

Nazwa jednostki modułowej: **Szkolenie strzeleckie**

**OKREŚLENIE CELÓW GŁÓWNYCH:**

Uczestnik szkolenia po zakończeniu jednostki modułowej kierując się zasadami etyki zawodowej oraz przestrzegając praw człowieka będzie:

- a) bezpiecznie użytkował broń palną,
- b) potrafił stosować właściwą taktykę przy posługiwaniu się bronią palną,
- c) znał zasadnicze elementy teorii strzału,
- d) potrafił opisać budowę i działanie broni palnej krótkiej,
- e) znał podstawy celnego strzelania,
- f) potrafił usunąć zacięcia w broni palnej krótkiej,
- g) potrafił wykonać strzelania przygotowawcze z broni palnej krótkiej,
- h) potrafił wykonać strzelania statyczne z broni palnej krótkiej,
- i) przestrzegał zasad użytkowania broni palnej krótkiej,
- j) potrafił wykonać strzelania szybkie z broni palnej krótkiej,
- k) potrafił wykonać strzelania dynamiczne z broni palnej krótkiej,
- l) znał budowę i zasady działania pistoletu maszynowego,
- m) potrafił wykonać strzelania z pistoletu maszynowego,
- n) znał budowę i zasady działania strzelb gładkolufowych,
- o) potrafił rozróżnić amunicję do strzelb gładkolufowych,
- p) potrafił wykonać strzelania ze strzelb gładkolufowych,
- r) potrafił wykonać strzelania sytuacyjne z broni palnej krótkiej.



**ARKUSZ ANALIZY JEDNOSTKI MODUŁOWEJ – SZP JM 09**

Nazwa jednostki modułowej: **Szkolenie strzeleckie**

<b>Lp.</b>	<b>Etap pracy</b>	<b>Umiejętności wymagane do realizacji etapów pracy – policjant:</b>	<b>Nazwa jednostki szkolnej (JS)</b>	<b>Czas realizacji JS w godz.</b>
<b>1.</b>	<b>Bezpiecznie użytkuje broń palną.</b>	<ul style="list-style-type: none"> <li>a) bezpiecznie użytkuje broń palną, potrafi rozkładać i składać pistolet: P-64, P-83, Glock, P-99 Walther,</li> <li>b) potrafi stosować zasady mające wpływ na celność strzelania,</li> <li>c) potrafi rozpoznawać i usuwać zacięcia w broni palnej.</li> </ul>	<b>Podstawy szkolenia strzeleckiego</b>	<b>15</b>
<b>2.</b>	<b>Wykonuje czynności wchodzące w zakres strzelań przygotowawczych i statycznych.</b>	<ul style="list-style-type: none"> <li>a) zna specyfikę strzelań przygotowawczych i statycznych,</li> <li>b) wykonuje podstawowe czynności strzelania przygotowawczego i statycznego,</li> <li>c) bezpiecznie i sprawnie wykonuje strzelania przygotowawcze i statyczne,</li> <li>d) przyjmuje właściwe postawy strzeleckie.</li> </ul>	<b>Strzelania przygotowawcze i statyczne</b>	<b>20</b>
<b>3.</b>	<b>Wykonuje czynności wchodzące w zakres strzelań szybkich.</b>	<ul style="list-style-type: none"> <li>a) stosuje praktycznie taktyczno-techniczne aspekty posługiwania się bronią palną,</li> <li>b) wykonuje podstawowe czynności strzelania szybkiego,</li> <li>c) bezpiecznie i sprawnie wykonuje strzelania szybkie,</li> <li>d) przyjmuje właściwe postawy strzeleckie,</li> <li>e) bezpiecznie postępuje z bronią palną.</li> </ul>	<b>Strzelania szybkie</b>	<b>12</b>
<b>4.</b>	<b>Wykonuje czynności wchodzące w zakres strzelań dynamicznych.</b>	<ul style="list-style-type: none"> <li>a) stosuje praktycznie taktyczno-techniczne aspekty posługiwania się bronią palną,</li> <li>b) zna specyfikę strzelań dynamicznych,</li> <li>c) wykonuje podstawowe czynności strzelania dynamicznego,</li> <li>d) bezpiecznie i sprawnie wykonuje strzelania dynamiczne,</li> <li>e) potrafi przemieszczać się oraz zatrzymywać z biegu z bronią palną,</li> <li>f) przyjmuje właściwe postawy strzeleckie,</li> <li>g) stosuje właściwą taktykę działania z bronią palną,</li> <li>h) stosuje właściwe techniki działania z bronią palną,</li> </ul>	<b>Strzelania dynamiczne</b>	<b>12</b>

		i) bezpiecznie postępuje z bronią palną.		
5.	<b>Wykonuje czynności wchodzące w zakres strzelania z pistoletu maszynowego.</b>	<ul style="list-style-type: none"> <li>a) zna poszczególne części pistoletu maszynowego,</li> <li>b) zna dane taktyczno-techniczne pistoletu maszynowego,</li> <li>c) rozkłada- składa pistolet maszynowy,</li> <li>d) stosuje praktycznie taktyczno-techniczne aspekty posługiwania się tymi rodzajami broni,</li> <li>e) rozpoznaje stan bezpieczeństwa pistoletu maszynowego,</li> <li>f) bezpiecznie i sprawnie posługuje się pistoletem maszynowym,</li> <li>g) bezpiecznie i sprawnie wykonuje strzelania z pistoletu maszynowego,</li> <li>h) przyjmuje właściwe postawy strzeleckie z pistoletem maszynowym.</li> </ul>	<b>Podstawy strzelania z pistoletu maszynowego</b>	<b>10</b>
6.	<b>Wykonuje czynności wchodzące w zakres strzelania ze strzelb gładkolufowych.</b>	<ul style="list-style-type: none"> <li>a) przyjmuje właściwe postawy strzeleckie oraz bezpiecznie postępuje ze strzelbą gładkolufową,</li> <li>b) rozróżnia poszczególne części broni gładkolufowej,</li> <li>c) rozkłada i składa strzelbę gładkolufową,</li> <li>d) rozpoznaje stan bezpieczeństwa strzelb gładkolufowych,</li> <li>e) rozróżnia i charakteryzuje rodzaje amunicji do strzelb gładkolufowych,</li> <li>f) określa warunki taktyczno-techniczne amunicji do strzelb gładkolufowych,</li> <li>g) określa warunki użycia amunicji do strzelb gładkolufowych,</li> <li>h) określa warunki bezpiecznego użycia amunicji do strzelb gładkolufowych,</li> <li>i) bezpiecznie i sprawnie wykonuje strzelania ze strzelb gładkolufowych,</li> <li>j) bezpiecznie i sprawnie posługuje się bronią gładkolufową.</li> </ul>	<b>Podstawy strzelania ze strzelb gładkolufowych</b>	<b>9</b>

7.	<b>Wykonuje czynności wchodzące w zakres strzelań sytuacyjnych</b>	a) identyfikuje specyfikę strzelań sytuacyjnych, b) wykonuje podstawowe czynności strzelania sytuacyjnego, c) bezpiecznie i sprawnie wykonuje strzelania sytuacyjne, d) przemieszcza się oraz zatrzymuje się w biegu z bronią palną, e) stosuje właściwą taktykę działania z bronią palną, f) stosuje właściwe techniki działania z bronią palną, g) bezpiecznie postępuje z bronią palną.	<b>Strzelania sytuacyjne</b>	<b>14</b>
	<b>Egzamin strzelecki</b>		<b>6</b>	
			<b>Razem</b>	<b>98 godz.</b>

<b>LISTA WYPOSAŻENIA DYDAKTYCZNEGO – SZP JM 09</b>	
Nazwa jednostki modułowej: <b>Szkolenie strzeleckie</b>	
<b>Kategoria/nazwa wyposażenia</b>	<b>Ilość na grupę</b>
<b>Wyposażenie pracowni</b>	
1. Strzelnica.	1
2. Oś do strzelań z broni krótkiej.	1
3. Oś do strzelań z broni długiej.	1
4. Strzelnica pneumatyczna.	1
5. Mechanizm przesuwu (ruchu) tarcz.	1
6. Obrotnice tarcz.	1
7. Podnośniki tarcz.	1
8. Plac ćwiczeń z lustrami.	1
9. Sala wykładowa wyposażona w stoły do składania i rozkładania broni.	1
10. Tor przeszkód.	1
11. Trener komputerowy (zestaw).	1
<b>Pomoce dydaktyczne</b>	
1. Prezentacja multimedialna.	9
2. Foliogramy (komplet).	9
3. Tablice poglądowe.	9
4. Komputer-laptop.	1
5. Rzutnik multimedialny.	1
6. Rzutnik do foliogramów.	1
<b>Uzbrojenie</b>	
1. Pistolet P-64.	20
2. Pistolet P-83.	10
3. Pistolet Glock 17.	10
4. Pistolet Glock 19.	10
5. Pistolet P-99.	20
6. Pistolet maszynowy, w tym PM-98.	10
7. Strzelba gładkolufowa, w tym Mossberg i Imperator.	20
8. Broń szkolna.	20
9. Kabura otwarta do pistoletu P-64.	20
10. Ładownica do magazynka P-64.	10
11. Kabura z ładownicą do pistoletu P-83.	10
12. Kabura z ładownicą do pistoletu Glock 17.	10
13. Kabura z ładownicą do pistoletu Glock 19.	20
14. Kabura z ładownicą do pistoletu P-99.	20
15. Ładownica do amunicji kal. 12/70.	20
16. Kamizelka kuloodporna.	20
17. Kamizelka taktyczna.	20
18. Hełm kevlarowy.	20
19. Latarka (oświetlenie taktyczne).	20
20. Amunicja 9x18.	4960
21. Amunicja 9x19.	6160
22. Amunicja do strzelby gładkolufowej.	400

23. Kajdanki ćwiczebne.	20
<b>Materiały pomocnicze</b>	
1. Tarczownica.	30
2. Naklejki.	10000
3. Zszywki.	5000
4. Lista strzelań.	60
5. Tarcza.	700
6. Środki czyszczące – konserwujące do broni.	10 litrów
7. Czyściwo do broni –płótno.	25 metrów
8. Opatrunek osobisty.	20
9. Ochronniki słuchu.	20
10. Ochronniki wzroku.	20
11. Amunicja szkolna 9x18.	100
12. Amunicja szkolna 9x19.	100
13. Stoper.	1
14. Tacker (zszywacz).	1
15. Przekroje amunicji.	50
16. Przekrój pistoletu P-64.	1
17. Przekrój pistoletu P-83.	1
18. Przekrój pistoletu P-99.	1
19. Przekrój pistoletu Glock 17	1
20. Przekrój pistoletu Glock 19.	1
21. Przekrój pistoletu maszynowego.	1
22. Przekrój karabinka automatycznego.	1
23. Przekrój strzelby gładkolufowej Mossberg.	1
24. Przekrój strzelby gładkolufowej Imperator.	1

<b>JEDNOSTKA SZKOLNA – SZP JS 01</b> Nazwa jednostki szkolnej: <b>Podstawy szkolenia strzeleckiego</b> Nazwa jednostki modułowej – <b>JM 09: Szkolenie strzeleckie</b>	<b>Cele:</b> Po zakończeniu jednostki szkolnej słuchacz będzie potrafił: <ul style="list-style-type: none"> <li>– bezpiecznie użytkować broń palną,</li> <li>– określić zasadnicze elementy teorii strzału,</li> <li>– rozkładać i składać pistolet: P-64, P-83, Glock, P-99 Walther,</li> <li>– określić zasady działania pistoletu,</li> <li>– stosować zasady mające wpływ na celność strzelania,</li> <li>– rozpoznawać i usuwać zacięcia w broni palnej.</li> </ul>			
	<b>Sposób realizacji</b>		<b>Pomoce dydaktyczne</b>	
<b>Kluczowe punkty nauczania</b>	<b>Czas</b>	<b>Metoda</b>	<b>Ilość</b>	<b>Nazwa/opis</b>
1. Podstawowe wiadomości o broni i amunicji: <ul style="list-style-type: none"> <li>a) zasady bezpiecznego posługiwania się bronią palną,</li> <li>b) warunki bezpieczeństwa podczas zajęć ze szkolenia strzeleckiego,</li> <li>c) zasady konserwacji broni palnej,</li> <li>d) zasady transportu (noszenia i przewożenia) broni palnej,</li> <li>e) podział i przeznaczenie broni palnej używanej przez Policję,</li> <li>f) budowa i działanie naboju, rodzaje amunicji.</li> </ul>	<b>3</b>	wykład	1  według potrzeb	Zbiór przepisów prawnych dotyczących szkolenia strzeleckiego policjantów. Prezentacja multimedialna Foliogramy Tablice poglądowe
2. Budowa i działanie broni palnej krótkiej: <ul style="list-style-type: none"> <li>a) budowa i działanie pistoletów: P-64, P-83, Glock, P-99 Walther,</li> <li>b) systemy zabezpieczenia pistoletów: P-64, P-83, Glock, P-99 Walther,</li> <li>c) zasady oraz sposoby składania i rozkładania pistoletów: P-64, P-83, Glock, P-99 Walther,</li> <li>d) zasady rozpoznawania stanu bezpieczeństwa oraz odpowiedniego postępowania z pistoletami: P-64, P-83, Glock, P-99 Walther.</li> </ul>	<b>6</b>	wykład, pokaz, ćwiczenia		
3. Zasadnicze elementy teorii strzału: <ul style="list-style-type: none"> <li>a) balistyka – podział i znaczenie,</li> <li>b) zjawisko strzału,</li> <li>c) pojęcie prędkości początkowej pocisku,</li> <li>d) pojęcie odrzutu i podrzutu broni,</li> </ul>	<b>1</b>	wykład		

e) pojęcie celowania, f) elementy wpływające na celność strzału, g) elementy toru lotu pocisku, h) nieprawidłowości broni wpływające na celność strzału.				
4. Podstawy celnego strzelania: a) podstawowe elementy celnego strzelania, b) zasady określania punktu celowania, c) pojęcie oka dominującego, d) pojęcie ręki wiodącej i wspomagającej – sposoby trzymania broni palnej, e) postawy strzeleckie, f) zasady oraz sposoby ładowania i rozładowywania magazynka, g) zasady oraz sposoby ładowania i rozładowywania broni magazynkiem, h) zasady i sposoby przeładowania broni palnej, i) zasady i sposoby okazania broni do przejrzania.	3	wykład, pokaz, ćwiczenia		
5. Zacięcia broni krótkiej: a) pojęcia zacięcia, zablokowania i awarii broni, b) podstawowe rodzaje zacięć – przyczyny występowania, objawy oraz sposoby i zasady usuwania.	1	wykład, pokaz,		
<b>6. Sprawdzian wiedzy</b>	<b>1</b>	test pisemny		

**PORADNIK DLA NAUCZYCIELA****JEDNOSTKA SZKOLNA – SZP JS 01**

Nazwa jednostki szkolnej: **Podstawy szkolenia strzeleckiego**

Nazwa jednostki modułowej - **JM 09: Szkolenie strzeleckie**

**1. Wymagania wejściowe.**

Nie przewidziano.

Przed przystąpieniem do realizacji zajęć zapoznaj się z celami, oraz kluczowymi punktami nauczania. Przygotuj treści kształcenia adekwatne do kluczowych punktów nauczania i opracuj niezbędne ćwiczenia i pomoce opisane w jednostce szkolnej. Zastosuj metodę realizacji jednostki szkolnej adekwatną do osiągnięcia zamierzonego celu, stosując wskazane poniżej formy organizacyjne.

Ze względów bezpieczeństwa zajęcia praktyczne ze szkolenia strzeleckiego prowadzone są przez co najmniej dwóch nauczycieli – instruktorów.

**Kluczowy punkt nauczania nr 1: wykład**

Omów konieczne treści i zobrazuj je prezentacją multimedialną, prezentacją foliogramów oraz tablic poglądowych. Zapoznaj słuchaczy z podstawowymi zasadami bezpiecznego użytkowania broni palnej. Zwróć szczególną uwagę na sytuacje w praktyce, w których niezachowanie zasad bezpieczeństwa miało wpływ na tragiczne w skutkach zdarzenia.

Przełącz podstawowe wiadomości o broni znajdującej się na wyposażeniu Policji i stosowanej amunicji. W trakcie zajęć wykorzystaj w celach poglądowych amunicję treningową. Wskaż słuchaczom literaturę źródłową dotyczącą przekazywanych treści

**Kluczowy punkt nauczania nr 2: wykład**

Stosuj metodę pokazu z uwzględnieniem najważniejszych treści, które chcesz przekazać, przystępując do ćwiczeń wskaż najważniejsze elementy niezbędne do osiągnięcia zamierzonego celu. Zadeemonstruj rozkładanie i składanie pistoletów P-64, P-83, Glock, P-99 Walther omawiając w trakcie zasady działania i poszczególne elementy oraz rodzaje zabezpieczeń. Wskaż słuchaczom literaturę źródłową dotyczącą przekazywanych treści.

**Kluczowy punkt nauczania nr 3: wykład, pokaz**

Omów istotne elementy z zakresu zasadniczych elementów teorii strzału i zobrazuj je prezentacją multimedialną, prezentacją foliogramów lub tablic poglądowych. Wskaż słuchaczom literaturę źródłową dotyczącą przekazywanych treści.

**Kluczowy punkt nauczania nr 4: wykład, pokaz**

Stosuj metodę pokazu z uwzględnieniem najważniejszych treści, które chcesz przekazać, przystępując do ćwiczeń wskaż najważniejsze elementy niezbędne do osiągnięcia zamierzonego celu. Omów podstawy celnego strzelania, w ramach pokazu zaprezentuj określone czynności z bronią. Wskaż słuchaczom literaturę źródłową dotyczącą przekazywanych treści.

**Kluczowy punkt nauczania nr 5: wykład, pokaz**

Na sali wykładowej omów i zaprezentuj podstawowe zacięcia występujące w broni palnej krótkiej. Wskaż słuchaczom literaturę źródłową dotyczącą przekazywanych treści.

**Kluczowy punkt nauczania nr 6: test pisemny****2. Sposoby oceniania:**

- Zaliczenie jednostki szkolnej JS 01 jest oceną okresową.
- Zaliczenie jednostki szkolnej JS 01 polega na ocenie sprawdzianu wiedzy.
- Nabywane przez słuchaczy wiadomości i umiejętności podlegają bieżącej ocenie według obowiązującej skali ocen.
- Każda negatywna ocena uzyskana w trakcie jednostki szkolnej musi być poprawiona na ocenę pozytywną.
- Poprawienie wszystkich ocen negatywnych na ocenę pozytywną jest warunkiem przystąpienia do zaliczenia jednostki szkolnej.



<p><b>JEDNOSTKA SZKOLNA – SZP JS 02</b></p> <p>Nazwa jednostki szkolnej: <b>Strzelania przygotowawcze i statyczne</b></p> <p>Nazwa jednostki modułowej – <b>JM 09: Szkolenie strzeleckie</b></p>	<p><b>Cele:</b> Po zakończeniu jednostki szkolnej słuchacz będzie potrafił:</p> <ul style="list-style-type: none"> <li>– scharakteryzować specyfikę strzelań przygotowawczych i statycznych,</li> <li>– wykonywać podstawowe czynności strzelania przygotowawczego i statycznego,</li> <li>– bezpiecznie i sprawnie wykonać strzelania przygotowawcze i statyczne,</li> <li>– przyjmować właściwe postawy strzeleckie,</li> <li>– bezpiecznie postępować z bronią palną.</li> </ul>			
	<b>Sposób realizacji</b>		<b>Pomoce dydaktyczne</b>	
<b>Kluczowe punkty nauczania</b>	<b>Czas</b>	<b>Metoda</b>	<b>Ilość</b>	<b>Nazwa/opis</b>
<p>1. Strzelania przygotowawcze – zgodnie z warunkami strzelań określonymi w przepisach prawnych dotyczących szkolenia strzeleckiego policjantów, przy użyciu broni palnej krótkiej.</p> <p><b>*zalecane jest wykonanie 3 strzelań</b></p>	<b>6</b>	pokaz, ćwiczenia praktyczne	1/1 36/1 1/1 1/1 1 1/3 18/1 9/1 1/1 1/1 6	Broń palna krótka Amunicja Kabura Ładownica Tarczownica Tarcza Naklejki Zszywki Ochronniki słuchu Ochronniki wzroku Lista strzelań
<p>2. Strzelania statyczne o zmieniającym się stopniu trudności – zgodnie z warunkami strzelań określonymi w przepisach prawnych dotyczących szkolenia strzeleckiego policjantów, przy użyciu broni palnej krótkiej</p> <p><b>*zalecane jest wykonanie 4 strzelań</b></p>	<b>8</b>	pokaz, ćwiczenia praktyczne	1/1 48/1 30/1 1/1 1/1 4/1	Broń palna krótka Amunicja Kabura Ładownica Tarczownica Tarcza

			48/1 24/1 1/1 1/1 8	Naklejki Zszywki Ochronniki słuchu Ochronniki wzroku Lista strzelań
3. Sprawdzian z zakresu budowy i zasad funkcjonowania oraz warunków bezpieczeństwa posługiwania się bronią palną: a) test wiedzy, b) test umiejętności, c) sprawdzian strzelecki: strzelanie statyczne zgodnie z warunkami strzelań określonymi w przepisach prawnych dotyczących szkolenia strzeleckiego policjantów, przy użyciu broni palnej krótkiej.	6	sprawdzian, sprawdzian praktyczny	1/1  zestaw  1/1 12/1 12/1 1/1 1/1 12/1 1/1 1/1 12/1 1/1 1/1 1	Arkusze odpowiedzi Broń palna P-64, P-83, P-99 Glock Broń palna krótka Amunicja szkolna Amunicja Kabura Ładownica Tarczownica Tarcza Naklejki Zszywki Ochronniki słuchu Ochronniki wzroku Lista strzelań

**PORADNIK DLA NAUCZYCIELA****JEDNOSTKA SZKOLNA – SZP JS 02**

Nazwa jednostki szkolnej: **Strzelania przygotowawcze i statyczne**

Nazwa jednostki modułowej - **JM 09: Szkolenie strzeleckie**

**1. Wymagania wejściowe.**

Strzelania przygotowawcze i statyczne mogą być realizowane po zaliczeniu JS 01 w ramach JM 09.

Przed przystąpieniem do realizacji zajęć zapoznaj się z celami oraz kluczowymi punktami nauczania. Przygotuj treści kształcenia adekwatne do kluczowych punktów nauczania i opracuj niezbędne ćwiczenia i pomoce opisane w jednostce szkolnej. Zastosuj metodę realizacji jednostki szkolnej adekwatną do osiągnięcia zamierzonego celu, stosując wskazane poniżej formy organizacyjne. Tworząc założenia do ćwiczeń uwzględnij warunki dotyczące poszczególnych strzelań, określone w zbiorze przepisów prawnych dotyczących szkolenia strzeleckiego policjantów. Osoba wyznaczona do realizacji zajęć w ramach tej jednostki szkolnej musi posiadać uprawnienia instruktora strzelań policyjnych oraz przeszkolenie z zakresu udzielania pierwszej pomocy.

Ze względów bezpieczeństwa zajęcia praktyczne ze szkolenia strzeleckiego prowadzone są przez co najmniej dwóch nauczycieli – instruktorów.

**Kluczowe punkty nauczania nr 1: pokaz, ćwiczenia praktyczne**

W trakcie realizacji punktów nauczania zrealizuj trzy strzelania przygotowawcze zgodnie z zasadą stopniowania trudności oraz warunków określonych w zbiorze przepisów prawnych dotyczących szkolenia strzeleckiego policjantów przy użyciu broni palnej krótkiej.

**Kluczowy punkt nauczania nr 2: pokaz, ćwiczenia praktyczne**

W trakcie realizacji tego punktu nauczania zrealizuj strzelania statyczne, przestrzegając zasady stopniowania trudności oraz warunkami określonymi w zbiorze przepisów prawnych dotyczących szkolenia strzeleckiego policjantów przy użyciu broni palnej krótkiej.

**Kluczowy punkt nauczania nr 3: sprawdzian**

Sprawdzian z zakresu budowy i zasad funkcjonowania oraz warunków bezpieczeństwa posługiwania się bronią palną:

**2. Sposoby oceniania:**

- Zaliczenie jednostki szkolnej JS 02 następuje w formie egzaminu i jest oceną okresową.
- Po uzyskaniu pozytywnej oceny okresowej z jednostek szkolnych nr 3 i 4 jednostki modułowej nr 2 i jednostki szkolnej nr 1 jednostki modułowej nr 9 oraz po uzyskaniu wszystkich wymaganych zaliczeń JS 02 jednostki modułowej nr 9, na podstawie odrębnych przepisów, przeprowadza się egzamin obejmujący zagadnienia dotyczące budowy i zasad funkcjonowania oraz warunków bezpieczeństwa posługiwania się bronią palną.
- Nabywane przez słuchaczy wiadomości i umiejętności podlegają bieżącej ocenie według obowiązującej skali ocen.
- Każda negatywna ocena uzyskana w trakcie jednostki szkolnej musi być poprawiona na ocenę pozytywną.
- Każdy etap egzaminu musi być zaliczony na ocenę pozytywną.
- W przypadku uzyskania na poszczególnym etapie egzaminu oceny negatywnej, egzamin ulega przerwaniu i powoduje wystawienie słuchaczowi negatywnej oceny z egzaminu.
- Egzamin poprawkowy (komisyjny) rozpoczyna się od etapu, na którym egzamin został przerwany.
- Ocenę z egzaminu stanowi średnia ocen pozytywnych uzyskanych przez słuchacza z poszczególnych etapów egzaminu.
- Warunkiem dopuszczenia słuchacza do egzaminu obejmującego zagadnienia dotyczące budowy i zasad funkcjonowania oraz warunków bezpieczeństwa posługiwania się bronią palną jest uzyskanie zaliczenia wszystkich strzelań realizowanych w ramach tej jednostki szkolnej oraz pozytywne oceny bieżące z nabywanych umiejętności i wiadomości oraz jednostek szkolnych

obejmujących zagadnienia z zakresu środków przymusu bezpośredniego i broni palnej.

- Z egzaminu sporządzany jest protokół.
- Przeprowadzany pisemny test wiedzy winien składać się, z 25 zadań testowych zamkniętych wielokrotnego wyboru z jedną odpowiedzią prawidłową obejmujących zadania z zakresu zasad, warunków i przypadków użycia śpb i broni palnej oraz budowy i zasad funkcjonowania oraz warunków bezpieczeństwa posługiwania się bronią palną, ocenianego wg następującej skali ocen:
  - 25 pkt – ocena 6
  - 24 pkt – ocena 5
  - 23 pkt – ocena 4
  - 22 pkt – ocena 3
  - 21 pkt – ocena 2
  - 20 pkt – i poniżej – ocena 1.
- Podczas testu umiejętności słuchacz winien wykazać się następującymi wiadomościami i umiejętnościami:
  - bezpieczeństwo użytkowania broni palnej,
  - znajomość zasadniczych elementów teorii strzału,
  - rozkładanie i składanie pistoletów P-64, P-83, P-99, Glock,
  - zasady działania pistoletów P-64, P-83, P-99, Glock,
  - zasady mające wpływ na celność strzelania,
  - rozpoznawanie i usuwanie zacięć broni palnej.
- Strzelania oceniane są zgodnie z warunkami określonymi w przepisach prawnych dotyczących szkolenia strzeleckiego policjantów.

<p><b>JEDNOSTKA SZKOLNA – SZP JS 03</b></p> <p>Nazwa jednostki szkolnej: <b>Strzelania szybkie</b></p> <p>Nazwa jednostki modułowej <b>JM 09: Szkolenie strzeleckie</b></p>	<p><b>Cele:</b> Po zakończeniu jednostki szkolnej słuchacz będzie potrafił:</p> <ul style="list-style-type: none"> <li>– scharakteryzować specyfikę strzelań szybkich,</li> <li>– wykonywać podstawowe czynności strzelania szybkiego,</li> <li>– bezpiecznie i sprawnie wykonać strzelania szybkie,</li> <li>– przyjmować właściwe postawy strzeleckie,</li> <li>– bezpiecznie postępować z bronią palną.</li> </ul>			
	<b>Sposób realizacji</b>		<b>Pomoce dydaktyczne</b>	
<b>Kluczowe punkty nauczania</b>	<b>Czas</b>	<b>Metoda</b>	<b>Ilość</b>	<b>Nazwa/opis</b>
<p>1. Strzelania szybkie o zmieniającym się stopniu trudności zgodne z warunkami strzelań określonymi w przepisach prawnych dotyczących szkolenia strzeleckiego policjantów, przy użyciu broni palnej krótkiej</p> <p><b>*zalecane jest wykonanie 6 strzelań</b></p>	<b>12</b>	pokaz, ćwiczenia praktyczne	1/1 120/1 1/1 1/1 1 5/1 120/1 20/1 1/1 1/1 6 1 2/1	Broń palna krótka Amunicja Kabura Ładownica Tarczownica Tarcza Naklejki Zszywki Ochronniki słuchu Ochronniki wzroku Lista strzelań Stoper Amunicja szkolna

**PORADNIK DLA NAUCZYCIELA****JEDNOSTKA SZKOLNA – JS 03**

Nazwa jednostki szkolnej: **Strzelania szybkie**

Nazwa jednostki modułowej – **JM 09: Szkolenie strzeleckie**

**1. Wymagania wejściowe.**

Strzelania szybkie mogą być realizowane po zaliczeniu JS 01 w ramach JM 09 oraz po zaliczeniu wszystkich strzelań realizowanych w ramach JS 02 JM 09.

Przed przystąpieniem do realizacji zajęć zapoznaj się z celami, oraz kluczowymi punktami nauczania. Przygotuj treści kształcenia adekwatne do kluczowych punktów nauczania i opracuj niezbędne ćwiczenia i pomoce opisane w jednostce szkolnej. Zastosuj metodę realizacji jednostki szkolnej adekwatną do osiągnięcia zamierzonego celu, stosując wskazane poniżej formy organizacyjne. Tworząc założenia do ćwiczeń muszą zostać uwzględnione warunki dotyczące poszczególnych strzelań określone w przepisach prawnych dotyczących szkolenia strzeleckiego policjantów. Osoba wyznaczona do realizacji zajęć w ramach tej jednostki szkolnej musi posiadać uprawnienia instruktora strzelań policyjnych oraz odbyła przeszkolenie z zakresu udzielania pierwszej pomocy. Ze względów bezpieczeństwa zajęcia praktyczne ze szkolenia strzeleckiego prowadzone są przez co najmniej dwóch nauczycieli – instruktorów.

**Kluczowy punkt nauczania nr 1: pokaz, ćwiczenia praktyczne**

W trakcie realizacji tego punktu nauczania zrealizuj strzelania szybkie zgodnie z zasadą stopniowania trudności oraz warunkami określonymi w przepisach prawnych dotyczących szkolenia strzeleckiego policjantów przy użyciu broni palnej krótkiej.

**2. Sposoby oceniania:**

- Zaliczenie jednostki szkolnej JS 03 następuje wraz z JS 04, JS 05, JS 06 i JS 07 w formie egzaminu i jest oceną okresową.
- Egzamin obejmuje zagadnienia ze szkolenia strzeleckiego.
- Nabywane przez słuchaczy wiadomości i umiejętności podlegają bieżącej ocenie według obowiązującej skali ocen.
- Każda negatywna ocena uzyskana w trakcie jednostek szkolnych musi być poprawiona na ocenę pozytywną.
- Strzelania oceniane są zgodnie z warunkami określonymi w przepisach prawnych dotyczących szkolenia strzeleckiego policjantów.

<p><b>JEDNOSTKA SZKOLNA – SZP JS 04</b></p> <p>Nazwa jednostki szkolnej: <b>Strzelania dynamiczne</b></p> <p>Nazwa jednostki modułowej – <b>JM 09: Szkolenie strzeleckie</b></p>	<p><b>Cele:</b> Po zakończeniu jednostki szkolnej słuchacz będzie potrafił:</p> <ul style="list-style-type: none"> <li>– scharakteryzować specyfikę strzelań dynamicznych,</li> <li>– wykonywać podstawowe czynności strzelania dynamicznego,</li> <li>– bezpiecznie i sprawnie wykonać strzelania dynamiczne,</li> <li>– przemieszczać się oraz zatrzymywać z biegu z bronią palną,</li> <li>– przyjmować właściwe postawy strzeleckie,</li> <li>– stosować właściwą taktykę działania z bronią palną,</li> <li>– stosować właściwe techniki działania z bronią palną,</li> <li>– bezpiecznie postępować z bronią palną.</li> </ul>			
	<b>Sposób realizacji</b>		<b>Pomoce dydaktyczne</b>	
<b>Kluczowe punkty nauczania</b>	<b>Czas</b>	<b>Metoda</b>	<b>Ilość</b>	<b>Nazwa/opis</b>
<p>1. Strzelanie dynamiczne zgodnie z warunkami strzelań określonymi w przepisach prawnych dotyczących szkolenia strzeleckiego policjantów, przy użyciu broni palnej krótkiej</p> <p><b>* zaleca się przeprowadzenie 5 strzelań</b></p>	<b>12</b>	pokaz, ćwiczenia praktyczne	1/1 1/1 1/1 120/1 2/1 10/1 120/1 1 20/1 2 1/1 1/1 6 1	Broń palna krótka Kabura Ładownica Amunicja Amunicja szkolna Tarcze Naklejki Zszywacz Zszywki Tarczownice Ochronniki słuchu Ochronniki wzroku Listy strzelań Stoper

**PORADNIK DLA NAUCZYCIELA****JEDNOSTKA SZKOLNA – SZP JS 04**

Nazwa jednostki szkolnej: **Strzelania dynamiczne**

Nazwa jednostki modułowej- **JM 09: Szkolenie strzeleckie**

**1. Wymagania wejściowe.**

Wymagane jest zdanie egzaminu z zakresu budowy i zasad funkcjonowania oraz warunków bezpieczeństwa posługiwania się bronią palną przeprowadzanego po zakończeniu JS 02 JM 09.

Przed przystąpieniem do realizacji zajęć zapoznaj się z celami, oraz kluczowymi punktami nauczania. Przygotuj treści kształcenia adekwatne do kluczowych punktów nauczania i opracuj niezbędne ćwiczenia i pomoce opisane w jednostce szkolnej. Zastosuj metodę realizacji jednostki szkolnej adekwatną do osiągnięcia zamierzonego celu, stosując wskazane poniżej formy organizacyjne. Tworząc założenia do ćwiczeń muszą zostać uwzględnione warunki dotyczące poszczególnych strzelań określone w zbiorze przepisów prawnych dotyczących szkolenia strzeleckiego policjantów. Osoba wyznaczona do realizacji zajęć w ramach tej jednostki szkolnej musi posiadać uprawnienia instruktora strzelań policyjnych oraz odbyła przeszkolenie z zakresu udzielania pierwszej pomocy.

Ze względów bezpieczeństwa zajęcia praktyczne ze szkolenia strzeleckiego prowadzone są przez co najmniej dwóch nauczycieli – instruktorów.

**Kluczowy punkt nauczania nr 1: pokaz, ćwiczenia praktyczne**

W trakcie realizacji kluczowych punktów nauczania zrealizuj strzelania dynamiczne zgodnie z zasadą stopniowania trudności oraz warunkami określonymi w przepisach prawnych dotyczących szkolenia strzeleckiego policjantów przy użyciu broni palnej krótkiej.

**2. Sposoby oceniania:**

- Zaliczenie jednostki szkolnej JS 04 następuje wraz z JS 03, JS 05, JS 06 i JS 07 w formie egzaminu i jest oceną okresową.
- Egzamin obejmuje zagadnienia ze szkolenia strzeleckiego.
- Nabywane przez słuchaczy wiadomości i umiejętności podlegają bieżącej ocenie według obowiązującej skali ocen.
- Każda negatywna ocena uzyskana w trakcie jednostek szkolnych musi być poprawiona na ocenę pozytywną.
- Strzelania oceniane są zgodnie z warunkami określonymi w przepisach prawnych dotyczących szkolenia strzeleckiego policjantów.



<p><b>JEDNOSTKA SZKOLNA – SZP JS 05</b></p> <p>Nazwa jednostki szkolnej: <b>Podstawy strzelania z pistoletu maszynowego</b></p> <p>Nazwa jednostki modułowej - <b>JM 09: Szkolenie strzeleckie</b></p>	<p><b>Cele:</b> Po zakończeniu jednostki szkolnej słuchacz będzie potrafił:</p> <ul style="list-style-type: none"> <li>– nazwać poszczególne części pistoletu maszynowego,</li> <li>– określić dane taktyczno-techniczne pistoletu maszynowego,</li> <li>– rozłożyć - złożyć pistolet maszynowy,</li> <li>– zastosować praktycznie taktyczno-techniczne aspekty posługiwania się pistoletem maszynowym,</li> <li>– rozpoznać stan bezpieczeństwa pistoletu maszynowego,</li> <li>– bezpiecznie i sprawnie posługiwać się pistoletem maszynowym,</li> <li>– bezpiecznie i sprawnie wykonać strzelania z pistoletu maszynowego,</li> <li>– przyjmować właściwe postawy strzeleckie z pistoletem maszynowym.</li> </ul>			
	<b>Sposób realizacji</b>		<b>Pomoce dydaktyczne</b>	
<b>Kluczowe punkty nauczania</b>	<b>Czas</b>	<b>Metoda</b>	<b>Ilość</b>	<b>Nazwa/opis</b>
<p>1. Budowa i działanie pistoletu maszynowego:</p> <p>a) budowa i działanie poszczególnych części pistoletu maszynowego,</p> <p>b) system zabezpieczenia pistoletu maszynowego,</p> <p>c) zasady oraz sposoby rozkładania i składania pistoletu maszynowego,</p> <p>d) zasady rozpoznawania stanu bezpieczeństwa pistoletu maszynowego,</p> <p>e) zasady bezpiecznego i sprawnego posługiwania się pistoletem maszynowym.</p>	<b>2</b>	wykład, pokaz, ćwiczenia	1/4 5/1 według potrzeb	Pistolet maszynowy Nabój szkolny 9x19 Plansze poglądowe Foliogramy Prezentacja multimedialna
<p>2. Strzelania z pistoletu maszynowego o zmieniającym się stopniu trudności – zgodnie z warunkami określonymi w przepisach prawnych dotyczących szkolenia strzeleckiego policjantów przy użyciu broni palnej.</p> <p>3. Sprawdzian strzelecki.</p> <p><b>*zalecane jest wykonanie 4 strzelań</b></p>	<b>8</b>	pokaz, ćwiczenia praktyczne	1/4 80/1 1,1 5/1 80/1 18/1 1/1 1/1 4	Pistolet maszynowy Amunicja 9 x 19 Tarczownica Stoper Tarcza Naklejki Zszywki Ochronniki słuchu Ochronniki wzroku Lista strzelań

**PORADNIK DLA NAUCZYCIELA****JEDNOSTKA SZKOLNA – SZP JS 05**

Nazwa jednostki szkolnej: **Podstawy strzelania z pistoletu maszynowego**

Nazwa jednostki modułowej - **JM 09: Szkolenie strzeleckie**

**1. Wymagania wejściowe.**

Wymagane jest zdanie egzaminu z zakresu budowy i zasad funkcjonowania oraz warunków bezpieczeństwa posługiwania się bronią palną przeprowadzanego po zakończeniu JS 02.

Przed przystąpieniem do realizacji zajęć zapoznaj się z celami, oraz kluczowymi punktami nauczania. Przygotuj treści kształcenia adekwatne do kluczowych punktów nauczania i opracuj niezbędne ćwiczenia i pomoce opisane w jednostce szkolnej. Zastosuj metodę realizacji jednostki szkolnej adekwatną do osiągnięcia zamierzonego celu, stosując wskazane poniżej formy organizacyjne. Tworząc założenia do ćwiczeń muszą zostać uwzględnione warunki dotyczące poszczególnych strzelań określone w przepisach prawnych dotyczących szkolenia strzeleckiego policjantów. Osoba wyznaczona do realizacji zajęć w ramach tej jednostki szkolnej musi posiadać uprawnienia instruktora strzelań policyjnych oraz przeszkolenie z zakresu udzielania pierwszej pomocy.

Ze względów bezpieczeństwa zajęcia praktyczne ze szkolenia strzeleckiego prowadzone są przez co najmniej dwóch nauczycieli – instruktorów.

**Kluczowy punkt nauczania nr 1: wykład, pokaz, ćwiczenia**

W ramach form oglądowych lub podających omów konieczne treści i zobrazuj je prezentacją multimedialną, prezentacją foliogramów lub tablic poglądowych. Stosuj metodę pokazu z uwzględnieniem najważniejszych treści, które chcesz przekazać, przystępując do ćwiczeń wskaż najważniejsze elementy niezbędne do osiągnięcia zamierzonego celu.

**Kluczowe punkty nauczania nr 2-3: pokaz, ćwiczenia praktyczne**

W trakcie realizacji kluczowego punktu nauczania zrealizuj strzelania z pistoletu maszynowego zgodnie z zasadą stopniowania trudności oraz warunkami określonymi w przepisach prawnych dotyczących szkolenia strzeleckiego policjantów przy użyciu pistoletów maszynowych. Na ostatnich godzinach zajęć przeprowadź sprawdzian strzelecki.

**2. Sposoby oceniania:**

- Zaliczenie jednostki szkolnej JS 05 następuje wraz z JS 03, JS 04, JS 06 i JS 07 w formie egzaminu i jest oceną okresową.
- Egzamin obejmuje zagadnienia ze szkolenia strzeleckiego.
- Nabywane przez słuchaczy wiadomości i umiejętności podlegają bieżącej ocenie według obowiązującej skali ocen.
- Każda negatywna ocena uzyskana w trakcie jednostek szkolnych musi być poprawiona na ocenę pozytywną.
- Strzelania oceniane są zgodnie z warunkami określonymi w przepisach prawnych dotyczących szkolenia strzeleckiego policjantów.

<p><b>JEDNOSTKA SZKOLNA – SZP JS 06</b></p> <p>Nazwa jednostki szkolnej: <b>Podstawy strzelania ze strzelb gładkolufowych</b></p> <p>Nazwa jednostki modułowej - <b>JM 09:Szkolenie strzeleckie</b></p>	<p><b>Cele:</b> Po zakończeniu jednostki szkolnej słuchacz będzie potrafił:</p> <ul style="list-style-type: none"> <li>– nazwać poszczególne części broni gładkolufowej,</li> <li>– rozłożyć i złożyć strzelby gładkolufowe,</li> <li>– odbezpieczyć i zabezpieczyć strzelby gładkolufowe,</li> <li>– rozpoznać stan bezpieczeństwa strzelb gładkolufowych,</li> <li>– wyróżnić rodzaje amunicji do strzelb gładkolufowych,</li> <li>– scharakteryzować poszczególne rodzaje amunicji do strzelb gładkolufowych,</li> <li>– określić warunki taktyczno-techniczne amunicji do strzelb gładkolufowych</li> <li>– określić warunki użycia amunicji do strzelb gładkolufowych,</li> <li>– określić warunki bezpiecznego użycia amunicji do strzelb gładkolufowych,</li> <li>– bezpiecznie i sprawnie wykonać strzelania ze strzelb gładkolufowych,</li> <li>– bezpiecznie i sprawnie posługiwać się bronią gładkolufową.</li> </ul>			
	<b>Sposób realizacji</b>		<b>Pomoce dydaktyczne</b>	
<b>Kluczowe punkty nauczania</b>	<b>Czas</b>	<b>Metoda</b>	<b>Ilość</b>	<b>Nazwa/opis</b>
<p>1 Budowa i działanie strzelb gładkolufowych:</p> <ol style="list-style-type: none"> <li>a) budowa i działanie poszczególnych części strzelb gładkolufowych,</li> <li>b) system zabezpieczenia strzelb gładkolufowych,</li> <li>c) zasady oraz sposoby rozkładania i składania strzelb gładkolufowych,</li> <li>d) zasady rozpoznawania stanu bezpieczeństwa strzelb gładkolufowych,</li> <li>e) zasady bezpiecznego i sprawnego posługiwania się strzelbami gładkolufowymi.</li> </ol>	<b>2</b>	wykład, pokaz, ćwiczenia	1 1/2 według potrzeb	Zarządzenie Strzelba gładkolufowa Prezentacja multimedialna Foliogramy Tablice poglądowe
<p>2. Amunicja do strzelb gładkolufowych:</p> <ol style="list-style-type: none"> <li>a) rodzaje amunicji do strzelb gładkolufowych,</li> <li>b) charakterystyka poszczególnych rodzajów amunicji używanej do strzelb gładkolufowych,</li> <li>c) warunki taktyczno-techniczne, warunki użycia oraz bezpieczeństwo użytkowania amunicji do strzelb</li> </ol>	<b>1</b>	pokaz, wykład	1 zestaw zestaw zestaw 1/1 9	Zarządzenie Prezentacja multimedialna Tablice poglądowe Foliogramy Amunicja szkolna Przekroje amunicji do strzelb

gładkolufowych.				gładkolufowych
3. Strzelania ze strzelb gładkolufowych o zmieniającym się stopniu trudności – zgodnie z warunkami określonymi w przepisach prawnych dotyczących szkolenia strzeleckiego policjantów, przy użyciu broni palnej. 4. Sprawdzian strzelecki. <b>*zalecane jest wykonanie 3 strzelań</b>	<b>6</b>	pokaz, ćwiczenia	1/1 36/1 1/1 36/1 1 24/1 1 1/1 1/1 1/1 3 1	Strzelby gładkolufowe Amunicja – rodzaj uzależniony od warunków strzelania Ładownica do amunicji kal. 12/70 Tarcze Naklejki Zszywacz Zszywki Tarczownice Ochronniki słuchu Ochronniki wzroku Listy strzelań Stoper

**PORADNIK DLA NAUCZYCIELA****JEDNOSTKA SZKOLNA – SZP JS 06**

Nazwa jednostki szkolnej: **Podstawy strzelania ze strzelb gładkolufowych**

Nazwa jednostki modułowej – **JM 09: Szkolenie strzeleckie**

**1. Wymagania wejściowe.**

Wymagane jest zdanie egzaminu z zakresu budowy i zasad funkcjonowania oraz warunków bezpieczeństwa posługiwania się bronią palną przeprowadzanego po zakończeniu JS 02.

Przed przystąpieniem do realizacji zajęć zapoznaj się z celami, oraz kluczowymi punktami nauczania. Przygotuj treści kształcenia adekwatne do kluczowych punktów nauczania i opracuj niezbędne ćwiczenia i pomoce opisane w jednostce szkolnej. Zastosuj metodę realizacji jednostki szkolnej adekwatną do osiągnięcia zamierzonego celu, stosując wskazane poniżej formy organizacyjne. Tworząc założenia do ćwiczeń muszą zostać uwzględnione warunki dotyczące poszczególnych strzelań określone w przepisach prawnych dotyczących szkolenia strzeleckiego policjantów. Warunki strzelań muszą być zgodne z warunkami określonymi w przepisach prawnych dotyczących szkolenia strzeleckiego policjantów. Osoba wyznaczona do realizacji zajęć w ramach tej jednostki szkolnej musi posiadać uprawnienia instruktora strzelań policyjnych oraz przeszkolenie z zakresu udzielania pierwszej pomocy.

Ze względów bezpieczeństwa zajęcia praktyczne ze szkolenia strzeleckiego prowadzone są przez co najmniej dwóch nauczycieli – instruktorów.

**Kluczowy punkt nauczania nr 1: wykład, pokaz, ćwiczenia**

Omów konieczne treści i zobrazuj je poprzez prezentację multimedialną, prezentację foliogramów lub tablic poglądowych. Stosuj metodę pokazu z uwzględnieniem najważniejszych treści, które chcesz przekazać, przystępując do ćwiczeń wskaż najważniejsze elementy niezbędne do osiągnięcia zamierzonego celu. Wskaż słuchaczom literaturę źródłową dotyczącą przekazywanych treści.

**Kluczowy punkt nauczania nr 2: wykład, pokaz**

Omów konieczne treści i zobrazuj je poprzez prezentację multimedialną, prezentację foliogramów lub tablic poglądowych. Wskaż słuchaczom literaturę źródłową dotyczącą przekazywanych treści. Realizując zajęcia w ramach przedmiotowego kluczowego punktu nauczania używaj amunicji szkolnej oraz przekrojów amunicji dla jak najlepszego, zobrazowania omawianych treści.

**Kluczowe punkty nauczania nr 3 - 4: pokaz, ćwiczenia**

W trakcie realizacji tego punktu nauczania zrealizuj strzelania ze strzelb gładkolufowych, o zmieniającym się stopniu trudności – zgodnie z warunkami określonymi w przepisach prawnych dotyczących szkolenia strzeleckiego policjantów. Na ostatnich godzinach zajęć przeprowadź sprawdzian strzelecki.

**2. Sposoby oceniania:**

- Zaliczenie jednostki szkolnej JS 06 następuje wraz z JS 03, JS 04, JS 05 i JS 07 w formie egzaminu i jest oceną okresową.
- Egzamin obejmuje zagadnienia ze szkolenia strzeleckiego.
- Nabywane przez słuchaczy wiadomości i umiejętności podlegają bieżącej ocenie według obowiązującej skali ocen.
- Każda negatywna ocena uzyskana w trakcie jednostek szkolnych musi być poprawiona na ocenę pozytywną.
- Strzelania oceniane są zgodnie z warunkami określonymi w przepisach prawnych dotyczących szkolenia strzeleckiego policjantów.

<p><b>JEDNOSTKA SZKOLNA – SZP JS 07</b></p> <p>Nazwa jednostki szkolnej: <b>Strzelania sytuacyjne</b></p> <p>Nazwa jednostki modułowej – <b>JM 09: Szkolenie strzeleckie</b></p>	<p><b>Cele:</b> Po zakończeniu jednostki szkolnej słuchacz będzie potrafił:</p> <ul style="list-style-type: none"> <li>– rozróżnić specyfikę strzelań sytuacyjnych,</li> <li>– wykonać podstawowe czynności strzelania sytuacyjnego,</li> <li>– bezpiecznie i sprawnie wykonać strzelania sytuacyjne,</li> <li>– przemieszczać się oraz zatrzymywać w biegu z bronią palną,</li> <li>– przyjmować właściwą postawę strzelecką,</li> <li>– stosować właściwą taktykę działania z bronią palną,</li> <li>– stosować właściwe techniki działania z bronią palną,</li> <li>– bezpiecznie postępować z bronią palną.</li> </ul>			
	<b>Sposób realizacji</b>		<b>Pomoce dydaktyczne</b>	
<b>Kluczowe punkty nauczania</b>	<b>Czas</b>	<b>Metoda</b>	<b>Ilość</b>	<b>Nazwa/opis</b>
<p>1. Strzelania sytuacyjne o zmieniającym się stopniu trudności - zgodnie z warunkami strzelań określonymi w przepisach prawnych dotyczących szkolenia strzeleckiego policjantów, przy użyciu broni palnej krótkiej</p> <p><b>*zaleca się przeprowadzić 7 strzelań</b></p>	<b>14</b>	pokaz, ćwiczenia praktyczne	1/1 1/1 1/1 192/1 8/1 192/1	Broń palna krótka Kabura Ładownica Amunicja Tarcze Naklejki
<p><b>2. Egzamin strzelecki</b></p>	<b>6</b>	test wiedzy, test umiejętności, strzelanie egzaminacyjne	1 32/1 1 1/1 1/1 16 2/1 1/1	Zszywacz Zszywki Tarczownice Ochronniki słuchu Ochronniki wzrok Listy strzelań Amunicja szkolna Kajdanki ćwiczebne

**PORADNIK DLA NAUCZYCIELA****JEDNOSTKA SZKOLNA – SZP JS 07**

Nazwa jednostki szkolnej: **Strzelania sytuacyjne**

Nazwa jednostki modułowej – **JM 09: Szkolenie strzeleckie**

**1. Wymagania wejściowe.**

Wymagane jest zdanie egzaminu z zakresu budowy i zasad funkcjonowania oraz warunków bezpieczeństwa posługiwania się bronią palną przeprowadzanego po zakończeniu JS 02 JM 09.

Przed przystąpieniem do realizacji zajęć zapoznaj się z celami, oraz kluczowymi punktami nauczania. Przygotuj treści kształcenia adekwatne do kluczowych punktów nauczania i opracuj niezbędne ćwiczenia i pomoce opisane w jednostce szkolnej. Zastosuj metodę realizacji jednostki szkolnej adekwatną do osiągnięcia zamierzonego celu, stosując wskazane poniżej formy organizacyjne.

Tworząc założenia do ćwiczeń muszą zostać uwzględnione warunki dotyczące poszczególnych strzelań określone w przepisach prawnych dotyczących wyszkolenia strzeleckiego. Warunki strzelań muszą być zgodne z warunkami określonymi w przepisach prawnych dotyczących wyszkolenia strzeleckiego.

Ze względów bezpieczeństwa zajęcia praktyczne ze szkolenia strzeleckiego prowadzone są przez co najmniej dwóch nauczycieli – instruktorów.

**Kluczowy punkt nauczania nr 1: pokaz, ćwiczenia praktyczne**

W trakcie realizacji tego punktu nauczania zrealizuj strzelania sytuacyjne, stosując zasadę stopniowania trudności zgodnie z warunkami określonymi w przepisach prawnych dotyczących szkolenia strzeleckiego policjantów przy użyciu broni palnej krótkiej.

**Kluczowy punkt nauczania nr 2: Egzamin strzelecki****2. Sposoby oceniania:**

- Zaliczenie jednostki szkolnej JS 07 następuje wraz z JS 03, JS 04, JS 05 i JS 06 w formie egzaminu i jest oceną okresową.
- Egzamin obejmuje zagadnienia ze szkolenia strzeleckiego.
- Nabywane przez słuchaczy wiadomości i umiejętności podlegają bieżącej ocenie według obowiązującej skali ocen.
- Każda negatywna ocena uzyskana w trakcie jednostek szkolnych musi być poprawiona na ocenę pozytywną.
- Strzelania oceniane są zgodnie z warunkami określonymi w przepisach prawnych dotyczących szkolenia strzeleckiego policjantów.

## EGZAMIN STRZELECKI - 6 godzin

Warunkiem dopuszczenia słuchacza do egzaminu strzeleckiego jest uzyskanie zaliczenia wszystkich sprawdzianów strzeleckich realizowanych w ramach jednostki modułowej JM 09.

**Egzamin strzelecki składa się z trzech etapów:**

- 1) Test wiedzy;
- 2) Test umiejętności;
- 3) Strzelanie egzaminacyjne.

### **Etap I – test wiedzy**

Pisemny test wiedzy winien składać się, z co najmniej 30 zadań wielokrotnego wyboru z zakresu stanowiącego materiał nauczania jednostki modułowej. Na rozwiązanie każdego zadania testowego słuchacz winien mieć 1 minutę. Słuchacz, aby zaliczyć test, musi rozwiązać prawidłowo co najmniej 60%+1 zadań testowych.

Skala ocen:

- |                     |   |                           |
|---------------------|---|---------------------------|
| 1) 29 – 30 pkt      | - | ocena 6 (wyróżniająca)    |
| 2) 27 – 28 pkt      | - | ocena 5 (bardzo dobra)    |
| 3) 24 – 26 pkt      | - | ocena 4 (dobra)           |
| 4) 21 – 23 pkt      | - | ocena 3 (poprawna)        |
| 5) 19 – 20 pkt      | - | ocena 2 (dopuszczająca)   |
| 6) 18 pkt i poniżej | - | ocena 1 (nie dostateczna) |

### **Etap II – test umiejętności**

Podczas testu umiejętności słuchacz winien wykazać się następującymi wiadomościami i umiejętnościami:

- 1) bezpieczeństwo użytkowania broni palnej;
- 2) rozkładanie i składanie pistoletów P-64, P-83, P-99, Glock;
- 3) rozkładanie i składanie pistoletu maszynowego;
- 4) rozkładanie i składanie strzelb gładkolufowych;
- 5) rozpoznawanie i usuwanie zacięć broni palnej.

### **Etap III – strzelanie egzaminacyjne**

1. „Zadaniem egzaminacyjnym jest strzelanie dynamiczne zgodnie z warunkami określonymi w aktualnie obowiązujących przepisach prawnych w sprawie strzeleckiego policjantów.” Wybór typu i rodzaju broni do realizacji egzaminu pozostaje w gestii komisji egzaminacyjnej.
2. W trakcie egzaminu strzeleckiego oceniane jest poprawne wykonanie strzelania dynamicznego (zgodnie z warunkami zawartymi w instrukcji dotyczącej szkolenia strzeleckiego) oraz elementy taktyki i techniki użycia broni tj.:
  - 1) przyjęcie właściwej postawy strzeleckiej;
  - 2) wydanie okrzyku „POLICJA”;
  - 3) dokonanie kontroli broni;
  - 4) przestrzeganie zasad bezpieczeństwa;
  - 5) w przypadku wystąpienia zacięcia – usunięcie go zgodnie z obowiązującymi zasadami;



- 6) przemieszczanie się z bronią z palcem ułożonym na zamku broni;
  - 7) prawidłowa wymiana magazynka;
  - 8) wykorzystanie osłon;
  - 9) właściwe poruszanie się z bronią.
3. Zestaw zadań i kryteria ocen strzelania egzaminacyjnego zawiera „Karta oceny zadania egzaminacyjnego – szkolenie strzeleckie”.
  4. Każdy etap egzaminu musi być zaliczony na ocenę pozytywną.
  5. W przypadku uzyskania na poszczególnym etapie egzaminu oceny negatywnej, egzamin ulega przerwaniu i powoduje wystawienie słuchaczowi negatywnej oceny z egzaminu.
  6. Egzamin poprawkowy (komisyjny) rozpoczyna się od etapu, na którym egzamin został przerwany.
  7. Ocenę z egzaminu stanowi średnia ocen pozytywnych uzyskanych przez słuchacza z poszczególnych etapów egzaminu.

Załącznik nr 1

SZP JM 09

## **KARTA OCENY ZADANIA EGZAMINACYJNEGO** **- szkolenie strzeleckie**

- |  |          |
|--|----------|
| 1. Poruszanie się z bronią ( dobieg, zatrzymanie i przemieszczanie się z bronią) | - 3 pkt  |
| 2. Przyjęcie właściwych postaw strzeleckich                                      | - 4 pkt  |
| 3. Realizacja czynności przed użyciem broni (okrzyk „Policja ”)                  | - 3 pkt* |
| 4. Kontrola broni  | - 4 pkt  |
| 5. Przestrzeganie zasad bezpieczeństwa   | - 6 pkt  |
| 6. Prawidłowa wymiana magazynka  | - 2 pkt  |
| 7. Wykonanie strzelania:   |          |
| - 12 trafień   | - 12 pkt |
| - 11 trafień   | - 11 pkt |
| - 10 trafień   | - 10 pkt |
| - 9 trafień  | - 9 pkt  |
| - 8 trafień  | - 8 pkt  |

### **Skala ocen:**

Ocena	Liczba punktów
6	33 - 34
5	31 - 32
4	28 - 30
3	23 - 27
2	18 - 22
1	17 i poniżej

**Warunkiem otrzymania oceny pozytywnej jest uzyskanie niezbędnego minimum przestrzelin zgodnie z warunkami zaliczenia strzelania dynamicznego określonymi w odrębnych przepisach dotyczących szkolenia strzeleckiego policjantów.**

\* przyznaje się 0 ( zero) lub maksymalną liczbę punktów

**PROGRAM**  
**REALIZACJI JEDNOSTEK MODUŁOWYCH**

**SZP JM 10**

**CELE KSZTAŁCENIA – SZP JM 10**

Nazwa jednostki modułowej: **Taktyka i techniki interwencji**

**OKREŚLENIE CELÓW:**

Uczestnik szkolenia po zakończeniu jednostki modułowej będzie potrafił:

- a) rozwijać sprawność fizyczną,
- b) stosować środki przymusu bezpośredniego, w tym siłę fizyczną,
- c) stosować techniki interwencji,
- d) odpierać ataki na policjanta,
- e) realizować podstawowe interwencje policyjne.

<b>ARKUSZ ANALIZY JEDNOSTKI MODUŁOWEJ – SZP JM 10</b>				
Nazwa jednostki modułowej: <b>Taktyka i techniki interwencji</b>				
<b>Lp.</b>	<b>Etapy pracy</b>	<b>Umiejętności wymagane do realizacji etapów pracy – policjant:</b>	<b>Nazwa jednostki szkolnej (JS)</b>	<b>Czas realizacji JS w godz.</b>
<b>1.</b>	<b>Podnosi poziom podstawowych zdolności motorycznych.</b>	a) rozwija zdolności motoryczne, wykorzystując wyposażenie hali sportowej, siłowni, ciężar swojego ciała, przeszkody terenowe, b) wykazuje się wymaganym poziomem ogólnej sprawności fizycznej.	<b>Kształtowanie sprawności fizycznej.</b>	<b>10</b>
<b>2.</b>	<b>Stosuje siłę fizyczną jako środek przymusu bezpośredniego.</b>	a) wykonuje dźwignie na kończyny górne, b) stosuje techniki walki w parterze, c) prowadzi walkę zadaniową z przeciwnikiem.	<b>Stosowanie siły fizycznej jako środka przymusu bezpośredniego.</b>	<b>12</b>
<b>3.</b>	<b>Stosuje chwyt i dźwignie transportowe, obezwładnia osobę, zakłada kajdanki i sprawdza osobę oraz stosuje techniczne środki przymusu bezpośredniego.</b>	a) transportuje osoby z wykorzystaniem siły fizycznej oraz chwytów i dźwigni transportowych, b) stosuje techniki podstawowe przy użyciu pałki służbowej w praktycznym działaniu, c) identyfikuje miejsca, w które dopuszcza się oraz zabrania zadawania uderzeń pałką służbową, d) obezwładnia napastnika z wykorzystaniem dźwigni, podcięć, obaleń oraz duszeń, e) zakłada kajdanki w różnych sytuacjach, wynikających z technik interwencji (techniki zakładania kajdanek w postawie stojącej, klęczącej, leżącej, przy ścianie, na nogi oraz z wykorzystaniem broni palnej), f) dokonuje sprawdzenia osoby pod kątem posiadania przez nią broni lub innych niebezpiecznych przedmiotów mogących służyć do popełnienia przestępstwa lub wykroczenia albo przedmiotów mogących stanowić dowody w postępowaniu lub podlegających przepadkowi,	<b>Umiejętności techniczne służące do realizacji interwencji policyjnych.</b>	<b>30</b>

		<p>g) podnosi i transportuje osoby, którym założono kajdanki,  h) współdziałając w zespole obezwładnia osobę z wykorzystaniem technicznych środków przymusu bezpośredniego.</p>		
4.	<b>W sposób bezpieczny odiera ataki na policjanta.</b>	<p>a) wykonuje obronę przed chwytami połączonymi z uderzeniem ręką, głową lub kopnięciem,  b) wykonuje obronę przed atakiem niebezpiecznym narzędziem,  c) wykonuje obronę przed zagrożeniem bronią palną,  d) wykonuje obronę przed atakami zmierzającymi do obalenia,  e) zapobiega odebraniu broni palnej lub pałki służbowej.</p>	<b>Odpieranie ataków na policjanta</b>	<b>28</b>
5.	<b>Posługuje się w sposób bezpieczny bronią służbową i środkami technicznymi, będącymi na wyposażeniu policjanta. Zapewnia bezpieczeństwo podczas legitymowania i zatrzymywania osób stawiających bierny i czynny opór oraz dokonujących czynnej napaści.</b>	<p>a) indywidualnie i w zespole posługuje się bronią palną i środkami technicznymi,  b) porusza się z bronią w terenie otwartym i zurbanizowanym,  c) zna sposoby wejścia i poruszania się z bronią w pomieszczeniach,  c) zapewnia bezpieczeństwo podczas legitymowania i zatrzymywania osób stawiających bierny i czynny opór oraz dokonujących czynnej napaści,  d) legitymuje osoby współdziałając w patrolu,  e) zna taktykę zatrzymywania osób w różnych miejscach z uwzględnieniem ilości osób i ich zachowania,  f) zatrzymuje osoby poruszające się pojazdami.</p>	<b>Bezpieczeństwo osobiste policjanta</b>	<b>30</b>
			<b>Razem</b>	<b>112 godz.</b>

**LISTA WYPOSAŻENIA DYDAKTYCZNEGO – SZP JM 10**Nazwa jednostki modułowej: **Taktyka i techniki interwencji**

<b>Kategoria/nazwa wyposażenia</b>	<b>Ilość na grupę</b>
<b>Wyposażenie obiektu</b>	
1. Tabele wyników testu sprawności	1
2. Drażek	5
3. Materac	10
4. Piłka lekarska 2 kg	10
5. Piłka lekarska 3 kg	10
6. Piłka lekarska 5 kg	10
7. Stojaki	10
8. Stoper	1
9. Taśma miernicza	1
10. Piłki do gier zespołowych	zestaw
11. Ławeczki gimnastyczne	5
12. Skrzynie gimnastyczne	4
13. Płatki lekkoatletyczne	10
14. Tor przeszkód	1
15. Skakanki	20
16. Siłownia	1
17. Manekin	2
18. Rękawice bokserskie	20 par
19. Rękawice gumowe	20 par
20. Kaski bokserskie	20
21. Tarcze bokserskie (łapy)	20
22. Worki bokserskie	5
23. Tarcze do sportów walki „duże”	10
24. Ochraniacze na krocze (suspensory)	20
25. Ochraniacze goleni	20 par
26. Mata do sportów walki	1
27. Atrapa noża	10
28. Atrapa broni palnej	10
29. Kij	10

<b>Pomoce dydaktyczne</b>	
1. Broń palna krótka	20
2. Kajdanki	20
3. Pokrowce	20
4. Pas główny	20
5. Kajdanki przeznaczone do zakładania na nogi	5
6. Kaftan bezpieczeństwa	5
7. Pas obezwładniający	7
8. Paralizator elektryczny	5
9. Pałka wielofunkcyjna	20
10. Pałka teleskopowa	20
11. Pałka służbowa (zwykła)	20
12. Uchwyt do pałki wielofunkcyjnej	20
13. Uchwyt do pałki teleskopowej	20
14. Kamizelka kuloodporna	20
15. Kamizelka taktyczna	20
16. Hełm (kevlar)	20
17. Latarka	1
18. Kolczatka	6
19. Tarcza do zatrzymywania pojazdów	2
20. Pojazd oznakowany	2
21. Pojazd nieoznakowany	2
22. Pojazd ćwiczebny	7
23. Radiotelefon	
24. Zestaw treningowy do amunicji barwiącej:	6
- pistolet	6
- ubiór ochronny	200
- amunicja barwiąca	6
25. Zestaw treningowy do ASG	
26. Obiekt symulacyjny	
<b>Materiały pomocnicze</b>	
1. Wzory dokumentów, na podstawie których ustala się tożsamość (zestaw).	zestaw
2. Arkusze papieru (format A4)	100
3. Notatnik służbowy	20



<p align="center"><b>JEDNOSTKA SZKOLNA – SZP JS 01</b></p> <p>Nazwa jednostki szkolnej: <b>Kształtowanie sprawności fizycznej</b></p> <p>Nazwa jednostki modułowej – <b>JM 10: Taktyka i techniki interwencji</b></p>	<p><b>Cele:</b> Po zakończeniu jednostki szkolnej słuchacz będzie potrafił:</p> <ul style="list-style-type: none"> <li>– określić warunki bezpieczeństwa wymagane podczas zajęć oraz procedury powypadkowe,</li> <li>– rozwijać zdolności motoryczne, wykorzystując wyposażenie hali sportowej, siłowni, ciężar swojego ciała i przeszkody terenowe,</li> <li>– wykazać się wymaganym poziomem sprawności fizycznej.</li> </ul>			
	<p align="center"><b>Sposób realizacji</b></p>		<p align="center"><b>Pomoce dydaktyczne</b></p>	
<p align="center"><b>Kluczowe punkty nauczania</b></p>	<p align="center"><b>Czas</b></p>	<p align="center"><b>Metoda</b></p>	<p align="center"><b>Ilość</b></p>	<p align="center"><b>Nazwa/opis</b></p>
<p><b><u>1. Diagnoza sprawności fizycznej słuchacza.</u></b></p> <p><i>Mężczyźni:</i></p> <ul style="list-style-type: none"> <li>– siady z leżenia tyłem w ciągu 30 sek.,</li> <li>– rzut piłką lekarską 3 kg w przód zza głowy,</li> <li>– bieg ze zmianą kierunku (po kopercie),</li> <li>– bieg na 1000 m.</li> </ul> <p><i>Kobiety:</i></p> <ul style="list-style-type: none"> <li>– siady z leżenia tyłem w ciągu 30 sek.,</li> <li>– rzut piłką lekarską 2 kg w przód zza głowy,</li> <li>– bieg ze zmianą kierunku (po kopercie),</li> <li>– bieg na 800 m.</li> </ul>	<p><b>2</b></p>	<p>test osiągnięć</p>	<p>1</p> <p>1</p> <p>4</p> <p>5</p> <p>1</p> <p>1</p>	<p>Tabele wyników testu sprawności</p> <p>Materac</p> <p>Piłka lekarska 2 kg, 3 kg</p> <p>Stojaki</p> <p>Stoper</p> <p>Taśma miernicza</p>
<p>2. Kształtowanie podstawowych cech motorycznych:</p> <ul style="list-style-type: none"> <li>– ćwiczenia siły i wytrzymałości siłowej w różnych formach,</li> <li>– gimnastyka i atletyka terenowe,</li> <li>– tory przeszkód,</li> <li>– zespołowe gry sportowe.</li> </ul>	<p><b>6</b></p>	<p>ćwiczenia</p>	<p>1/2</p> <p>4</p> <p>2</p> <p>4</p> <p>1/1</p> <p>1</p>	<p>Piłki lekarskie</p> <p>Ławeczki gimnastyczne</p> <p>Skrzynie gimnastyczne</p> <p>Płotki lekkoatletyczne,</p> <p>Skakanki,</p> <p>Siłownia</p>

<p>3. Zaliczenie.</p> <p><i>Mężczyźni:</i></p> <ul style="list-style-type: none"><li>- siady z leżenia tyłem w ciągu 30 sek.,</li><li>- rzut piłką lekarską 3 kg w przód zza głowy,</li><li>- bieg ze zmianą kierunku (po kopercie),</li><li>- bieg na 1000 m.</li></ul> <p><i>Kobiety:</i></p> <ul style="list-style-type: none"><li>- siady z leżenia tyłem w ciągu 30 sek.,</li><li>- rzut piłką lekarską 2 kg w przód zza głowy,</li><li>- bieg ze zmianą kierunku (po kopercie),</li><li>- bieg na 800 m.</li></ul>	<b>2</b>	test osiągnięć	1  1 4 5 1 1	Tabele wyników testu sprawności  Materac  Piłka lekarska 2 kg, 3 kg Stojaki Stoper Taśma miernicza
--	----------	----------------	--------------------------------	---

**PORADNIK DLA NAUCZYCIELA****JEDNOSTKA SZKOLNA – SZP JS 01**

Nazwa jednostki szkolnej: **Kształtowanie sprawności fizycznej**

Nazwa jednostki modułowej - **JM 10: Taktyka i techniki interwencji**

**1. Wymagania wejściowe.**

Wymagane jest posiadanie odpowiedniego poziomu zdolności motorycznych, określonych w teście sprawności fizycznej.

**Kluczowy punkt nauczania nr 1: test osiągnięć**

Na pierwszych zajęciach przeprowadź test sprawności fizycznej wg zestawu ćwiczeń oraz określonych dla nich norm (diagnoza poziomu sprawności fizycznej).

**Kluczowy punkt nauczania nr 2: ćwiczenia praktyczne**

Realizuj zajęcia z wychowania fizycznego o charakterze ogólnorozwojowym, wykorzystując do tego:

- ćwiczenia siły i wytrzymałości siłowej z wykorzystaniem wyposażenia siłowni, ciężaru własnego ćwiczących i przyrządów terenowych,
- gimnastykę ogólnorozwojową i atletykę terenową,
- tory przeszkód,
- gry zespołowe.

**Kluczowy punkt nauczania nr 3: test osiągnięć**

Zaliczenie jednostki szkolnej następuje po dwóch miesiącach od przeprowadzenia diagnozy poziomu sprawności fizycznej. Zaliczenie jednostki szkolnej przeprowadza się w formie testu ogólnej sprawności fizycznej, wg zestawu ćwiczeń oraz określonych dla nich norm, zakończonego oceną okresową.

**2. Organizacja jednostki lekcyjnej.**

Zajęcia z zakresu kształtowania ogólnej sprawności fizycznej powinny być realizowane jako jednostki lekcyjne (treningowe) 2-godzinne, podzielone na trzy części.

- I. Część wstępna (ok. 25% czasu trwania zajęć), na którą składają się:
  - Czynności organizacyjno-porządkowe,
  - Rozgrzewka o charakterze ogólnym i specjalnym (przygotowującym do realizacji zadań części głównej);
- II. Część główna (ok. 60-65% czasu trwania zajęć) – realizacja celów zajęć;
- III. Część końcowa (ok. 10-15% czasu trwania zajęć):
  - Ćwiczenia relaksujące (uspokojenie organizmu),
  - Czynności organizacyjno-porządkowe.

**Obowiązki wykładowcy:**

- Każde zajęcia rozpocznij od omówienia zasad bhp.
- Uświadom ćwiczącym rolę prowadzącego, który jest organizatorem i realizatorem zajęć, odpowiedzialnym za bhp.
- Zajęcia prowadź w miejscu do tego przeznaczonym, zgodnie z wymogami bhp.
- Dokładnie sprawdź i zabezpiecz miejsce ćwiczeń, przybory i przyrządy.
- Do zajęć dopuszczaj tylko osoby zdrowe, bez przeciwwskazań do wysiłku fizycznego.
- Dopasuj ubiór do charakteru ćwiczeń.
- Dopilnuj, aby ćwiczący przed zajęciami zdjęli zegarki oraz elementy ozdobne.
- Zajęcia rozpocznij od rozgrzewki.
- Każde ćwiczenie poprzedź omówieniem i pokazem.
- Intensywność ćwiczeń dopasuj do możliwości ćwiczącego.
- Przestrzegaj porządku i dyscypliny przed zajęciami, w trakcie, po zajęciach.

**3. Sposoby oceniania:**

- Test sprawności fizycznej przeprowadzony na pierwszych zajęciach stanowi diagnozę poziomu sprawności fizycznej policjanta.
- Uzyskana ocena z diagnozy testu sprawności fizycznej wpisywana jest do dziennika szkolenia i stanowi ocenę bieżącą.
- Każda negatywna ocena bieżąca musi być poprawiona na ocenę pozytywną co jest warunkiem dopuszczenia do zaliczenia jednostki szkolnej.
- **Zaliczenie jednostki szkolnej polega na ocenie wykonania przez słuchaczy testu sprawności fizycznej, który przeprowadza się po dwóch miesiącach od przeprowadzenia diagnozy poziomu sprawności fizycznej.**
- Oceny poziomu ogólnej sprawności fizycznej dokonaj przeprowadzając test, składający się z 4 prób, określonych i opisanych w tabeli testu sprawności fizycznej.
- Ocenę końcową testu stanowi średnia ocena ze wszystkich prób.
- Warunkiem wystawienia oceny pozytywnej jest uzyskanie ocen pozytywnych ze wszystkich prób.
- Zaliczenie jest oceną okresową.

**KRYTERIA OCENY (MĘŻCZYŹNI)**

Lp.	Nazwa próby	JM	OCENY					
			6	5	4	3	2	1
2	Siady z leżenia tyłem w ciągu 30 sek.	[n]	32 i więcej	30	27	24	21	*
3	Rzut piłką lekarską 3 kg w przód zza głowy	[ ]	11,5 i więcej	11,0	10,0	9,0	8,0	*
4	Bieg ze zmianą kierunku (po kopercie)	[sek.]	23,5 i mniej	24,0	25,0	26,0	27,0	*
5	Bieg na 1000 m	[min]	Warunki letnie					
			3:30,0 i mniej	3:40,0	3:55,0	4:10,0	4:25,0	*
			Warunki zimowe **					
			4:00,0 i mniej	4:10,0	4:25,0	4:40,0	4:55,0	*

**KRYTERIA OCENY (KOBIETY)**

Lp.	Nazwa próby	JM	OCENY					
			6	5	4	3	2	1
2	Siady z leżenia tyłem w ciągu 30 sek.	[n]	29 i więcej	27	24	21	18	*
3	Rzut piłką lekarską 2 kg w przód zza głowy	[m]	9,5 i więcej	9	8	7	6	*
4	Bieg ze zmianą kierunku (po kopercie)	[sek.]	24,9 i mniej	25,6	27,0	28,4	29,8	*
5	Bieg na 800 m	[min]	Warunki letnie					
			3:15,0 i mniej	3:25,0	3:40,0	3:55,0	4:10,0	*
			Warunki zimowe **					
			3:45,0 i mniej	3:55,0	4:10,0	4:25,0	4:40,0	*

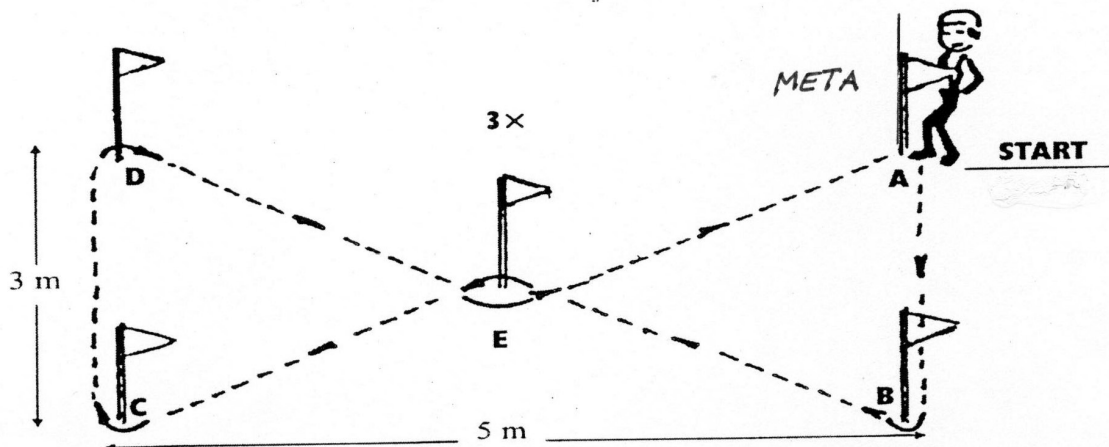
\*\* lód lub śnieg na nawierzchni

**OPIS ĆWICZEŃ:**

- Siady z leżenia tyłem w ciągu 30 sek.** – w leżeniu tyłem na materacu, nogi ugięte w kolanach pod kątem 90 stopni, stopy rozstawione na odległość około 30 cm od siebie, ręce splecione palcami i ułożone z tyłu na głowie – partner w klęku między stopami leżącego przyciska je do materaca – leżący na sygnał „start” wykonuje siad, dotyka dwoma łokciami kolan i natychmiast powraca do leżenia tak, by umożliwić splecionym palcom kontakt z podłożem, i znowu wykonuje siad. Oceniani ćwiczą parami. Po wykonaniu zadania przez pierwszego ćwiczącego, następuje zmiana ról. Ocenę stanowi liczba poprawnych siadów wykonanych w czasie 30 sek.
- Rzut piłką lekarską w przód zza głowy** – z postawy w rozkroku przodem do kierunku rzutu, stopy równoległe do siebie przed linią rzutów, piłka trzymana oburącz – rzut piłką zza głowy w przód. Podczas rzutu dozwolonej jest oderwanie stóp od podłoża (wspięcie na palce, podskok).

W trakcie rzutu, oraz po rzucie, nie wolno przekroczyć linii rzutów, ani też podeprzeć się rękoma za linią. Ćwiczący wykonuje dwa rzuty – lepszy uznaje się za wynik próby. Wynik podaje się z dokładnością do 0,5 m (np. rzut w przedziale 7,8 m – 8,2 m zapisujemy jako 8 m; w przedziale 8,3 m – 8,7 m jako 8,5 m).

3. **Bieg ze zmianą kierunku (po kopercie)** – na komendę „na miejsca” ćwiczący przyjmuje pozycję startową na linii startu; na komendę „start” rozpoczyna bieg zygzakiem pokonując trzykrotnie bez przerwy dystans „po kopercie” o wymiarach 3 x 5 m, omijając w określonej kolejności stojaki, których nie wolno przewrócić (w momencie przewrócenia stojaka próba jest przerywana). Wynik próby stanowi uzyskany przez ćwiczącego czas.



4. **Bieg na 800 m (1000 m)** – na komendę „na miejsca” ćwiczący stają na linii startu, na sygnał prowadzącego rozpoczynają bieg i pokonują dystans 800 m (1000 m). Wynik próby stanowi uzyskany przez ćwiczącego czas.

<p align="center"><b>JEDNOSTKA SZKOLNA – SZP JS 02</b></p> <p>Nazwa jednostki szkolnej: <b>Stosowanie siły fizycznej jako środka przymusu bezpośredniego</b></p> <p>Nazwa jednostki modułowej – <b>JM 10: Taktyka i techniki interwencji</b></p>	<p><b>Cele:</b> Po zakończeniu jednostki szkolnej słuchacz będzie potrafił:</p> <ul style="list-style-type: none"> <li>– wskazać miejsca wrażliwe na uderzenia i kopnięcia,</li> <li>– przyjąć pozycję walki oraz poruszać się w niej,</li> <li>– zastosować ciosy rękami i obrony przed nimi,</li> <li>– zastosować kopnięcia i obrony przed nimi,</li> <li>– wykonać techniki bezpiecznego upadania,</li> <li>– wykonać podcięcia, obalenia oraz duszenia,</li> <li>– stosować techniki walki w parterze,</li> <li>– zastosować w/w umiejętności w formie walk szkolnych i zadaniowych.</li> </ul>			
	<p align="center"><b>Sposób realizacji</b></p>		<p align="center"><b>Pomoce dydaktyczne</b></p>	
<p align="center"><b>Kluczowe punkty nauczania</b></p>	<p align="center"><b>Czas</b></p>	<p align="center"><b>Metoda</b></p>	<p align="center"><b>Ilość</b></p>	<p align="center"><b>Nazwa/opis</b></p>
<p>1. Techniki walki w parterze:</p> <ul style="list-style-type: none"> <li>– pozycje walki i sposoby poruszania się w parterze,</li> <li>– techniki wstawania do postawy stojącej,</li> <li>– techniki ataku w walce w parterze,</li> <li>– techniki obrony w walce w parterze.</li> </ul>	<p><b>6</b></p>	<p>pokaz, ćwiczenia</p>		<p align="center">Według potrzeb</p>
<p>2. Doskonalenie obrony i ataku:</p> <ul style="list-style-type: none"> <li>– doskonalenie poznanych technik,</li> <li>– walki szkolne i zadaniowe.</li> </ul>	<p><b>4</b></p>	<p>pokaz, ćwiczenia</p>		
<p>3. Zaliczenie - test osiągnięć.</p>	<p><b>2</b></p>	<p>test osiągnięć</p>		

**PORADNIK DLA NAUCZYCIELA****JEDNOSTKA SZKOLNA – JS 02**

Nazwa jednostki szkolnej: **Stosowanie siły fizycznej jako środka przymusu bezpośredniego**

Nazwa jednostki modułowej - **JM 10: Taktyka i techniki interwencji**

**1. Wymagania wejściowe.**

Treści zawarte w tej jednostce szkolnej powinny być nauczane od początku szkolenia, równoległe z kształtowaniem ogólnej i specjalnej sprawności fizycznej.

Techniki nauczane powinny być tak dobrane, aby ich struktura ruchu była zbieżna z naturalnymi odruchami człowieka uzewnętrzniającymi się w reakcji na sytuację wysoce stresogenną. Proces nauczania powinien zmierzać do transformacji naturalnych odruchów w utylitarne umiejętności techniczne i taktyczne. Niewskazane są próby nauczania technik, których wykorzystanie w warunkach realnego, niespodziewanego ataku nie jest wykonalne, do wykonania których konieczna jest przewaga fizyczna policjanta i wykonanie których, w razie niepowodzenia, zagraża życiu policjanta.

Przystępując do realizacji zajęć każde ćwiczenie poprzedź omówieniem i pokazem, zwracając szczególną uwagę na miejsca „węzłowe” istotne dla jego prawidłowego, skutecznego i bezpiecznego wykonania. Utrwalaj strukturę ruchu lub zachowania poprzez wielokrotne powtarzanie, aż do powstania nawyku ruchowego. Doskonaj wcześniej nabyte umiejętności w różnych sytuacjach z intensywnością odpowiednią do stopnia wytrenowania ćwiczących.

Przedstawione poniżej sposoby realizacji zajęć są propozycjami do realizacji jednostki szkolnej i nie powinny ograniczać indywidualnej inicjatywy wykładowcy do wzbogacania zajęć o własną wiedzę, doświadczenie i umiejętności pod warunkiem zachowania gwarancji osiągnięcia zakładanych celów.

Każde zajęcia należy poprzedzić rozgrzewką zawierającą ćwiczenia ukierunkowane, pomocne w osiągnięciu celu zajęć.

**Kluczowy punkt nauczania nr 1: pokaz, ćwiczenia**

Nauczaj technik walki w parterze w sytuacji kiedy napastnik:

- stojąc zadaje kopnięcia leżącemu policjantowi,
- siedzi na leżącym policjancie i zadaje ciosy,
- leży i próbuje uwolnić się z trzymania policjanta.

**Kluczowy punkt nauczania nr 2: pokaz, ćwiczenia**

Na tym etapie realizację treści programowych oprzyj na formach zabawowych i zadaniowych oraz walkach szkolnych, łącząc treści z poszczególnych punktów kluczowych w jedną całość, której jakość wyrażać się powinna w skuteczności walki, a nie w jakości pojedynczych technik.

Techniki w początkowej fazie należy doskonalić w parach, w których napastnik przemieszcza się i atakuje z ograniczoną siłą i szybkością. Walka toczy się przy pomocy ciosów i kopnięć w formie lekkiego kontaktu. Ćwiczący wyszukują dogodnego momentu do obezwładnienia napastnika przy pomocy poznanych technik oraz kontroli jego zachowania. Biorąc pod uwagę sprawność grupy można wprowadzić walki szkolne z założeniem:

- dwóch napastników na jednego policjanta,
- dwóch napastników na dwóch policjantów.

**Kluczowy punkt nauczania nr 3: test osiągnięć**

Test osiągnięć przeprowadź w formie sprawdzianu praktycznego kluczowych punktów nauczania nr 1-2. Ocena umiejętności uzależniona jest od: zastosowania techniki adekwatnej do zagrożenia, poprawności struktury ruchu, pewności i płynności w działaniu, czasu wykonania.

**2. Sposoby oceniania:**

- Nabywane przez słuchaczy umiejętności podlegają ocenie bieżącej według obowiązującej skali



ocen.

- Każda uzyskana bieżąca ocena negatywna musi być poprawiona na ocenę pozytywną, co jest warunkiem dopuszczenia do zaliczenia na zakończenie jednostki szkolnej.
- Zaliczenie jednostki szkolnej jest oceną okresową.
- Zaliczenie jednostki szkolnej odbywa się w formie sprawdzianu praktycznego.

<b>JEDNOSTKA SZKOLNA – SZP JS 03</b>		<b>Cele:</b> Po zakończeniu jednostki szkolnej słuchacz będzie potrafił:			
Nazwa jednostki szkolnej: <b>Umiejętności techniczne służące do realizacji interwencji policyjnych</b>	<ul style="list-style-type: none"> <li>– indywidualnie i współdziałając w zespole transportować osoby z wykorzystaniem siły fizycznej, chwytów transportowych i dźwigni transportowych,</li> <li>– indywidualnie i współdziałając w zespole obezwładniać napastnika wykorzystaniem siły fizycznej stosując dźwignie, podcięcia, obalenia oraz duszenia,</li> <li>– stosować techniki podstawowe pałką służbową,</li> <li>– indywidualnie i współdziałając w zespole sprowadzić osobę do parteru wykorzystując pałkę służbową,</li> <li>– założyć kajdanki w różnych sytuacjach, wynikających z interwencji: w postawie stojącej, klęczącej, leżącej, przy ścianie oraz z wykorzystaniem broni palnej,</li> <li>– założyć kajdanki zespolone,</li> <li>– dokonuje sprawdzenia osoby pod kątem posiadania przez nią broni lub innych niebezpiecznych przedmiotów mogących służyć do popełnienia przestępstwa lub wykroczenia albo przedmiotów mogących stanowić dowody w postępowaniu lub podlegających przepadkowi,</li> <li>– podnieść i transportować osoby, którym założono kajdanki,</li> <li>– sprawdzić osobę pod kątem posiadania przez nią niebezpiecznych przedmiotów,</li> <li>– współdziałając w zespole, obezwładnić osobę z wykorzystaniem technicznych środków przymusu bezpośredniego: pasa obezwładniającego, kaftana bezpieczeństwa,</li> <li>– w sposób bezpieczny postępować w sytuacji związanej z użyciem paralizatora elektrycznego przez innego policjanta.</li> </ul>	<b>Sposób realizacji</b>		<b>Pomoce dydaktyczne</b>	
<b>Kluczowe punkty nauczania</b>		<b>Czas</b>	<b>Metoda</b>	<b>Ilość</b>	<b>Nazwa/opis</b>
1. Transportowanie osób za pomocą siły fizycznej: <ul style="list-style-type: none"> <li>– chwytów transportowe,</li> <li>– dźwignie transportowe.</li> </ul>	<b>2</b>	pokaz, ćwiczenia	1/1 1/1 1/1 1/1	Pałka wielofunkcyjna Pałka teleskopowa Kajdanki z futerałem Pas główny	
2. Pałka służbowa jako środek przymusu bezpośredniego:	<b>6</b>	pokaz,	1/3	Kajdanki zespolone	

– techniki podstawowe, – sposoby sprowadzania do parteru.		ćwiczenia	1/4 1/3 1/5	Kaftan bezpieczeństwa Pas obezwładniający Paralizator elektryczny
3. Współdziałanie w patrolu dwuosobowym podczas obezwładniania osób z wykorzystaniem siły fizycznej poprzez: – dźwignie, – podcięcia i obalenia, – duszenia.	4	pokaz, ćwiczenia		
4. Techniki zakładania kajdanek i sprawdzenie osoby: – w postawie stojącej, – w postawie klęczącej, – w leżeniu, – przy ścianie, – z wykorzystaniem broni palnej, – podniesienie i transportowanie osoby, wobec której zastosowano kajdanki.	8	pokaz, ćwiczenia		
5. Zespołowe techniki obezwładniania osób z wykorzystaniem technicznych środków przymusu bezpośredniego: – kaftana bezpieczeństwa, – pasa obezwładniającego, – zakładanie kajdanek zespolonych, – użycie paralizatora.	4	pokaz, ćwiczenia		
6. Doskonalenie umiejętności technicznych służących do realizacji interwencji policyjnych.	4	pokaz, ćwiczenia		
7. Zaliczenie – test osiągnięć	2	test osiągnięć		

**PORADNIK DLA NAUCZYCIELA****JEDNOSTKA SZKOLNA – SZP JS 03**

Nazwa jednostki szkolnej: **Umiejętności techniczne służące do realizacji interwencji policyjnych**

Nazwa jednostki modułowej - **JM 10: Taktyka i techniki interwencji**

**1. Wymagania wejściowe.**

Treści zawarte w tej jednostce szkolnej powinny być nauczane na podbudowie ogólnej i specjalnej sprawności fizycznej. Pożądane jest także opanowanie niezbędnych do jej realizacji umiejętności zawartych w jednostce szkolnej (JS 02) „Stosowanie siły fizycznej jako środka przymusu bezpośredniego”.

Przystępując do realizacji zajęć każde ćwiczenie poprzedź omówieniem i pokazem, zwracając szczególną uwagę na miejsca „węzłowe” istotne dla jego prawidłowego, skutecznego i bezpiecznego wykonania. Utrwalaj strukturę ruchu lub zachowania poprzez wielokrotne powtarzanie, aż do powstania nawyku ruchowego. Doskonaj wcześniej nabyte umiejętności w różnych sytuacjach, z intensywnością odpowiednią do stopnia wytrenowania ćwiczących.

Przedstawione poniżej sposoby realizacji zajęć są propozycjami do realizacji jednostki szkolnej i nie powinny ograniczać indywidualnej inicjatywy wykładowcy pod warunkiem zachowania gwarancji osiągnięcia zakładanych celów. Zaleca się realizację zajęć przez dwóch wykładowców.

**Kluczowy punkt nauczania nr 1: pokaz, ćwiczenia**

Przystępując do realizacji zajęć przypomnij słuchaczom, w jakiej sytuacji można stosować siłę fizyczną jako środek przymusu bezpośredniego. Zademonstruj bezpieczny sposób podejścia do osobnika, wobec którego podejmuje się interwencję. Objasnij łagodne formy kontrolowanego przemieszczania osobnika, który nie stawia oporu za pomocą chwytów uwzględniając:

- przyłożenie dłoni, wskazanie kierunku,
- łagodne chwytów za ramię,
- techniki podtrzymujące np. w stosunku do osób po użyciu alkoholu lub osób stawiających bierny opór.

Zademonstruj podstawowe chwytów transportowe w oparciu o dźwignię:

- nadgarstkową,
- łokciowo – barkową.

Wymienione techniki należy doskonalić:

- w sytuacji, gdy jest jeden policjant i jedna osoba,
- współdziałając w patrolu dwuosobowym.

**Kluczowy punkt nauczania nr 2: pokaz, ćwiczenia**

Przystępując do realizacji zajęć omów aspekty prawne związane ze stosowaniem pałek służbowych. Do ćwiczeń wykorzystuj pałkę wielofunkcyjną oraz pałkę teleskopową.

Demonstrując techniki podstawowe zwróć uwagę na:

- budowę pałki,
- zasady jej noszenia,
- podstawowe pozycje z pałką: wyczekująca, gotowości, walki,
- sposoby trzymania,
- sposoby dobycia pałki,
- bloki, zasłony, zbiccia i zejścia z linii ataku,
- techniki omiatania: w płaszczyźnie poziomej, pionowej i złożonej.

Nauczanie technik pchnięć i uderzeń powinno być poprzedzone omówieniem miejsc w które:

- dopuszcza się zadawanie uderzeń pałką,
- zabrania się zadawania uderzeń pałką.

Nauczaj sposobów sprowadzania do parteru za pomocą pałki wykorzystując:

- dźwignię łokciową,
- uciski i zepchnięcia oburącz.

Biorąc pod uwagę poziom sprawności grupy można także nauczać innych technik sprowadzania do parteru z użyciem pałki służbowej.

### **Kluczowy punkt nauczania nr 3: pokaz, ćwiczenia**

Omów i zademonstruj współdziałanie policjantów w patrolu dwuosobowym podczas obezwładnienia osoby stawiającej opór za pomocą poznanych technik dźwigni, podcięć, obaleń oraz duszeń. Zwróć uwagę na ustawienie, wzajemną asekurację oraz pomoc w obezwładnieniu osoby przez interweniujących policjantów. Wszystkie techniki należy zakończyć w pozycji umożliwiającej założenie kajdanek.

### **Kluczowy punkt nauczania nr 4: pokaz, ćwiczenia**

Omów budowę, zasadę działania kajdanek, sposoby przenoszenia i przygotowania ich do użycia. Następnie omów i zademonstruj poszczególne fazy zakładania kajdanek, akcentując kolejno:

- utrzymanie bezpiecznego dystansu od napastnika,
- wydanie komendy i ustawienie napastnika w pozycji wyjściowej do założenia kajdanek (np.: „stań w szerokim rozkroku, ramiona w bok, patrz przed siebie”),
- założenie i zablokowanie kajdanek,
- asekurację podczas zakładania kajdanek,
- sprawdzenie osoby,
- zabezpieczenie znalezionych przedmiotów niebezpiecznych lub których posiadanie jest zabronione,
- sposób transportowania zatrzymanego w formie łagodnej lub przy pomocy dźwigni.

Przećwicz zakładanie kajdanek zgodnie z w/w procedurą w sytuacji statycznej, w pozycjach: stojącej; klęczącej; leżącej; przy ścianie, jak również w sytuacjach dynamicznych, połączonych z obezwładnieniem oraz wykorzystaniem broni palnej.

Zademonstruj również sposoby sprowadzania osobnika z założonymi kajdankami do parteru, a także podnoszenie go z parteru do pozycji stojącej.

Doskonaląc techniki zakładania kajdanek, zwróć szczególną uwagę na:

- dokładność i płynność wykonywanych technik,
- podstawy współdziałania w patrolu w tym podział na role interweniujący, asekurujący.

Pamiętaj, aby słuchacze po założeniu kajdanek nie przetrzymywali rąk osoby zatrzymanej chwytem za łańcuch.

Ćwiczenia zakładania kajdanek i sprawdzenia osób można wykonywać z udziałem pozorantów w ubraniach cywilnych oraz z użyciem atrap niebezpiecznych przedmiotów.

### **Kluczowy punkt nauczania nr 5: pokaz, ćwiczenia**

Techniki zakładania pasa obezwładniającego i kajdanek zespolonych realizuj w 2 wariantach:

- gdy osoba nie stawia oporu,
- gdy osoba stawia opór.

Demonstrując sposoby zakładania kaftana zaznacz, że zakłada się go w pomieszczeniach zamkniętych lub miejscach odosobnionych przy udziale co najmniej 3 policjantów, przy pomocy technik obezwładniania i krępowania ruchów napastnika.

Zwróć słuchaczom uwagę, że ze względów bezpieczeństwa obezwładnionego kaftanem należy poddać wzmożonej obserwacji. Ponadto powinien być tak zawiązany, by umożliwiał oddychanie i nie tamował obiegu krwi.

Omów zasady bezpiecznego postępowania w sytuacji związanej z użyciem paralizatora elektrycznego przez innego policjanta.

Ćwicząc wykorzystuj paralizator znajdujący się na wyposażeniu Policji. Podczas ćwiczeń słuchacze tylko pozorują rażenie ładunkiem elektrycznym. Przećwicz zakładanie kajdanek osobie obezwładnionej paralizatorem elektrycznym.

**Kluczowy punkt nauczania nr 6: pokaz, ćwiczenia**

Doskonał poznane techniki w warunkach zbliżonych do interwencyjnej rzeczywistości (umundurowanie ćwiczebne, obiekty symulacyjne, teren). Zwróć szczególną uwagę na właściwe wykorzystanie środków przymusu bezpośredniego, w tym siły fizycznej, a także współdziałanie w patrolu dwuosobowym.

**Kluczowy punkt nauczania nr 7: test osiągnięć**

Test osiągnięć przeprowadź w formie sprawdzianu praktycznego kluczowych punktów nauczania nr 1-4. Zaliczenie kluczowego punktu nauczania nr 5 odbywa się na podstawie obecności. W przypadku nieobecności, o sposobie zaliczenia decyduje prowadzący zajęcia. Ocena umiejętności uzależniona jest od: zastosowania techniki adekwatnej do zagrożenia, poprawności struktury ruchu, pewności i płynności w działaniu, czasu wykonania.

**2. Sposoby oceniania:**

- Nabywane przez słuchaczy umiejętności podlegają ocenie bieżącej według obowiązującej skali ocen.
- Każda uzyskana bieżąca ocena negatywna musi być poprawiona na ocenę pozytywną, co jest warunkiem dopuszczenia do zaliczenia na zakończenie jednostki szkolnej.
- Zaliczenie jednostki szkolnej jest oceną okresową.
- Zaliczenie jednostki szkolnej odbywa się w formie sprawdzianu praktycznego.

<b>JEDNOSTKA SZKOLNA – SZP JS 04</b> Nazwa jednostki szkolnej: <b>Odpieranie ataków na policjanta.</b> Nazwa jednostki modułowej – <b>JM 10: Taktyka i techniki interwencji</b>	<b>Cele:</b> Po zakończeniu jednostki szkolnej słuchacz stosując środki przymusu bezpośredniego w postaci siły fizycznej, pałki służbowej (wielofunkcyjnej i teleskopowej) będzie potrafił indywidualnie i we współdziałaniu: <ul style="list-style-type: none"> <li>– obronić się przed chwytami połączonymi z uderzeniem ręką, głową lub kopnięciem,</li> <li>– obronić się przed atakiem niebezpiecznym narzędziem,</li> <li>– obronić się przed atakami zmierzającymi do obalenia policjanta,</li> <li>– zapobiec próbie odebrania pałki lub broni służbowej.</li> </ul>		<b>Pomoce dydaktyczne</b>	
	<b>Sposób realizacji</b>		<b>Ilość</b>	<b>Nazwa/opis</b>
<b>Kluczowe punkty nauczania</b>	<b>Czas</b>	<b>Metoda</b>	<b>Ilość</b>	<b>Nazwa/opis</b>
1. Obrona przed chwytami połączonymi z uderzeniem ręką, głową lub kopnięciem: <ul style="list-style-type: none"> <li>– ochrona miejsc wrażliwych,</li> <li>– odparcie ataku, dystansowanie,</li> <li>– zastosowanie środka przymusu bezpośredniego adekwatnego do sytuacji (siła fizyczna, pałka służbowa).</li> </ul>	<b>6</b>	pokaz, ćwiczenia	1/1 1/1 1/1 1/2 1/2 1/1 1/1 1/1	Uchwyt do pałki Pas główny Pałka służbowa Atrapy noży Atrapy pałek Broń ćwiczebna Kabura Kajdanki z futerałem
2. Obrona przed atakiem niebezpiecznym narzędziem (siła fizyczna, pałka służbowa): <ul style="list-style-type: none"> <li>– atak ostrym narzędziem,</li> <li>– atak kijem,</li> <li>– zagrożenie bronią palną.</li> </ul>	<b>10</b>	pokaz, ćwiczenia		
3. Obrona przed atakami zmierzającymi do obalenia i/lub rozbrojenia policjanta: <ul style="list-style-type: none"> <li>– chwyt, obchwyt, duszenia,</li> <li>– zapobieganie odebraniu broni palnej lub pałki służbowej.</li> </ul>	<b>6</b>	pokaz, ćwiczenia		
4. Doskonalenie odpierania ataków na policjanta.	<b>4</b>	pokaz, ćwiczenia		
5. Zaliczenie – test osiągnięć.	<b>2</b>	test osiągnięć		

**PORADNIK DLA NAUCZYCIELA****JEDNOSTKA SZKOLNA – SZP JS 04**Nazwa jednostki szkolnej: **Odpieranie ataków na policjanta**Nazwa jednostki modułowej – **JM 10: Taktyka i techniki interwencji****1. Wymagania wejściowe.**

Treści zawarte w tej jednostce szkolnej powinny być nauczane na podbudowie ogólnej i specjalnej sprawności fizycznej oraz po opanowaniu niezbędnych do jej realizacji umiejętności, zawartych w jednostkach szkolnych JS02 oraz JS03:

- „Stosowanie siły fizycznej jako środka przymusu bezpośredniego”,
- „Umiejętności techniczne służące do realizacji interwencji policyjnych”.

Prowadząc zajęcia zrezygnuj z wielu technik, ograniczając się do tych, które są proste, skuteczne i dają się zastosować w różnych sytuacjach, wynikających z interwencji. W nauczaniu technik odpierania ataku na policjanta, bazuj na wiedzy i umiejętnościach wykształconych przez słuchaczy w poprzednich jednostkach szkolnych.

Przedstawione poniżej sposoby realizacji zajęć są propozycjami do realizacji jednostki szkolnej i nie powinny ograniczać indywidualnej inicjatywy - pod warunkiem zachowania gwarancji osiągnięcia zakładanych celów. Zaleca się realizację zajęć przez dwóch wykładowców.

**Kluczowy punkt nauczania nr 1: pokaz, ćwiczenia**

Naukę obron przed chwytami połączonymi z uderzeniem ręką, głową lub kopnięciem rozpocznij od sytuacji, w których policjant spotkał się z agresją słowną, jest popychany i szarpany za mundur, a następnie atakowany uderzeniem pięścią, głową lub za pomocą kopnięcia.

Broniąc się policjant ma za zadanie odeprzeć atak, chronić miejsca wrażliwe, a następnie zastosować środek przymusu bezpośredniego adekwatny do sytuacji. W oparciu o wyżej wymienione założenia zademonstruj sposoby obrony przed chwytami za części ubioru i części ciała. W ćwiczeniu należy dążyć do sytuacji obezwładnienia napastnika w pozycji umożliwiającej założenie kajdanek. Powyższy cel można osiągnąć:

- wydając polecenia napastnikowi po zwiększeniu dystansu,
- stosując techniki obezwładniania siłą fizyczną,
- stosując pałkę służbową,
- poprzez udzielenie pomocy przez asekurującego policjanta.

**Kluczowy punkt nauczania nr 2: pokaz, ćwiczenia**

Nauczając obron przed atakiem ostrym narzędziem:

- uświadom skalę zagrożenia,
- przedstaw zasady taktyczne postępowania przy zagrożeniu niebezpiecznym narzędziem (walka na „gołe ręce” to ostateczność, wykorzystuj środki przymusu bezpośredniego, najlepiej broń palną).

Podczas realizacji tego tematu zaczynaj od:

- ustalenia odległości między ćwiczącymi na około dwa wyciągnięte ramiona,
- ustalenia, że atak będzie w formie pojedynczego uderzenia, wyprowadzony z pełną szybkością, z dowolnego kierunku,
- zwrócenia uwagi na naturalne reakcje podczas gwałtownego ataku,

W dalszej kolejności:

- omów i zaprezentuj obronę poprzez blok ze zbiciem po ataku na wprost, z dołu, z góry, na odlew i z boku.
- rozwiń akcję – obezwładnij napastnika za pomocą siły fizycznej,
- rozwiń akcję – obezwładnij napastnika z wykorzystaniem pałki służbowej lub broni palnej.

Nauczając obrony przed atakiem kijem:

- scharakteryzuj sposoby ataku kijem (ciężkie narzędzie, duża siła uderzenia, ale mała częstotliwość ataku, najczęstsze kierunki ataku to z boku – z góry (po przekątnej) i na odlew),
- zwróć uwagę, aby ataki były wykonywane w realnym zasięgu i kierunku, a sposób uderzania był



zbliżony w swojej strukturze do naturalnego,

- zaprezentuj obrony podkreślając wielkie znaczenie dystansowania,
- nauczaj obron przed atakiem kijem z obezwładnieniem napastnika za pomocą siły fizycznej,
- nauczaj obezwładnienia napastnika z wykorzystaniem pałki służbowej lub broni palnej.

Nauczając obrony przed zagrożeniem bronią palną:

- uświadom skalę zagrożenia,
- omów zasady taktyczne,
- omów i zaprezentuj możliwość obrony przed zagrożeniem bronią palną krótką.

Zwracaj uwagę na:

- umiejętność „zagadywania napastnika”,
- zbitcie broni wraz z zejściem z linii strzału,
- mocne uchwycenie broni uniemożliwiające jej wyrwanie,
- odebranie broni,
- fakt, aby podczas całej akcji broń nie była skierowana w kierunku osób ćwiczących.

Doskonaląc umiejętności realizuj ćwiczenia w patrolu dwuosobowym. Podczas ćwiczeń uwzględnij taktykę i techniki działania policjanta asekurującego.

### **Kluczowy punkt nauczania nr 3: pokaz, ćwiczenia**

Ćwiczenia obron przed chwytami, obchwytem i duszeniami rozpocznij od możliwie najwcześniejszej reakcji na próbę ataku. W dalszej kolejności ćwicz obrony zmierzające do zerwania uchwytu i zachowania bezpiecznej odległości w postawie gotowości lub postawie walki z dobytciem pałki służbowej. Następnie przejdź do ćwiczeń obron zakończonych w pozycji umożliwiającej założenie kajdanek.

Zwróć szczególną uwagę na obrony przed duszeniem przedramieniem z tyłu, obchwytem tułowia z tyłu, chwytami za ubranie oraz obchwytem głowy.

Podczas ćwiczeń uwzględnij działanie napastnika zmierzające do przemieszczenia lub obalenia policjanta.

Ćwiczenia zapobiegania odebraniu broni palnej i pałki służbowej rozpocznij od umiejętności zachowania bezpiecznego dystansu.

W czasie ćwiczeń uwzględnij następujące sytuacje:

- obrona przed próbą rozbrojenia policjanta kiedy broń znajduje się w kaburze,
- obrona przed próbą rozbrojenia policjanta kiedy policjant trzyma broń w ręku,
- obrona przed próbą odebrania pałki znajdującej się w uchwycie,
- obrona przed próbą odebrania pałki trzymanej w ręku.

### **Kluczowy punkt nauczania nr 4: pokaz, ćwiczenia**

Doskonal poznane techniki w warunkach zbliżonych do interwencyjnej rzeczywistości (umundurowanie ćwiczebne, obiekty symulacyjne, teren). Zwróć szczególną uwagę na właściwe wykorzystanie środków przymusu bezpośredniego, w tym siły fizycznej, a także współdziałanie w patrolu dwuosobowym.

### **Kluczowy punkt nauczania nr 5: test osiągnięć**

Test osiągnięć przeprowadź w formie sprawdzianu praktycznego kluczowych punktów nauczania nr 1-4. Ocena umiejętności uzależniona jest od: zastosowania techniki adekwatnej do zagrożenia, poprawności struktury ruchu, pewności i płynności w działaniu, czasu wykonania.

## **2. Sposoby oceniania:**

- Nabywane przez słuchaczy umiejętności podlegają ocenie bieżącej według obowiązującej skali ocen.
- Każda uzyskana bieżąca ocena negatywna musi być poprawiona na ocenę pozytywną, co jest warunkiem dopuszczenia do zaliczenia na zakończenie jednostki szkolnej.

- Zaliczenie jednostki szkolnej jest oceną okresową.
- Zaliczenie jednostki szkolnej odbywa się w formie sprawdzianu praktycznego.

<b>JEDNOSTKA SZKOLNA – SZP JS 05</b>		<b>Cele:</b> Po zakończeniu jednostki szkolnej słuchacz będzie potrafił:			
Nazwa jednostki szkolnej: <b>Bezpieczeństwo osobiste policjanta</b>		– posługiwać się bronią służbową w czasie działań indywidualnych i zespołowych,			
Nazwa jednostki modułowej- <b>JM 10: Taktyka i techniki interwencji</b>		– posługiwać się bronią w czasie pościgów, penetracji pomieszczeń, zatrzymań z wykorzystaniem broni przygotowanej do użycia,			
		– posługiwać się kamizelką kuloodporną i latarką taktyczną,			
		– stosować ogólne zasady bezpieczeństwa i asekuracji podczas legitymowania i zatrzymywania osób,			
		– wykorzystać odpowiednie środki przymusu bezpośredniego i broń palną podczas zatrzymywania osób.			
<b>Kluczowe punkty nauczania</b>		<b>Sposób realizacji</b>		<b>Pomoce dydaktyczne</b>	
		<b>Czas</b>	<b>Metoda</b>	<b>Ilość</b>	<b>Nazwa/opis</b>
1. Indywidualne i zespołowe umiejętności posługiwania się bronią i środkami technicznymi:		<b>12</b>	pokaz, ćwiczenia	1/1	Pas główny
– taktyczne zasady bezpieczeństwa podczas posługiwania się bronią w czasie interwencji,				1/1	Kajdanki
– sposoby poruszania się z bronią w terenie otwartym i zurbanizowanym,				1/1	Broń palna,
– sposoby wejścia i poruszania się z bronią w pomieszczeniach (załomy ścian, korytarze, klatki schodowe, pomieszczenia mieszkalne, piwnice).				1/1	Broń szkolna
				1/1	RMG
				1/1	Pałka służbowa (wielofunkcyjna lub teleskopowa) z uchwytem
2. Zapewnienie bezpieczeństwa podczas legitymowania i zatrzymywania osób stawiających bierny i czynny opór oraz dokonujących czynnej napaści:		<b>16</b>	pokaz, ćwiczenia	1/1	Kamizelka kuloodporna
– taktyka legitymowania osób przez patrol policyjny (ustawienie, asekuracja, współdziałanie),				1/1	Kamizelka taktyczna
– taktyka zatrzymywania osób w różnych miejscach (mieszkania, lokale publiczne, tereny otwarte) wynikająca z ilości osób i ich zachowania,				1/1	Hełm (kevlar)
– taktyka zatrzymywania osób poruszających się pojazdami.				1/3	Latarka
				1	Radiotelefon

3. Zaliczenie – test osiągnięć.	2	test osiągnięć	1	Akty prawne
			5/1	Papier kancelaryjny
			1/1	Notatnik służbowy
			zestaw	Wzory dokumentów na podst. których ustala się tożsamość
			1	Kolczatka
			6	Tarcza do zatrzymywania pojazdów
			2	Pojazd oznakowany
			2	Pojazd nieoznakowany
			2	Pojazd ćwiczebny
			6	Zestaw treningowy do amunicji barwiącej:
			6	- pistolet,
			6	- ubiór ochronny,
			200	- amunicja barwiąca ,
6	Zestaw treningowy do ASG,			
10	Atrapa noża			
10	Kij			

**PORADNIK DLA NAUCZYCIELA****JEDNOSTKA SZKOLNA – SZP JS 05**

Nazwa jednostki szkolnej: **Bezpieczeństwo osobiste policjanta.**

Nazwa jednostki modułowej - **JM 10: Taktyka i techniki interwencji**

**1. Wymagania wejściowe.**

Treści zawarte w tej jednostce szkolnej powinny być nauczane na podbudowie ogólnej i specjalnej sprawności fizycznej oraz po opanowaniu niezbędnych do jej realizacji umiejętności, zawartych w jednostkach szkolnych JS 01, JS 02, JS 03, JS 04.

Do realizacji jednostki szkolnej niezbędne jest posiadanie wiedzy i umiejętności z zakresu:

- podstawowych uprawnień policjanta,
- procedur związanych z użyciem ŚPB i broni palnej,
- legitymowania i zatrzymywania osób,
- posługiwania się środkami łączności.

Tworząc założenia do ćwiczeń bazuj na przykładach z praktyki bądź wydarzeń nadzwyczajnych z udziałem policjantów. Zaleca się realizację zajęć przez dwóch wykładowców. W zajęciach uczestniczą słuchacze z pełnym wyposażeniem do służby. Przedstawione poniżej metody nauczania są propozycjami do realizacji jednostki szkolnej. Ćwiczenia realizuj z wykorzystaniem środków ochrony osobistej policjanta oraz latarek. Zagadnienia z zakresu taktyki zatrzymywania osób poruszających się pojazdami należy realizować w wymiarze 8 godzin.

**Kluczowy punkt nauczania nr 1: pokaz, ćwiczenia praktyczne**

Umiejętności kształć w terenie otwartym lub obiektach symulacyjnych, przy wykorzystaniu broni palnej lub szkolnej oraz środków technicznych, celem zapewnienia maksymalnego stopnia realizmu. Po opanowaniu umiejętności indywidualnych należy następną czynności wykonywać w zespole dwuosobowym (patrolu policyjnym) lub przy wsparciu innych patroli.

**Kluczowy punkt nauczania nr 2: pokaz, ćwiczenia praktyczne**

Zaprezentuj procedury postępowania w czasie legitymowania i zatrzymywania osób stawiających opór lub posługujących się niebezpiecznymi narzędziami. Przeprowadź ćwiczenia czynności zatrzymania osób w pomieszczeniach lub pojazdach. Zaakcentuj możliwość wystąpienia sytuacji, zmuszających policjanta do odstąpienia od czynności służbowych do czasu otrzymania wsparcia innego patrolu. Nauczając taktyki i technik zatrzymywania osób poruszających się pojazdami uwzględnij następujące zagadnienia:

- techniki usuwania osób z pojazdu,
- zatrzymanie osób znajdujących się w pojeździe wykonujących polecenia,
- zatrzymanie osób niepodporządkowujących się wydawanym poleceniom w różnych zakresach,
- zatrzymanie z użyciem kolczatki drogowej.

**Kluczowy punkt nauczania nr 3: test osiągnięć**

Test osiągnięć przeprowadź w formie sprawdzianu praktycznego kluczowych punktów nauczania nr 1-2. Obejmuje on praktyczne umiejętności z zakresu taktyki zatrzymania osoby w pomieszczeniu lub w pojeździe (posługiwanie się bronią palną, współdziałanie w patrolu, obezwładnienie, założenie kajdanek, transportowanie zatrzymanego). Ocena umiejętności uzależniona jest od zastosowania adekwatnej do sytuacji taktyki działania, przestrzegania zasad bezpieczeństwa, poprawności struktury ruchu, pewności w działaniu, czasu wykonania.

**2. Sposoby oceniania:**

- Nabywane przez słuchaczy umiejętności podlegają ocenie bieżącej według obowiązującej skali ocen.
- Każda uzyskana bieżąca ocena negatywna musi być poprawiona na ocenę pozytywną, co jest

warunkiem dopuszczenia do zaliczenia na zakończenie jednostki szkolnej.

- Zaliczenie jednostki szkolnej jest oceną okresową.
- Zaliczenie jednostki szkolnej odbywa się w formie sprawdzianu praktycznego.