

Warszawa, dnia środa, 17 stycznia 2024 r.

Poz. 2

**ZARZĄDZENIE NR 2  
KOMENDANTA GŁÓWNEGO POLICJI**

z dnia 15 stycznia 2024 r.

**w sprawie wyszkolenia strzeleckiego policjantów**

Na podstawie art. 61b ust. 4 ustawy z dnia 6 kwietnia 1990 r. o Policji (Dz. U. z 2023 r. poz. 171, z późn. zm.<sup>1)</sup>) zarządza się, co następuje:

**§ 1.** Zarządzenie określa:

- 1) zakres i sposób przeprowadzania zajęć i sprawdzianów z wyszkolenia strzeleckiego policjantów, zwanego dalej „wyszkoleniem strzeleckim”, z uwzględnieniem charakteru wykonywanych zadań służbowych oraz:
  - a) rodzaje celów strzeleckich,
  - b) podstawowe postawy strzeleckie,
  - c) podstawowe rodzaje chwytów broni;
- 2) organizację zajęć i sprawdzianów z wyszkolenia strzeleckiego;
- 3) tryb i terminy przeprowadzania zajęć i sprawdzianów z wyszkolenia strzeleckiego;
- 4) sposób i kryteria oceniania policjanta podczas zajęć i sprawdzianów z wyszkolenia strzeleckiego;
- 5) wymagania dla prowadzącego zajęcia i sprawdziany z wyszkolenia strzeleckiego;
- 6) obowiązki uczestników zajęć i sprawdzianów z wyszkolenia strzeleckiego;
- 7) sposób dokumentowania zajęć i sprawdzianów z wyszkolenia strzeleckiego oraz wzory dokumentów w tych sprawach;
- 8) sposób sprawowania nadzoru nad przebiegiem zajęć i sprawdzianów z wyszkolenia strzeleckiego.

**§ 2. 1.** Wyszkolenie strzeleckie obejmuje:

- 1) zajęcia teoretyczne;
- 2) zajęcia praktyczne, w tym:
  - a) rozkładanie i składanie broni palnej,
  - b) trening bezstrzałowy,
  - c) trening doskonalący taktykę i technikę strzelania oraz obsługę broni palnej,
  - d) symulacje,

---

<sup>1)</sup>Zmiany tekstu jednolitego wymienionej ustawy zostały ogłoszone w Dz. U. z 2022 r. poz. 2600 oraz z 2023 r. poz. 185, 240, 289, 347, 535, 641, 1088 i 1860.

- e) trening indywidualny,
- f) strzelania;

3) sprawdziany z zakresu wiedzy lub umiejętności posługiwania się bronią palną.

2. Wyszkolenie strzeleckie służby kontrterrorystycznej prowadzi się zgodnie z zarządzeniem nr 21 Komendanta Głównego Policji z dnia 21 czerwca 2021 r. w sprawie szczegółowych warunków odbywania doskonalenia zawodowego dla policjantów służby kontrterrorystycznej Policji (Dz. Urz. KGP poz. 47).

§ 3. 1. Wyszkolenie strzeleckie organizuje kierownik jednostki organizacyjnej Policji, z tym że dla policjantów:

- 1) Komendy Głównej Policji, zwanej dalej „KGP” – kierownik komórki organizacyjnej KGP właściwej w sprawach szkolenia, a w przypadku policjantów KGP, których stałe miejsce pełnienia służby znajduje się poza siedzibą KGP – kierownik jednostki organizacyjnej Policji właściwej dla miejsca pełnienia służby tych policjantów,
- 2) komórek organizacyjnych Centralnego Biura Śledczego Policji, zwanego dalej „CBŚP”, Biura Spraw Wewnętrznych Policji, zwanego dalej „BSWP”, lub Centralnego Biura Zwalczania Cyberprzestępczości, zwanego dalej „CBZC”, mających siedzibę na obszarze terytorialnego zasięgu działania komendanta wojewódzkiego (Stołecznego) Policji – odpowiednio Komendant CBŚP, Komendant BSWP lub Komendant CBZC,
- 3) komisariatu Policji – właściwy komendant powiatowy, miejski lub rejonowy Policji,
- 4) komisariatu specjalistycznego Policji – właściwy komendant wojewódzki (Stołeczny) Policji – zwany dalej „organizatorem”.

2. Dopuszcza się organizowanie wyszkolenia strzeleckiego dla policjantów komendy powiatowej, miejskiej lub rejonowej Policji lub komisariatu Policji przez właściwego komendanta wojewódzkiego (Stołecznego) Policji.

3. Za porozumieniem stron, dla policjantów jednostki organizacyjnej Policji lub komórki organizacyjnej jednostki organizacyjnej Policji, zajęcia i sprawdziany z wyszkolenia strzeleckiego organizuje kierownik innej jednostki organizacyjnej Policji lub komórki organizacyjnej jednostki organizacyjnej Policji.

§ 4. Organizator zapewnia dostęp do:

- 1) miejsca lub obiektu, na terenie którego możliwe jest bezpieczne przeprowadzenie wyszkolenia strzeleckiego;
- 2) co najmniej apteczki z wyposażeniem określonym w załączniku nr 6a do zarządzenia nr 13 Komendanta Głównego Policji z dnia 23 sierpnia 2002 r. w sprawie określenia norm wyposażenia jednostek, komórek organizacyjnych Policji i policjantów oraz szczegółowych zasad jego przyznawania i użytkowania (Dz. Urz. KGP poz. 70, z późn. zm.<sup>2)</sup>).

§ 5. 1. Wyszkolenie strzeleckie prowadzi się:

- 1) zgodnie z warunkami bezpieczeństwa i higieny służby, określonymi w rozporządzeniu Ministra Spraw Wewnętrznych i Administracji z dnia 16 lipca 2019 r. w sprawie warunków bezpieczeństwa i higieny służby w trakcie realizacji szkoleń w Policji (Dz. U. z 2023 r. poz. 2253);
- 2) przy zachowaniu warunków i zasad bezpieczeństwa, które określa załącznik nr 1 do zarządzenia;
- 3) w przypadku strzelnic lub poligonów – zgodnie z regulaminem odpowiednio strzelnicy lub poligonu, na którym prowadzi się strzelanie;
- 4) z uwzględnieniem przykładów z interwencji policyjnych z użyciem lub wykorzystaniem broni palnej.

---

<sup>2)</sup>Zmiany wymienionego zarządzenia zostały ogłoszone w Dz. Urz. KGP z 2003 r. poz. 14, 69 i 106, z 2005 r. poz. 106 i 126, z 2007 r. poz. 2, 44 i 96, z 2008 r. poz. 61, z 2009 r. poz. 10, z 2010 r. poz. 1, z 2014 r. poz. 122, z 2015 r. poz. 55, z 2018 r. poz. 11 i 103, z 2019 r. poz. 87, z 2020 r. poz. 14, z 2022 r. poz. 67, 127, 158 i 184 oraz z 2023 r. poz. 55.

2. Zajęcia, o których mowa w § 2 ust. 1 pkt 2 lit. c, e i f, podczas których wykorzystuje się amunicję centralnego zapłonu, amunicję posiadającą cechy bojowe, w której pocisk jest wypełniony substancją barwiącą, zwaną dalej „amunicją barwiącą”, amunicję posiadającą cechy bojowe, pozbawioną pocisku, przeznaczoną do treningu strzeleckiego, z zachowaniem pełnej funkcjonalności mechaniki broni oraz poziomu hałasu, zwaną dalej „amunicją ćwiczebną”, amunicję bocznego zapłonu, amunicję do broni pneumatycznej oraz środka pozoracji, można prowadzić w miejscach innych, niż wymienione w ust. 1 pkt 3, w sposób niestwarzający zagrożenia dla osób oraz dóbr prawem chronionych, przy zastosowaniu zabezpieczeń organizacyjno-technicznych chroniących przed wstępem osób nieuprawnionych, a także z wykorzystaniem celów strzeleckich spełniających wymagania bezpieczeństwa.

3. Rodzaje celów strzeleckich określa załącznik nr 2 do zarządzenia. Jeżeli inny cel strzelecki, niż określony w załączniku nr 2 do zarządzenia, spełnia wymagania bezpieczeństwa, a jego stosowanie jest niezbędne do przygotowania policjanta do posługiwania się bronią palną podczas interwencji, organizator może dopuścić jego stosowanie podczas wyszkolenia strzeleckiego.

4. Podstawowe postawy strzeleckie oraz podstawowe rodzaje chwytów broni określa załącznik nr 3 do zarządzenia. Jeżeli inne postawy strzeleckie oraz rodzaje chwytów broni, niż określone w załączniku nr 3 do zarządzenia, spełniają wymagania bezpieczeństwa, a ich stosowanie jest niezbędne do przygotowania policjanta do posługiwania się bronią palną podczas interwencji, prowadzący strzelanie, prowadzący zajęcia lub instruktor, o których mowa w § 6, może dopuścić ich stosowanie podczas wyszkolenia strzeleckiego.

**§ 6. 1.** Wyszukolenie strzeleckie z pistoletów lub rewolwerów, zwanych dalej „bronią palną krótką”, oraz strzelb, pistoletów maszynowych, karabinków, karabinów, karabinów maszynowych, a także broni palnej sportowej oraz broni pneumatycznej prowadzi policjant – absolwent kursu specjalistycznego dla instruktorów strzelań policyjnych, zwany dalej „prowadzącym strzelanie”.

2. Dopuszcza się prowadzenie treningu bezstrzałowego, zajęć z wykorzystaniem amunicji barwiącej lub symulacyjnych trenażerów elektronicznych i elektromechanicznych przez policjanta, który jest trenerem lub instruktorem strzelectwa sportowego oraz posiada co najmniej 3-letnie doświadczenie z zakresu prowadzenia zajęć związanych z wyszkoleniem strzeleckim lub jest absolwentem kursu specjalistycznego z zakresu taktyki i technik interwencji, zwanego dalej „prowadzącym zajęcia”.

3. Wyszukolenie strzeleckie z granatników oraz broni palnej sygnałowej prowadzi:

- 1) policjant – absolwent kursu specjalistycznego dla instruktorów technicznych środków wzmocnienia, zwany dalej „instruktorem”;
- 2) prowadzący strzelanie, który posiada przeszkolenie z zakresu obsługi granatników lub broni palnej sygnałowej.

4. Prowadzącego strzelanie, prowadzącego zajęcia oraz instruktora w jednostce organizacyjnej Policji wyznacza kierownik tej jednostki lub osoba przez niego upoważniona spośród policjantów, o których mowa w ust. 1–3.

5. W celu usprawnienia przebiegu zajęć kierownik jednostki organizacyjnej Policji lub osoba przez niego upoważniona, a w KGP – dyrektor biura lub kierownik równorzędnej komórki organizacyjnej, może wyznaczyć spośród podległych policjantów lub pracowników osobę odpowiedzialną za pobieranie i rozliczanie amunicji, zwaną dalej „amunicyjnym”. Jeżeli amunicyjny nie zostanie wyznaczony przez kierownika jednostki organizacyjnej Policji lub osobę przez niego upoważnioną, a w KGP – przez dyrektora biura lub kierownika równorzędnej komórki organizacyjnej, może go wyznaczyć prowadzący strzelanie, prowadzący zajęcia lub instruktor.

**§ 7. 1.** Strzelania przeprowadza się:

- 1) z broni palnej krótkiej;
- 2) ze strzelb, pistoletów maszynowych, karabinków, karabinów, karabinów maszynowych, granatników oraz z broni palnej sygnałowej, zwanych dalej „bronią palną inną, niż broń palna krótka”.

2. Do strzelań z broni palnej innej, niż broń palna krótka, przydzielonej na stan danej jednostki albo komórki organizacyjnej jednostki organizacyjnej Policji, policjantów – ze względu na charakter wykonywanych zadań – wyznacza kierownik jednostki organizacyjnej Policji albo komórki organizacyjnej jednostki organizacyjnej Policji.

3. Do policjantów studiów pierwszego stopnia o profilu praktycznym na kierunku nauka o Policji ust. 2 nie stosuje się.

4. Sposób przeprowadzania strzelań oraz kryteria oceniania umiejętności posługiwania się bronią palną określa załącznik nr 4 do zarządzenia.

§ 8. 1. Policjanci przystępują do co najmniej 2 strzelań z broni palnej krótkiej, corocznie w I, II i III kwartale danego roku, z tym że policjanci studiów pierwszego stopnia o profilu praktycznym na kierunku nauka o Policji przystępują do co najmniej 6 strzelań w danym roku studiów.

2. W przypadku, o którym mowa w § 7 ust. 1 pkt 2, policjanci przystępują do co najmniej 2 strzelań w każdym półroczu, z tym że policjanci studiów pierwszego stopnia o profilu praktycznym na kierunku nauka o Policji przystępują do co najmniej 1 strzelania w danym roku studiów.

3. W zakresie strzelań, o których mowa w:

1) ust. 1:

a) komendant wojewódzki (Stołeczny) Policji, kierownik, o którym mowa w § 3 ust. 1 pkt 1 i 2, Dyrektor Centralnego Laboratorium Kryminalistycznego Policji, zwanego dalej „CLKP”, Komendant-Rektor Akademii Policji w Szczytnie oraz komendant szkoły policyjnej dokonuje wyboru strzelań spośród określonych w załączniku nr 4 do zarządzenia w części IV w tabelach nr 2–5,

b) Komendant-Rektor Akademii Policji w Szczytnie lub osoba przez niego upoważniona dokonuje wyboru strzelań dla policjantów studiów pierwszego stopnia o profilu praktycznym na kierunku nauka o Policji:

– pierwszego roku – spośród określonych w załączniku nr 4 do zarządzenia w części IV w tabelach nr 1–5,

– drugiego, trzeciego i czwartego roku – spośród określonych w załączniku nr 4 do zarządzenia w części IV w tabelach nr 2–5;

2) ust. 2 – kierownik, o którym mowa w pkt 1 lit. a, z tym że dla policjantów studiów pierwszego stopnia o profilu praktycznym na kierunku nauka o Policji – Komendant-Rektor Akademii Policji w Szczytnie, dokonuje wyboru strzelań spośród określonych w załączniku nr 4 do zarządzenia w części IV w tabelach nr 6–11.

4. Wybierane, spośród rodzajów strzelań, numery strzelań, o których mowa w ust. 3 pkt 1, nie mogą powtarzać się.

5. Co najmniej raz w roku podczas strzelań, o których mowa w ust. 1, przeprowadza się nie mniej niż:

1) 2 strzelania spośród określonych w załączniku nr 4 do zarządzenia w części IV w tabeli nr 5;

2) 1 strzelanie w warunkach ograniczonej widoczności lub nocnych.

6. Strzelania, o których mowa w § 7 ust. 1:

1) poprzedza się treningiem bezstrzałowym;

2) można poprzedzić treningiem doskonalącym taktykę i technikę strzelania oraz obsługę broni z wykorzystaniem amunicji ćwiczebnej, barwiącej i systemów treningowych.

7. Sposób przeprowadzania treningu bezstrzałowego oraz treningu doskonalącego taktykę i technikę strzelania oraz obsługę broni z wykorzystaniem amunicji ćwiczebnej, barwiącej i systemów treningowych, określa załącznik nr 5 do zarządzenia.

8. Zaliczenie przez policjanta studiów pierwszego stopnia o profilu praktycznym na kierunku nauka o Policji strzelań, o których mowa w ust. 3 pkt 1 lit. b i pkt 2, w danym roku studiów, przeprowadzonych zgodnie ze sposobem oraz kryteriami oceniania, o których mowa w załączniku nr 4 do zarządzenia w części III oraz ocenionych w sposób określony w § 15, uznaje się za zaliczenie w tym samym roku strzelań, o których mowa w § 7 ust. 1.

9. Poza strzelaniami, o których mowa w ust. 3 pkt 1, dopuszcza się prowadzenie strzelań określonych w załączniku nr 4 do zarządzenia w części IV w tabeli nr 1.

§ 9. 1. Sprawdziany ze strzelań przeprowadza się raz w roku, w II półroczu, z tym że dla policjantów studiów pierwszego stopnia o profilu praktycznym na kierunku nauka o Policji sprawdziany te można przeprowadzić w I półroczu.

2. Sprawdziany ze strzelań poprzedza się sprawdzianem umiejętności z rozkładania i składania broni palnej oraz sposobu usuwania zacięć, który ocenia się, stosując dwustopniową skalę ocen – „zaliczono” (zal.) albo „nie zaliczono” (nzal.). Do sprawdzianu ze strzelań dopuszcza się policjanta po uzyskaniu oceny „zaliczono” (zal.) ze sprawdzianu umiejętności.

3. Sprawdziany ze strzelań i umiejętności poprzedza się strzelaniami, o których mowa w § 8 ust. 1 i 2. Warunkiem dopuszczenia do sprawdzianu, o którym mowa w ust. 2, jest uzyskanie przez policjanta ocen pozytywnych ze wszystkich strzelań.

4. Rodzaj i numer strzelania, które przeprowadza się w danym roku podczas sprawdzianu ze strzelań określa corocznie, w terminie do 15 listopada roku poprzedzającego rok przeprowadzania sprawdzianów ze strzelań, kierownik komórki organizacyjnej KGP właściwej w sprawach szkolenia.

5. Uzyskanie oceny negatywnej ze strzelań, o których mowa w § 8 ust. 1 i 2, lub sprawdzianu umiejętności, o którym mowa w ust. 2, jest równoznaczne z niezaliczeniem sprawdzianu ze strzelań.

6. Dla policjanta, który w danym roku uzyskał ze sprawdzianu ocenę negatywną prowadzi się zajęcia z umiejętności, z których uzyskał ocenę negatywną.

**§ 10.** Zaliczenie przez policjanta studiów pierwszego stopnia o profilu praktycznym na kierunku nauka o Policji w danym roku studiów sprawdzianu, o którym mowa w § 9, uznaje się za zaliczenie w tym samym roku sprawdzianu ze strzelań, o których mowa w § 7 ust. 1.

**§ 11.** 1. Policjanci przystępują do co najmniej jednej symulacji w roku, z tym że policjanci studiów pierwszego stopnia o profilu praktycznym na kierunku nauka o Policji przystępują do symulacji w danym roku studiów.

2. Symulacji można nie prowadzić z policjantami służby wspomagającej oraz zwalczania cyberprzestępczości.

3. Symulacje:

- 1) służą wykształceniu złożonych zachowań zawodowych w zakresie umiejętności dokonywania wyboru odpowiedniego działania w określonej sytuacji związanej z użyciem lub wykorzystaniem broni palnej przez policjanta;
- 2) realizuje się w ramach treningu bezstrzałowego;
- 3) można prowadzić z wykorzystaniem broni, której konstrukcja uniemożliwia oddanie strzału, a jednocześnie zapewnia ruchomość elementów istotnych w nauce obsługi broni, zwanej dalej „bronią szkolną”, lub zestawów treningowych, w których wykorzystuje się amunicję barwiącą, oraz z użyciem innych systemów treningowych związanych z doskonaleniem umiejętności posługiwania się bronią palną.

**§ 12.** Do udziału w:

- 1) strzelaniach, o których mowa w § 8 ust. 1 i 2,
- 2) sprawdzianach, o których mowa w § 9 ust. 1 i 2,
- 3) symulacjach

– policjanta kieruje kierownik jednostki organizacyjnej Policji lub komórki organizacyjnej jednostki organizacyjnej Policji, w której policjant pełni służbę, lub osoba przez niego wyznaczona.

**§ 13.** Za zgodą organizatora dopuszcza się:

- 1) prowadzenie innych strzelań, niż określone w załączniku nr 4 do zarządzenia,
  - 2) zmianę sposobu przeprowadzania strzelań w zakresie rodzajów celów strzeleckich, postaw wyjściowych lub strzeleckich, chwytów broni oraz odległości do celu – w przypadku braku możliwości ich przeprowadzenia w sposób określony w załączniku nr 4 do zarządzenia
- jeżeli prowadzący strzelanie lub instruktor opracuje dokument będący zapisem indywidualnego przygotowania się do prowadzenia tych strzelań, zwany dalej „konspektem”.

**§ 14.** Dla policjantów:

- 1) którzy nie przystąpili do strzelań, symulacji oraz sprawdzianów z powodu:

- a) o którym mowa w art. 61b ust. 2 ustawy z dnia 6 kwietnia 1990 r. o Policji – po powrocie odpowiednio z oddelegowania lub delegowania lub po ustaniu zwolnienia,
- b) przebywania na urlopie – po jego zakończeniu,
- c) przyczyny służbowej – po jej ustaniu,
- d) odbywania zagranicznej podróży służbowej – po jej zakończeniu,
- e) zwolnienia lekarskiego – po jego ustaniu

– ustala się termin przystąpienia do strzelań, symulacji oraz sprawdzianów;

- 2) delegowanych do czasowego pełnienia służby w innej jednostce organizacyjnej Policji – strzelania, symulacje oraz sprawdziany prowadzi się w jednostce organizacyjnej Policji właściwej dla czasowego miejsca pełnienia służby i zgodnie z wyborem strzelań dokonany przez kierownika tej jednostki;
- 3) pozostających w dyspozycji przełożonego właściwego w sprawach osobowych, na okres poprzedzający powołanie lub mianowanie na inne stanowisko służbowe albo zwolnienie ze służby – strzelania, symulacje oraz sprawdziany prowadzi się w jednostce organizacyjnej Policji właściwej dla stałego albo czasowego miejsca pełnienia służby i zgodnie z wyborem strzelań dokonany przez kierownika tej jednostki.

**§ 15. 1.** Do określenia stopnia przyswojenia wiedzy i praktycznych umiejętności stosuje się następującą skalę ocen:

- 1) wyróżniająca (6);
- 2) bardzo dobra (5);
- 3) dobra (4);
- 4) poprawna (3);
- 5) dopuszczająca (2);
- 6) niedostateczna (1).

2. W przypadku gdy wystawiana ocena wynika z wielu ocen, wystawia się ocenę:

- 1) 6 – wyróżniająca, jeżeli średnia arytmetyczna ocen wynosi od 5,51 do 6,00;
- 2) 5 – bardzo dobrą, jeżeli średnia arytmetyczna ocen wynosi od 4,51 do 5,50;
- 3) 4 – dobrą, jeżeli średnia arytmetyczna ocen wynosi od 3,51 do 4,50;
- 4) 3 – poprawną, jeżeli średnia arytmetyczna ocen wynosi od 2,51 do 3,50;
- 5) 2 – dopuszczającą, jeżeli średnia arytmetyczna ocen wynosi od 2,00 do 2,50;
- 6) 1 – niedostateczną, jeżeli średnia arytmetyczna ocen wynosi 1,99 i poniżej.

3. Jeżeli wynika to z programu lub wymaga tego charakter przekazywanej wiedzy lub umiejętności, można zastosować dwustopniową skalę ocen z wpisem uogólnionym „zaliczono” (zal.) albo „nie zaliczono” (nzal.).

4. Za ocenę:

- 1) pozytywną – uznaje się oceny, o których mowa w ust. 1 pkt 1–5, oraz ocenę „zaliczono” (zal.);
- 2) negatywną – uznaje się ocenę niedostateczną (1) oraz ocenę „nie zaliczono” (nzal.).

5. Prowadzący strzelanie, instruktor lub prowadzący zajęcia, ocenia wiedzę i umiejętności policjanta w zakresie:

- 1) uzyskanych wyników ze strzelania, na podstawie sposobu przeprowadzenia strzelań, o których mowa w załączniku nr 4 do zarządzenia;
- 2) stosowania zasad bezpieczeństwa;
- 3) stosowania taktyki strzeleckiej i technik strzeleckich.

**§ 16. 1.** Dzienny wymiar czasu prowadzenia strzelań przez prowadzącego strzelanie lub instruktora nie powinien przekraczać 8 godzin dydaktycznych.

2. W szkoleniu i doskonaleniu zawodowym liczba osób dla których prowadzi się zajęcia i sprawdziany, o których mowa w § 2 ust. 1, nie może przekraczać 24.

**§ 17.** 1. Zajęcia i sprawdziany, o których mowa w § 2 ust. 1, prowadzi się zgodnie z konspektem.

2. Konspekt opracowuje prowadzący strzelanie, prowadzący zajęcia lub instruktor:

- 1) w ciągu pierwszych trzech lat wykonywania zadań z zakresu wyszkolenia strzeleckiego;
- 2) po upływie trzech lat wykonywania zadań z zakresu wyszkolenia strzeleckiego – na polecenie organizatora lub osoby przez niego upoważnionej.

3. Konspekt zatwierdza w:

- 1) jednostce organizacyjnej Policji – kierownik tej jednostki lub osoba przez niego upoważniona;
- 2) KGP – dyrektor biura lub kierownik równorzędnej komórki organizacyjnej lub osoba przez niego upoważniona;
- 3) Akademii Policji w Szczytnie oraz szkole policyjnej – kierownik komórki organizacyjnej właściwej w sprawach wyszkolenia strzeleckiego.

**§ 18.** 1. Organizator, w celu utrzymania lub podnoszenia poziomu wiedzy i umiejętności z zakresu posługiwania się bronią palną, a także prowadzenia oraz organizacji zajęć i sprawdzianów, umożliwia prowadzącemu strzelanie udział w:

- 1) samodoskonaleniu – w wymiarze nie mniejszym niż 8 godzin miesięcznie,
- 2) przedsięwzięciach w ramach doskonalenia centralnego – co najmniej raz na trzy lata,
- 3) doskonaleniu zawodowym lokalnym – co najmniej raz w roku,
- 4) zawodach strzeleckich, warsztatach oraz w innych przedsięwzięciach organizowanych przez podmioty pozapolicyjne

– z zakresu wyszkolenia strzeleckiego.

2. Kierownik jednostki organizacyjnej Policji, na podstawie aktualnych zdarzeń z użyciem lub wykorzystaniem broni palnej, organizuje dla prowadzących strzelanie przedsięwzięcia związane z doskonaleniem taktyki i technik posługiwania się bronią palną.

**§ 19.** 1. Uczestnicy doskonalenia zawodowego lokalnego realizują strzelania z broni palnej krótkiej będącej na indywidualnym wyposażeniu policjanta.

2. Za pisemną zgodą kierownika jednostki organizacyjnej Policji lub komórki organizacyjnej jednostki organizacyjnej Policji, a w KGP – dyrektora biura lub kierownika równorzędnej komórki organizacyjnej, dopuszcza się prowadzenie strzelań z broni palnej krótkiej niebędącej na indywidualnym wyposażeniu policjanta.

**§ 20.** 1. Z przebiegu strzelań, sprawdzianów i egzaminów, o których mowa w programie szkolenia lub nauczania, sporządzana jest lista uczestników i wyników strzelań oraz sprawdzianów, której wzór określa załącznik nr 6 do zarządzenia.

2. Z przebiegu symulacji sporządzana jest lista uczestników zajęć, której wzór określa załącznik nr 7 do zarządzenia.

3. W przypadku policjanta, który przystąpił do strzelania, symulacji lub sprawdzianu w jednostce organizacyjnej Policji właściwej dla czasowego miejsca pełnienia służby sporządza się informację i przesyła ją do jednostki organizacyjnej Policji właściwej dla stałego miejsca pełnienia służby.

4. Informacja, o której mowa w ust. 3, zawiera:

- 1) stopień, imię i nazwisko policjanta;
- 2) numer identyfikacyjny policjanta;
- 3) datę przystąpienia do strzelania, symulacji i sprawdzianów;
- 4) oceny uzyskane ze strzelań i sprawdzianów;

- 5) rodzaj i numer strzelania;
- 6) rodzaj broni;
- 7) stopień, imię i nazwisko odpowiednio prowadzącego strzelanie, prowadzącego zajęcia lub instruktora.

**§ 21.** Dane dotyczące wykszolenia strzeleckiego wprowadza się do Systemu Wspomagania Obsługi Policji, zwanego dalej „SWOP”, na zasadach, w terminach oraz na podstawie upoważnień do przetwarzania informacji w SWOP, o których mowa w zarządzeniu nr 53 Komendanta Głównego Policji z dnia 4 grudnia 2023 r. w sprawie Systemu Wspomagania Obsługi Policji (Dz. Urz. KGP poz. 101).

**§ 22. 1.** Dane dotyczące udziału policjantów w strzelaniach, symulacjach i sprawdzianach oraz uzyskanych ocen:

- 1) komendant wojewódzki (Stołeczny) Policji, Komendant CBŚP, Komendant CBZC, Komendant BSWP, Dyrektor CLKP, Komendant-Rektor Akademii Policji w Szczytnie oraz komendant szkoły policyjnej, a w KGP – dyrektor biura lub kierownik równorzędnej komórki organizacyjnej, przesyła do komórki organizacyjnej KGP właściwej w sprawach szkolenia, w terminie do dnia 20 stycznia roku następującego po roku, w którym policjant wziął udział w tych strzelaniach, symulacjach i sprawdzianach;
- 2) Komendant-Rektor Akademii Policji w Szczytnie, w przypadku policjantów, o których mowa w § 10, przesyła do jednostki organizacyjnej Policji właściwej dla stałego miejsca pełnienia służby tego policjanta – w terminie do dnia 10 stycznia roku następującego po roku, w którym policjant wziął udział w tych strzelaniach, symulacjach i sprawdzianach.

2. Komendant wojewódzki (Stołeczny) Policji przesyła dane z podziałem na służbę kontrterrorystyczną i pozostałe służby.

3. Dane dotyczące udziału policjantów w strzelaniach i sprawdzianach oraz uzyskanych ze strzelań i sprawdzianów ocen:

- 1) dowódca samodzielnego pododdziału kontrterrorystycznego Policji, zwanego dalej „SPKP”, przesyła do komendanta wojewódzkiego (Stołecznego) Policji oraz dowódcy Centralnego Pododdziału Kontrterrorystycznego Policji „BOA”, zwanego dalej „BOA”, w terminie do dnia 10 stycznia roku następującego po roku, w którym policjant wziął udział w tych strzelaniach i sprawdzianach;
- 2) dowódca BOA przesyła do komórki organizacyjnej KGP właściwej w sprawach szkolenia, w terminie do dnia 20 stycznia roku następującego po roku, w którym policjant wziął udział w tych strzelaniach i sprawdzianach.

**§ 23.** Kierownik jednostki organizacyjnej Policji lub osoba przez niego upoważniona sprawuje nadzór nad przebiegiem zajęć i sprawdzianów z wykszolenia strzeleckiego, z tym że dla policjantów:

- 1) KGP – dyrektor biura lub kierownik równorzędnej komórki organizacyjnej;
- 2) komórek organizacyjnych CBŚP, BSWP, CBZC, mających siedzibę na obszarze terytorialnego zasięgu działania komendanta wojewódzkiego (Stołecznego) Policji – odpowiednio Komendant CBŚP, Komendant BSWP lub Komendant CBZC;
- 3) BOA i SPKP – dowódca BOA;
- 4) studiów pierwszego stopnia o profilu praktycznym na kierunku nauka o Policji – Komendant-Rektor Akademii Policji w Szczytnie.

**§ 24.** Kierownik jednostki organizacyjnej Policji lub osoba przez niego upoważniona,

a w KGP – dyrektor biura lub kierownik równorzędnej komórki organizacyjnej lub osoba przez niego upoważniona, monitoruje udział policjantów w wykszoleniu strzeleckim, w szczególności w zakresie uzyskanych ocen oraz frekwencji policjantów.

**§ 25. 1.** Kierownik jednostki organizacyjnej Policji, a w KGP – dyrektor biura lub kierownik równorzędnej komórki organizacyjnej wyznacza osobę, która sporządza z kolejnych 3 lat kalendarzowych zestawienie, które zawiera stopień, imię i nazwisko policjanta, który uzyskał ocenę negatywną albo nie przystąpił do strzelań i sprawdzianów oraz wskazuje przyczyny nieprzystąpienia.

2. W przypadku symulacji zestawienie, o którym mowa w ust. 1, zawiera stopień, imię i nazwisko policjanta, który nie przystąpił do symulacji oraz wskazuje przyczyny nieprzystąpienia.



3. Z danymi, o których mowa w ust. 1 i 2, zapoznaje się kierownik jednostki organizacyjnej Policji lub komórki organizacyjnej jednostki organizacyjnej Policji, w której policjant pełni służbę.

§ 26. W wyszkoleniu strzeleckim w charakterze obserwatora może uczestniczyć policjant komórki organizacyjnej KGP właściwej w sprawach szkolenia.

§ 27. W przypadku ogłoszenia stanu zagrożenia epidemicznego albo stanu epidemii lub wprowadzenia stanu klęski żywiołowej lub wystąpienia innych zagrożeń, Komendant Główny Policji może wydać decyzję w sprawie wstrzymania na czas określony przeprowadzania zajęć z wyszkolenia strzeleckiego we wszystkich albo w niektórych jednostkach organizacyjnych Policji.

§ 28. 1. Dane, o których mowa w § 20 ust. 1 i 2, za 2024 r., gromadzi się w formie papierowej.

2. Arkusz Szkolenia Strzeleckiego:

- 1) prowadzi się do czasu udostępnienia zmodyfikowanej funkcjonalności systemu SWOP;
- 2) przechowuje osoba wyznaczona przez kierownika jednostki organizacyjnej Policji właściwej dla stałego miejsca pełnienia służby policjanta, a w KGP – przez dyrektora biura lub kierownika równorzędnej komórki organizacyjnej.

§ 29. Pierwsze zestawienie, o którym mowa w § 25, sporządza się za lata 2024-2026.

§ 30. W 2024 r. kierownik komórki organizacyjnej KGP właściwej w sprawach szkolenia określi rodzaj i numer strzelania, które przeprowadza się podczas sprawdzianów, o których mowa w § 9 ust. 4, w terminie do dnia 15 marca 2024 r.

§ 31. Traci moc zarządzenie nr 2 Komendanta Głównego Policji z dnia 19 stycznia 2023 r. w sprawie organizacji wyszkolenia strzeleckiego policjantów (Dz. Urz. KGP poz. 9).

§ 32. Zarządzenie wchodzi w życie z dniem ogłoszenia, z mocą od dnia 1 stycznia 2024 r.<sup>3)</sup>

p. o. Komendant Główny Policji

**insp. Marek BOROŃ**

---

<sup>3)</sup>Niniejsze zarządzenie było poprzedzone rozporządzeniem Ministra Spraw Wewnętrznych i Administracji z dnia 16 grudnia 2022 r. w sprawie wyszkolenia strzeleckiego policjantów (Dz. U. poz. 2711), które utraciło moc z dniem 1 stycznia 2024 r. w związku z art. 29 pkt 1 ustawy z dnia 14 kwietnia 2023 r. o zmianie nazw uczelni służb państwowych nadzorowanych przez ministra właściwego do spraw wewnętrznych, o zmianie ustawy o Policji, ustawy o Straży Granicznej, ustawy o Państwowej Straży Pożarnej oraz niektórych innych ustaw (Dz. U. poz. 1088).

Załączniki do zarządzenia nr 2  
Komendanta Głównego Policji  
z dnia 15 stycznia 2024 r.

## Załącznik nr 1

### Warunki i zasady bezpieczeństwa podczas wyszkolenia strzeleckiego

#### I.

1. Osoba przebywająca na strzelnicy lub poligonie w trakcie wyszkolenia strzeleckiego, zwana dalej „uczestnikiem strzelania”, oraz osoba wykonująca strzelanie w ramach wyszkolenia strzeleckiego, zwana dalej „strzelającym” jest obowiązana:

- 1) bezwzględnie przestrzegać warunków i zasad bezpieczeństwa;
- 2) wykonywać czynności związane ze strzelaniem na polecenie i komendę prowadzącego strzelanie lub instruktora.

2. Podczas wyszkolenia strzeleckiego:

- 1) zabrania się posiadania i spożywania alkoholu lub innych środków odurzających lub przebywania pod ich wpływem;
- 2) w trakcie strzelań i sprawdzianów strzeleckich należy stosować ochronniki słuchu i wzroku;
- 3) należy strzelać tylko z broni palnej technicznie sprawnej;
- 4) należy traktować każdą broń palną jako naładowaną, sprawną i gotową do strzału;
- 5) zabrania się pozostawiania broni palnej bez nadzoru;
- 6) należy kierować wylot lufy broni w kierunku kulochwytu lub miejsca wyznaczonego przez prowadzącego strzelanie, prowadzącego zajęcia lub instruktora, a jeżeli nie ma kulochwytu lub miejsce do kierowania wylotu lufy nie zostało wyznaczone – w kierunku, który w ocenie strzelającego, nie będzie stwarzać zagrożenia dla osób postronnych, zwanym dalej „bezpiecznym kierunkiem”;
- 7) zabrania się kierowania broni palnej w stronę ludzi, z wyjątkiem:
  - a) treningu bezstrzałowego,
  - b) treningu doskonalącego taktykę i technikę strzelania oraz obsługę broni z użyciem:
    - amunicji ćwiczebnej,
    - amunicji barwiącej,
    - symulacyjnych trenażerów elektronicznych i elektromechanicznych,
    - innych systemów treningowych, spełniających warunki bezpieczeństwa;
- 8) należy strzelać wyłącznie do celów określonych warunkami strzelania lub przez prowadzącego strzelanie;
- 9) na strzelnicy należy nosić broń palną rozładowaną, zabezpieczoną i z odłączonym magazynkiem, jeżeli jej konstrukcja to umożliwia:
  - a) krótką w kaburze,
  - b) inną, niż broń palna krótka w położeniu „na pas” lub w innej pozycji wskazanej przez prowadzącego strzelanie;
- 10) należy układać palec na języku spustowym wyłącznie w chwili oddawania świadomego strzału do rozpoznanego i określonego warunkami strzelania celu;
- 11) należy stale kontrolować położenie broni palnej w trakcie wykonywania strzelania;
- 12) należy w strzelaniu zespołowym wzajemnie kontrolować swoje ustawienie;
- 13) zabrania się przekazywania i odkładania załadowanej broni palnej, a w przypadku konieczności przekazania lub odłożenia broni palnej należy:
  - a) odłączyć magazynek,
  - b) sprawdzić komorę nabojową,
  - c) pozostawić zamek w tylnym położeniu, jeżeli konstrukcja broni to umożliwia;
- 14) zabrania się strzelania amunicją niesprawną lub której użycie jest zabronione, a także amunicją nieprzeznaczoną do używanej broni palnej;
- 15) uczestnik strzelania jest obowiązany zareagować i zwrócić uwagę osobie nieprzestrzegającej zasad bezpieczeństwa i poinformować o tym fakcie prowadzącego strzelanie, prowadzącego zajęcia lub instruktora.

3. Po zakończeniu strzelania należy rozładować i przejrzeć broń palną oraz magazynki w następujący sposób:

- 1) w zależności od konstrukcji broni – dokonać jej kontroli związanej ze sprawdzeniem:
  - a) położenia zamka,
  - b) wskaźnika napięcia iglicy,
  - c) wskaźnika obecności amunicji w komorze naboju,
- 2) jeżeli konstrukcja broni to umożliwia – odłączyć magazynek, sprawdzić czy na donośniku nie znajduje się amunicja, a następnie schować go do ładownicy lub odrzucić,
- 3) odciągnąć zamek, jeżeli znajduje się w przednim położeniu,
- 4) sprawdzić komorę naboju; jeżeli w komorze naboju znajduje się nabój lub łuska należy ją usunąć,
- 5) zwolnić zamek,
- 6) oddać strzał kontrolny w bezpiecznym kierunku,
- 7) zabezpieczyć broń, jeżeli jej konstrukcja to umożliwia,
- 8) schować broń do kabury lub odłożyć w położenie „na pas” lub innej pozycji, w zależności od konstrukcji broni,
- 9) rozładować magazynek, jeżeli pozostały w nim naboje i zwrócić amunicję amunicyjnemu – chyba, że prowadzący strzelanie, instruktor lub prowadzący zajęcia postanowi inaczej.

## II.

1. Prowadzący strzelanie, prowadzący zajęcia lub instruktor jest obowiązany:

- 1) sprawdzić łączność z dyżurnym jednostki organizacyjnej Policji, na terenie której prowadzone jest wyszkolenie strzeleckie;
- 2) sprawdzić miejsce prowadzenia wyszkolenia strzeleckiego pod kątem przygotowania do strzelania, zgodnie z warunkami strzelania, określonymi w załączniku nr 4 w części IV do zarządzenia;
- 3) sprawdzić czy uczestnicy strzelania posiadają wymagane środki ochrony indywidualnej, w tym ochronniki słuchu i wzroku lub inne środki ochrony wymagane w trakcie wyszkolenia strzeleckiego, oraz sprawdzić kompletność tych środków;
- 4) wspólnie z uczestnikiem strzelania ocenić sprawność używanych środków ochrony indywidualnej;
- 5) sprawdzić prawidłowe użycie lub umiejętność stosowania środków ochrony indywidualnej przez uczestników strzelania, jeżeli przewiduje się ich użycie w trakcie wyszkolenia strzeleckiego;
- 6) wskazać uczestnikom strzelania organizację łączności i sposób przekazywania decyzji o przerwaniu wyszkolenia strzeleckiego, w tym określone znaki i sygnały;
- 7) zaprezentować lub objaśnić wykonanie ćwiczenia przed jego rozpoczęciem;
- 8) zapewnić bezpieczne przeprowadzenie poszczególnych etapów wyszkolenia strzeleckiego, w tym treningu bezstrzałowego i strzelania;
- 9) wyznaczyć bezpieczne miejsce do pozostawienia amunicji przez uczestników strzelania na czas trwania wyszkolenia strzeleckiego;
- 10) poinformować uczestników strzelania, że nie mogą posiadać przy sobie amunicji i obowiązać ich do pozostawienia jej w wyznaczonym miejscu;
- 11) przejrzeć broń palną uczestników strzelania, a także inną broń palną, której planuje się użyć podczas wyszkolenia strzeleckiego; w przypadku stwierdzenia obecności amunicji w komorze naboju lub w magazynkach nakazać uczestnikowi strzelania rozładowanie broni palnej;
- 12) przejrzeć własną broń palną i umożliwić przejrzanie tej broni wyznaczonej osobie; w przypadku stwierdzenia obecności amunicji w komorze naboju lub w magazynkach rozładować broń lub magazynki;
- 13) obowiązać uczestników strzelania do przenoszenia broni palnej z odłączonym magazynkiem podczas wyszkolenia strzeleckiego;
- 14) w celu usprawnienia przebiegu strzelania wyznaczyć spośród uczestników strzelania amunicyjnego, jeżeli nie został wyznaczony przez kierownika, o którym mowa w § 6 ust. 5 zarządzenia, i przeprowadzić z nim instruktaż;
- 15) jeżeli wymaga tego regulamin strzelnicy, wyznaczyć inne osoby niż amunicyjny, niezbędne do utrzymania bezpieczeństwa podczas wyszkolenia strzeleckiego;
- 16) przedstawić uczestnikom strzelania warunki i zasady bezpieczeństwa;
- 17) przedstawić i omówić przebieg zajęć, warunki oraz przebieg strzelania;
- 18) nie dopuścić do wyszkolenia strzeleckiego uczestników strzelania zgłaszających zły stan psychofizyczny oraz nieposiadających odpowiedniego wyposażenia;
- 19) sporządzić listę uczestników i wyników strzelań oraz sprawdzianów lub listę uczestników zajęć;

- 20) jeżeli amunicyjny nie został wyznaczony – pobrać, wydać i obowiązać strzelających do pokwitowania odbioru amunicji oraz rozliczyć amunicję na podstawie karty rozchodu amunicji;
- 21) wyznaczyć zmiany strzelające – jednoosobowe, dwuosobowe lub wieloosobowe;
- 22) podczas strzelania:
  - a) sprawować nadzór nad bezpieczeństwem i prawidłowością jego przebiegu,
  - b) reagować na nieprzestrzeganie przez uczestników strzelania warunków i zasad bezpieczeństwa,
  - c) korygować błędy popełniane przez strzelających w trakcie wykonywania strzelania;
- 23) po zakończeniu strzelania:
  - a) nadzorować przejrzanie broni przez strzelających,
  - b) dokumentować wyniki strzelania w liście, o której mowa w załączniku nr 6 do zarządzenia;
- 24) po zakończeniu zajęć:
  - a) przejrzeć broń palną i magazynki uczestników strzelania; w przypadku stwierdzenia obecności amunicji w komorze nabojojowej lub w magazynkach nakazać uczestnikowi strzelania rozładowanie broni palnej,
  - b) przejrzeć własną broń palną i umożliwić przejrzanie tej broni wyznaczonej osobie; w przypadku stwierdzenia obecności amunicji w komorze nabojojowej lub w magazynkach rozładować broń lub magazynki,
  - c) przejrzeć broń palną inną, niż wymieniona w lit. a i b; w przypadku stwierdzenia obecności amunicji w komorze nabojojowej lub w magazynkach nakazać uczestnikowi strzelania rozładowanie broni palnej,
  - d) omówić wyniki strzelania,
  - e) omówić ich przebieg oraz dokonać oceny umiejętności z wyszkolenia strzeleckiego,
  - f) nadzorować czynności porządkowe na strzelnicy,
  - g) rozliczyć amunicję.

## 2. Amunicyjny jest obowiązany:

- 1) wykonywać czynności, o których mowa w ust. 1 pkt 19 i 23 lit. b oraz 24 lit. g;
- 2) pobrać, wydać i obowiązać strzelających do pokwitowania odbioru amunicji oraz rozliczyć amunicję na podstawie karty rozchodu amunicji.

## 3. Strzelający jest obowiązany:

- 1) na polecenie i w miejsce wyznaczone przez prowadzącego strzelanie, prowadzącego zajęcia lub instruktora odłożyć amunicję, którą posiada przy sobie;
- 2) pokwitować odbiór amunicji wydanej do strzelania;
- 3) rozpocząć strzelanie na komendę określoną przez prowadzącego strzelanie lub instruktora;
- 4) po zakończeniu strzelania zabezpieczyć broń palną, jeżeli jej konstrukcja to umożliwia;
- 5) samodzielnie rozpoznać zacięcie broni palnej i je usunąć, zgodnie z warunkami i zasadami bezpieczeństwa, chyba że prowadzący strzelanie lub instruktor postanowi inaczej;
- 6) wylot lufy kierować w bezpiecznym kierunku;
- 7) po komendzie „przerwij ogień” albo określonym znaku lub sygnale:
  - a) natychmiast przerwać strzelanie,
  - b) zdjąć palec z języka spustowego, ułożyć go wzdłuż zamka broni,
  - c) zabezpieczyć broń, jeżeli jej konstrukcja to umożliwia,
  - d) przyjąć postawę bezpieczną określoną przez prowadzącego strzelanie, prowadzącego zajęcia lub instruktora.

## III.

### 1. Na komendę „przerwij ogień” albo określony znak lub sygnał w przypadkach:

- 1) pojawienia się przed strzelającymi lub w strefie strzelania osób lub zwierząt,
  - 2) padania pocisków poza obręb kulochwyty,
  - 3) rykoszetowania pocisków poza wyznaczoną strefę,
  - 4) niedyspozycji swojej lub innego uczestnika strzelania,
  - 5) powstania niebezpieczeństwa innego, niż wymienione w pkt 1-4
- strzelający natychmiast przerywa strzelanie.

2. W przypadkach, o których mowa w ust. 1, komendę „przerwij ogień” albo określony znak lub sygnał przerywający strzelanie podaje:

- 1) prowadzący strzelanie,
  - 2) prowadzący zajęcia,
  - 3) instruktor,
  - 4) strzelający,
  - 5) uczestnik strzelania
- który jako pierwszy stwierdził niebezpieczeństwo.

3. W przypadku:

- 1) stwierdzenia naruszenia zasad bezpieczeństwa przez uczestnika strzelania lub strzelającego – prowadzący strzelanie, prowadzący zajęcia lub instruktor – przerywa zajęcia i podejmuje działania zmierzające do przywrócenia stanu zapewniającego bezpieczeństwo ich uczestnikom;
- 2) ponownego naruszenia zasad, o których mowa w pkt 1, prowadzący strzelanie, prowadzący zajęcia lub instruktor nakazuje opuścić uczestnikowi strzelań zajęcia i zgłasza ten fakt kierownikowi jednostki organizacyjnej Policji lub komórki organizacyjnej jednostki organizacyjnej Policji, w której policjant pełni służbę.

## Załącznik nr 2

## Rodzaje celów strzeleckich

## I. Katalog celów strzeleckich

Lp.	Symbol	Nazwa celu strzeleckiego	Warunki techniczne*			Uwagi
			format (w mm)	gramatura (g/m <sup>2</sup> )	inne	
1	2	3	4	5	6	7
1	TS 1/88	sportowa do kbks 50 m (ekran 155 mm x 155 mm)	170 x 170	200	druk jednostronny koloru czarnego	
2	TS 1a/88	sportowa do kbks 50 m (ekran 155 mm x 155 mm)	340 x 540	200	druk jednostronny koloru czarnego	
3	TS 2	sportowa nr 1 (ekran 200 mm x 200 mm)	520 x 520	90	druk jednostronny koloru czarnego	
4	TS 3	strzelecka nr 3 z pierścieniami	2000 x 1400	90	druk jednostronny koloru czarnego	
5	TS 3/1	strzelecka nr 3 z pierścieniami (góra)	1000 x 700	90	druk jednostronny koloru czarnego	
6	TS 3/2	strzelecka nr 3 z pierścieniami (dół)	1000 x 700	90	druk jednostronny koloru czarnego	
7	TS 3a	strzelecka nr 3a bez pierścieni	2000 x 1400	90	druk jednostronny koloru czarnego	
8	TS 3a/1	strzelecka nr 3a bez pierścieni (góra)	1000 x 700	90	druk jednostronny koloru czarnego	
9	TS 3a/2	strzelecka nr 3a bez pierścieni (dół)	1000 x 700	90	druk jednostronny koloru czarnego	

10	TS 3/88	sportowa do strzelań szybkich z pistoletu 25 m (ekran 497 mm x 497 mm)	550 x 550	200	druk jednostronny koloru czarnego	
11	TS 4	strzelecka nr 4, popiersie	600 x 420	90	druk jednostronny koloru czarnego	
12	TS 5	ćwiczebna nr 5	2000 x 1400	90	druk jednostronny koloru czarnego	
13	TS 5/1	ćwiczebna nr 5 (góra)	1000 x 700	90	druk jednostronny koloru czarnego	
14	TS 5/2	ćwiczebna nr 5 (dół)	1000 x 700	90	druk jednostronny koloru czarnego	
15	TS 7/88	sportowa do karabinka pneumatycznego 10 m (ekran 45 mm x 45 mm)	100 x 100	200	druk jednostronny koloru czarnego	
16	TS 8/88	sportowa do pistoletu pneumatycznego 10 m (ekran 155 mm x 155 mm)	170 x 170	200	druk jednostronny koloru czarnego	
17	TS 9	przestępca	685 x 490	90	druk jednostronny koloru czarnego	
18	TS 10	terrorysta	685 x 490	90	druk jednostronny koloru czarnego	
19	TS 11	pistoletowa do strzelań dynamicznych	1000 x 700	90	druk jednostronny	pięć kół od czarnego do jasnoszarego
20	TS 12	z 5 czarnymi kółkami o średnicy 1,5 cm	297 x 210	90	druk jednostronny koloru czarnego	
21	TS 13	z 5 czarnymi kółkami o średnicy 2 cm	297 x 210	90	druk jednostronny koloru czarnego	
22	TS 14	z 5 czarnymi kółkami o średnicy 2,5 cm	297 x 210	90	druk jednostronny koloru czarnego	
23	TS 15	z 5 czarnymi kółkami o średnicy 3,5 cm	297 x 210	90	druk jednostronny koloru czarnego	

24	TS 16	z czarnym kółkiem o średnicy 5 cm	297 x 210	90	druk jednostronny koloru czarnego	
25	TS 17	z czarnym kółkiem o średnicy 6,5 cm	297 x 210	90	druk jednostronny koloru czarnego	
26	TS 18	z czarnym kółkiem o średnicy 7,5 cm	297 x 210	90	druk jednostronny koloru czarnego	
27	TS 19	o polach geometrycznych	1000 x 700	90	druk jednostronny	biała z czarnymi drukowanymi literami
28	TS 20	kobieta z bronią	1000 x 700	90	druk jednostronny koloru czarnego	
29	TS 21	kobieta z bronią	580 x 490	90	druk jednostronny koloru czarnego	
30	TS 21a	neutralna – kobieta z kubeczkiem	580 x 490	90	druk jednostronny koloru czarnego	
31	TS 21b	neutralna – kobieta z latarką	580 x 490	90	druk jednostronny koloru czarnego	
32	TS 21c	neutralna – kobieta z pilotem TV	580 x 490	90	druk jednostronny koloru czarnego	
33	TS 21d	neutralna – kobieta z nożem	580 x 490	90	druk jednostronny koloru czarnego	
34	TS 22	mężczyzna z pistoletem	580 x 490	90	druk jednostronny koloru czarnego	
35	TS 22a	neutralna – mężczyzna z kubeczkiem	580 x 490	90	druk jednostronny koloru czarnego	
36	TS 22b	neutralna – mężczyzna z latarką	580 x 490	90	druk jednostronny koloru czarnego	
37	TS 22c	neutralna – mężczyzna z pilotem TV	580 x 490	90	druk jednostronny koloru czarnego	



38	TS 22d	neutralna – mężczyzna z nożem	580 x 490	90	druk jednostronny koloru czarnego	
39	TS 23	mężczyzna w kominiarce z bronią	580 x 490	90	druk jednostronny koloru czarnego	
40	TS 24	kobieta z bronią	580 x 490	90	druk jednostronny koloru czarnego	
41	TS 24a	neutralna – kobieta z kubeczkiem	580 x 490	90	druk jednostronny koloru czarnego	
42	TS 24b	neutralna – kobieta z latarką	580 x 490	90	druk jednostronny koloru czarnego	
43	TS 24c	neutralna – kobieta z pilotem TV	580 x 490	90	druk jednostronny koloru czarnego	
44	TS 24d	neutralna – kobieta z nożem	580 x 490	90	druk jednostronny koloru czarnego	
45	TS 25	mężczyzna z pistoletem maszynowym	1000 x 700	90	druk jednostronny koloru czarnego	
46	TS 26	terrorysta z zakładniczką	297 x 210	90	druk jednostronny koloru czarnego	
47	TS 27	głowa terrorysty	297 x 210	90	druk jednostronny koloru czarnego	
48	TS 28	prostokątna punktowa	297 x 210	90	druk jednostronny koloru czarnego	
49	TS 29a	napastnik z łomem	750 x 600	90	druk jednostronny koloru czarnego	
50	TS 29b	napastnik z siekierą	750 x 600	90	druk jednostronny koloru czarnego	
51	TS 29c	przestępca z bronią	750 x 600	90	druk jednostronny koloru czarnego	

52	TS 29d	przestępca z bronią; w kamizelce	750 x 600	90	druk jednostronny koloru czarnego	
53	TS 30	terrorysta w kamizelce; z zakładnikiem	1000 x 700	90	druk jednostronny koloru czarnego	
54	TS 31	terrorysta w kamizelce; z zakładnikiem; odsłonięta głowa	1000 x 700	90	druk jednostronny koloru czarnego	
55	TS 32	terrorysta za przesłoną niską z góry	685 x 490	90	druk jednostronny koloru czarnego	
56	TS 33	przestępca za przesłoną niską z boku	1000 x 700	90	druk jednostronny koloru czarnego	
57	TS 34	przestępca za przesłoną niską z góry	685 x 490	90	druk jednostronny koloru czarnego	
58	TS 35	terrorysta za przesłoną niską z boku	1000 x 700	90	druk jednostronny koloru czarnego	
59	TS 36	przestępca za przesłoną wysoką	700 x 1000	90	druk jednostronny koloru czarnego	
60	TS 37	przestępca za przesłoną wysoką z pistoletem maszynowym	685 x 490	90	druk jednostronny koloru czarnego	
61	TS 38	terrorysta za przesłoną wysoką z pistoletem maszynowym	700 x 1000	90	druk jednostronny koloru czarnego	
62	TS 39	kierowca z bronią	700 x 1000	90	druk jednostronny koloru czarnego	
63	TS 40	kierowca z bronią; wychylony	700 x 1000	90	druk jednostronny koloru czarnego	
64	TS 41	kierowca z bronią z boku	700 x 1000	90	druk jednostronny koloru czarnego	
65	TS 42	pasażer wychylony z pistoletem maszynowym	700 x 1000	90	druk jednostronny koloru czarnego	

66	TS 43	lewa – pasażer z bronią	1000 x 700	90	druk jednostronny koloru czarnego	
67	TS 43a	prawa – kierowca z bronią	1000 x 700	90	druk jednostronny koloru czarnego	
68	TS 44	lewa – pasażer z bronią wychylony	1000 x 700	90	druk jednostronny koloru czarnego	
69	TS 44a	prawa – kierowca z bronią wychylony	1000 x 700	90	druk jednostronny koloru czarnego	
70	TS 45	przestępca z pistoletem maszynowym, klęczący w kamizelce	1000 x 700	90	druk jednostronny koloru czarnego	
71	TS 46	przestępca z pistoletem maszynowym, klęczący bez kamizelki	1000 x 700	90	druk jednostronny koloru czarnego	
72	TS 47	przestępca ze strzelbą w kamizelce, stojący	1000 x 700	90	druk jednostronny koloru czarnego	
73	TS 48	terrorysta ze strzelbą w kamizelce, stojący	1000 x 700	90	druk jednostronny koloru czarnego	
74	TS 49	przestępca ze strzelbą, stojący	1000 x 700	90	druk jednostronny koloru czarnego	
75	TS 50	maska samochodu	1000 x 700	90	druk jednostronny koloru czarnego	
76	TS 51	przednie koło samochodu	1000 x 700	90	druk jednostronny koloru czarnego	
77	TS 52	tylne koło samochodu	1000 x 700	90	druk jednostronny koloru czarnego	
78	TS 53	sylwetka psa	685 x 490	90	druk jednostronny koloru czarnego	
79	TS 54	sylwetka człowieka i psa	1000 x 700	90	druk jednostronny koloru czarnego	

80	TS 55	neutralny – sylwetka człowieka	1000 x 700 lub 1700 x 1190	90	druk jednostronny koloru czarnego	
81	TS 56	neutralny – sylwetka człowieka 2	1000 x 700 lub 1700 x 1190	90	druk jednostronny koloru czarnego	
82	TS 57	mężczyzna z bronią	1000 x 700 lub 1700 x 1190	90	druk jednostronny koloru czarnego	
83	TS 58	mężczyzna z wycelowaną bronią	1000 x 700 lub 1700 x 1190	90	druk jednostronny koloru czarnego	
84	TS 59	agresywny mężczyzna z siekierą	1000 x 700 lub 1700 x 1190	90	druk jednostronny koloru czarnego	
85	TS 60	agresywny mężczyzna z siekierą 2	1000 x 700 lub 1700 x 1190	90	druk jednostronny koloru czarnego	
86	TS 61	agresywny mężczyzna z siekierą 3	1000 x 700 lub 1700 x 1190	90	druk jednostronny koloru czarnego	
87	TS 62	agresywny mężczyzna z nożem	1000 x 700 lub 1700 x 1190	90	druk jednostronny koloru czarnego	
88	TS 63	agresywny mężczyzna z siekierą i agresywny mężczyzna	1189 x 841 lub 1700 x 1700	90	druk jednostronny koloru czarnego	
89	TS 64	agresywny mężczyzna z siekierą 2 i agresywny mężczyzna 2	1189 x 841 lub 1700 x 1700	90	druk jednostronny koloru czarnego	
90	TS 65	mężczyzna z wycelowaną bronią i neutralny – sylwetka człowieka	1189 x 841 lub 1700 x 1700	90	druk jednostronny koloru czarnego	
91	TS 66	mężczyzna z bronią i neutralny – sylwetka człowieka	1189 x 841 lub 1700 x 1700	90	druk jednostronny koloru czarnego	

92	TS 67	mężczyzna z wycelowaną bronią 2 i neutralny – sylwetka człowieka 2	1189 x 841 lub 1700 x 1700	90	druk jednostronny koloru czarnego	
93	TS 68	agresywny mężczyzna z nożem i agresywny mężczyzna	1189 x 841 lub 1700 x 1700	90	druk jednostronny koloru czarnego	
94	TS 69	agresywny mężczyzna z nożem 2 i agresywny mężczyzna 2	1189 x 841 lub 1700 x 1700	90	druk jednostronny koloru czarnego	
95	TS 70	agresywny mężczyzna z nożem 3 i agresywny mężczyzna 3	1189 x 841 lub 1700 x 1700	90	druk jednostronny koloru czarnego	
96	TS 71	mężczyzna z bronią i agresywny mężczyzna z nożem	1189 x 841 lub 1700 x 1700	90	druk jednostronny koloru czarnego	
97	TS 72	mężczyzna z wycelowaną bronią i agresywny mężczyzna z nożem	1189 x 841 lub 1700 x 1700	90	druk jednostronny koloru czarnego	
98	TS 73	agresywny mężczyzna z nożem i neutralny – sylwetka człowieka	1189 x 841 lub 1700 x 1700	90	druk jednostronny koloru czarnego	
99	TS 74	agresywny mężczyzna z siekierą i agresywny mężczyzna	1189 x 841 lub 1700 x 1700	90	druk jednostronny koloru czarnego	
100	TS 75	agresywny mężczyzna z siekierą 2 i agresywny mężczyzna 3	1189 x 841 lub 1700 x 1700	90	druk jednostronny koloru czarnego	
101	TS 76	agresywny mężczyzna z siekierą 3 i agresywny mężczyzna 3	1189 x 841 lub 1700 x 1700	90	druk jednostronny koloru czarnego	
102	TS 77	agresywny mężczyzna z siekierą i mężczyzna z bronią	1189 x 841 lub 1700 x 1700	90	druk jednostronny koloru czarnego	
103	TS 78	agresywny mężczyzna z siekierą i mężczyzna z wycelowaną bronią	1189 x 841 lub 1700 x 1700	90	druk jednostronny koloru czarnego	

104	TS 79	agresywny mężczyzna z siekierą i mężczyzna z bronią	1189 x 841 lub 1700 x 1700	90	druk jednostronny koloru czarnego	
105	TS 80	agresywny mężczyzna z siekierą i mężczyzna z wycelowaną bronią	1189 x 841 lub 1700 x 1700	90	druk jednostronny koloru czarnego	
106	TS 81	agresywny mężczyzna z siekierą, agresywny mężczyzna i agresywny mężczyzna z bronią	1414 x 1000 lub 1700 x 2210	90	druk jednostronny koloru czarnego	
107	TS 82	agresywny mężczyzna z siekierą, agresywny mężczyzna i mężczyzna z wycelowaną bronią	1414 x 1000 lub 1700 x 2210	90	druk jednostronny koloru czarnego	
108	TS 83	agresywny mężczyzna z siekierą, agresywny mężczyzna i mężczyzna z wycelowaną bronią	1414 x 1000 lub 1700 x 2210	90	druk jednostronny koloru czarnego	

\*Postać wydawnicza dla wszystkich tarcz – Lz

## II. Wzory tarcz strzeleckich



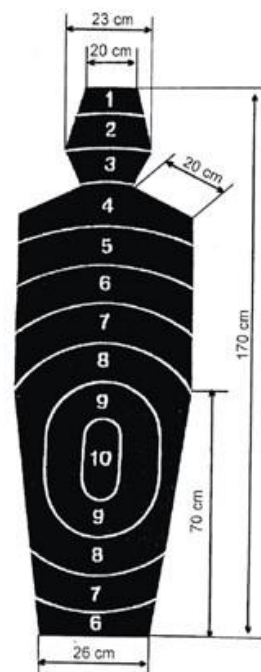
TS 1/88



TS 1a/88



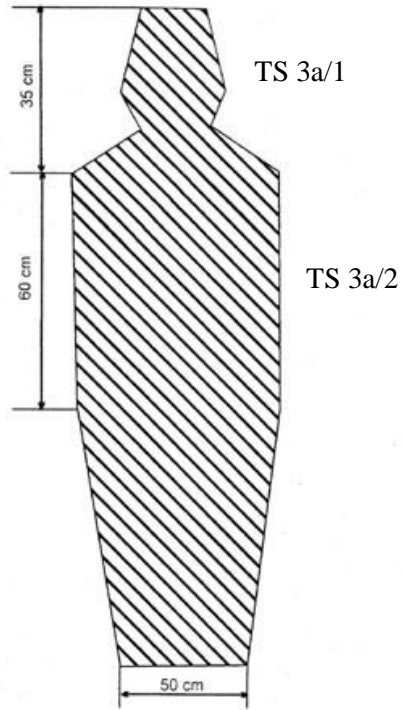
TS 2



TS 3/1

TS 3/2

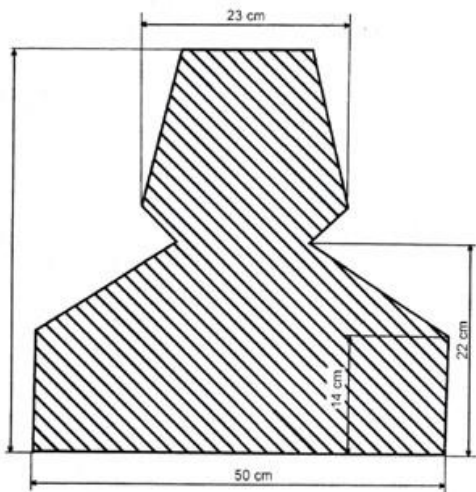
TS 3



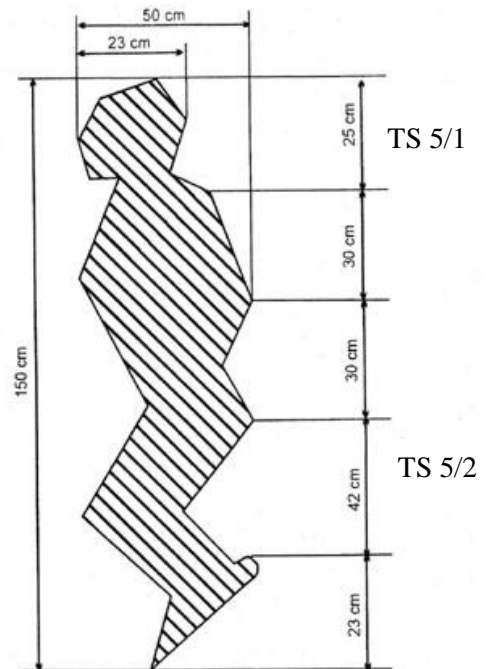
TS 3a



TS 3/88



TS 4

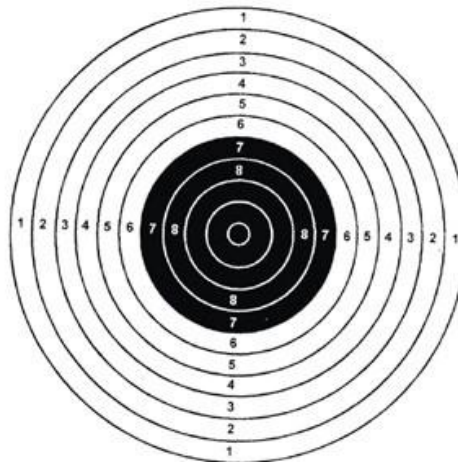


TS 5

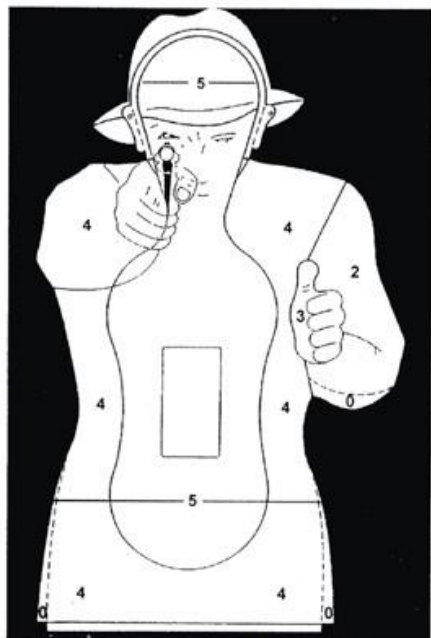




TS 7/88



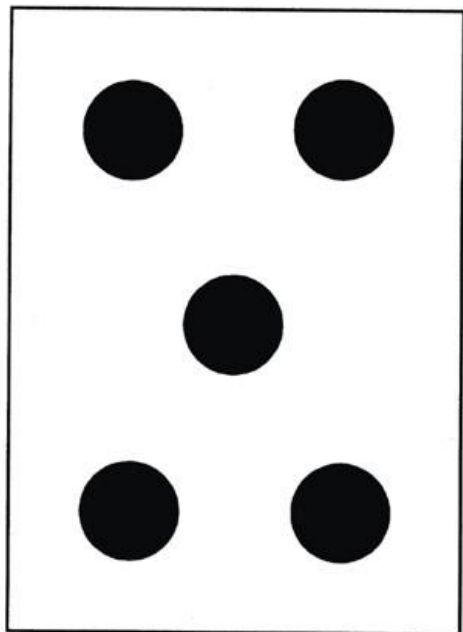
TS 8/88



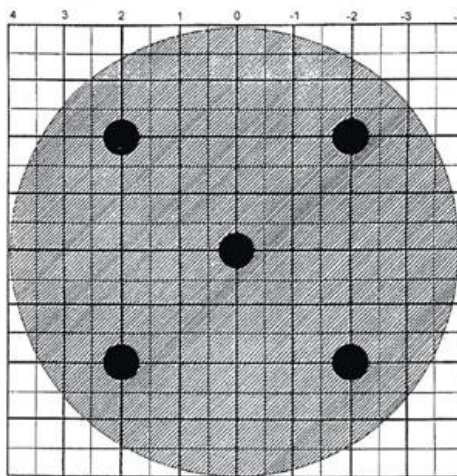
TS 9



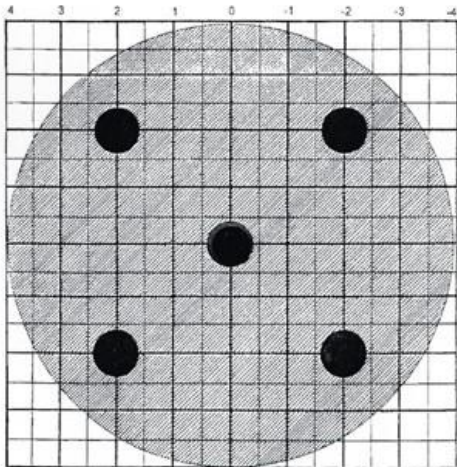
TS 10



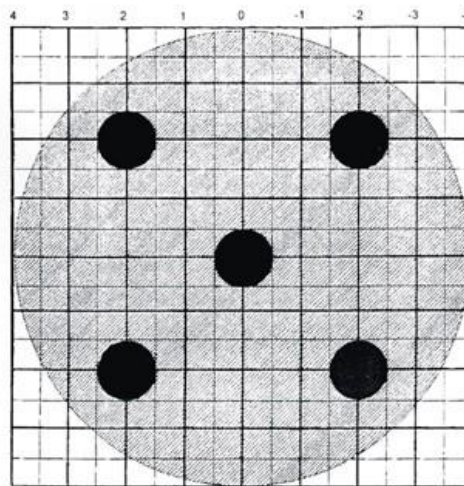
TS 11



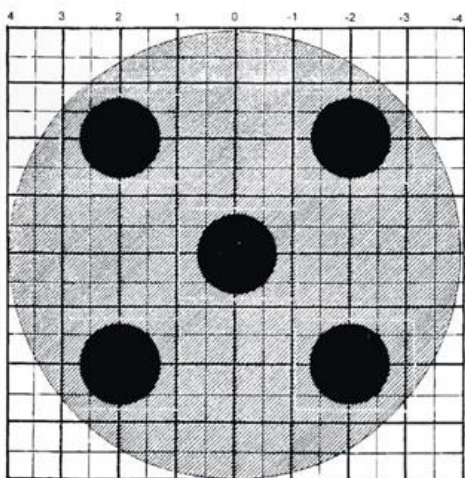
TS 12



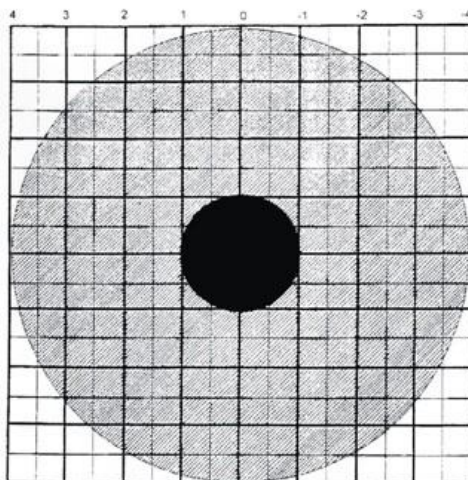
TS 13



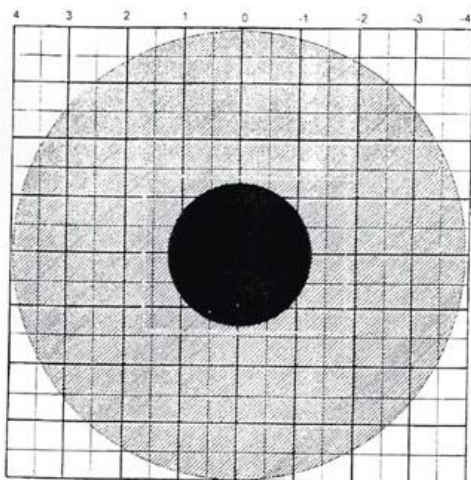
TS 14



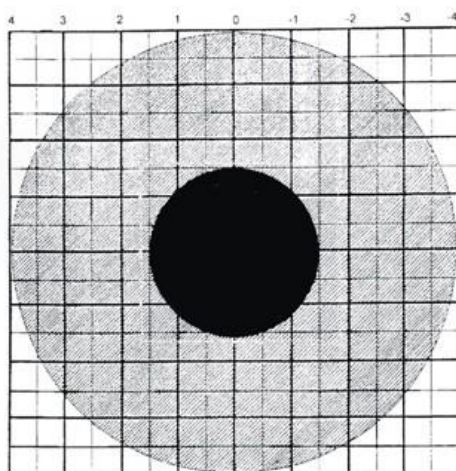
TS 15



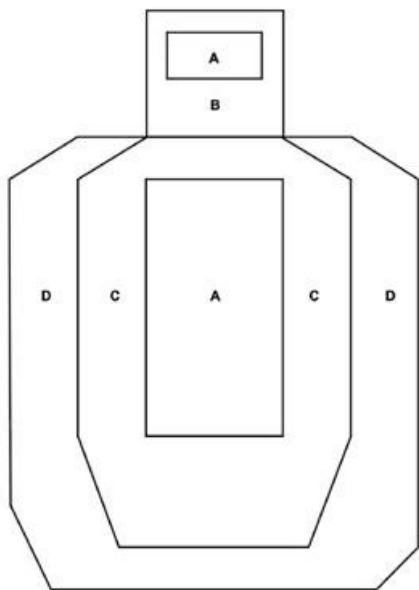
TS 16



TS 17



TS 18



TS 19



TS 20



TS 21



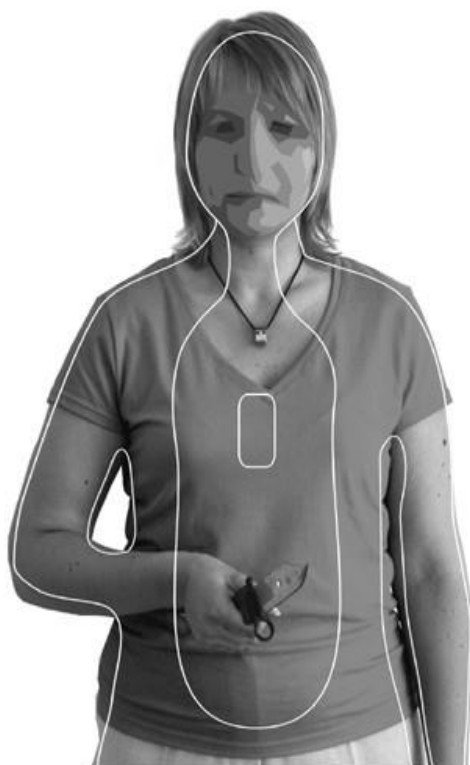
TS 21a



TS 21b



TS 21c



TS 21d



TS 22



TS 22a



TS 22b



TS 22c



TS 22d



TS 23



TS 24



TS 24a



TS 24b



TS 24c



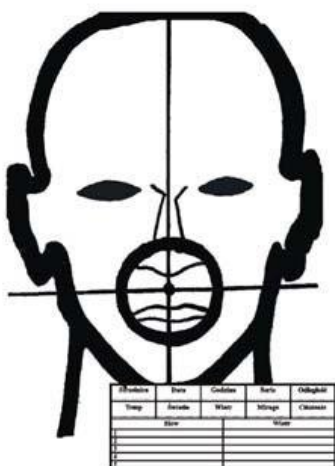
TS 24d



TS 25



TS 26



TS 27



TS 28





TS 29a



TS 29b



TS 29c



TS 29d



TS 30



TS 31



TS 32



TS 33



TS 34



TS 35



TS 36



TS 37



TS 38

TS 39

TS 40



TS 41



TS 42



TS 43

TS 43a



TS 44

TS 44a



TS 45



TS 46



TS 47



TS 48



TS 49



TS 50





TS 51



TS 52



TS 53



TS 54



TS 55



TS 56



TS 57



TS 58



TS 59



TS 60



TS 61



TS 62



TS 63



TS 64



TS 65



TS 66



TS 67



TS 68



TS 69



TS 70



TS 71



TS 72



TS 73



TS 74



TS 75



TS 76



TS 77



TS 78





TS 79



TS 80



TS 81



**Załącznik nr 3****Podstawowe postawy strzeleckie oraz podstawowe rodzaje chwytów broni****I. Postawy strzeleckie wyjściowe.**

1. Wyróżnia się następujące postawy strzeleckie wyjściowe dla:

- 1) broni palnej krótkiej:
  - a) swobodna,
  - b) z dłonią na chwycie broni znajdującej się w kaburze,
  - c) gotów jednorącz lub oburącz,
  - d) bezpieczna dolna;
- 2) pistoletu maszynowego:
  - a) gotów,
  - b) bezpieczna górna,
  - c) bezpieczna dolna;
- 3) strzelby kaliber 12:
  - a) gotów,
  - b) bezpieczna górna,
  - c) bezpieczna dolna;
- 4) innych, niż wymienione w pkt 1–3, rodzajów broni palnej:
  - a) gotów,
  - b) bezpieczna górna,
  - c) bezpieczna dolna.

2. Dopuszcza się ustawienie strzelającego w postawie wyjściowej bokiem lub tyłem do celu.

**II. Postawy strzeleckie.**

1. Z broni palnej krótkiej wyróżnia się następujące postawy strzeleckie:

- 1) stojąca:
  - a) frontalna,
  - b) frontalna z jednej ręki,
  - c) półfrontalna,
  - d) półfrontalna z jednej ręki,
  - e) z biodra;
- 2) klęcząca:
  - a) wysoka,
  - b) obniżona;
- 3) leżąca:
  - a) na plecach,
  - b) na brzuchu,
  - c) na boku.

2. Z innych, niż wymienione w ust. 1, rodzajów broni palnej, wyróżnia się następujące postawy strzeleckie:

- 1) stojąca;
- 2) stojąca z biodra;
- 3) klęcząca;
- 4) klęcząca obniżona;
- 5) klęcząca obniżona z podparciem;
- 6) leżąca na brzuchu;
- 7) leżąca na boku;
- 8) leżąca na plecach.

**III. Chwyty broni.**

Wyróżnia się następujące chwyt broni:

- 1) oburącz;
- 2) jednorącz.

#### IV. Wzory postaw strzeleckich wyjściowych

##### 1. Postawa swobodna



##### 2. Postawa z dłonią na chwycie broni znajdującej się w kaburze



3. Postawa gotów jednorącz



4. Postawa gotów oburącz



5. Postawa bezpieczna dolna

1)



2)



6. Postawa gotów (pistolet maszynowy)

1)



2)



7. Postawa bezpieczna górna (pistolet maszynowy)

1)



2)



8. Postawa bezpieczna dolna (pistolet maszynowy)

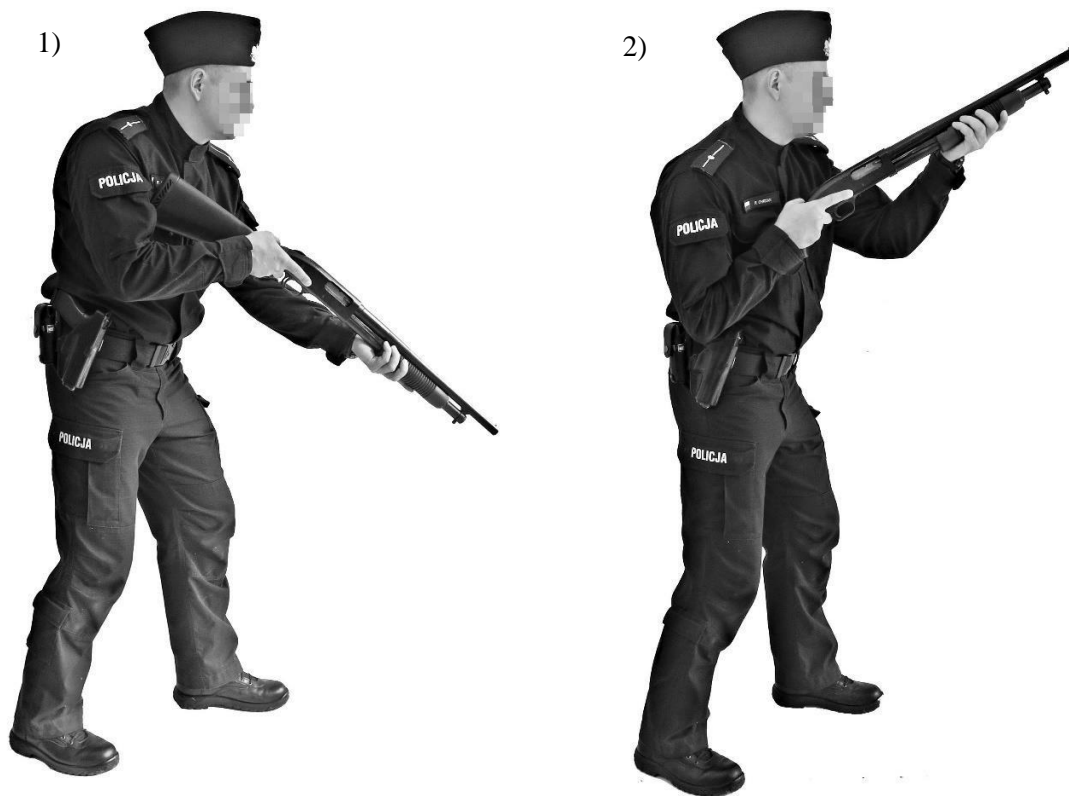
1)



2)



9. Postawa gotów (strzelba kaliber 12)



10. Postawa bezpieczna górna (strzelba kaliber 12)





11. Postawa bezpieczna dolna (strzelba kaliber 12)



12. Postawa gotów (karabinek)

1)



2)



13. Postawa bezpieczna górna (karabinek)



14. Postawa bezpieczna dolna (karabinek)



**V. Wzory postaw strzeleckich:****1. Postawa frontalna****2. Postawa frontalna z jednej ręki**

### 3. Postawa półfrontalna

1)



2)



### 4. Postawa półfrontalna z jednej ręki

1)



2)



5. Postawa z biodra

1)



2)



6. Postawa klęcząca wysoka

1)



2)



7. Postawa klęcząca obniżona

1)



2)



8. Postawa leżąca na plecach

1)



2)



9. Postawa leżąca na brzuchu

1)



2)



10. Postawa leżąca na boku

1)



2)



### 11. Postawa stojąca

1)



2)



### 12. Postawa stojąca z biodra

1)

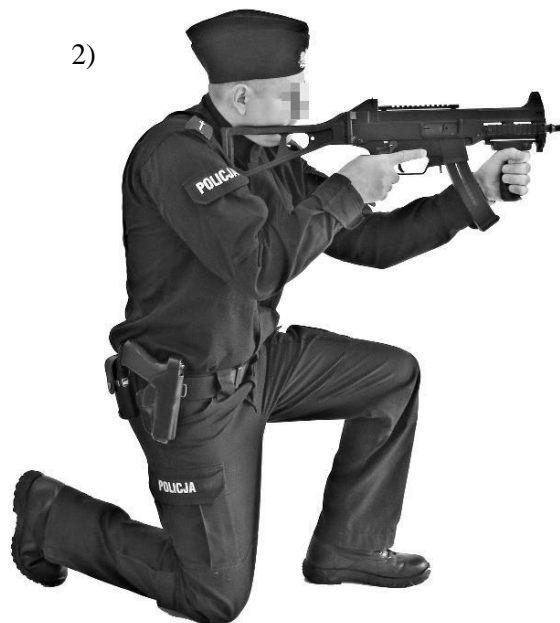


2)





### 13. Postawa kłęcząca



### 14. Postawa kłęcząca obniżona



15. Postawa kłęcząca obniżona z podparciem

1)



2)



16. Postawa leżąca na brzuchu

1)



2)



## VI. Wzory chwytów broni

### 1. Chwyt broni oburącz

1)



2)



### 2. Chwyt broni jednorącz

1)



2)



**Załącznik nr 4****Sposób przeprowadzania strzelań oraz kryteria oceniania umiejętności posługiwania się bronią palną****I. Rodzaje strzelań.****1. Strzelania:**

- 1) z broni palnej krótkiej, prowadzi się na pięciu poziomach zaawansowania i obejmują strzelania:
    - a) przygotowawcze i statyczne, określone w części IV w tabeli nr 1,
    - b) szybkie, określone w części IV w tabeli nr 2,
    - c) dynamiczne, określone w części IV w tabeli nr 3,
    - d) sytuacyjne, określone w części IV w tabeli nr 4,
    - e) interwencyjne, określone w części IV w tabeli nr 5;
  - 2) z innych niż wymienione w pkt 1 rodzajów broni palnej, obejmują strzelania:
    - a) z pistoletu maszynowego, określone w części IV w tabeli nr 6,
    - b) ze strzelby kaliber 12, określone w części IV w tabeli nr 7,
    - c) z karabinka automatycznego, określone w części IV w tabeli nr 8,
    - d) z karabinu wyborowego, określone w części IV w tabeli nr 9,
    - e) z karabinu samoczynnego, określone w części IV w tabeli nr 10,
    - f) z granatników oraz broni palnej sygnałowej, określone w części IV w tabeli nr 11.
2. Strzelania określone w części IV w tabelach nr 2–5 można przeprowadzać z latarką lub w kamizelce kuloodpornej.

**II. Sposób przeprowadzania strzelań.****1. Strzelania z broni palnej krótkiej przeprowadza się w następujący sposób:**

- 1) amunicyjny na polecenie prowadzącego strzelanie wydaje amunicję osobie wykonującej strzelanie w ramach wyszkolenia strzeleckiego, zwanej dalej „strzelającym”;
- 2) strzelający, w miejscu wyznaczonym przez prowadzącego strzelanie, ładuje amunicję do magazynka i trzyma go w ręku lub ładownicy; broń palna, jeżeli jej konstrukcja to umożliwia jest zabezpieczona, bez magazynka znajduje się w kaburze lub w innej pozycji w zależności od warunków strzelania lub polecenia prowadzącego strzelanie;
- 3) na komendę prowadzącego strzelanie „na linię ognia” lub „na linię startu” strzelający podchodzi do wyznaczonego miejsca;
- 4) prowadzący strzelanie podaje komendę „przygotować się do strzelania”, po której strzelający:
  - a) zakłada ochronniki wzroku i słuchu,
  - b) dobywa broń z kabury,
  - c) dołącza magazynek,
  - d) przyjmuje postawę wyjściową określoną przez prowadzącego strzelanie – z tym, że w przypadku strzelań szybkich, dynamicznych, sytuacyjnych, za zgodą prowadzącego strzelanie, dopuszcza się wprowadzenie amunicji do komory nabojoyej;
- 5) prowadzący strzelanie, po upewnieniu się o gotowości strzelającego, podaje komendę do rozpoczęcia strzelania, po której strzelający rozpoczyna strzelanie zgodnie z warunkami strzelania, w tym:
  - a) przyjęciu prawidłowej postawy strzeleckiej,
  - b) odbezpieczeniu broni, jeżeli jej konstrukcja to umożliwia,
  - c) przeładowaniu broni,
  - d) złożeniu się do strzału,
  - e) zgraniu przyrządów celowniczych,
  - f) prawidłowej pracy na języku spustowym,
  - g) wytrzymaniu po strzale;
- 6) strzelający po zakończeniu strzelania lub w przypadku strzelań szybkich, dynamicznych i sytuacyjnych, po upływie wyznaczonego czasu, a także po komendzie „przerwij ogień”:
  - a) zdejmuje palec z języka spustowego,
  - b) układa palec wzdłuż zamka,
  - c) trzyma wylot lufy broni w kierunku kulochwyty, kontroluje broń oraz sprawdza:
    - komorę nabojoyą,
    - donośnik magazynka,
  - d) przyjmuje postawę bezpieczną określoną przez prowadzącego strzelanie;
- 7) po wydanej przez prowadzącego strzelanie komendzie:

- a) „rozładuj – do sprawdzenia broń”:
  - strzelający, jeżeli konstrukcja broni to umożliwia, odłącza magazynek z chwytu broni, okazuje broń z zamkiem w tylnym położeniu oraz magazynek donośnikiem do góry,
  - prowadzący strzelanie przegląda broń i po upewnieniu się, że w komorze nabojoyej i magazynku nie ma amunicji, stwierdza ten fakt komendą „przejrzałem” lub klepieniem w ramię strzelającego; w przypadku stwierdzenia obecności amunicji w komorze nabojoyej lub w magazynku nakazuje uczestnikowi strzelania rozładowanie broni palnej lub magazynka,
  - strzelający po komendzie „przejrzałem” lub klepieniu w ramię odkłada do ładownicy lub odrzuca magazynek, zwalnia zamek, oddaje strzał kontrolny w kierunku kulochwytu lub miejsca wyznaczonego przez prowadzącego strzelanie, zabezpiecza broń, jeżeli jej konstrukcja to umożliwia, chowa broń do kabury,
- b) „rozładuj – sprawdź broń” strzelający:
  - jeżeli konstrukcja broni to umożliwia, odłącza magazynek z chwytu broni, sprawdza czy na donośniku znajduje się amunicja i chowa go do ładownicy lub odrzuca,
  - samodzielnie sprawdza komorę nabojoyą, a jeżeli nie użył podczas strzelania całości amunicji, rozładowuje broń lub magazynki,
  - zwalnia zamek,
  - oddaje strzał kontrolny w kierunku kulochwytu lub miejsca wyznaczonego przez prowadzącego strzelanie,
  - zabezpiecza broń, jeżeli jej konstrukcja to umożliwia,
  - jeżeli konstrukcja broni to umożliwia chowa ją do kabury, a magazynek do ładownicy.

Za zgodą prowadzącego strzelanie dopuszcza się rozładowanie i sprawdzenie broni przez strzelającego bez komendy.

W przypadku strzelania przygotowawczego lub statycznego, jeżeli strzelający nie zużył podczas strzelania całej amunicji, rozładowuje broń pod nadzorem prowadzącego strzelanie.

Po sprawdzeniu broni i schowaniu jej do kabury prowadzący strzelanie podaje komendę „do tarcz”.

2. Strzelania z broni palnej innej, niż broń palna krótka przeprowadza się w następujący sposób:

- 1) amunicyjny na polecenie prowadzącego strzelanie wydaje strzelającemu amunicję;
- 2) strzelający w wyznaczonym przez prowadzącego strzelanie miejscu:
  - a) ładuje amunicję do magazynka i jeżeli konstrukcja broni to umożliwia, trzyma go w ręku lub ładownicy,
  - b) jeżeli konstrukcja broni to umożliwia broń palną bez podpiętego magazynka trzyma się w kaburze lub położeniu „na pas”, lub w innej pozycji,
  - c) jeżeli magazynek jest integralną częścią broni palnej ładuje amunicję do magazynka i chowa broń do kabury lub układa w położeniu „na pas”, lub jeżeli konstrukcja broni to umożliwia w innej pozycji,
  - d) jeżeli jej konstrukcja to umożliwia zabezpiecza broń palną;
- 3) na komendę prowadzącego strzelanie „na linię ognia” lub „na linię startu” strzelający podchodzi do wyznaczonego miejsca;
- 4) prowadzący strzelanie podaje komendę „przygotować się do strzelania” po której strzelający:
  - a) zakłada ochronniki wzroku i słuchu,
  - b) dobywa broń z kabury lub podnosi z położenia „na pas” lub z innej pozycji, w której znajduje się broń, do postawy określonej przez prowadzącego strzelanie,
  - c) jeżeli konstrukcja broni to umożliwia, dołącza magazynek,
  - d) przyjmuje postawę wyjściową określoną przez prowadzącego strzelanie;
- 5) prowadzący strzelanie, po upewnieniu się o gotowości strzelającego, podaje komendę do rozpoczęcia strzelania, po której strzelający rozpoczyna strzelanie zgodnie z warunkami strzelania, w tym:
  - a) przyjęciu i utrzymaniu prawidłowej postawy strzeleckiej,
  - b) odbezpieczeniu broni, jeżeli jej konstrukcja to umożliwia,
  - c) przeładowaniu broni,
  - d) złożeniu się do strzału,
  - e) zgraniu przyrządów celowniczych,
  - f) prawidłowej pracy na języku spustowym,
  - g) wytrzymaniu po strzale.

Przed oddaniem pierwszego strzału strzelający wydaje okrzyk identyfikujący formację: „Policja!”;

6) strzelający po zakończeniu strzelania lub po upływie wyznaczonego czasu, a także po komendzie „przerwij ogień”:

- a) zdejmuje palec z języka spustowego,
  - b) układa palec wzdłuż zamka,
  - c) trzyma wylot lufy broni w kierunku kulochwytu, kontroluje broń oraz sprawdza:
    - komorę nabojołą,
    - donośnik magazynka, a w przypadku karabinu maszynowego donośnik magazynka albo taśmę zasilającą,
  - d) przyjmuje postawę bezpieczną określoną przez prowadzącego strzelanie;
- 7) po wydanej przez prowadzącego strzelanie komendzie:
- a) „rozładuj – do sprawdzenia broń”:
    - strzelający, jeżeli konstrukcja broni to umożliwia, odłącza magazynek, okazuje broń z zamkiem w tylnym położeniu oraz magazynek donośnikiem do góry,
    - prowadzący strzelanie przegląda broń i po upewnieniu się, że w komorze nabojołej i magazynku nie ma amunicji, stwierdza ten fakt komendą „przejrzałem” lub klepieniem w ramię strzelającego; w przypadku stwierdzenia obecności amunicji w komorze nabojołej lub w magazynku nakazuje uczestnikowi strzelania rozładowanie broni palnej lub magazynka,
    - strzelający po komendzie „przejrzałem” lub klepieniu w ramię odkłada do ładownicy lub odrzuca magazynek, zwalnia zamek, oddaje strzał kontrolny w kierunku kulochwytu lub miejsca wyznaczonego przez prowadzącego strzelanie, zabezpiecza broń jeżeli jej konstrukcja to umożliwia, chowa broń do kabury,
  - b) „rozładuj – sprawdź broń” strzelający:
    - jeżeli konstrukcja broni to umożliwia, odłącza magazynek, sprawdza czy na donośniku znajduje się amunicja i chowa go do ładownicy lub odrzuca,
    - samodzielnie sprawdza komorę nabojołą, a jeżeli nie użył podczas strzelania całości amunicji, rozładowuje broń, jeżeli konstrukcja broni to umożliwia, rozładowuje magazynek,
    - zwalnia zamek,
    - oddaje strzał kontrolny w kierunku kulochwytu lub miejsca wyznaczonego przez prowadzącego strzelanie,
    - zabezpiecza broń, jeżeli jej konstrukcja to umożliwia,
    - jeżeli konstrukcja broni to umożliwia chowa broń do kabury, a magazynek do ładownicy.

Za zgodą prowadzącego strzelanie dopuszcza się rozładowanie i sprawdzenie broni przez strzelającego bez komendy.

Po sprawdzeniu broni i schowaniu jej do kabury lub ułożeniu w pozycji „na pas” lub w innej pozycji, prowadzący strzelanie podaje komendę „do tarcz”.

### 3. Podczas przeprowadzania strzelań, o których mowa w ust. 1 i 2:

- 1) zaleca się:
  - a) stosowanie osłon oraz w miarę możliwości wykorzystywanie obrotnic, podnośników lub innych urządzeń ruchu celów strzeleckich,
  - b) dokonywanie wymiany magazynka za osłoną,
  - c) dokonywanie wymiany magazynka bez wykorzystania osłon, zgodnie z zasadami taktyki,
  - d) przemieszczanie zgodnie z zasadami taktyki i bezpieczeństwa,
  - e) kontrolowanie celu i otoczenia;
- 2) dopuszcza się stosowanie:
  - a) amunicji treningowej, o zastosowaniu której decyduje prowadzący strzelanie,
  - b) innej, niż określonej w warunkach strzelania, konfiguracji amunicji w magazynkach, którą określa prowadzący strzelanie.

## III. Sposób oraz kryteria oceny umiejętności posługiwania się bronią palną.

### 1. Podstawą oceny podczas strzelań jest:

- 1) w przypadku strzelań szybkich, dynamicznych, sytuacyjnych oraz interwencyjnych przed oddaniem pierwszego strzału do każdego celu – wydanie okrzyku „Policja!”;
  - 2) trafienie w pole punktowe celu strzeleckiego;
  - 3) wykonanie strzelania zgodnie ze sposobem jego przeprowadzenia oraz kryteriami oceny;
  - 4) bezpieczne posługiwanie się bronią;
  - 5) prawidłowy sposób obsługi broni.
2. Za trafienie uważa się wyraźną przestrzelinę w polu punktowym celu strzeleckiego.
3. Przestrzelina musi być wynikiem trafienia bezpośredniego.

4. Jako trafienie, w przypadku strzelań, w których ocenia się na podstawie:

- 1) uzyskanych punktów – zalicza się przestrzelinę naruszającą pierścień (linię) pola punktowego; jeżeli przestrzelina dotyka pierścienia (linii) o wyższej wartości, zalicza się wyższą wartość punktową;
- 2) uzyskanej liczby przestrzelin – zalicza się przestrzelinę, której pełen obrys znajduje się w polu punktowym celu.

5. W przypadku celów sylwetkowych jako trafienie uznaje się przestrzelinę, której pełen obrys znajduje się wewnątrz pola wyznaczającego sylwetkę.

6. W przypadku liczby trafień większej, niż przewidują warunki strzelania, odlicza się przestrzeliny umieszczone w polu punktowym celu. Jeżeli warunki strzelania określają limity punktowe, odrzuca się trafienia o najwyższej wartości.

7. W przypadku oddania strzału po komendzie do zakończenia strzelania, odlicza się liczbę trafień w polu punktowym celu odpowiadającą liczbie strzałów oddanych po upływie wyznaczonego czasu. Jeżeli warunki strzelania określają limity punktowe, odrzuca się trafienia o najwyższej wartości.

#### IV. Sposób przeprowadzania strzelań oraz kryteria oceny umiejętności policjanta

**Tabela nr 1: STRZELANIA PRZYGOTOWAWCZE I STATYCZNE Z BRONI PALNEJ KRÓTKIEJ**

Rodzaj strzelania	Warunki strzelania					Kryteria oceny (liczba punktów)					
	Cel	Odległość (w metrach)	Liczba amunicji	Czas	Postawa strzelecka	6	5	4	3	2	1
						zal.					nzal.
przygotowawcze	TS 19	5 – 15	5 szt.	dowolny	stojąca	5*					4* i poniżej
nr 1	TS 2	5	6 szt.	dowolny	stojąca	58 i powyżej	57 – 55	54 – 50	49 – 45	44 – 40	39 i poniżej
nr 2	TS 2	10	6 szt.	dowolny	stojąca	55 i powyżej	54 – 50	49 – 45	44 – 40	39 – 30	29 i poniżej
nr 3	TS 2	15	6 szt.	dowolny	stojąca	55 i powyżej	54 – 50	49 – 45	44 – 35	34 – 25	24 i poniżej
nr 4	TS 2	20	6 szt.	dowolny	stojąca	50 i powyżej	49 – 45	44 – 40	39 – 30	29 – 20	19 i poniżej
nr 5	TS 2	25	6 szt.	dowolny	stojąca	50 i powyżej	49 – 45	44 – 40	39 – 30	29 – 20	19 i poniżej
nr 6	TS 2	25	10 szt.	dowolny	stojąca	85 i powyżej	84 – 75	74 – 65	64 – 55	54 – 45	44 i poniżej
nr 7	TS 2	10	6 szt.	dowolny	stojąca, z ręki dominującej	50 i powyżej	49 – 45	44 – 40	39 – 30	29 – 20	19 i poniżej
nr 8	TS 2	10	6 szt.	dowolny	stojąca, z ręki wspomagającej	50 i powyżej	49 – 45	44 – 40	39 – 30	29 – 20	19 i poniżej

\* 1 przestrzelina w celu liczona jest jako 1 pkt



**Tabela nr 2: STRZELANIA SZYBKIE Z BRONI PALNEJ KRÓTKIEJ**

Rodzaj strzelania	Warunki strzelania						Kryteria oceny (liczba przestrzelin)		Uwagi do strzelania
	Cel	Odległość (w metrach)	Liczba amunicji	Czas (w sekundach)	Postawa wyjściowa	Postawa strzelecka	zal.	nzal.	
nr 9	TS 9	5	5 szt.	10	stojąca z dłonią na chwycie broni, broń w kaburze	stojąca lub klęcząca	5 – 3 w polu punktowym celu	2 i poniżej	
nr 10	TS 9	7	6 szt.	10	swobodna, broń w kaburze	stojąca lub klęcząca	6 – 4 w polu punktowym celu	3 i poniżej	
nr 11	TS 10	10	8 szt.	10	swobodna, broń w kaburze	stojąca lub klęcząca	8 – 6 w polu punktowym celu	5 i poniżej	
nr 12	TS 4	7	8 szt.	15	swobodna, broń w kaburze	stojąca i klęcząca	8 – 6 w polu punktowym celu	5 i poniżej	wymiana magazynka podczas zmiany postawy
nr 13	TS 9 TS 10	10	12 szt.	20	swobodna, broń w kaburze	stojąca lub klęcząca	6 – 4 w polu punktowym każdego celu	3 i poniżej	wymiana magazynka podczas zmiany postawy
nr 14	TS 22 TS 24	7	8 szt.	18	swobodna, broń w kaburze	stojąca i klęcząca	4 – 3 w polu punktowym każdego celu	2 i poniżej	wymiana magazynka podczas zmiany postawy
	<b>Przebieg strzelania:</b> strzelający oddaje do każdego celu po 2 strzały w postawie stojącej i klęczącej. O liczbie amunicji w poszczególnych magazynkach decyduje prowadzący strzelanie.								

nr 15	TS 9 TS 25	TS 9 – 7 TS 25 – 12 (odstęp między krawędziami celu około 1 m)	8 szt.	15	swobodna, broń w kaburze	stojąca i klęcząca	4 – 3 w polu punktowym każdego celu	2 i poniżej	wymiana magazyńka podczas zmiany postawy; kolejność strzelania do celów zgodna z taktyką
	<b>Przebieg strzelania:</b> strzelający oddaje 4 strzały do celu TS 9 w postawie stojącej i 4 strzały do celu TS 25 w postawie klęczącej.								
nr 16	TS 9	5	3 szt.	5	swobodna, broń w kaburze	stojąca	3 – 2 w polu punktowym celu	1 i poniżej	
nr 17	TS 20	7	5 szt.	10	swobodna, broń w kaburze	stojąca	5 – 4 w polu punktowym celu	3 i poniżej	strzelanie z ręki dominującej
nr 18	TS 20	7	5 szt.	10	gotów jednorącz	stojąca	5 – 4 w polu punktowym celu	3 i poniżej	broń przeładowana; strzelanie z ręki wspomagającej
nr 19	TS 54	5	5 szt.	10	gotów	stojąca	5 – 4 w polu punktowym celu	3 i poniżej; trafienie w sylwetkę człowieka	broń przeładowana
	<b>Przebieg strzelania:</b> strzelający oddaje 5 strzałów do sylwetki psa.								
nr 20	biały arkusz papieru o wymiarach	5	5 szt.	2 na każdy strzał	gotów	stojąca	5 – 4 we wskazanych kwadratach	3 i poniżej	broń przeładowana

	celu TS 2								
	<b>Przebieg strzelania:</b> prowadzący strzelanie dzieli markerem arkusz papieru na cztery kwadraty na których wpisuje cyfry od 1 do 4, w innym układzie dla każdego strzelającego. Przed strzelaniem prowadzący strzelanie wskazuje cyfrę w kierunku której należy oddać strzał. Strzelający oddaje 1 strzał i przyjmuje postawę wyjściową.								
nr 21	TS 20	5	6 szt.	10	swobodna, broń w kaburze	stojąca	6 w polu punktowym celu	5 i poniżej	
	<b>Przebieg strzelania:</b> na komendę prowadzącego strzelanie strzelający dobywa broń z kabury, przeładowuje ją i do końca limitu czasowego oddaje strzały do celu. Na komendę prowadzącego strzelanie strzelający rozładowuje broń. W przypadku nieoddania wszystkich strzałów strzelający zdaje amunicję.								
nr 22	TS 49	10	6 szt.	10	swobodna, broń w kaburze	stojąca	wszystkie na liczbę wystrzelonej amunicji w polu punktowym celu; co najmniej 4 oddane strzały		
	<b>Przebieg strzelania:</b> na komendę prowadzącego strzelanie strzelający dobywa broń z kabury, przeładowuje ją i do końca limitu czasowego oddaje strzały do celu. Na komendę prowadzącego strzelanie strzelający rozładowuje broń. W przypadku nieoddania wszystkich strzałów strzelający zdaje amunicję.								
nr 23	TS 33	10	6 szt.	10	stojąca, z dłonią na chwycie broni, broń w kaburze	stojąca	wszystkie w polu punktowym celu na liczbę wystrzelonej amunicji; co najmniej 4 oddane strzały		
	<b>Przebieg strzelania:</b> na komendę prowadzącego strzelanie strzelający dobywa broń z kabury, przeładowuje ją i do końca limitu czasowego oddaje strzały do celu. W przypadku wyczerpania amunicji lub po przekroczonym limicie czasowym, strzelający schodzi z linii strzału do postawy kłęczącej jednocześnie kontrolując broń. Na komendę prowadzącego strzelanie rozładowuje broń. W przypadku nieoddania wszystkich strzałów strzelający zdaje amunicję.								
nr 24	TS 34	7	6 szt.	15	swobodna, broń w kaburze	leżąca	wszystkie na liczbę wystrzelonej amunicji w polu punktowym celu; co najmniej 4 oddane		

							strzały	
	<p><b>Przebieg strzelania:</b> na komendę prowadzącego strzelanie strzelający przyjmuje postawę leżącą jednocześnie dobywa broń z kabury, przeładowuje ją i oddaje strzały do celu. W przypadku wyczerpania amunicji lub po przekroczonym limicie czasowym strzelający leżąc kontroluje broń. Na komendę prowadzącego strzelanie strzelający rozładowuje broń. W przypadku nieoddania wszystkich strzałów strzelający zdaje amunicję.</p>							
nr 25	TS 51 albo TS 52	5	5 szt.	7	stojąca, z dłonią na chwycie broni, broń w kaburze	stojąca	należy oddać co najmniej 3 strzały; w przypadku oddania: 3 strzałów – 2 w polu punktowym celu; 4 strzałów – 3 w polu punktowym celu; 5 strzałów – 4 w polu punktowym celu	
	<p><b>Przebieg strzelania:</b> na komendę prowadzącego strzelanie strzelający dobywa broń z kabury, przeładowuje ją i oddaje strzały do celu. W przypadku wyczerpania amunicji lub po przekroczonym limicie czasowym strzelający schodzi z linii strzału, jednocześnie kontrolując broń. Na komendę prowadzącego strzelanie strzelający rozładowuje broń. W przypadku nieoddania wszystkich strzałów strzelający zdaje amunicję.</p>							
nr 26	TS 53	7	5 szt.	7	stojąca, z dłonią na chwycie broni, broń w kaburze	stojąca	wszystkie na liczbę wystrzelonej amunicji w polu punktowym celu; co najmniej 3 oddane strzały	
	<p><b>Przebieg strzelania:</b> na komendę prowadzącego strzelanie strzelający dobywa broń z kabury, przeładowuje ją i oddaje strzały do celu. W przypadku wyczerpania amunicji lub po przekroczonym limicie czasowym strzelający schodzi z linii strzału jednocześnie kontrolując broń. Na komendę prowadzącego strzelanie strzelający rozładowuje broń. W przypadku nieoddania wszystkich strzałów, strzelający zdaje amunicję.</p>							
nr 27	TS 29b i TS 53	7 (odległość między krawędziami celu około	6 szt.	8	stojąca, z dłonią na chwycie broni, broń w kaburze	stojąca	wszystkie na liczbę wystrzelonej amunicji; w każdym celu co najmniej dwie w polu punktowym celu	

		1 m)							
	<p><b>Przebieg strzelania:</b> na komendę prowadzącego strzelanie strzelający dobywa broń z kabury, przeładowuje ją i oddaje strzały do celu. W przypadku wyczerpania amunicji lub po przekroczonym limicie czasowym strzelający schodzi z linii strzału, jednocześnie kontrolując broń. Na komendę prowadzącego strzelanie strzelający rozładowuje broń. W przypadku nieoddania wszystkich strzałów, strzelający zdaje amunicję.</p>								
nr 28	TS 33	7	5 szt.	3 na każdy strzał	stojąca, z dłonią na chwycie broni, broń w kaburze	stojąca	5 w polu punktowym celu	4 i poniżej	strzelanie ze zmianą kierunków; przeładowanie wykonuje się tylko przed pierwszym strzałem
	<p><b>Przebieg strzelania:</b> strzelający ustawia się do celu stroną określoną przez prowadzącego strzelanie. Na komendę prowadzącego strzelanie strzelający wykonuje zwrot w kierunku celu, przeładowuje broń i oddaje jeden strzał, po którym wykonuje kontrolę celu i broni oraz na komendę prowadzącego strzelanie chowa broń do kabury. Strzelanie kontynuuje się do wyczerpania amunicji.</p>								
nr 29	TS 40 i TS 44	7 (odległość między krawędziami celu – co najmniej 1 m)	8 szt. (4+4)	12	stojąca, z dłonią na chwycie broni, broń w kaburze	stojąca i klęcząca	8 – 6; co najmniej 3 w polu punktowym każdego celu		kolejność strzelania do celów – zgodna z taktyką; wymiana magazynek podczas zmiany postawy
	<p><b>Przebieg strzelania:</b> strzelający stoi tyłem do celu, broń znajduje się w kaburze. Na komendę prowadzącego strzelanie strzelający wykonuje zwrot o 180°. Będąc przodem do celu, przeładowuje broń i oddaje 4 strzały do celu. Po wyczerpaniu amunicji strzelający wymienia magazynki z jednoczesnym zejściem do postawy klęczącej i oddaje 4 strzały do drugiego celu.</p>								
nr 30	TS 25	7	5 szt. (w magazynkach 4 + 1)	7	swobodna, broń w kaburze	stojąca	4 w polu punktowym celu	3 i poniżej	

	<b>Przebieg strzelania:</b> na komendę prowadzącego strzelanie strzelający schodzi z linii strzału, dobywa broń z kabury, przeładowuje ją i oddaje 4 strzały do celu. Po wyczerpaniu amunicji strzelający schodzi z linii strzału jednocześnie kontroluje broń i w ruchu wymienia magazynki. Po wymianie magazynka wyprowadza broń przed siebie, wykonuje kontrolę celu, podchodzi 2 lub 3 kroki w jego kierunku i przyjmuje postawę „gotów”. Na komendę prowadzącego strzelanie strzelający rozładowuje broń. W przypadku nieoddania wszystkich strzałów strzelający zdaje amunicję amunicyjnemu.								
nr 31	TS 41 albo TS 44	7	5 szt.	10	siedząca w pojeździe lub jego imitacji; przodem w stronę celu, broń w kaburze	siedząca w pojeździe lub jego imitacji; przodem w stronę celu	5 w polu punktowym celu	4 i poniżej	
	<b>Przebieg strzelania:</b> na komendę prowadzącego strzelanie strzelający dobywa broń z kabury, przeładowuje ją i wychylając się z pojazdu oddaje strzały do celu. Po zakończeniu strzelania, strzelający wykonuje kontrolę broni i na komendę prowadzącego strzelanie rozładowuje broń. W przypadku nieoddania wszystkich strzałów strzelający zdaje amunicję.								
nr 32	TS 9	7	5 szt.	1 na każdy strzał	gotów	stojąca	5 w polu punktowym celu	4 i poniżej	broń przeładowana
	<b>Przebieg strzelania:</b> strzelający stoi na linii ognia przodem do celu. Na sygnał prowadzącego strzelanie strzelający oddaje jeden strzał. Po wykonaniu kontroli broni oczekuje na kolejny sygnał. Strzelanie kontynuuje się do wyczerpania amunicji.								
nr 33	TS 29a albo TS 29b	10	10 szt.	15	swobodna, broń w kaburze	stojąca	10 – 9 w polu punktowym każdego celu	8 i poniżej	
	<b>Przebieg strzelania:</b> na komendę prowadzącego strzelanie strzelający dobywa i przeładowuje broń i oddaje strzały do celu. O liczbie amunicji w poszczególnych magazynkach decyduje prowadzący strzelanie.								
nr 34	TS 20	5	6 szt.	20	gotów, ręka na chwycie broni; broń w kaburze	stojąca	6 – 5 w polu punktowym celu	4 i poniżej	

	<b>Przebieg strzelania:</b> na komendę prowadzącego strzelanie strzelający dobywa i przeładowuje broń, przyjmuje postawę strzelecką, dobywa łatarkę, włącza ją. Po zidentyfikowaniu celu oddaje strzały do celu.	
--	--	--

Tabela nr 3: STRZELANIA DYNAMICZNE Z BRONI PALNEJ KRÓTKIEJ

Rodzaj strzelania	Warunki strzelania						Kryteria oceny (liczba przestrzelin)		Uwagi do strzelania
	Cel	Odległość (w metrach)	Liczba amunicji	Czas (w sekundach)	Postawa wyjściowa	Postawa strzelecka	zal.	nzal.	
nr 35	TS 37	5	6 szt.	30	swobodna, broń w kaburze	stojąca	wszystkie w polu punktowym celu; co najmniej 5 oddanych strzałów		osłona pionowa w odległości 5 m od celu
	<b>Przebieg strzelania:</b> na komendę prowadzącego strzelanie strzelający rozpoczyna bieg na dystansie 40 m, dobiega do osłony, dobywa i przeładowuje broń, wychyla się zza osłony i rozpoczyna strzelanie. Po wyczerpaniu amunicji chowa się za osłonę, kontroluje broń i przyjmuje postawę „gotów”. Na komendę prowadzącego strzelanie strzelający rozładowuje broń.								
nr 36	TS 46 i TS 29c	TS 46 – 7 i TS 29c – 12	10 szt. (co najmniej 2 szt. amunicji w jednym magazynku)	60	swobodna, broń w kaburze	stojąca i kłęcząca	wszystkie w polu punktowym celu; co najmniej 7 oddanych strzałów		osłona pionowa w odległości 12 m od celu
	<b>Przebieg strzelania:</b> na komendę prowadzącego strzelanie strzelający wykonuje 10 ugięć ramion w podporze, rozpoczyna bieg na dystansie 50 m, dobiega do osłony zza której oddaje strzały do celu TS 46. Po wyczerpaniu amunicji w pierwszym magazynku strzelający chowa się za osłonę, wymienia magazynek i z postawy kłęczącej kontynuuje strzelanie do celu TS 29c. Po wyczerpaniu amunicji w drugim magazynku, strzelający chowa się za osłonę jednocześnie kontrolując przedpole w celu odparcia ewentualnego zagrożenia i czeka na dalsze komendy prowadzącego strzelanie.								

nr 37	TS 20 i TS 25	TS 20 – 15 i TS 25 – 20	12 szt. (6+6)	80	swobodna; broń w kaburze	stojąca i klęcząca	wszystkie w polu punktowym celu; co najmniej 8 oddanych strzałów		wymiana magazyńka; osłona pionowa w odległości 20 m i 15 m od celu
	<b>Przebieg strzelania:</b> strzelający na komendę prowadzącego strzelanie rozpoczyna bieg na dystansie 100 m, po torze przeszkód (np. płotek, równoważnia, rów z wodą). Dobiega do osłony na 20 m i oddaje strzały do celu TS 25 z „łatwiejszej” dla niego krawędzi w postawie stojącej. Wymienia magazynek, przemieszcza się do osłony na 15 m i oddaje 6 strzałów do celu TS 22 zza osłony wykorzystując krawędź „trudniejszą” w postawie klęczącej. Po wyczerpaniu amunicji strzelający chowa się za osłonę obserwując przedpole w celu odparcia ewentualnego zagrożenia i czeka na dalsze komendy prowadzącego strzelanie.								
nr 38	TS 24	od 20 do 5	8 szt.	60	swobodna; broń w kaburze	stojąca	8 – 6 w polu punktowym celu	5 i poniżej	wymiana magazyńka; strzelanie z przemieszczaniem się do przodu
	<b>Przebieg strzelania:</b> strzelający na komendę prowadzącego strzelanie wyjmuje broń z kabury, przeładowuje ją i przemieszcza się w kierunku celu. Na każdą komendę prowadzącego strzelanie strzelający zatrzymuje się i oddaje 2 strzały do celu. Wymiana magazynka jest wykonywana w ruchu. Po dojściu do linii 5 m od celu lub po wyczerpaniu się amunicji schodzi z linii strzału, kontroluje broń, przyjmuje postawę „gotów” i czeka na dalsze komendy prowadzącego strzelanie. O liczbie amunicji w poszczególnych magazynkach decyduje prowadzący strzelanie.								
nr 39	TS 25	od 15 do 5	8 szt.	30	swobodna; broń w kaburze	stojąca	8 – 6 w polu punktowym celu	5 i poniżej	wymiana magazyńka; strzelanie z przemieszczaniem się do przodu
	<b>Przebieg strzelania:</b> strzelający na komendę prowadzącego strzelanie wyjmuje broń z kabury, przeładowuje ją i przemieszczając się w kierunku celu oddaje strzały. Wymiana magazynka wykonywana jest w ruchu. Po dojściu do linii 5 m od celu lub po wyczerpaniu się amunicji schodzi z linii strzału, kontroluje broń, przyjmuje postawę „gotów” i czeka na dalsze komendy prowadzącego strzelanie. O liczbie amunicji w poszczególnych magazynkach decyduje prowadzący strzelanie.								
nr 40	TS 20	od 5 do 15	8 szt.	35	swobodna; broń w kaburze	stojąca	8 – 6 w polu punktowym celu	5 i poniżej	wymiana magazyńka; strzelanie z



	<p><b>Przebieg strzelania:</b> strzelający na komendę prowadzącego strzelanie wyjmując broń z kabury, przeładowuje ją i cofając się od linii 5 m, oddaje strzały. Wymiana magazynka wykonywana jest w ruchu. Po dojściu do linii 15 m od celu lub po wyczerpaniu się amunicji schodzi z linii strzału, kontroluje broń, przyjmuje postawę „gotów” lub wycofuje się. Jeżeli pozostali strzelający jeszcze strzelają, czeka na dalsze komendy prowadzącego strzelanie. O liczbie amunicji w poszczególnych magazynkach decyduje prowadzący strzelanie.</p>								przemieszczaniem się do tyłu
nr 41	TS 25 i TS 9 i TS 21 i TS 23	TS 25 – 20 TS 9 – 15 TS 21 – 10 TS 23 – 5	12 szt. (6+6)	65	swobodna; broń w kaburze	TS 25 – stojąca, TS 9 – klęcząca, TS 21 – leżąca, TS 23 – stojąca z jednej ręki	3 – 2 w polu punktowym każdego celu	1 i poniżej	wymiana magazynka
	<p><b>Przebieg strzelania:</b> strzelający na komendę prowadzącego strzelanie, rozpoczyna bieg na dystansie 30 m, dobiega do 20 m od celu i w postawie stojącej oddaje trzy strzały do celu TS 25. Przemieszcza się zgodnie z zasadami taktyki i bezpieczeństwa w kierunku celu TS 9 i z odległości 15 m od celu oddaje trzy strzały w postawie klęczącej. Wymienia magazynki i przemieszcza się do przodu w kierunku celu TS 21. Z odległości 10 m oddaje kolejne trzy strzały w postawie leżącej, przemieszcza się w kierunku celu TS 23 i z odległości 5 m oddaje, w postawie stojącej z jednej ręki, strzały do wyczerpania amunicji.</p>								
nr 42	TS 49 i TS 36 i TS 33 i TS 37	TS 49 – 20 TS 36 – 15 TS 33 – 10 TS 37 – 5	12 szt. (6+6)	90	swobodna; broń w kaburze	TS 49 stojąca, TS 36 klęcząca, TS 33 leżąca, TS 37 stojąca z jednej ręki	3 – 2 w polu punktowym każdego celu	1 i poniżej	wymiana magazynka; osłona pozioma w odległości 20 m od kulochwyty; osłona pionowa w odległości

	<b>Przebieg strzelania:</b> strzelający na komendę prowadzącego strzelanie, rozpoczyna bieg na dystansie 30 m, dobiega do osłony, dobywa broń z kabury, przeładowuje ją i z postawy klęczącej z odległości 20 m oddaje trzy strzały do celu TS 49, kontroluje cel i broń. Przemieszcza się, zgodnie z zasadami taktyki i bezpieczeństwa, w kierunku celu TS 36 i z odległości 15 m oddaje trzy strzały zza osłony wysokiej w postawie stojącej, kontroluje cel i broń. Wymienia magazynek za osłoną i przemieszcza się do przodu w kierunku celu TS 33. Z odległości 10 m oddaje kolejne trzy strzały z postawy leżącej. Wstaje i przemieszcza się w kierunku celu TS 37. Z odległości 5 m oddaje kolejne strzały w postawie stojącej z jednej ręki. Po wyczerpaniu amunicji kontroluje broń, przyjmuje postawę gotów i czeka na dalsze komendy prowadzącego strzelanie.							10 m od kulochwytu	
nr 43	2xTS 9 i 2xTS 25	2xTS 9 – 10 2xTS 25 – 15	12 szt. (6+6)	70	swobodna; broń w kaburze	stojąca i klęcząca	12 – 8 co najmniej po 4 w polu punktowym każdego celu	7 i poniżej	patrol dwuosobowy; wymiana magazyńka; 2 osłony poziome w odległości 10 m od kulochwytu; osłona pionowa w odległości 15 m od kulochwytu
	<b>Przebieg strzelania:</b> strzelający na komendę prowadzącego strzelanie rozpoczynają bieg na dystansie 30 m, dobiegają do osłony pionowej i zajmują stanowiska strzeleckie. Na ustalony przez siebie znak lub sygnał dobywają broń, przeładowują, wychylają się zza osłony. Pierwszy strzelający oddaje strzały z pierwszego magazynka do wybranego przez siebie celu TS 25. Po wyczerpaniu amunicji, strzelający chowa się za osłoną i wymienia magazynek. W tym czasie drugi strzelający rozpoczyna strzelanie do nieostrzelanego celu TS 25. Po wyczerpaniu amunicji chowa się za osłoną i wymienia magazynek. Na ustalony przez siebie znak lub sygnał strzelający przemieszczają się do stanowisk strzeleckich za osłonami poziomymi w kierunku do przodu i na zewnątrz. Po dojściu do osłon kontynuują strzelanie do celu TS 9 w sposób wyżej opisany.								
nr 44	TS 25 i TS 22 i TS 21	TS 25 – 15 TS 22 – 10 TS 21 – 10	10 szt. (6+4)	70	swobodna; broń w kaburze	stojąca i klęcząca	10 – 8 co najmniej po 2 w polu punktowym każdego celu	7 i poniżej	wymiana magazyńka; obiegnięcie chorągiewek; osłona pionowa w odległości 15 m od kulochwytu; osłona pozioma w odległości 10 m od
	<b>Przebieg strzelania:</b> strzelający na komendę prowadzącego strzelanie wykonuje 10 ugięć ramion w podporze. Rozpoczyna bieg na dystansie 20 m w kierunku linii ognia, obiega dwie chorągiewki ustawione w linii biegu, w odległości 2 m od siebie. Pierwszą obiega dwukrotnie w prawo, a drugą obiega dwukrotnie w lewo. Zajmuje stanowisko strzeleckie za osłoną, dobywa broń, przeładowuje i oddaje 2 strzały do celu TS 25. Przemieszcza się zgodnie z zasadami taktyki i bezpieczeństwa na stanowisko								

	strzeleckie za kolejną osłoną i oddaje 2 strzały do celu TS 21. Za osłoną wykonuje taktyczną wymianę magazynka i przemieszcza się zgodnie z zasadami taktyki i bezpieczeństwa w kierunku celu TS 22. W trakcie przemieszczania się strzelający oddaje strzały do celu. Po wyczerpaniu amunicji schodzi z linii strzału, wymienia magazynek i kontynuuje strzelanie w marszu. Po wyczerpaniu amunicji schodzi z linii strzału jednocześnie kontrolując broń, przyjmuje postawę „gotów” i czeka na komendy prowadzącego strzelanie.								kulochwytu
nr 45	TS 25	od 0 do 4	9 szt. (na jedno powtórzenie 3 szt.)	3 x 5	swobodna; broń w kaburze	stojąca	9 w polu punktowym celu	8 i poniżej	
	<b>Przebieg strzelania:</b> strzelający na linii wyjściowej przygotowuje się do strzelania i podchodzi do celu. Na komendę prowadzącego strzelanie wykonuje markowane uderzenie (odepchnięcie) celu, wycofuje się na odległość około 4 m, dobywa broń z kabury i ją przeładowuje, oddaje 3 strzały. Po wyczerpaniu amunicji schodzi z linii strzału jednocześnie kontroluje broń, przyjmuje postawę „gotów” i czeka na komendy prowadzącego strzelanie. Czynności wykonuje się trzykrotnie.								
nr 46	TS 25	od 0 do 5	10 szt. (na jedno powtórzenie 3+2 szt.)	2 x 8	swobodna; broń w kaburze	stojąca, w marszu do tyłu	10 w polu punktowym celu	9 i poniżej	
	<b>Przebieg strzelania:</b> strzelający na linii wyjściowej przygotowuje się do strzelania i podchodzi do celu. Na komendę prowadzącego strzelanie wykonuje markowane uderzenie (odepchnięcie) celu, wycofując się dobywa broń z kabury, przeładowuje ją i oddaje 3 strzały. Po wyczerpaniu amunicji strzelający schodzi z linii strzału, wymienia magazynek i kontynuuje strzelanie oddając 2 strzały do celu. Przyjmuje postawę „gotów” i czeka na komendy prowadzącego strzelanie. Czynności wykonuje się dwukrotnie.								
nr 47	TS 20	od 0 do 5	10 szt. (na jedno powtórzenie 3+2 szt.)	2 x 10	swobodna; broń w kaburze	stojąca	10 w polu punktowym celu	9 i poniżej	wymiana magazynka; strzelanie z przemieszczaniem

	<p><b>Przebieg strzelania:</b> strzelający na linii wyjściowej przygotowuje się do strzelania i podchodzi do celu. Na komendę wykonuje markowane uderzenie (odepchnięcie) celu, wycofując się dobywa broń z kabury, przeładowuje ją i oddaje strzały, wycofując się na 5 m od celu. Po wyczerpaniu amunicji strzelający kontroluje broń, schodzi z linii strzału, wymienia magazynek w postawie stojącej i kontynuuje strzelanie przemieszczając się do przodu. Po wyczerpaniu amunicji schodzi z linii strzału jednocześnie kontroluje broń, wymienia magazynek, przyjmuje postawę „gotów” i czeka na komendy prowadzącego strzelanie. Czynności wykonuje się dwukrotnie.</p>	<p>się do tyłu i do przodu</p>
--	--	--------------------------------

Tabela nr 4: STRZELANIA SYTUACYJNE Z BRONI PALNEJ KRÓTKIEJ

Rodzaj strzelania	Warunki strzelania						Kryteria oceny (liczba przestrzelin)		Uwagi do strzelania
	Cel	Odległość (w metrach)	Liczba amunicji	Czas (w sekundach)	Postawa wyjściowa	Postawa strzelecka	zal.	nzal.	
nr 48	TS 20 albo TS 25	od 15 do 5	8 szt.	35	gotów; ręka na chwycie broni; broń w kaburze	stojąca	8 – 7 w polu punktowym celu	6 i poniżej	
<p><b>Przebieg strzelania:</b> na komendę prowadzącego strzelanie strzelający dobywa i przeładowuje broń, przyjmuje postawę strzelecką, dobywa latarkę, włącza ją i przemieszczając się w kierunku celu, po zidentyfikowaniu celu, oddaje strzały.</p>									
nr 49	TS 20 albo TS 25	od 5 do 15	8 szt.	35	gotów; ręka na chwycie broni; swobodna; broń w kaburze	stojąca	8 – 7 w polu punktowym celu	6 i poniżej	
<p><b>Przebieg strzelania:</b> na komendę prowadzącego strzelanie strzelający dobywa i przeładowuje broń, przyjmuje postawę strzelecką, dobywa latarkę, włącza ją i cofając się od linii 5 m, po zidentyfikowaniu celu, oddaje strzały.</p>									
nr 50	TS 20 albo TS 25	od 5 do 10	10 szt.	30	gotów; ręka na chwycie broni; broń w kaburze	stojąca	10 – 9 w polu punktowym celu	8 i poniżej	osłona pionowa w odległości 10 m do celu, wymiana magazynek.

	<b>Przebieg strzelania:</b> na komendę prowadzącego strzelanie strzelający dobywa i przeładowuje broń, przyjmuje postawę strzelecką, dobywa latarkę, włącza ją, cofa się od linii 5 m w stronę przesłony i oddaje strzały. Za przesłoną wykonuje wymianę magazynka. Po wymianie magazynka sprawdza przedpole, wychyla się zza przesłony i oddaje strzały. O liczbie amunicji w poszczególnych magazynkach decyduje prowadzący strzelanie.								
nr 51	TS 38 i TS 48	od 5 do 10	12 szt.	40	swobodna; broń w kaburze	stojąca	6 – 4 w polu punktowym każdego celu	3 i poniżej	osłona pionowa w odległości 10 m od celu, wymiana magazynka
	<b>Przebieg strzelania:</b> na komendę prowadzącego strzelanie strzelający dobywa i przeładowuje broń, cofa się od linii 5 m w stronę przesłony i oddaje strzały do celu TS 48. Za przesłoną wykonuje wymianę magazynka. Po wymianie magazynka sprawdza przedpole, wychyla się zza przesłony i oddaje strzały do celu TS 38, zgodnie z zasadami taktyki. O liczbie amunicji w poszczególnych magazynkach decyduje prowadzący strzelanie.								
nr 52	TS 36 i TS 37	od 5 do 10	12 szt.	35	swobodna; broń w kaburze	stojąca	6 – 4 w polu punktowym każdego celu	3 i poniżej	osłona pionowa w odległości 10 m od celu, wymiana magazynka
	<b>Przebieg strzelania:</b> na komendę prowadzącego strzelanie strzelający rozpoczyna bieg na dystansie 20 m, do linii 5 m, dobywa i przeładowuje broń, cofa się od linii 5 m w stronę przesłony i oddaje strzały do celu TS 36. Za przesłoną wykonuje wymianę magazynka. Po wymianie magazynka wychyla się zza przesłony i oddaje strzały do celu TS 37. O liczbie amunicji w poszczególnych magazynkach decyduje prowadzący strzelanie.								

nr 53	TS 24 i 2xTS 24 – neutralny (do wyboru a-c)	TS 24 – 5 (ustawiony środkowo za celami neutralnymi) TS 24 – neutralny (do wyboru a-d) – 3	6 szt. (2 szt. na każdy etap)	3 na każdy etap	I – gotów II – stojąca z dłonią na chwycie broni III – swobodna; broń w kaburze	stojąca	6 w polu punktowym celu łącznie w III etapach	5 i poniżej; trafienie celu neutralnego powoduje niezaliczenie strzelania	w przypadku I i II etapu – broń przeładowana; w przypadku III etapu – broń nieprzeładowana; odległość między wewnętrznymi krawędziami celu około 20 cm
<p><b>Przebieg strzelania:</b></p> <p>I etap – strzelający na komendę prowadzącego strzelanie przygotowuje się do strzelania i przyjmuje postawę „gotów”. Na komendę oddaje dwa strzały do celu TS 24. Po wyczerpaniu amunicji kontroluje broń, schodzi z linii strzału, przyjmuje postawę „gotów” i czeka na dalsze komendy prowadzącego strzelanie.</p> <p>II etap – strzelający na komendę prowadzącego strzelanie przygotowuje się do strzelania i przyjmuje postawę wyjściową stojącą z dłonią na chwycie broni. Na komendę oddaje dwa strzały do celu TS 24. Po wyczerpaniu się amunicji kontroluje broń, schodzi z linii strzału, przyjmuje postawę „gotów” i czeka na dalsze komendy prowadzącego strzelanie.</p> <p>III etap – strzelający na komendę prowadzącego strzelanie przygotowuje się do strzelania i przyjmuje postawę swobodną z bronią nieprzeładowaną. Na komendę oddaje dwa strzały do celu TS 24. Po wyczerpaniu się amunicji kontroluje broń, schodzi z linii strzału, przyjmuje postawę „gotów” i czeka na dalsze komendy prowadzącego strzelanie.</p>									
nr 54	2xTS 22 i 3xTS 22 – neutralny (do wyboru a-c)	2xTS 22 – 3 i 7 i 3xTS 22 – neutralny (do wyboru a-d) – 2 i 6 m	6 szt.	10	swobodna; broń w kaburze	stojąca	wszystkie na liczbę wystrzelonej amunicji; co najmniej 4 oddane strzały; w każdym celu co najmniej 2 w polu punktowym celu; trafienie celu neutralnego powoduje niezaliczenie strzelania	cele neutralne ustawione naprzemiennie tak, aby nie zakrywały celu TS 22	

	<b>Przebieg strzelania:</b> strzelający na komendę prowadzącego strzelanie dobywa broń i oddaje strzały do celu TS 22. Po wyczerpaniu amunicji kontroluje broń, schodzi z linii strzału, przyjmuje postawę „gotów” i czeka na dalsze komendy prowadzącego strzelanie.								
nr 55	TS 41	10	8 szt. (4 przebiegi po 2 strzały)	ograniczony ruchem celu, około 2 m/s	swobodna; broń w kaburze	stojąca	8 – 6 w polu punktowym celu; co najmniej 6 oddanych strzałów	5 i poniżej	wymiana magazynka
nr 56	3xTS 21 i 2xTS 21 – neutralny (do wyboru a-c)	5 – 10	6 szt.	8	swobodna; broń w kaburze	klęcząca	wszystkie w polu punktowym celu na liczbę wystrzelonej amunicji; co najmniej 5 oddanych strzałów; w każdym celu co najmniej jedna w polu punktowym; trafienie celu neutralnego powoduje niezaliczenie strzelania		cele ukazują się w różnych konfiguracjach
nr 57	2xTS 24 i 3xTS 24 – neutralny (do wyboru a-c)	10	8 szt. (4+4) po 4 strzały do każdego celu	każdy cel ukazuje się na 6 s w odstępie 4 s	swobodna; broń w kaburze	stojąca lub klęcząca	4 w polu punktowym każdego celu		wymiana magazynka

nr 58	2xTS 22 i TS 22 – neutralny (do wyboru a-c)	5	12 szt.	każdy cel ukazuje się na 7 s w odstępie 4 s, cele ukazują się dwukrotnie parami, w różnej konfiguracji	swobodna; broń w kaburze	stojąca i klęcząca	wszystkie na liczbę wystrzelonej amunicji w polu punktowym celu, ale nie mniej niż 8 oddanych strzałów; w każdym celu co najmniej 4 w polu punktowym		
<b>Przebieg strzelania:</b> strzelający na komendę prowadzącego strzelanie przeładowuje broń, podchodzi do osłony i obserwuje przedpole. Gdy ukazują się cele strzelający oddaje strzały z pierwszego magazynka. Po wyczerpaniu amunicji strzelający chowa się za osłoną, kontroluje broń, wymienia magazynek i z postawy klęczącej kontynuuje strzelanie.									
nr 59	TS 29c	10	10 szt.	10 na każdy magazynek	swobodna; broń w kaburze	stojąca	10 – 9 w polu punktowym celu; co najmniej 9 oddanych strzałów	8 i poniżej	wymiana magazynka; osłona pionowa w odległości 10 m od kulochwytu
<b>Przebieg strzelania:</b> na komendę prowadzącego strzelanie strzelający podchodzi do osłony i obserwuje przedpole. Gdy ukazuje się cel, strzelający oddaje strzały z pierwszego magazynka, trzymając broń w ręce wspomagającej. Po oddaniu strzałów kryje się za osłoną, wymienia magazynek i obserwuje przedpole zza drugiej krawędzi. Gdy ponownie ukazuje się cel, trzymając broń w ręce dominującej oddaje strzały. Po wyczerpaniu amunicji chowa się za osłoną, kontroluje broń i obserwując przedpole, czeka na dalsze komendy prowadzącego strzelanie. O liczbie amunicji w poszczególnych magazynkach decyduje prowadzący strzelanie.									
nr 60	2xTS 9 lub 2xTS 10	10	12 szt. dla każdego strzelającego	10 dla każdego strzelającego	swobodna; broń w kaburze	stojąca i klęcząca	12 – 9 w polu punktowym celu; co najmniej	8 i poniżej	wymiana magazynka; osłona pionowa w odległości 10 m od kulochwytu



							9 oddanych strzałów		
	<p><b>Przebieg strzelania:</b> na komendę prowadzącego strzelanie strzelający podchodzą do osłony i obserwują przedpole z za osłony. Gdy ukazuje się cel pierwszy strzelający oddaje strzały z pierwszego magazynka. Po oddaniu strzałów kryje się za osłoną i wymienia magazynek. Gdy ukaże się drugi cel drugi strzelający prowadzi strzelanie w taki sam sposób. Do ukazujących się ponownie celów strzelający oddają strzały z drugiego magazynka zgodnie z taktyką, w postawie klęczącej. Po wyczerpaniu amunicji strzelający chowa się za osłoną, kontroluje broń i obserwując przedpole, czeka na dalsze komendy prowadzącego strzelanie. O liczbie amunicji w poszczególnych magazynkach decyduje prowadzący strzelanie.</p>								
nr 61	2xTS 9 lub 2xTS 10	10	10 szt. dla każdego strzelającego (7+3)	10 dla każdego strzelającego	swobodna; broń w kaburze	stojąca	10 – 7 w polu punktowym celu; co najmniej 7 oddanych strzałów przez każdego strzelającego	6 i poniżej	strzelanie w patrolu dwuosobowym z za osłony; wymiana magazynka; osłona pionowa w odległości 10 m od kulochwytu
	<p><b>Przebieg strzelania:</b> strzelający na komendę prowadzącego strzelanie przeładowują broń, rozpoczynają podejście do osłony i obserwują przedpole z za osłony. Gdy ukazuje się cel, pierwszy strzelający oddaje strzały z pierwszego magazynka. Po oddaniu strzałów kryje się za osłoną i wymienia magazynek. Gdy ukaże się drugi cel – w ten sam sposób strzelanie prowadzi drugi strzelający. Po wykonaniu strzelania z pierwszego magazynka zespół wychodzi z za osłony i zgodnie z zasadami taktyki wykonuje dalsze czynności.</p>								
nr 62	2xTS 22	10	10 szt. dla każdego strzelającego (8+2)	10 dla każdego strzelającego	swobodna	stojąca	10 – 7 w polu punktowym celu; co najmniej 7 oddanych strzałów przez każdego	6 i poniżej	strzelanie w zespole dwuosobowym z za osłony na jednej stronie krawędzi; wymiana magazynka; osłona pionowa w odległości 10 m od kulochwytu;

							strzelającego		pomoce dydaktyczne: manekin, kajdanki i radiostacja
	<p><b>Przebieg strzelania:</b> strzelający na komendę prowadzącego strzelanie przeładowują broń, rozpoczynają podejście do osłony i obserwują przedpole. Gdy ukazuje się cel, pierwszy strzelający oddaje strzały z pierwszego magazynka. Po oddaniu strzałów kryje się za osłoną i wymienia magazynek. Gdy ukaże się drugi cel – w ten sam sposób strzelanie prowadzi drugi strzelający. Po wykonaniu strzelania z pierwszego magazynka zespół wychodzi zza osłony i wykonuje dalsze czynności zgodnie z założeniami określonymi przed tym strzelaniem przez prowadzącego strzelanie.</p>								
nr 63	2xTS 21	5	4 szt. dla każdego strzelającego (2+2)	7 dla każdego strzelającego	swobodna	stojąca	wszystkie w polu punktowym każdego celu		strzelanie w zespole dwuosobowym; wejście do pomieszczenia z jednej strony; wymiana magazynka; pomoce dydaktyczne: ściana z drzwiami, manekin, kajdanki i radiostacja
	<p><b>Przebieg strzelania:</b> strzelający na komendę prowadzącego strzelanie przeładowują broń i rozpoczynają podejście do osłony. Po podejściu do drzwi sprawdzają pomieszczenie. Gdy ukazuje się cel, pierwszy strzelający oddaje strzały z pierwszego magazynka. Po oddaniu strzałów kryje się za osłoną i wymienia magazynek. Na jego miejsce przemieszcza się drugi strzelający. Gdy ukaże się kolejny cel – w ten sam sposób strzelanie prowadzi drugi strzelający. Po wykonaniu strzelania z pierwszego magazynka zespół wchodzi do pomieszczenia, podchodzi do celów i wykonuje dalsze czynności zgodnie z założeniami określonymi przed tym strzelaniem przez prowadzącego strzelanie.</p>								
nr 64	2xTS 21	5	5 szt. dla każdego strzelającego (3+2)	7 dla każdego strzelającego	swobodna	stojąca	wszystkie w polu punktowym każdego celu		strzelanie w zespole dwuosobowym; wejście do pomieszczenia z dwóch stron; wymiana magazynka; pomoce dydaktyczne: ściana z drzwiami, manekin, kajdanki, radiostacja
	<p><b>Przebieg strzelania:</b> na komendę prowadzącego strzelanie strzelający przeładowują broń, przemieszczają się wzdłuż ściany i rozpoczynają podejście do drzwi. Po podejściu, zgodnie z zasadami bezpieczeństwa i taktyki, sprawdzają pomieszczenie. Gdy ukazuje się cel, pierwszy strzelający z zespołu oddaje strzały. Po wyczerpaniu amunicji chowa się za osłoną i wymienia magazynek. Gdy ukaże się kolejny cel – w ten sam sposób strzelanie prowadzi drugi strzelający. Po wykonaniu strzelania z pierwszego magazynka zespół wchodzi do pomieszczenia, podchodzi do celów i wykonuje dalsze czynności zgodnie z założeniami określonymi przed tym strzelaniem przez prowadzącego strzelanie.</p>								

nr 65	2xTS 9 lub 2xTS 10	stanowisko nr 1 – 15, stanowisko nr 2 – 10	12 szt.	45	swobodna, broń w kaburze	stojąca i klęcząca	12 – 8 w polu punktowym celu; co najmniej 8 oddanych strzałów przez każdego strzelającego	7 i poniżej	wymiana magazynka; osłona pionowa w odległości 15 m od kulochwytu; osłona pozioma w odległości 10 m od kulochwytu
<p><b>Przebieg strzelania:</b> strzelający znajduje się w pojeździe, w odległości 25 m od stanowiska strzeleckiego. Na komendę prowadzącego strzelanie strzelający otwiera drzwi, przeładowuje broń, opuszcza pojazd i rozpoczyna bieg na dystansie 25 m z bronią w rękę w kierunku stanowiska strzeleckiego i z odległości 15 m zza osłony pionowej w postawie stojącej oddaje strzały. Po wyczerpaniu amunicji strzelający wymienia magazynek i przemieszcza się na kolejne stanowisko strzeleckie. Z odległości 10 m w postawie klęczącej zza osłony poziomej kontynuuje strzelanie. Prowadzący strzelanie przerywa strzelanie i wydaje polecenie rozładowania broni. W przypadku braku możliwości wprowadzenia na strzelnicę pojazdu można korzystać z osłon i krzeseł. O liczbie amunicji w poszczególnych magazynkach decyduje prowadzący strzelanie.</p>									
nr 66	2xTS 9 lub 2xTS 10	stanowisko nr 1 – 15, stanowisko nr 2 – 10	12 szt. (3+9)	45	swobodna, broń w kaburze	siedząca i leżąca	12 – 8 w polu punktowym celu; co najmniej 8 oddanych strzałów przez każdego strzelającego	7 i poniżej	wymiana magazynka; osłona pionowa w odległości 10 m od kulochwytu

	<p><b>Przebieg strzelania:</b> strzelający znajduje się w pojeździe, w odległości 15 m od stanowiska strzeleckiego. Na komendę prowadzącego strzelanie strzelający otwiera drzwi, przeładowuje broń i wykonuje strzelanie z pierwszego magazynka. Siedząc w pojeździe chowa się i wymienia magazynek wewnątrz pojazdu. Po wymianie magazynka przemieszcza się na kolejne stanowisko strzeleckie i z odległości 10 m w postawie leżącej zza osłony kontynuuje strzelanie. Po zakończeniu lub przerwaniu strzelania przez prowadzącego strzelanie strzelający przyjmują postawę klęczącą. W przypadku braku możliwości wprowadzenia na strzelnicę pojazdu można korzystać z osłon i krzeseł.</p>								
nr 67	2xTS 20	15 – 5	12 szt. dla każdego strzelającego (10+2)	45	swobodna; broń w kaburze	dowolna zza pojazdu; w marszu do przodu	12 w polu punktowym celu	11 i poniżej	w pościgu; w patrolu dwuosobowym; wymiana magazynka; pomoce dydaktyczne: manekin, kajdanki i radiostacja
	<p><b>Przebieg strzelania:</b> strzelający z zapiętymi pasami bezpieczeństwa znajdują się w pojeździe, w odległości 15 m od stanowiska strzeleckiego. Na komendę prowadzącego strzelanie strzelający wysiadają z pojazdu, przeładowują broń i chowają się za pojazdem. Strzelanie rozpoczyna dowódca patrolu. Po wyczerpaniu amunicji ostrzał celu przejmuje drugi strzelający. W tym czasie pierwszy strzelający wymienia magazynek. Po wymianie magazynka przez drugiego strzelającego, wychodzą zza pojazdu i podchodzą do celów. Na ewentualne komendy prowadzącego strzelanie oddają po dwa strzały do „swoich” celów i po dojściu do celów sprawdzają je i zakładają kajdanki. Strzelanie kończy się kontaktem z „dyżurnym”. Prowadzący strzelanie przerywa strzelanie i wydaje polecenie rozładowania broni.</p>								
nr 68	2xTS 43a	10	6 szt. dla każdego strzelającego	15	siedząca w pojeździe; broń w kaburze	siedząca w pojeździe	6 w polu punktowym celu	5 i poniżej	w zespole dwuosobowym, z pojazdu
	<p><b>Przebieg strzelania:</b> na komendę „do rozpoczęcia strzelania” strzelający podjeżdżają pojazdem na linię ognia, dobywają broń, przeładowują ją i po wychyleniu się z pojazdu oddają 6 strzałów, każdy do „swojego” celu. Dokonują kontroli broni i na komendę prowadzącego strzelanie rozładowują broń.</p>								
nr 69	2xTS 9 lub 2xTS 24	10	6 szt. dla każdego strzelającego (po 3 strzały do każdego celu )	10	wybór postawy należy do strzelających	stojąca	6 – 4 w polach punktowych celu; minimum po 2 trafienia w pole	3 i poniżej	strzelanie w porze nocnej, w patrolu dwuosobowym; przeprowadzane w miarę możliwości technicznych strzelniczy

							punktowe celu		
<p><b>Przebieg strzelania:</b> strzelający znajdują się w pojeździe. Na komendę prowadzącego strzelanie strzelający opuszczają pojazd i po zajęciu stanowisk strzeleckich w odległości 10 m od celu, rozpoczynają strzelanie.</p>									

Tabela nr 5: STRZELANIA INTERWENCYJNE Z BRONI PALNEJ KRÓTKIEJ

Rodzaj strzelania	Warunki strzelania						Kryteria oceny (liczba przestrzelin)		Uwagi do strzelania
	Cel	Odległość (w metrach)	Liczba amunicji	Czas (w sekundach)	Postawa wyjściowa	Postawa strzelecka	zal.	nzal.	
nr 70	TS 29a albo TS 29b	5	5 szt.	20	swobodna, broń w kaburze	stojąca	5 w polu punktowym celu	4 i poniżej	
	<p><b>Przebieg strzelania:</b> na komendę prowadzącego strzelanie, strzelający dobywa oraz przeładowuje broń i jednocześnie identyfikuje się okrzykiem „Policja!”, wzywa osobę do natychmiastowego porzucenia niebezpiecznego przedmiotu, uprzedza o użyciu broni palnej okrzykiem „Stój, bo strzelam!” i oddaje strzały do celu.</p>								
nr 71	TS 29a albo TS 29b	5	5 szt.	30	swobodna; broń w kaburze	stojąca	1 w polu punktowym celu	brak lub więcej niż 1 w polu punktowym celu	
	<p><b>Przebieg strzelania:</b> na komendę prowadzącego strzelanie strzelający dobywa oraz przeładowuje broń i jednocześnie identyfikuje się okrzykiem „Policja!”, wzywa osobę do natychmiastowego porzucenia niebezpiecznego przedmiotu, uprzedza o użyciu broni palnej okrzykiem „Stój, bo strzelam!” i oddaje strzał do celu, kontroluje cel. W przypadku braku przestrzeliny w polu punktowym celu, strzelający powtarza czynność oddania strzału i kontroli celu, aż do uzyskania przestrzeliny w polu punktowym celu.</p>								
nr 72	TS 29a albo TS 29b	od 2 do 12	5 szt.	dowolny	swobodna; broń w kaburze	stojąca	1 w polu punktowym celu	brak lub więcej niż 1 w polu	

								punktowym celu	
	<p><b>Przebieg strzelania:</b> na komendę prowadzącego strzelanie strzelający wycofuje się, dobywa oraz przeładowuje broń i jednocześnie identyfikuje się okrzykiem „Policja!”, wzywa osobę do natychmiastowego porzucenia niebezpiecznego przedmiotu, uprzedza o użyciu broni palnej okrzykiem „Stój, bo strzelam!”, oddaje strzał do celu, kontroluje cel. W przypadku braku przestrzeliny w polu punktowym celu, strzelający powtarza czynność oddania strzału i kontroli celu, aż do uzyskania przestrzeliny w polu punktowym celu. Strzelający przemieszcza się do czasu podania komendy „przerwij ogień”.</p>								
nr 73	TS 19 i TS 29a albo TS 29b	5	6 szt.	20	swobodna; broń w kaburze	stojąca	1 w polu punktowym celu	brak lub więcej niż 1 w polu punktowym celu	
	<p><b>Przebieg strzelania:</b> na komendę prowadzącego strzelanie strzelający wycofuje się, dobywa i przeładowuje broń i jednocześnie identyfikuje się okrzykiem „Policja!”, wzywa osobę do natychmiastowego porzucenia niebezpiecznego przedmiotu, uprzedza o użyciu broni palnej okrzykiem „Stój, bo strzelam!”, po czym oddaje strzał ostrzegawczy do celu TS 19. Następnie oddaje strzał do celu, kontroluje cel. W przypadku braku przestrzeliny w polu punktowym celu, strzelający ponownie oddaje strzał, aż do uzyskania przestrzeliny w polu punktowym celu. Strzelający wycofuje się, aż padnie komenda „przerwij ogień”.</p>								
nr 74	TS 29b i TS 24 neutralne (do wyboru a-c)	5	6 szt.	dowolny	swobodna; broń w kaburze	stojąca	1 w polu punktowym celu	brak lub więcej niż 1 w polu punktowym celu	
	<p><b>Przebieg strzelania:</b> na komendę prowadzącego strzelanie „cel TS 21b” albo „TS 22b” albo „TS 24b”, strzelający identyfikuje cel, dobywa pałkę służbową lub ręczny miotacz substancji obojętnej lub przedmiot przeznaczony do obojętowania osób za pomocą energii elektrycznej, jednocześnie identyfikuje się okrzykiem „Policja!”, wzywa osobę do zachowania zgodnego z prawem, ostrzega o użyciu środków przymusu bezpośredniego. Po komendzie prowadzącego strzelanie „cel TS 29b” chowa pałkę służbową lub ręczny miotacz substancji obojętnej lub przedmiot przeznaczony do obojętowania osób za pomocą energii elektrycznej lub odrzuca go, dobywa i przeładowuje broń oraz uprzedza o użyciu broni palnej okrzykiem „Stój, bo strzelam!”, oddaje strzał do celu, kontroluje cel. W przypadku braku przestrzeliny w polu punktowym celu, strzelający ponownie oddaje strzał, aż do uzyskania przestrzeliny w polu punktowym celu.</p>								

	TS 29b i TS 22 neutralne (do wyboru a-c)	od 2 do 15	5 szt.	20	swobodna; broń w kaburze	stojąca	5 w polu punktowym celu	4 i poniżej	
nr 75	<b>Przebieg strzelania:</b> na komendę prowadzącego strzelanie cel „TS 21b” albo „TS 22b” albo „TS 24b”, strzelający wycofuje się, identyfikuje cel, dobywa pałkę służbową lub ręczny miotacz substancji obezwładniających lub przedmiot przeznaczony do obezwładniania osób za pomocą energii elektrycznej, jednocześnie identyfikuje się okrzykiem „Policja!”, wzywa osobę do zachowania zgodnego z prawem, ostrzega o użyciu środków przymusu bezpośredniego. Po komendzie prowadzącego strzelanie „cel TS 29b” chowa pałkę służbową lub ręczny miotacz substancji obezwładniających lub przedmiot przeznaczony do obezwładniania osób za pomocą energii elektrycznej lub odrzuca go, dobywa i przeładowuje broń oraz uprzedza o użyciu broni palnej okrzykiem „Stój, bo strzelam!”, oddaje strzał do celu, kontroluje cel. W przypadku braku przestrzeliny w polu punktowym celu, strzelający ponownie oddaje strzał, aż do uzyskania przestrzeliny w polu punktowym celu. Strzelający wycofuje się, aż padnie komenda „przerwij ogień”.								
	TS 54 i TS 29a albo TS 29b	5	8 szt.	35	swobodna, broń w kaburze	stojąca	1 w polu punktowym celu	brak lub więcej niż 1 w polu punktowym celu	
nr 76	<b>Przebieg strzelania:</b> na komendę prowadzącego strzelanie „pies”, strzelający dobywa oraz przeładowuje broń, jednocześnie identyfikuje się okrzykiem „Policja!”, oddaje strzał do celu TS 54, kontroluje cel. W przypadku braku przestrzeliny w polu punktowym celu, strzelający powtarza czynność oddania strzału i kontroli celu, aż do uzyskania przestrzeliny, jednak nie więcej niż 3 razy. Po komendzie cel „TS 29a” albo „TS 29b” strzelający ponownie identyfikuje się okrzykiem „Policja!”, wzywa osobę do natychmiastowego porzucenia niebezpiecznego przedmiotu. Uprzedza o użyciu broni palnej okrzykiem „Stój, bo strzelam!”, oddaje strzał do celu, kontroluje cel. W przypadku braku przestrzeliny w polu punktowym, strzelający powtarza czynność oddania strzału i kontroli celu, aż do uzyskania przestrzeliny w polu punktowym celu, jednak nie więcej niż 5 razy.								
nr 77	TS 20 albo TS 25	5	5 szt.	dowolny	swobodna, broń w kaburze	stojąca	5 w polu punktowym celu	4 i poniżej	drzwi w odległości 5 m od

	<p><b>Przebieg strzelania:</b> na komendę prowadzącego strzelanie, strzelający ustawia się po prawej stronie futryny drzwi, dobywa i przeladowuje broń oraz sprawdza z zewnątrz pomieszczenie zgodnie z zasadami bezpieczeństwa i taktyki. W momencie rozpoznania celu strzelający identyfikuje się okrzykiem „Policja!”, wzywa osobę do natychmiastowego porzucenia niebezpiecznego przedmiotu. Uprzedza o użyciu broni palnej okrzykiem „Stój, bo strzelam!” i oddaje strzały do celu.</p>								<p>kulochwyty; cel ustawiony w pomieszczeniu po jego prawej stronie, pod kątem około 45° w odniesieniu do krawędzi futryny, w taki sposób, aby strzelający podczas sprawdzania prowadził strzelanie z zewnątrz pomieszczenia</p>
nr 78	TS 20 albo TS 25	5	5 szt.	dowolny	swobodna, broń w kaburze	stojąca	5 w polu punktowym celu	4 i poniżej	<p>drzwi w odległości 5 m od kulochwyty; cel ustawiony po jego lewej stronie pomieszczenia, pod kątem około 45° w odniesieniu do krawędzi futryny, w taki sposób, aby strzelający</p>
<p><b>Przebieg strzelania:</b> na komendę prowadzącego strzelanie, strzelający ustawia się po lewej stronie futryny drzwi, dobywa i przeladowuje broń oraz sprawdza z zewnątrz pomieszczenie zgodnie z zasadami bezpieczeństwa i taktyki. W momencie rozpoznania celu strzelający identyfikuje się okrzykiem „Policja!”, wzywa osobę do natychmiastowego porzucenia niebezpiecznego przedmiotu. Uprzedza o użyciu broni palnej okrzykiem „Stój, bo strzelam!”, po czym oddaje strzały do celu.</p>									



									podczas sprawdzania prowadził strzelanie z zewnątrz pomieszczenia
nr 79	TS 20 albo TS 25	5	5 szt.	dowolny	swobodna, broń w kaburze	stojąca	1 w polu punktowym celu	brak lub więcej niż 1 w polu punktowym celu	drzwi w odległości 5 m od kulochwytu; cel ustawiony jest w pomieszczeniu po jego prawej stronie, pod kątem około 45° w odniesieniu do krawędzi futryny, w taki sposób, aby strzelający podczas sprawdzania prowadził strzelanie z zewnątrz pomieszczenia
nr 80	TS 20 albo TS 25	5	5 szt.	dowolny	swobodna, broń w kaburze	stojąca	1 w polu punktowym celu	brak lub więcej niż 1 w polu punktowym celu	drzwi w odległości 5 m od kulochwytu; cel ustawiony jest

	<p><b>Przebieg strzelania:</b> na komendę prowadzącego strzelanie, strzelający ustawia się po lewej stronie futryny drzwi, dobywa i przeladowuje broń oraz sprawdza z zewnątrz pomieszczenie zgodnie z zasadami bezpieczeństwa i taktyki. W momencie rozpoznania celu strzelający identyfikuje się okrzykiem „Policja!”, wzywa osobę do natychmiastowego porzucenia niebezpiecznego przedmiotu. Uprzedza o użyciu broni palnej okrzykiem „Stój, bo strzelam!”, i oddaje strzał do celu, kontroluje cel. W przypadku braku przestrzeliny w polu punktowym celu, strzelający oddaje kolejne strzały, aż do uzyskania przestrzeliny w polu punktowym celu.</p>								<p>w pomieszczeniu po jego lewej stronie, pod kątem około 45° w odniesieniu do krawędzi futryny, w taki sposób, aby strzelający podczas sprawdzania prowadził strzelanie z zewnątrz pomieszczenia</p>
nr 81	<p>TS 20 albo TS 25 i 2 x TS 21 neutralne (do wyboru a-c)</p>	5	5 szt.	dowolny	swobodna, broń w kaburze	stojąca	5 w polu punktowym celu	4 i poniżej; trafienie celu neutralnego	<p>osłona pionowa w odległości 5 m od kulochwytu, cel ustawiony jest w pomieszczeniu po jego prawej stronie, pod kątem około 45° w odniesieniu do krawędzi futryny, w taki sposób, aby strzelający podczas</p>
<p><b>Przebieg strzelania:</b> na komendę prowadzącego strzelanie, strzelający ustawia się po prawej stronie futryny drzwi, dobywa i przeladowuje broń oraz sprawdza z zewnątrz pomieszczenie zgodnie z zasadami bezpieczeństwa i taktyki. W momencie rozpoznania celu strzelający identyfikuje się okrzykiem „Policja!”, wzywa osobę do natychmiastowego porzucenia niebezpiecznego przedmiotu. Uprzedza o użyciu broni palnej okrzykiem „Stój, bo strzelam!” i oddaje strzały do celu TS 20 albo TS 25.</p>									

									sprawdzania prowadził strzelanie z zewnątrz pomieszczenia.
nr 82	TS 20 albo TS 25 i 2 x TS 21 neutralne (do wyboru a-c)	5	5 szt.	dowolny	swobodna, broń w kaburze	stojąca	5 w polu punktowym celu	4 i poniżej; trafienie celu neutralnego	osłona pionowa w odległości 5 m od kulochwytu, cel ustawiony jest w pomieszczeniu po jego lewej stronie, pod kątem około 45° w odniesieniu do krawędzi futriny, w taki sposób, aby strzelający podczas sprawdzania prowadził strzelanie z zewnątrz pomieszczenia.
	<p><b>Przebieg strzelania:</b> na komendę prowadzącego strzelanie strzelający ustawia się po lewej stronie futryny drzwi, dobywa i przeladowuje broń oraz sprawdza z zewnątrz pomieszczenie zgodnie z zasadami bezpieczeństwa i taktyki. W momencie rozpoznania celu strzelający identyfikuje się okrzykiem „Policja!”, wzywa osobę do natychmiastowego porzucenia niebezpiecznego przedmiotu. Uprzedza o użyciu broni palnej okrzykiem „Stój, bo strzelam!” i oddaje strzały do celu TS 20 albo TS 25.</p>								
nr 83	TS 20 albo TS 25 i TS 24 neutralny	5	5 szt.	dowolny	swobodna, broń w kaburze	stojąca	1 w polu punktowym celu	brak lub więcej niż 1 w polu punktowym celu; trafienie celu	osłona pionowa w odległości 5 m od kulochwytu, cel ustawiony jest w pomieszczeniu

	(do wyboru a-c)							neutralnego	po jego prawej stronie, pod kątem około 45° w odniesieniu do krawędzi futryny, w taki sposób, aby strzelający podczas sprawdzania prowadził strzelanie z zewnątrz pomieszczenia
	<p><b>Przebieg strzelania:</b> na komendę prowadzącego strzelanie strzelający ustawia się po prawej stronie futryny drzwi, dobywa i przeladowuje broń oraz sprawdza z zewnątrz pomieszczenie zgodnie z zasadami bezpieczeństwa i taktyki. W momencie rozpoznania celu strzelający identyfikuje się okrzykiem „Policja!”, wzywa osobę do natychmiastowego porzucenia niebezpiecznego przedmiotu. Uprzedza o użyciu broni palnej okrzykiem „Stój, bo strzelam!” i oddaje strzał do celu, kontroluje cel. W przypadku braku przestrzeliny w polu punktowym celu strzelający ponownie oddaje strzał, aż do uzyskania przestrzeliny w polu punktowym celu TS 20 albo TS 25.</p>								
nr 84	TS 20 albo TS 25 i TS 24 neutralny (do wyboru a-c)	5	5 szt.	dowolny	swobodna, broń w kaburze	stojąca	1 w polu punktowym celu	brak lub więcej niż 1 w polu punktowym celu; trafienie celu neutralnego	osłona pionowa w odległości 5 m od kulochwytu, cel ustawiony jest w pomieszczeniu po jego lewej stronie, pod kątem około 45° w odniesieniu do krawędzi futryny, w taki sposób, aby strzelający podczas sprawdzania
	<p><b>Przebieg strzelania:</b> na komendę prowadzącego strzelanie strzelający ustawia się po lewej stronie futryny drzwi, dobywa i przeladowuje broń oraz sprawdza z zewnątrz pomieszczenie zgodnie z zasadami bezpieczeństwa i taktyki. W momencie rozpoznania celu strzelający identyfikuje się okrzykiem „Policja!”, wzywa osobę do natychmiastowego porzucenia niebezpiecznego przedmiotu. Uprzedza o użyciu broni palnej okrzykiem „Stój, bo strzelam!” i oddaje strzał do celu, kontroluje cel. W przypadku braku przestrzeliny w polu punktowym celu strzelający ponownie oddaje strzał, aż do uzyskania przestrzeliny w polu punktowym celu TS 20 albo TS 25.</p>								

									prowadził strzelanie z zewnątrz pomieszczenia
nr 85	TS 20 albo TS 25	5	5 szt.	dowolny	swobodna, broń przeładowana w kaburze	stojąca	5 w polu punktowym celu	4 i poniżej, trafienie celu neutralnego	cel znajduje się w pomieszczeniu, w świetle drzwi po ich prawej stronie; strzelanie w patrolu dwuosobowym
	<b>Przebieg strzelania:</b> na komendę prowadzącego strzelanie strzelający zgodnie z zasadami bezpieczeństwa i taktyki ustawiają się przy ścianie po prawej stronie futryny drzwi, dobywają broń. Strzelający znajdujący się bliżej drzwi sprawdza pomieszczenie. W momencie rozpoznania celu strzelający identyfikuje się okrzykiem „Policja!”, wzywa osobę do natychmiastowego porzucenia niebezpiecznego przedmiotu. Uprzedza o użyciu broni palnej okrzykiem „Stój, bo strzelam!” i oddaje strzały do celu TS 20 albo TS 25. Drugi policjant ubezpiecza zgodnie z zasadami bezpieczeństwa i taktyki.								
nr 86	TS 20 albo TS 25	5	5 szt.	dowolny	swobodna, broń przeładowana w kaburze	stojąca	5 w polu punktowym celu	4 i poniżej, trafienie celu neutralnego	cel znajduje się w pomieszczeniu, w świetle drzwi po ich lewej stronie; strzelanie w patrolu dwuosobowym
	<b>Przebieg strzelania:</b> na komendę prowadzącego strzelanie strzelający zgodnie z zasadami bezpieczeństwa i taktyki ustawiają się przy ścianie po lewej stronie futryny drzwi, dobywają broń. Policjant znajdujący się bliżej drzwi sprawdza pomieszczenie. W momencie rozpoznania celu policjant identyfikuje się okrzykiem „Policja!”, wzywa osobę do natychmiastowego porzucenia niebezpiecznego przedmiotu. Uprzedza o użyciu broni palnej okrzykiem „Stój, bo strzelam!” i oddaje strzały do celu TS 20 albo TS 25. Drugi policjant ubezpiecza zgodnie z zasadami bezpieczeństwa i taktyki.								

Tabela nr 6: STRZELANIA Z PISTOLETU MASZYNOWEGO

Rodzaj strzelania	Warunki strzelania						Kryteria oceny (liczba przestrzelin)		Uwagi do strzelania
	Cel	Odległość (w metrach)	Liczba amunicji	Czas (w sekundach)	Postawa wyjściowa	Postawa strzelecka	zal.	nzal.	

nr 1	TS 20	25	10 szt.	dowolny	gotów	stojąca	wszystkie w polu punktowym celu	strzelanie ogniem pojedynczym
nr 2	TS 25	25	8 szt.	25	gotów	stojąca i klęcząca	wszystkie w polu punktowym celu; co najmniej 6 oddanych strzałów	strzelanie ogniem pojedynczym
	<b>Przebieg strzelania:</b> na komendę prowadzącego strzelanie strzelający oddaje dwa strzały w postawie stojącej, wykonuje kontrolę celu oraz broni. Klęka i oddaje kolejne dwa strzały z postawy klęczącej, wykonuje kontrolę celu, broni i otoczenia. Przyjmuje postawę stojącą, oddaje dwa strzały, wykonuje kontrolę celu oraz broni. Ponownie klęka i oddaje kolejne dwa strzały, wykonuje kontrolę broni. Na komendę prowadzącego strzelanie rozładowuje broń.							
nr 3	TS 10 i TS 22	15	12 szt.	3x7	gotów	stojąca	wszystkie w polu punktowym celu; co najmniej 10 oddanych strzałów	strzelanie ogniem pojedynczym
	<b>Przebieg strzelania:</b> na komendę prowadzącego strzelanie strzelający w postawie stojącej oddaje po dwa strzały do celu TS 10 i TS 22, wykonuje kontrolę celu, broni i otoczenia. Na kolejne komendy prowadzącego strzelanie czynności te powtarza do wyczerpania amunicji, wykonuje kontrolę broni. Na komendę prowadzącego strzelanie rozładowuje broń.							
nr 4	TS 10 i TS 20	TS 10 – 20 TS 20 – 25	14 szt. (7+7)	40	gotów	stojąca i klęcząca	wszystkie w polu punktowym celu; co najmniej 12 oddanych strzałów	strzelanie ogniem pojedynczym
	<b>Przebieg strzelania:</b> na komendę prowadzącego strzelanie strzelający z postawy stojącej oddaje strzały z pierwszego magazynka do celu TS 20 z odległości 25 m. Po wyczerpaniu się amunicji przyjmuje postawę klęczącą jednocześnie kontroluje cel, broń i otoczenie oraz wymienia magazynek. Przemieszcza się 5 m do przodu, przyjmuje postawę klęczącą i oddaje strzały z drugiego magazynka do celu TS 10 z odległości 20 m od celu. Po wystrzeleniu całości amunicji wykonuje kontrolę broni, zostaje w postawie klęczącej. Na komendę prowadzącego strzelanie rozładowuje broń.							

nr 5	TS 9 i TS 10	TS 9 – 25 TS 10 – 20	12 szt. (10 + 2)	40	gotów	stojąca i klęcząca	wszystkie w polu punktowym celu	strzelanie ogniem pojedynczym; wymiana magazynka
	<b>Przebieg strzelania:</b> na komendę prowadzącego strzelanie strzelający z postawy stojącej zza osłony pionowej oddaje 5 strzałów do celu TS 10 z odległości 25 m od celu, przemieszcza się 5 m do przodu, przyjmuje postawę klęczącą za osłoną poziomą i oddaje kolejne 5 strzałów do celu TS 9 z odległości 20 m od kulochwytu. Po wystrzeleniu amunicji chowa się za osłoną, wymienia magazynek i obserwuje przedpole. Na komendę prowadzącego strzelanie rozładowuje broń.							
nr 6	TS 25	od 20 do 7	15 szt.	20	gotów	stojąca	wszystkie w polu punktowym celu; co najmniej 10 oddanych strzałów	strzelanie ogniem pojedynczym
	<b>Przebieg strzelania:</b> na komendę prowadzącego strzelanie strzelający przeładowuje broń i przemieszczając się w kierunku celu oddaje pojedyncze strzały do celu. Strzelanie prowadzi się, aż do wyczerpania się amunicji lub upływu czasu. Po zakończeniu strzelania wykonuje kontrolę broni, schodząc z linii strzału przyjmuje postawę klęczącą i czeka na komendy prowadzącego strzelanie.							
nr 7	TS 25	od 20 do 7	10 szt.	2 s na każde 2 strzały	gotów	stojąca	wszystkie w polu punktowym celu; co najmniej 8 oddanych strzałów	strzelanie ogniem pojedynczym
	<b>Przebieg strzelania:</b> na komendę prowadzącego strzelanie strzelający przeładowuje broń i przemieszcza się w kierunku celu. Na kolejną komendę prowadzącego strzelanie strzelający zatrzymuje się, oddaje dwa strzały do celu i kontynuuje przemieszczanie się w kierunku celu. Strzelanie prowadzi się aż do wyczerpania się amunicji lub upływu czasu. Po zakończeniu strzelania strzelający wykonuje kontrolę broni, schodząc z linii strzału przyjmuje postawę klęczącą i czeka na komendy prowadzącego strzelanie.							
nr 8	TS 24	od 10 do 20	8 szt.	20	gotów	stojąca	wszystkie w polu punktowym celu; co najmniej 5 oddanych strzałów	strzelanie ogniem pojedynczym

	<b>Przebieg strzelania:</b> na komendę prowadzącego strzelanie strzelający przeładowuje broń i cofając się ostrzeliwuje cel, w odległości od 10 do 20 m od celu. Po wystrzeleniu całości amunicji lub upływie czasu wykonuje kontrolę broni, schodząc z linii strzału przyjmuje postawę klęczącą i czeka na komendy prowadzącego strzelanie.							
nr 9	TS 9 i TS 24	od 5 do 15	20 szt.	35	gotów	stojąca	wszystkie w polu punktowym celu; co najmniej 8 oddanych strzałów; co najmniej 4 w polu punktowym każdego celu	strzelanie ogniem pojedynczym; wymiana magazynka; dowolna konfiguracja amunicji w magazynkach
	<b>Przebieg strzelania:</b> na komendę prowadzącego strzelanie strzelający przeładowuje broń i cofając się ostrzeliwuje cel, po 2 strzały do każdego z nich w odległości od 5 do 15 m od celu. Wymiana magazynka w ruchu. Po wystrzeleniu amunicji lub upływie czasu strzelający wykonuje kontrolę broni, schodząc z linii strzału przyjmuje postawę klęczącą i czeka na komendy prowadzącego strzelanie. O liczbie amunicji w poszczególnych magazynkach decyduje prowadzący strzelanie.							
nr 10	TS 22	7	11 szt.	dwa ukazania celu po 6 s z przerwą 6 s	gotów	stojąca lub klęcząca	wszystkie w polu punktowym celu	strzelanie ogniem pojedynczym; wymiana magazynka; osłona pionowa w odległości 7 m od celu
	<b>Przebieg strzelania:</b> na komendę prowadzącego strzelanie strzelający przeładowuje broń, przyjmuje postawę stojącą za osłoną pionową i obserwuje przedpole. Strzelanie rozpoczyna się ukazaniem celu. Po wystrzeleniu amunicji strzelający chowa się za osłonę jednocześnie kontrolując broń, wymienia magazynek schodząc do postawy klęczącej i kontynuuje strzelanie. Po wyczerpaniu amunicji chowa się za osłonę, obserwuje przedpole i czeka na komendy prowadzącego strzelanie. O liczbie amunicji w poszczególnych magazynkach decyduje prowadzący strzelanie.							
nr 11	TS 22	10	4 szt. (2 szt. do pistoletu maszynowego i 2 szt. (1+1) do pistoletu)	12	gotów	stojąca	wszystkie w polu punktowym celu	strzelanie ogniem pojedynczym z pistoletu maszynowego ze zmianą na broń palną krótką;



	<b>Przebieg strzelania:</b> na komendę prowadzącego strzelanie strzelający przeładowuje broń, przyjmuje postawę stojącą i oddaje 2 strzały z pistoletu maszynowego. Po wyczerpaniu się amunicji w pistolecie maszynowym strzelający zmienia pistolet maszynowy na broń palną krótką i strzela do wyczerpania się amunicji lub zakończenia czasu.						wymiana magazynka	
nr 12	5 x TS 9 lub TS 24	20 25 20 2x7	10 szt. (8 szt. do pistoletu maszynowego i 2 szt. do broni palnej krótkiej)	60 (5x3s)	gotów	stojąca i klęcząca	wszystkie w polu punktowym celu; co najmniej 8 oddanych strzałów	strzelanie ogniem pojedynczym z pistoletu maszynowego ze zmianą na broń palną krótką; wymiana magazynka; osłona pionowa w odległości 20 m, 15 m, 10 m i 7 m od celu
	<b>Przebieg strzelania:</b> strzelający na komendę prowadzącego strzelanie rozpoczyna bieg na dystansie 30 m w kierunku pierwszej osłony, chowa się za nią, przyjmuje postawę stojącą i przeładowuje broń. W chwili ukazania się celu oddaje do niego 2 strzały, przemieszcza się na stanowisko 15 m i chowa się za osłoną. W chwili ukazania się celu oddaje do niego 2 strzały. Przemieszcza się za kolejną osłonę na 10 m i przyjmuje postawę klęczącą. W chwili ukazania się celu oddaje do niego 2 strzały. Przemieszcza się za ostatnią osłonę na 7 m i z jej lewej strony oddaje kolejne dwa strzały. Po zakończeniu strzelania z pistoletu maszynowego strzelający kontynuuje strzelanie z broni palnej krótkiej oddając dwa strzały z lewej strony osłony. Po wyczerpaniu amunicji chowa się za osłoną i obserwuje przedpole. Czeką na dalsze komendy prowadzącego strzelanie.							

Tabela nr 7: STRZELANIA ZE STRZELBY KALIBER 12

Rodzaj strzelania	Warunki strzelania						Kryteria oceny (liczba trafień)		Uwagi do strzelania
	Cel	Odległość (w metrach)	Liczba amunicji	Czas (w sekundach)	Postawa wyjściowa	Postawa strzelecka	zal.	nzal.	
nr 1	TS 3	20	5 szt. TYP 20	dowolny	gotów	stojąca	5 – 4 w polu punktowym celu	3 i poniżej	

	<b>Przebieg strzelania:</b> strzelający po komendzie określonej przez prowadzącego strzelanie oddaje 5 strzałów do celu. Po wyczerpaniu amunicji czeka na dalsze komendy prowadzącego strzelanie.								
nr 2	TS 3	30	5 szt. TYP 30	dowolny	gotów	stojąca	5 – 4 w polu punktowym celu	3 i poniżej	
	<b>Przebieg strzelania:</b> strzelający po komendzie określonej przez prowadzącego strzelanie oddaje 5 strzałów do celu. Po wyczerpaniu amunicji czeka na dalsze komendy prowadzącego strzelanie.								
nr 3	TS 3	50	5 szt. TYP 50	dowolny	gotów	stojąca	5 – 4 w polu punktowym celu	3 i poniżej	
	<b>Przebieg strzelania:</b> strzelający po komendzie określonej przez prowadzącego strzelanie oddaje 5 strzałów do celu. Po wyczerpaniu amunicji czeka na dalsze komendy prowadzącego strzelanie.								
nr 4	TS 3	20	2 szt. TYP 20 2 szt. TYP 30 2 szt. TYP 50	dowolny	gotów	stojąca	6 – 5 w polu punktowym celu	4 i poniżej	zapoznanie strzelającego z balistyką amunicji
	<b>Przebieg strzelania:</b> strzelający po komendzie określonej przez prowadzącego strzelanie oddaje 2 strzały do celu amunicją TYP 20. Doładowuje magazynek amunicją TYP 30, oddaje 2 strzały do celu. Doładowuje magazynek amunicją TYP 50, oddaje 2 strzały do celu. Po wyczerpaniu amunicji czeka na dalsze komendy prowadzącego strzelanie.								
nr 5	TS 3	30	2 szt. TYP 20 2 szt. TYP 30 2 szt. TYP 50	dowolny	gotów	stojąca	6 – 4 w polu punktowym celu	3 i poniżej	zapoznanie strzelającego z balistyką amunicji

	<b>Przebieg strzelania:</b> strzelający po komendzie określonej przez prowadzącego strzelanie oddaje 2 strzały do celu amunicją TYP 20. Doładowuje magazynek amunicją TYP 30, oddaje 2 strzały do celu. Doładowuje magazynek amunicją TYP 50, oddaje 2 strzały do celu. Po wyczerpaniu amunicji czeka na dalsze komendy prowadzącego strzelanie.								
nr 6	TS 3	50	2 szt. TYP 30 2 szt. TYP 50	dowolny	gotów	stojąca	4 – 2 w polu punktowym celu	1 i poniżej	zapoznanie strzelającego z balistyką amunicji
	<b>Przebieg strzelania:</b> strzelający po komendzie określonej przez prowadzącego strzelanie oddaje 2 strzały do celu amunicją TYP 30. Doładowuje magazynek amunicją TYP 50, oddaje 2 strzały do celu. Po wyczerpaniu amunicji czeka na dalsze komendy prowadzącego strzelanie.								
nr 7	TS 3	20	5 szt. TYP 20	20	gotów	stojąca	5 – 4 w polu punktowym celu	3 i poniżej	
	<b>Przebieg strzelania:</b> strzelający po komendzie określonej przez prowadzącego strzelanie oddaje 5 strzałów do celu. Po wyczerpaniu amunicji czeka na dalsze komendy prowadzącego strzelanie.								
nr 8	TS 3	30	5 szt. TYP 30	25	gotów	stojąca	5 – 4 w polu punktowym celu	3 i poniżej	
	<b>Przebieg strzelania:</b> strzelający po komendzie określonej przez prowadzącego strzelanie oddaje 5 strzałów do celu. Po wyczerpaniu amunicji czeka na dalsze komendy prowadzącego strzelanie.								
nr 9	TS 3	50	5 szt. TYP 50	30	gotów	stojąca	5 – 4 w polu punktowym celu	3 i poniżej	
	<b>Przebieg strzelania:</b> strzelający po komendzie określonej przez prowadzącego strzelanie oddaje 5 strzałów do celu. Po wyczerpaniu amunicji czeka na dalsze komendy prowadzącego strzelanie.								
nr 10	TS 3	20	1 szt. TYP 4 4 szt. TYP	30	gotów	stojąca	wszystkie w polu punktowym celu		

			20					
	<b>Przebieg strzelania:</b> strzelający po komendzie określonej przez prowadzącego strzelanie oddaje w kierunku bezpiecznym strzał ostrzegawczy amunicją TYP 4. Oddaje 4 strzały do celu amunicją TYP 20. Po wyczerpaniu amunicji czeka na dalsze komendy prowadzącego strzelanie.							
nr 11	TS 3	30	1 szt. TYP 4 4 szt. TYP 30	20	gotów	stojąca	wszystkie w polu punktowym celu	
	<b>Przebieg strzelania:</b> strzelający po komendzie określonej przez prowadzącego strzelanie oddaje w kierunku bezpiecznym strzał ostrzegawczy amunicją TYP 4. Oddaje 4 strzały do celu amunicją TYP 30. Po wyczerpaniu amunicji czeka na dalsze komendy prowadzącego strzelanie.							
nr 12	3 x TS 5	20	1 szt. TYP 4	20	gotów	stojąca	co najmniej jedna w polu punktowym każdego celu TS 5; trafienie celu neutralnego lub trafienie w zabronione strefy powoduje niezaliczenie strzelania	cele neutralne ustawione między celami TS 5
	2 x TS 22 a, b lub c neutralny	22 25	4 szt. TYP 20					
<b>Przebieg strzelania:</b> strzelający po komendzie określonej przez prowadzącego strzelanie oddaje w kierunku bezpiecznym strzał ostrzegawczy amunicją TYP 4. Oddaje 4 strzały do celu amunicją TYP 20. Po wyczerpaniu amunicji czeka na dalsze komendy prowadzącego strzelanie.								
nr 13	3 x TS 5	30 35	1 szt. TYP 4 6 szt. TYP 30	20	gotów	stojąca i klęcząca	co najmniej jedna w polu punktowym każdego celu; trafienie w zabronione strefy powoduje niezaliczenie strzelania	
	<b>Przebieg strzelania:</b> strzelający na komendę prowadzącego strzelanie przeladowuje broń, oddaje w kierunku bezpiecznym strzał ostrzegawczy amunicją TYP 4. Oddaje strzały do celu na przemian w postawie strzeleckiej stojącej i klęczącej. Po wyczerpaniu amunicji czeka na dalsze komendy prowadzącego strzelanie.							

nr 14	TS 29a TS 21d	TS 29a – 30 TS 21d – 22	1 szt. TYP 4 2 szt. TYP 20 2 szt. TYP 30	40	gotów	stojąca i klęcząca	co najmniej 3 w polu punktowym celu; co najmniej jedna w polu punktowym każdego celu; trafienie w zabronione strefy powoduje niezaliczenie strzelania	osłona pionowa w odległości 30 m od kulochwytu; osłona pozioma w odległości 22 m od kulochwytu
	<p><b>Przebieg strzelania:</b> strzelający na komendę prowadzącego strzelanie rozpoczyna bieg na dystansie 20 m do osłony. Po dobiegnięciu na stanowisko strzeleckie przed celem TS 29a przeładowuje broń, oddaje w kierunku bezpiecznym strzał ostrzegawczy amunicją TYP 4, wychyla się zza osłony i oddaje 2 strzały w postawie stojącej do celu TS 29a. Przemieszcza się na stanowisko strzeleckie przed celem TS 21d, przeładowuje broń i kontynuuje strzelanie w postawie klęczącej zza osłony. Po wyczerpaniu amunicji chowa się za osłoną i obserwując przedpole czeka na dalsze komendy prowadzącego strzelanie.</p>							
nr 15	TS 3 TS 5 TS 21a	TS 3 – 50 TS 5 – 30 TS 21a – 22	1 szt. TYP 4 2 szt. TYP 20 2 szt. TYP 30 2 szt. TYP 50	45	gotów	stojąca i klęcząca	co najmniej 5 w polu punktowym celu; co najmniej jedna w polu punktowym każdego celu; trafienie w zabronione strefy powoduje niezaliczenie strzelania	
	<p><b>Przebieg strzelania:</b> strzelający na stanowisku przed celem TS 3 na komendę prowadzącego strzelanie przeładowuje broń, oddaje w kierunku bezpiecznym strzał ostrzegawczy amunicją TYP 4, oddaje 2 strzały w postawie stojącej do celu TS 3, doładowuje magazynek 2 sztukami amunicji i rozpoczyna bieg. Po dobiegnięciu na stanowisko strzeleckie przed celem TS 5 przeładowuje broń, oddaje 2 strzały w postawie stojącej do celu TS 5. Doładowuje magazynek 2 sztukami amunicji, przemieszcza się na stanowisko strzeleckie przed celem TS 21a i kontynuuje strzelanie w postawie klęczącej. Po wyczerpaniu amunicji czeka na dalsze komendy prowadzącego strzelanie.</p>							

nr 16	TS 5 TS 21a	TS 5 – 30 TS 21a – 25	3 szt. TYP 20 3 szt. TYP 30	40	gotów	stojąca i klęcząca	co najmniej 5 w polu punktowym celu; co najmniej jedna w polu punktowym każdego celu; trafienie w zabronione strefy powoduje niezaliczenie strzelania	osłona pionowa w odległości 30 m od kulochwytu; osłona pozioma w odległości 25 m od kulochwytu
	<p><b>Przebieg strzelania:</b> strzelający na komendę prowadzącego strzelanie rozpoczyna bieg na dystansie 20 m do osłony. Po dobiegnięciu na stanowisko strzeleckie przed celem TS 5 przeładowuje broń, wychyla się zza osłony, oddaje 3 strzały w postawie stojącej do celu TS 5. Doładowuje magazynek i przemieszcza się na stanowisko strzeleckie przed celem TS 21a i kontynuuje strzelanie do celu TS 21a w postawie strzeleckiej klęczącej zza osłony. Po wyczerpaniu amunicji chowa się za osłoną i obserwując przedpole czeka na dalsze komendy prowadzącego strzelanie.</p>							
nr 17	TS 2	15	2 szt. TYP 5 albo 2 szt. TYP 7	10	gotów	stojąca	wszystkie w polu punktowym celu	
nr 18	TS 2	15	2 szt. TYP 6	10	gotów	stojąca	co najmniej 12 w polu punktowym celu	
nr 19	TS 2	30	4 szt. TYP 5 albo 4 szt. TYP 7	30	gotów	stojąca i klęcząca	4 w polu punktowym celu	
	<p><b>Przebieg strzelania:</b> strzelający po komendzie określonej przez prowadzącego strzelanie przeładowuje broń, na przemian oddaje po jednym strzale do celu w postawie strzeleckiej stojącej i klęczącej. Po wyczerpaniu amunicji czeka na dalsze komendy prowadzącego strzelanie.</p>							
nr 20	TS 2	20	4 szt. TYP 6	30	gotów	stojąca i klęcząca	co najmniej 24 w polu punktowym celu	

	<b>Przebieg strzelania:</b> strzelający po komendzie określonej przez prowadzącego strzelanie przeładowuje broń, na przemian oddaje po jednym strzale do celu w postawie strzeleckiej stojącej i kłęczącej. Po wyczerpaniu amunicji czeka na dalsze komendy prowadzącego strzelanie.							
nr 21	TS 2	10	2 szt. TYP 5 2 szt. TYP 6	dowolny	gotów	stojąca i kłęcząca	2 z amunicji TYP 5 i co najmniej 15 z amunicji TYP 6 w polu punktowym celu	osłona pionowa w odległości 10 m od kulochwytu
	<b>Przebieg strzelania:</b> strzelający ładuje do magazynka jeden rodzaj amunicji, po komendzie prowadzącego strzelanie wychyla się z prawej strony osłony, oddaje 1 strzał w postawie stojącej, wychyla się z drugiej strony osłony i oddaje kolejny strzał w postawie stojącej. Przyjmuje postawę kłęczącą, doładowuje magazynek pozostałą amunicją i kontynuuje strzelanie w wyżej opisany sposób, oddając kolejne strzały w postawie kłęczącej. Po wyczerpaniu amunicji chowa się za osłoną, obserwuje przedpole. Czeką na dalsze komendy prowadzącego strzelanie.							
nr 22	TS 50 TS 51	TS 50 – 10 TS 51 – 7 (odległość między celami 1 m)	2 szt. TYP 5 2 szt. TYP 6	20	gotów	stojąca	2 z amunicji TYP 5 – wszystkie w pole punktowe celu i co najmniej 20 z amunicji TYP 6 w celu TS 51; trafienie w zabronione strefy powoduje niezaliczenie strzelania	
	<b>Przebieg strzelania:</b> strzelający po komendzie prowadzącego strzelanie oddaje 2 strzały z postawy stojącej amunicją TYP 5 do celu TS 50. Przemieszcza się na stanowisko przed celem TS 51 i oddaje 2 strzały z postawy stojącej amunicją TYP 6 do celu TS 51. Po wyczerpaniu amunicji czeka na dalsze komendy prowadzącego strzelanie.							
nr 23	TS 50 TS 51 TS 52	TS 50 – 15 TS 51 – 10 TS 52 – 7 (odległość między celami 1 m)	2 szt. TYP 5 2 szt. TYP 6	20	gotów	stojąca	2 z amunicji TYP 5 – wszystkie w pole punktowe celu i co najmniej 8 z amunicji TYP 6 w pole punktowe celu TS 51 i 10 trafień	

							z amunicji TYP 6 w celu TS 52; trafienie w zabronione strefy powoduje niezaliczenie strzelania	
	<b>Przebieg strzelania:</b> strzelający po komendzie prowadzącego strzelanie oddaje 2 strzały z postawy stojącej amunicją TYP 5 do celu TS 50, doładowuje magazynek amunicją TYP 6 i przemieszcza się na stanowisko przed celem TS 51 i oddaje jeden strzał do celu TS 51. Przemieszcza się na kolejne stanowisko i oddaje strzał do celu TS 52. Po wyczerpaniu amunicji czeka na dalsze komendy prowadzącego strzelanie.							
nr 24	TS 53	10 7	2 szt. TYP 6	20	gotów	stojąca	wszystkie w polu punktowym celu	
	<b>Przebieg strzelania:</b> strzelający na komendę prowadzącego strzelanie rozpoczyna bieg na dystansie 20 m. Po dobiegnięciu na stanowisko strzeleckie przeładowuje broń i oddaje 1 strzał do celu z odległości 10 m od kulochwytu. Przemieszcza się na kolejne stanowisko, gdzie ponownie przeładowuje broń i oddaje 1 strzał do celu z odległości 7 m od celu. Po wyczerpaniu amunicji czeka na dalsze komendy prowadzącego strzelanie.							
nr 25	TS 53	30	4 szt. TYP 5 lub 4 szt. TYP 7	25	gotów	stojąca	4 w polu punktowym celu	
	<b>Przebieg strzelania:</b> strzelający przystępuje do strzelania z bronią rozładowaną, na komendę prowadzącego strzelanie ładuje do magazynka 2 sztuki amunicji, oddaje 2 strzały do celu z postawy stojącej. Doładowuje magazynek amunicją i oddaje kolejne 2 strzały do celu. Po wyczerpaniu amunicji czeka na dalsze komendy prowadzącego strzelanie.							
nr 26	zgodny z przeznaczeniem amunicji	zgodna z przeznaczeniem i warunkami użycia amunicji	do 10 szt. TYP 2 (o liczbie amunicji decyduje prowadzący strzelanie)	dowolny	gotów	stojąca	wszystkie w polu punktowym celu; skutkujące pokonaniem przeszkody	celem mogą być, osadzone w futrynie, drzwi z zamkniętym zamkiem



nr 27	zgodny z przeznaczeniem amunicji	zgodna z przeznaczeniem i warunkami użycia amunicji	do 10 szt. TYP 3 (o liczbie amunicji decyduje prowadzący strzelanie)	dowolny	gotów	stojąca	wszystkie w polu punktowym celu; skutkujące pokonaniem przeszkody	celem może być okno o wymiarach 80 cm x 60 cm
-------	---	--	--	---------	-------	---------	--	---

Tabela nr 8: STRZELANIA Z KARABINKA AUTOMATYCZNEGO

Rodzaj strzelania	Warunki strzelania						Kryteria oceny (liczba przestrzelin)		Uwagi do strzelania
	Cel	Odległość (w metrach)	Liczba amunicji	Czas (w sekundach)	Postawa wyjściowa	Postawa strzelecka	zal.	nzal.	
nr 1	TS 3a	50	10 szt.	dowolny	leżąca	stojąca	wszystkie w polu punktowym celu		strzelanie ogniem pojedynczym; kolba rozłożona; dozwolona podpórka
	<b>Przebieg strzelania:</b> strzelający na komendę prowadzącego strzelanie przyjmuje postawę stojącą, odbezpiecza i przeładowuje broń, oddaje strzały do celu.								
nr 2	TS 3a	50	10 szt.	dowolny	leżąca	stojąca i klęcząca	wszystkie w polu punktowym celu		strzelanie ogniem pojedynczym; wymiana magazynka
	<b>Przebieg strzelania:</b> strzelający po komendzie określonej przez prowadzącego strzelanie odbezpiecza i przeładowuje broń, oddaje 5 strzałów do celu w postawie stojącej, wymienia magazynek i oddaje 5 strzałów w postawie klęczącej. Po wyczerpaniu amunicji czeka na dalsze komendy prowadzącego strzelanie.								
nr 3	TS 4 i TS 9	50	10 szt.	100	gotów	stojąca i klęcząca	wszystkie w polu punktowym celu		strzelanie ogniem pojedynczym; wymiana magazynka

	<b>Przebieg strzelania:</b> strzelający po komendzie określonej przez prowadzącego strzelanie odbezpiecza i przeładowuje broń, oddaje 5 strzałów do celu TS 9 w postawie stojącej, wymienia magazynki i oddaje 5 strzałów do celu TS 4 w postawie kłęczącej. Po wyczerpaniu amunicji czeka na dalsze komendy prowadzącego strzelanie.							
nr 4	TS 3a	50	10 szt.	100	gotów	stojąca i kłęcząca	co najmniej 8 w polu punktowym celu	strzelanie ogniem pojedynczym; wymiana magazynka
	<b>Przebieg strzelania:</b> strzelający na komendę prowadzącego strzelanie rozpoczyna bieg na dystansie 50 m w kierunku linii ognia z bronią zabezpieczoną, z podłączonym magazynkiem, bez wprowadzonej amunicji do komory nabojeowej, z lufą skierowaną w kierunku bezpiecznym, określonym przez prowadzącego strzelanie. Po zajęciu stanowiska na linii ognia, strzelający przyjmuje postawę kłęczącą, kieruje broń w stronę celu, odbezpiecza i przeładowuje broń, po czym oddaje 5 strzałów, wymienia magazynki, przyjmuje postawę stojącą i oddaje kolejnych 5 strzałów do celu. Po wyczerpaniu amunicji czeka na dalsze komendy prowadzącego strzelanie.							
nr 5	TS 3a	50	15 szt.	120	gotów	stojąca, kłęcząca, leżąca	co najmniej 12 w polu punktowym celu	strzelanie ogniem pojedynczym; wymiana magazynka
	<b>Przebieg strzelania:</b> strzelający na komendę prowadzącego strzelanie rozpoczyna bieg na dystansie 50 m w kierunku linii ognia z bronią zabezpieczoną, bez wprowadzonej amunicji do komory nabojeowej, z lufą skierowaną w bezpiecznym kierunku, określonym przez prowadzącego strzelanie. Po zajęciu stanowiska na linii ognia, przyjmuje postawę stojącą, kieruje broń w stronę celu, odbezpiecza i przeładowuje broń, oddaje 5 strzałów, przyjmuje postawę kłęczącą i trzymając broń w kierunku celu wymienia magazynki. Przeładowuje broń i oddaje kolejnych 5 strzałów do celu, przyjmuje postawę leżącą na brzuchu, trzymając broń w kierunku celu wymienia magazynki. Przeładowuje broń i oddaje 5 strzałów do celu. Po wyczerpaniu amunicji czeka na dalsze komendy prowadzącego strzelanie.							
nr 6	TS 3a	100	10 szt.	dowolny	gotów	stojąca albo siedząca albo kłęcząca albo leżąca	co najmniej 8 w polu punktowym celu	strzelanie ogniem pojedynczym; w postawie leżącej kolba jest rozłożona i dozwolona jest podpórka
	<b>Przebieg strzelania:</b> strzelający na komendę prowadzącego strzelanie przyjmuje postawę strzelecką, odbezpiecza							

	i przeładowuje broń, oddaje strzały do celu.							
nr 7	TS 9 i TS 10	od 30 do 10	10 szt.	dowolny	gotów	stojąca	co najmniej 4 w polu punktowym każdego celu	strzelanie ogniem pojedynczym; strzelanie z przemieszczaniem do przodu
	<b>Przebieg strzelania:</b> strzelający na komendę prowadzącego strzelanie odbezpiecza i przeładowuje broń i rozpoczyna przemieszczanie się w kierunku celu z bronią skierowaną do celu. Na komendę prowadzącego strzelanie zatrzymuje się, przyjmuje postawę strzelecką, oddaje po 1 strzale do każdego z celów i samodzielnie kontynuuje marsz. Po wyczerpaniu amunicji czeka na dalsze komendy prowadzącego strzelanie.							
nr 8	TS 9 i TS 10	od 30 do 10	10 szt.	60	gotów	stojąca	co najmniej 4 w polu punktowym każdego celu; oddanie strzału w zatrzymaniu powoduje niezaliczenie strzelania	strzelanie ogniem pojedynczym; z przemieszczaniem do przodu
	<b>Przebieg strzelania:</b> strzelający na komendę prowadzącego strzelanie odbezpiecza i przeładowuje broń i rozpoczyna przemieszczanie w kierunku celu z bronią skierowaną do celu. Na komendę prowadzącego strzelanie nie zatrzymując się oddaje po 1 strzale do każdego z celów. Po wyczerpaniu amunicji czeka na dalsze komendy prowadzącego strzelanie.							
nr 9	TS 9 i TS 10	od 10 do 30	10 szt.	dowolny	gotów	stojąca	co najmniej 4 w polu punktowym każdego celu	strzelanie ogniem pojedynczym; z przemieszczaniem do tyłu
	<b>Przebieg strzelania:</b> strzelający stojąc na linii ognia w odległości 10 m od celu na komendę prowadzącego strzelanie odbezpiecza i przeładowuje broń i rozpoczyna przemieszczanie do tyłu z bronią skierowaną do celu. Na komendę prowadzącego strzelanie zatrzymuje się, przyjmuje postawę stojącą, oddaje po 1 strzale do każdego z celów i samodzielnie kontynuuje marsz. Po wyczerpaniu amunicji czeka na dalsze komendy prowadzącego strzelanie.							
nr 10	TS 9 i TS 10	od 10 do 30	10 szt.	60	gotów	stojąca	co najmniej 4 w polu punktowym każdego celu; oddanie strzału w zatrzymaniu	strzelanie ogniem pojedynczym; z przemieszczaniem do tyłu

							powoduje niezaliczenie strzelania	
	<p><b>Przebieg strzelania:</b> strzelający stojąc na linii ognia w odległości 10 m od celu, na komendę prowadzącego strzelanie, odbezpiecza i przeładowuje broń oraz rozpoczyna marsz do tyłu z bronią skierowaną do celu. Na komendę prowadzącego strzelanie, nie zatrzymując się, oddaje po 1 strzale do każdego z celów. Po wyczerpaniu amunicji czeka na dalsze komendy prowadzącego strzelanie.</p>							
	TS 9 i TS 10	od 10 do 30 i od 30 do 10	20 szt.	120	gotów	stojąca	co najmniej 8 w polu punktowym każdego celu; oddanie strzału w zatrzymaniu powoduje niezaliczenie strzelania	strzelanie z przemieszczaniem do przodu i do tyłu; wymiana magazynek; osłona pozioma w odległości 20 m od celu
nr 11	<p><b>Przebieg strzelania:</b> strzelający ładuje do dwóch magazynków po 10 sztuk amunicji, jeden magazynek umieszcza w ładownicy, drugi na komendę prowadzącego strzelanie załącza do broni. Na komendę prowadzącego strzelanie odbezpiecza i przeładowuje broń, rozpoczyna przemieszczanie w kierunku celu z bronią skierowaną do celu. Na każdorazową komendę prowadzącego strzelanie nie zatrzymując się, oddaje po 1 strzale do każdego z celów. Po wyczerpaniu amunicji przemieszcza się za osłonę, gdzie wymienia magazynek, po czym rozpoczyna marsz do tyłu z bronią skierowaną do celu. Na komendę prowadzącego strzelanie, nie zatrzymując się, oddaje po 1 strzale do każdego z celów. Po wyczerpaniu amunicji czeka na dalsze komendy prowadzącego strzelanie.</p>							
nr 12	TS 53	20 i 40	8 szt. (2 magazynki po 4 szt.)	2 sekwencje po 4 s	gotów	stojąca	co najmniej 7 w polu punktowym celu	strzelanie ogniem pojedynczym

	<b>Przebieg strzelania:</b> na komendę prowadzącego strzelanie strzelający odbezpiecza i przeładowuje broń oraz przyjmuje określoną przez prowadzącego strzelanie postawę „gotów”. Na komendę prowadzącego strzelanie, strzelający z odległości 30 m od celu oddaje 2 strzały do celu w czasie 4 s. Na ponowną komendę prowadzącego strzelanie czynność powtarza. Pod nadzorem prowadzącego strzelanie samodzielnie rozładowuje broń i dokonuje jej przejrzenia. Zadanie strzeleckie powtarza się oddając kolejne 4 strzały z odległości 40 m od celu.							
nr 13	3 x TS 3a w odstępie 1 m	50	9 szt.	dowolny	gotów	stojąca albo klęcząca albo leżąca	co najmniej 1 w polu punktowym każdego celu; oddanie innej liczby serii strzałów niż trzy lub niewykorzystanie całej amunicji skutkuje niezaliczeniem strzelania	strzelanie prowadzi się wyłącznie na strzelnicy, gdzie dopuszczone jest strzelanie ogniem ciągłym lub krótkimi seriami
	<b>Przebieg strzelania:</b> na komendę prowadzącego strzelanie strzelający na linii ognia przyjmuje określoną przez prowadzącego postawę „gotów”. Na ponowną komendę prowadzącego strzelanie strzelający kieruje broń w stronę celu, załącza do broni magazynki, odbezpiecza broń, ustawia we właściwej pozycji przełącznik rodzaju ognia i przeładowuje broń, oddaje trzy serie strzałów do celu. Po wyczerpaniu amunicji czeka na dalsze komendy prowadzącego strzelanie.							
nr 14	3 x TS 3a w odstępie 1 m	50	9 szt.	100	gotów	stojąca albo klęcząca albo leżąca	co najmniej 1 w polu punktowym każdego celu; oddanie innej liczby serii strzałów niż trzy lub niewykorzystanie całej amunicji skutkuje niezaliczeniem strzelania	strzelanie prowadzi się wyłącznie na strzelnicy, gdzie dopuszczone jest strzelanie ogniem ciągłym lub krótkimi seriami

	<p><b>Przebieg strzelania:</b> strzelający na komendę prowadzącego strzelanie rozpoczyna bieg na dystansie 50 m w kierunku linii ognia z bronią zabezpieczoną, z załączonym magazynkiem, bez wprowadzonej amunicji do komory nabojojowej, z lufą skierowaną w kierunku bezpiecznym, określonym przez prowadzącego strzelanie. Po zajęciu stanowiska na linii ognia, strzelający przyjmuje postawę „gotów”. Na ponowną komendę prowadzącego strzelanie strzelający kieruje broń w stronę celu, odbezpiecza broń, ustawia we właściwej pozycji przełącznik rodzaju ognia i przeładowuje broń, oddaje trzy serie strzałów do celu. Po wyczerpaniu amunicji czeka na dalsze komendy prowadzącego strzelanie.</p>	
--	--	--

Tabela nr 9: STRZELANIA Z KARABINU WYBOROWEGO

Rodzaj strzelania	Warunki strzelania						Kryteria oceny (liczba przestrzelin)		Uwagi do strzelania
	Cel	Odległość (w metrach)	Liczba amunicji	Czas (w sekundach)	Postawa wyjściowa	Postawa strzelecka	zal.	nzal.	
nr 1	TS 26	100	1 szt.	na sygnał prowadzącego strzelanie	leżąca	leżąca	1 w głowie „terrorysty”		
<b>Przebieg strzelania:</b> strzelający przygotowuje się do oddania strzału, przeładowuje broń i na sygnał prowadzącego strzelanie oddaje strzał.									
nr 2	TS 27	200	3 szt.	30	leżąca	leżąca	3 w głowie „terrorysty”		
<b>Przebieg strzelania:</b> strzelający przygotowuje się do oddania strzałów, przeładowuje broń i po sygnale prowadzącego strzelanie oddaje 3 strzały.									
nr 3	TS 27	od 200 do 300	1 szt.	na komendę prowadzącego strzelanie	dowolna	dowolna	1 w głowie „terrorysty”		

	<b>Przebieg strzelania:</b> strzelający przygotowuje stanowisko ogniowe, maskuje się, przygotowuje się do oddania strzału, przeładowuje broń i przez radiostację melduje prowadzącemu strzelanie o gotowości. Na komendę „ognia”, podaną przez radiostację przez prowadzącego strzelanie, strzelający natychmiast oddaje strzał.								
nr 4	TS 28	75	5 szt.	dowolny	dowolna	siedząca	50 – 25	24 i poniżej	
	<b>Przebieg strzelania:</b> strzelający przygotowuje stanowisko ogniowe, maskuje się, przygotowuje się do oddania strzałów, przeładowuje broń i przez radiostację melduje prowadzącemu strzelanie o gotowości. Prowadzący strzelanie przez radiostację podaje komendę „ognia” i strzelający oddaje 5 strzałów.								
nr 5	TS 27	50	3 szt.	dowolny	leżąca	leżąca	3 w głowie „terrorysty”		
	<b>Przebieg strzelania:</b> strzelający przygotowuje się do oddania strzałów, przeładowuje broń i na komendę prowadzącego strzelanie oddaje 3 strzały.								

Tabela nr 10: STRZELANIA Z KARABINU SAMOCZYNNEGO

Rodzaj strzelania	Warunki strzelania						Kryteria oceny (liczba przestrzelin)		Uwagi do strzelania
	Cel	Odległość (w metrach)	Liczba amunicji	Czas (w sekundach)	Postawa wyjściowa	Postawa strzelecka	zal.	nzal.	
nr 1	TS 3	50	30 szt.	dowolny	leżąca	leżąca	co najmniej 15		
	<b>Przebieg strzelania:</b> strzelający przygotowuje się do strzelania, przeładowuje broń i na komendę prowadzącego strzelanie oddaje strzały krótkimi seriami.								
nr 2	TS 20	100	30 szt.	30	leżąca	leżąca	co najmniej 10		

	<b>Przebieg strzelania:</b> strzelający przygotowuje się do strzelania, przeładowuje broń i na komendę prowadzącego strzelanie oddaje strzały krótkimi seriami.							
nr 3	TS 25	150	30 szt.	30	dowolna	dowolna	co najmniej 10	
	<b>Przebieg strzelania:</b> strzelający przygotowuje się do strzelania, przeładowuje broń i na komendę prowadzącego strzelanie oddaje strzały krótkimi seriami.							

Tabela nr 11: STRZELANIA Z GRANATNIKÓW ORAZ BRONI PALNEJ SYGNAŁOWEJ

Rodzaj strzelania	Warunki strzelania						Kryteria oceny (liczba trafień)		Uwagi do strzelania
	Cel	Odległość (w metrach)	Liczba amunicji	Czas (w sekundach)	Postawa wyjściowa	Postawa strzelecka	zal.	nzal.	
nr 1	rama o wymiarach 1 m x 1,5 m (okno), umieszczona na wysokości co najmniej 1,5 m	15	5 szt.	60	stojąca	stojąca	co najmniej 3 trafienia		zaleca się strzelać oburącz w rękawicach ochronnych
		<b>Przebieg strzelania:</b> strzelający na linii wyjściowej otrzymuje amunicję. Na komendę przechodzi na stanowisko strzeleckie i ładuje amunicję. Na komendę „ognia” przyjmuje postawę stojącą i rozpoczyna strzelanie.							
nr 2	rama o wymiarach 1 m x 1,5 m (okno), umieszczona na wysokości co najmniej 1 m	15	4 szt.	120	stojąca	stojąca i klęcząca	co najmniej 2 trafienia		zaleca się strzelać oburącz w rękawicach ochronnych
		<b>Przebieg strzelania:</b> strzelający na linii wyjściowej otrzymuje amunicję. Na komendę przechodzi na stanowisko strzeleckie. Po komendzie „ładuj” przygotowuje się do strzelania. Na komendę „ognia” przyjmuje postawę strzelecką i oddaje po 1 strzale w postawie stojącej i klęczącej.							



**Załącznik nr 5****Sposób przeprowadzania treningu bezstrzałowego oraz treningu doskonalącego taktykę i technikę strzelania oraz obsługę broni z wykorzystaniem amunicji ćwiczebnej, barwiącej i systemów treningowych****I.**

1. Trening bezstrzałowy ma na celu:

- 1) nabycie umiejętności gwarantujących bezpieczne i sprawne posługiwanie się bronią palną;
- 2) wypracowanie odpowiednich nawyków ruchowych;
- 3) opanowanie umiejętności umożliwiających osiągnięcie precyzji strzału.

2. Trening bezstrzałowy przeprowadza prowadzący strzelanie, prowadzący zajęcia lub instruktor.

3. Miejsce treningu bezstrzałowego wyznacza:

- 1) na strzelnicy – prowadzący strzelanie;
- 2) w obiektach innych niż strzelnice – prowadzący strzelanie, prowadzący zajęcia lub instruktor.

4. Trening bezstrzałowy obejmuje:

- 1) rozkładanie i składanie broni;
- 2) trening podstawowy polegający na ćwiczeniu:
  - a) przyjmowania prawidłowych postaw strzeleckich,
  - b) chwytu broni,
  - c) zgrywania przyrządów celowniczych,
  - d) pracy na języku spustowym,
  - e) łączenia czynności, o których mowa w lit. a–d, z oddychaniem,
  - f) wytrzymania po strzale;
- 3) trening wytrzymałości specjalnej, mający na celu wypracowanie odpowiedniej statyki podczas posługiwania się bronią palną;
- 4) wykonywanie czynności przygotowujących do prawidłowego posługiwania się bronią palną oraz oddania strzału, w tym:
  - a) ładowanie i rozładowywanie magazynka amunicją pozbawioną cech bojowych wykorzystywaną w treningu związanym z obsługą broni palnej, zwaną dalej „amunicją treningową”,
  - b) podpinanie magazynka do broni,
  - c) chwyt broni w kaburze,
  - d) dobywanie broni,
  - e) przeładowywanie broni,
  - f) chwyt broni jedną ręką i oburącz,
  - g) kontrolowanie broni w trakcie strzelania i po oddaniu ostatniego strzału,
  - h) kontrolowanie celu i otoczenia,
  - i) bojową wymianę magazynka,
  - j) taktyczną wymianę magazynka,
  - k) rozładowywanie broni,
  - l) przyjmowanie postaw strzeleckich z różnych postaw wyjściowych,
  - m) przyjmowanie postaw strzeleckich z wykorzystaniem osłon,
  - n) wykorzystywanie latarki w warunkach ograniczonej widoczności,
  - o) posługiwanie się bronią w pozorowanej sytuacji zranienia,
  - p) rozpoznawanie i usuwanie zacięć;
- 5) ćwiczenia z wykorzystaniem:
  - a) broni szkolnej,
  - b) amunicji treningowej,
  - c) symulacyjnych trenerów elektronicznych, elektromechanicznych i innych urządzeń służących podnoszeniu umiejętności strzeleckich,
  - d) innych niż wymienione w lit. a–c, pomocy dydaktycznych służących podnoszeniu umiejętności strzeleckich,
  - e) obiektów innych niż strzelnice.

5. Trening bezstrzałowy należy realizować przez co najmniej 15 minut.

## **II.**

1. Trening doskonalący taktykę i technikę strzelania oraz obsługę broni polega na wypracowaniu prawidłowych nawyków oddawania strzałów:

- 1) w sytuacji ograniczonej widoczności z wykorzystaniem latarki;
- 2) w zespole dwuosobowym lub większym;
- 3) w sytuacjach taktycznych, określonych przez prowadzącego strzelanie lub prowadzącego zajęcia, związanych z:
  - a) poruszaniem się w terenie, budynkach i pomieszczeniach,
  - b) podejściem oraz wejściem do budynków i pomieszczeń,
  - c) wykorzystaniem pojazdów,
  - d) wykorzystaniem psów i koni służbowych;
- 4) w innych sytuacjach niż wymienione w pkt 1–3.

2. Podczas treningu doskonalącego taktykę i technikę strzelania oraz obsługę broni można wykorzystywać:

- 1) amunicję ćwiczebną;
- 2) amunicję barwiącą;
- 3) pistolety i karabinki pneumatyczne;
- 4) broń palną sportową;
- 5) symulacyjne trenażery elektroniczne i elektromechaniczne;
- 6) inne niż wymienione w pkt 1–5 systemy treningowe.

3. Trening z wykorzystaniem amunicji treningowej, ćwiczebnej, barwiącej, pistoletów i karabinków pneumatycznych, broni palnej sportowej, a także innych systemów treningowych, prowadzi się pod nadzorem prowadzącego strzelanie lub prowadzącego zajęcia.

4. Podczas treningu z wykorzystaniem amunicji ćwiczebnej i barwiącej dopuszcza się strzelanie do osób biorących udział w zajęciach, jeżeli posiadają środki ochrony indywidualnej, a w szczególności środki ochrony miejsc wrażliwych.

## **III.**

Podczas zajęć obejmujących trening bezstrzałowy, trening doskonalący taktykę i technikę strzelania oraz obsługę broni z wykorzystywaniem amunicji ćwiczebnej lub barwiącej:

- 1) należy nosić magazynki i broń rozładowane;
- 2) nie dopuszcza się posiadania amunicji bojowej.

**Załącznik nr 6**

**WZÓR**

Jednostka organizacyjna Policji lub komórka organizacyjna jednostki organizacyjnej Policji

....., dnia .....

**LISTA UCZESTNIKÓW I WYNIKÓW STRZELAŃ ORAZ SPRAWDZIANÓW**

(miejsowość)

.....  
(rodzaj i numer strzelania, rodzaj broni i amunicji)

Lp.	Stopień, imię i nazwisko	Numer identyfikacyjny	Liczba strzelań		Liczba wydanej amunicji		Wynik strzelań		Ocena		Pokwitowanie odbioru amunicji		Zwrot niewykorzystanej amunicji		Podpis	Sprawdzian z		Uwagi
			nr <sup>1) 2)</sup>	nr <sup>1) 2)</sup>	nr <sup>1) 2)</sup>	nr <sup>1) 2)</sup>	nr <sup>1) 2)</sup>	nr <sup>1) 2)</sup>	nr <sup>1) 2)</sup>	nr <sup>1) 2)</sup>	nr <sup>1) 2)</sup>	nr <sup>1) 2)</sup>	nr <sup>1) 2)</sup>	rozkładania i składania broni palnej		usuwania zacięć		
1	2	3	4		5		6		7		8		9		10	11		12
1																		
2																		
3																		
4																		
5																		
6																		
7																		
8																		
9																		
10																		

Ogółem zużyto amunicji:

.....  
(prowadzący strzelanie, instruktor lub prowadzący zajęcia<sup>3)</sup>)

.....  
(nazwa amunicji) (liczba amunicji)

.....  
(amunicyjny)

Objaśnienia:

<sup>1)</sup> numer strzelania zgodny z częścią IV załącznika nr 4 do zarządzenia

<sup>2)</sup> dopisać literę N w przypadku realizacji strzelania w warunkach ograniczonej widoczności lub nocnych

<sup>3)</sup> czytelnie podpisuje się każdy prowadzący strzelanie, instruktor lub prowadzący zajęcia

**Załącznik nr 7****WZÓR**

.....dnia.....

(miejsowość)

**LISTA UCZESTNIKÓW ZAJĘĆ**

Jednostka organizacyjna Policji lub komórka organizacyjna jednostki organizacyjnej Policji:

.....

Temat i rodzaj zajęć:.....

Lp.	Stopień, imię i nazwisko	Numer identyfikacyjny	Podpis <sup>1)</sup>	Uwagi
1	2	3	4	5
1				
2				
3				
4				
5				
6				
7				
8				
9				
10				
11				
12				
13				
14				
15				
16				
17				

Prowadzący strzelanie, instruktor lub prowadzący zajęcia<sup>2)</sup>:

.....

(stopień, imię i nazwisko)

.....

(stopień, imię i nazwisko)

Objaśnienia:

<sup>1)</sup> złożenie podpisu w liście uczestników jest równoznaczne z oświadczeniem policjanta o braku przeciwwskazań zdrowotnych oraz o zdolności psychofizycznej do udziału w zajęciach z wyszkolenia strzeleckiego

<sup>2)</sup> czytelnie podpisuje się każdy prowadzący strzelanie, instruktor lub prowadzący zajęcia