



DZIENNIK URZĘDOWY

WOJEWÓDZTWA PODKARPACKIEGO

Rzeszów, dnia 18 marca 2026 r.

Poz. 1184

UCHWAŁA NR XXIX/271/2026 RADY GMINY JASŁO

z dnia 25 lutego 2026 r.

w sprawie zmiany Statutu Samodzielnego Publicznego Miejsko-Gminnego Zakładu Opieki Zdrowotnej w Jaśle

Działając na podstawie art. 18 ust. 2 pkt 15 ustawy z dnia 8 marca 1990 r. o samorządzie gminnym (t.j. Dz. U. z 2025 r., poz. 1153 z późn. zm.) oraz art. 42 ust. 4 ustawy z dnia 15 kwietnia 2011 r. o działalności leczniczej (t.j. Dz. U. z 2025 r., poz. 450 z późn. zm.), Rada Gminy Jasło uchwała, co następuje:

§ 1. W Statucie Samodzielnego Publicznego Miejsko-Gminnego Zakładu Opieki Zdrowotnej w Jaśle stanowiącym załącznik do uchwały nr LVII/344/2017 Rady Gminy Jasło z dnia 28 grudnia 2017 r. w sprawie nadania Statutu Samodzielnemu Publicznemu Miejsko-Gminnemu Zakładowi Opieki Zdrowotnej w Jaśle (Dz. Urz. Województwa Podkarpackiego z dnia 5 lutego 2018 r., poz. 529), wprowadza się następujące zmiany:

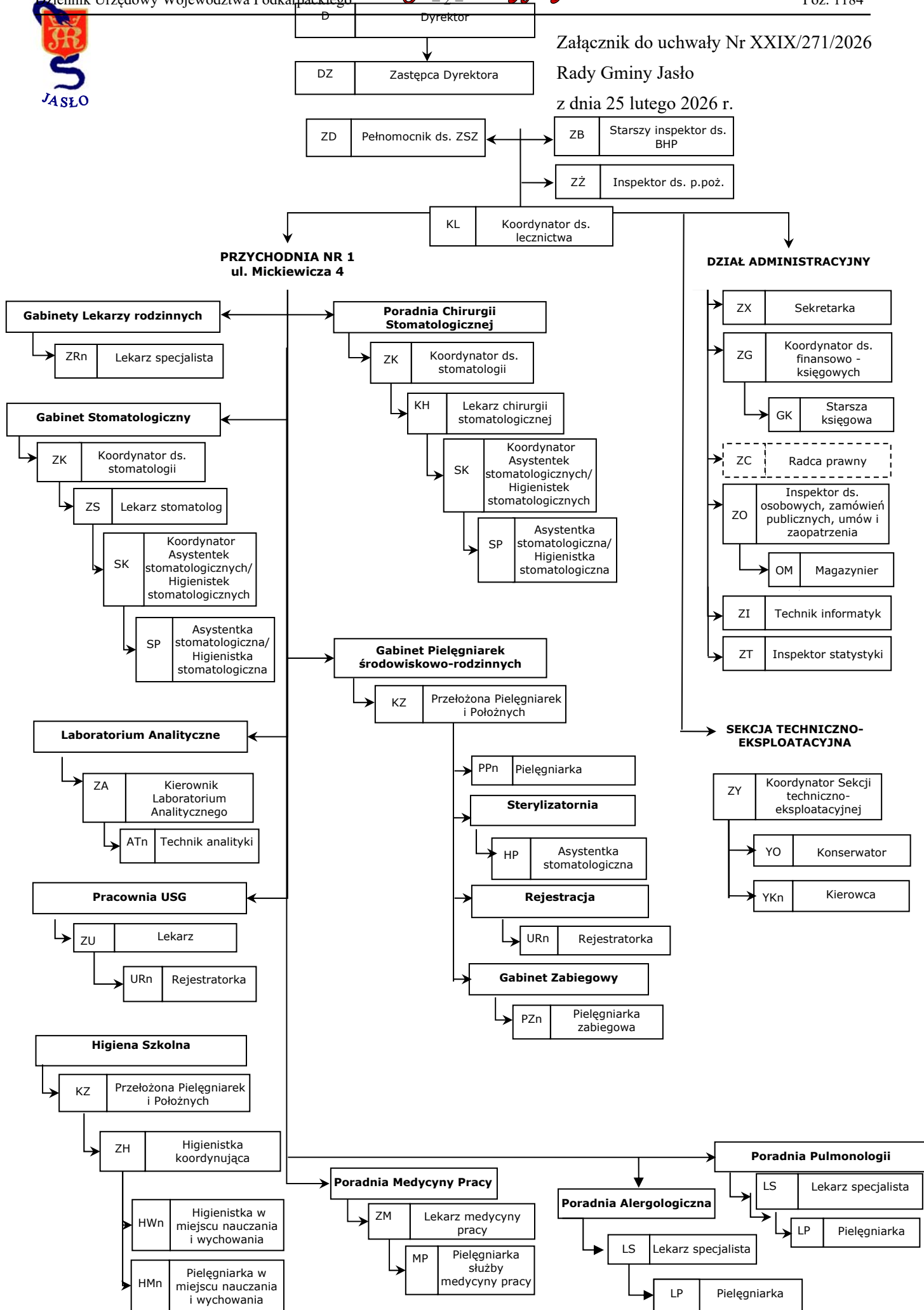
- 1) w §12 ust. 1 uchyla się lit. f);
- 2) załącznik nr 1 do Statutu otrzymuje brzmienie określone w załączniku nr 1 do niniejszej uchwały.

§ 2. Uchwała wchodzi w życie po upływie 14 dni od dnia ogłoszenia w Dzienniku Urzędowym Województwa Podkarpackiego.

Przewodniczący Rady Gminy
Jasło

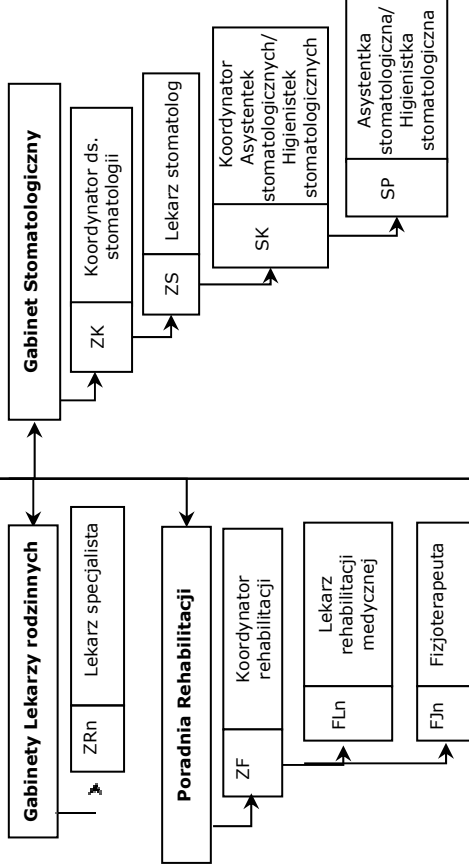
Krzysztof Brągiel

Załącznik do uchwały Nr XXIX/271/2026
Rady Gminy Jasło
z dnia 25 lutego 2026 r.

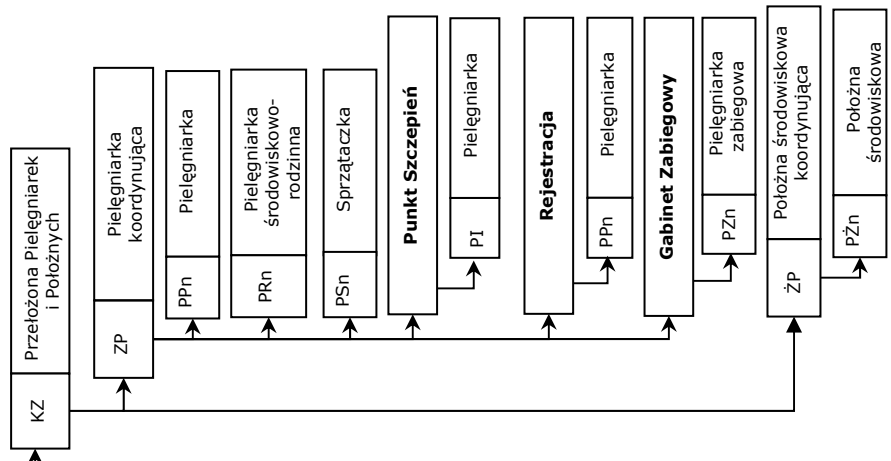
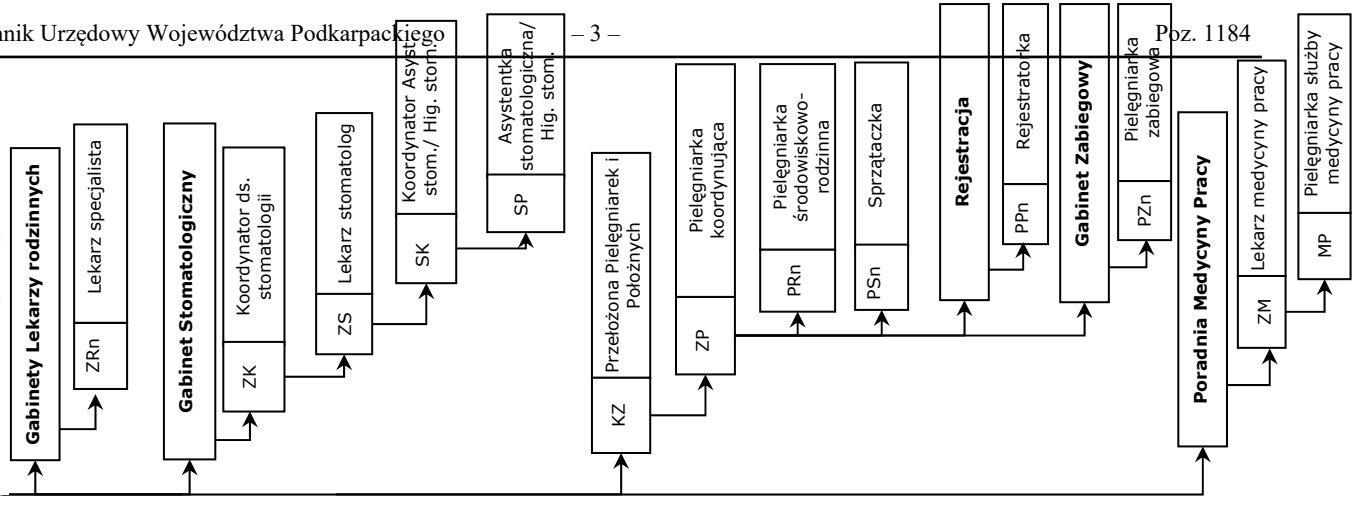


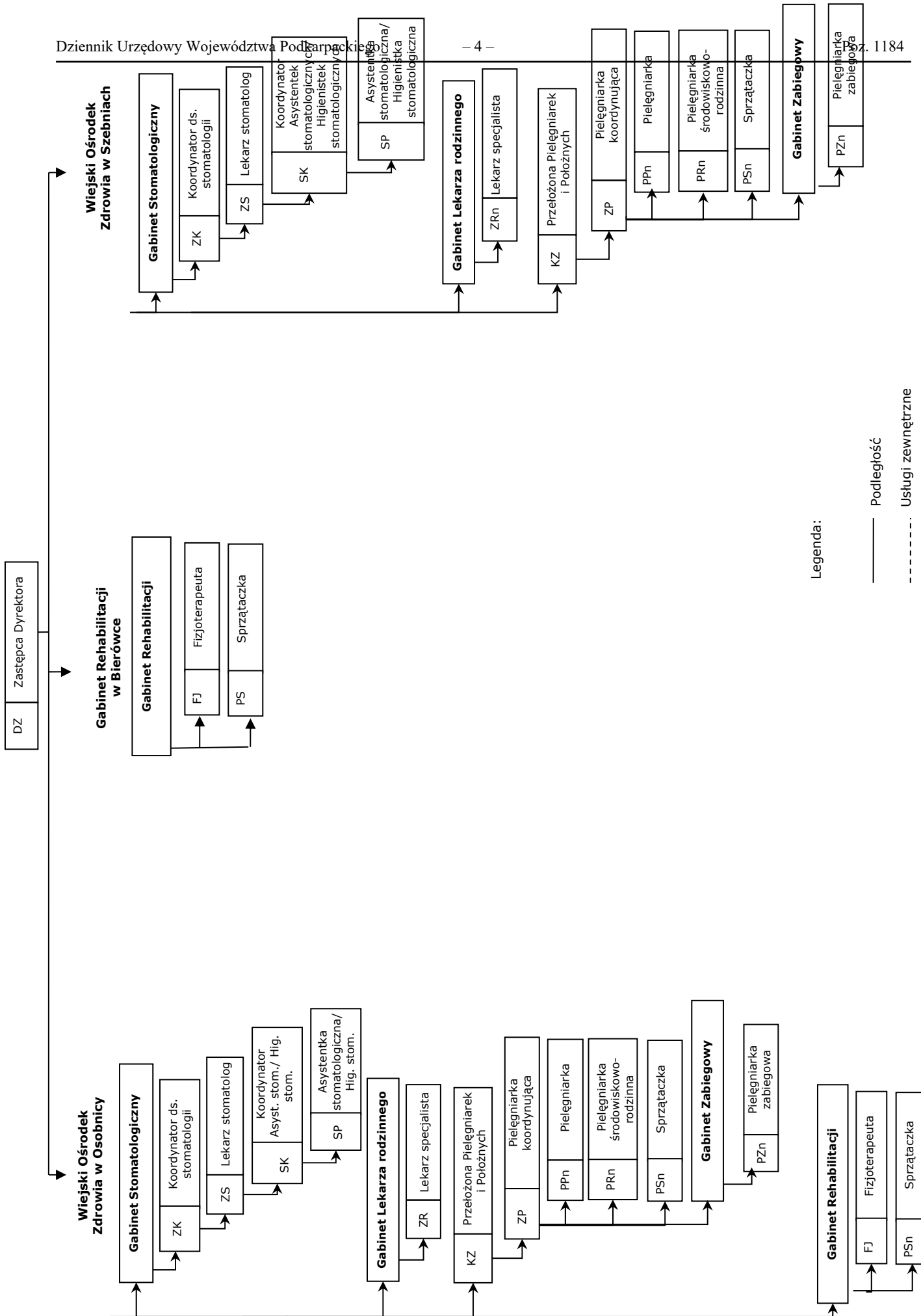
DZ Zastępca Dyrektora

**PRZYCHODNIA NR 2
ul. Baczyńskiego 27**



**PRZYCHODNIA
"Rafineria"
ul. 3-go Maja 101**





Legenda:

————— Podległość

- - - - - Usługi zewnętrzne

n = 2,3 ..n pracowników na danym stanowisku pracy

Zatwierdził Dyrektor

.....