

**ROZPORZĄDZENIE**  
**MINISTRA TRANSPORTU, BUDOWNICTWA I**  
**GOSPODARKI MORSKIEJ<sup>1)</sup>**

z dnia .....2013 r.

**zmieniające rozporządzenie w sprawie szczegółowych warunków technicznych dla znaków i sygnałów drogowych oraz urządzeń bezpieczeństwa ruchu drogowego i warunków ich umieszczania na drogach**

Na podstawie art. 7 ust. 3 ustawy z dnia 20 czerwca 1997 r. – Prawo o ruchu drogowym (Dz. U. z 2012 r. poz. 1137 i 1448) zarządza się, co następuje:

§ 1. W rozporządzeniu Ministra Infrastruktury z dnia 3 lipca 2003 r. w sprawie szczegółowych warunków technicznych dla znaków i sygnałów drogowych oraz urządzeń bezpieczeństwa ruchu drogowego i warunków ich umieszczania na drogach (Dz. U. Nr 220, poz. 2181, z późn. zm.<sup>2)</sup>) w załączniku nr 1 do rozporządzenia wprowadza się następujące zmiany:

1) w części 1 „Warunki techniczne umieszczania znaków drogowych” drugi akapit pkt 1.1. „Przepisy ogólne” otrzymuje brzmienie:

„Na drogach gruntowych stosuje się:

- znaki kierunku i miejscowości (drogowskazy, znaki miejscowości),
- inne znaki w sytuacjach, gdy jest to niezbędne dla bezpieczeństwa ruchu drogowego (oznakowanie przejazdów kolejowych, częściowe lub całkowite zamknięcia drogi).

Dopuszcza się stosowanie na tych drogach znaków szlaków rowerowych.”,

2) w części 2 „Znaki ostrzegawcze” pkt 2.2.26. „Rowerzyści” otrzymuje brzmienie:

---

<sup>1)</sup> Minister Transportu, Budownictwa i Gospodarki Morskiej kieruje działem administracji rządowej – transport, na podstawie § 1 ust. 2 pkt 3 rozporządzenia Prezesa Rady Ministrów z dnia 18 listopada 2011 r. w sprawie szczegółowego zakresu działania Ministra Transportu, Budownictwa i Gospodarki Morskiej (Dz. U. Nr 248, poz. 1494 oraz z 2012 r. poz. 1396)).

<sup>2)</sup> Zmiany wymienionego rozporządzenia zostały ogłoszone w Dz. U. z 2008 r. Nr 67, poz. 413, Nr 126, poz. 813 i Nr 235, poz. 1596, z 2010 r. Nr 65, poz. 411 oraz z 2011 r. Nr 89, poz. 508, Nr 124, poz. 702 i Nr 133, poz. 772.

### "2.2.26. Rowerzyści

Znak A-24 „rowerzyści” (rys. 2.2.26.1) stosuje się przed miejscami, gdzie:

- rowerzyści wjeżdżają na jezdnię z drogi dla rowerów lub przejeżdżają przez nią po przejeździe dla rowerzystów,
- rowerzyści poruszają się odcinkiem drogi w związku z biegnącym po nim szlakiem rowerowym.

Znak A-24 umieszcza się przed przejazdem dla rowerzystów na drodze, na której dopuszczalna prędkość jest większa niż 60 km/h, a przy innej prędkości - jeżeli przejazd nie jest dobrze widoczny przez kierujących pojazdami lub występuje na odcinku jezdni między skrzyżowaniami.



Rys. 2.2.26.1. Znak A-24

Jeżeli kontynuacją drogi dla rowerów jest pas ruchu dla rowerów wyznaczony na jezdni, oprócz znaku A-24 należy umieścić znak F-19 „pas ruchu dla określonych pojazdów” wskazujący pas dla rowerów. Szczegółowe zasady oznakowania przejazdów dla rowerzystów zostały określone w punkcie 5.2.6.4.

W przypadku gdy szlak rowerowy biegnie drogą ogólnodostępną o prędkości dopuszczalnej większej niż 60 km/h, znak A-24 stosuje się z tabliczką T-2 wskazującą długość odcinka drogi na którym może występować wzmożony ruch rowerowy.";

- 3) w części 8 „Dodatkowe znaki pionowe” pkt 8.2. „Dodatkowe znaki szlaków rowerowych” otrzymuje brzmienie:

#### "8.2. Dodatkowe znaki szlaków rowerowych

Do oznakowania szlaków rowerowych których przebieg został wyznaczony tylko na obszarze Rzeczypospolitej Polskiej lub posiadających kontynuację poza jej granicami stosuje się znaki:

- R-1 „szlak rowerowy lokalny” (rys. 8.2.1),
- R-1a „początek (koniec) szlaku rowerowego lokalnego” (rys. 8.2.2),
- R-1b „zmiana kierunku szlaku rowerowego lokalnego” (rys. 8.2.3),

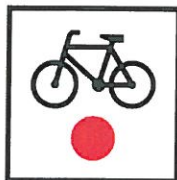
- R-3 „tablica szlaku rowerowego” (rys. 8.2.4),
- R-4 „informacja o szlaku rowerowym” (rys. 8.2.5),
- R-4a „informacja o rzeczywistym przebiegu szlaku rowerowego” (rys.8.2.8),
- R-4b „zmiana kierunku szlaku rowerowego” (rys.8.2.9),
- R-4c „drogowskaz tablicowy szlaku rowerowego” (rys.8.2.11),
- R-4d „drogowskaz szlaku rowerowego w kształcie strzały podający odległość” (rys.8.2.12),
- R-4e „tablica przeddrogowskazowa szlaku drogowego” (rys.8.2.13).

Na znakach R-1, R-1a i R-1b umieszcza się symbol roweru oraz odpowiednio prostokąt, koło lub strzałkę, oznaczające odpowiednio kontynuację, początek (koniec) lub zmianę kierunku szlaku rowerowego. Barwa prostokąta, koła i strzałki odpowiada oznaczeniu (nazwie) szlaku rowerowego.

Znak R-1 umieszcza się pomiędzy połączeniami (skrzyżowaniami) dróg lub szlaków dla potwierdzenia szlaku rowerowego. Znak R-1a umieszcza się na początku i na końcu szlaku. Znak R-1b umieszcza się przed skrzyżowaniami, na których szlak zmienia kierunek.



Rys. 8.2.1. Znak R-1



Rys. 8.2.2. Znak R-1a

Znak R-3 wskazuje odległość do głównych miejscowości położonych przy szlaku rowerowym. Na znaku R-3 można podawać nazwę organizacji turystycznej wytyczającej szlak.



Rys. 8.2.3. Znak R-1b



Rys. 8.2.4. Znak R-3

Znak R-4 (rys.8.2.5) umieszcza się na szlaku rowerowym za każdym połączeniem dróg lub szlaków rowerowych, w tym przejazdem dla rowerzystów w odległości 5 m do 25 m od połączenia dróg lub szlaków rowerowych oraz nie rzadziej niż co 1 km, chyba że na danym odcinku szlaku nie ma możliwości kontynuacji jazdy w innym kierunku.

Rys. 8.2.5. Znak R-4:



a) przykład znaku R-4 z numerem szlaku rowerowego



b) przykład znaku R-4 z numerem szlaku rowerowego i jego barwnym oznaczeniem



c) przykład znaku R-4 z barwnym oznaczeniem szlaku rowerowego

W przypadku utrudnień występujących na szlaku rowerowym pod znakiem R-4 może być umieszczana tabliczka zawierająca symbole wskazujące na rodzaj utrudnienia, w szczególności: nierówna droga, zwężenie jezdni, niebezpieczny zjazd, stromy podjazd, wraz napisem podającym rzeczywistą wartość spadku i nachylenia z dokładnością do 1% (rys.8.2.6).

Tabliczka posiada tło barwy pomarańczowej z czarną ramką tarczy tabliczki i symbolem lub napisem barwy czarnej. Tarcza tabliczki powinna posiadać szerokość znaku R-4, a wysokość równą 75 % jego szerokości. Sposób umieszczenia symbolu lub napisu na tarczy tabliczki określa rys. 9.10.13. Lico tabliczki powinno być wykonane z folii odbłaskowej tego samego typu jak znak R-4.

Rys. 8.2.6. Przykład tabliczki do znaku R-4:



a) dla szlaku rowerowego ze spadkiem



b) dla szlaku rowerowego ze wzniesieniem



c) dla szlaku rowerowego z jego zwężeniem



d) dla szlaku rowerowego na którym występują nierówności



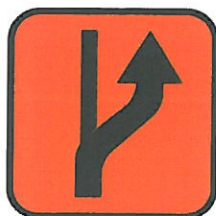
e) umieszczonej pod znakiem R-4

Znak R-4 umieszcza się również na znakach E-12a „drogowskaz do szlaku rowerowego”. Umieszcza się go wówczas na znaku E-12a zamiast symbolu roweru. Przykład połączenia znaku R-4 ze znakiem E-12a przedstawia rys. 8.2.7.



Rys. 8.2.7. Przykład połączenia znaku R-4 ze znakiem E-12a

Znak R-4a umieszcza się pod innymi znakami kategorii R w odległości 50 do 100 m przed połączeniem dróg lub szlaków rowerowych, na którym szlak zmienia kierunek.



Rys. 8.2.8. Znak R-4a

Znak R-4b umieszcza się w odległości 5 do 15 m przed połączeniem dróg lub szlaków rowerowych, na którym szlak zmienia kierunek. Pod znakiem R-4b może być stosowana tabliczka wskazująca rodzaj utrudnienia występującego na szlaku rowerowym analogicznie jak przy znaku R-4 (rys. 8.2.6).

W przypadku gdy istnieje potrzeba wskazania odległości do zmiany kierunku szlaku rowerowego pod znakiem R-4b umieszcza się tabliczkę podającą odległość do połączenia dróg lub szlaków rowerowych, na którym szlak wskazany na znaku R-4b zmienia kierunek. Tabliczka wskazująca odległość do zmiany kierunku powinna spełniać wymagania jak dla tabliczki wskazującej rodzaj utrudnienia występującego na szlaku rowerowym.



Rys. 8.2.9. Znak R-4b

Znaki R-4c i R-4d umieszcza się na szlaku rowerowym przed połączeniami dróg lub szlaków rowerowych, na których istnieje potrzeba wskazania kierunku i odległości do określonej miejscowości lub miejsca na szlaku albo poza nim.



Rys. 8.2.11. Znak R-4c



Rys. 8.2.12. Znak R-4d

Znak R-4e umieszcza się na szlaku rowerowym w odległości 100 do 200 m przed połączeniem dróg lub szlaków rowerowych.



Rys. 8.2.13. Znak R-4e

Lica znaków R-1, R-1a, R-1b i R-3 mogą być wykonywane z folii typu 1 niezależnie od kategorii drogi. Lica pozostałych znaków kategorii R wykonuje się z folii typu 2.

Znaki kategorii R umieszcza się na szlaku rowerowym zgodnie z wymaganiami określonym w pkt 1.5.3, z wyjątkiem wysokości ich umieszczenia, która może wynosić od 1,0 do 2,5 m (do najniższej krawędzi znaku), przy czym w przypadku ruchu pieszego stosuje się wysokość nie niższą niż 2 m.

Konstrukcję i wymiary znaków kategorii R określa pkt 9.10.

Dla umieszczenia znaków drogowskazowych dla rowerzystów na drogach publicznych dopuszcza się wykorzystanie konstrukcji wsporczych istniejących znaków, pod warunkiem że nie spowoduje to błędnego odczytywania istniejących znaków drogowych. Natomiast nie należy umieszczać tych znaków pod znakami określającymi pierwszeństwo na skrzyżowaniu oraz pod znakami kategorii zakazu i nakazu.

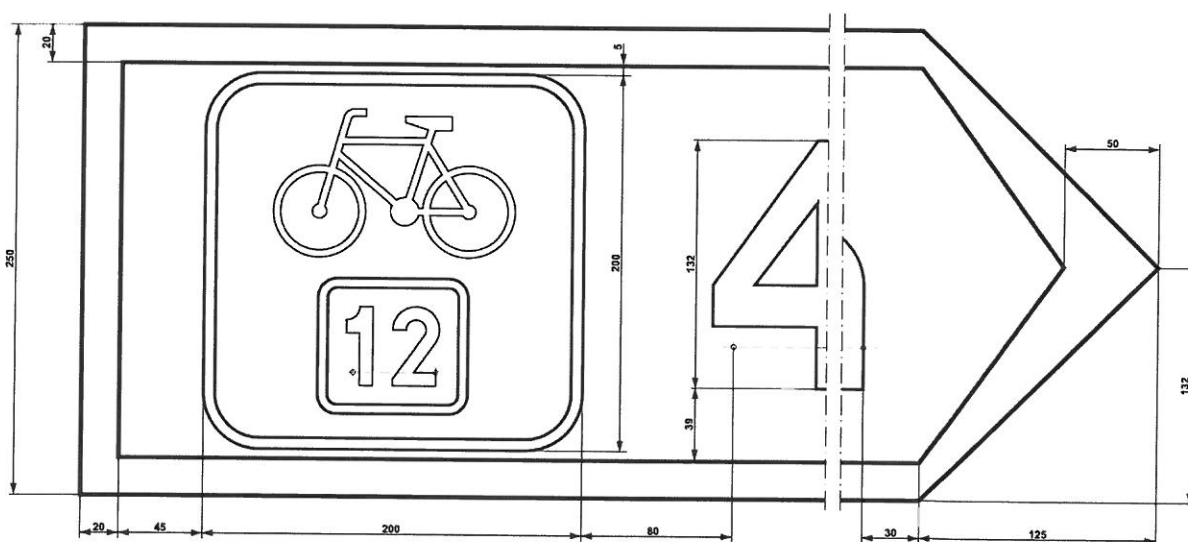
Znaki R-4, R-4a i R-4b mogą być stosowane na szlakach rowerowych w oznakowaniu poziomym jako powtórzenie zastosowanych znaków pionowych. Dopuszcza się aby znaki R-4, R-4a i R-4b w oznakowaniu poziomym występowały samodzielnie (bez umieszczania znaków pionowych).



Znaki te powinny być wykonywane w sposób określony w pkt 5.2.10. załącznika nr 2 do rozporządzenia. Wymiary znaków R-4, R-4a i R-4b w oznakowaniu poziomym wynoszą 250% wymiarów określonych na rys. 9.10.7.–9.10.9.

W przypadku gdy szlak rowerowy biegnie drogą publiczną znaki R-4, R-4a i R-4b w oznakowaniu poziomym umieszcza się tak, aby oś symetrii znaku znajdowała się 0,5 m od prawej krawędzi jezdni.";

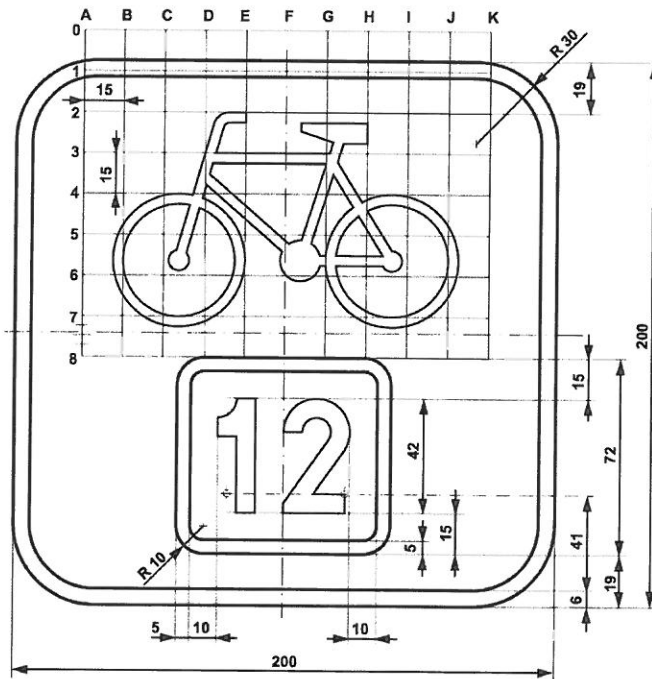
- 4) w części 9 „Konstrukcje znaków drogowych pionowych”:
  - a) w pkt 9.5. "Znaki kierunku i miejscowości" po rys. 9.5.41 dodaje się rysunek 9.5.41a. w brzmieniu:



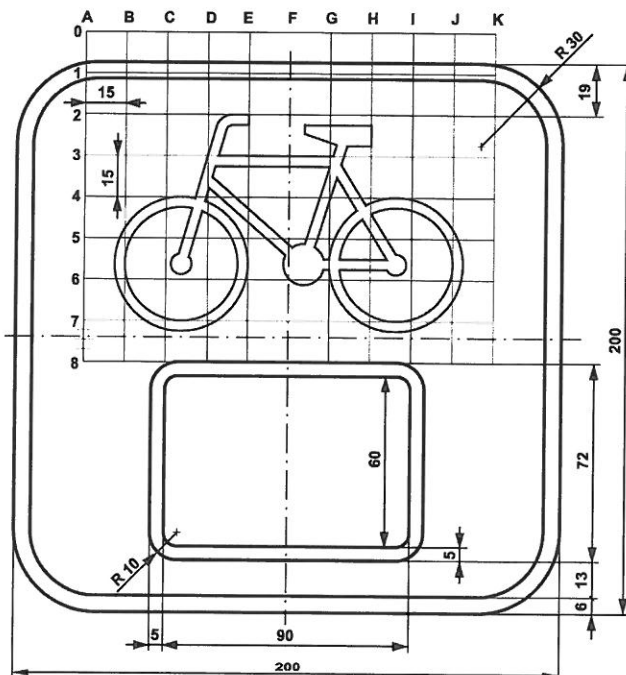
Rys. 9.5.41a. Konstrukcja drogowskazu E-12a ze znakiem R-4a

b) w pkt 9.10. "Dodatkowe znaki szlaków rowerowych" skreśla się rysunek 9.10.4. i rysunek 9.10.5. Po rysunku 9.10.6. dodaje się rysunki: 9.10.7–9.10.13 w brzmieniu:

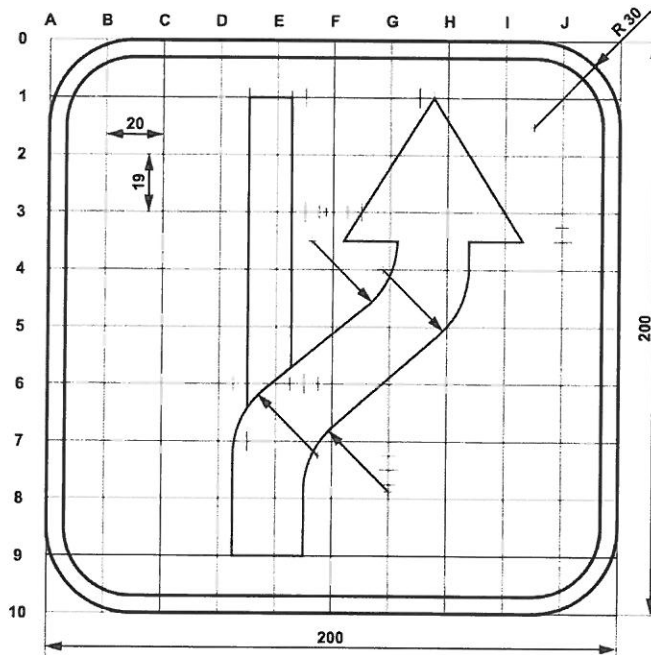
Rys. 9.10.7. Konstrukcja znaku R-4:



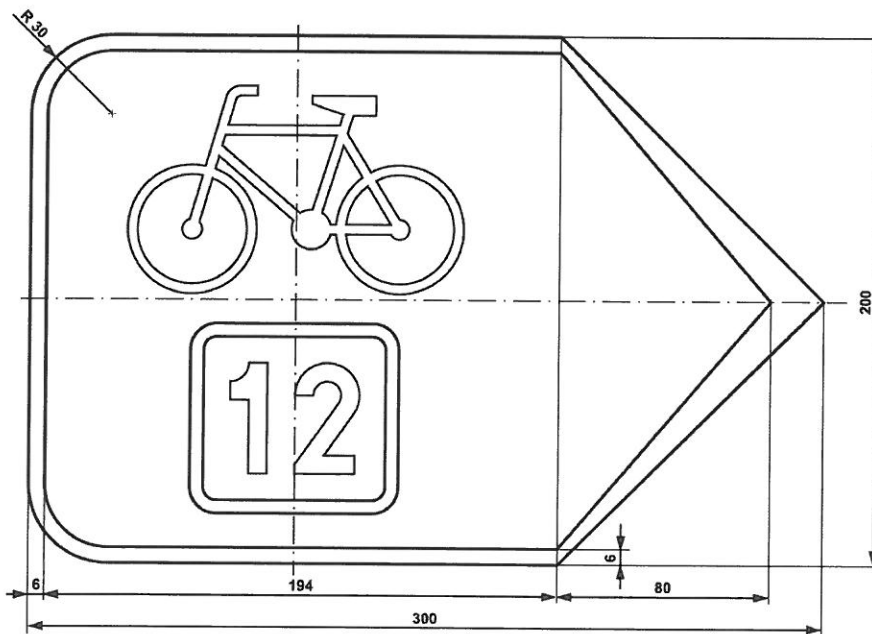
a) na którym umieszcza się numer szlaku rowerowego



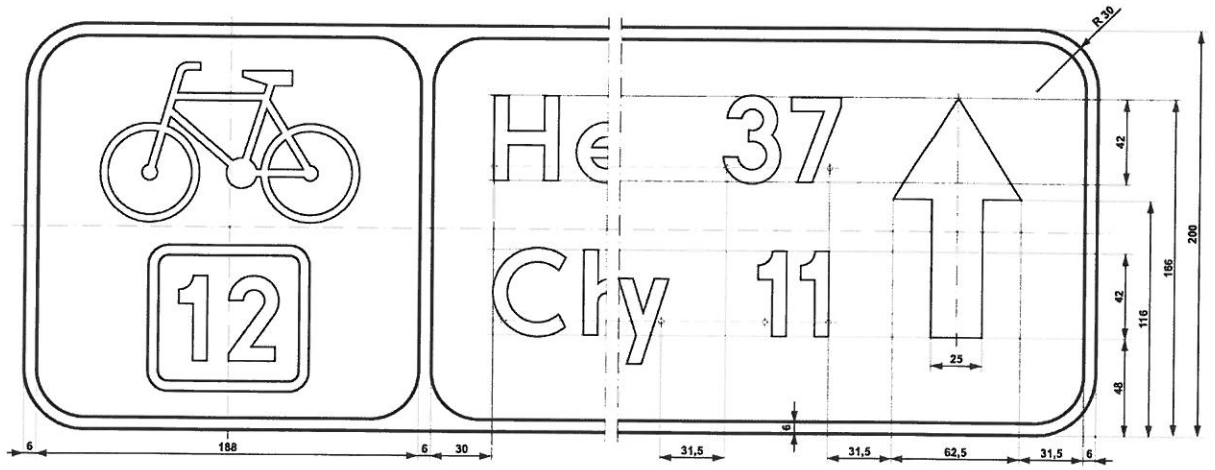
b) na którym umieszcza się symbol albo barwne oznaczenie szlaku rowerowego



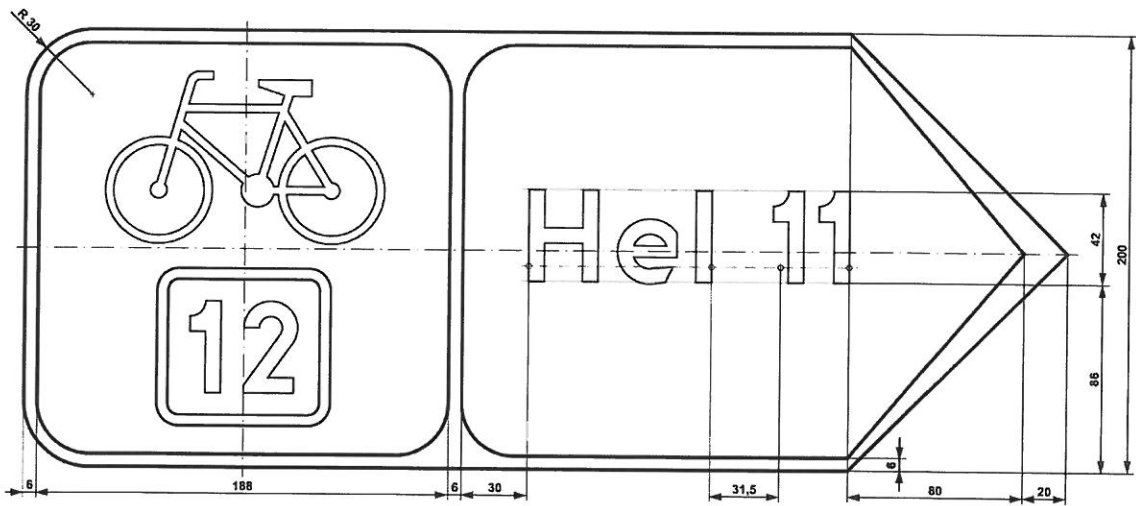
Rys. 9.10.8. Konstrukcja znaku R-4a



Rys. 9.10.9. Konstrukcja znaku R-4b

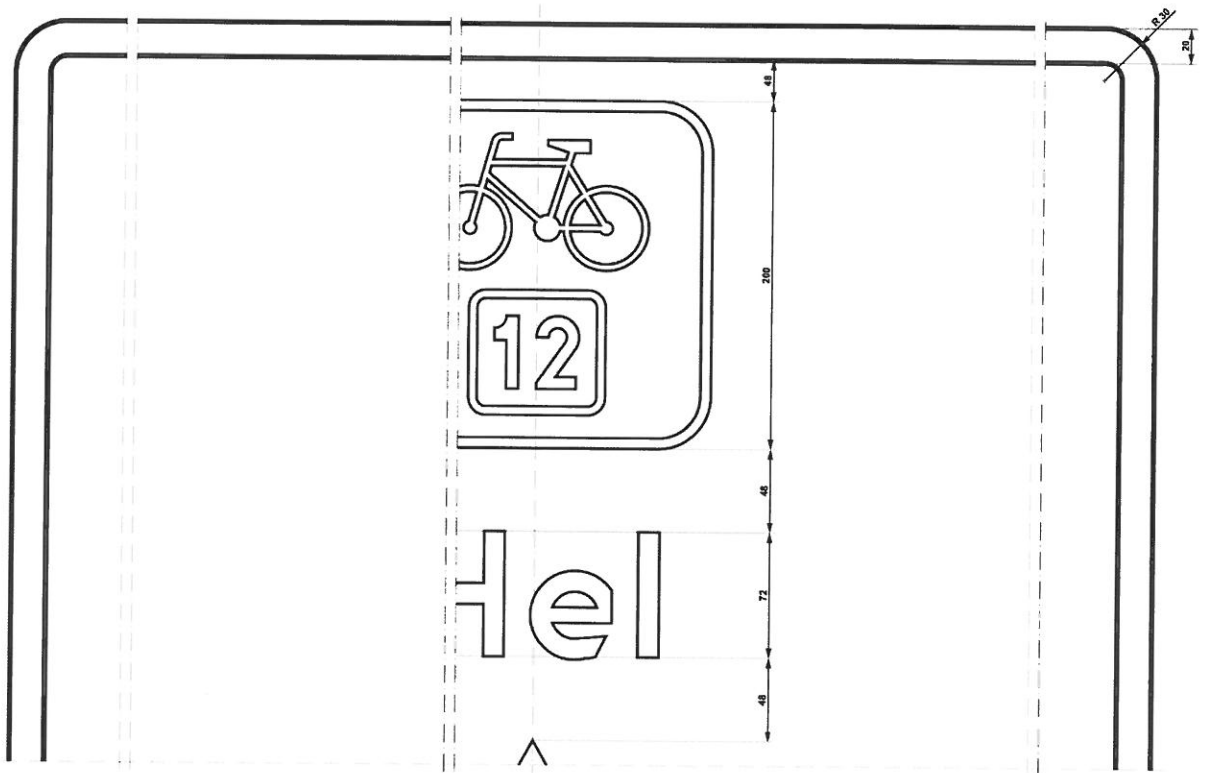


Rys. 9.10.10. Konstrukcja znaku R-4c

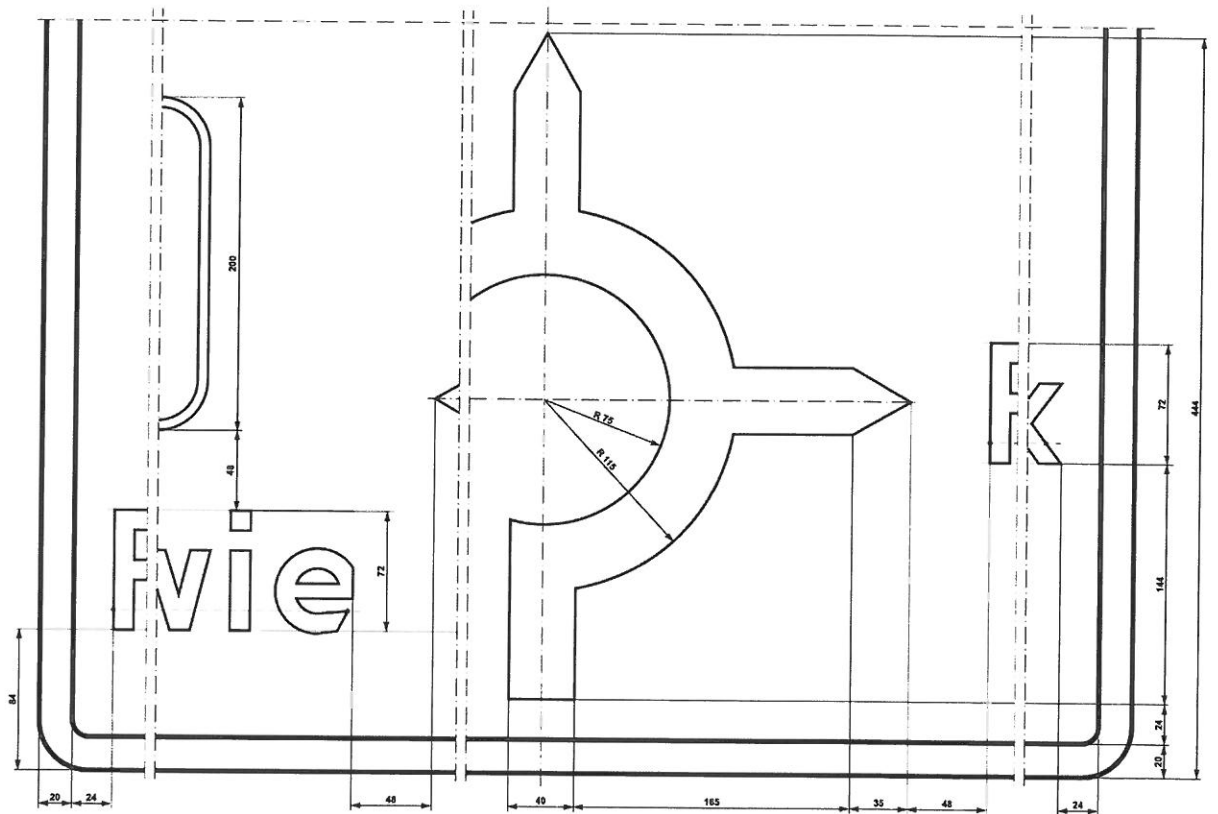


Rys. 9.10.11. Konstrukcja znaku R-4d

Rys. 9.10.12. Konstrukcja znaku R-4e:

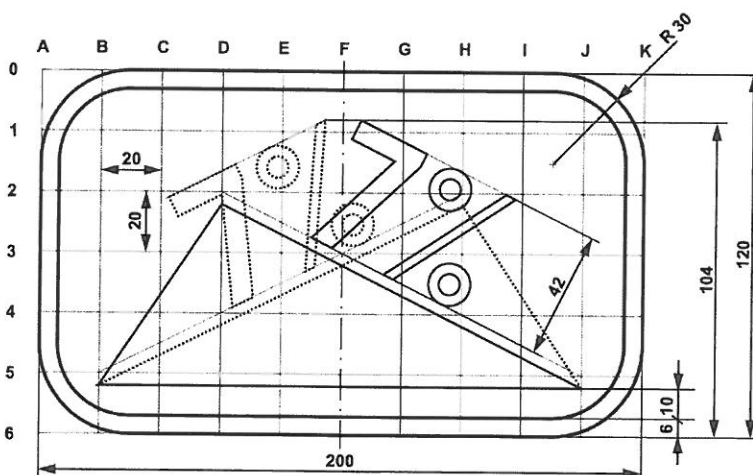


a) górnej jego części

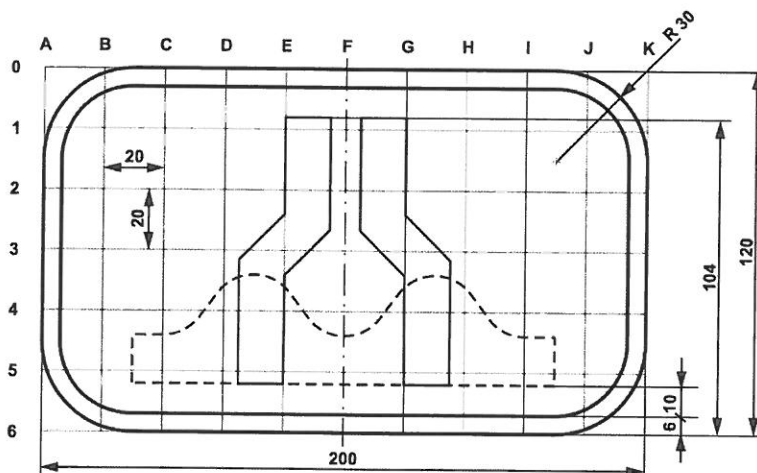


b) dolnej jego części

Rys. 9.10.13. Konstrukcja tabliczki do znaku R-4 i R-4b:



a) z symbolami spadku i wzniesienia



b) z symbolami zężenia i nierówności."

§ 2. 1. Szczegółowe warunki techniczne i warunki umieszczania na drogach znaków R-1 „szlak rowerowy krajowy”, R-1a „początek szlaku rowerowego krajowego”, R-1b „zmiana kierunku szlaku rowerowego krajowego”, określone w załączniku nr 1 do rozporządzenia w części 8 „Dodatkowe znaki pionowe” w pkt 8.2. „Dodatkowe znaki szlaków rowerowych” w brzmieniu dotychczasowym stosuje się zgodnie z tym brzmieniem.

2. Znaki, o których mowa w ust. 1, obowiązują zgodnie z przepisami w sprawie znaków i sygnałów drogowych.

§ 3. Znaki R-2 „szlak krajowy międzynarodowy” i R-2a „zmiana kierunku szlaku rowerowego międzynarodowego”, umieszczone w organizacji ruchu na drogach przed dniem wejścia w życie rozporządzenia mogą pozostać w tej organizacji ruchu, zgodnie z przepisami w sprawie znaków i sygnałów drogowych, nie dłużej niż przez 5 lat od dnia ich ogłoszenia.

§ 4. Rozporządzenie wchodzi w życie po upływie 14 dni od dnia ogłoszenia.

**MINISTER TRANSPORTU,  
BUDOWNICTWA I GOSPODARKI  
MORSKIEJ**

**W porozumieniu:**

**MINISTER SPRAW  
WEWNĘTRZNYCH**

Za zgodność pod względem  
prawny i redakcyjny

ZASTĘPCA DYREKTORA  
Departamentu Prawnego

*Hanna Tetaj-Kuś*





## UZASADNIENIE

Rozporządzenie zmieniające rozporządzenie Ministra Infrastruktury z dnia 3 lipca 2003 r. w sprawie szczegółowych warunków technicznych dla znaków i sygnałów drogowych oraz urządzeń bezpieczeństwa ruchu drogowego i warunków ich umieszczania na drogach (Dz. U. Nr 220, poz. 2181, z późn. zm.) stanowi wykonanie upoważnienia ustawowego zawartego w art. 7 ust. 3 ustawy z dnia 20 czerwca 1997 r. - Prawo o ruchu drogowym (Dz. U. z 2012 r. poz. 1137, z późn. zm.).

Przepisy projektowanego rozporządzenia są konsekwencją prowadzonych prac nad określeniem nowych znaków drogowych z grupy dodatkowych znaków szlaków rowerowych, ich znaczenia i zakresu obowiązywania w przepisach rozporządzenia Ministrów Infrastruktury oraz Spraw Wewnętrznych i Administracji z dnia 31 lipca 2002 r. w sprawie znaków i sygnałów drogowych (Dz. U. Nr 170, poz. 1393, z późn. zm.).

Zaproponowane zmiany w przepisach załącznika nr 1 do rozporządzenia z dnia 3 lipca 2003 r. dają zarządcom szlaków rowerowych, a także zarządcom dróg, nowe narzędzia do organizacji ruchu rowerowego. Zmiany te nie wymagają – w okresie przejściowym – wprowadzenia zmian w dotychczas stosowanym oznakowaniu, umożliwiają znaczącą poprawę jakości podstawowych szlaków rowerowych i poprawę bezpieczeństwa na nich. Mogą być stosowane także z dotychczasowymi znakami szlaków rowerowych (lokalnych). Kolor lica znaków, wymiary i sposób umieszczania znaków drogowaskazowych szlaków rowerowych nie powinny kolidować z istniejącym oznakowaniem drogowaskazowym dla ruchu ogólnego, zatem nie wystąpi ryzyko wprowadzenia w błąd użytkowników dróg.

Nowe znaki drogowaskazowe z grupy „R” będą znacznie lepiej widoczne ze względu na wykonanie ich z folii typu II. Jest to istotne zarówno w dzień, kiedy taki znak odcina się od dowolnego tła znacznie lepiej niż znak nieodblaskowy, jak i po zmierzchu oraz w nocy, kiedy zwykłe (nieodblaskowe) znaki są niemal niewidoczne w słabym świetle rowerowych reflektorów.

Należy również wskazać, iż wejście w życie przepisów projektowanego rozporządzenia spowoduje usunięcie dotychczasowych regulacji dotyczących znaków (R-2 oraz R-2a) oznaczających szlak rowerowy międzynarodowy oraz zmianę kierunku szlaku rowerowego międzynarodowego. Mając to na uwadze, niezbędnym było

wprowadzenie do projektowanej regulacji przepisu przejściowego, który zapewnia obowiązywanie znaków R-2 i R-2a – umieszczonych w organizacji ruchu przed dniem wejścia w życie tych przepisów – jeszcze przez 5 lat, natomiast eliminuje możliwość umieszczenia tych znaków w rozwiązaniach nowoprojektowanych organizacji ruchu.

Przedłożony projekt rozporządzenia nie podlega notyfikacji, o której mowa w rozporządzeniu Rady Ministrów z dnia 23 grudnia 2002 r. w sprawie sposobu funkcjonowania krajowego systemu norm i aktów prawnych (Dz. U. Nr 239, poz. 2039, z późn. zm.).

Zgodnie z ustawą z dnia 7 lipca 2005 r. o działalności lobbingsowej w procesie stanowienia prawa (Dz. U. Nr 169, poz. 1414) projekt rozporządzenia został udostępniony na stronach urzędowego informatora teleinformatycznego - Biuletynu Informacji Publicznej Ministerstwa Infrastruktury. Rozwiązania zawarte w projekcie rozporządzenia są zgodne z prawem Unii Europejskiej.

## OCENA SKUTKÓW REGULACJI

### 1. Podmioty, na które oddziałuje projektowana regulacja

Projekt rozporządzenia oddziałuje na organy zarządzające ruchem oraz sprawujące nadzór nad zarządzaniem ruchem na drogach, organizacje turystyczne, uczestników ruchu drogowego, zarządców dróg, projektantów organizacji ruchu oraz organy uprawnione do kontroli ruchu drogowego.

### 2. Konsultacje społeczne

Projektowane rozporządzenie zostało przekazane w ramach konsultacji społecznych do następujących podmiotów:

- 1) Klubu Inżynierii Ruchu „Klir”,
- 2) Stowarzyszenia Inżynierów i Techników Komunikacji RP,
- 3) Polskiego Kongresu Drogowego,
- 4) Ogólnopolskiej Izby Gospodarczej Drogownictwa,
- 5) Związku Województw RP,
- 6) Konwentu Marszałków Województw Rzeczypospolitej Polskiej
- 7) Konwentu Dyrektorów Zarządów Dróg Wojewódzkich,
- 8) Krajowej Rady Zarządów Dróg Powiatowych,
- 9) Związek Gmin Wiejskich Rzeczypospolitej Polskiej,
- 10) Związku Miast Polskich,
- 11) Unii Miasteczek Polskich,
- 12) Unii Metropolii Polskich,
- 13) Związku Powiatów Polskich,
- 14) Stowarzyszenia na Rzecz Poprawy Bezpieczeństwa Ruchu Drogowego „Droga i Bezpieczeństwo”,
- 15) Stowarzyszenia Prawo na Drodze,
- 16) Instytutu Transportu Samochodowego,

17) Instytutu Badawczego Dróg i Mostów,

18) Stowarzyszenia Linia Życia,

19) Stowarzyszenia Miasta Dla Rowerów,

20) Fundacji VeloPoland,

21) Polskiej Organizacji Turystycznej,

22) Polskiego Towarzystwa Turystyczno – Krajoznawczego,

oraz zamieszczone na stronie internetowej Ministerstwa Transportu, Budownictwa i Gospodarki Morskiej.

Projekt rozporządzenia zostanie przekazany Komisji Wspólnej Rządu i Samorządu Terytorialnego.

### **3. Wpływ regulacji na:**

#### **a) sektor finansów publicznych, w tym budżet państwa i budżety jednostek samorządu terytorialnego**

Proponowane rozwiązania nie wywierają bezpośrednich skutków na finanse państwa, samorządów oraz zarządców dróg. Wskazać należy, iż zgodnie z przepisami pkt 4 w § 11 rozporządzenia Ministra Infrastruktury z dnia 23 września 2003 r. w sprawie szczegółowych warunków zarządzania ruchem na drogach oraz wykonywania nadzoru nad tym zarządzaniem (Dz. U. Nr 177, poz. 1729) organizację ruchu, w szczególności zadania techniczne polegające na umieszczaniu i utrzymaniu znaków drogowych, urządzeń sygnalizacji świetlnej, urządzeń sygnalizacji dźwiękowej oraz urządzeń bezpieczeństwa ruchu, realizuje na własny koszt zarząd drogi. Nie dotyczy to jednak umieszczania i utrzymania znaków oznaczających szlaki turystyczne i dodatkowych znaków szlaków rowerowych – zadania te realizują zainteresowane organizacje turystyczne. Dlatego też, należy mieć na względzie, iż projektowane zmiany przepisów rozporządzenia będą skutkować wydatkami z budżetu organizacji turystycznej i uzależnione będą od ilości i jakości wprowadzanych do organizacji ruchu zmian.

Szacuje się, iż koszt zastosowania w organizacji ruchu dodatkowych znaków szlaków rowerowych stosowanych dotychczas do oznakowania szlaków nie powinien przekroczyć:

– 35 zł dla znaków R-1 „szlak rowerowy lokalny”, R-1a „początek (koniec) szlaku rowerowego lokalnego”, R-1b „zmiana kierunku szlaku rowerowego lokalnego”,

– 40 zł dla znaku R-3 „tablica szlaku rowerowego”.

Natomiast koszt umieszczenia w organizacji ruchu projektowanych znaków szlaków rowerowych wyniesie około:

- 45 zł dla znaków R-4 „informacja o szlaku rowerowym” i R-4a „informacja o rzeczywistym przebiegu szlaku rowerowego”,
- 55 zł dla znaku R-4b „zmiana kierunku szlaku rowerowego”,
- 110 zł dla znaku R-4c „drogowskaz tablicowy szlaku rowerowego”,
- 100 zł dla znaku R-4d „drogowskaz szlaku rowerowego w kształcie strzały podający odległość”,
- 400 zł dla znaku R-4e „tablica przeddrogowskazowa szlaku drogowego”.

Należy wskazać, że przywołany wyżej koszt wykonania dodatkowych znaków szlaków rowerowych (R-4c, R-4d, R-4e), których wielkość (szerokość) jest wynikiem m.in. umieszczonej na znaku nazwy miejscowości, będzie zależny od ostatecznego wymiaru znaku. Zwiększony koszt jednostkowych dla znaków R-4, R-4a, R-4b, R-4c, R-4d, R-4e wynika ze znacznie lepszej jakości materiału z którego będą wykonywane lica tych znaków co wpływa jednocześnie na poprawę widoczności, czytelności i atrakcyjności oznakowania szlaków rowerowych.

Dodatkowe znaki szlaków rowerowych umieszcza się na istniejących w organizacji ruchu konstrukcjach, tj. słupkach, ramach, wysięgnikach, konstrukcjach bramowych wykonanych z materiałów trwałych, z wyjątkiem betonu, a w przypadku braku takich konstrukcji, na konstrukcji wsporczej w postaci słupka o przekroju kołowym lub eliptycznym zamontowanej dla umieszczenia tych znaków. Jednostkowy koszt instalacji konstrukcji wsporczej wynosi około 100 zł.

Projekt rozporządzenia przewiduje również rozwiązania w postaci poziomych znaków R-4 oraz R-4b. Koszt wykonania takiego oznakowania poziomego w zależności od technologii może wynosić od 50 – 350 zł.

#### **b) rynek pracy**

Nie przewiduje się wpływu projektowanego rozporządzenia na rynek pracy.

#### **c) konkurencyjność gospodarki oraz przedsiębiorczość, w tym na funkcjonowanie przedsiębiorstw**

Nie przewiduje się wpływu projektowanego rozporządzenia na konkurencyjność gospodarki i przedsiębiorczość, w tym na funkcjonowanie przedsiębiorstw.

#### **d) sytuację i rozwój regionalny**

Wprowadzenie projektowanych przepisów nie wpłynie na sytuację i rozwój regionalny.