

**ROZPORZĄDZENIE**  
**MINISTRA INFRASTRUKTURY<sup>1)</sup>**

z dnia ..... 2019 r.

**zmieniające rozporządzenie w sprawie szczegółowych warunków technicznych dla znaków i sygnałów drogowych oraz urządzeń bezpieczeństwa ruchu drogowego i warunków ich umieszczania na drogach**

Na podstawie art. 7 ust. 3 ustawy z dnia 20 czerwca 1997 r. – Prawo o ruchu drogowym (Dz. U. z 2018 r. poz. 1990, 2244 i 2322 oraz z 2019 r. poz. 53 i 60) zarządza się, co następuje:

§ 1. W rozporządzeniu Ministra Infrastruktury z dnia 3 lipca 2003 r. w sprawie szczegółowych warunków technicznych dla znaków i sygnałów drogowych oraz urządzeń bezpieczeństwa ruchu drogowego i warunków ich umieszczania na drogach (Dz. U. poz. 2181, z późn. zm.<sup>2)</sup>) wprowadza się następujące zmiany:

1) w załączniku 1:

a) w części 5 „Znaki informacyjne” pkt 5.2.56 otrzymuje brzmienie:

**„5.2.56. Znaki informujące o kontroli prędkości**

**5.2.56.1. Automatyczna kontrola prędkości**

Znak D-51 „automatyczna kontrola prędkości” (rys. 5.2.56.1) stosuje się w celu poinformowania kierujących pojazdami o lokalizacji urządzeń rejestrujących działających samoczynnie, kontrolujących i rejestrujących prędkość ruchu pojazdów.

---

1) Minister Infrastruktury kieruje działem administracji rządowej - transport, na podstawie § 1 ust. 2 pkt 3 rozporządzenia Prezesa Rady Ministrów z dnia 11 stycznia 2018 r. w sprawie szczegółowego zakresu działania Ministra Infrastruktury (Dz. U. poz. 101 i 176).

2) Zmiany wymienionego rozporządzenia zostały ogłoszone w Dz. U. z 2008 r. poz. 413, 813 i 1596, z 2010 r. poz. 411, z 2011 r. poz. 508, 702 i 772, z 2013 r. poz. 891 i 1326, z 2014 r. poz. 1567, z 2015 r. poz. 1314, z 2016 r. poz. 647, z 2017 r. poz. 1062 oraz z 2018 r. poz. 1657.



Rys. 5.2.56.1. Znak D-51

Znak D-51 umieszcza się przed stacjonarnym urządzeniem rejestrującym w odległości:

- od 100 m do 200 m — na drogach o dopuszczalnej prędkości do 60 km/h,
- od 200 m do 500 m — na drogach o dopuszczalnej prędkości powyżej 60 km/h, z wyjątkiem dróg ekspresowych i autostrad,
- od 500 m do 700 m — na drogach ekspresowych i autostradach.

Znak ten stosuje się dla każdego kierunku ruchu, w którym stacjonarne urządzenie rejestrujące może dokonywać pomiarów prędkości.

#### 5.2.56.2. Automatyczna kontrola średniej prędkości

Znak D-51a „automatyczna kontrola średniej prędkości” (rys. 5.2.56.2) stosuje się w celu poinformowania kierujących pojazdami o początku odcinka drogi, na którym średnia prędkość jazdy jest kontrolowana i rejestrowana przez urządzenie rejestrujące działające samoczynnie.



Rys. 5.2.56.2. Znak D-51a

Znak D-51a umieszcza się na początku odcinka drogi objętego automatyczną kontrolą średniej prędkości, w przekroju poprzecznym drogi, w którym znajduje się urządzenie rejestrujące wjazd na odcinek drogi objętej kontrolą średniej prędkości. Na odcinku drogi, którego początek wskazuje znak D-51a powinna obowiązywać stała prędkość dopuszczalna przez całą dobę.

W przypadku, gdy początek odcinka drogi objętego automatyczną kontrolą średniej prędkości znajduje się w miejscu o ograniczonej widoczności ze względu na geometrię drogi albo obiekty znajdujące się w jej bezpośrednim sąsiedztwie, dopuszcza się umieszczenie dodatkowego znaku D-51a wraz z tabliczką T-1a. Znak ten umieszcza się przed początkiem odcinka objętego automatyczną kontrolą średniej prędkości z zachowaniem odległości określonych jak dla znaku D-51 w pkt 5.2.56.1.

### **5.2.56.3. Koniec automatycznej kontroli średniej prędkości**

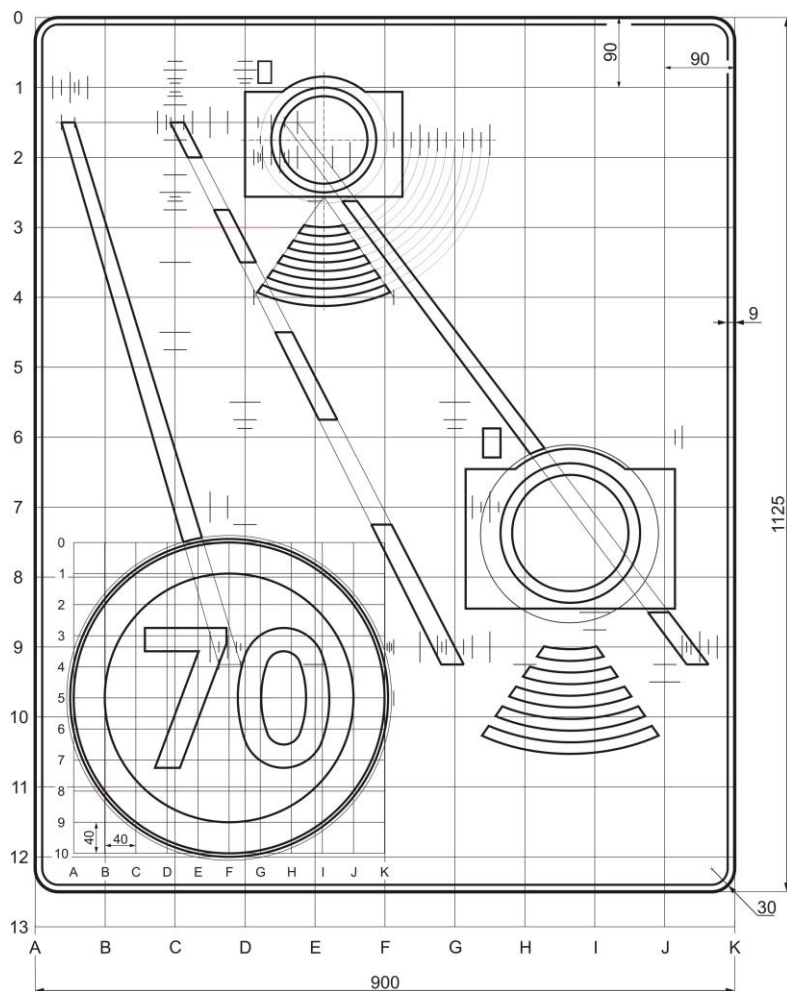
Znak D-51b „koniec automatycznej kontroli średniej prędkości” (rys. 5.2.56.3) stosuje się w celu poinformowania kierujących pojazdami o końcu odcinka drogi, na którym średnia prędkość jazdy jest kontrolowana i rejestrowana przez urządzenia rejestrujące działające samoczynnie. Znak D-51b umieszcza się na końcu odcinka drogi objętego automatyczną kontrolą średniej prędkości, w przekroju poprzecznym drogi, w którym znajduje się urządzenie rejestrujące wyjazd z odcinka drogi objętego kontrolą średniej prędkości.



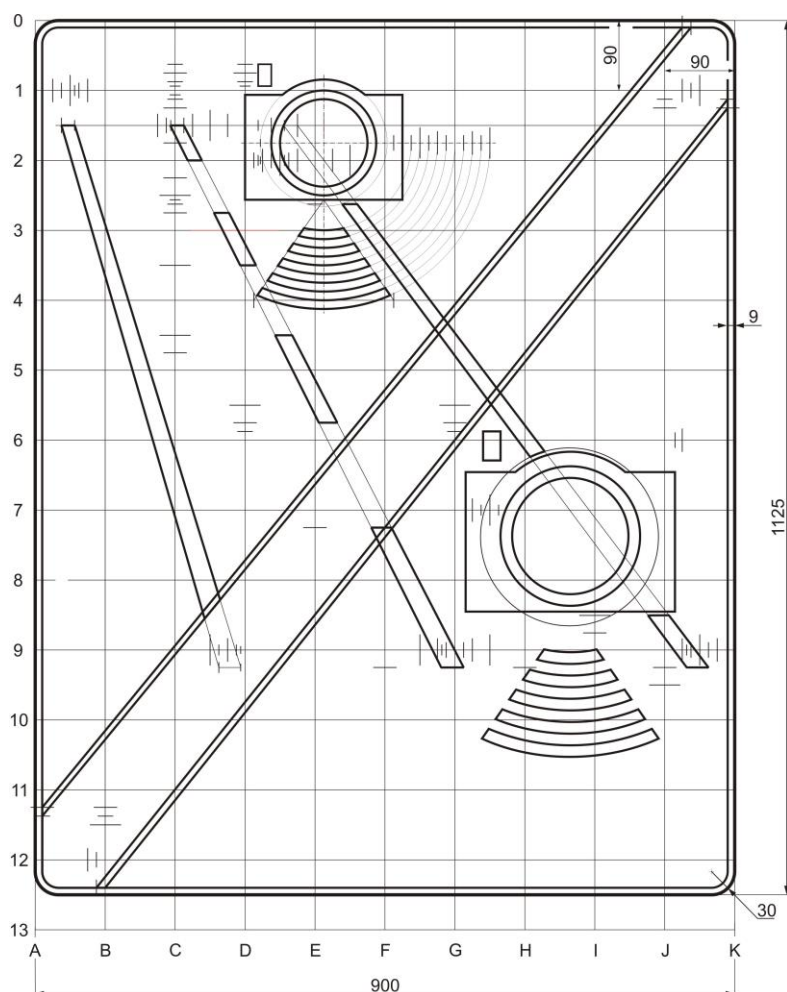
Rys. 5.2.56.3. Znak D-51b

”

- b) w części 9 „Konstrukcje znaków drogowych pionowych” w pkt 9.4 „Znaki informacyjne” dodaje się rys. 9.4.77a „Konstrukcja znaku D-51a” i 9.4.77b. „Konstrukcja znaku D-51b”:



Rys. 9.4.77a. Konstrukcja znaku D-51a. Symbol znaku zakazu B-33 według rys. 9.2.41. Wymiary symbolu urządzenia rejestrującego umieszczonego w dolnej części tarczy znaku D-51a należy zwiększyć do 133 % wymiarów symbolu urządzenia rejestrującego umieszczonego w górnej części znaku.



Rys. 9.4.77b. Konstrukcja znaku D-51b. Wymiary symbolu urządzenia rejestrującego umieszczonego w dolnej części tarczy znaku D-51b należy zwiększyć do 133 % wymiarów symbolu urządzenia rejestrującego umieszczonego w górnej części znaku.

- 2) w załączniku nr 4 w części 14 „Urządzenia do kontroli ruchu drogowego” w pkt 14.6 „Stacjonarne urządzenia rejestrujące” akapit siódmy otrzymuje brzmienie:
- „Miejsce umieszczenia obudowy stacjonarnego urządzenia rejestrującego dokonującego pomiaru prędkości jazdy wraz z urządzeniem rejestrującym oznacza się znakiem informacyjnym D-51, zgodnie z pkt 5.2.56.1 załącznika nr 1 do rozporządzenia. W przypadku, gdy w przekroju poprzecznym drogi umieszczono urządzenie rejestrujące, które kontroluje średnią prędkość jazdy, wjazd na odcinek drogi objętej kontrolą prędkości oznacza się znakiem D-51a, zgodnie z zasadami określonymi w pkt 5.2.56.2 załącznika nr 1 do rozporządzenia. Wyjazd z odcinka drogi objętego kontrolą prędkości oznacza się znakiem D-51b, zgodnie z zasadami określonymi w pkt 5.2.56.3 załącznika nr 1 do rozporządzenia”.

§ 2. Znaki D-51 z tabliczką tekstową, oznaczające odcinkową automatyczną kontrolę prędkości, zostaną zastąpione znakami D-51a „automatyczna kontrola średniej prędkości” i D-51b „koniec automatycznej kontroli średniej prędkości” w terminie 24 miesięcy od dnia wejścia w życie rozporządzenia.

§ 3. Rozporządzenie wchodzi w życie po upływie 14 dni od dnia ogłoszenia.

**MINISTER INFRASTRUKTURY**

**w porozumieniu:**

**MINISTER SPRAW  
WEWNĘTRZNYCH  
I ADMINISTRACJI**

## UZASADNIENIE

Projektowane rozporządzenie zmieniające rozporządzenie w sprawie szczegółowych warunków technicznych dla znaków i sygnałów drogowych oraz urządzeń bezpieczeństwa ruchu drogowego i warunków ich umieszczania na drogach z stanowi wykonanie upoważnienia ustawowego zawartego w art. 7 ust. 3 ustawy z dnia 20 czerwca 1997 r. – Prawo o ruchu drogowym (Dz. U. z 2018 r. poz. 1990, 2244 i 2322 oraz z 2019 r. poz. 53 i 60).

Przedmiotowy projekt rozporządzenia określa – w załączniku nr 1 do rozporządzenia Ministra Infrastruktury z dnia 3 lipca 2003 r. w sprawie szczegółowych warunków technicznych dla znaków i sygnałów drogowych oraz urządzeń bezpieczeństwa ruchu drogowego i warunków ich umieszczania na drogach (Dz. U. poz. 2181, z późn. zm.) – warunki techniczne oraz warunki umieszczania na drogach dla nowych znaków informacyjnych: D-51a „automatyczna kontrola średniej prędkości” i D-51b „koniec automatycznej kontroli średniej prędkości”.

Znaki D-51a i D-51b umieszcza się w pasie drogowym zgodnie z zasadami określonymi w pkt 1.5.1.

Projekt rozporządzenia wprowadza warunek, iż na odcinku drogi, którego początek wskazuje znak D-51a, powinna obowiązywać stała prędkość dopuszczalna przez całą dobę. Celem takiego rozwiązania jest wyeliminowania wątpliwości związanych ze zmianą dopuszczalnej prędkości w obszarze zabudowanym w ciągu doby (wynikającej z art. 20 ust. 1 i 1a ustawy - Prawo o ruchu drogowym).

Projektowane przepisy rozporządzenia przewidują ponadto możliwość poprzedzania początku odcinka drogi objętego automatyczną kontrolą średniej prędkości i oznakowanego znakiem D-51a, dodatkowym znakiem D-51a wraz z tabliczką T-1a podającą odległość do początku tego odcinka drogi. Takie rozwiązanie może być stosowane w przypadku, gdy początek odcinka drogi objętego automatyczną kontrolą średniej prędkości znajduje się w miejscu o ograniczonej widoczności ze względu na geometrię drogi (np. łuk drogi, wzniesienie) albo obiekty znajdujące się w jej bezpośrednim sąsiedztwie.

Ze względu na wprowadzenie odrębnego oznakowania dla urządzeń rejestrujących, które kontrolują średnią prędkość jazdy, w projekcie rozporządzenia uzupełniono przepisy pkt 14.6 o przypadek umieszczenia w przekroju poprzecznym drogi takiego urządzenia oraz jego oznakowania, zgodnie z przepisami pkt 5.2.56.2 i pkt 5.2.56.3 załącznika nr 1.

Projektowane rozwiązania z uwagi na oddziaływanie informacyjne oraz prewencyjne znaków D-51a i D-51b, mogą przyczynić się do skuteczniejszego respektowania przez kierujących pojazdami przepisów ustawy i oznakowania w zakresie dopuszczalnej prędkości, co w efekcie przyczyni się do poprawy bezpieczeństwa ruchu drogowego.

Projektowane rozporządzenie przewiduje, że dotychczas stosowane znaki D-51 z tabliczką tekstową, oznaczające odcinkową automatyczną kontrolę prędkości, zostaną zastąpione znakami D-51a „automatyczna kontrola średniej prędkości” i D-51b „koniec automatycznej kontroli średniej prędkości” w terminie 24 miesięcy od dnia wejścia w życie rozporządzenia.

Projektowane rozporządzenie wejdzie w życie po upływie 14 dni od dnia ogłoszenia

rozporządzenia - zgodnie z art. 4 ust. 1 ustawy z dnia 20 lipca 2000 r. o ogłaszaniu aktów normatywnych i niektórych innych aktów prawnych (Dz. U. z 2017 r. poz. 1523 oraz z 2018 poz. 2243).

Jednocześnie należy wskazać, że nie stwierdzono możliwości podjęcia alternatywnych w stosunku do projektowanego rozporządzenia środków umożliwiających osiągnięcie zamierzonego celu.

Projektowane rozporządzenie nie wymaga przedstawienia właściwym organom i instytucjom Unii Europejskiej, w tym Europejskiemu Bankowi Centralnemu, w celu uzyskania opinii, dokonania powiadomienia, konsultacji albo uzgodnienia.

Projektowane rozporządzenie nie podlega notyfikacji zgodnie z przepisami rozporządzenia Rady Ministrów z dnia 23 grudnia 2002 r. w sprawie sposobu funkcjonowania krajowego systemu notyfikacji norm i aktów prawnych (Dz. U. poz. 2039, z późn. zm.).

Stosownie do art. 5 ustawy z dnia 7 lipca 2005 r. o działalności lobbingskiej w procesie stanowienia prawa (Dz. U. z 2017 r. poz. 248) projekt rozporządzenia zostanie udostępniony na stronach urzędowego informatora teleinformatycznego – Biuletynu Informacji Publicznej.

Stosownie do § 52 ust. 1 uchwały nr 190 Rady Ministrów z dnia 29 października 2013 r. - Regulamin pracy Rady Ministrów (M.P. z 2016 r. poz. 1006, z późn. zm.) projekt rozporządzenia zostanie udostępniony w Biuletynie Informacji Publicznej na stronie podmiotowej Rządowego Centrum Legislacji, w serwisie Rządowy Proces Legislacyjny z dniem skierowania do uzgodnień i konsultacji publicznych.

Projektowane rozporządzenie nie jest sprzeczne z prawem Unii Europejskiej.



<p><b>Nazwa projektu</b></p> <p>Projekt rozporządzenia Ministra Infrastruktury zmieniającego rozporządzenie w sprawie szczegółowych warunków technicznych dla znaków i sygnałów drogowych oraz urządzeń bezpieczeństwa ruchu drogowego i warunków ich umieszczania na drogach</p> <p><b>Ministerstwo wiodące i ministerstwa współpracujące</b></p> <p>Ministerstwo Infrastruktury</p> <p><b>Osoba odpowiedzialna za projekt w randze Ministra, Sekretarza Stanu lub Podsekretarza Stanu</b></p> <p>Marek Chodkiewicz – Podsekretarz Stanu w Ministerstwie Infrastruktury</p> <p><b>Kontakt do opiekuna merytorycznego projektu</b></p> <p>Michał Kozłowski – główny specjalista w Departamencie Transportu Drogowego Ministerstwa Infrastruktury</p> <p>e-mail: <a href="mailto:Michal.Kozlowski@mi.gov.pl">Michal.Kozlowski@mi.gov.pl</a></p>	<p><b>Data sporządzenia</b></p> <p>28.01.2019 r.</p> <p><b>Źródło:</b></p> <p>inne</p> <p><b>Nr w wykazie prac legislacyjnych Ministra Infrastruktury:</b></p> <p>232</p>
--	---

## OCENA SKUTKÓW REGULACJI

### 1. Jaki problem jest rozwiązywany?

Rozwiązanie zawarte w dotychczas obowiązujących przepisach *rozporządzenia Ministra Infrastruktury z dnia 3 lipca 2003 r. w sprawie szczegółowych warunków technicznych dla znaków i sygnałów drogowych oraz urządzeń bezpieczeństwa ruchu drogowego i warunków ich umieszczania na drogach* (Dz. U. poz. 2181, z późn. zm.) w postaci znaku D-51 „automatyczna kontrola prędkości” z tabliczką tekstową podającą długość odcinka objętego kontrolą prędkości, jest zbyt mało czytelne i rozpoznawalne dla kierujących pojazdami.

### 2. Rekomendowane rozwiązanie, w tym planowane narzędzia interwencji, i oczekiwany efekt

Przedmiotowy projekt rozporządzenia przewiduje nowe znaki informujące o odcinku drogi objętym automatyczną kontrolą średniej prędkości (D-51a „automatyczna kontrola średniej prędkości”) oraz o końcu tego odcinka (D-51b „koniec automatycznej kontroli średniej prędkości”), a także określa wymagania techniczne dla wskazanych znaków.

### 3. Jak problem został rozwiązany w innych krajach, w szczególności krajach członkowskich OECD/UE?

Brak danych

### 4. Podmioty, na które oddziałuje projekt

Grupa	Wielkość	Źródło danych	Oddziaływanie
Kierujący pojazdami	Brak danych	–	Wprowadzenie nowych znaków drogowych D-51a „automatyczna kontrola średniej prędkości” i D-51b „koniec automatycznej kontroli średniej prędkości” wskazujące początek oraz koniec odcinka objętego kontrolą średniej prędkości, będzie miało bezpośredni wpływ na kierujących pojazdami poprzez zapewnienie lepszej czytelności

			(rozpoznawalności) oznakowania, a w rezultacie lepszą identyfikację początku oraz końca odcinka drogi, na którym prowadzona jest kontrola średniej prędkości.
Główny Inspektorat Transportu Drogowego			
Organy zarządzające ruchem na drogach	2 (GDDKiA, Marszałek Województwa Pomorskiego)	MI – dane własne	W przypadku wymiany oznakowania – zatwierdzają projekty organizacji ruchu na drogach uwzględniając nowe wymagania.
Zarządcy dróg	2 (GDDKiA, Zarząd Województwa Pomorskiego)	–	Umieszczenie w pasie drogi publicznej znaków drogowych spełniających nowe wymagania

#### 5. Informacje na temat zakresu, czasu trwania i podsumowanie wyników konsultacji

#### 6. Wpływ na sektor finansów publicznych

(ceny stałe z ..... r.)	Skutki w okresie 10 lat od wejścia w życie zmian [mln zł]											
	0	1	2	3	4	5	6	7	8	9	10	Łącznie (0-10)
<b>Dochody ogółem</b>	-	-	-	-	-	-	-	-	-	-	-	-
budżet państwa	-											
JST	-											
pozostałe jednostki (oddzielnie)												
<b>Wydatki ogółem</b>		0,04185	0,03915									<b>0,081</b>
budżet państwa		0,03915	0,03915									0,0783
JST		0,0027										0,0027
pozostałe jednostki (oddzielnie)												
<b>Saldo ogółem</b>		-0,04185	-0,03915									<b>-0,081</b>
budżet państwa		-0,03915	-0,03915									-0,0783
JST		-0,0027										-0,0027
pozostałe jednostki (oddzielnie)												
Źródła finansowania	<ul style="list-style-type: none"> <li>▪ budżet państwa (w ramach wydatków przeznaczonych na utrzymanie dróg, planowanych w ustawie budżetowej w części 39 „Transport” - bez konieczności ich zwiększania) – w przypadku dróg krajowych,</li> <li>▪ budżety jednostek samorządu terytorialnego – w przypadku pozostałych dróg.</li> </ul>											

	<p>Wdrożenie przepisów rozporządzenia będzie skutkowało dodatkowymi wydatkami dla budżetu państwa i dla budżetu jednostki samorządu terytorialnego.</p> <p>Obciążenia finansowe będą wynikały z konieczności zastosowania w organizacji ruchu na drogach krajowych i na drodze wojewódzkiej nr 218 (samorządowej) nowego oznakowania wyznaczającego początek (znak D-51 „automatyczna kontrola prędkości”) i koniec (znak D-51 „automatyczna kontrola prędkości”) odcinka drogi objętego automatyczną kontrolą średniej prędkości poprzedzającego urządzenie rejestrujące, a także z konieczności przygotowania projektów organizacji ruchu dla odcinków dróg objętych kontrolą.</p> <p>Szacunkowy koszt umieszczenia jednego znaku D-51a wraz z konstrukcją wsporczą i znaku D-51b wraz z konstrukcją wsporczą wynosić będzie po około 600 zł dla każdego znaku, natomiast jednostkowy koszt sporządzenia projektu organizacji ruchu dla odcinka objętego kontrolą można szacować na ok. 1500 zł. Koszty umieszczenia nowych znaków D-51a i D-51b na drogach krajowych zarządzanych przez Generalnego Dyrektora Dróg Krajowych i Autostrad dla 29 odcinków drogi objętych automatyczną kontrolą średniej prędkości będą wynosiły 34 800 zł, a koszty sporządzenia projektów organizacji ruchu 43 500 zł, i będą stanowiły obciążenie budżetu państwa.</p> <p>W przypadku odcinka objętego kontrolą na drodze wojewódzkiej nr 218 zarządzanej przez Zarząd Województwa Pomorskiego, koszt umieszczenia jednego znaku D-51a wraz z konstrukcją wsporczą i jednego znaku D-51b wraz z konstrukcją wsporczą dla jednego odcinka drogi objętego automatyczną kontrolą średniej prędkości wyniesie łącznie około 1200 zł, natomiast koszt sporządzenia projektu organizacji ruchu wyniesie ok. 1500 zł. Koszty te będą stanowiły wydatek dla jednostki samorządu terytorialnego.</p> <p>Obciążenia finansowe wynikające z wymiany znaków drogowych na drogach krajowych zostaną sfinansowane w ramach wydatków planowanych w ustawie budżetowej na lata 2019 i 2020 w części 39 - <i>Transport</i>, dział 600 Transport i łączność, rozdział 60011 - <i>Drogi publiczne krajowe</i>.</p>
--	---

Dodatkowe informacje, w tym wskazanie źródeł danych i przyjętych do obliczeń założeń	
--	--

**7. Wpływ na konkurencyjność gospodarki i przedsiębiorczość, w tym funkcjonowanie przedsiębiorców oraz na rodzinę, obywateli i gospodarstwa domowe**

Brak								
Czas w latach od wejścia w życie zmian		0	1	2	3	5	10	Łącznie (0-10)
W ujęciu pieniężnym (w mln zł, ceny stałe z ..... r.)	duże przedsiębiorstwa							
	sektor mikro-, małych i średnich przedsiębiorstw							
	rodzina, obywatele oraz gospodarstwa domowe							
	(dodaj/usuń)							
W ujęciu niepieniężnym	duże przedsiębiorstwa							
	sektor mikro-, małych i							

	średnich przedsiębiorstw	
	rodzina, obywatele oraz gospodarstwa domowe	
	(dodaj/usuń)	
Niemierzalne	(dodaj/usuń)	
	(dodaj/usuń)	
Dodatkowe informacje, w tym wskazanie źródeł danych i przyjętych do obliczeń założeń	Brak danych	

### 8. Zmiana obciążeń regulacyjnych (w tym obowiązków informacyjnych) wynikających z projektu

nie dotyczy

Wprowadzane są obciążenia poza bezwzględnie wymaganymi przez UE (szczegóły w odwróconej tabeli zgodności).

tak  
 nie  
 nie dotyczy

zmniejszenie liczby dokumentów  
 zmniejszenie liczby procedur  
 skrócenie czasu na załatwienie sprawy  
 inne:

zwiększenie liczby dokumentów  
 zwiększenie liczby procedur  
 wydłużenie czasu na załatwienie sprawy  
 inne:

Wprowadzane obciążenia są przystosowane do ich elektroniczności.

tak  
 nie  
 nie dotyczy

Komentarz:

### 9. Wpływ na rynek pracy

Wejście w życie proponowanych w projekcie rozporządzenia rozwiązań pozostanie bez wpływu na rynek pracy.

### 10. Wpływ na pozostałe obszary

środowisko naturalne  
 sytuacja i rozwój regionalny  
 inne:

demografia  
 mienie państwowe

informatyzacja  
 zdrowie

Omówienie wpływu

-

### 11. Planowane wykonanie przepisów aktu prawnego

W przedmiotowym projekcie rozporządzenia przewidziano przepis o charakterze przejściowym, zgodnie z którym znaki D-51 z tabliczką tekstową, oznaczające odcinkową automatyczną kontrolę prędkości, zostaną zastąpione znakami D-51a „automatyczna kontrola średniej prędkości” i D-51b „koniec automatycznej

kontroli średniej prędkości” w terminie 24 miesięcy od dnia wejścia w życie rozporządzenia.

Przepisy rozporządzenia mają zastosowanie do nowych znaków umieszczanych na drogach po dniu ich wejścia w życie, natomiast dostosowanie znaków drogowych znajdujących się w pasie drogowym dróg publicznych do nowych wymagań, będzie następować w odpowiednio długim terminie (tj. 24 miesięcy od dnia wejścia w życie rozporządzenia), tak aby zminimalizować obciążenia finansowe dla zarządców dróg, wynikające z wymiany znaków.

**12. W jaki sposób i kiedy nastąpi ewaluacja efektów projektu oraz jakie mierniki zostaną zastosowane?**

Nie dotyczy

**13. Załączniki (istotne dokumenty źródłowe, badania, analizy itp.)**

Brak