

**ROZPORZĄDZENIE  
MINISTRA INFRASTRUKTURY<sup>1)</sup>**

z dnia ..... 2019 r.

**w sprawie wymagań technicznych i eksploatacyjnych dla lotnisk użytku publicznego,  
dla których została wydana decyzja o ograniczonej certyfikacji**

Na podstawie art. 59a ust. 6 ustawy z dnia 3 lipca 2002 r. – Prawo lotnicze (Dz. U. z 2018 r. poz. 1183, 1629 i 1637 oraz z 2019 r. poz. 235) zarządza się, co następuje:

Rozdział 1

**Przepisy ogólne**

§ 1. Rozporządzenie określa wymagania techniczne i eksploatacyjne w stosunku do lotnisk użytku publicznego, dla których została wydana decyzja o ograniczonej certyfikacji, o której mowa w art. 59a ust. 2 ustawy z dnia 3 lipca 2002 r. – Prawo lotnicze.

§ 2. 1. Ilekroć w rozporządzeniu jest mowa o:

- 1) drodze startowej, drodze startowej nieprzyrządowej, drodze kołowania, liczbie klasyfikacyjnej statku powietrznego – ACN (Aircraft classification number), liczbie klasyfikacyjnej nawierzchni – PCN (Pavement classification number), polu wlotów, polu ruchu naziemnego, przeszkodzie, progu, długościach deklarowanych, powierzchni podejścia i powierzchni wznoszenia – należy przyjmować ich znaczenie zgodnie z przepisami Załącznika 14 tom I;
- 2) drodze startowej bez nawierzchni sztucznej – należy przez to rozumieć drogę startową posiadającą jedną z nawierzchni naturalnych: darniową, darniową wzmocnioną, gruntową lub gruntową wzmocnioną;
- 3) nawierzchni sztucznej – należy przez to rozumieć nawierzchnię wykonaną z betonu cementowego, betonu asfaltowego, materiałów kompozytowych albo metalu;
- 4) obiekcie o konstrukcji łamliwej – należy przez to rozumieć obiekt, który po uderzeniu złamie się albo odkształci w sposób powodujący jak najmniejsze ryzyko uszkodzenia statku powietrznego;

---

<sup>1)</sup> Minister Infrastruktury kieruje działem administracji rządowej – transport, na podstawie § 1 ust. 2 pkt 3 rozporządzenia Prezesa Rady Ministrów z dnia 11 stycznia 2018 r. w sprawie szczegółowego zakresu działania Ministra Infrastruktury (Dz. U. poz. 101 i 176).

- 5) strefie podejścia końcowego i startu (FATO), strefie przyziemienia i wznoszenia (TLOF), strefie FATO typu „droga startowa” oraz długościach deklarowanych lotniska dla śmigłowców – należy przyjmować ich znaczenie zgodnie z przepisami Załącznika 14 tom II;
- 6) ustawie – należy przez to rozumieć ustawę z dnia 3 lipca 2002 r. – Prawo lotnicze;
- 7) Załączniku 14 tom I – należy przez to rozumieć Załącznik 14 „Lotniska” tom I „Projektowanie i eksploatacja lotnisk” do Konwencji o międzynarodowym lotnictwie cywilnym, sporządzonej w Chicago dnia 7 grudnia 1944 r. (Dz. U. z 1959 r. poz. 212 z późn. zm.<sup>2)</sup>), ogłoszony w załączniku do obwieszczenia nr 3 Prezesa Urzędu Lotnictwa Cywilnego z dnia 11 stycznia 2019 r. w sprawie ogłoszenia tekstu Załącznika 14, tomu I do Konwencji o międzynarodowym lotnictwie cywilnym, sporządzonej w Chicago dnia 7 grudnia 1944 r. (Dz. Urz. ULC poz. 4) (w brzmieniu z dnia 11 stycznia 2019 r.);
- 8) Załączniku 14 tom II – należy przez to rozumieć Załącznik 14 „Lotniska” tom II „Lotniska dla śmigłowców” do Konwencji o międzynarodowym lotnictwie cywilnym, sporządzonej w Chicago dnia 7 grudnia 1944 r., ogłoszony w załączniku do obwieszczenia nr 4 Prezesa Urzędu Lotnictwa Cywilnego z dnia 12 czerwca 2018 r. w sprawie ogłoszenia tekstu Załącznika 14, tomu II do Konwencji o międzynarodowym lotnictwie cywilnym, sporządzonej w Chicago dnia 7 grudnia 1944 r. (Dz. Urz. ULC poz. 5) (w brzmieniu z dnia 11 stycznia 2019 r.).

2. Kompetencje i obowiązki „właściwej władzy”, o której mowa w przepisach Załącznika 14 tom I lub Załącznika 14 tom II, wskazanych w niniejszym rozporządzeniu, pełni Prezes Urzędu Lotnictwa Cywilnego.

## Rozdział 2

### **Wymagania dla lotniska dla samolotów z drogą startową o nawierzchni sztucznej**

§ 3. 1. Dla lotniska dla samolotów z drogą startową o nawierzchni sztucznej wymagania techniczne i eksploatacyjne, z zastrzeżeniem § 4–10, określają normy i zalecane metody postępowania, o których mowa w Załączniku 14 tom I w:

- 1) rozdziale 1 „Wymagania ogólne”, z wyłączeniem pkt 1.2.1, 1.2.2, 1.4 i 1.5.1;
- 2) rozdziale 2 „Dane dotyczące lotniska”, z wyłączeniem pkt 2.1.2, 2.1.3, 2.7.2, 2.9.4, 2.9.7, 2.9.9, 2.9.10, 2.11.2 i 2.11.4;

---

<sup>2)</sup> Zmiany wymienionej umowy zostały ogłoszone w Dz. U. z 1963 r. poz. 137 i 138, z 1969 r. poz. 210 i 211, z 1976 r. poz. 130, 131, 188, 189, 227 i 228, z 1984 r. poz. 199 i 200, z 2000 r. poz. 446 i 447, z 2002 r. poz. 527 i 528, z 2003 r. poz. 700 i 701 oraz z 2012 r. poz. 368, 369, 370 i 371.

- 3) rozdziale 3 „Charakterystyki fizyczne”, z wyłączeniem pkt 3.1.16, 3.1.18, 3.1.23, 3.3, 3.4.13, 3.5.2, 3.5.4, 3.9–3.11, 3.12.1–3.12.4 i 3.13–3.15;
- 4) rozdziale 5 „Pomoce wzrokowe dla nawigacji”, z wyłączeniem pkt 5.2.1.7, 5.2.1.8, 5.2.4.3, 5.2.5.2, 5.2.6.5, 5.2.8, 5.2.9, 5.2.10–5.2.10.9, 5.2.13, 5.2.14, 5.2.16, 5.2.17, 5.3.1.2, 5.3.2, 5.3.5.2 lit. a, 5.3.5.5, 5.3.5.7–5.3.5.23, 5.3.7.3, 5.3.12.2, 5.3.12.4, 5.3.15, 5.3.17–5.3.27, 5.3.29, 5.3.30, 5.4.1–5.4.3, 5.4.6, 5.5.2 i 5.5.5–5.5.8;
- 5) rozdziale 7 „Pomoce wzrokowe do oznakowania stref o ograniczonym użytkowaniu”;
- 6) rozdziale 8 „Systemy elektryczne”, z wyłączeniem pkt 8.1.4, 8.1.5, 8.1.8–8.11 i 8.3.3–8.3.5;
- 7) rozdziale 10 „Obsługa techniczna lotniska”, z wyłączeniem pkt 10.2.3–10.2.7, 10.3.2, 10.4.5, 10.5.8, 10.5.9 i 10.5.13;
- 8) dodatku 1 „Kolory naziemnych świateł lotniczych, oznakowania poziomego, znaków pionowych i tablic”;
- 9) dodatku 2 „Charakterystyki naziemnych świateł lotniczych”;
- 10) dodatku 3 „Oznakowanie poziome informacyjne i nakazu”;
- 11) dodatku 4 „Wymagania dotyczące projektowania znaków pionowych dla dróg kołowania”;

2. Na lotnisku dla samolotów z drogą startową o nawierzchni sztucznej do obszarów bez nawierzchni sztucznej przeznaczonych do wykonywania operacji lotniczych stosuje się przepisy rozdziału 3.

3. Dopuszcza się wykonywanie operacji lotniczych na lotnisku dla samolotów z drogą startową o nawierzchni sztucznej przez statki powietrzne, których liczba klasyfikacyjna statku powietrznego – ACN (Aircraft classification number) jest większa od liczby klasyfikacyjnej nawierzchni – PCN (Pavement classification number) ustalonej dla danej drogi startowej, pod warunkiem że w instrukcji operacyjnej lotniska, o której mowa w art. 69 ust. 1 ustawy, zostaną określone metody i kryteria, o których mowa w rozdziale 2 „Dane dotyczące lotniska” pkt 2.6.7 Załącznika 14 tom I, pozwalające na kontrolę użytkowania nawierzchni dla danego typu operacji lotniczej.

4. Wyniki badań i pomiarów nośności nawierzchni sztucznej pola ruchu naziemnego, wykonywanych prac remontowych i konserwacyjnych oraz okresowych kontroli stanu nawierzchni są dokumentowane.

§ 4. Wymagania Załącznika 14 tom I, o których mowa w:

- 1) rozdziale 2 „Dane dotyczące lotniska” pkt 2.7.2, rozdziale 3 „Charakterystyki fizyczne” pkt 3.13 i 3.14, rozdziale 5 „Pomoce wzrokowe dla nawigacji” pkt 5.2.13, 5.2.14, 5.3.24, 5.3.27, 5.4.1, 5.4.3 i 5.4.6 i w rozdziale 10 „Obsługa techniczna lotniska” pkt 10.3.3, mają zastosowanie do lotniska dla samolotów z drogą startową o nawierzchni sztucznej posiadającej płytę postojową o nawierzchni sztucznej;
- 2) rozdziale 3 „Charakterystyki fizyczne” pkt 3.3 i w rozdziale 5 „Pomoce wzrokowe dla nawigacji” pkt 5.2.9, 5.3.18.1 i 5.3.19, mają zastosowanie do lotniska dla samolotów z drogą startową o nawierzchni sztucznej posiadającej płaszczyznę do zawracania o nawierzchni sztucznej;
- 3) rozdziale 3 „Charakterystyki fizyczne” pkt 3.9–3.11, 3.12.2–3.12.4, rozdziale 5 „Pomoce wzrokowe dla nawigacji” pkt 5.2.8, 5.2.10.1–5.2.10.7, 5.2.10.9, 5.2.16, 5.2.17, 5.3.15, 5.3.17, 5.3.18, 5.3.20, 5.3.21, 5.3.23, 5.3.27, 5.3.29, 5.4.1–5.4.3, 5.4.6, 5.5.5, 5.5.6 i w rozdziale 10 „Obsługa techniczna lotniska” pkt 10.2.7, 10.3.2, 10.5.8, 10.5.9, mają zastosowanie do lotniska dla samolotów z drogą startową o nawierzchni sztucznej posiadającej drogę kołowania o nawierzchni sztucznej;
- 4) rozdziale 3 „Charakterystyki fizyczne” pkt 3.15 i w rozdziale 5 „Pomoce wzrokowe dla nawigacji” pkt 5.3.22, mają zastosowanie do lotniska dla samolotów z drogą startową o nawierzchni sztucznej posiadającej stanowisko do odladzania o nawierzchni sztucznej.

§ 5. Wymagania Załącznika 14 tom I, o których mowa w:

- 1) rozdziale 3 „Charakterystyki fizyczne” pkt 3.1.25,
  - 2) rozdziale 5 „Pomoce wzrokowe dla nawigacji” pkt 5.2.16, 5.2.17, 5.3.1.2, 5.3.2, 5.3.5.5, 5.3.23, 5.3.24, 5.3.27, 5.4.1–5.4.3 i 5.4.6,
  - 3) rozdziale 8 „Systemy elektryczne” pkt 8.1.10, 8.1.11 i 8.3.3–8.3.5,
  - 4) rozdziale 9 „Lotniskowe służby operacyjne, wyposażenie i instalacje” pkt 9.9
- mają zastosowanie do lotniska dla samolotów z drogą startową o nawierzchni sztucznej, na którym są wykonywane loty handlowe.

§ 6. 1. W przypadku lotniska dla samolotów z drogą startową o nawierzchni sztucznej o cyfrze kodu referencyjnego lotniska 1 albo 2, użytkowanego w nocy, które nie posiada systemu świateł podejścia do lądowania oraz przesuniętego progu drogi startowej, stosuje się oświetlenie obejmujące światła krawędziowe drogi startowej, światła początku drogi startowej, światła końca drogi startowej oraz światła wskaźnika kierunku lądowania. Zastosowane światła mogą być stacjonarne lub przenośne.

2. Światła krawędziowe drogi startowej:

- 1) są światłami stałymi, koloru białego;
- 2) mają światłość nie mniejszą niż 35 kandel;
- 3) wysyłają wiązkę świetlną pod kątem co najmniej  $15^\circ$  nad poziomem drogi startowej;
- 4) są widoczne ze wszystkich kierunków niezbędnych do wykonywania operacji startu lub lądowania.

3. Światła początku drogi startowej:

- 1) są światłami stałymi, jednokierunkowymi, koloru zielonego;
- 2) mają światłość nie mniejszą niż 35 kandel;
- 3) wysyłają wiązkę świetlną pod kątem co najmniej  $15^\circ$  nad poziomem drogi startowej;
- 4) są widoczne od strony podejścia do drogi startowej.

4. Światła końca drogi startowej:

- 1) są światłami stałymi, jednokierunkowymi, koloru czerwonego;
- 2) mają światłość nie mniejszą niż 35 kandel;
- 3) wysyłają wiązkę świetlną pod kątem co najmniej  $15^\circ$  nad poziomem drogi startowej;
- 4) są widoczne od strony środka drogi startowej.

5. Jeżeli początek drogi startowej jest używany również jako koniec drogi startowej, oprawy świateł początku drogi startowej mogą być wykorzystane również jako oprawy świateł końca drogi startowej przy zastosowaniu odpowiednich filtrów barwnych.

6. Światła krawędziowe drogi startowej są rozmieszczane w odstępach nie większych niż 100 m wzdłuż bocznej granicy drogi startowej.

7. Światła początku drogi startowej oraz światła końca drogi startowej instaluje się w liczbie co najmniej sześciu lamp równomiernie rozmieszczonych pomiędzy rzędami świateł krawędziowych drogi startowej oraz symetrycznie względem jej linii środkowej, w dwóch grupach, w których światła są równo oddalone od siebie. Odległość między grupami świateł jest nie większa niż połowa odległości pomiędzy światłami krawędziowymi drogi startowej.

8. Schemat układu świateł drogi startowej o nawierzchni sztucznej na lotnisku dla samolotów, o których mowa w ust. 1, określa załącznik nr 1 do rozporządzenia.

9. Światła, o których mowa w ust. 1, instaluje się w odległości nie większej niż 0,5 m od wewnętrznej strony oznaczników granicy pola wlotów.

10. W przypadku wykonywania lotów w porze nocnej na lotnisku dla samolotów z drogą startową o nawierzchni sztucznej:

- 1) przynajmniej jeden wskaźnik kierunku wiatru jest oświetlony;
- 2) zainstalowane światła nie są zasłaniane przez oznaczniki i inne przedmioty lub przeszkody.

§ 7. 1. Lotnicze urządzenia naziemne, zlokalizowane na lotnisku dla samolotów z drogą startową o nawierzchni sztucznej o cyfrze kodu referencyjnego lotniska 1 albo 2, użytkowanym w nocy i nieposiadającym systemu świateł podejścia do lądowania oraz przesuniętego progu drogi startowej, mają system zasilania elektroenergetycznego.

2. W przypadku wystąpienia awarii systemu zasilania elektroenergetycznego, o którym mowa w ust. 1, system ten nie może powodować wytwarzania przez lotnicze urządzenia naziemne błędnych i mylących informacji wzrokowych lub komunikatów dla załogi statku powietrznego.

3. Lotnisko, o którym mowa w ust. 1, wyposaża się w rezerwowe źródło zasilania z priorytetem dla urządzeń łączności.

§ 8. Lotnicze urządzenia naziemne znajdujące się w pasie drogi startowej lub w jego pobliżu, stanowiące przeszkodę lotniczą:

- 1) umieszcza się jak najbliżej podłoża;
- 2) oznakowuje się zgodnie z wymaganiami dla oznakowania przeszkód lotniczych;
- 3) są obiektami o konstrukcji łamliwej.

§ 9. Wiązka światła, o której mowa w rozdziale 5 „Pomoce wzrokowe dla nawigacji” pkt 5.3.3.7 i 5.3.3.11 Załącznika 14 tom I, w płaszczyźnie pionowej powinna zawierać się od kąta wzniesienia nie większego niż  $1^\circ$  do kąta wzniesienia wystarczającego do prowadzenia statku powietrznego na maksymalnej wysokości, dla jakiej przewidziana jest dana latarnia.

§ 10. Lotnisko dla samolotów z drogą startową o nawierzchni sztucznej zabezpiecza się przed dostępem nieuprawnionych osób i pojazdów oraz przed wtargnięciem na nie zwierząt mogących stanowić zagrożenie dla statków powietrznych.

### Rozdział 3

#### **Wymagania dla lotniska dla samolotów z drogą startową bez nawierzchni sztucznej**

§ 11. 1. Na lotnisku dla samolotów z drogą startową bez nawierzchni sztucznej wyznacza się co najmniej jedną drogę startową.

2. W przypadku lotniska dla samolotów z drogą startową bez nawierzchni sztucznej mającego kilka dróg startowych, jako główną drogę startową wyznacza się drogę startową najdłuższą lub najczęściej używaną.

§ 12. 1. Kształt i wymiary pola wzlotów lotniska dla samolotów z drogą startową bez nawierzchni sztucznej uwzględniają kierunki dominujących wiatrów, topografię terenu w otoczeniu lotniska oraz rodzaje statków powietrznych wykonujących na tym lotnisku operacje lotnicze.

2. Na lotnisku dla samolotów z jedną drogą startową bez nawierzchni sztucznej granicami tej drogi startowej są granice pola wzlotów.

§ 13. 1. W przypadku lotniska dla samolotów z drogą startową bez nawierzchni sztucznej drogi kołowania i płyty postojowe dla samolotów mogą mieć nawierzchnie sztuczne.

2. Do nawierzchni sztucznych dróg kołowania i płyt postojowych, o których mowa w ust. 1, stosuje się wymagania, o których mowa w § 3 ust. 1 pkt 3, 5, 10 i 11, § 4 pkt 1 i 3 oraz § 5 pkt 1 i 2.

§ 14. 1. W przypadku lotniska dla samolotów z drogą startową bez nawierzchni sztucznej określa się wyłącznie cyfrę kodu referencyjnego lotniska.

2. Cyfra kodu referencyjnego lotniska dla samolotów z drogą startową bez nawierzchni sztucznej jest określana dla głównej drogi startowej.

§ 15. 1. Długość drogi startowej bez nawierzchni sztucznej na lotnisku dla samolotów zapewnia co najmniej:

- 1) bezpieczne wyhamowanie podczas lądowania statku powietrznego o dopuszczalnych największych wymiarach i największym ciężarze dla tego lotniska, aż do jego zatrzymania się, przy założeniu, że przelot nad początkiem drogi startowej następuje na wysokości co najmniej 10 m oraz nad obiektami budowlanymi lub naturalnymi występującymi w strefie powierzchni podejścia na wysokości co najmniej 15 m albo
- 2) przelot statku powietrznego przy wykonywaniu operacji startu nad końcem drogi startowej na wysokości co najmniej 10 m oraz na wysokości co najmniej 15 m nad obiektami budowlanymi lub naturalnymi występującymi w strefie powierzchni wznoszenia

– w zależności od tego, która z tych długości jest większa.

2. W przypadku wykonywania na lotnisku dla samolotów z drogą startową bez nawierzchni sztucznej lotu zespołu samolotu holującego i statku powietrznego holowanego długość drogi startowej odpowiada wymaganiom określonym w ust. 1 pkt 2.

§ 16. 1. Na lotnisku dla samolotów z drogą startową bez nawierzchni sztucznej wyznacza się długości deklarowane dla każdego kierunku drogi startowej.

2. Sposób wyznaczania długości deklarowanych, o których mowa w ust. 1, jest określony w sekcji 3 załącznika A do Załącznika 14 tom I.

3. Jeżeli na lotnisku dla samolotów z drogą startową bez nawierzchni sztucznej zostanie zastosowane zabezpieczenie wydłużonego startu lub zabezpieczenie przerwane startu, to długości deklarowane wyznacza się w sposób określony w sekcji 2 załącznika A do Załącznika 14 tom I.

§ 17. Szerokość drogi startowej bez nawierzchni sztucznej na lotnisku dla samolotów nie może być mniejsza niż:

- 1) 50 m – w przypadku lotniska o kodzie referencyjnym 1 i 2;
- 2) 80 m – w przypadku lotniska o kodzie referencyjnym 3 i 4.

§ 18. 1. Ukształtowanie podłużne drogi startowej bez nawierzchni sztucznej na lotnisku dla samolotów umożliwia widoczność dowolnego punktu znajdującego się na wysokości 2 m nad powierzchnią drogi startowej z każdego innego punktu znajdującego się również na wysokości 2 m nad powierzchnią drogi startowej, z odległości równej co najmniej połowie długości tej drogi.

2. W przypadku krzyżujących się dróg startowych bez nawierzchni sztucznej na lotnisku dla samolotów jest możliwe uproszczenie granicy pola wlotów przez łączenie czołowych krawędzi dróg startowych.

3. Zastosowanie uproszczenia, o którym mowa w ust. 2, wymaga przygotowania powiększonej w wyniku uproszczenia powierzchni pola wlotów zgodnie z wymogami określonymi w § 22.

§ 19. 1. Nachylenie podłużne drogi startowej bez nawierzchni sztucznej na lotnisku dla samolotów obliczone przez podzielenie różnicy między maksymalną i minimalną wysokością drogi startowej wzdłuż jej linii środkowej przez długość tej drogi startowej nie może przekraczać:

- 1) 2,5% – w przypadku lotniska o kodzie referencyjnym 1 i 2;
- 2) 1,5% – w przypadku lotniska o kodzie referencyjnym 3 i 4;



3) 18% – w przypadku lotniska położonego w obszarach górskich, pod warunkiem że nie jest ono wykorzystywane do lotów handlowych.

2. Miejscowe nachylenie podłużne drogi startowej bez nawierzchni sztucznej na lotnisku dla samolotów nie może przekraczać:

- 1) 3% – w przypadku lotniska o kodzie referencyjnym 1 i 2;
- 2) 2,5% – w przypadku lotniska o kodzie referencyjnym 3 i 4;
- 3) 20% – w przypadku lotniska położonego w obszarach górskich, pod warunkiem że nie jest ono wykorzystywane do lotów handlowych.

3. Zmiany nachylenia podłużnego drogi startowej bez nawierzchni sztucznej na lotnisku dla samolotów są łagodne, o minimalnym promieniu krzywizny:

- 1) 5000 m – w przypadku lotniska o kodzie referencyjnym 1 i 2;
- 2) 10 000 m – w przypadku lotniska o kodzie referencyjnym 3 i 4.

4. Odległość między załamaniami sąsiednich prostych nachylenia podłużnego drogi startowej bez nawierzchni sztucznej na lotnisku dla samolotów wynosi nie mniej niż 40 m.

5. W przypadku lotniska dla samolotów z drogą startową bez nawierzchni sztucznej położonego w obszarach górskich, niewykorzystywanego do lotów handlowych odległość między załamaniami sąsiednich prostych nachylenia podłużnego drogi startowej wynosi nie mniej niż 20 m.

§ 20. 1. Nachylenie poprzeczne drogi startowej bez nawierzchni sztucznej na lotnisku dla samolotów nie może być większe niż:

- 1) 3% – w przypadku lotniska o kodzie referencyjnym 1 i 2;
- 2) 2,5% – w przypadku lotniska o kodzie referencyjnym 3 i 4.

2. Nachylenie, o którym mowa w ust. 1, nie może być mniejsze niż:

- 1) 1% – w przypadku określonym w ust. 4;
- 2) 0,5% – w przypadku określonym w ust. 5.

3. Zmiany nachylenia poprzecznego drogi startowej bez nawierzchni sztucznej na lotnisku dla samolotów są łagodne, z zastosowaniem krzywych o minimalnym promieniu 3000 m.

4. Profil poprzeczny drogi startowej bez nawierzchni sztucznej na lotnisku dla samolotów jest wypukły, dwukierunkowy symetryczny lub jednokierunkowy.

5. Dopuszcza się poziomy lub wklęsły profil poprzeczny drogi startowej bez nawierzchni sztucznej na lotnisku dla samolotów w przypadku występowania w jej strukturze

gruntu gliniasto-piaszczystego z przewagą frakcji piaskowej zapewniającego przepuszczalność wody.

§ 21. 1. Ukształtowanie powierzchni drogi startowej bez nawierzchni sztucznej na lotnisku dla samolotów umożliwia szybkie odprowadzanie wód opadowych z nawierzchni. Przy kształtowaniu powierzchni tej drogi startowej uwzględnia się rzeźbę terenu, rodzaj gruntu, poziom wód gruntowych, a także skrzyżowanie z inną drogą startową.

2. Nawierzchnia pola ruchu naziemnego inna niż nawierzchnia drogi startowej bez nawierzchni sztucznej na lotnisku dla samolotów ma spadki uzależnione od rodzaju gruntu, zapewniające skuteczny odpływ wód opadowych.

3. Do odprowadzania wód opadowych stosuje się urządzenia wspomagające:

- 1) odprowadzanie wód opadowych z nawierzchni pola wlotów;
- 2) przechwytywanie wody, która spływa na pole wlotów z sąsiadujących terenów;
- 3) obniżanie poziomu wód gruntowych.

4. W przypadkach nadmiernego nawilgocenia gruntu, na całym obszarze lotniska dla samolotów z drogą startową bez nawierzchni sztucznej należy stosować drenowanie lub rowy melioracyjne zlokalizowane poza zabezpieczeniem pola wlotów, które przechwytyują wodę z terenów położonych wyżej.

5. Urządzenia i obiekty, o których mowa w ust. 3 i 4, nie mogą stanowić przeszkody.

6. Na obszarze pola ruchu naziemnego nie mogą występować uszkodzenia, zanieczyszczenia, lokalne wzniesienia lub zagłębienia, które mogłyby zagrażać bezpieczeństwu wykonywanych operacji lotniczych.

§ 22. 1. Wytrzymałość nawierzchni pola wlotów określa się na podstawie przyjętych obciążeń eksploatowanych statków powietrznych z uwzględnieniem tych obciążeń na jednostkę powierzchni i częstotliwości ich występowania.

2. Nawierzchnia darniowa pola wlotów ma jednakową nośność na całej powierzchni oraz równomierny porost traw o mocnym i gęstym systemie korzeniowym i wysokości trawy nieprzekraczającej 15 cm.

3. Nawierzchnię darniową pola wlotów zakłada się na gruncie o takiej wytrzymałości, aby odkształcenie pionowe nawierzchni podczas przejazdu koła statku powietrznego o największych wymiarach, największym ciężarze oraz ciśnieniu jednostkowym na badaną powierzchnię około 10 kG/cm<sup>2</sup> (1,0 MPa) wynosiło nie więcej niż 2 cm.

4. Nawierzchnia darniowa pola ruchu naziemnego, inna niż nawierzchnia pola wlotów, jest tak zagęszczona, aby w czasie ruchu statków powietrznych nie powstawały koleiny głębsze niż 5 cm.

5. Nośność i wytrzymałość nawierzchni darniowej pola ruchu naziemnego, innej niż nawierzchnia pola wlotów, na której znajdują się statki powietrzne z pracującymi silnikami, nie mogą być mniejsze od nośności i wytrzymałości nawierzchni pola wlotów.

6. Części pola ruchu naziemnego, inne niż nawierzchnie pola wlotów, urząda się w taki sposób, aby kołowanie statków powietrznych z własnym napędem lub holowanych odbywało się bez narażania innych statków powietrznych na uszkodzenia, z uwzględnieniem parametrów fizycznych i eksploatacyjnych statków powietrznych.

7. Dopuszcza się gruntową nawierzchnię pola wlotów wykazującą wytrzymałość określoną w ust. 3, pod warunkiem że nawierzchnia ta będzie chroniła przed powstawaniem zastoisk wody, błota oraz pyłu, które mogłyby powodować uszkodzenia statku powietrznego.

8. Dopuszcza się stosowanie na drogach startowych wzmocnienia podłoża nawierzchni darniowej i gruntowej, również w części tych nawierzchni, w celu uzyskania zwiększonej jej wytrzymałości, pod warunkiem zachowania równości nawierzchni dróg startowych na całej ich powierzchni.

§ 23. 1. Granicę pola wlotów oznacza się za pomocą oznaczników granicy pola wlotów, które zapewnią jego identyfikację z kabiny statku powietrznego znajdującego się w powietrzu od momentu rozpoczęcia podejścia do lądowania lub na ziemi oraz wykonywanie operacji lotniczych bez możliwości niezamierzonego wykołowania poza granicę pola wlotów.

2. Oznaczniki granicy pola wlotów rozmieszcza się na granicy pola wlotów lub na zewnątrz pola wlotów w odległości do 3 m od jego granicy.

3. Oznaczniki granicy pola wlotów rozmieszcza się w miarę możliwości w jednakowej odległości, nie większej niż 100 m od siebie.

4. W przypadku krzyżujących się dróg startowych na polu wlotów oznaczniki granicy pola wlotów rozmieszcza się również we wszystkich miejscach załamania granicy pola wlotów.

5. Oznacznik granicy pola wlotów jest:

- 1) przenośny;
- 2) obiektem o konstrukcji łamliwej;

- 3) koloru białego albo pomarańczowego, albo jest kombinacją tych kolorów w celu zapewnienia jak największego kontrastu z tłem;
- 4) odblaskowy – w przypadku lotniska dla samolotów z drogą startową bez nawierzchni sztucznej obsługującego loty w porze nocnej.

6. Wzdłuż poprzecznej granicy drogi startowej lub przesuniętego progu rozmieszcza się, co najmniej 2 oznaczniki granicy pola wzlotów.

7. W przypadku utrzymywania trawy o wysokości do 5 cm dopuszcza się rozmieszczenie na poziomie terenu oznaczników płaskich w kolorze białym lub innym zapewniającym jak największy kontrast z tłem, z tym że wzdłuż poprzecznej granicy drogi startowej lub przesuniętego progu rozmieszcza się co najmniej 3 oznaczniki płaskie, w tym jeden w osi drogi startowej.

8. Kształt i wymiary oznaczników granicy pola wzlotów i oznaczników płaskich określa załącznik nr 2 do rozporządzenia.

§ 24. 1. Drogi kołowania bez nawierzchni sztucznej na lotnisku dla samolotów z drogą startową bez nawierzchni sztucznej oznacza się oznacznikami dla drogi kołowania bez nawierzchni sztucznej o parametrach określonych dla oznaczników granicy pola wzlotów. Oznaczniki dla drogi kołowania bez nawierzchni sztucznej umieszcza się w odległości nie większej niż 3 m od krawędzi tej drogi oraz w jednakowej odległości nie większej niż 80 m od siebie na prostych odcinkach drogi kołowania bez nawierzchni sztucznej i nie większej niż 50 m od siebie na łukach tej drogi.

2. W przypadku, o którym mowa w ust. 1, dopuszcza się zastosowanie zamiast oznaczników dla drogi kołowania bez nawierzchni sztucznej flag prostokątnych w kolorze niebieskim o wysokości do 0,7 m nad poziomem podłoża i o wymiarach materiału flagi wynoszących co najmniej 0,5 m szerokości i 0,3 m wysokości. Flagi umieszcza się w odległości nie większej niż 3 m od krawędzi drogi kołowania i w jednakowej odległości nie większej niż 50 m od siebie, a na łukach drogi kołowania – w odległości nie większej niż 20 m od siebie.

3. Oznacznik dla drogi kołowania bez nawierzchni sztucznej jest:

- 1) przenośny;
- 2) obiektem o konstrukcji łamliwej;
- 3) koloru niebieskiego;
- 4) odblaskowy – w przypadku lotniska dla samolotów z drogą startową bez nawierzchni sztucznej obsługującego loty w porze nocnej.

4. W przypadku utrzymywania trawy o wysokości do 5 cm dopuszcza się rozmieszczenie na poziomie terenu, wzdłuż dróg kołowania bez nawierzchni sztucznej, oznaczników płaskich w kolorze niebieskim, o kształcie i wymiarach określonych dla oznaczników płaskich, o których mowa w § 23 ust. 7.

5. W przypadku konieczności całkowitego lub częściowego wyłączenia z użytkowania drogi startowej bez nawierzchni sztucznej lub drogi kołowania bez nawierzchni sztucznej należy stosować normy i zalecane metody postępowania, o których mowa w Załączniku 14 tom I w rozdziale 7 „Pomoce wzrokowe do oznakowania stref o ograniczonym użytkowaniu”.

§ 25. 1. W przypadku wystąpienia opadów śniegu, jeżeli oznaczniki, o których mowa w § 23, są niewidoczne z kabiny statku powietrznego znajdującego się w powietrzu od momentu rozpoczęcia podejścia do lądowania lub na ziemi, stosuje się oznaczniki dla drogi startowej pokrytej śniegiem.

2. Dopuszcza się stosowanie oznaczników dla drogi startowej pokrytej śniegiem jedynie do oznaczenia granicy używanej części drogi startowej pokrytej śniegiem.

3. Oznaczniki dla drogi startowej pokrytej śniegiem rozmieszcza się wzdłuż boków drogi startowej pokrytej śniegiem, w odstępach nie większych niż 100 m od siebie, symetrycznie względem linii środkowej drogi startowej i w odległości poprzecznej od linii środkowej drogi startowej nie mniejszej niż 1,5 szerokości statku powietrznego w taki sposób, aby były widoczne z kabiny statku powietrznego znajdującego się w powietrzu od momentu rozpoczęcia podejścia do lądowania lub na ziemi.

4. Oznaczniki dla drogi startowej pokrytej śniegiem rozmieszcza się poprzecznie do drogi startowej pokrytej śniegiem w celu wskazania progu i końca tej drogi.

5. Oznacznik dla drogi startowej pokrytej śniegiem:

- 1) jest przenośny;
- 2) jest dobrze widoczny;
- 3) jest obiektem o konstrukcji łamliwej;
- 4) ma kolor na przemian czarny i pomarańczowy;
- 5) jest umieszczony pionowo;
- 6) ma wysokość od 0,5 m do 1,5 m i długość 3 m;
- 7) jest odblaskowy – w przypadku lotniska dla samolotów z drogą startową bez nawierzchni sztucznej obsługującego loty w porze nocnej.

6. Zapewnia się możliwość umocowania oznaczników dla drogi startowej pokrytej śniegiem na pokrywie śnieżnej lub w gruncie.

7. Kształt oznaczników dla drogi startowej pokrytej śniegiem odpowiada kształtowi oznaczników granicy pola wlotów, o których mowa w § 23 ust. 1.

§ 26. 1. Lotnisko dla samolotów z drogą startową bez nawierzchni sztucznej posiada, co najmniej jeden wskaźnik kierunku wiatru.

2. Wskaźnik kierunku wiatru jest:

- 1) widoczny ze statku powietrznego znajdującego się na polu ruchu naziemnego lub będącego w locie z wysokości co najmniej 300 m;
- 2) oddalony od zawirowań powietrza wywołanych przez sąsiednie obiekty.

3. Wskaźnik kierunku wiatru jest wykonany z tkaniny i ma kształt ściętego stożka o długości co najmniej 3,6 m, którego średnica większej podstawy jest nie mniejsza niż 0,9 m, a średnica mniejszej podstawy jest nie mniejsza niż 0,3 m. Tkanina jest wykonana w kolorach: białym i czerwonym albo białym i pomarańczowym, ułożonych naprzemiennie.

4. Położenie wskaźnika kierunku wiatru na powierzchni terenu lotniska jest oznaczone okręgiem w postaci białego pasa o szerokości 1,2 m i o średnicy 15 m ze środkiem w miejscu usytuowania konstrukcji wsporczej wskaźnika.

5. W przypadku umieszczenia wskaźnika kierunku wiatru na obiekcie, w instrukcji operacyjnej lotniska należy wskazać dokładną lokalizację wskaźnika, podając jego współrzędne geograficzne oraz lokalizację obiektu, na którym się on znajduje.

6. Kształt i wymiary wskaźnika kierunku wiatru określa załącznik nr 3 do rozporządzenia.

§ 27. 1. Na lotnisku dla samolotów z drogą startową bez nawierzchni sztucznej poza granicą pola wlotów, w celu zabezpieczenia statku powietrznego przed uszkodzeniem, zapewnia się obszar o szerokości pola wlotów i długości określonej w ust. 2, zwany dalej „zabezpieczeniem pola wlotów”.

2. Na lotnisku dla samolotów z drogą startową bez nawierzchni sztucznej odległości między granicą pola wlotów a granicą zabezpieczenia pola wlotów wynoszą:

- 1) na kierunkach startu i nieprzypadkowego podejścia do lądowania co najmniej:
  - a) 30 m – w przypadku lotniska o kodzie referencyjnym 1,
  - b) 60 m – w przypadku lotniska o kodzie referencyjnym 2–4;
- 2) na kierunkach startu i przypadkowego podejścia do lądowania co najmniej 60 m;

- 3) na innych kierunkach co najmniej:
  - a) 10 m – w przypadku lotniska o kodzie referencyjnym 1 i 2,
  - b) 15 m – w przypadku lotniska o kodzie referencyjnym 3 i 4.

3. Zabezpieczenie pola wlotów ma powierzchnię wyrównaną o nachyleniu nieprzekraczającym 5%, bez nagłych różnic poziomów, zapewniającą ochronę statku powietrznego przed uszkodzeniem w przypadku jego wykołowania poza granicę pola wlotów.

§ 28. 1. W przypadku użytkowania lotniska dla samolotów z drogą startową bez nawierzchni sztucznej w porze nocnej stosuje się oświetlenie obejmujące światła krawędziowe drogi startowej, światła początku drogi startowej, światła końca drogi startowej oraz światła wskaźnika kierunku lądowania. Zastosowane światła mogą być stacjonarne lub przenośne.

2. Do świateł, o których mowa w ust. 1, stosuje się wymagania określone w § 6 ust. 2–10.

§ 29. Wymagania dotyczące zasilania lotniczych urządzeń naziemnych na lotnisku dla samolotów z drogą startową bez nawierzchni sztucznej określa § 7.

§ 30. Lotnisko dla samolotów z drogą startową bez nawierzchni sztucznej zabezpiecza się przed dostępem nieuprawnionych osób i pojazdów oraz przed wtargnięciem na nie zwierząt mogących stanowić zagrożenie dla statków powietrznych.

## **Rozdział 4**

### **Wymagania dla lotniska dla śmigłowców**

§ 31. Dla lotniska dla śmigłowców wymagania techniczne i eksploatacyjne, z zastrzeżeniem § 32–36, określają normy i zalecane metody postępowania, o których mowa w Załączniku 14 tom II w:

- 1) rozdziale 1 „Wymagania ogólne”, z wyłączeniem pkt 1.2.1 i 1.2.2;
- 2) rozdziale 2 „Dane lotniska dla śmigłowców”, z wyłączeniem pkt 2.1.2–2.1.4 i 2.4.3;
- 3) rozdziale 3 „Charakterystyki fizyczne”, z wyłączeniem pkt 3.3.12 i 3.4.14;
- 4) rozdziale 5 „Pomoce wzrokowe”, z wyłączeniem pkt 5.3.12 i 5.3.13;
- 5) dodatku 1 „Międzynarodowe normy i zalecane metody postępowania dla przyrządowych lotnisk dla śmigłowców z podejściem nieprecyzyjnym i/lub precyzyjnym oraz odlotami według wskazań przyrządów”, z wyłączeniem pkt 4.

§ 32. 1. Parametry techniczne lotniska dla śmigłowców uwzględniają parametry śmigłowców o największych wymiarach i największym ciężarze, dla których lotnisko to jest przeznaczone.

2. Nawierzchnie na lotnisku dla śmigłowców uwzględniają obciążenia pochodzące od eksploatowanych śmigłowców i są odporne na podmuchy z wirników śmigłowca.

§ 33. Schemat długości deklaryowanych na lotnisku dla śmigłowców określa załącznik nr 4 do rozporządzenia.

§ 34. W przypadku lotniska wyniesionego dla śmigłowców, gdy strefa podejścia końcowego i startu (FATO) pokrywa się ze strefą przyziemienia i wznoszenia (TLOF), parametry strefy podejścia końcowego i startu (FATO) przyjmuje się jak dla strefy przyziemienia i wznoszenia (TLOF).

§ 35. 1. Na powierzchni strefy podejścia końcowego i startu (FATO) na lotnisku dla śmigłowców nie mogą występować uszkodzenia i zanieczyszczenia, które mogłyby zagrażać bezpieczeństwu operacji lotniczych.

2. Na lotnisku dla śmigłowców posiadającym strefę podejścia końcowego i startu (FATO) inną niż strefa FATO typu „droga startowa”, o wymiarze przynajmniej jednego z jej boków większym niż 15 m, dopuszcza się stosowanie oznakowania lub oznaczników obwodu strefy FATO o parametrach określonych w rozdziale 5 „Pomoce wzrokowe” pkt 5.2.6.3 – 5.2.6.8. Załącznika 14 tom II.

§ 36. Lotnisko dla śmigłowców zabezpiecza się przed dostępem nieuprawnionych osób i pojazdów oraz przed wtargnięciem na nie zwierząt mogących stanowić zagrożenie dla statków powietrznych.

## **Rozdział 5**

### **Przepisy przejściowe i końcowe**

§ 37. Do postępowań o wydanie decyzji o ograniczonej certyfikacji, wydanie, zmianę, przedłużenie albo wznowienie ważności certyfikatu dla lotniska użytku publicznego, dla którego została wydana decyzja o ograniczonej certyfikacji, o którym mowa w art. 59a ust. 6 ustawy z dnia 3 lipca 2002 r. – Prawo lotnicze (Dz. U. z 2018 r. poz. 1183, 1629 i 1637 oraz z 2019 r. poz. 235), wszczętych i niezakończonych przed dniem wejścia w życie niniejszego rozporządzenia stosuje się przepisy dotychczasowe.



§ 38. 1. Wymagania techniczne i eksploatacyjne zawarte w normach i zalecanych metodach postępowania, o których mowa w Załączniku 14 tom I w:

- 1) rozdziale 1 „Wymagania ogólne” pkt 1.7,
- 2) rozdziale 2 „Dane dotyczące lotniska” pkt 2.6.6 lit. c,
- 3) rozdziale 3 „Charakterystyki fizyczne” pkt 3.1.10, 3.1.24, 3.1.25, 3.2.1, 3.2.2, 3.2.6, 3.3.6, 3.4.12, 3.5.3, 3.9.3, 3.9.4, 3.9.7, 3.11.4,
- 4) rozdziale 5 „Pomoce wzrokowe dla nawigacji” pkt 5.3.14 i 5.3.29,
- 5) dodatku 1 „Kolory naziemnych świateł lotniczych, oznakowania poziomego, znaków pionowych i tablic” pkt 2.3 i 2.4

– zostaną wdrożone na lotniskach wpisanych do rejestru lotnisk przed dniem wejścia w życie niniejszego rozporządzenia nie później niż do dnia 31 grudnia 2020 r.

2. Wymagania, o których mowa w § 24 ust. 1, zostaną wdrożone na lotniskach wpisanych do rejestru lotnisk przed dniem wejścia w życie niniejszego rozporządzenia nie później niż do dnia 1 stycznia 2020 r.

§ 39. Rozporządzenie wchodzi w życie z dniem 1 kwietnia 2019 r.<sup>1)</sup>

**MINISTER INFRASTRUKTURY**

*Za zgodność pod względem prawnym,*

*legislacyjnym i redakcyjnym*

Tomasz Warchoł

Zastępca Dyrektora Departamentu Prawnego

w Ministerstwie Infrastruktury

/-podpisano elektronicznie/

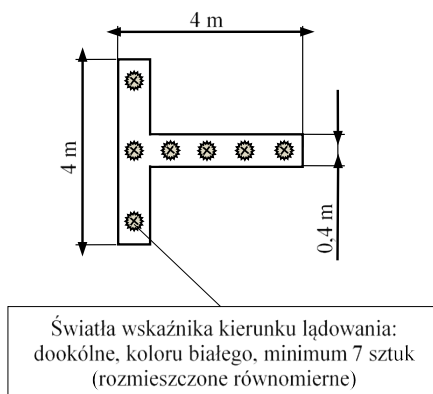
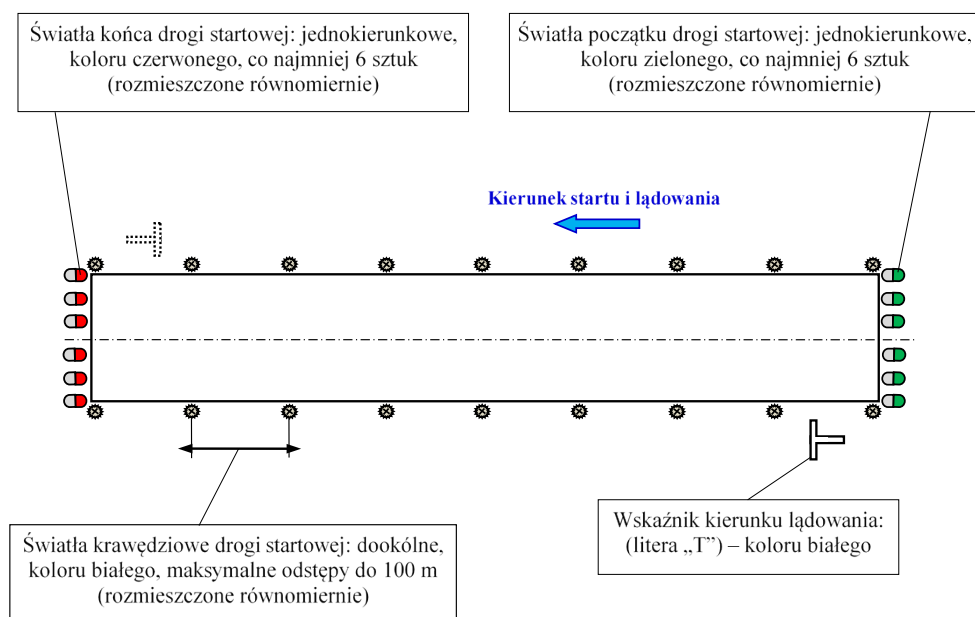
---

<sup>1)</sup> Niniejsze rozporządzenie było poprzedzone rozporządzeniem Ministra Infrastruktury z dnia 7 czerwca 2018 r. w sprawie wymagań technicznych i eksploatacyjnych dla lotnisk użytku publicznego, dla których została wydana decyzja o ograniczonej certyfikacji (Dz. U. poz. 1210), które zgodnie z art. 19 ustawy z dnia 14 grudnia 2018 r. o zmianie ustawy – Prawo lotnicze oraz niektórych innych ustaw (Dz. U. z 2019 r. poz. 235) traci moc z dniem wejścia w życie niniejszego rozporządzenia.

Załączniki do rozporządzenia  
Ministra Infrastruktury  
z dnia ..... 2019 r. (poz. ....)

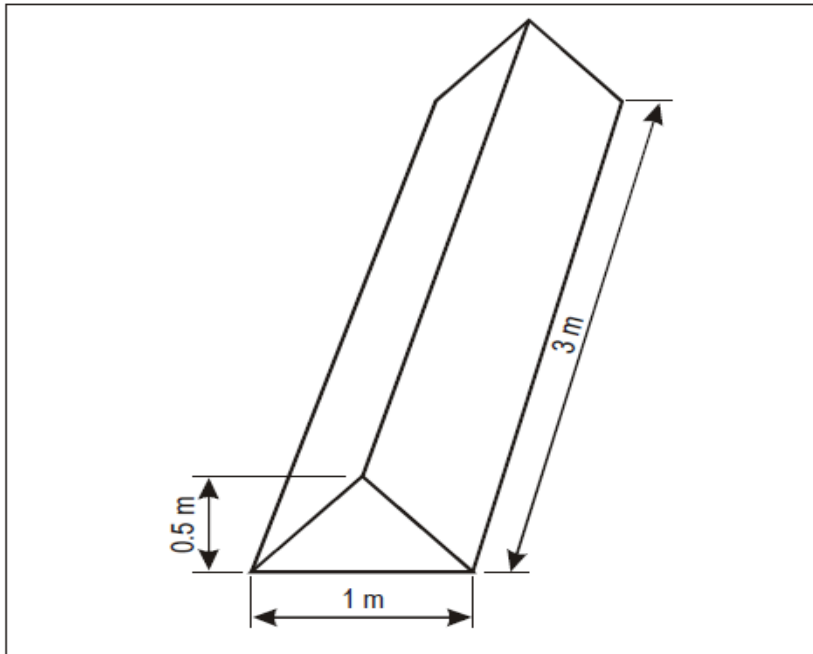
**Załącznik nr 1**

**SCHEMAT UKŁADU ŚWIATEŁ DROGI STARTOWEJ O NAWIERZCHNI  
SZTUCZNEJ NA LOTNISKU DLA SAMOLOTÓW**

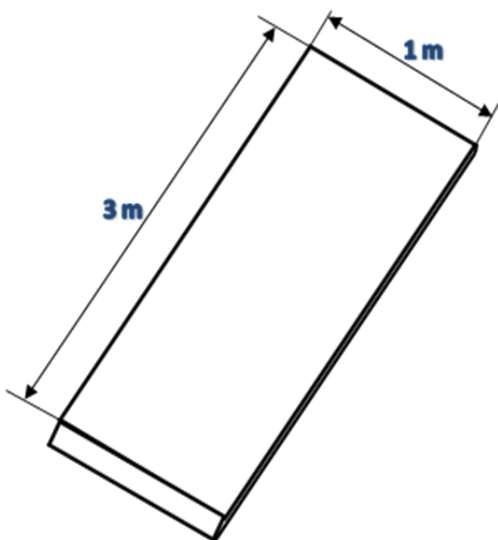


**Załącznik nr 2**

**KSZTAŁT I WYMIARY OZNACZNIKÓW GRANICY POŁA WZLOTÓW  
I OZNACZNIKÓW PŁASKICH**



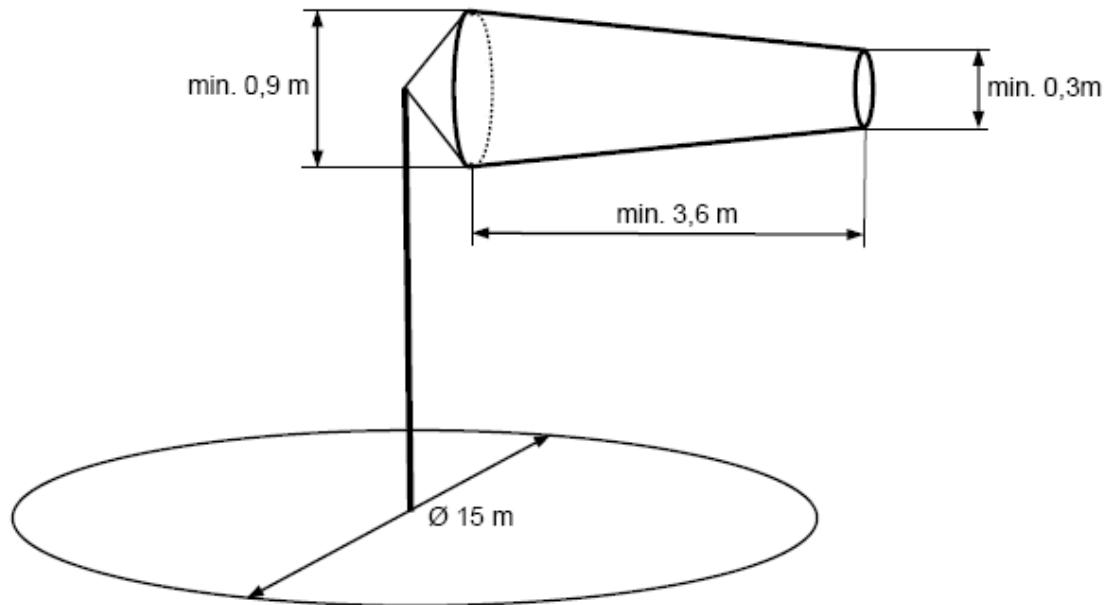
Oznacznik granicy pola wzlotów



Oznacznik płaski

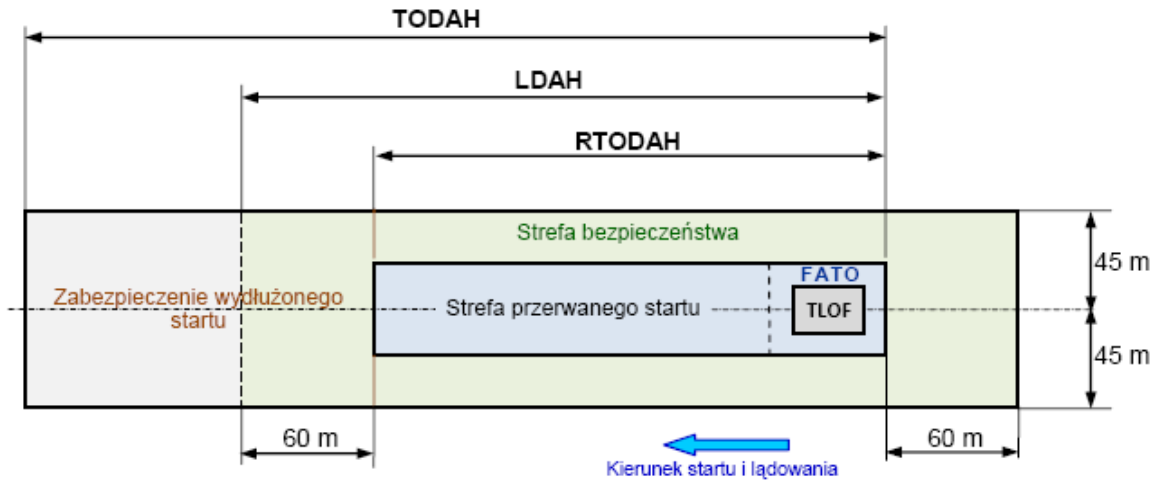
Załącznik nr 3

KSZTAŁT I WYMIARY WSKAŹNIKA KIERUNKU WIATRU



Wskaźnik kierunku wiatru

SCHEMAT DŁUGOŚCI DEKLAROWANYCH NA LOTNISKU  
DLA ŚMIGŁOWCÓW



FATO (Final approach and take - off area) – Strefa podejścia końcowego i startu

TLOF (Touchdown and lift-off area) – Strefa przyziemienia i wznoszenia

TODAH (Take-off distance available) – Rozporządzalna długość startu dla śmigłowca

RTODAH (Rejected take-off distance available) – Rozporządzalna długość przerwane go startu dla śmigłowca

LDAH (Landing distance available) – Rozporządzalna długość lądowania dla śmigłowca

## **Uzasadnienie**

### **I. Wyjaśnienie potrzeby i celu nowelizowania rozporządzenia**

Ustawa z dnia 14 grudnia 2018 r. o zmianie ustawy – Prawo lotnicze (Dz. U. z 2019 r. poz. 235), mająca na celu dostosowanie ustawy z dnia 3 lipca 2002 r. – Prawo lotnicze (Dz. U. z 2018 r. poz. 1183, z późn. zm.), zwanej dalej „ustawą – Prawo lotnicze”, do przepisów Unii Europejskiej, w tym do rozporządzenia Komisji (UE) nr 139/2014 z dnia 12 lutego 2014 r. ustanawiającego wymagania oraz procedury administracyjne dotyczące lotnisk zgodnie z rozporządzeniem Parlamentu Europejskiego i Rady (WE) nr 216/2008 (Dz. Urz. UE L 44 z 14.02.2014, str. 1), zwane dalej „rozporządzeniem nr 139/2014/UE”, pociąga za sobą konieczność nowelizacji niektórych przepisów wykonawczych do tej ustawy lub wydania nowych aktów prawnych.

W związku ze zmianą przepisów art. 59a ust. 1 oraz zmianą upoważnienia ustawowego zawartego w art. 59a ust. 6 ustawy – Prawo lotnicze istnieje konieczność wydania nowego rozporządzenia na podstawie tego artykułu.

Rozporządzenie określi wymagania techniczne i eksploatacyjne dla lotnisk użytku publicznego, dla których została wydana decyzja o ograniczonej certyfikacji, o której mowa w art. 59a ust. 2 ustawy – Prawo lotnicze.

### **II. Przedstawienie rzeczywistego (faktycznego) stanu w dziedzinie, która ma zostać uregulowana**

Projektowane rozporządzenie Ministra Infrastruktury w sprawie wymagań technicznych i eksploatacyjnych dla lotnisk użytku publicznego, dla których została wydana decyzja o ograniczonej certyfikacji dotyczy lotnisk użytku publicznego, które nie podlegają obowiązkowi certyfikacji zgodnie z wymaganiami unijnymi, określonymi w art. 2 ust. 1 lit. e rozporządzenia nr 2018/1139/UE z dnia 4 lipca 2018 r. w sprawie wspólnych zasad w dziedzinie lotnictwa cywilnego i utworzenia Agencji Unii Europejskiej ds. Bezpieczeństwa Lotniczego oraz zmieniającego rozporządzenia Parlamentu Europejskiego i Rady (WE) nr 2111/2005, (WE) nr 1008/2008, (UE) nr 996/2010, (UE) nr 376/2014 i dyrektywy Parlamentu Europejskiego i Rady 2014/30/UE i 2014/53/UE, a także uchylającego rozporządzenia Parlamentu Europejskiego i Rady (WE) nr 552/2004 i (WE) nr 216/2008 i rozporządzenie Rady (EWG) nr 3922/91 (Dz. Urz. UE L 212 z 22.08.2018, str. 1).

Zgodnie z art. 59a ust. 1 pkt 3 nowelizowanej ustawy wymagania do certyfikacji lotnisk, dla których Prezes Urzędu Lotnictwa Cywilnego wydał decyzję o ograniczonej certyfikacji są określone w niniejszym rozporządzeniu oraz w przepisach wydanych na podstawie art. 83 ust. 1, art. 85 i art. 92 ust. 2 pkt 1 i 2 ustawy – Prawo lotnicze.

Niniejsze rozporządzenie wdraża do krajowego systemu prawnego większość wymagań Załącznika 14 do Konwencji o międzynarodowym lotnictwie cywilnym, sporządzonej w Chicago dnia 7 grudnia 1944 r. (Dz. U. z 1959 r. poz. 212, z późn. zm.), zwanej dalej „Konwencją”, tom I „Projektowanie i eksploatacja lotnisk” wydanie siódme z lipca 2016 r. obejmujące zmiany do 13A włącznie i zmianę 14, która weszła w życie w dniu 8 listopada 2018 oraz tom II „Lotniska dla śmigłowców” wydanie czwarte z lipca 2013 r. obejmujące zmiany do zmiany nr 8 włącznie, która weszła w życie w dniu 8 listopada 2018 r. W odniesieniu do zakresu merytorycznego niniejszego rozporządzenia, implementuje ono przede wszystkim wymagania Załącznika 14 do Konwencji, dotyczące infrastruktury lotniskowej, tj.: dróg startowych, dróg kołowania i płyt postojowych, wzrokowych pomocy nawigacyjnych i systemów zasilania oraz danych lotniczych podlegających publikacji w Zbiorze Informacji Lotniczych AIP – Polska.

Wymóg implementacji Załącznika 14 do Konwencji wynika ze statusu prawnego załączników do Konwencji. Z analizy relacji załączników do Konwencji do przepisów krajowych, a w szczególności Konstytucji RP wynika, że nie może być do nich zastosowany przepis art. 91 ust. 3 Konstytucji RP, stanowiący, iż jeżeli wynika to z ratyfikowanej przez Rzeczpospolitą Polską umowy konstytuującej organizację międzynarodową, prawo przez nią stanowiące jest stosowane bezpośrednio, mając pierwszeństwo w przypadku kolizji z ustawami. Załączniki do Konwencji są bowiem pod względem charakteru prawnego uchwałami organizacji międzynarodowej. Z art. 37 Konwencji wynika zaś wyraźnie, że rolą uchwał ICAO jest „ujednocianie” przepisów poszczególnych państw – stron Konwencji, nie zaś ich zastępowanie. Ponadto art. 38 Konwencji przewiduje wprost konieczność informowania ICAO o różnicach zachodzących pomiędzy przepisami krajowymi i stosowaną praktyką, a normami międzynarodowymi. W związku z tym, że wobec wyraźnego brzmienia i intencji art. 37 i 38 Konwencji, uchwały ICAO nie zawierają norm samowykonalnych – warunkiem ich obowiązywania w krajowym porządku prawnym jest ich wdrożenie stosownym aktem prawa krajowego. W rozporządzeniu przyjęto technikę odsyłania do przepisów Załącznika 14 do Konwencji. Metoda odesłań została przyjęta przede wszystkim z

uwagi na objętość Załącznika 14, który składa się z dwóch tomów liczących razem ponad 400 stron.

Wdrożenie Załącznika 14 do Konwencji rozporządzeniem krajowym wynika również z faktu, że składa się on z norm i zalecanych metod postępowania (standards and recommended practices - SARPs) oraz dodatkowych wskazówek merytorycznych. Normy mają charakter obowiązkowy, natomiast zalecenia i wskazówki merytoryczne nie są obowiązkowe, ale w większości przypadków ich wdrożenie jest konieczne dla zachowania spójności i wartości merytorycznej wdrażanych przepisów. Dlatego odwołanie się w niniejszym rozporządzeniu, zarówno do norm, jak i zaleceń, „zrównuje” je i czyni przepisami powszechnie obowiązującymi z wyjątkiem tych, które są zasadne i które zostały w nim wyszczególnione.

### **III. Wskazania różnic między dotychczasowym a projektowanym stanem prawnym**

Zmienione przepisy art. 59a ust. 1 pkt 3 i ust. 6 nowelizowanej ustawy – Prawo lotnicze ogólnie nie zmieniają i nie wprowadzają nowych wymagań merytorycznych dla lotnisk. Zmiana jaka została wprowadzona w projektowanym rozporządzeniu, w stosunku do aktualnie obowiązującego rozporządzenia z art. 59a ust. 6 jest związana z wdrożeniem ostatnich zmian wprowadzonych do Załącznika 14 przez Radę ICAO, które weszły w życie 8 listopada 2018 r., tj. zmian nr 14 do tomu I i zmiany nr 8 do tomu II. Zmiany te dotyczą innego sposobu wyznaczania kodu referencyjnego lotniska oraz wdrożenia przez ICAO nowego dokumentu „Procedury służb żeglugi powietrznej – Zarządzanie informacjami lotniczym Doc 10066 PANS-AIM (Procedures for Air Navigation Services – Aeronautical Information Management)”. Zmiany te nie wymagają od zarządzających nakładów finansowych.

W odniesieniu do aktualnych przepisów dotyczących możliwości posiadania na lotnisku z drogą startową bez nawierzchni sztucznej innych elementów lotniskowych z nawierzchnią sztuczną, przepisy w § 13 w ust. 1 projektowanego rozporządzenia precyzują rodzaje tych elementów pola ruchu naziemnego, które mogą posiadać nawierzchnię sztuczną, tj., drogi kołowania i płyty postojowe. Natomiast w ust. 2 tego paragrafu wskazuje się wymogi techniczne dla tych elementów pola ruchu naziemnego.

Dodatkowo należy wskazać, że dotychczasowy przepis regulujący kwestie oznakowania dróg kołowania bez nawierzchni sztucznej na lotniskach dla samolotów z drogą startową bez nawierzchni sztucznej nakazywał oznakowanie tych dróg kołowania tylko w przypadku ich wyznaczenia. Obecne brzmienie wprost wskazuje, że takie drogi kołowania muszą być



odpowiednio oznakowane. Rozwiązanie to zostało zastosowane aby uniknąć sytuacji, w których zarządzający celowo nie wyznaczali dróg kołowania, a mimo to statki powietrzne kołowały do drogi startowej.

#### **IV. Zakres regulacji**

Biorąc pod uwagę, iż wytyczne zawarte w delegacji do wydania rozporządzenia wskazują, że wymagania dla lotnisk użytku publicznego, dla których została wydana decyzja o ograniczonej certyfikacji mają być uzależnione od typu i charakterystyk lotniska oraz rodzaju ruchu lotniczego - projekt rozporządzenia określa osobno wymagania dla lotnisk posiadających drogę startową o nawierzchni sztucznej, lotnisk z drogą startową bez nawierzchni sztucznej (o nawierzchni naturalnej) oraz lotnisk dla śmigłowców. Ze względu na rodzaj wykonywania operacji lotniczych rozróżniono wymagania dla lotnisk eksploatowanych tylko w dzień oraz dla lotnisk wykorzystywanych także w nocy. Zastosowano również szczególne wymagania dla lotnisk, na których wykonywane są loty handlowe. Projektowane rozporządzenie posługuje się technicznym podziałem lotnisk ze względu na kod referencyjny i tym samym wiele wymagań jest uzależnionych od kodu referencyjnego danego lotniska.

Projekt rozporządzenia został podzielony na 4 rozdziały.

Rozdział 1 określa zakres regulacji i wyjaśnienie pojęć używanych na potrzeby niniejszego rozporządzenia. W § 2 ust. 1 pkt 7 i 8 zastosowano odesłanie statyczne do Załącznika 14, publikowanego w Dzienniku Urzędowym Prezesa Urzędu Lotnictwa Cywilnego, które wskazuje konkretną wersję Załącznika 14 do Konwencji. W § 2 ust. 2 wskazano, że ilekroć w treści przepisów Załącznika 14 do Konwencji jest mowa o właściwej władzy to kompetencje lub obowiązki tam wskazane pełni Prezes Urzędu Lotnictwa Cywilnego. Analogiczne rozwiązanie legislacyjne zostało zastosowane w m. in. w rozporządzeniu Ministra Infrastruktury z dnia 26 marca 2009 r. w sprawie szczegółowych zasad działania telekomunikacji lotniczej (Dz. U. z 2014 r. poz. 410) i rozporządzeniu Ministra Infrastruktury i Rozwoju z dnia 22 stycznia 2015 r. w sprawie przepisów ruchu lotniczego (Dz. U. poz. 141). Jak już zostało wskazane przepisy Załączników do Konwencji nie są samowykonalne, a tym samym w procesie ich wdrażania do krajowego porządku prawnego należy je uszczegółowić w taki sposób aby były czytelne i łatwe w stosowaniu. Należy przy tym zauważyć, że w przypadku pojęcia „właściwa władza” można przyjąć, że kwestię tę reguluje już art. 21 ust. 2a ustawy – Prawo lotnicze, jednak mogą wystąpić sytuacje w których, w

warunkach krajowych, zadania, o których mowa w Załącznikach do Konwencji, realizują podmioty inne niż Prezes Urzędu (por. ww. rozporządzenie Ministra Infrastruktury i Rozwoju z dnia 25 września 2015 r. w sprawie służby informacji lotniczej (Dz. U. poz. 1689)). Tym samym bezpośrednio wskazanie, że w przypadku Załącznika 14 do Konwencji kompetencje i obowiązki „właściwej władzy” pełni Prezes Urzędu, jest uzasadnione i w sposób klarowny doprecyzowuje przepisy Załącznika 14 do Konwencji.

Rozdział 2 określa wymagania techniczne i eksploatacyjne dla lotnisk dla samolotów z drogą startową o nawierzchni sztucznej. Przepis § 3 wskazuje normy i zalecane metody postępowania oraz wskazówki merytoryczne Załącznika 14 do Konwencji tom I mające zastosowanie do lotnisk dla samolotów z drogą startową o nawierzchni sztucznej. Mając na uwadze charakter operacji lotniczych na lotniskach o ograniczonej certyfikacji, wymagania dla tych lotnisk zostały złagodzone poprzez wyłączenie lub ograniczenie stosowania niektórych norm i zaleceń Załącznika 14 do Konwencji. Przepis § 4 określa wymagania dla płyt postojowych, płaszczyzn zawracania, stanowisk odladzania, dróg kołowania oraz stanowiska do odladzania o nawierzchni sztucznej, jeśli występują one na lotnisku dla samolotów z drogą startową o nawierzchni sztucznej. Przepisy § 5–10 uszczegółwiają zakres i sposób realizacji wybranych wymagań dla lotnisk dla samolotów z drogą startową o nawierzchni sztucznej, wynikające z Załącznika 14 do Konwencji Tom I.

Rozdział 3 określa wymagania dla lotnisk dla samolotów z drogą startową bez nawierzchni sztucznej. Przepisy § 11–21 określają podstawowe zasady projektowania lotniska dla samolotów z drogą startową bez nawierzchni sztucznej, które mają kluczowe znaczenie dla bezpiecznego wykonywania operacji lotniczych. Wymagania te dotyczą w szczególności: wyznaczania dróg startowych, określania ich długości i szerokości, kształtu i wymiarów pola wlotów, kodu referencyjnego lotniska, dopuszczalnego nachylenia podłużnego i poprzecznego drogi startowej, jego zmiany oraz wytrzymałości nawierzchni pola wlotów. Przepisy § 23–25 określają zasady stosowania oznaczników pola wlotów, w tym dróg startowych i dróg kołowania. Przepis § 26 (oraz załącznik nr 3) określają wymagania dla wskaźnika kierunku wiatru. Przepis § 27 określa wymagania dla zabezpieczenia pola wlotów. Przepis § 28 określa wymagania dla lotnisk dla samolotów z drogą startową bez nawierzchni sztucznej użytkowanych w porze nocnej, w tym świateł drogi startowej i dróg kołowania. Przepis § 29 określa wymagania dotyczące systemu zasilania elektroenergetycznego lotniczych urządzeń naziemnych. Przepis § 30 określa wymagania

dotyczące ochrony lotniska przed nieuprawnionym wtargnięciem osób, pojazdów lub zwierząt.

Rozdział 4 projektu określa wymagania techniczne i eksploatacyjne dla lotnisk dla śmigłowców, dla których Prezes Urzędu Lotnictwa Cywilnego wydał decyzję o ograniczonej certyfikacji. Przepisy § 31 wskazują normy i zalecane metody postępowania Załącznika 14 tom II, mające zastosowanie do lotnisk dla śmigłowców w Polsce (o ograniczonej certyfikacji). Przepisy § 32–36 uszczegółwiają lub uzupełniają wymagania, o których mowa w § 31 w zakresie nawierzchni lotniska, długości deklarowanych, strefy podejścia końcowego i startu (FATO), strefy przyziemienia i wznoszenia (TLOF), powierzchni zabezpieczenia przeszkodowego oraz zabezpieczenia lotniska przed wtargnięciem nieuprawnionych osób, pojazdów lub zwierząt mogących stanowić zagrożenie dla statków powietrznych.

Rozdział 5 projektu określa przepisy przejściowe i końcowe. W § 37 zawarty został przepis przejściowy określający, że do postępowań o wydanie, zmianę, przedłużenie lub wznowienie ważności certyfikatu dla lotniska użytku publicznego, wszczętych i niezakończonych przed dniem wejścia w życie niniejszego rozporządzenia, stosuje się przepisy dotychczasowe. Rozwiązanie takie pozostaje spójne z treścią art. 14 ustawy z dnia 14 grudnia 2018 r. o zmianie ustawy - Prawo lotnicze oraz niektórych innych ustaw. Przepis § 38 określa, że część wymagań dla lotnisk dla samolotów wynikających z Załącznika 14 Tom I, powinna zostać wdrożona na lotniskach wpisanych do rejestru lotnisk przed wejściem w życie rozporządzenia, do dnia 31 grudnia 2020 r. Przepis obejmuje wymagania konieczne do wdrożenia przez zarządzających lotniskami do dnia 31 grudnia 2020 r. zarówno wprowadzone rozporządzeniem z dnia 7 czerwca 2018 r. w sprawie wymagań technicznych i eksploatacyjnych dla lotnisk użytku publicznego, dla których została wydana decyzja o ograniczonej certyfikacji (Dz. U. poz. 1210) jak i projektowanym rozporządzeniem. W związku z tym, w odniesieniu do obowiązującego rozporządzenia, w projektowanym § 38 dodano pkt Załącznika 14 tom I, dotyczące wymagań wprowadzonych lub zmienionych ostatnią zmianą Załącznika (tj. pkt 3.1.10, 3.2.1, 3.2.2, 3.2.6, 3.3.6, 3.9.3, 3.9.4, 3.9.7 i 3.11.4). Wymagania, o których mowa w § 24 ust. 1, zostaną wdrożone na lotniskach wpisanych do rejestru lotnisk przed dniem wejścia w życie niniejszego rozporządzenia nie później niż do dnia 1 stycznia 2020 r.

Okresy przejściowe na wdrożenie wymagań zostały wprowadzone w celu umożliwienia zarządzającym lotniskami odpowiedniego zaplanowania i przygotowania się do wdrożenia nowych wymagań.

#### **V. Przewidywane skutki finansowe i prawne wejścia w życie rozporządzenia**

Wejście w życie rozporządzenia wydanego na podstawie art. 59a ust. 6 ustawy – Prawo lotnicze nie powoduje żadnych obciążeń finansowych dla zarządzających lotniskami, ani dla innych podmiotów.

Rozwiązania zawarte w projekcie rozporządzenia nie będą miały wpływu na działalność mikroprzedsiębiorców, małych i średnich przedsiębiorców.

#### **VI. Przedstawienie projektu właściwym organom i instytucjom Unii Europejskiej, w tym Europejskiemu Bankowi Centralnemu, w celu uzyskania opinii, dokonania powiadomienia, konsultacji albo uzgodnienia, jeżeli obowiązek taki wynika z odrębnych przepisów**

Projekt rozporządzenia nie wymaga przedstawienia właściwym instytucjom i organom Unii Europejskiej, w tym Europejskiemu Bankowi Centralnemu, w celu uzyskania opinii, dokonania konsultacji albo uzgodnienia.

#### **VII. Udostępnienie w Biuletynie Informacji Publicznej**

Zgodnie z § 52 uchwały nr 190 Rady Ministrów z dnia 29 października 2013 r. – Regulaminu pracy Rady Ministrów (M.P. z 2016 r. poz. 1006, z późn. zm.) projekt rozporządzenia zostanie udostępniony w Biuletynie Informacji Publicznej Rządowego Centrum Legislacji w serwisie Rządowy Proces Legislacyjny z chwilą przekazania do uzgodnień międzyresortowych i konsultacji publicznych.

#### **VIII. Ocena organu wnioskującego, czy projekt ten podlega notyfikacji zgodnie z przepisami dotyczącymi funkcjonowania krajowego systemu notyfikacji norm i aktów prawnych**

Regulacje zawarte w projektowanym rozporządzeniu nie stanowią przepisów technicznych w rozumieniu rozporządzenia Rady Ministrów z dnia 23 grudnia 2002 r. w sprawie sposobu funkcjonowania krajowego systemu notyfikacji norm i aktów prawnych (Dz. U. poz. 2039 oraz z 2004 r. poz. 597), zatem nie podlega ono notyfikacji.

**IX. Oświadczenie organu wnioskującego co do zgodności projektu z prawem Unii Europejskiej**

Projekt rozporządzenia jest zgodny z prawem Unii Europejskiej.

<b>Nazwa projektu</b> Rozporządzenie Ministra Infrastruktury w sprawie wymagań technicznych i eksploatacyjnych dla lotnisk użytku publicznego, dla których została wydana decyzja o ograniczonej certyfikacji <b>Ministerstwo wiodące i ministerstwa współpracujące</b> Ministerstwo Infrastruktury <b>Osoba odpowiedzialna za projekt w randze Ministra, Sekretarza Stanu lub Podsekretarza Stanu</b> Mikołaj Wild - Sekretarz Stanu w MI <b>Kontakt do opiekuna merytorycznego projektu</b> Jakub Woźniak, specjalista w Departamencie Lotnictwa MI tel.: 22 630 13 22, e-mail: jakub.wozniak@mi.gov.pl	<b>Data sporządzenia</b> 21 lutego 2019 r. <b>Źródło:</b> Art. 59a ust. 6 ustawy z dnia 3 lipca 2002 r. – Prawo lotnicze (Dz. U. z 2018 r. poz. 1183, 1629, 1637 oraz z 2019 r. poz. 235) <b>Nr w wykazie prac legislacyjnych</b> MI poz. 263
---	--

OCENA SKUTKÓW REGULACJI

**1. Jaki problem jest rozwiązywany?**

Wydanie rozporządzenia w związku ze zmianą delegacji do wydania rozporządzenia w art. 59a ust. 6 ustawy – Prawo lotnicze, która została wprowadzona ustawą z dnia 14 grudnia 2018 r. o zmianie ustawy – Prawo lotnicze (Dz. U. z 2019 r. poz. 235).

**2. Rekomendowane rozwiązanie, w tym planowane narzędzia interwencji, i oczekiwany efekt**

Uchylenie dotychczas obowiązującego rozporządzenia Ministra Infrastruktury z dnia 7 czerwca 2018 r. w sprawie wymagań technicznych i eksploatacyjnych dla lotnisk użytku publicznego, dla których została wydana decyzja o ograniczonej certyfikacji (Dz. U. poz. 1210), wydanego na podstawie art. 59a ust. 6 ustawy – Prawo lotnicze, oraz wydanie nowego rozporządzenia Ministra Infrastruktury w sprawie wymagań technicznych i eksploatacyjnych dla lotnisk użytku publicznego, dla których została wydana decyzja o ograniczonej certyfikacji.

**3. Jak problem został rozwiązany w innych krajach, w szczególności krajach członkowskich OECD/UE?**

Zgodnie z art. 37 Konwencji Chicagowskiej wszystkie Państwa należące do ICAO (188) są zobowiązane do wdrożenia norm i zalecanych metod postępowania zawartych w Załącznikach do Konwencji Chicagowskiej oraz wprowadzanych przez ICAO zmianach. Przepisy te wdrażane są w różny sposób, w zależności od systemu prawnego obowiązującego w danym kraju.

**4. Podmioty, na które oddziałuje projekt**

Grupa	Wielkość	Źródło danych	Oddziaływanie
Prezes Urzędu Lotnictwa Cywilnego	1	Ustawa z dnia 3 lipca 2002 r. - Prawo lotnicze	Bez zmian
Lotniska użytku publicznego, dla których została wydana decyzja o ograniczonej certyfikacji (operatorzy lotnisk)	6	Rejestr lotnisk cywilnych i rejestr wydanych certyfikatów przez Prezesa Urzędu Lotnictwa Cywilnego	Bez zmian

### 5. Informacje na temat zakresu, czasu trwania i podsumowanie wyników konsultacji

Konsultacje publiczne zostaną przeprowadzone zgodnie z trybem przewidzianym w Regulaminie pracy Rady Ministrów. Treść projektu zostanie podana do publicznej wiadomości przez zamieszczenie, zgodnie z art. 5 ustawy z dnia 7 lipca 2005 r. o działalności lobbingowej w procesie stanowienia prawa (Dz. U. z 2017 r. poz. 248), w Biuletynie Informacji Publicznej, na stronie podmiotowej Rządowego Centrum Legislacji, w serwisie Rządowy Proces Legislacyjny.

Informacja o udostępnieniu projektu została przekazana do następujących podmiotów:

- 1) Przedsiębiorstwo Państwowe „Porty Lotnicze”, ul. Żwirki i Wigury 1, 00-906 Warszawa;
- 2) Port Lotniczy Gdańsk im. Lecha Wałęsy, ul. Słowackiego 200, 80-298 Gdańsk;
- 3) Międzynarodowy Port Lotniczy Katowice w Pyrzowicach, ul. Wolności 90, 42-625 Ożarówice;
- 4) Międzynarodowy Port Lotniczy im. Jana Pawła II, ul. Kpt. M. Medveckiego 1, 32-083 Balice;
- 5) Port Lotniczy Poznań-Ławica, ul. Bukowska 285, 60-189 Poznań;
- 6) Port Lotniczy Łódź im. Władysława Reymonta, ul. Gen. S. Maczka 35, 94-328 Łódź;
- 7) Port Lotniczy „Rzeszów - Jasionka”, Jasionka 942, 36-002 Jasionka;
- 8) Port Lotniczy Szczecin - Goleniów, Glewice, 72-100 Goleniów;
- 9) Port Lotniczy Wrocław S.A., ul. Graniczna 190, 54-530 Wrocław;
- 10) Port Lotniczy Zielona Góra - Babimost, skr. poczt. 4, 66-110 Babimost;
- 11) Port Lotniczy Warszawa - Modlin, ul. Gen. W. Thommee 1A, 05-105 Nowy Dwór Mazowiecki;
- 12) Port Lotniczy Lublin SA, ul. Króla Jana III Sobieskiego 1, 21-040 Świdnik;
- 14) Port Lotniczy Bydgoszcz SA, ul. Paderewskiego 1, 86-005 Białe Błota;
- 15) Port Lotniczy Szczytno- Mazury, Szymany 150, 12-100 Szczytno;
- 16) Związek Regionalnych Portów Lotniczych, Al. Korfantego 38, 40-161 Katowice;
- 17) Stowarzyszenie „Inicjatywa dla Infrastruktury”, Pl. Bankowy 2, 00-095 Warszawa;
- 18) Stowarzyszenie Polskich Kontrolerów Ruchu Lotniczego POLATCA, ul. Wieżowa 8 lok. C104;
- 19) Polska Agencja Żeglugi Powietrznej, ul. Wieżowa 8, 02-147 Warszawa;
- 20) Aeroklub Polski, ul. Komitetu Obrony Robotników 39 02-148 Warszawa,
- 21) Aero Partner Sp. z o.o. ul. Komitetu Obrony Robotników 39, 02-148 Warszawa;
- 22) Lotnicze Pogotowie Ratunkowe, ul. Księżycowa 1, 01-934 Warszawa;





pozostałe jednostki (oddzielnie)	-	-	-	-	-	-	-	-	-	-	-	-	0
Źródła finansowania	Nie dotyczy.												
Dodatkowe informacje, w tym wskazanie źródeł danych i przyjętych do obliczeń założeń													
<b>7. Wpływ na konkurencyjność gospodarki i przedsiębiorczość, w tym funkcjonowanie przedsiębiorców oraz na rodzinę, obywateli i gospodarstwa domowe</b>													
Projekt nie ma wpływu na konkurencyjność gospodarki i przedsiębiorczość oraz rodzinę i gospodarstwa domowe. Dotyczy on tylko lotnisk o ograniczonej certyfikacji, w tym zwłaszcza ich właścicieli i zarządzających tymi lotniskami.													
Czas w latach od wejścia w życie zmian		0	1	2	3	5	10	Łącznie (0-10)					
W ujęciu pieniężnym (w mln zł, ceny stałe z 2014 r.)	duże przedsiębiorstwa	—	—	—	—	—	—	—					
	sektor mikro-, małych i średnich przedsiębiorstw	—	—	—	—	—	—	—					
	rodzina, obywatele oraz gospodarstwa domowe	—	—	—	—	—	—	—					
W ujęciu niepieniężnym	duże przedsiębiorstwa	Nie dotyczy											
	sektor mikro-, małych i średnich przedsiębiorstw	Nie dotyczy											
	rodzina, obywatele oraz gospodarstwa domowe	Nie dotyczy											
Niemierzalne	Nie dotyczy												
Dodatkowe informacje, w tym wskazanie źródeł danych i przyjętych do obliczeń założeń	Projektowane rozporządzenie na nakładach na zarządzających lotniskami dodatkowych obciążeń.												

**8. Zmiana obciążeń regulacyjnych (w tym obowiązków informacyjnych) wynikających z projektu**

nie dotyczy

Wprowadzane są obciążenia poza bezwzględnie wymaganymi przez UE (szczególnie w odwróconej tabeli zgodności).	<input type="checkbox"/> tak <input type="checkbox"/> nie <input checked="" type="checkbox"/> nie dotyczy
--	---

<input type="checkbox"/> zmniejszenie liczby dokumentów <input type="checkbox"/> zmniejszenie liczby procedur <input type="checkbox"/> skrócenie czasu na załatwienie sprawy <input type="checkbox"/> inne:	<input type="checkbox"/> zwiększenie liczby dokumentów <input type="checkbox"/> zwiększenie liczby procedur <input type="checkbox"/> wydłużenie czasu na załatwienie sprawy <input type="checkbox"/> inne:
--	---

Wprowadzane obciążenia są przystosowane do ich elektronicznej.	<input type="checkbox"/> tak <input type="checkbox"/> nie <input checked="" type="checkbox"/> nie dotyczy
--	---

Komentarz: nie dotyczy.

**9. Wpływ na rynek pracy**

Projektowana zmiana rozporządzenia nie ma wpływu na rynek pracy.

**10. Wpływ na pozostałe obszary**

<input type="checkbox"/> środowisko naturalne <input type="checkbox"/> sytuacja i rozwój regionalny <input type="checkbox"/> inne: sytuacja ekonomiczna i społeczną rodziny, a także osób niepełnosprawnych oraz osób starszych	<input type="checkbox"/> demografia <input type="checkbox"/> mienie państwowe	<input type="checkbox"/> informatyzacja <input type="checkbox"/> zdrowie
---	--	---

Omówienie wpływu	Nie dotyczy.
------------------	--------------

**11. Planowane wykonanie przepisów aktu prawnego**

Wykonanie przepisów rozporządzenia nastąpi w dniu jego wejścia w życie, tj. z dniem 1 kwietnia 2019 r.

**12. W jaki sposób i kiedy nastąpi ewaluacja efektów projektu oraz jakie mierniki zostaną zastosowane?**

Nie dotyczy

**13. Załączniki (istotne dokumenty źródłowe, badania, analizy itp.)**

Brak